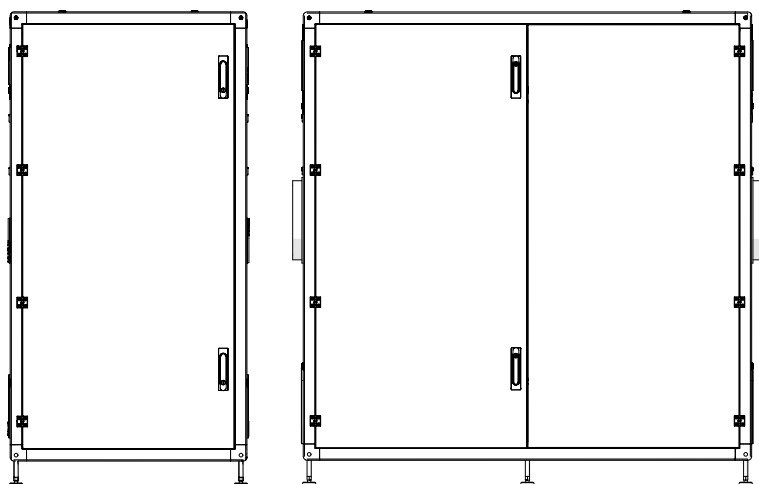


Power Max Box

System modułowy

PL Instrukcja instalacji



MODELE

MODEL	KOD
POWER MAX BOX 130-2 P	20141085
POWER MAX BOX 160-2 P	20141086
POWER MAX BOX 200-2 P	20141087
POWER MAX BOX 260-2 P	20141088
POWER MAX BOX 300-2 P	20141089
POWER MAX BOX 330-3 P	20141090
POWER MAX BOX 390-3 P	20141091
POWER MAX BOX 450-3 P	20141092
POWER MAX BOX 520-4 P	20141093
POWER MAX BOX 600-4 P	20141095

AKCESORIA DODATKOWE

Kompletną listę akcesoriów dodatkowych oraz informacje na temat ich kompatybilności zawarto w Katalogu.

Drogi Serwisancie, oferujemy system modułowy **Beretta** zapewniający najwyższy komfort użytkowania przez długi czas, a także niezawodność, wydajność, jakość i bezpieczeństwo.

Niniejsza instrukcja zawiera informacje niezbędne do prawidłowej instalacji urządzenia, które w połączeniu z Twoją wiedzą i fachowością pozwolą Ci wykonać ją szybko i poprawnie.

Życzymy owocnej pracy i jeszcze raz dziękujemy.
Beretta

ZGODNOŚĆ

Kotły grzewcze **Power Max BOX** są zgodne z:

- Rozporządzenie (UE) 2016/426
- Dyrektywa 92/42/EWG w sprawie wymogów sprawności oraz Załącznik E Dekretu Prezydenckiego z dnia 26 sierpnia 1993 roku nr 412 (****)
- Dyrektywa Kompatybilność Elektromagnetyczna 2014/30/UE
- Dyrektywa niskonapięciowa 2014/35/UE
- Dyrektywa Ogólne zasady ustalania wymogów dotyczących ekoprojektu dla produktów związanych z energią 2009/125/WE
- Rozporządzenie (UE) 2017/1369 Etykietowanie energetyczne
- Rozporządzenie delegowane Komisji (UE) Nr 811/2013
- Rozporządzenie delegowane Komisji (UE) Nr 813/2013
- Norma Kotły grzewcze opalane gazem - Ogólne wymagania i badania EN 15502-1
- Norma szczegółowa dla urządzeń typu C i urządzeń typu B2, B3 i B5 o obciążeniu cieplnym nieprzekraczającym 1000 kW EN 15502-2/1
- SSIGA dyrektywy gazowe G1
- AICAA Zalecenia przeciwpożarowe
- CFST dyrektywa GPL część 2
- Różne zalecenia regionalne i lokalne dotyczące jakości powietrza w zakresie oszczędzania energii.



Po zakończeniu cyklu życia nie należy wyrzucać urządzenia jak zwykłego stałego odpadu komunalnego, lecz przekazać do punktu selektywnej zbiórki odpadów.

SPIS TREŚCI

1	OGÓLNE INFORMACJE	4	3.3.1	Błędy stałe	68
1.1	Ogólne Informacje dot. bezpieczeństwa	4	3.3.2	Błędy czasowe	69
1.2	Podstawowe zasady dotyczące bezpieczeństwa	4	3.3.3	Powiadomienia	69
1.3	Opis urządzenia	5	3.4	Przebrojenie z jednego rodzaju gazu na inny	70
1.4	Urządzenia zabezpieczające	5	3.5	Przebrojenie na gaz G27/G2.350	72
1.5	Identyfikacja	6	3.6	Regulacje	73
1.6	Budowa urządzenia	7	3.7	Zabezpieczenie przed zamrażaniem systemu	74
1.7	Dane techniczne	9	3.8	Czasowe wyłączenie lub wyłączanie na krótki okres	75
1.8	Dane ERP	14	3.9	Przygotowanie do dłuższych okresów nieużywania	75
1.9	Pompy obiegowe	16	3.10	Wymiana płyty wyświetlacza i konfiguracja	76
1.10	Obieg hydrauliczny	17	3.11	Wymiana płyty sterującej i konfiguracja	77
1.11	Umieszczenie sond temperatury	18	3.12	Konserwacja	78
1.12	Panel sterowania	19	3.12.1	Funkcja „Service reminder”	78
			3.13	Czyszczenie i demontaż elementów wewnętrznych	79
			3.14	Rozwiązywanie problemów	81
2	INSTALACJA	20	4	POŁĄCZENIE W UKŁADZIE KASKADOWYM	82
2.1	Rozpakowywanie produktu	20	4.1	Połączenie kaskadowe bezpośrednie	82
2.1.1	Umieszczenie etykiet	20	4.1.1	Przypisanie I/O	82
2.2	Wymiary i waga	21	4.1.2	Ustawienia przełącznika DIP	83
2.3	Pomieszczenie kotłowni	22	4.1.3	Połączenie BUS	84
2.3.1	Minimalne zalecane odległości	22	4.1.4	Ustawianie parametrów głównych	85
2.4	Montaż w starych lub modernizowanych instalacjach	22	4.2	Połączenie kaskadowe kaskad.	86
2.5	Transport i usuwanie opakowania	22	4.2.1	Połączenie BUS	87
2.6	Przyłącza hydrauliczne	24	4.2.2	Ustawianie parametrów głównych	87
2.7	Główne obiegi hydrauliczne	25	4.3	Działanie z sondą obiegu głównego	88
2.7.1	Połączenia elektryczne zasilania Schemat 1	26	4.4	Działanie z sondą obiegu podrzędnego	88
2.7.2	Połączenia czujników/termostatów pokojowych Schemat 1	26	4.5	Parametr 148: tryb działania układu kaskadowego	88
2.7.3	Połączenia magistrali Schemat 1	27	4.5.1	Par 148 = 0	88
2.7.4	Ustawianie przełącznika S1 Schemat 1	27	4.5.2	Par 148 = 1	89
2.7.5	Połączenia elektryczne zasilania Schemat 2	29	4.5.3	Par 148 = 2	89
2.7.6	Połączenia czujników/termostatów pokojowych Schemat 2	29	4.6	Specjalne parametry systemów w układzie kaskadowym	90
2.7.7	Połączenia magistrali Schemat 2	30	5	STREFA ZALEŻNA	93
2.7.8	Ustawianie przełącznika S1 Schemat 2	30	5.1	Kontrola strefy za pomocą kotła ZALEŻNEGO	93
2.8	Podłączenie gazu	31	5.2	Ustawienia parametrów strefy (dostępne wyłącznie po wprowadzeniu hasła instalatora)	93
2.9	Odprowadzanie spalin	31	5.2.1	Usuwanie strefy kotła zależnego	94
2.9.1	Odprowadzanie kondensatu	33	6	ZARZĄDZANIE DODATKOWĄ STREFĄ	95
2.10	Neutralizacja kondensatu	34	6.1	Kontrola strefy z modułem kontroli dodatkowego obiegu	95
2.10.1	Jakościowe wymagania dotyczące wody	34	6.2	Ustawienie parametrów dodatkowej strefy	96
2.11	Napełnianie i opróżnianie instalacji	35	6.3	Ustawienia parametrów strefy (dostępne wyłącznie po wprowadzeniu hasła instalatora)	96
2.11.1	Napełnianie	35	6.3.1	Struktura menu	97
2.11.2	Opróżnianie	35	6.4	Ustawienia parametrów krzywej grzewczej strefy (dostępne wyłącznie po wprowadzeniu hasła instalatora)	98
2.12	Schemat elektryczny	36	6.5	Programowanie strefy	98
2.13	Połączenia elektryczne	38	6.6	Programowanie przedziałów czasowych	99
2.13.1	Podłączanie zestawu bezpieczeństwa Inail	40	6.7	Informacje dotyczące pracy strefy	100
2.13.2	Połączenie dostępne na liście zaciskowej	40	7	WYTYCZNE DO UŻYTKOWANIA	101
2.14	Sterowanie elektroniczne	41	7.1	Wprowadzenie do użytku	101
2.14.1	Struktura menu	42	7.2	Czasowe wyłączenie lub wyłączanie na krótki okres	102
2.14.2	Lista parametrów	50	7.3	Przygotowanie do dłuższych okresów nieużywania	102
3	EKSPLLOATACJA I KONSERWACJA	57	7.4	Czyszczenie	102
3.1	Pierwsze uruchomienie	57	7.5	Konserwacja	102
3.1.1	Włączanie i wyłączanie urządzenia	57	7.6	Potrzebne informacje	103
3.1.2	Ustawianie daty i godziny	57	8	POŁĄCZENIE MODBUS	104
3.1.3	Dostęp po wpisaniu hasła	58	9	RECYKLING I UTYLIZACJA	109
3.1.4	Ustawianie parametrów ogrzewania	58			
3.1.5	Ustawianie parametrów c.w.u.	61			
3.1.6	Program godzinowy	62			
3.1.7	Informacje dotyczące kotła grzewczego	65			
3.2	Kontrola w trakcie i po wprowadzeniu do użytkowania	66			
3.3	Lista błędów	68			

W instrukcji wykorzystano symbole:









UWAGA = czynności wymagające szczególnej ostrożności i odpowiedniego przygotowania.




ZABRONIONE = czynności, których absolutnie NIE WOLNO wykonywać.

1 OGÓLNE INFORMACJE















1.1 Ogólne Informacje dot. bezpieczeństwa

-  Po zdjęciu opakowania należy się upewnić, że urządzenie jest kompletne i w nienaruszonym stanie i w razie niezgodności należy zwrócić się do punktu sprzedaży **Beretta**, w którym zakupiono urządzenie.
-  Urządzenie musi zostać zainstalowane przez wykwalifikowanego technika. Po zakończeniu instalacji instalator musi wydać użytkownikowi protokół potwierdzający, że instalacja została wykonana według najwyższych standardów, zgodnie z instrukcjami podanymi przez **Beretta** w niniejszej instrukcji, oraz że jest ona zgodna ze wszystkimi obowiązującymi przepisami i normami.
-  Produkt przeznaczony jest do użytku przewidzianego przez markę **Beretta**, zgodnie z którym został wyprodukowany. Wyklucza się jakąkolwiek odpowiedzialność umowną i pozaukładową producenta kotłów marki **Beretta** za szkody na rzecz osób i zwierząt lub materialne, spowodowane błędami montażowymi, niepoprawną regulacją i konserwacją oraz niewłaściwym użytkowaniem.
-  W przypadku wycieku wody należy odłączyć kocioł grzewczy od źródła zasilania elektrycznego, należy zamknąć dopływ wody i niezwłocznie powiadomić Autoryzowany Serwis **Beretta**.
-  Należy regularnie sprawdzać, czy spust kondensatu jest drożny.
-  Należy regularnie sprawdzać, czy ciśnienie robocze obiegu hydraulicznego jest powyżej 1 bara i poniżej maksymalnego limitu ustawionego dla urządzenia. W przeciwnym razie skontaktować się z Autoryzowanym Serwisem **Beretta**.
-  W przypadku dłuższego przestoju kotła należy wykonać następujące czynności:
 - Ustawić wyłącznik główny urządzenia w położeniu „OFF”
 - Wyłączyć główne zasilanie elektryczne (OFF)
 - Zamknąć zawór paliwowy i zawór wodny obiegu grzewczego
 - Opróżnić instalację grzewczą oraz instalację C.W.U., jeśli istnieje ryzyko zamarznięcia.
-  Konserwacja kotła grzewczego musi być wykonywana przynajmniej raz w roku.
-  Niniejsza instrukcja stanowi integralną część urządzenia, dlatego powinna być starannie przechowywana i ZAWSZE dołączona do kotła grzewczego, także w przypadku jego przekazania innemu właścicielowi lub przeniesienia do innej instalacji. W razie uszkodzenia lub utraty instrukcji należy zwrócić się do producenta **Beretta**.
-  Instrukcję należy uważnie przeczytać, aby zapewnić prawidłową i bezpieczną instalację, pracę i konserwację urządzenia. Właściciel musi zostać odpowiednio poinformowany i przeszkolony w zakresie obsługi urządzenia. Należy upewnić się, że zapoznano się ze wszystkimi informacjami niezbędnymi do bezpiecznej pracy systemu.
-  Przed podłączeniem do obiegu hydraulicznego, sieci gazowej i instalacji elektrycznej kocioł grzewczy może być wystawiony na działanie temperatury w zakresie od 4°C do 40°C.

 Raz do roku należy czyścić wnętrze wymiennika poprzez usunięcie wentylatora i palnika i odessanie wszelkich stałych pozostałości spalania. Ta operacja może być wykonywana wyłącznie przez Autoryzowany Serwis **Beretta**.

1.2 Podstawowe zasady dotyczące bezpieczeństwa

Przypominamy, że użytkowanie urządzeń wykorzystujących paliwo, energię elektryczną i wodę wiąże się z przestrzeganiem podstawowych zasad bezpieczeństwa:

-  Dzieciom i osobom niepełnosprawnym bez nadzoru zabrania się obsługi urządzenia.
-  Zabronione jest używanie urządzeń elektrycznych, takich jak przełączniki, elektryczny sprzęt gospodarstwa domowego itp. jeżeli czuje się zapach gazu lub spalin. W takim przypadku:
 - Przewietrzyc pomieszczenie, otwierając drzwi i okna
 - Zamknąć urządzenie odcinające gaz
 - Zamówić interwencję Autoryzowanego Serwisu **Beretta** lub odpowiednio wykwalifikowanego personelu.
-  Zabrania się dotykania urządzenia mokrymi częściami ciała lub będąc boso.
-  Zabrania się jakiegokolwiek ingerencji technicznej lub czyszczenia przed odłączeniem urządzenia od sieci zasilania elektrycznego, ustawieniem wyłącznika głównego instalacji w pozycji wyłączonej oraz wyłącznika głównego urządzenia w położeniu „OFF”.
-  Zabrania się modyfikowania zabezpieczeń lub ich regulowania bez zezwolenia producenta.
-  Zabrania się zatykania spustu kondensatu.
-  Zabrania się pociągania, odłączania, skręcania przewodów elektrycznych wychodzących z urządzenia, również wtedy gdy jest ono odłączone od sieci zasilania elektrycznego.
-  Zabrania się zastawiania bądź zmniejszania otworów wentylacyjnych pomieszczenia, w którym zainstalowano urządzenie. Otwory wentylacyjne są niezbędne do zapewnienia prawidłowego spalania.
-  Zabrania się wystawiania urządzenia na działanie czynników atmosferycznych (bez użycia specjalnego wyposażenia dodatkowego). Urządzenie zostało zaprojektowane do pracy w pomieszczeniach.
-  Zabrania się wyłączania urządzenia, jeśli temperatura zewnętrzna może spaść poniżej ZERA (ryzyko zamarznięcia).
-  Zabrania się zostawiania pojemników i łatwopalnych substancji w pomieszczeniu, w którym zainstalowano urządzenie.
-  Ze względu na potencjalne zagrożenie, zabrania się zaśmiecania środowiska i udostępniania dzieciom elementów opakowania. Opakowanie należy poddać utylizacji zgodnie z obowiązującymi w tej materii przepisami.
-  Zabrania się uruchamiania kotła grzewczego bez wody.
-  Zabrania się usuwania obudowy kotła grzewczego przez niewykwalifikowane osoby, nieposiadające odpowiedniej wiedzy technicznej.

1.3 Opis urządzenia

Power Max BOX jest to modułowy system kondensacyjny ze wstępnym mieszanym, składający się z kaskadowej konfiguracji elementów grzewczych modułowych zainstalowanych na ramie zbudowanej z aluminium anodowanego i lakierowanych paneli.

Standardowo produkt jest przystosowany do instalowania wewnątrz, z otwartą komorą spalania; istnieje możliwość przekształcenia komory spalania w wersję zamkniętą.

Szafy są wyposażone w 2, 3 lub 4 elementy grzewcze o mocy od 57 do 131 kW, o łącznej mocy od 114 do 524 kW.

Modele z wymiennikiem 131 kW (300-2 P - 450-3 P - 600-4 P) są przystosowane do instalowania w układzie kaskadowym, do łączenia obok siebie, a maksymalna łączna liczba elementów grzewczych wynosi 10 i mocy 1310 kW.

Optymalne zarządzanie procesem spalania zapewnia wysokie osiągi (do ponad 109%, obliczono na podstawie dolnej wartości opałowej - LHV, w warunkach kondensacji) i niską emisję substancji zanieczyszczających (klasa 5 zgodnie z UNI EN 297).

Główne parametry techniczne urządzenia:

- palnik ze wstępnym mieszanym, ze stałym stosunkiem powietrze-gaz;
- wymiennik spiralny, podwójna węzownica z gładką rurą ze stali nierdzewnej, aby zapewnić wytrzymałość na korozję i możliwość pracy przy wysokich Δt (do 40°C), redukując czasy rozruchu;
- moc od 114 do 524 kW;
- temperatura maksymalna wylotu spalin 100°C;
- zarządzanie i kontrola mikroprocesorem z autodiagnostyką wyświetlaną na ekranie i rejestracją głównych błędów;
- funkcja antyzamarzaniowa;
- sonda zewnętrzna aktywująca funkcję regulacji pogodowej;
- możliwość połączenia z termostatem pokojowym / żądanie grzenia w strefie bezpośredniej i podmieszanej;
- możliwość zarządzania obiegiem ogrzewania i obiegiem zasobnika ciepłej wody użytkowej;
- wysokowydajna pompa obiegowa o wysokim ciśnieniu szczątkowym montowana we wszystkich wersjach „P”

1.4 Urządzenia zabezpieczające

Wszystkie funkcje każdego elementu grzewczego są kontrolowane elektronicznie przez kartę bezpieczeństwa z homologacją z podwójnym procesorem.

Każda usterka powoduje zatrzymanie urządzenia i automatyczne zamknięcie zaworu gazowego.

W obiegu wody każdego elementu grzewczego zainstalowano:

- **Termostat bezpieczeństwa.**
- **Przepływomierz** stale kontrolujący wydajność obiegu głównego i powodujący zatrzymanie urządzenia w przypadku zbyt niskiego przepływu.
- **Sondy temperatury** na zasilaniu i na powrocie stale mierzące różnicę temperatury (Δt) między cieczą na wejściu i na wyjściu i umożliwiające interwencję układu sterowania.

W obiegu spalania każdego elementu grzewczego zainstalowano:

- **Elektrozawór gazu** klasy B+C, z kompensacją pneumatyczną przepływu gazu w zależności od przepływu zasysanego powietrza.
- **Elektrodę detekcyjną jonizacyjną.**
- **Sondę temperatury spalin.**
- Na kolektorze modułu grzewczego zainstalowano **Presostat minimalnego ciśnienia**

Każdy moduł/wymiennik wyposażony jest w przepływomierz oraz termostat bezpieczeństwa (STB), które w przypadku zamknięcia zaworu (ZO) wyłączą palnik chroniąc w ten sposób moduł/wymiennik przed zniszczeniem z powodu wzrostu ciśnienia i temperatury.



Zadziałanie urządzeń zabezpieczających wskazuje na potencjalnie niebezpieczną usterkę kotła grzewczego, dlatego należy się natychmiast skontaktować z serwisem. Po krótkiej chwili oczekiwania można spróbować ponownie uruchomić urządzenie (patrz paragraf „Pierwsze uruchomienie”).



Wymiana urządzeń zabezpieczających musi być wykonywana przez Autoryzowany Serwis **Beretta**, przy zastosowaniu wyłącznie oryginalnych podzespołów. Proszę zapoznać się z katalogiem części zamiennych dołączonych do urządzenia. Po wykonaniu naprawy należy sprawdzić prawidłowość pracy urządzenia.



Urządzenie nie może być uruchamiane, nawet tymczasowo, z urządzeniami zabezpieczającymi, które nie działają lub zostały naruszone.

1.5 Identyfikacja

Urządzenie można zidentyfikować za pomocą:

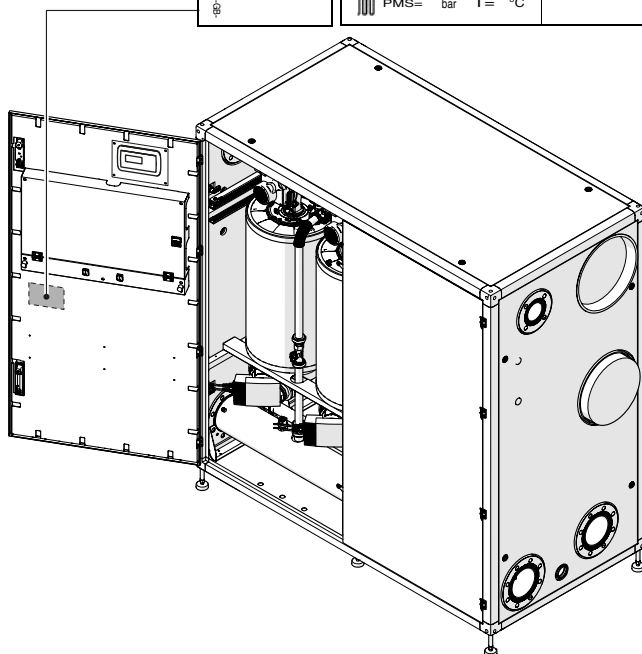
Tabliczki znamionowej

Zawiera dane techniczne i parametry.

Znajduje się na lewych drzwiach lub jedynych drzwiach urządzenia.

Beretta RIELLO S.p.A. Via Ing. Pilsade Rielo, 7 37046 Legnago (VR) ITALY		CE 0085/18 0085CP0214	
Caldaia a condensazione Condensing boiler Chaudière à condensation Caldera de condensación Centrala în condensate Kondenzációs kazán			
Cod. N°		85-85 °C	85-95 °C
P min G20= 2l mbar 230V ~ 50Hz W		NOx: G20 G25	Qn= kW Qm= kW Pn= kW Pm= kW
PMS= bar T= °C		G20 G25	Qn= kW Qm= kW Pn= kW Pm= kW

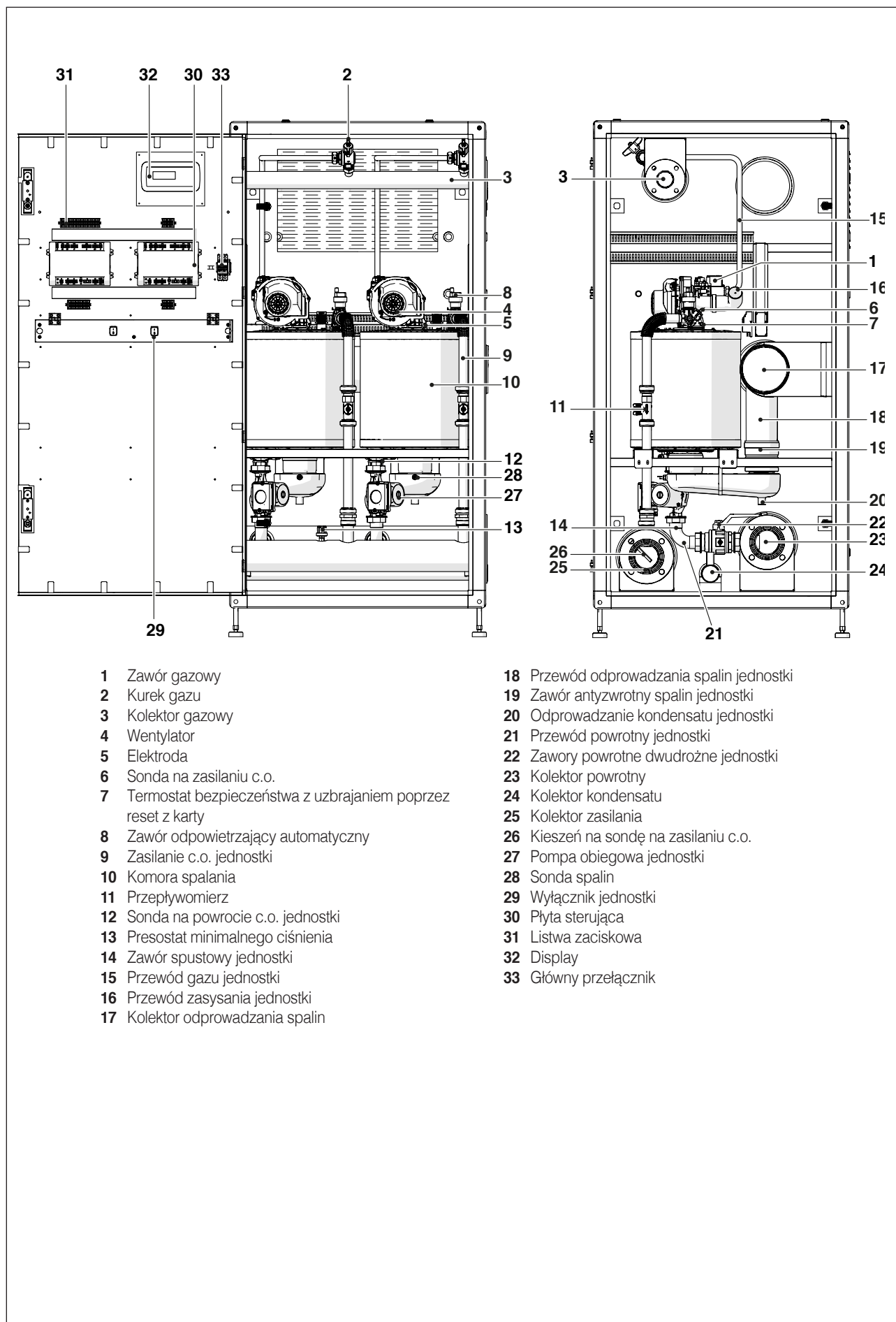
- III** Praca w trybie C.O.
- Qn** Znamionowa moc grzewcza
- Pn** Znamionowa moc użytkowa
- IP** Stopień zabezpieczenia przeciwporażeniowego
- PMW** Ciśnienie maksymalne C.W.U.
- T** Temperatura
- η** Wydajność
- D** Szczególne natężenie przepływu
- NOx** Klasa NOx



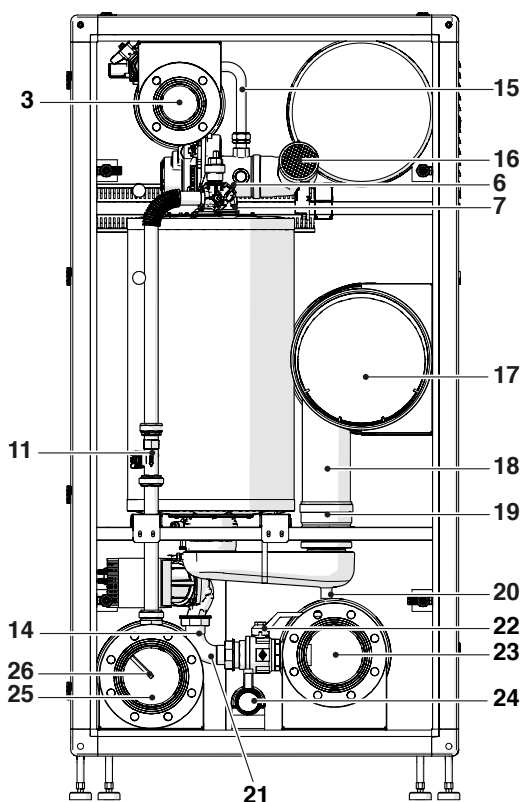
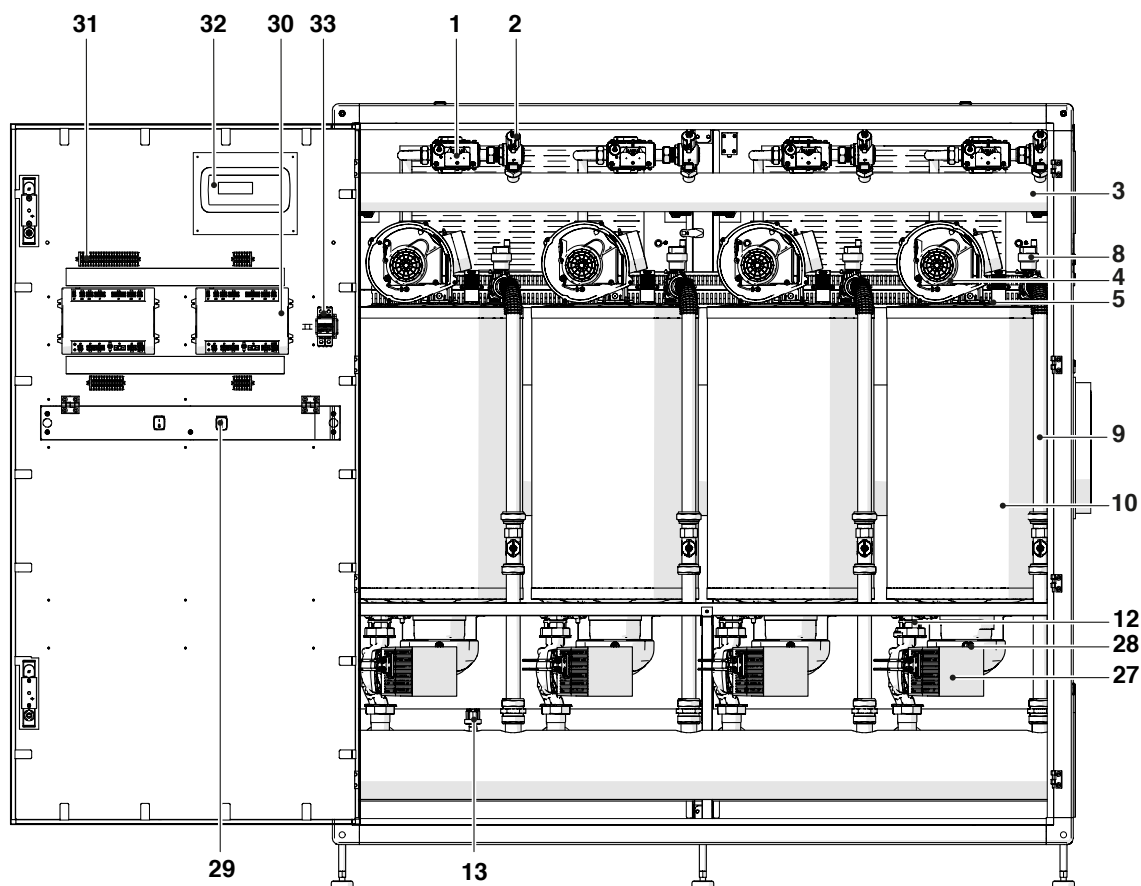
! Uszkodzenie lub brak tabliczki znamionowej, a także wszelkie inne czynniki utrudniające identyfikację urządzenia, wpływają negatywnie na przebieg instalacji i konserwacji.

1.6 Budowa urządzenia

Power Max BOX 130-2 P ÷ 300-2 P



- | | | | |
|----|--------------------------------------------------------------|----|----------------------------------------|
| 1 | Zawór gazowy | 18 | Przewód odprowadzania spalin jednostki |
| 2 | Kurek gazu | 19 | Zawór antyzwrotny spalin jednostki |
| 3 | Kolektor gazowy | 20 | Odprowadzanie kondensatu jednostki |
| 4 | Wentylator | 21 | Przewód powrotny jednostki |
| 5 | Elektroda | 22 | Zawory powrotne dwudrożne jednostki |
| 6 | Sonda na zasilaniu c.o. | 23 | Kolektor powrotny |
| 7 | Termostat bezpieczeństwa z uzbrajaniem poprzez reset z karty | 24 | Kolektor kondensatu |
| 8 | Zawór odpowietrzający automatyczny | 25 | Kolektor zasilania |
| 9 | Zasilanie c.o. jednostki | 26 | Kieszka na sondę na zasilaniu c.o. |
| 10 | Komora spalania | 27 | Pompa obiegowa jednostki |
| 11 | Przepływomierz | 28 | Sonda spalin |
| 12 | Sonda na powrocie c.o. jednostki | 29 | Wyłącznik jednostki |
| 13 | Presostat minimalnego ciśnienia | 30 | Płyta sterująca |
| 14 | Zawór spustowy jednostki | 31 | Listwa zaciskowa |
| 15 | Przewód gazu jednostki | 32 | Display |
| 16 | Przewód zasysania jednostki | 33 | Główny przełącznik |
| 17 | Kolektor odprowadzania spalin | | |



- 1 Zawór gazowy
- 2 Kurek gazu
- 3 Kolektor gazowy
- 4 Wentylator
- 5 Elektroda
- 6 Sonda na zasilaniu c.o.
- 7 Termostat bezpieczeństwa z uzbrajaniem poprzez reset z karty
- 8 Zawór odpowietrzający automatyczny
- 9 Zasilanie c.o. jednostki
- 10 Komora spalania
- 11 Przepływomierz
- 12 Sonda na powrocie c.o. jednostki
- 13 Presostat minimalnego ciśnienia
- 14 Zawór spustowy jednostki
- 15 Przewód gazu jednostki
- 16 Przewód zasysania jednostki
- 17 Kolektor odprowadzania spalin
- 18 Przewód odprowadzania spalin jednostki
- 19 Zawór antyzwrotny spalin jednostki
- 20 Odprowadzanie kondensatu jednostki
- 21 Przewód powrotny jednostki
- 22 Zawory powrotne dwudrożne jednostki
- 23 Kolektor powrotny
- 24 Kolektor kondensatu
- 25 Kolektor zasilania
- 26 Kieszeń na sondę na zasilaniu c.o.
- 27 Pompa obiegowa jednostki
- 28 Sonda spalin
- 29 wyłącznik jednostki
- 30 Płyta sterująca
- 31 Listwa zaciskowa
- 32 Display
- 33 Główny przełącznik

1.7 Dane techniczne

Opis	Power Max BOX									
	130-2 P	160-2 P	200-2 P	260-2 P	300-2 P	330-3 P	390-3 P	450-3 P	520-4 P	600-4 P
TYP URZĄDZENIA										
Typ urządzenia	Kocioł kondensacyjny B23, B53; B53P									
Paliwo - Kategoria urządzenia	IT-GB-GR-IE-PT-SI: G20=20mbar G30/G31=28-30/37mbar; I12H3+ SK: G20=20mbar G30=28-30mbar G31=37mbar; I12H3+ ES: G20=18mbar G30=28-30mbar G31=37mbar; I12H3+ BE: G20/25=20/25mbar; I2E(S) BE: G30/G31=28-30 /37mbar G31=28-30/37mbar; I3+ MT-CY-IS: G30=30mbar; I3B/P FR: G20/G25= 20/25mbar G30/G31=28-30/37mbar; I12E+3+ PL-RU: G20=20 mbar G30/G31= 37 mbar (RU=37mbar); I12E3B/P LU: G20=20 mbar G31=37 mbar; I2E3P DE: G20/G25=20 mbar G30=50 mbar; I12ELL3B/P PL: G20=20mbar G27=20mbar G30/G31=37mbar G2.350=13mbar; I12ELwLs3B/P FR: G20/G25=20/25 mbar G30/G31=28-30/37mbar; I12ESi3+ FR: G20/G25= 20/25mbar G30=28-30mbar; I12ESi3B/P RO-IE-SI-BG-DK-SK-EE: G20=20mbar G30=30mbar; I12H3B/P SE-NO-LV-LT-FI-TR: G20=20mbar G30=30mbar; I12H3B/P HR: G20=20mbar G30/G31=30mbar; I12H3B/P HU: G20=25mbar G30=30mbar; I12H3B/P SK-CZ-LU-AT-CH: G20=20mbar G30=50mbar; I12H3B/P SI-SK: G20=20mbar G31=37mbar; I12H3P NL: G25=25mbar G30=30mbar; I12L3B/P									
Komora spalania	pionowo									
Homologacje odprowadzania spalin	B23, B53, B53P, C13(*), C33(*), C53(*), C63(*)									
Kategoria urządzenia według UNI 10642	I12H3P									

Opis	Power Max BOX					Jednostka miary	
	130-2 P	160-2 P	200-2 P	260-2 P	300-2 P		
MOC I SPRAWNOŚĆ							
Znamionowa moc grzewcza LHV		114	136	180	223,2	262	kW
Znamionowa moc grzewcza GCV		126	152	200	248	292	kW
Maksymalna znamionowa moc cieplna 80-60°C	G20	111,4	134	176,6	219,6	258	kW
Maksymalna znamionowa moc cieplna 60-40°C	G20	119,2	142,8	187,6	232,4	274,6	kW
Maksymalna znamionowa moc cieplna 50-30°C	G20	123,8	147,8	194,8	242,2	284,2	kW
Minimalna moc grzewcza LHV	G20	13,7	13,7	19,4	22,4	26,3	kW
Minimalna moc grzewcza GCV	G20	15	15	21,6	24,9	29	kW
Moc cieplna minimalna 80/60°C	G20	13,5	13,5	19,2	22,1	26	kW
Moc cieplna minimalna 50/30°C	G20	14,9	14,9	21,1	24,5	28,9	kW
Sprawność użytkowa przy znamionowej mocy cieplnej 80-60°C (LHV)		97,72	98,53	98,11	98,40	98,47	%
Sprawność użytkowa przy minimalnej mocy cieplnej 80-60°C (LHV)		98,9	98,9	98,8	99,2	99,1	%
Sprawność użytkowa przy znamionowej mocy cieplnej 50/30°C (LHV)		108,6	108,1	108,3	108,6	108,3	%
Sprawność użytkowa przy minimalnej mocy cieplnej 50/30°C (LHV)		109,3	109,3	109,2	110	110	%
Sprawność użytkowa 30% - 50/30°C GCV (LHV)		98,94 (109,36)	97,81 (109,31)	98,00 (108,89)	98,39 (108,93)	98,17 (109,41)	%
Sprawność spalania		99,0	99,0	99,0	99,3	99,3	%
Strata kominowa przy wyłączonym palniku		0,1	0,1	0,1	0,1	0,1	%
Strata kominowa przy włączonym palniku P. maks. 80-60°C		2,3	2,3	2,5	2,5	2,6	%
Strata kominowa przy palniku działającym przy 30% Pn 50-30°C		0,5	0,5	0,6	0,5	0,6	%
Strata kominowa przy włączonym palniku przy P. min. 80-60°C		0,12	0,11	0,22	0,1	0,1	%
Strata przez obudowę urządzenia z włączonym palnikiem i średniej T 70°C		0,5	0,5	0,5	0,5	0,5	%
Strata przez obudowę urządzenia z wyłączonym palnikiem i średniej T 70°C		0,5	0,5	0,5	0,5	0,5	%
Temperatura spalin przy mocy maks. i mocy min. 80-60°C		71 - 61	72 - 61	76 - 62	75 - 61	77 - 61	°C
Temperatura spalin przy mocy maks. i mocy min. 50-30°C		45 - 33	46 - 33	47 - 35	45 - 33	48 - 35	°C
Wskaźnik powietrza λ przy mocy maksymalnej	G20	1,27	1,27	1,27	1,27	1,27	nr.
	G31	1,29	1,29	1,29	1,29	1,29	nr.
Wskaźnik powietrza λ przy mocy minimalnej	G20	1,27	1,27	1,27	1,27	1,27	nr.
	G31	1,29	1,29	1,29	1,29	1,29	nr.
Masowe natężenie przepływu spalin przy mocy maks. i min.	G20	53 - 6	64 - 6	84 - 9	104 - 10	122 - 12	g/s
	G31	51 - 6	62 - 6	82 - 9	101 - 10	119 - 12	g/s
Ciśnienie szczątkowe przy mocy min.		35	35	32	30	28	Pa
Ciśnienie szczątkowe przy mocy maks.		510	630	560	500	353	Pa
Znamionowa moc grzewcza maksymalna (LHV)	G25	106	130	170	214	254	kW
Znamionowa moc grzewcza minimalna (LHV)	G25	13	13	18,1	21,4	24,5	kW
Nominalna maksymalna moc grzewcza na palniku w odniesieniu do (LHV)	G27/ G2.350	103	124,8	168,4	212,2	228,8	kW
Nominalna minimalna moc grzewcza na palniku w odniesieniu do (LHV)	G27/ G2.350	13,7	13,7	19,4	22,4	26,2	kW

(*) Konfiguracje możliwe tylko przy montażu odpowiednich akcesoriów (dostępne oddzielnie).

Opis	Power Max BOX					Jednostka miary	
	130-2 P	160-2 P	200-2 P	260-2 P	300-2 P		
DANE ELEKTRYCZNE							
Napięcie zasilania	230-50					V - Hz	
Stopień zabezpieczenia przeciwporażeniowego	IPX4D					IP	
Maksymalny pobór mocy przy maksymalnej mocy kotła	198	264	460	706	964	W	
Maksymalny pobór mocy przy minimalnej mocy kotła	92	96	126	198	220	W	
Maksymalny pobór mocy przy maksymalnej mocy pomp	100	110	160	296	360	W	
Maksymalny pobór mocy przy minimalnej mocy pomp	40	44	64	118	144	W	
PRACA W TRYBIE C.O.							
Zakres wyboru temperatury wody (z wymiennikiem płytowym)	20-80/(85)*					°C	
Temperatura zadziałania termostatu blokującego	95					°C	
Maksymalna temperatura robocza	100					°C	
Maksymalne ciśnienie robocze	6					bar	
Minimalne ciśnienie robocze	0,7					bar	
Zawartość wody	45	45	50	60	75	l	
Ciśnienie szczątkowe po stronie wody przy ΔT 20°C	400	280	450	300	500	mbar	
Maksymalna produkcja kondensatu przy maksymalnej mocy 50-30°C	17,8	20,2	27,2	35	39,6	l/h	
Poziom hałasu (moc dźwięku)	56	58	58	60	61	dB(A)	
DANE ZASILANIA GAZEM							
Maksymalne ciśnienie gazu zasilającego	G20	60	60	60	60	60	mbar
	G31	60	60	60	60	60	mbar
Nominalne ciśnienie gazu zasilającego	G20	20	20	20	20	20	mbar
	G31	37	37	37	37	37	mbar
Minimalne ciśnienie gazu zasilającego	G20	17	17	17	17	17	mbar
	G31	25	25	25	25	25	mbar
WYMIARY							
Średnica przewodu na zasilaniu wody grzewczej		3" DN80 PN6	3" DN80 PN6	3" DN80 PN6	3" DN80 PN6	5" DN125 PN6	ø DN
Średnica przewodu na powrocie wody grzewczej		3" DN80 PN6	3" DN80 PN6	3" DN80 PN6	3" DN80 PN6	5" DN125 PN6	ø DN
Średnica wlotu gazu		2" DN50 PN6	2" DN50 PN6	2" DN50 PN6	2" DN50 PN6	3" DN80 PN6	ø DN
Średnica odprowadzania kondensatu		50	50	50	50	50	Ø mm
Wysokość obudowy		1800	1800	1800	1800	1800	mm
Szerokość obudowy		900	900	900	900	900	mm
Głębokość obudowy		890	890	890	890	890	mm
Średnica odprowadzania spalin		DN160	DN160	DN160	DN160	DN300	Ø mm
Średnica zasysania powietrza (opcja)		DN160	DN160	DN160	DN160	DN300	Ø mm

(*) Konfiguracje możliwe tylko przy montażu odpowiednich akcesoriów (dostępne oddzielnie).

Opis	Power Max BOX					Jednostka miary	
	330-3 P	390-3 P	450-3 P	520-4 P	600-4 P		
MOC I SPRAWNOŚĆ							
Znamionowa moc grzewcza LHV		291	334,8	393	446,4	524	kW
Znamionowa moc grzewcza GCV		324	372	438	496	584	kW
Maksymalna znamionowa moc cieplna 80-60°C	G20	285,9	329,4	387	439,2	516	kW
Maksymalna znamionowa moc cieplna 60-40°C	G20	303,3	348,6	411,9	464,8	549,2	kW
Maksymalna znamionowa moc cieplna 50-30°C	G20	315,3	363,6	426,3	484,4	568,4	kW
Minimalna moc grzewcza LHV	G20	19,4	22,4	26,3	22,4	26,3	kW
Minimalna moc grzewcza GCV	G20	21,6	24,9	29	24,9	29	kW
Moc cieplna minimalna 80/60°C	G20	19,2	22,1	26	22,1	26	kW
Moc cieplna minimalna 50/30°C	G20	21,1	24,5	28,9	24,5	28,9	kW
Sprawność użytkowa przy znamionowej mocy cieplnej 80-60°C (LHV)		98,25	98,40	98,47	98,40	98,47	%
Sprawność użytkowa przy minimalnej mocy cieplnej 80-60°C (LHV)		98,8	99,2	99,1	99,2	99,1	%
Sprawność użytkowa przy znamionowej mocy cieplnej 50/30°C (LHV)		108,2	108,6	108,3	108,6	108,3	%
Sprawność użytkowa przy minimalnej mocy cieplnej 50/30°C (LHV)		109,2	110	110	110	110	%
Sprawność użytkowa 30% - 50/30°C GCV (LHV)		97,84 (108,93)	98,39 (108,93)	98,17 (109,41)	98,39 (108,93)	98,17 (109,41)	%
Sprawność spalania		99,0	99,3	99,3	99,3	99,3	%
Strata kominowa przy wyłączonym palniku		0,1	0,1	0,1	0,1	0,1	%
Strata kominowa przy włączonym palniku P. maks. 80-60°C		2,6	2,5	2,6	2,5	2,6	%
Strata kominowa przy palniku działającym przy 30% Pn 50-30°C		0,6	0,5	0,6	0,5	0,6	%
Strata kominowa przy włączonym palniku przy P. min. 80-60°C		0,2	0,1	0,1	0,1	0,1	%
Strata przez obudowę urządzenia z włączonym palnikiem i średniej T 70°C		0,33	0,33	0,33	0,25	0,25	%
Strata przez obudowę urządzenia z wyłączonym palnikiem i średniej T 70°C		0,33	0,33	0,33	0,25	0,25	%
Temperatura spalin przy mocy maks. i mocy min. 80-60°C		78 - 62	75 - 61	77 - 61	75 - 61	77 - 61	°C
Temperatura spalin przy mocy maks. i mocy min. 50-30°C		49 - 35	45 - 33	48 - 35	45 - 33	48 - 35	°C
Wskaźnik powietrza λ przy mocy maksymalnej	G20	1,27	1,27	1,27	1,27	1,27	nr.
	G31	1,29	1,29	1,29	1,29	1,29	nr.
Wskaźnik powietrza λ przy mocy minimalnej	G20	1,27	1,27	1,27	1,27	1,27	nr.
	G31	1,29	1,29	1,29	1,29	1,29	nr.
Masowe natężenie przepływu spalin przy mocy maks. i min.	G20	136 - 9	156 - 10	183-12	208-10	245-12	g/s
	G31	132 - 9	152-10	179-12	203-10	238-12	g/s
Ciśnienie szczątkowe przy mocy min.		32	30	28	30	28	Pa
Ciśnienie szczątkowe przy mocy maks.		610	500	353	500	353	Pa
Znamionowa moc grzewcza maksymalna (LHV)	G25	279	321	381	428	508	kW
Znamionowa moc grzewcza minimalna (LHV)	G25	18,5	21,4	24,5	21,4	24,5	kW
Nominalna maksymalna moc grzewcza na palniku w odniesieniu do (LHV)	G27/ G2.350	274,5	318,3	343,2	424,4	457,6	kW
Nominalna minimalna moc grzewcza na palniku w odniesieniu do (LHV)	G27/ G2.350	19,4	22,4	26,2	22,4	26,2	kW

(*) Konfiguracje możliwe tylko przy montażu odpowiednich akcesoriów (dostępne oddzielnie).

Opis	Power Max BOX					Jednostka miary	
	330-3 P	390-3 P	450-3 P	520-4 P	600-4 P		
DANE ELEKTRYCZNE							
Napięcie zasilania	230-50					V - Hz	
Stopień zabezpieczenia przeciwporażeniowego	IPX4D					IP	
Maksymalny pobór mocy przy maksymalnej mocy kotła	951	1059	1446	1412	1928	W	
Maksymalny pobór mocy przy minimalnej mocy kotła	228	297	330	396	440	W	
Maksymalny pobór mocy przy maksymalnej mocy pomp	342	444	540	592	720	W	
Maksymalny pobór mocy przy minimalnej mocy pomp	135	177	216	236	288	W	
PRACA W TRYBIE C.O.							
Zakres wyboru temperatury wody (z wymiennikiem płytowym)	20-80/(85)*					°C	
Temperatura zadziałania termostatu blokującego	95					°C	
Maksymalna temperatura robocza	100					°C	
Maksymalne ciśnienie robocze	6					bar	
Minimalne ciśnienie robocze	0,7					bar	
Zawartość wody	80	100	120	120	150	l	
Ciśnienie szczątkowe po stronie wody przy ΔT 20°C	300	300	500	300	500	mbar	
Maksymalna produkcja kondensatu przy maksymalnej mocy 50-30°C	45	52,5	59,4	70	79,2	l/h	
Poziom hałasu (moc dźwięku)	60	61	62	63	64	dB(A)	
DANE ZASILANIA GAZEM							
Maksymalne ciśnienie gazu zasilającego	G20	60	60	60	60	60	mbar
	G31	60	60	60	60	60	mbar
Nominalne ciśnienie gazu zasilającego	G20	20	20	20	20	20	mbar
	G31	37	37	37	37	37	mbar
Minimalne ciśnienie gazu zasilającego	G20	17	17	17	17	17	mbar
	G31	25	25	25	25	25	mbar
WYMIARY							
Średnica przewodu na zasilaniu wody grzewczej	3" DN80 PN6	3" DN80 PN6	5" DN125 PN6	3" DN80 PN6	5" DN125 PN6	∅ DN	
Średnica przewodu na powrocie wody grzewczej	3" DN80 PN6	3" DN80 PN6	5" DN125 PN6	3" DN80 PN6	5" DN125 PN6	∅ DN	
Średnica wlotu gazu	2" DN50 PN6	2" DN50 PN6	3" DN80 PN6	2" DN50 PN6	3" DN80 PN6	∅ DN	
Średnica odprowadzania kondensatu	50	50	50	50	50	∅ mm	
Wysokość obudowy	1800	1800	1800	1800	1800	mm	
Szerokość obudowy	1700	1700	1700	1700	1700	mm	
Głębokość obudowy	890	890	890	890	890	mm	
Średnica odprowadzania spalin	DN160	DN160	DN300	DN160	DN300	∅ mm	
Średnica zasysania powietrza (opcja)	DN160	DN160	DN300	DN160	DN300	∅ mm	

(*) Konfiguracje możliwe tylko przy montażu odpowiednich akcesoriów (dostępne oddzielnie).

1.8 Dane ERP

Opis	Power Max BOX					Jednostka miary		
	130-2 P	160-2 P	200-2 P	260-2 P	300-2 P			
Moc nominalna	114	136	180	223,2	262	kW		
Sezonowa efektywność energetyczna ogrzewania pomieszczeń η_s	94 / 94	93 / 93	93 / 93	93 / 93	93 / 93	%		
UŻYTKOWA MOC CIEPLNA								
Przy nominalnej mocy cieplnej i pracy na wysokiej temperaturze P4	G20	114	134	176,6	219,6	258	kW	
Przy 30% nominalnej mocy cieplnej i pracy na niskiej temperaturze P1	G20	37,4	44,6	58,8	73,2	86,6	kW	
EFEKTYWNOŚĆ								
Przy nominalnej mocy cieplnej i pracy na wysokiej temperaturze η_4 (GCV)	88,41	88,16	88,3	88,55	88,36	%		
Przy 30% nominalnej mocy cieplnej i pracy na niskiej temperaturze η_1 (GCV)	98,94	97,81	98	98,39	98,17	%		
ZUŻYCIE ENERGII OBWODÓW POMOCNICZYCH								
Przy pełnym obciążeniu Elmaks	198 / 98	264 / 154	460 / 300	706 / 410	964 / 604	W		
Przy częściowym obciążeniu Elmin	92 / 52	96 / 52	126 / 62	198 / 80	220 / 76	W		
W trybie Standby PSB	26 / 15	26 / 15	12 / 12	12 / 12	16 / 16	W		
INNE PARAMETRY								
Straty ciepła w trybie standby Pstby	159,16	194,47	255,56	316,64	374,47	W		
Roczne zużycie energii QHE	236	282	364	384	532	GJ		
Poziom mocy akustycznej w pomieszczeniu LWA	56	58	58	60	61	dB(A)		
Emisje tlenków azotu NOx (*)	34,2	36,4	38,1	39,3	46,1	mg/kWh		
Klasa NOx	6	6	6	6	6	ilość		
Wartości emisji przy maksymalnym przepływie (*)	CO sond zewn. poniżej	G20	79	90	81	89	91,5	p.p.m.
		G31	142	147	153	177	185	
		G27	79	90	81	89	91,5	
		G2.350	79	90	81	89	91,5	
	CO2 (**)	G20	9	9	9	9	9	%
		G31	10,4	10,4	10,4	10,4	10,4	
		G27	9	9	9	9	9	
		G2.350	8	8	8	8	8	
	NOx sonda zewn. poniżej	G20	30	30	30	30	30	p.p.m.
		G31	40	40	40	40	40	
T spalin		71	72	76	75	77	°C	
Wartości emisji przy minimalnym przepływie (*)	CO sond zewn. poniżej	G20	6,5	6,5	7,5	4,6	5,6	p.p.m.
		G31	11	11	12	14	16	
		G27	6,5	6,5	7,5	4,6	5,6	
		G2.350	6,5	6,5	7,5	4,6	5,6	
	CO2 (**)	G20	9	9	9	9	9	%
		G31	10,4	10,4	10,4	10,4	10,4	
		G27	9	9	9	9	9	
		G2.350	9	9	9	9	9	
	NOx sonda zewn. poniżej	G20	30	30	30	30	40	p.p.m.
		G31	40	40	40	40		
T spalin		61	61	61	61	61	°C	

(*) Wartości wagowe obliczone zgodnie z normą EN 15502.

(**) Wartości w odniesieniu do ciśnienia atmosferycznego na poziomie morza.

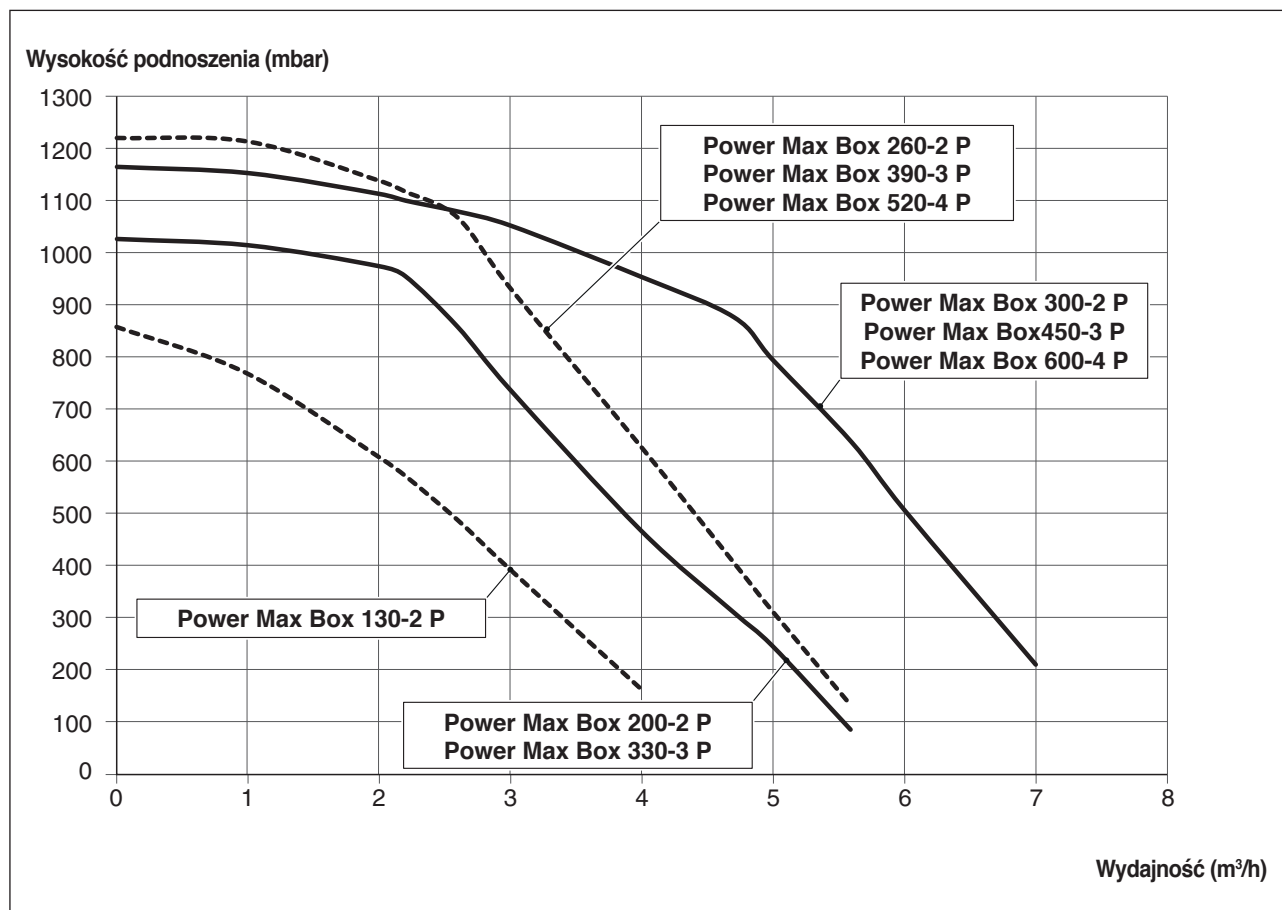
Opis	Power Max BOX					Jednostka miary			
	330-3 P	390-3 P	450-3 P	520-4 P	600-4 P				
Moc nominalna	291	334,8	393	446,4	524	kW			
Sezonowa efektywność energetyczna ogrzewania pomieszczeń η_s	93 / 93	93 / 93	93 / 93	93 / 93	93 / 93	%			
UŻYTKOWA MOC CIEPLNA									
Przy nominalnej mocy cieplnej i pracy na wysokiej temperaturze P4	G20	285,9	329,4	387	439,2	516	kW		
Przy 30% nominalnej mocy cieplnej i pracy na niskiej temperaturze P1	G20	95,1	109,8	129	146,4	172	kW		
EFEKTYWNOŚĆ									
Przy nominalnej mocy cieplnej i pracy na wysokiej temperaturze η_4 (GCV)		88,24	88,55	88,36	88,55	88,36	%		
Przy 30% nominalnej mocy cieplnej i pracy na niskiej temperaturze η_1 (GCV)		97,84	98,39	98,17	98,39	98,17	%		
ZUŻYCIE ENERGII OBWODÓW POMOCNICZYCH									
Przy pełnym obciążeniu Elmaks		951 / 609	1059 / 615	1446 / 906	1412 / 820	1928 / 1208	W		
Przy częściowym obciążeniu Elmin		228 / 93	297 / 120	330 / 114	396 / 160	440 / 152	W		
W trybie Standby PSB		18 / 18	18 / 18	24 / 24	24 / 24	32 / 32	W		
INNE PARAMETRY									
Straty ciepła w trybie standby Pstby		414,19	474,96	561,71	636,09	748,95	W		
Roczne zużycie energii QHE		588	678	798	904	1064	GJ		
Poziom mocy akustycznej w pomieszczeniu LWA		60	61	62	63	64	dB(A)		
Emisje tlenków azotu NOx (*)		38,7	39,3	46,1	39,3	46,1	mg/kWh		
Klasa NOx		6	6	6	6	6	ilość		
Wartości emisji przy maksymalnym przepływie (*)	CO sond zewn. poniżej	G20	91,5	89	91,5	89	91,5	p.p.m.	
		G31	163	177	185	177	185		
		G27	91,5	89	91,5	89	91,5		
		G2.350	91,5	89	91,5	89	91,5		
	CO2 (**)	G20	9	9	9	9	9	%	
		G31	10,4	10,4	10,4	10,4	10,4		
		G27	9	9	9	9	9		
		G2.350	8	8	8	8	8		
	NOx sonda zewn. poniżej	G20	30	30	30	30	30	p.p.m.	
		G31	40	40	40	40	40		
	T spalin		78	75	77	75	77	°C	
	Wartości emisji przy minimalnym przepływie (*)	CO sond zewn. poniżej	G20	7,5	4,6	5,6	4,6	5,6	p.p.m.
			G31	12	14	16	14	16	
G27			7,5	4,6	5,6	4,6	5,6		
G2.350			7,5	4,6	5,6	4,6	5,6		
CO2 (**)		G20	9	9	9	9	9	%	
		G31	10,4	10,4	10,4	10,4	10,4		
		G27	9	9	9	9	9		
		G2.350	9	9	9	9	9		
NOx sonda zewn. poniżej		G20	30	30	30	30	30	p.p.m.	
		G31	40	40	40	40	40		
T spalin		62	61	61	61	61	°C		

(*) Wartości wagowe obliczone zgodnie z normą EN 15502.




(**) Wartości w odniesieniu do ciśnienia atmosferycznego na poziomie morza.

1.9 Pompy obiegowe

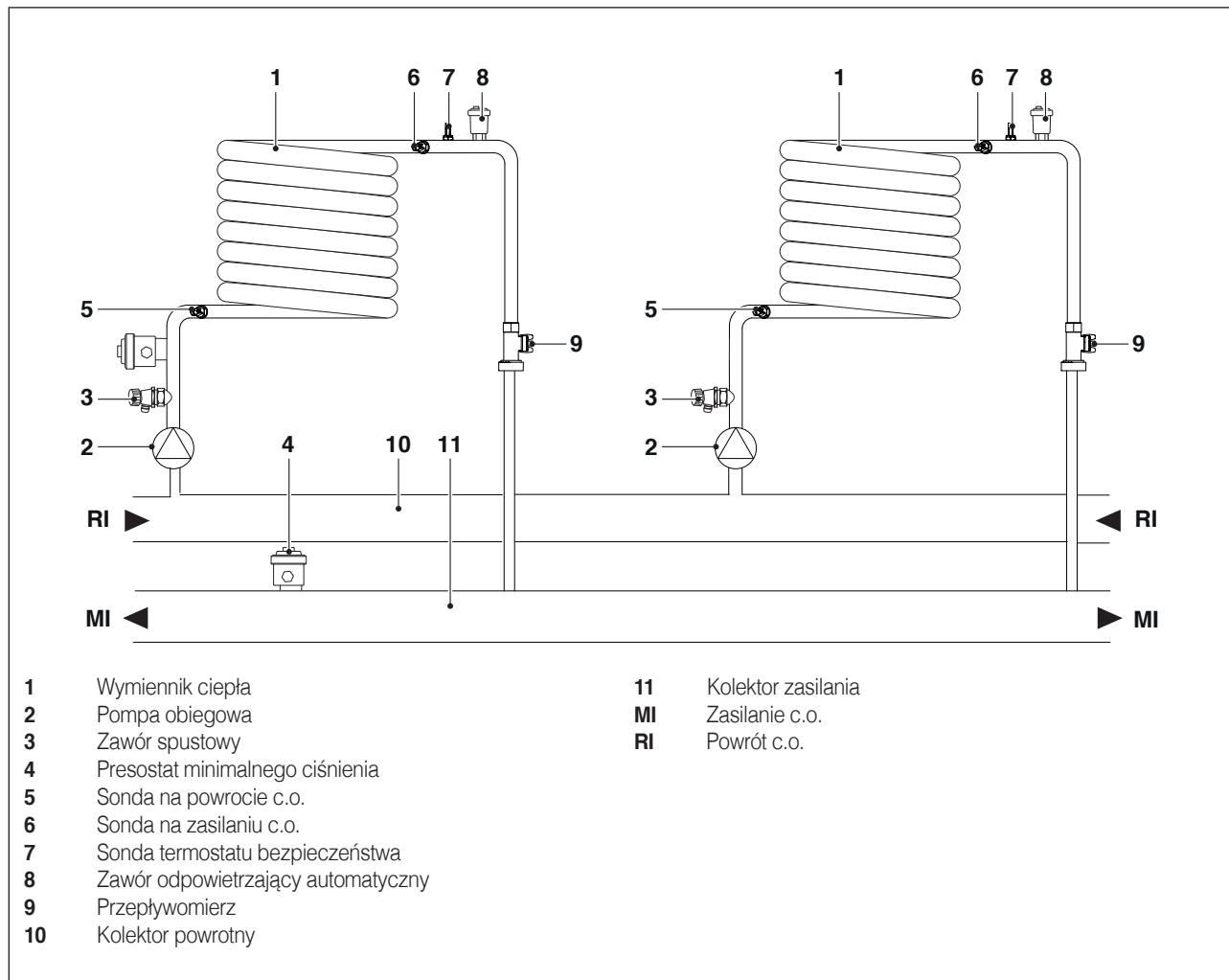
Urządzenia **Power Max BOX** posiadają następujące krzywe ciśnienia dla pojedynczego modułu:



16

-  Przy pierwszym uruchomieniu i co najmniej raz do roku należy kontrolować obroty wału pompy obiegowej, ponieważ, zwłaszcza po długich okresach przestoju, osady i/lub pozostałości mogą uniemożliwić swobodny obrót.
-  Przed poluzowaniem lub zdjęciem zaślepki pompy obiegowej należy zabezpieczyć znajdujące się pod spodem urządzenia elektryczne przed ewentualnymi wyciekami wody.
-  Zabrania się uruchamiania pompy obiegowej bez wody.

1.10 Obieg hydrauliczny



17

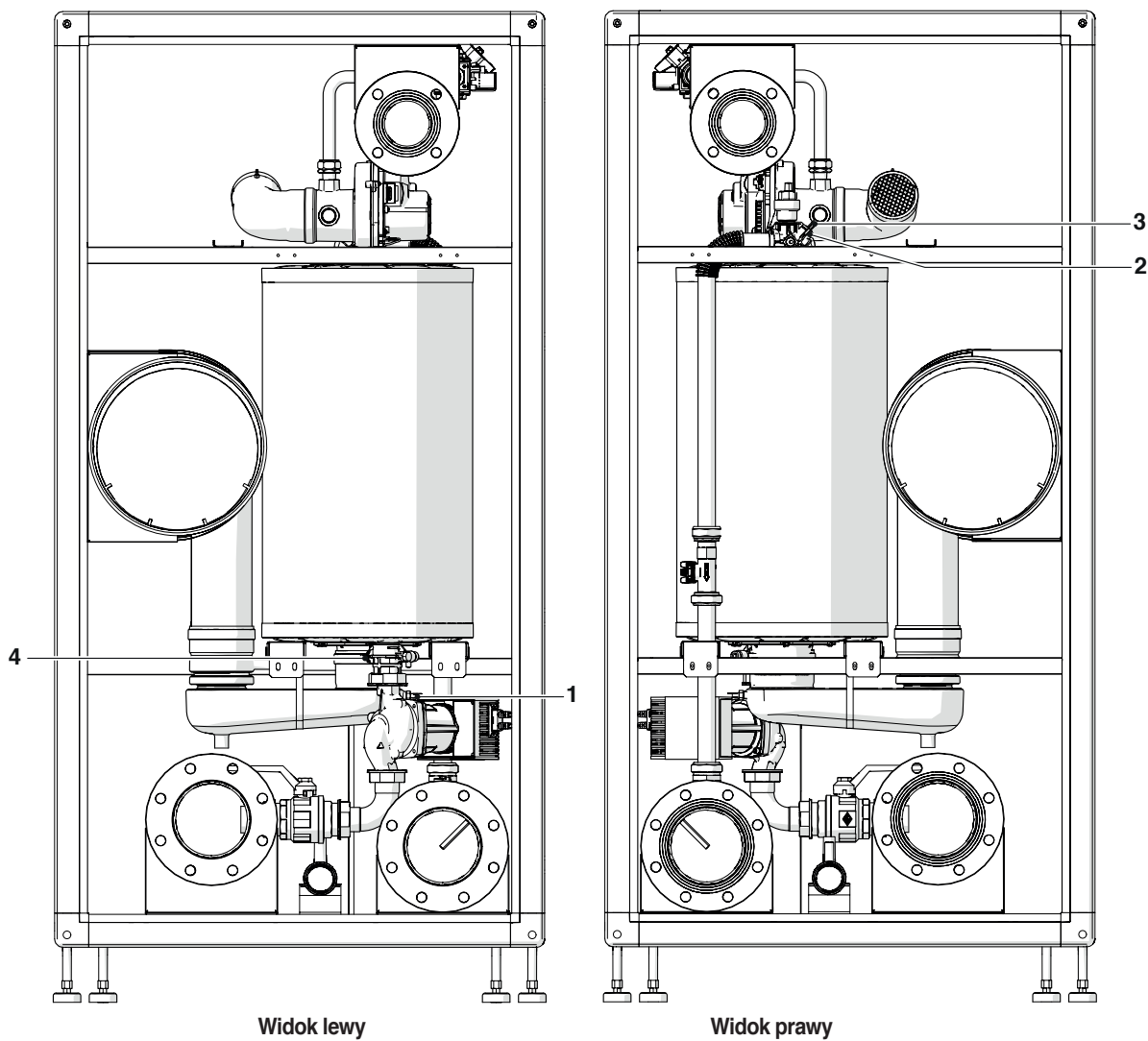
Wartości oporności sond NTC po zmianie temperatury.

Temperatura °C Tolerancja ±10%	Rezystancja sond Ω	Temperatura °C Tolerancja ±10%	Rezystancja sond Ω
-40	191908	45	4904
-35	146593	50	4151
-30	112877	55	3529
-25	87588	60	3012
-20	68471	65	2582
-15	53910	70	2221
-10	42739	75	1918
-5	34109	80	1663
0	27396	85	1446
5	22140	90	1262
10	17999	95	1105
15	14716	100	970
20	12099	105	855
25	10000	110	755
30	8308	115	669
35	6936	120	594
40	5819	125	529

1.11 Umieszczenie sond temperatury

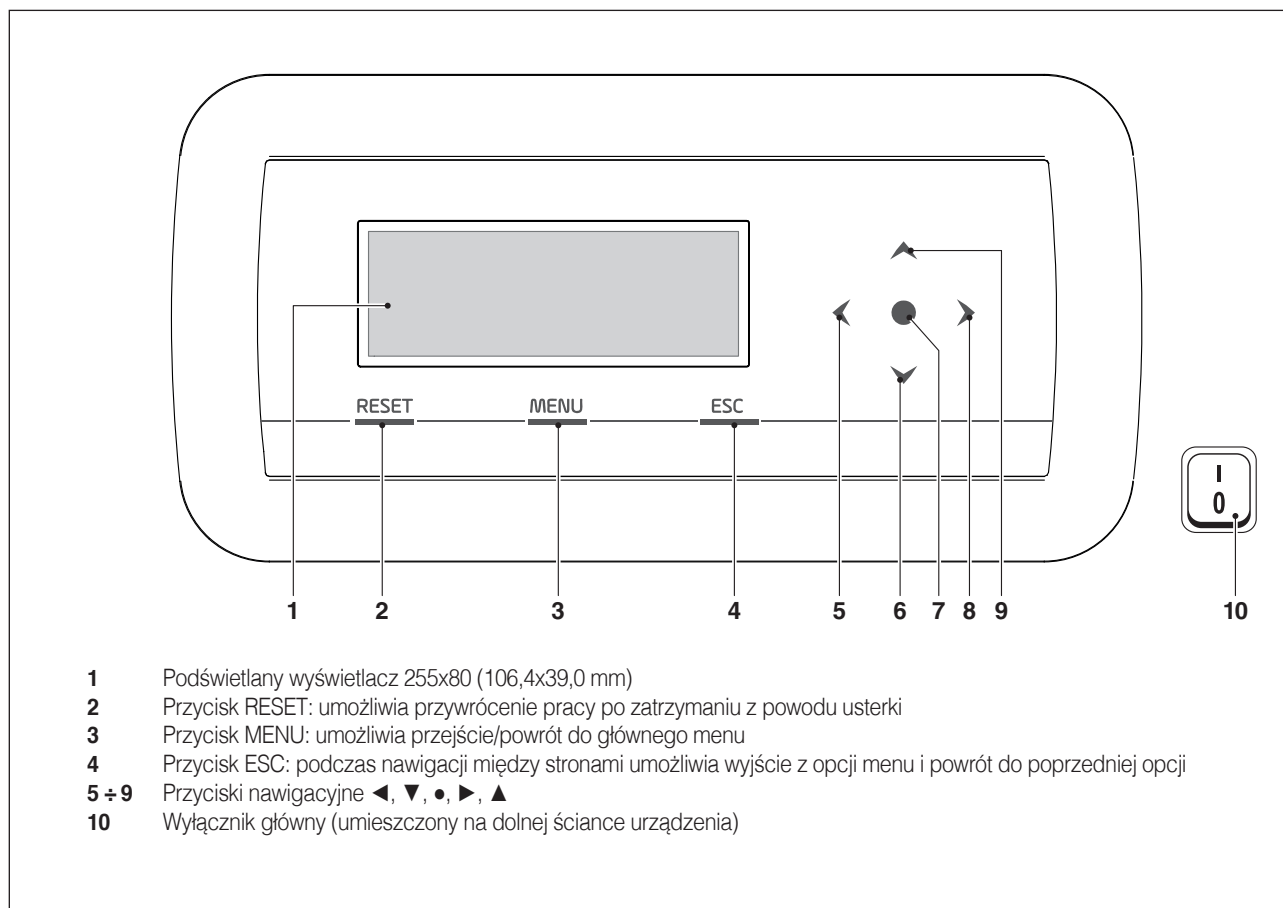
Sondy umieszczone w odpowiednich kieszeniach kotła grzewczego:

- 1 Sonda spalin
- 2 Termostat bezpieczeństwa
- 3 Sonda na zasilaniu c.o.
- 4 Sonda na powrocie c.o.

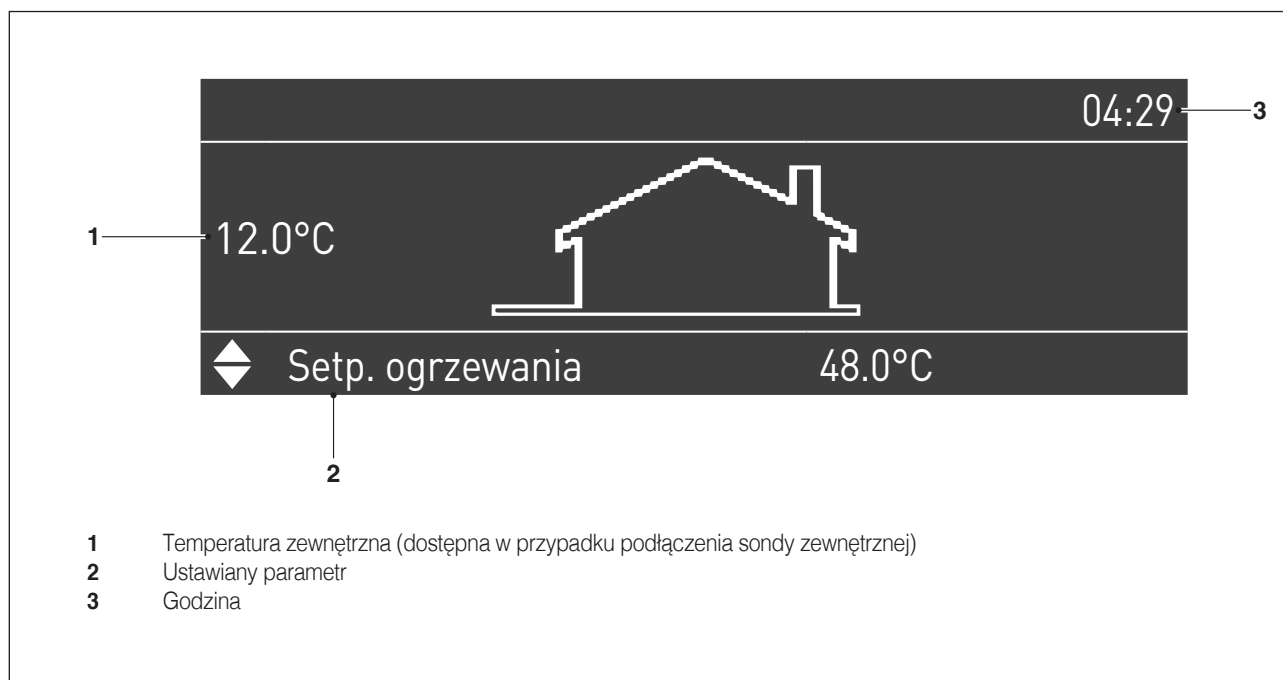


1.12 Panel sterowania

INFORMACJE GŁÓWNE / INTERFEJS STEROWANIA



INFORMACJE DODATKOWE / WYŚWIETLACZ



2 INSTALACJA

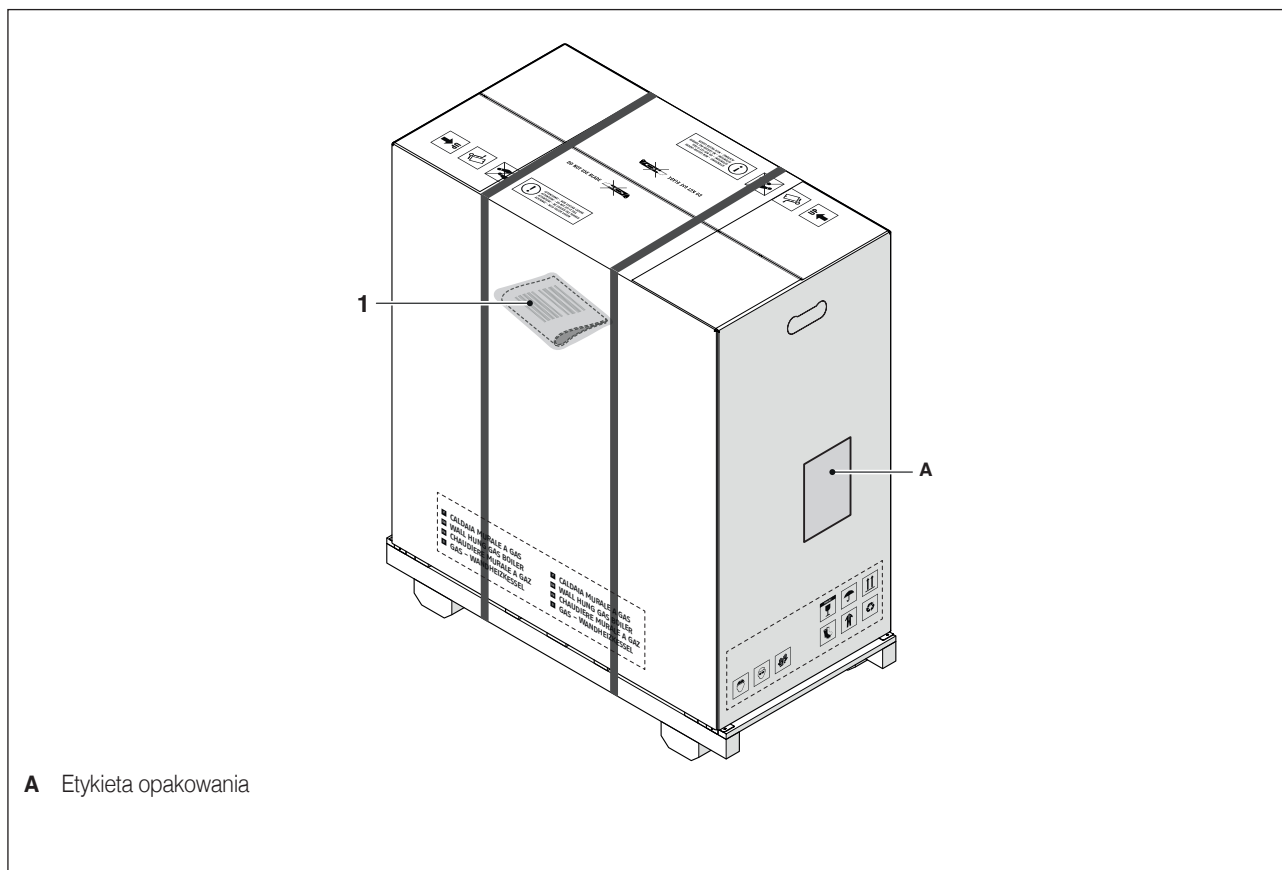
2.1 Rozpakowywanie produktu

Kocioł grzewczy **Power Max BOX** jest dostarczany na palecie, opakowany i zabezpieczony kartonem.

Następujące elementy znajdują się w foliowej kopercie, umieszczonej w opakowaniu, (1):

- Instrukcja obsługi
- Karta gwarancyjna **Beretta**
- Zestaw przebrojeniowy GPL
- Zestaw przebrojeniowy G27/G2.350
- Świadectwo badania hydraulicznego

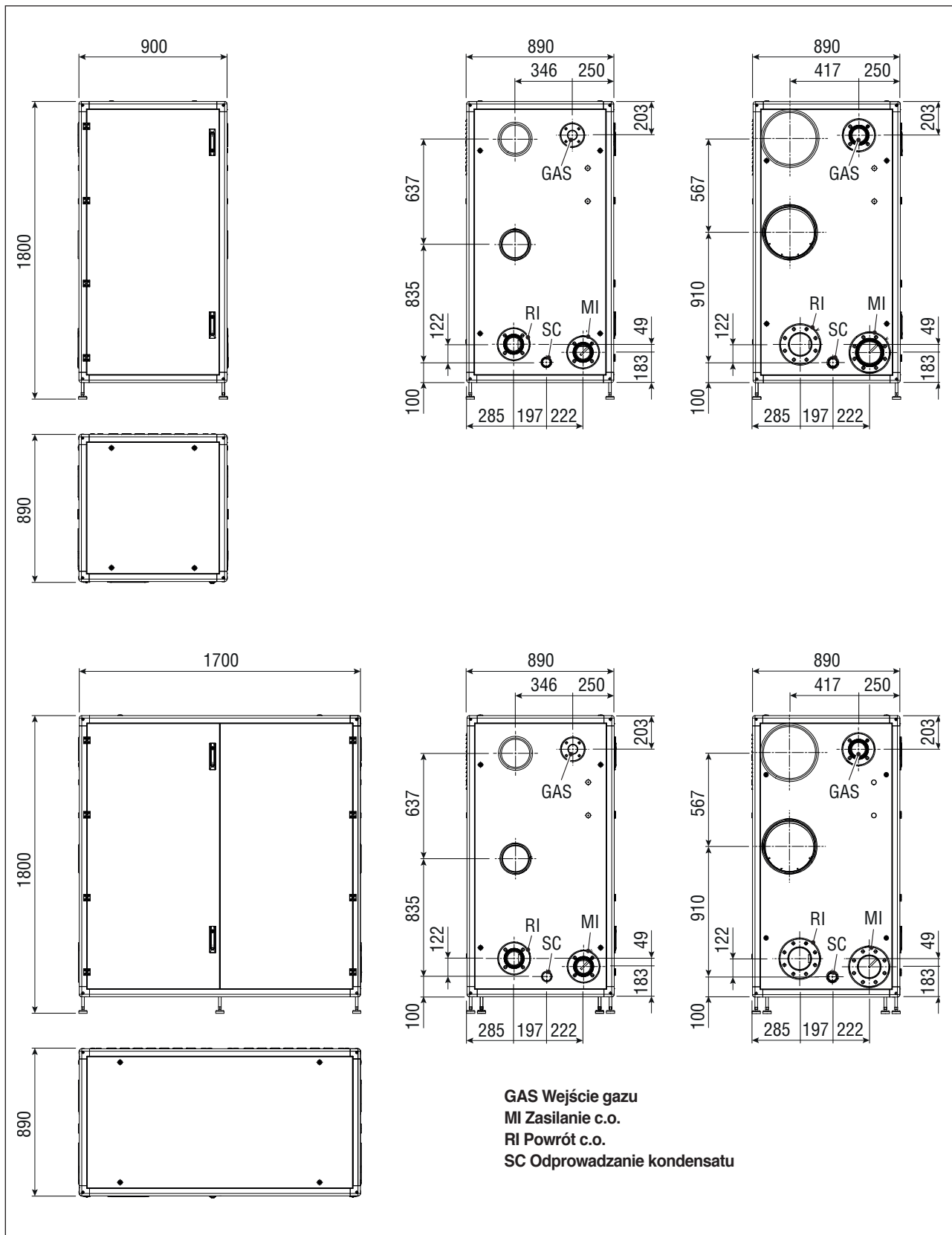
2.1.1 Umieszczenie etykiet



⚠ Instrukcja obsługi jest integralną częścią urządzenia, dlatego należy ją przeczytać i starannie przechowywać.

⚠ Koperta z dokumentami musi być przechowywana w bezpiecznym miejscu. Ewentualny duplikat można zamówić u producenta Beretta, która zastrzega sobie prawo do naliczenia dodatkowych kosztów.

2.2 Wymiary i waga









21

Opis	Power Max BOX					Jednostka miary
	130-2 P	160-2 P	200-2 P	260-2 P	300-2 P	
Masa bez obciążenia	270	270	280	300	350	kg

Opis	Power Max BOX					Jednostka miary
	330-3 P	390-3 P	450-3 P	520-4 P	600-4 P	
Masa bez obciążenia	450	490	540	560	600	kg

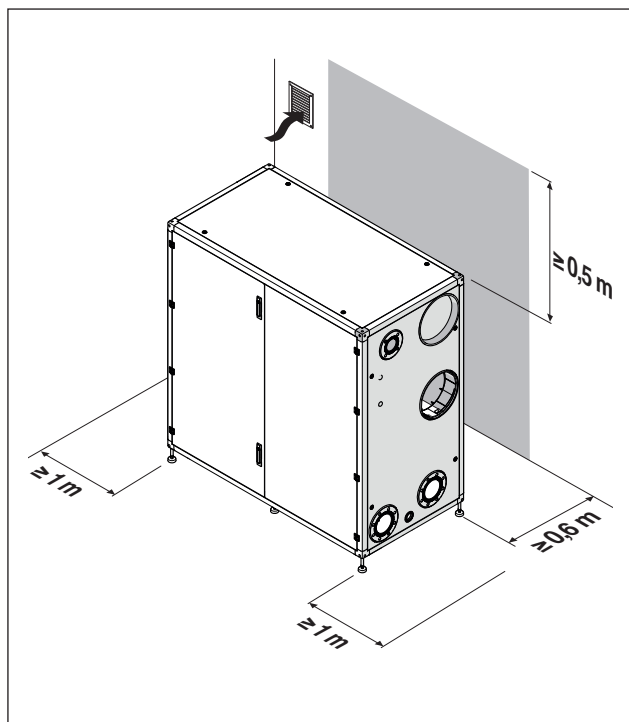
2.3 Pomieszczenie kotłowni

Kocioł grzewczy **Power Max BOX** może być instalowany w pomieszczeniach ze stałą wentylacją, wyposażonych w otwory wentylacyjne o odpowiednich wymiarach, zgodne z normami technicznymi i obowiązującymi przepisami.

-  Należy zapewnić niezbędną przestrzeń umożliwiającą dostęp do urządzeń bezpieczeństwa i regulacji oraz do przeprowadzenia konserwacji.
-  Sprawdzić, czy stopień ochrony przeciwporażeniowej urządzenia jest odpowiedni dla miejsca montażu urządzenia.
-  Nie dopuszczać do zanieczyszczenia powietrza spalania przez substancje zawierające chlor i fluor (substancje zawarte np. w aerozolu, detergentach).
-  Kotle grzewcze mogą być instalowane na zewnątrz wyłącznie po zastosowaniu odpowiedniego wyposażenia dodatkowego.
-  Zabrania się zasłaniania bądź zmniejszania otworów wentylacyjnych pomieszczenia, w którym zainstalowano urządzenie, ponieważ są one niezbędne do prawidłowego spalania i pracy urządzenia.
-  Zabrania się zostawiania pojemników i łatwopalnych substancji w pomieszczeniu, w którym zainstalowano kocioł grzewczy.


2.3.1 Minimalne zalecane odległości

Obszary montażu i konserwacji urządzenia zostały przedstawione na rysunku.





2.4 Montaż w starych lub modernizowanych instalacjach

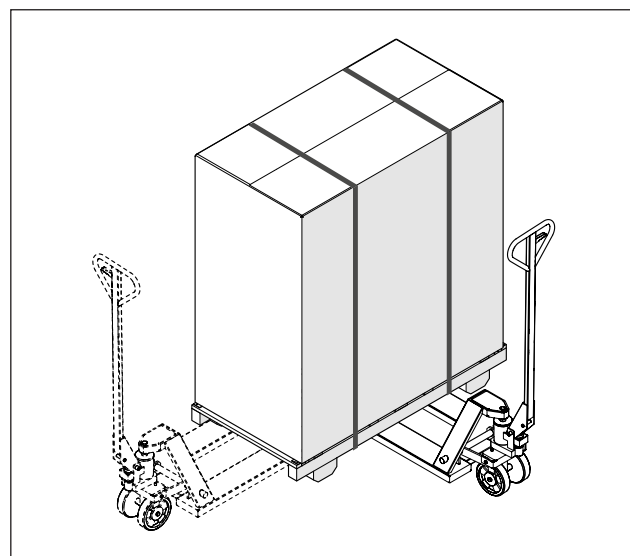
Kiedy kotły grzewcze są instalowane w starych lub modernizowanych instalacjach, należy sprawdzić, czy:

- Przewód kominowy jest odpowiedni do temperatur produktów spalania, wymiarowany i skonstruowany zgodnie z normą, możliwie prosty i szczelny, izolowany, bez blokad i przewężeń. Należy zapoznać się z paragrafem „Odprowadzanie spalin” w celu uzyskania dodatkowych informacji.
 - Instalacja elektryczna została wykonana zgodnie z obowiązującymi normami przez personel posiadający odpowiednie kwalifikacje
 - Przewód doprowadzający gaz i ewentualny zbiornik zostały wykonane zgodnie z obowiązującymi normami
 - Naczynie wzbiorcze zapewnia całkowitą absorpcję rozszerzalności wody zawartej w instalacji
 - Przepływ, ciśnienie zasilania i kierunek przepływu pomp obiegowych jest odpowiedni
 - Instalacja jest umyta, oczyszczona z osadów, zanieczyszczeń i szczelna
 - Przewidziano system uzdatniania, w przypadku gdy woda zasilająca/uzupełniająca ma wartości inne niż wymienione w paragrafie „Jakościowe wymagania dotyczące wody”
-  Producent nie ponosi odpowiedzialności za jakiegokolwiek szkody spowodowane nieprawidłową pracą systemu odprowadzania spalin.


2.5 Transport i usuwanie opakowania


W celu przetransportowania kotła przed jego rozpakowaniem należy umieścić widły wózka, ustawiając się z przodu opakowania. Należy zwrócić uwagę, aby widły wystawały po stronie przeciwnej przed podniesieniem ładunku z ziemi.

- W przypadku umieszczania widel z boku należy upewnić się, że dla modułów składających się z 2 jednostek, widły wystają z przeciwnej strony, natomiast dla modułów składających się z 3-4 jednostek, widły powinny przekroczyć środek opakowania.
-  W celu przetransportowania zespołu grzewczego należy używać oprzyrządowania odpowiedniego do masy urządzenia.
-  Podczas transportu zespołu grzewczego należy unikać mocnego uderzenia zespołu o twarde powierzchnie, takie jak podłoga i ściany.



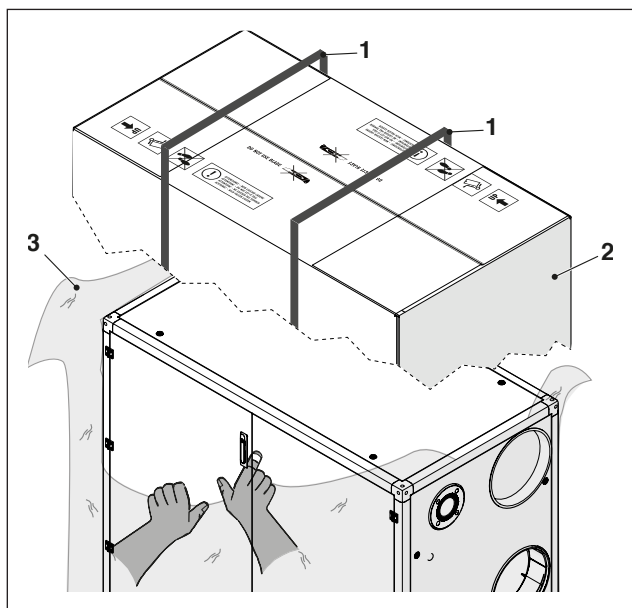
 Nie należy pozbywać opakowania kartonowego przed dostarczeniem urządzenia do miejsca instalacji.


 Przed przeprowadzeniem czynności związanych z transportem i pozbyciem się opakowania należy przygotować środki ochrony indywidualnej oraz narzędzia i przyrządy odpowiednie do rozmiaru i ciężaru urządzenia.

 Te czynności są wykonywane przez kilka osób wyposażonych w przyrządy dostosowane do masy i rozmiaru urządzenia. Należy upewnić się, że urządzenie przeżył się podczas transportu.

Aby usunąć opakowanie, należy:

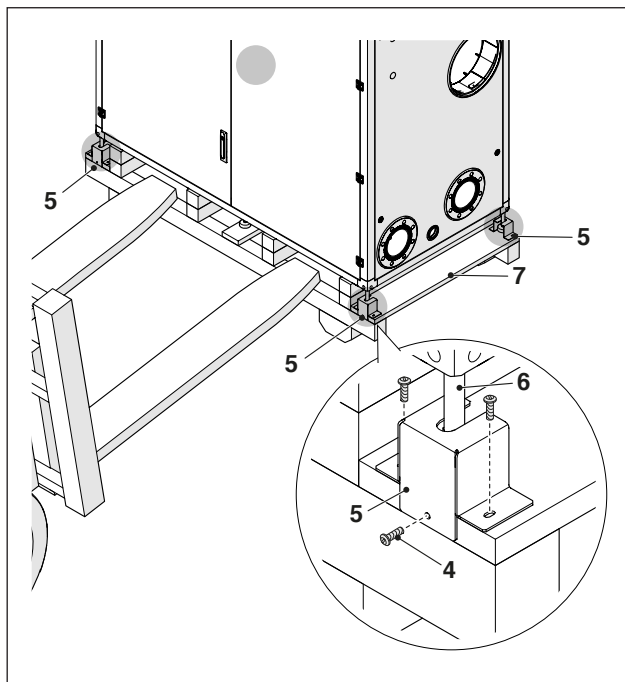
- Zdjąć taśmy (1) mocujące kartonowe opakowanie do palety
- Usunąć karton (2)
- Usunąć folię zabezpieczającą (3)



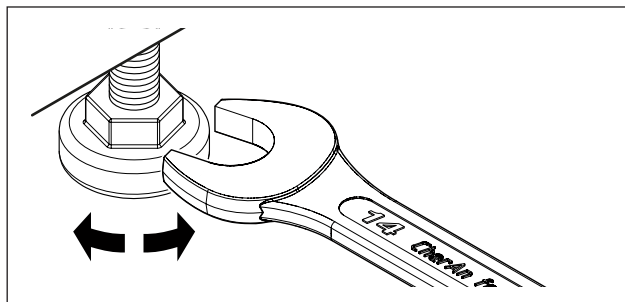
 Ze względu na potencjalne zagrożenie, zabrania się zaśmiecania środowiska i udostępniania dzieciom elementów opakowania. Opakowanie należy poddać utylizacji zgodnie z obowiązującymi w tej materii przepisami.

Aby zdjąć moduł z palety należy postępować w następujący sposób:

- Odkręcić śruby (4) czterech zacisków (5) mocujących nóżki (6)
- Aby odłączyć paletę (7) od modułu należy użyć widel w sposób przedstawiony na ilustracji (widły zawsze umieszczać z przodu).

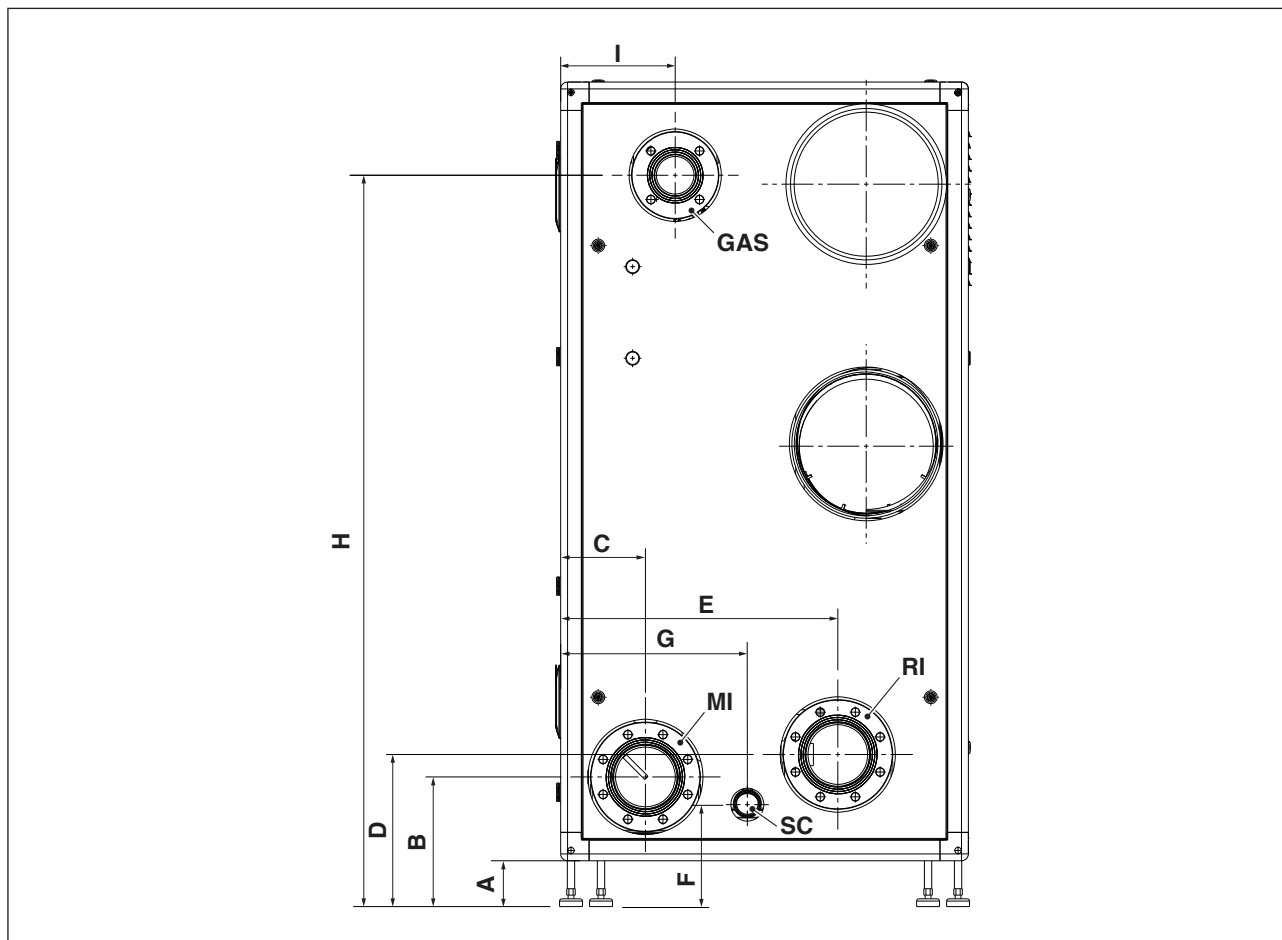


Po ustawieniu modułu należy wypoziomować go, używając do regulacji nóżek klucza 14, w sposób pokazany na ilustracji.



2.6 Przyłącza hydrauliczne

Rozmiary i położenie przyłączy hydraulicznych kotłów grzewczych podano w poniższej tabeli.



OPIS	Power Max BOX											
	130-2 P	160-2 P	200-2 P	260-2 P	300-2 P	330-3 P	390-3 P	450-3 P	520-4 P	600-4 P		
A	100	100	100	100	100	100	100	100	100	100	mm	
B	283	283	283	283	283	283	283	283	283	283	mm	
C	185	185	185	185	185	185	185	185	185	185	mm	
D	332	332	332	332	332	332	332	332	332	332	mm	
E	605	605	605	605	605	605	605	605	605	605	mm	
F	222	222	222	222	222	222	222	222	222	222	mm	
G	408	408	408	408	408	408	408	408	408	408	mm	
H	1596	1596	1596	1596	1596	1596	1596	1596	1596	1596	mm	
I	250	250	250	250	250	250	250	250	250	250	mm	
GAS	(wejście gazu)	DN 50	DN 50	DN 50	DN 50	DN 80	DN 50	DN 50	DN 80	DN 50	DN 80	Ø
MI	(zasilanie instalacji)	DN 80	DN 80	DN 80	DN 80	DN 125	DN 80	DN 80	DN 125	DN 80	DN 125	Ø
RI	(powrót instalacji)	DN 80	DN 80	DN 80	DN 80	DN 125	DN 80	DN 80	DN 125	DN 80	DN 125	Ø
SC	(odprowadzanie kondensatu)	50	50	50	50	50	50	50	50	50	50	Ø

⚠ Przed podłączeniem kotła grzewczego należy zdjąć zatyczki zabezpieczające z przewodów zasilania, powrotnych i odprowadzania kondensatu.

⚠ Przed podłączeniem kotła grzewczego należy oczyścić instalację. Ta operacja jest absolutnie konieczna, gdy wymiana jest wykonywana na istniejącej instalacji.

W celu wyczyszczenia instalacji, gdy nadal zamontowany jest stary kocioł zaleca się:

- Dodać środek rozpuszczający osady.
- Uruchomić instalację z działającym starym kotłem na około 7 dni.
- Spuścić brudną wodę i przepłukać instalację, raz lub kilka razy, czystą wodą.

Ewentualnie należy powtórzyć ostatnią czynność jeżeli instalacja jest bardzo zabrudzona.

W przypadku nowej instalacji lub braku starego kotła należy użyć pompy w celu wymuszenia obiegu wody wraz ze środkiem czyszczącym przez około 10 dni, po czym umyć instalację w sposób opisany w poprzednim punkcie.

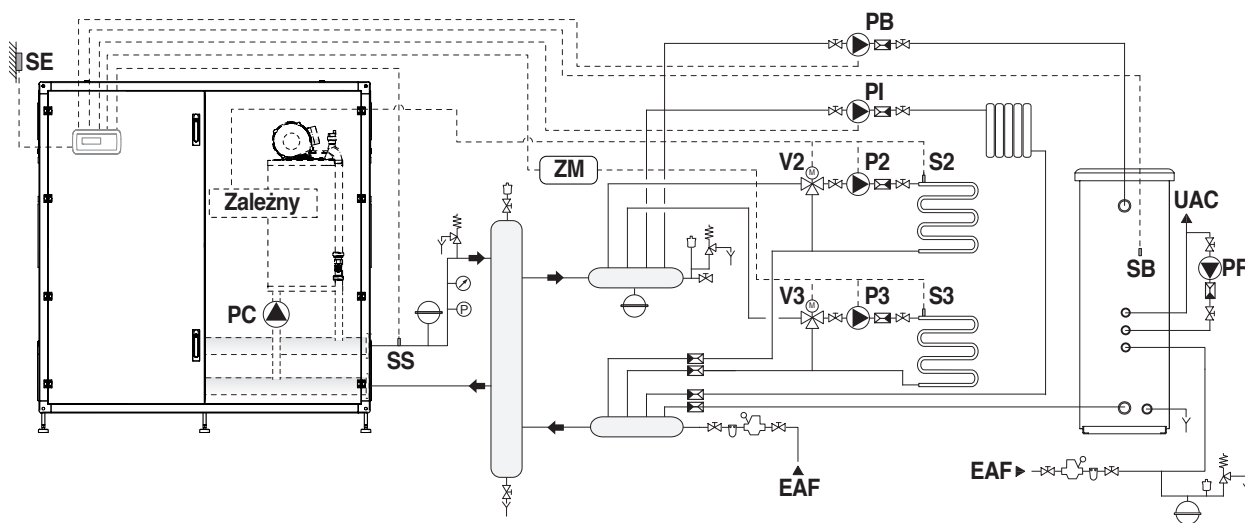
Po zakończeniu czyszczenia, przed zainstalowaniem kotła grzewczego, należy dodać do wody odpowiedni środek zabezpieczający. W celu oczyszczenia obiegu wody wewnątrz wymiennika należy się skontaktować z Autoryzowanym Serwisem **Beretta**.

⊘ Nie używać niezgodnych płynnych detergentów, w tym kwasów (np. kwasu solnego i podobnych kwasów) w dowolnym stężeniu.

⊘ Nie poddawać wymiennika ciepła cyklicznym zmianom ciśnienia, ponieważ naprężenia są bardzo szkodliwe dla integralności podzespołów systemu.

2.7 Główne obiegi hydrauliczne

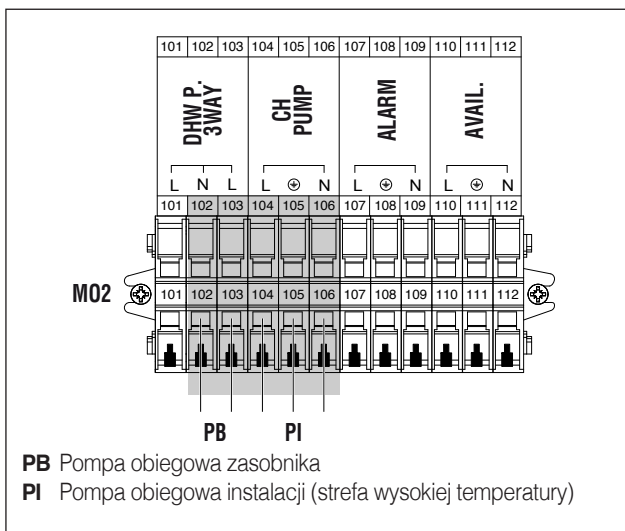
Schemat 1: Obieg z kotłami z własną pompą obiegową, połączonymi w układzie kaskadowym.



PC Pompa obiegowa kotła
PB Pompa obiegowa zasobnika
PR Pompa cyrkulacyjna c.w.u.
PI Pompa obiegowa instalacji (strefa wysokiej temperatury)
P2 Pompa obiegowa strefy 2 (niska temperatura)
P3 Pompa obiegowa strefy 3 (niska temperatura)
S2 Sonda strefy 2
S3 Sonda strefy 3
SB Sonda zasobnika c.w.u.
SE Sonda zewnętrzna

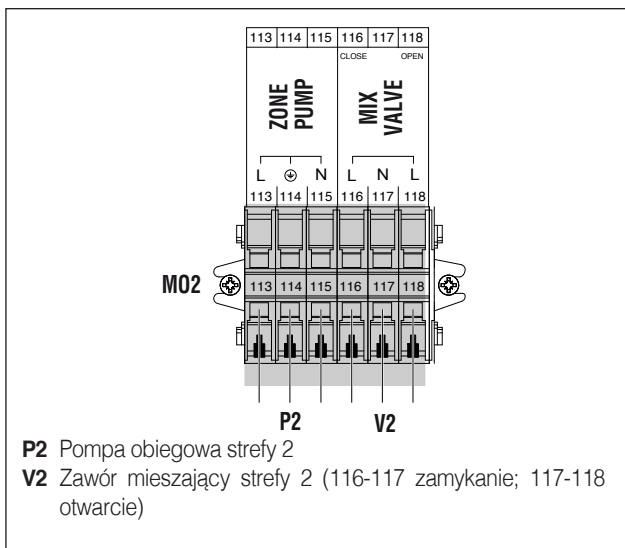
SS Sonda obiegu głównego
V2 Zawór mieszający strefy 2
V3 Zawór mieszający strefy 3
ZM Urządzenie zarządzające dodatkową strefą grzewczą (wyposażenie dodatkowe)
EAF Wejście zimnej wody użytkowej
UAC Wyjście ciepłej wody użytkowej

2.7.1 Połączenia elektryczne zasilania Schemat 1 POŁĄCZENIA KOTŁA ZARZĄDZAJĄCEGO

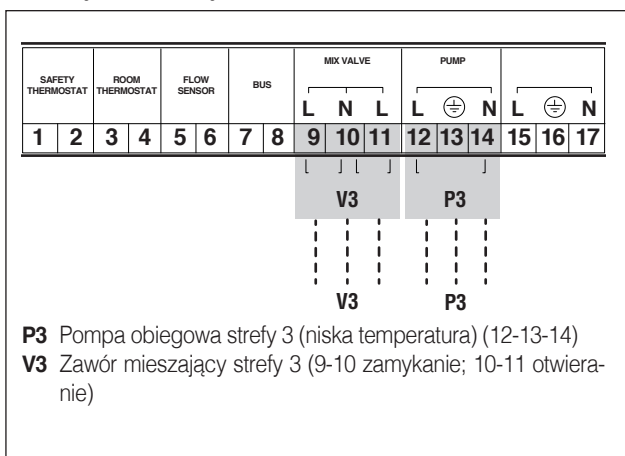


POŁĄCZENIA KOTŁÓW ZALEŻNYCH

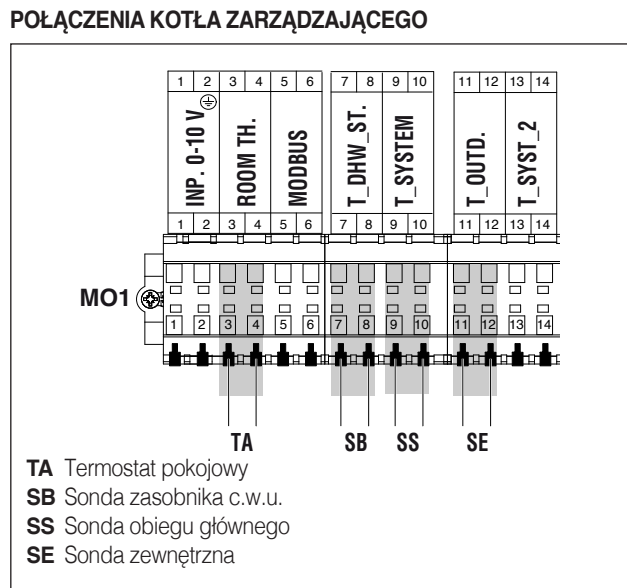
(tylko jeśli podłączona jest strefa zależna)



POŁĄCZENIA URZĄDZENIA ZARZĄDZAJĄCEGO DODATKOWĄ STREFĄ GRZEWCZĄ

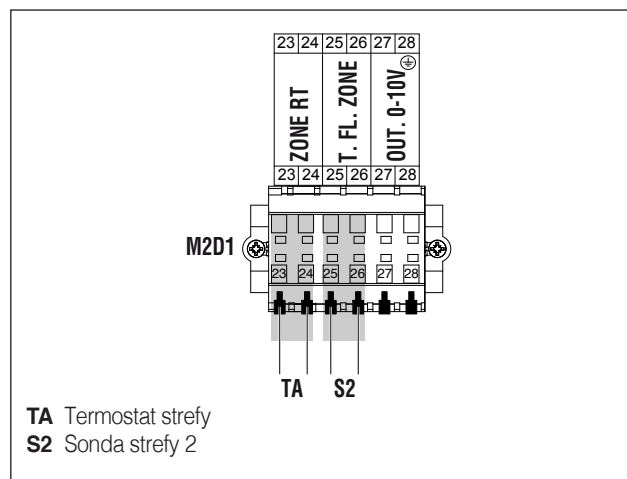


2.7.2 Połączenia czujników/termostatów pokojowych Schemat 1 POŁĄCZENIA KOTŁA ZARZĄDZAJĄCEGO

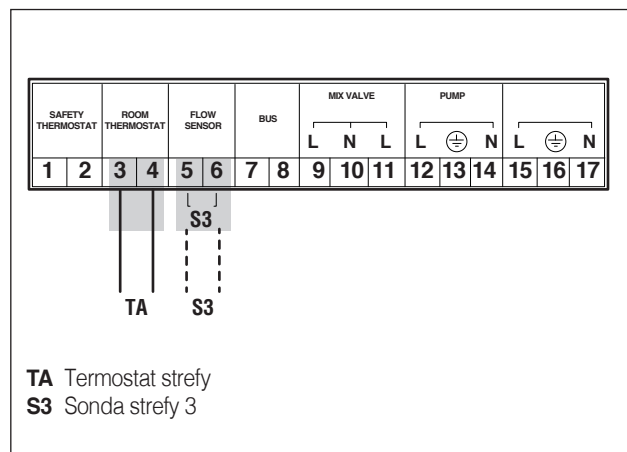


POŁĄCZENIA KOTŁÓW ZALEŻNYCH

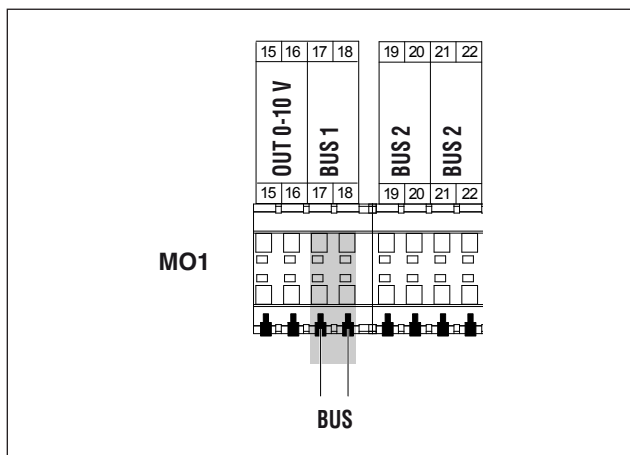
(tylko jeśli podłączona jest strefa zależna)



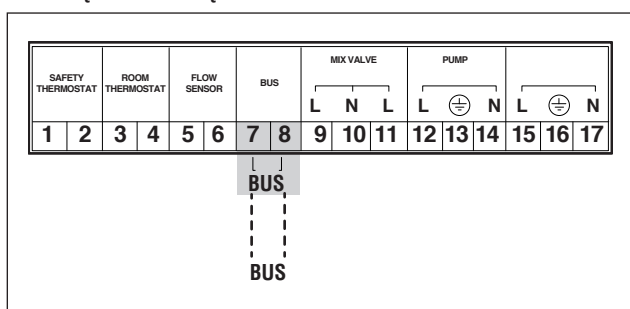
POŁĄCZENIA URZĄDZENIA ZARZĄDZAJĄCEGO DODATKOWĄ STREFĄ GRZEWCZĄ



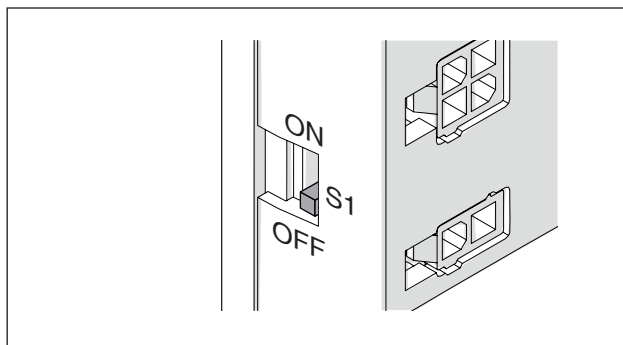
2.7.3 Połączenia magistrali Schemat 1 POŁĄCZENIA KOTŁA ZARZĄDZAJĄCEGO



POŁĄCZENIA URZĄDZENIA ZARZĄDZAJĄCEGO DODATKOWĄ STREFĄ GRZEWCZĄ

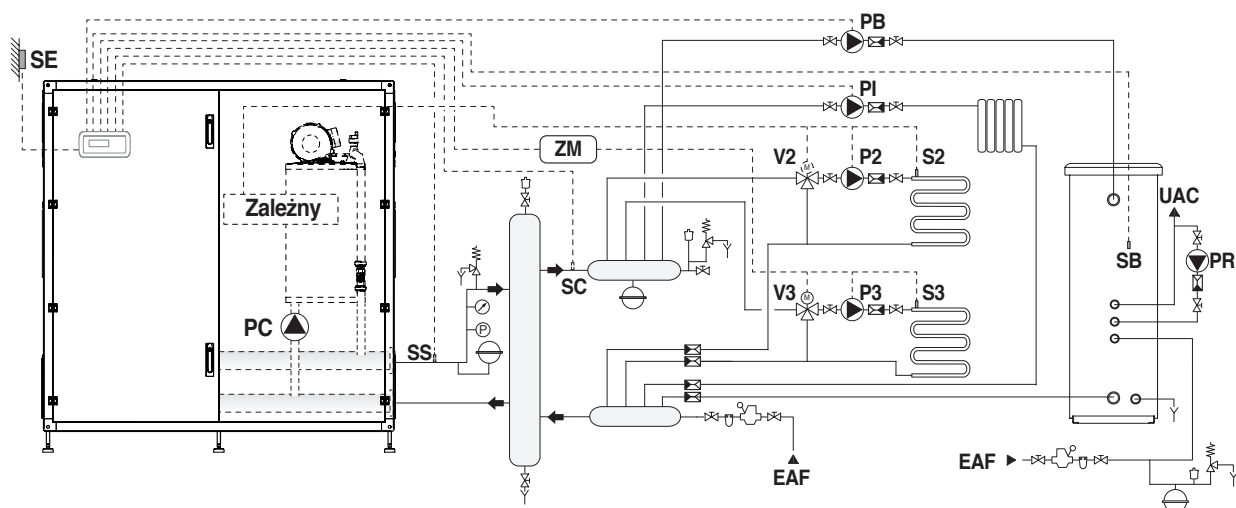


2.7.4 Ustawianie przełącznika S1 Schemat 1



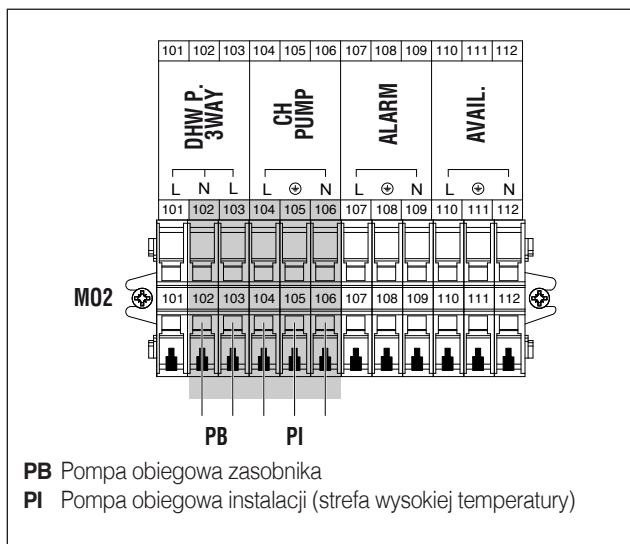
Ustawianie przełącznika S1=OFF

Schemat 2: Obieg z kotłami grzewczymi z własną pompą obiegową, połączonymi w układzie kaskadowym. Użycie sondy obiegu podrzędnego.



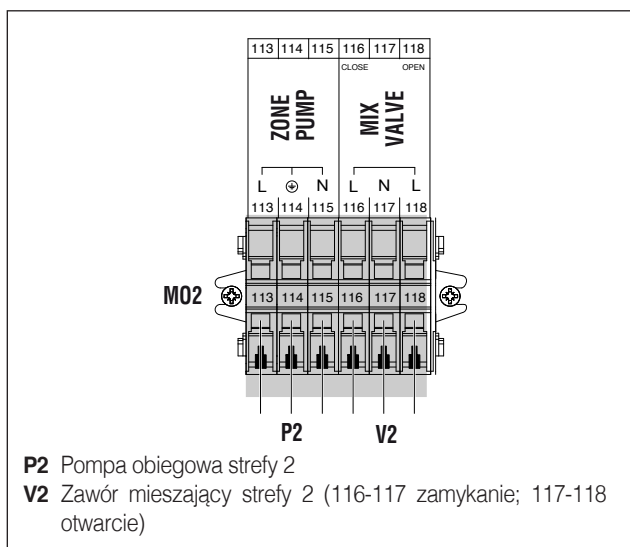
- | | | | |
|-----------|---------------------------------------------------------|------------|---------------------------------------------------------------------------|
| PC | Pompa obiegowa kotła | SS | Sonda obiegu głównego |
| PB | Pompa obiegowa zasobnika | SC | Sonda obiegu podrzędnego |
| PR | Pompa cyrkulacyjna c.w.u. | V2 | Zawór mieszający strefy 2 |
| PI | Pompa obiegowa instalacji (strefa wysokiej temperatury) | V3 | Zawór mieszający strefy 3 |
| P2 | Pompa obiegowa strefy 2 (niska temperatura) | ZM | Urządzenie zarządzające dodatkową strefą grzewczą (wyposażenie dodatkowe) |
| P3 | Pompa obiegowa strefy 3 (niska temperatura) | EAF | Wejście zimnej wody użytkowej |
| S2 | Sonda strefy 2 | UAC | Wyjście ciepłej wody użytkowej |
| S3 | Sonda strefy 3 | | |
| SB | Sonda zasobnika c.w.u. | | |
| SE | Sonda zewnętrzna | | |

2.7.5 Połączenia elektryczne zasilania Schemat 2 POŁĄCZENIA KOTŁA ZARZĄDZAJĄCEGO

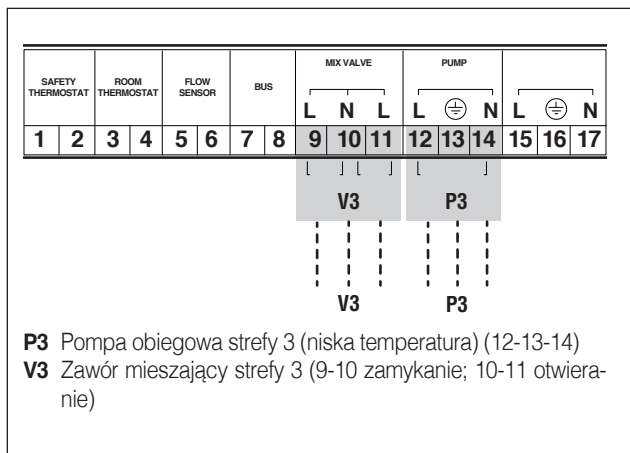


POŁĄCZENIA KOTŁÓW ZALEŻNYCH

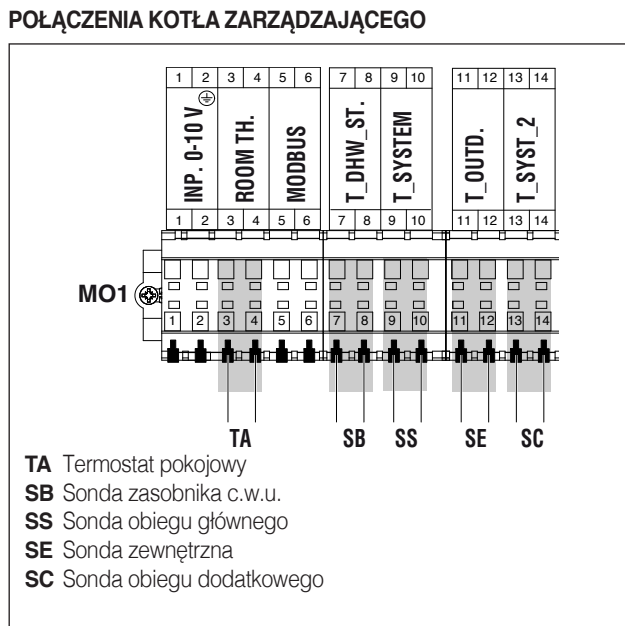
(tylko jeśli podłączona jest strefa zależna)



POŁĄCZENIA URZĄDZENIA ZARZĄDZAJĄCEGO DODATKOWĄ STREFĄ GRZEWCZĄ

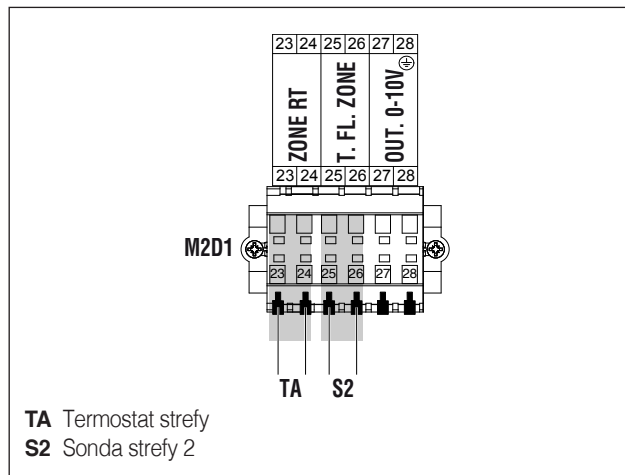


2.7.6 Połączenia czujników/termostatów pokojowych Schemat 2 POŁĄCZENIA KOTŁA ZARZĄDZAJĄCEGO

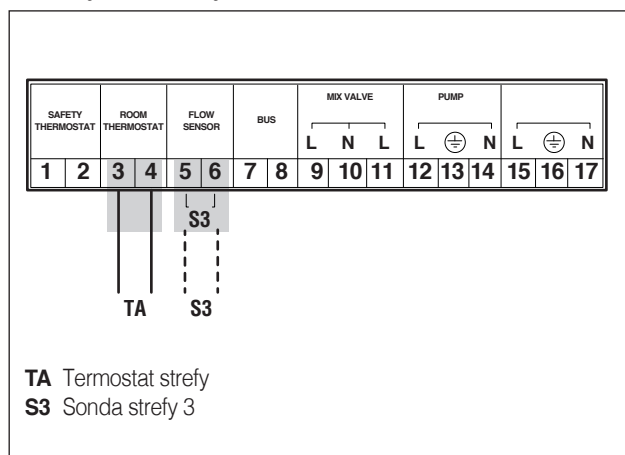


POŁĄCZENIA KOTŁÓW ZALEŻNYCH

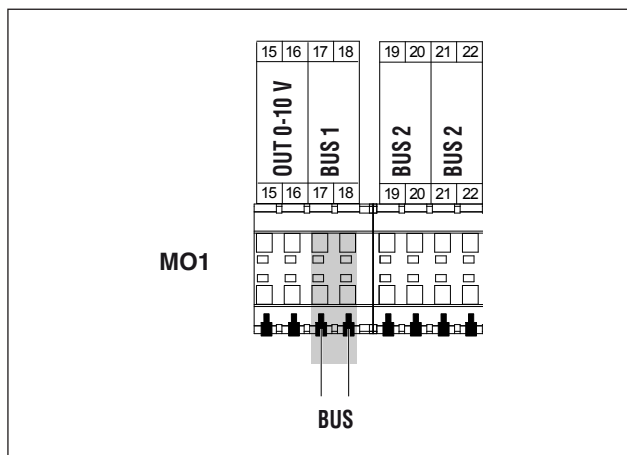
(tylko jeśli podłączona jest strefa zależna)



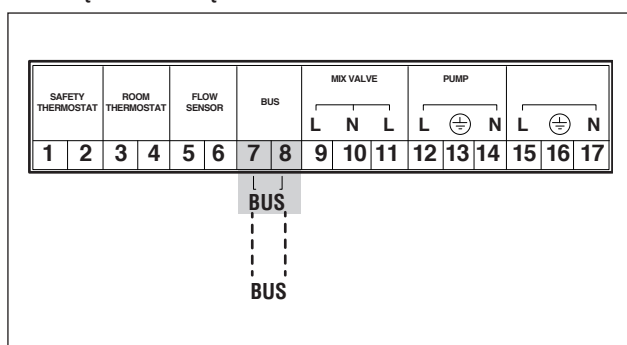
POŁĄCZENIA URZĄDZENIA ZARZĄDZAJĄCEGO DODATKOWĄ STREFĄ GRZEWCZĄ



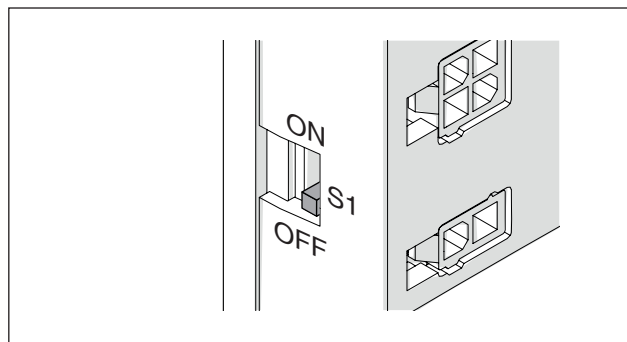
2.7.7 Połączenia magistrali Schemat 2 POŁĄCZENIA KOTŁA ZARZĄDZAJĄCEGO



POŁĄCZENIA URZĄDZENIA ZARZĄDZAJĄCEGO DODATKOWĄ STREFĄ GRZEWczą



2.7.8 Ustawianie przełącznika S1 Schemat 2





Ustawianie przełącznika S1=OFF

2.8 Podłączenie gazu


Podłączenie gazu powinno zostać wykonane zgodnie z obowiązującymi przepisami oraz odpowiednio wymiarowane, aby zapewnić prawidłowy dopływ gazu do palnika.


Przed wykonaniem podłączenia sprawdzić, czy:


 Rodzaj dostarczanego gazu zgadza się z typem gazu, do którego przeznaczone jest urządzenie


 W przypadku konieczności dostosowania urządzenia do innego paliwa gazowego należy skontaktować się z Centrum Obsługi Technicznej **Beretta** celem wprowadzenia koniecznych modyfikacji. Instalator w żadnym wypadku nie jest uprawniony do wykonywania takich operacji.

 Przewody doprowadzające gaz są czyste

 Przepływ gazomierza jest odpowiedni, aby zapewnić równoczesne korzystanie ze wszystkich urządzeń do niego podłączonych. Podłączenie urządzenia do sieci gazowej powinno być wykonane zgodnie z obowiązującymi przepisami.

 Ciśnienie na wejściu wyłączanego urządzenia odpowiada następującym wartościom odniesienia:
- zasilanie metanem: optymalne ciśnienie 20 mBar
- zasilanie LPG: optymalne ciśnienie 37 mBar

 Nigdy nie należy używać gazu innego niż zalecany. Normalnym zjawiskiem jest zmniejszanie ciśnienia na wejściu podczas pracy urządzenia, niemniej jednak należy sprawdzić, czy ciśnienie nie podlega nadmiernym wahaniom. Aby zmniejszyć zakres tych zmian, należy odpowiednio określić średnicę rury doprowadzającej gaz, którą należy dostosować do długości oraz do strat ciśnienia w rurze na odcinku od gazomierza do kotła grzewczego.

 Jeżeli znane są wahania ciśnienia dostawy gazu, konieczne jest umieszczenie stabilizatora ciśnienia przed wejściem gazu do urządzenia. W przypadku zasilania G30 i G31 należy zastosować wszystkie niezbędne środki ostrożności, aby zapobiec zamarzaniu gazu w przypadku bardzo niskich temperatur zewnętrznych.


Jeśli sieć dostawy gazu zawiera cząstki stałe, na linii doprowadzania paliwa należy zainstalować filtr. Wybierając filtr, należy się upewnić, że straty ciśnienia generowane przez filtr będą jak najniższe.


 Po wykonaniu instalacji sprawdzić, czy wszystkie łączenia są szczelne.


2.9 Odprowadzanie spalin

Urządzenie jest fabrycznie przystosowane do pracy w konfiguracji typu B (B23-B23P-B53P), a więc przygotowane do poboru powietrza bezpośrednio z pomieszczenia instalacji i może zostać przystosowane do pracy w konfiguracji typu C za pomocą systemu powietrzno-spalinowego rozdzielonego lub koncentrycznego.


Do odprowadzania spalin i doprowadzania powietrza do spalania należy używać wyłącznie dedykowanych przewodów przeznaczonych do kotłów kondensacyjnych, które muszą być prawidłowo podłączone, zgodnie z instrukcją, sztuką i obowiązującymi przepisami.

 Nie podłączać przewodów odprowadzania spalin tego urządzenia do przewodów innych urządzeń, jeśli nie zostało to wyraźnie zatwierdzone przez producenta. Lekceważenie tego zalecenia może spowodować nagromadzenie tlenu węgla w pomieszczeniu instalacji. Taka sytuacja jest niebezpieczna dla zdrowia osób.

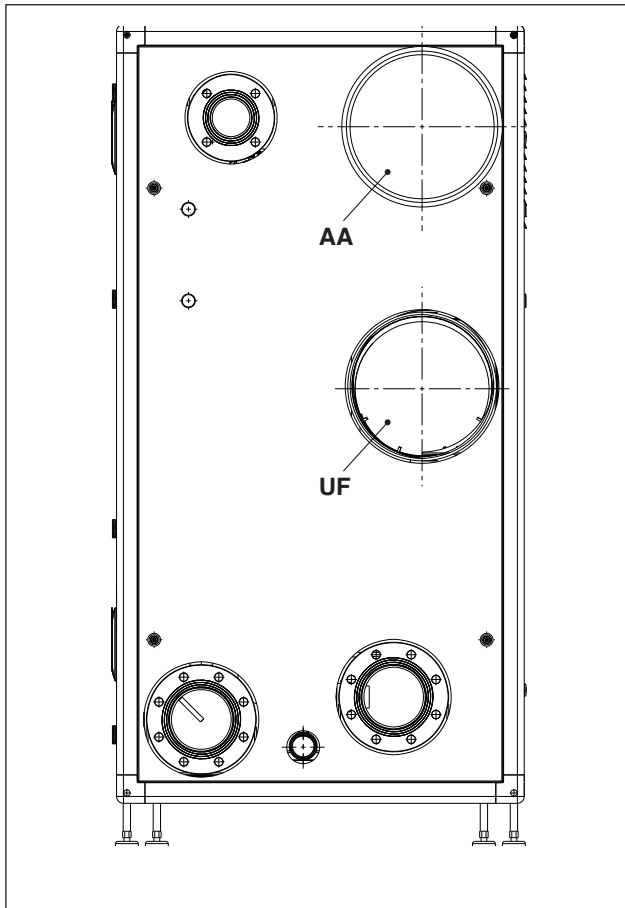
 W celu uzyskania dalszych informacji dotyczących przewodów odprowadzających spaliny dla kotłów grzewczych w układzie kaskadowym, należy się zapoznać z Katalog i z instrukcjami dostarczonymi wraz z odpowiednimi akcesoriami.

 Upewnić się, że powietrze do spalania (zasysane powietrze) nie jest zanieczyszczone przez:

- woski/chlorowane detergenty
- produkty chemiczne na bazie chloru do basenów
- chlorek wapnia
- chlorek sodu używany do zmiękczenia wody
- wycieki czynnika chłodniczego
- produkty do usuwania farb i lakierów
- kwas solny
- cementy i kleje
- antystatyczne środki zmiękczające stosowane w suszarkach
- chlor stosowany do celów domowych lub przemysłowych, np. detergent, wybielacz lub rozpuszczalnik
- kleje stosowane do mocowania konstrukcji budowlanych i inne podobne produkty.

 Aby zapobiec zanieczyszczeniu kotła grzewczego, nie instalować wlotów powietrza zasysania i przewodów odprowadzania spalin w pobliżu:

- pralni chemicznych/zakładów piorących
- basenów
- zakładów metalurgicznych
- sklepów kosmetycznych
- warsztatów naprawy lodówek
- zakładów obróbki zdjęć
- zakładów blacharskich
- zakładów produkcyjnych tworzyw sztucznych
- zakładów i warsztatów meblarskich.



Wyjście AA jest fabrycznie zaślepienie w konfiguracji B23.

Power Max BOX	OPIS		
	UF (wyjście spalin)	AA (pobór powietrza)	
130-2 P	DN160	DN160	Ø
160-2 P	DN160	DN160	Ø
200-2 P	DN160	DN160	Ø
260-2 P	DN160	DN160	Ø
330-3 P	DN160	DN160	Ø
390-3 P	DN160	DN160	Ø
520-4 P	DN160	DN160	Ø

Power Max BOX	OPIS		
	UF (wyjście spalin)	AA (pobór powietrza)	
300-2 P	DN300	DN300	Ø
450-3 P	DN300	DN300	Ø
600-4 P	DN300	DN300	Ø

⚠ W przypadku montażu typu wolno stojącego, w modelach **Power Max BOX** 300-2 P i 450-3 P przewidziane jest użycie adaptera Ø300/160, umożliwiającego podłączenie obu modeli do kanału Ø160mm.

⚠ W przypadku instalacji typu B, powietrze do spalania jest pobierane z pomieszczenia i przechodzi przez otwory wykonane w tylnym panelu urządzenia, które musi zostać zamontowane w pomieszczeniu technicznym o odpowiedniej wentylacji.

⚠ Należy uważnie przeczytać zalecenia, instrukcje i zakazy zamieszczone obok, ponieważ ich nieprzestrzeganie może być źródłem zagrożenia bezpieczeństwa lub nieprawidłowej pracy urządzenia.

⚠ Kotle kondensacyjne opisane w niniejszej instrukcji muszą być instalowane z przewodami spalinowymi zgodnymi z obowiązującymi przepisami i przeznaczonymi do specjalnych zastosowań.

⚠ Sprawdzić, czy przewody i złączki nie są uszkodzone.

⚠ Uszczelnienia połączeń muszą być wykonane z materiałów odpornych na kondensat i temperaturę spalin odprowadzanych z urządzenia.

⚠ Zwrócić uwagę na prawidłowy montaż przewodów, biorąc pod uwagę kierunek przepływu spalin i opadanie ewentualnego kondensatu.

⚠ Nieodpowiednie lub nieprawidłowo zwymiarowane przewody spalinowe mogą wzmacniać hałas spalania, generować problemy z odprowadzaniem kondensatu i negatywnie wpływać na parametry spalania.

⚠ Należy sprawdzić, czy przewody są odpowiednio oddalone (co najmniej 500 mm) od łatwopalnych lub wrażliwych na ciepło elementów konstrukcyjnych.

⚠ Należy sprawdzić, czy wzdłuż przewodów nie tworzy się kondensat. W tym celu zapewnić nachylenie przewodu co najmniej 3° względem urządzenia w przypadku odcinka poziomego. Jeśli odcinek poziomy lub pionowy są dłuższe niż 4 metry, należy przewidzieć syfon odprowadzający kondensat na spodzie przewodu. Wysokość użytkowa syfonu musi być równa przynajmniej wartości „H” (patrz poniższy rysunek). Spust syfonu należy podłączyć do kanalizacji (patrz paragraf „Odprowadzanie kondensatu” na str. 33).

⊘ Zabrania się poboru lub dzielenia przewodu spalinowego lub przewodu poboru powietrza do spalania.

⊘ Zabronione jest używanie przewodów nieprzeznaczonych specjalnie do tego celu, ponieważ działanie kondensatu spowodowałoby ich szybkie uszkodzenie.

Poniżej zamieszczono wartości maksymalnych długości przewodów.

INSTALACJA TYPU „B”

System spalinowy Ø 160 mm

Model	Maksymalna długość Ø 160 mm	Strata ciśnienia	
		kolanko 45°	kolanko 90°
130-2 P	30 m	1,5 m	2 m
160-2 P	30 m	1,5 m	2 m
200-2 P	30 m	1,5 m	2 m
260-2 P	30 m	1,5 m	2 m
330-3 P	30 m	1,5 m	2 m
390-3 P	30 m	1,5 m	2 m
520-4 P	30 m	1,5 m	2 m

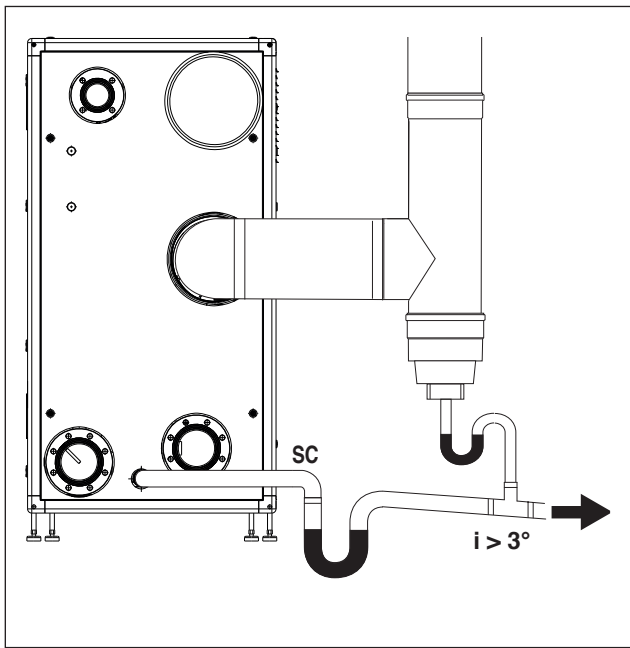
System spalinowy Ø 300 mm

Model	Maksymalna długość Ø 300 mm	Strata ciśnienia	
		kolanko 45°	kolanko 90°
300-2 P	30 m	2 m	4 m
450-3 P	30 m	2 m	4 m
600-4 P	30 m	2 m	4 m

Poniżej zamieszczono tabelę z wartościami ciśnienia szczątkowego na wylocie.

Opis	Ciśnienie tłoczenia	
	Maks	Min
130-2 P	510	35
160-2 P	630	35
200-2 P	560	32
260-2 P	500	30
300-2 P	353	28
330-3 P	610	32
390-3 P	500	30
450-3 P	353	28
520-4 P	500	30
600-4 P	353	28

Wartości ciśnienia szczątkowego na wylocie zostały wyrażone w pa-skalach.



Do zmiany kierunku należy używać trójników z korkiem inspekcyjnym, który umożliwia łatwe czyszczenie okresowe przewodów. Zawsze należy się upewnić, że po czyszczeniu korki inspekcyjne zostały hermetycznie zamknięte za pomocą odpowiedniej uszczelki.

2.9.1 Odprowadzanie kondensatu

Kondensat wydobywający się ze spustu musi zostać zebrany za pomocą ociekacza do syfonowego zbiornika podłączonego do kanalizacji; w razie potrzeby zamontować neutralizator (dalsze informacje patrz paragraf „Neutralizacja kondensatu”), według poniższej procedury:

- Wykonać ociekacz na wysokości odprowadzania kondensatu, jeśli to konieczne, umieszczając neutralizator kondensatu
- Podłączyć system odpływu do kanalizacji za pomocą syfonu.

System odprowadzania kondensatu można wykonać, instalując odpowiedni kielich lub za pomocą kolanka z polipropylenu dostosowanego do odbioru kondensatu wypływającego z urządzenia oraz do zbierania ewentualnego wycieku wody z zaworu bezpieczeństwa.

Maksymalna odległość pomiędzy odprowadzaniem kondensatu urządzenia a kielichem (lub przewodem kielichowanym) zbierającym nie może być mniejsza niż 10 mm.

W celu podłączenia do kanalizacji konieczny jest montaż lub wykonanie syfonu, aby zapobiec powrotowi nieprzyjemnych zapachów.

Do wykonania spustów kondensatu zaleca się używanie przewodów z tworzywa sztucznego (PP).



W żadnym wypadku nie używać przewodów miedzianych ponieważ kondensat może spowodować ich szybkie uszkodzenie.



Odprowadzanie kondensatu należy wykonać w taki sposób, aby zapobiec wyciekowi gazowych produktów spalania do środowiska lub do kanalizacji poprzez zwymiarowanie syfonu (wysokość H) zgodnie z opisem w paragrafie „Odprowadzanie spalin”.



Zachować kąt nachylenia „i” zawsze powyżej 3° i średnicę przewodu spustowego kondensatu większą od średnicy złączki na wyjściu wymiennika



Połączenia z siecią kanalizacyjną muszą być wykonane zgodnie z obowiązującymi przepisami i ewentualnymi rozporządzeniami lokalnymi.



Napełnić syfony wodą przed włączeniem kotła grzewczego, aby uniknąć wprowadzania produktów spalania do środowiska podczas pierwszych kilku minut rozruchu modułu.



Wskazane jest kierowanie do tego samego przewodu spustowego zarówno produktów z przewodu odprowadzania kondensatu kotła grzewczego, jak i kondensatu pochodzącego z komina.



Zastosowane przewody łączące muszą być możliwie jak najkrótsze i proste. Zakrzywienia i łuki sprzyjają zatykaniu przewodów, co uniemożliwia prawidłowe odprowadzanie kondensatu



Dostosować rozmiar przewodu odprowadzania kondensatu w taki sposób, aby umożliwić prawidłowy odpływ cieczy i zapobiec ewentualnym wyciekom

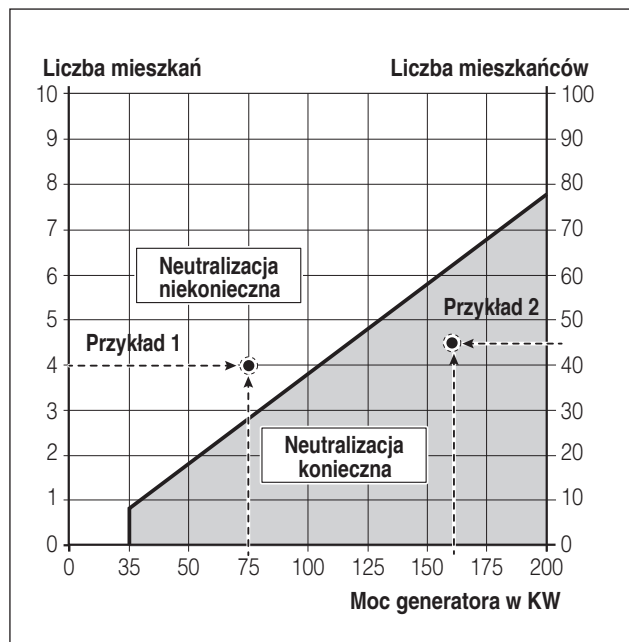


Połączenie odprowadzania kondensatu z kanalizacją musi być przeprowadzone w taki sposób, aby w żadnym wypadku nie dopuścić do zamarzania kondensatu

2.10 Neutralizacja kondensatu

W celu prawidłowej utylizacji kondensatu należy sprawdzić, czy konieczne jest neutralizowanie kondensatu za pomocą specjalnego wyposażenia dodatkowego.

- Dla instalacji o znamionowej mocy grzewczej powyżej 200 kW neutralizacja kondensatu jest zawsze konieczna
- Dla instalacji o znamionowej mocy grzewczej powyżej 35 kW i nie większej niż 200 kW kryteria wyboru i oceny zostały przedstawione na poniższym rysunku



Przykład 1

Dla bloku mieszkalnego z 4 mieszkaniami należy zainstalować kocioł kondensacyjny 75 kW. Punkt przecięcia 4 mieszkań i 75 kW znajduje się w polu: neutralizacja nie jest konieczna, więc nie trzeba neutralizować kondensatu.

Przykład 2

Dla bloku mieszkalnego z 45 użytkownikami należy zainstalować kocioł kondensacyjny 160 kW. Punkt przecięcia 45 użytkowników i 160 kW znajduje się w polu: neutralizacja jest konieczna, więc należy neutralizować kondensat.

W przypadku zastosowań w budynkach mieszkalnych należy odnieść się do liczby mieszkań obsługiwanych przez instalację, natomiast w przypadku zastosowań innych niż mieszkaniowe należy odnieść się do liczby użytkowników.

W przypadku zastosowań mieszanych należy przekształcić liczbę mieszkań w równoważną liczbę użytkowników, zgodnie z równaniem dwóch osi pionowych, następnie odnieść się do jednej osi (np. 2 mieszkania są równoważne 20 użytkownikom).

- ⚠ Instalacja odprowadzania kondensatu musi być tak zwymiarowana i zamontowana, aby gwarantowała prawidłowe usuwanie produktów odpadowych z urządzenia i/lub z systemu odprowadzania produktów spalania w każdych warunkach działania.

2.10.1 Jakościowe wymagania dotyczące wody

System uzdatniania wody to WARUNEK KONIECZNY zapewniający prawidłowe działanie i trwałość kotła i wszystkich podzespołów instalacji. Dotyczy to nie tylko interwencji w istniejących instalacjach, ale także nowych systemów.

Szlam, kamień i zanieczyszczenia obecne w wodzie mogą prowadzić do nieodwracalnych uszkodzeń kotła, nawet w krótkim czasie i niezależnie od jakości użytych materiałów.

W celu uzyskania dodatkowych informacji na temat rodzaju i użytkowania dodatków należy zwrócić się do serwisu.

Jakość wody używanej w instalacji grzewczej musi być zgodna z następującymi parametrami:

Parametry	Wartość	Jednostka
Ogólna charakterystyka	Bezbarwna, bez osadów	
Wartość pH	Min. 6,5; Maks. 8	PH
Rozpuszczony tlen	< 0,05	mg/l
Całkowita zawartość żelaza (Fe)	< 0,3	mg/l
Całkowita zawartość miedzi (Cu)	< 0,1	mg/l
Na ₂ SO ₃	< 10	mg/l
N ₂ H ₄	< 3	mg/l
PO ₄	< 15	mg/l
CaCO ₃	Min. 50 ; Maks. 150	ppm
Fosforan sodu	Nieobecny	ppm
Chlor	< 100	ppm
Przewodność elektryczna	<200	μS/cm
Ciśnienie	Min. 0,6; Maks. 6	bar
Glikol	Maks. 40% (tylko glikol propylenowy)	%

- ⚠ Wszystkie dane w tabeli odnoszą się do wody zawartej w instalacji po 8 tygodniach pracy systemu.
- ⚠ Nie należy używać nadmiernie zmiękczonej wody. Nadmierne zmiękczenie wody (twardość całkowita < 5° f) może powodować korozję w kontakcie z elementami metalowymi (przewody lub części kotła grzewczego).
- ⚠ Natychmiast naprawiać ewentualne wycieki, które mogą spowodować wnikanie powietrza do systemu.
- ⚠ Nadmierne wahania ciśnienia mogą powodować naprężenia i zmęczenie wymiennika ciepła. Utrzymywać stałe ciśnienie robocze.
- ⚠ Woda, którą napełniana i uzupełniana jest instalacja, musi być zawsze filtrowana (filtry z siatką syntetyczną lub metalową o wydajności filtrowania nie mniejszej niż 50 mikrometrów), aby uniknąć osadów, które mogą wywołać zjawisko korozji.
- ⚠ Jeżeli tlen dostaje się do obiegu w sposób ciągły lub nawet przerywany (np. w instalacjach ogrzewania podłogowego, których rury nie są zabezpieczone nieprzepuszczalnymi płaszczami syntetycznymi, w obiegach z otwartymi naczyniami zbiorczymi lub w obiegach wymagających częstego uzupełniania), zawsze należy oddzielić obieg wody w kotle od obiegu centralnego ogrzewania.

Podsumowując, aby wyeliminować kontakt między powietrzem i wodą (i uniknąć natleniania wody), konieczne jest, aby:

- naczynie zbiorcze było zamknięte, prawidłowo zwymiarowane i o prawidłowym ciśnieniu wstępnego naładowania (konieczne są regularne kontrole)

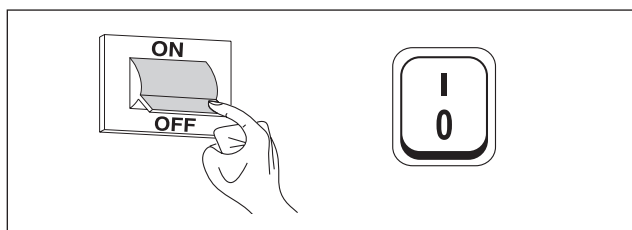
- system był zawsze pod wyższym ciśnieniem niż ciśnienie atmosferyczne w dowolnym punkcie (łącznie ze stroną ssawną pompy) i w dowolnych warunkach pracy (w instalacji wszystkie uszczelki hydrauliczne zostały zaprojektowane tak, aby wytrzymywały ciśnienie do zewnątrz, ale nie podciśnienie)
- instalacja nie została wykonana z materiałów przepuszczających gazy (np. plastikowe przewody dla instalacji podłogowych bez bariery tlenowej)

! Uszkodzenia kotła grzewczego spowodowane zanieczyszczeniami i korozją nie są objęte gwarancją. Ponadto, zlekceważenie wymagań dotyczących wody wymienionych w tym rozdziale wiąże się z utratą gwarancji na urządzenie.

2.11 Napełnianie i opróżnianie instalacji

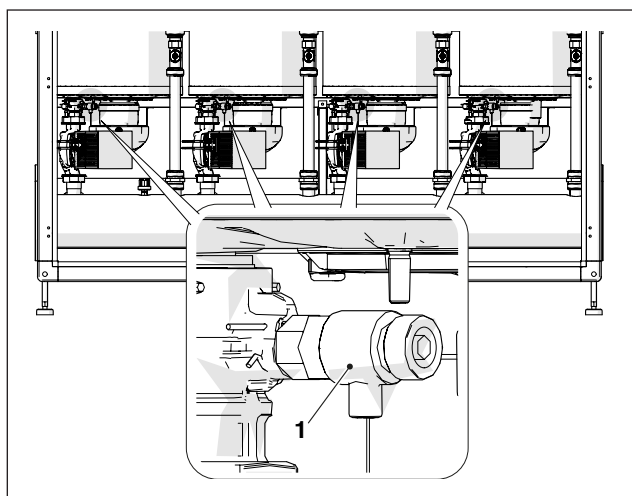
Dla kotła grzewczego **Power Max BOX** należy przewidzieć system napełniania na linii powrotu do urządzenia.

Przed wykonaniem czynności napełnienia i opróżnienia instalacji obrócić wyłącznik główny instalacji do położenia OFF i wyłącznik główny kotła grzewczego do położenia (0).



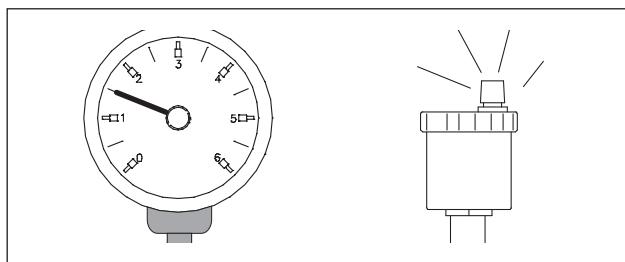
2.11.1 Napełnianie

- Przed rozpoczęciem napełniania należy sprawdzić, czy zawory spustowe instalacji (1) są zamknięte



- Odkręcić korek spustu powietrza zaworu odpowietrzającego
- Otworzyć zawory odcinające, aby powoli napełnić instalację
- Na manometrze sprawdzić, czy ciśnienie rośnie i czy powietrze wydostaje się z zaworów odpowietrzających
- Zamknąć zawory odcinające, kiedy wartość ciśnienia osiągnie 1,5 bar

- Uruchomić pompy instalacji i pompę kotła grzewczego, zgodnie z paragrafem „Eksploatacja i konserwacja”
- W tej fazie sprawdzić, czy usuwanie powietrza przebiega prawidłowo
- Przywrócić ciśnienie, w razie potrzeby
- Wyłączyć i ponownie uruchomić pompy
- Powtórzyć ostatnie trzy kroki aż do uzyskania stabilizacji ciśnienia



! Pierwsze napełnianie instalacji musi się odbywać powoli; po napełnieniu i odpowietrzeniu instalacja nie powinna być ponownie uzupełniana.

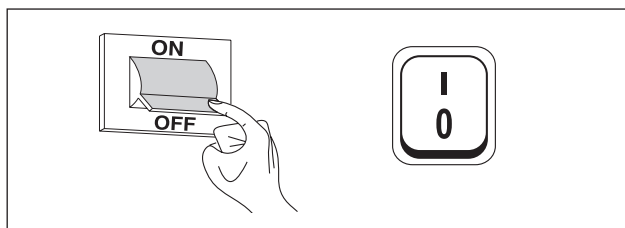
! Podczas pierwszego uruchomienia należy ustawić maksymalną temperaturę roboczą instalacji, aby ułatwić odpowietrzanie (za niska temperatura uniemożliwia wydostawanie się gazu).

! Podczas pierwszego uruchomienia można wykonać odpowietrzanie automatyczne. Parametr regulujący cykl to Par. 139. Więcej informacji podano w tabeli parametrów.

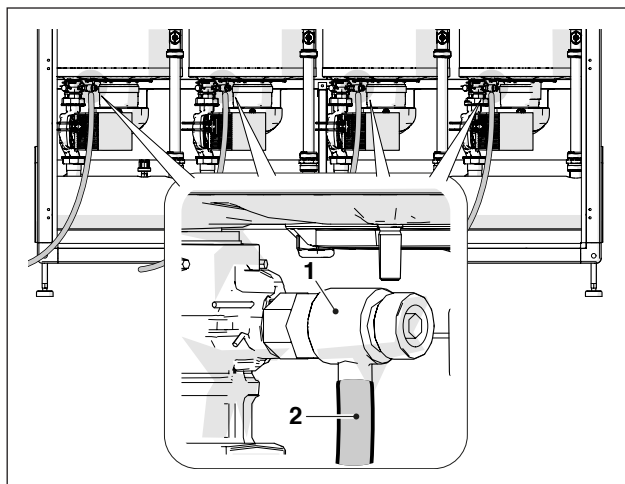
2.11.2 Opróżnianie

Przed rozpoczęciem opróżniania kotła i zasobnika:

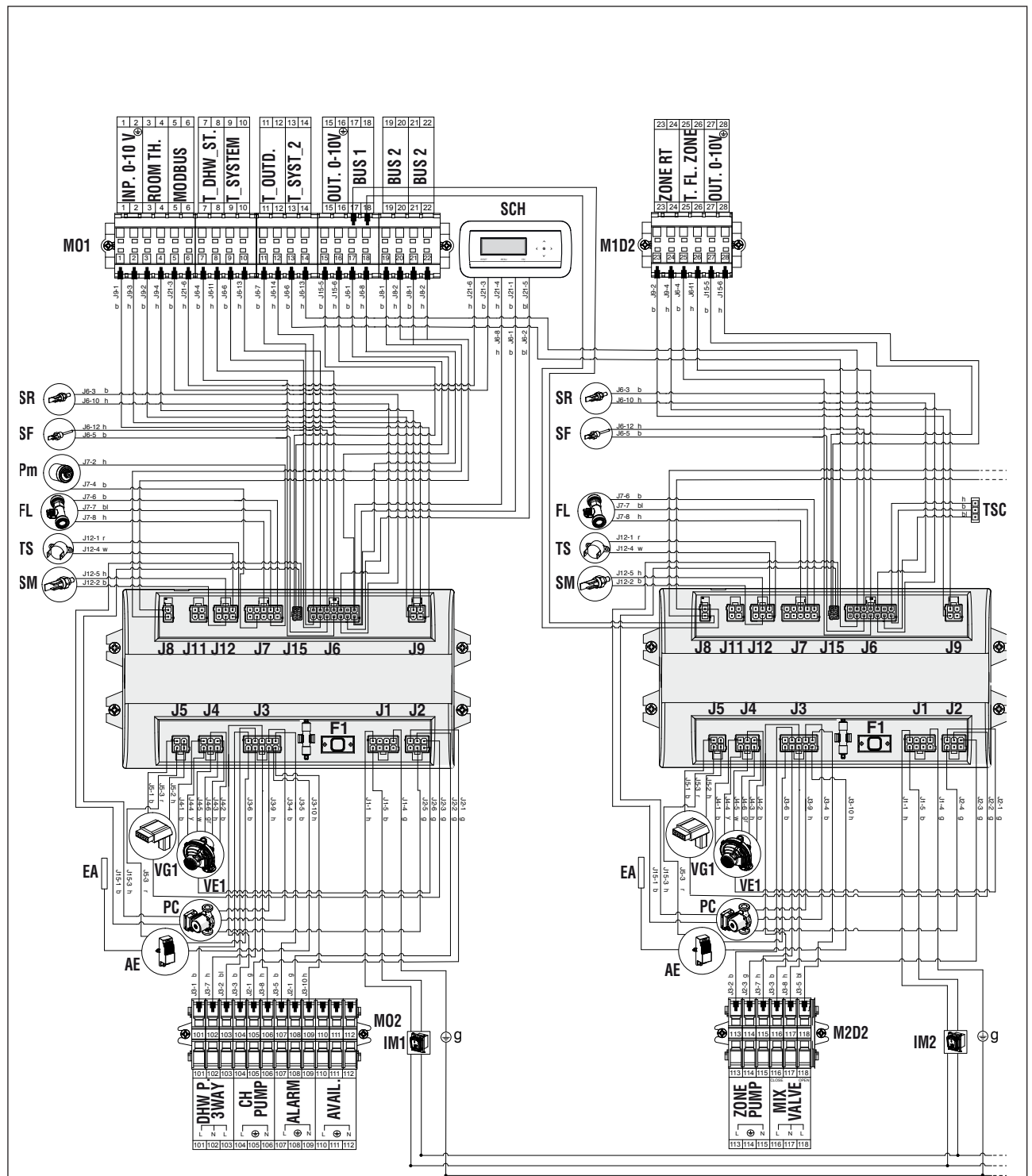
- Ustawić wyłącznik główny instalacji w położeniu OFF i wyłącznik główny kotła grzewczego w położeniu (0).



- Zamknąć urządzenia odcinające instalacji wodnej;
- W celu opróżnienia urządzenia podłączyć gumową rurę (2) (średnica wewnętrzna $\varnothing=12$ mm) do węża zaworu spustowego każdej jednostki (1).



2.12 Schemat elektryczny



Legenda

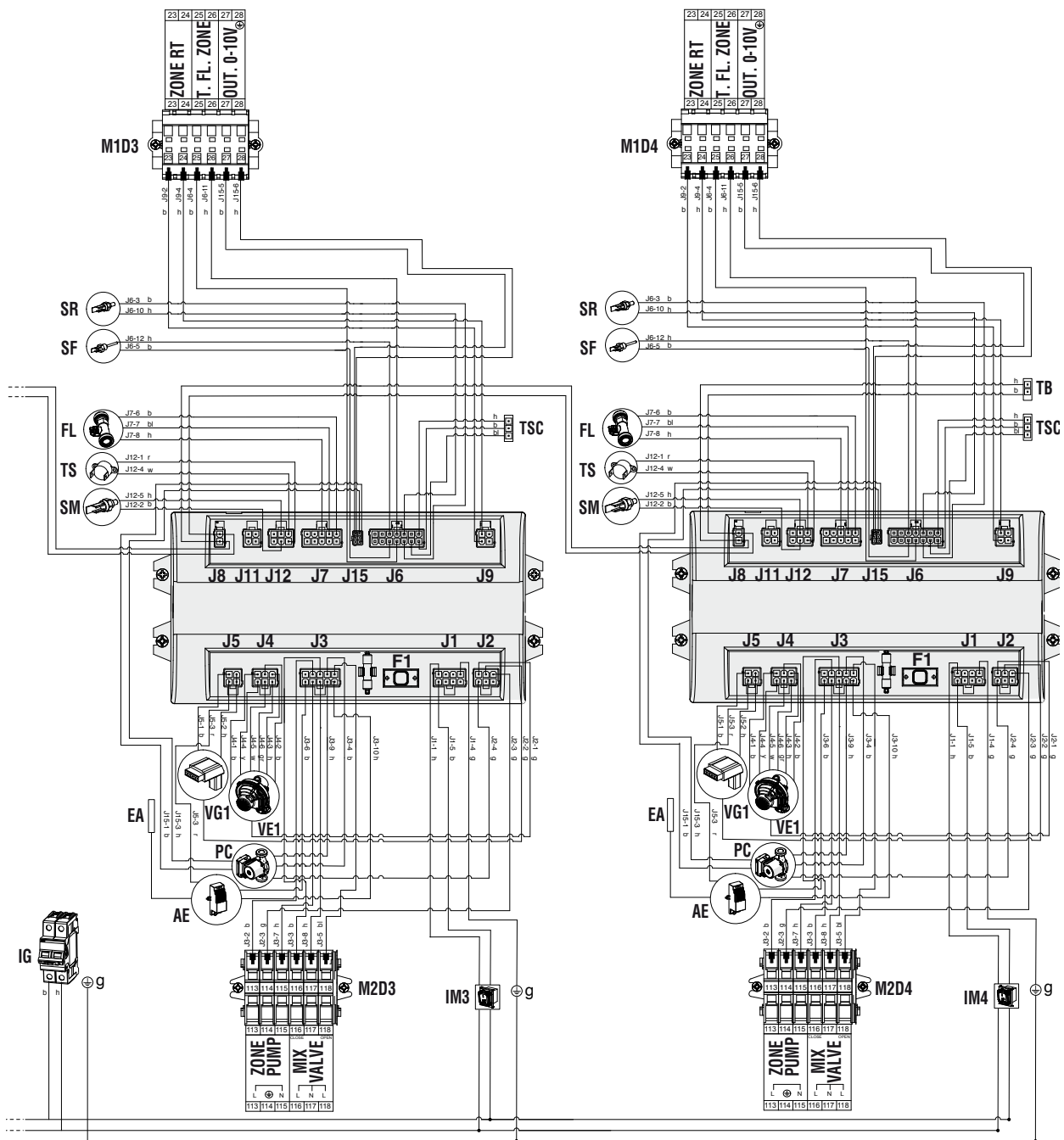
- MO1** Listwa zaciskowa niskiego napięcia
MO2 Listwa zaciskowa wysokiego napięcia
M1D2 Listwa zaciskowa niskiego napięcia Dep2
M2D2 Listwa zaciskowa wysokiego napięcia Dep2
SR Sonda na powrocie c.o.
SF Sonda spalin
Pm Presostat minimalnego ciśnienia
FL Przepływomierz
TS Termostat bezpieczeństwa

SM

- EA** Elektroda zapłonowa/kontrolna
AE Zasilanie elektryczne
TSC Podłączenie dodatkowego oświetlenia
SCH Karta wyświetlacza i elementów sterowania
VG1 Zawór gazu 1
PC Pompa obiegowa
IM1 Przełącznik modułu 1
IM2 Przełącznik modułu 2
VE1 Wentylator

Kolor przewodów

- b** brązowy
h niebieski
r czerwony
w biały
bl czarny
g żółty/zielony
y żółty
gr zielony



Legenda

- M1D3** Listwa zaciskowa niskiego napięcia Dep3
- M2D3** Listwa zaciskowa wysokiego napięcia Dep3
- M1D4** Listwa zaciskowa niskiego napięcia Dep4
- M2D4** Listwa zaciskowa wysokiego napięcia Dep4
- SR** Sonda na powrocie c.o.
- SF** Sonda spalin
- Pm** Presostat minimalnego ciśnienia
- FL** Przepływomierz
- TS** Termostat bezpieczeństwa










- SM** Sonda na zasilaniu c.o.
- EA** Elektroda zapłonowa/kontrolna
- AE** Zasilanie elektryczne
- TB** Połączenie BUS
- TSC** Podłączenie dodatkowego wyświetlacza
- VG1** Zawór gazu 1
- PC** Pompa obiegowa
- IG** Wyłącznik główny
- IM3** Przełącznik modułu 3
- IM4** Przełącznik modułu 4
- VE1** Wentylator











Kolor przewodów

- b** brązowy
- h** niebieski
- r** czerwony
- w** biały
- bl** czarny
- g** żółty/zielony
- y** żółty
- gr** zielony

2.13 Połączenia elektryczne

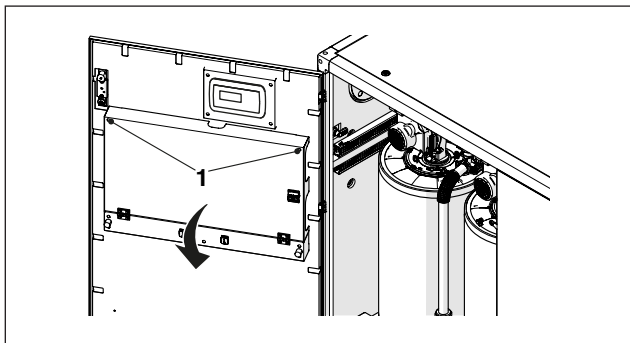
Kocioł grzewczy **Power Max BOX** opuszcza fabrykę całkowicie okablowany i wymaga jedynie podłączenia do sieci elektrycznej, termostatu pokojowego/ogrzewania i ewentualnych innych podzespołów instalacji.

-  Obowiązkowo należy:
 - Zastosować wyłącznik magnetotermiczny omnipolarny, odłącznik linii, zgodny z normami CEI-EN (otwarcie styków przynajmniej 3 mm)
 - Przestrzegać połączenia L (faza) - N (przewód neutralny). Przewód uziemiający powinien być o około 2 cm dłuższy niż przewody zasilające
 - Używać przewodów o przekroju większym lub równym 1,5 mm², wraz z końcówkami przewodu
 - Informacje na temat czynności na instalacji elektrycznej można znaleźć na schemacie elektrycznym w niniejszej instrukcji.
-  Używanie adapterów, rozgałęźników, przedłużaczy do zasilania urządzenia jest zabronione
-  Do podłączenia zewnętrznych elementów elektrycznych konieczne jest użycie przekaźników i/lub styczników pomocniczych do zainstalowania na odpowiedniej zewnętrznej tablicy rozdzielczej
-  Wszelkie czynności wykonywane na instalacji elektrycznej mogą być wykonywane wyłącznie przez osobę posiadającą odpowiednie uprawnienia i zgodnie z obowiązującymi przepisami oraz ze szczególnym uwzględnieniem przepisów bezpieczeństwa
-  Umieścić przewody elektryczne w specjalnych zaciskach kablowych, aby zawsze zapewnić ich prawidłowe ustawienie wewnątrz urządzenia.
-  Przewody elektryczne oraz sterujące (termostat pokojowy/ogrzewania, sondy zewnętrzne temperatury itp.) obowiązkowo należy odseparować od siebie i umieścić wewnątrz niezależnych tuneli osłonowych karbowanych z PCV, aż do tablicy rozdzielczej.
-  Podłączenie do sieci elektrycznej należy wykonać przy pomocy przewodów z osłoną typu 1 (3 x 1,5) N1VV-K lub ekwiwalentnych, natomiast do trybu regulacji pogodowej oraz obwodów niskiego napięcia można użyć zwykłych przewodów typu N07V-K lub ekwiwalentnych.
-  W przypadku, gdy dostawca energii stosuje zasilanie typu „FAZA-FAZA”, najpierw skontaktować się z najbliższym serwisem.
-  Nigdy nie wyłączać urządzenia podczas jego normalnej pracy (z włączonym palnikiem) poprzez odłączenie zasilania elektrycznego za pomocą przycisku on-off lub za pomocą wyłącznika zewnętrznego. Może to doprowadzić do nieprawidłowego przegrzania głównego wymiennika.

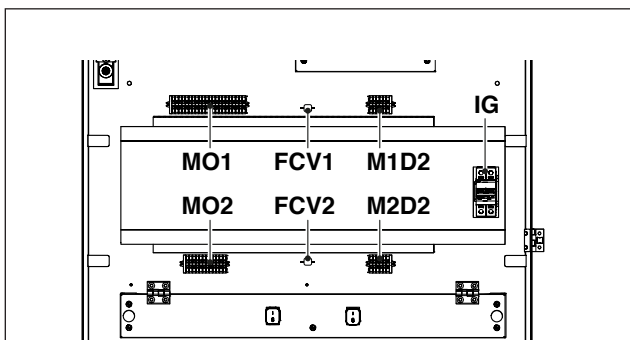
-  Do wyłączenia (w fazie ogrzewania) używać termostatu pokojowego/ogrzewania. Przycisku on-off można używać tylko wtedy, gdy urządzenie jest w fazie oczekiwania lub w trybie awaryjnym.
-  Przed podłączeniem zewnętrznych elementów elektrycznych (regulatory, zawory elektryczne, sondy zewnętrzne itp.) do urządzenia należy sprawdzić kompatybilność parametrów elektrycznych (napięcie, pobór prądu, prąd rozruchowy) z dostępnymi wejściami i wyjściami.
-  Sondy temperatury muszą być typu NTC. Wartości rezystancji podano w tabeli na str. 17
-  Zawsze należy sprawdzić prawidłowe działanie „uziemia” instalacji elektrycznej, do której będzie podłączone urządzenie.
-  **Beretta** nie ponosi odpowiedzialności za ewentualne szkody na osobach lub mieniu spowodowane nieprzestrzeganiem zaleceń schematów elektrycznych lub brakiem podłączenia do uziemienia instalacji elektrycznej bądź wynikające z nieprzestrzegania obowiązujących norm IEC w tym zakresie.
-  Zabronione jest wykorzystywanie jakichkolwiek instalacji rurowych w celu uziemienia niniejszego urządzenia.
-  Zabronione jest prowadzenie przewodów zasilających i przewodów termostatu pokojowego/ogrzewania w pobliżu gorących powierzchni (przewody doprowadzające). Jeśli istnieje możliwość kontaktu z częściami o temperaturze powyżej 50°C, należy używać specjalnych przewodów.
-  Zabronione jest dotykanie urządzeń elektrycznych mokrymi lub wilgotnymi częściami ciała lub bosymi stopami.
-  Zabrania się narażania urządzenia na działanie czynników atmosferycznych (deszcz, słońce, wiatr itp.), o ile nie jest ono wyposażone w odpowiedni szczelny zestaw ochronny.
-  Zabrania się ciągnięcia, odłączania lub skręcania przewodów elektrycznych wychodzących z kotła grzewczego, nawet jeśli jest on odłączony od sieci elektrycznej.

Aby uzyskać dostęp do listwy zaciskowej, należy:

- otworzyć drzwi modułu (lub lewe drzwi w przypadku, gdy obecnych jest dwoje drzwi).
- Odkręcić dwie śruby (1) obecne na panelu.

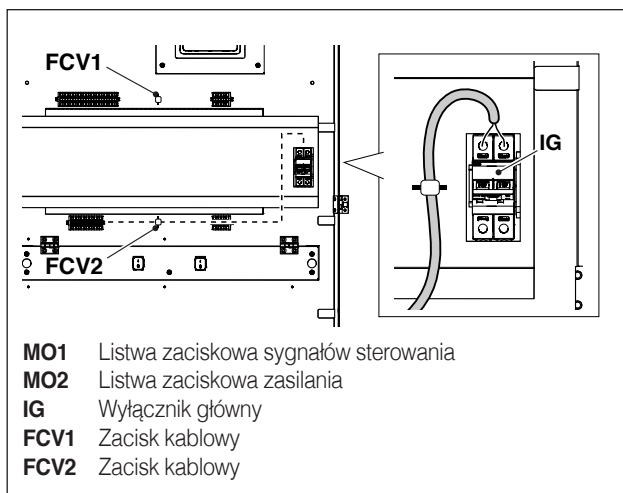


- Odchylić panel do przodu, opierając go na dwóch gumowych podkładkach. W takim położeniu możliwy jest pełny dostęp do listw zaciskowych.



- MO1** Listwa niskiego napięcia managing MO1
- MO2** Listwa wysokiego napięcia managing MO2
- M1D2** Listwa zaciskowa niskiego napięcia pierwszej strefy zależnej M1D2
- M2D2** Listwa zaciskowa wysokiego napięcia pierwszej strefy zależnej M2D2
- IG** Wyłącznik główny
- FCV1** Zacisk kablowy
- FCV2** Zacisk kablowy

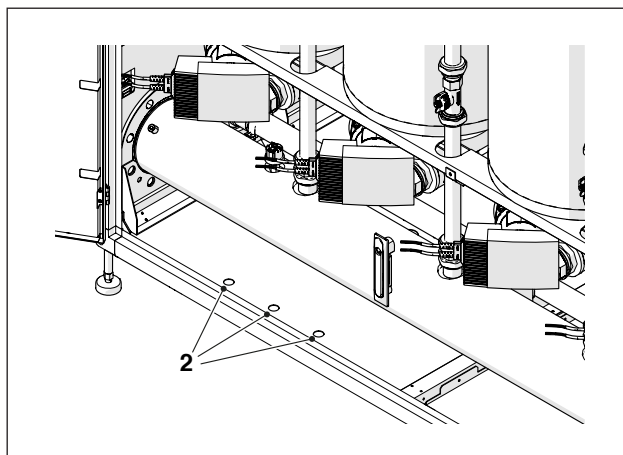
Podłączyć przewody zasilania do głównego przełącznika (IG).



- MO1** Listwa zaciskowa sygnałów sterowania
- MO2** Listwa zaciskowa zasilania
- IG** Wyłącznik główny
- FCV1** Zacisk kablowy
- FCV2** Zacisk kablowy

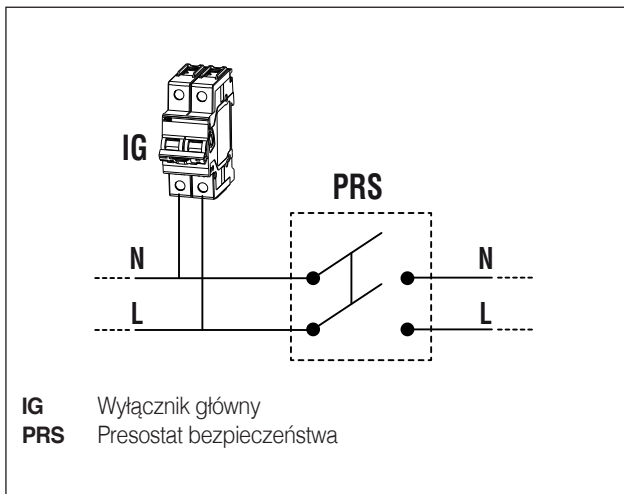
! Nigdy nie łączyć przewodów zasilania i przewodów sygnałowych. Przewody sygnałowe poprowadzić w górnej części panelu sterowania, mocując je zaciskiem FCV1. Przewody zasilające poprowadzić w dolnej części panelu, mocując je zaciskiem FCV2.

Przewody powinny wychodzić z urządzenia poprzez odpowiednie dławiki kablowe (2) umieszczone na panelach bocznych i na spodzie.

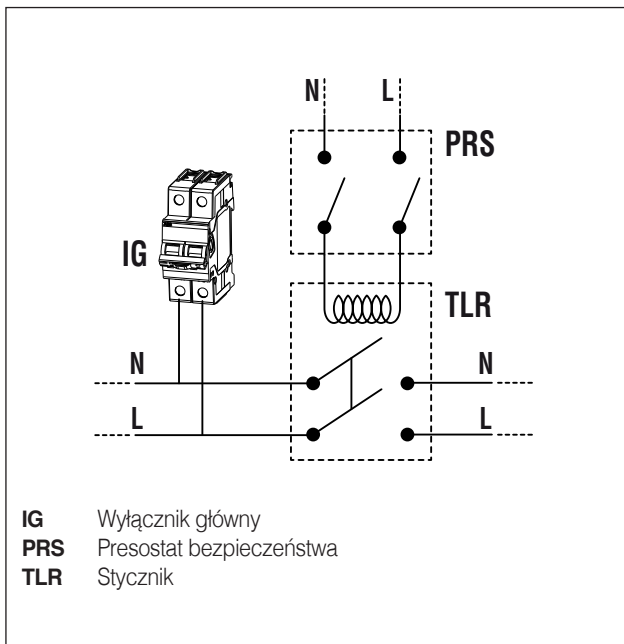


2.13.1 Podłączenie zestawu bezpieczeństwa Inail

Przewody zasilające, przed ich podłączeniem do głównego wyłącznika IG (zobacz schemat elektryczny) należy podłączyć do styków presostatu bezpieczeństwa zgodnie z włoskim zbiorem przepisów - Raccolta R - opracowanym przez INAIL.

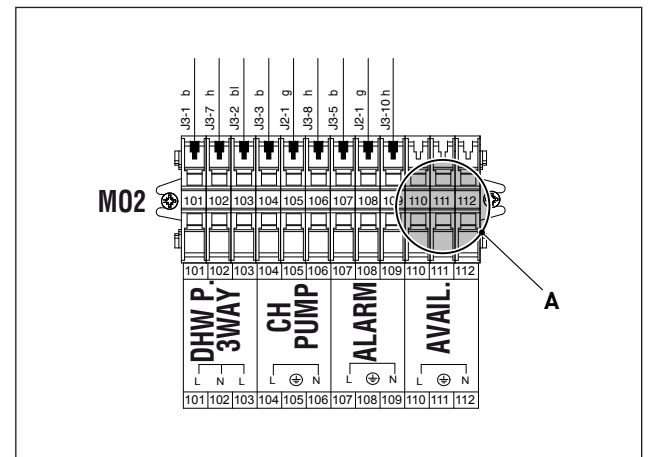


! Jeżeli w baterii kotłów zainstalowano więcej urządzeń, jeśli łączny pobór podłączonych maszyn przekracza 4000 VA, należy zamontować certyfikowany stycznik o odpowiedniej zdolności wyłączenia, zgodnie ze schematem przedstawionym poniżej.



2.13.2 Połączenie dostępne na listwie zaciskowej

Na listwie zaciskowej wysokiego napięcia modułu MO2 obecne są 3 zaciski (A), które można wykorzystać do podłączenia specjalnych akcesoriów.



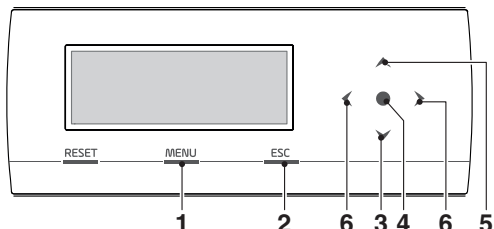
2.14 Sterowanie elektroniczne

Menu interfejsu elektronicznego panelu sterowania jest skonstruowane na kilku poziomach.

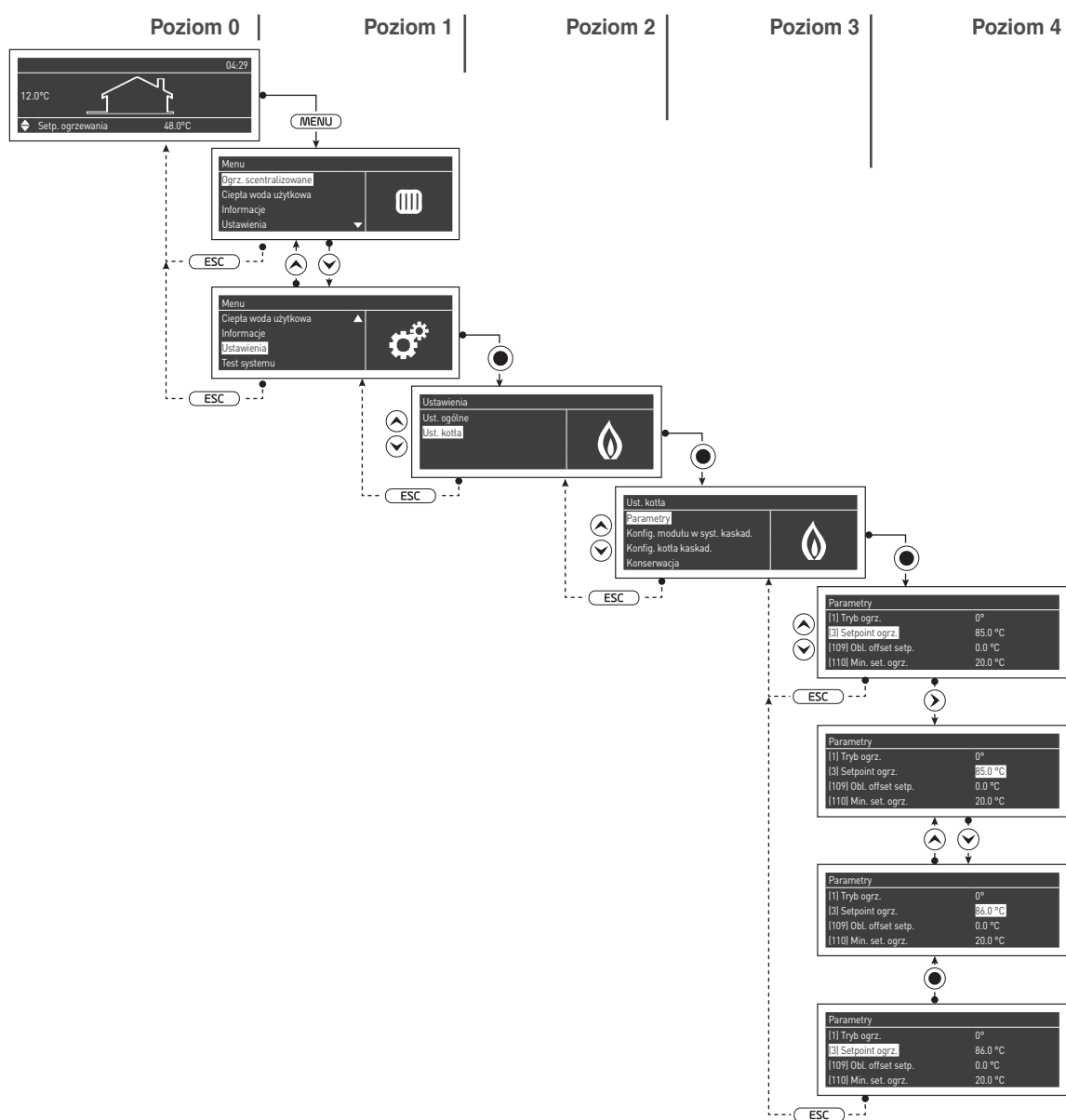
Na poniższym rysunku przedstawiono sposoby nawigacji pomiędzy poszczególnymi poziomami.

Na poziomie 0 wyświetla się ekran główny (home). Na poziomie 1 wyświetla się ekran menu głównego. Kolejne poziomy są aktywne w zależności od dostępnych podmenu. Pełna struktura została przedstawiona w paragrafie „Panel użytkownika”. Na rysunku na kolejnej stronie przedstawiono sposób dostępu i edytowania parametrów. Parametry przeznaczone dla instalatora są dostępne po wprowadzeniu hasła zabezpieczającego (patrz paragraf „Panel użytkownika”).

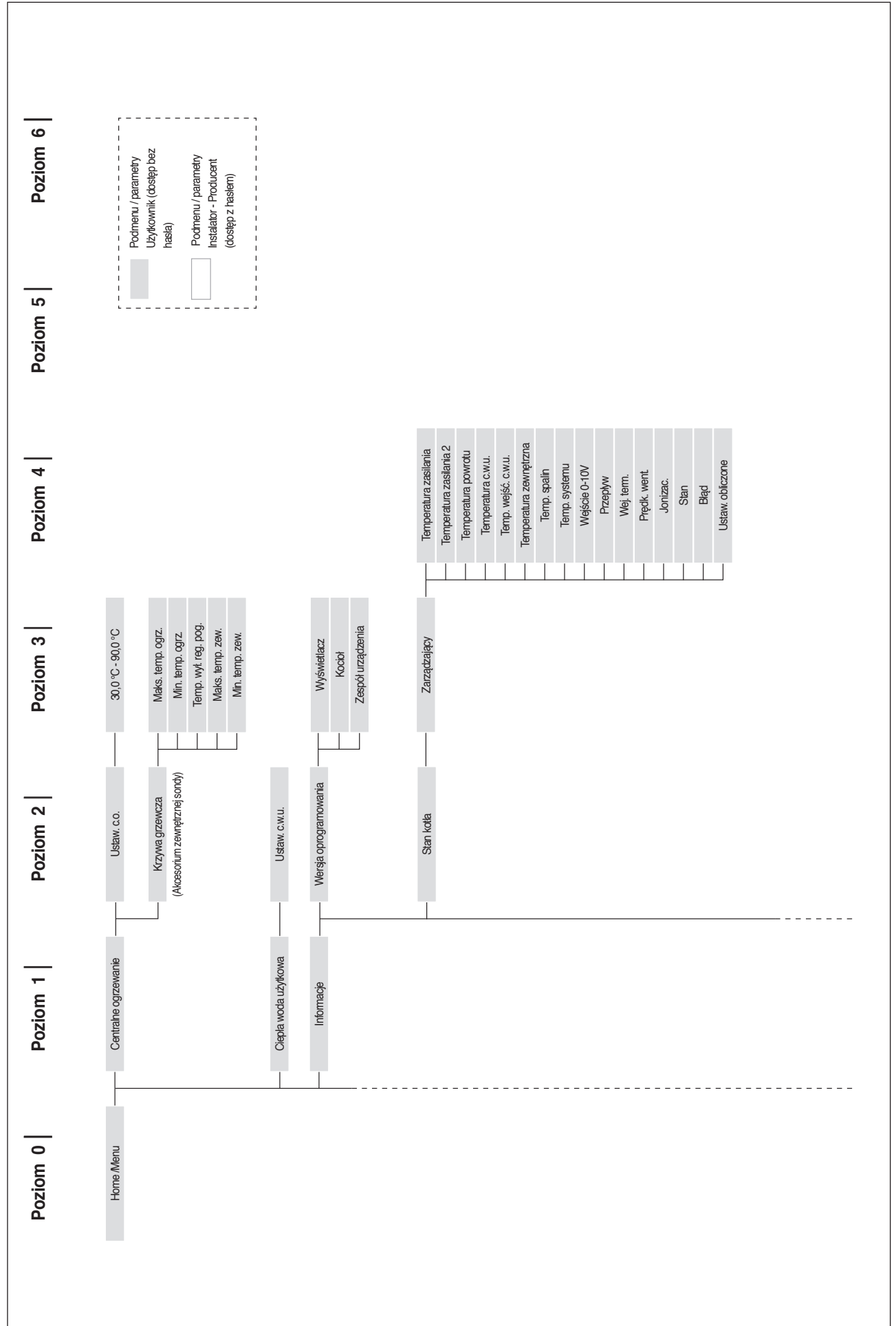
Należy pamiętać, że parametry pracy kotła grzewczego są oznaczone numerem, natomiast inne funkcje dodatkowe są tylko opisowe.

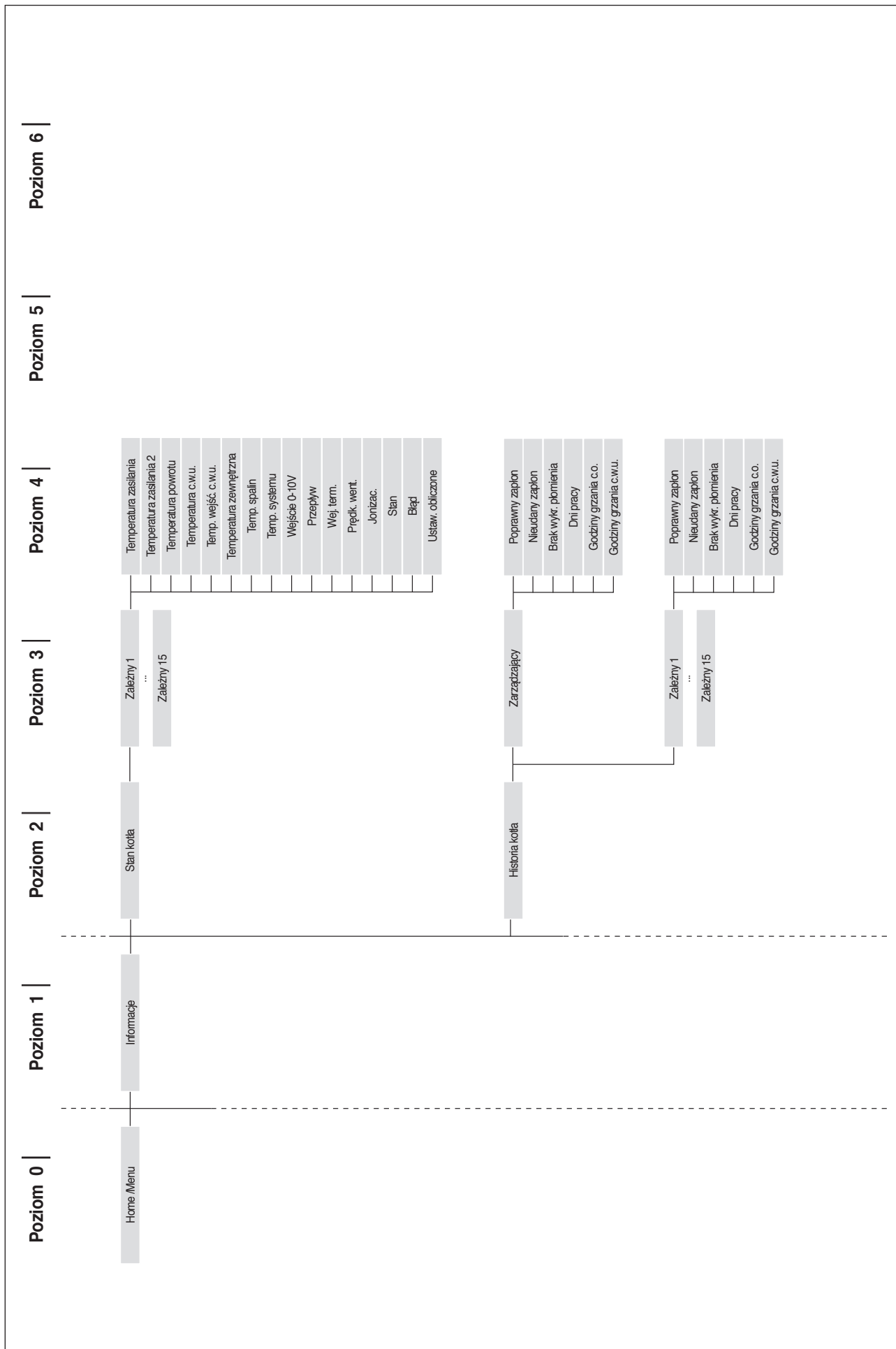


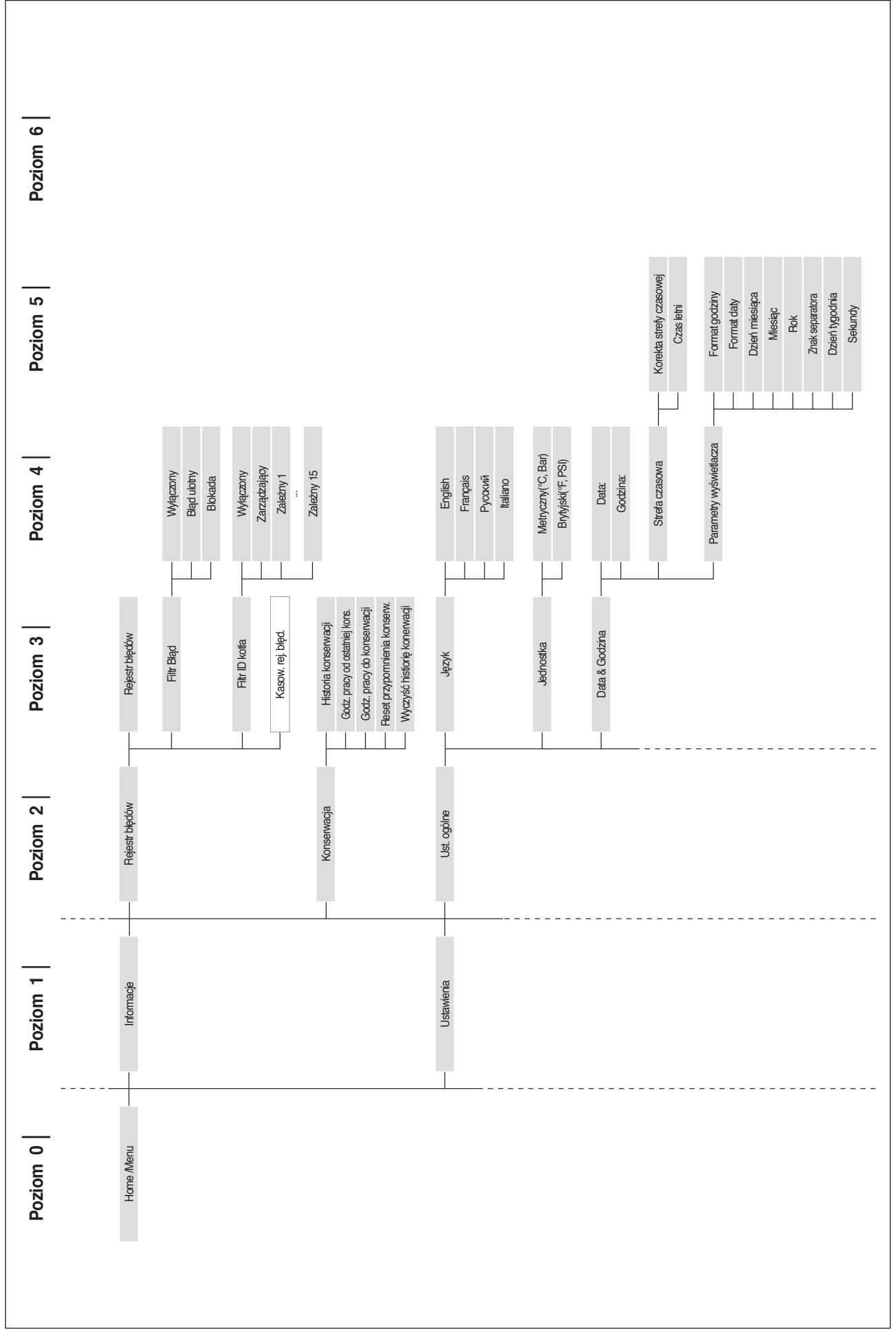
- 1 umożliwia przejście/powrót do głównego menu
- 2 podczas nawigacji między stronami umożliwia wyjście z opcji menu i powrót do poprzedniej opcji
- 3 umożliwia wybranie menu lub parametrów albo zmniejszenie wartości liczbowych
- 4 enter/potwierdzenie
- 5 umożliwia wybranie menu lub parametrów albo zwiększenie wartości liczbowych
- 6 umożliwiają przejście do lewego/prawego obszaru ekranu

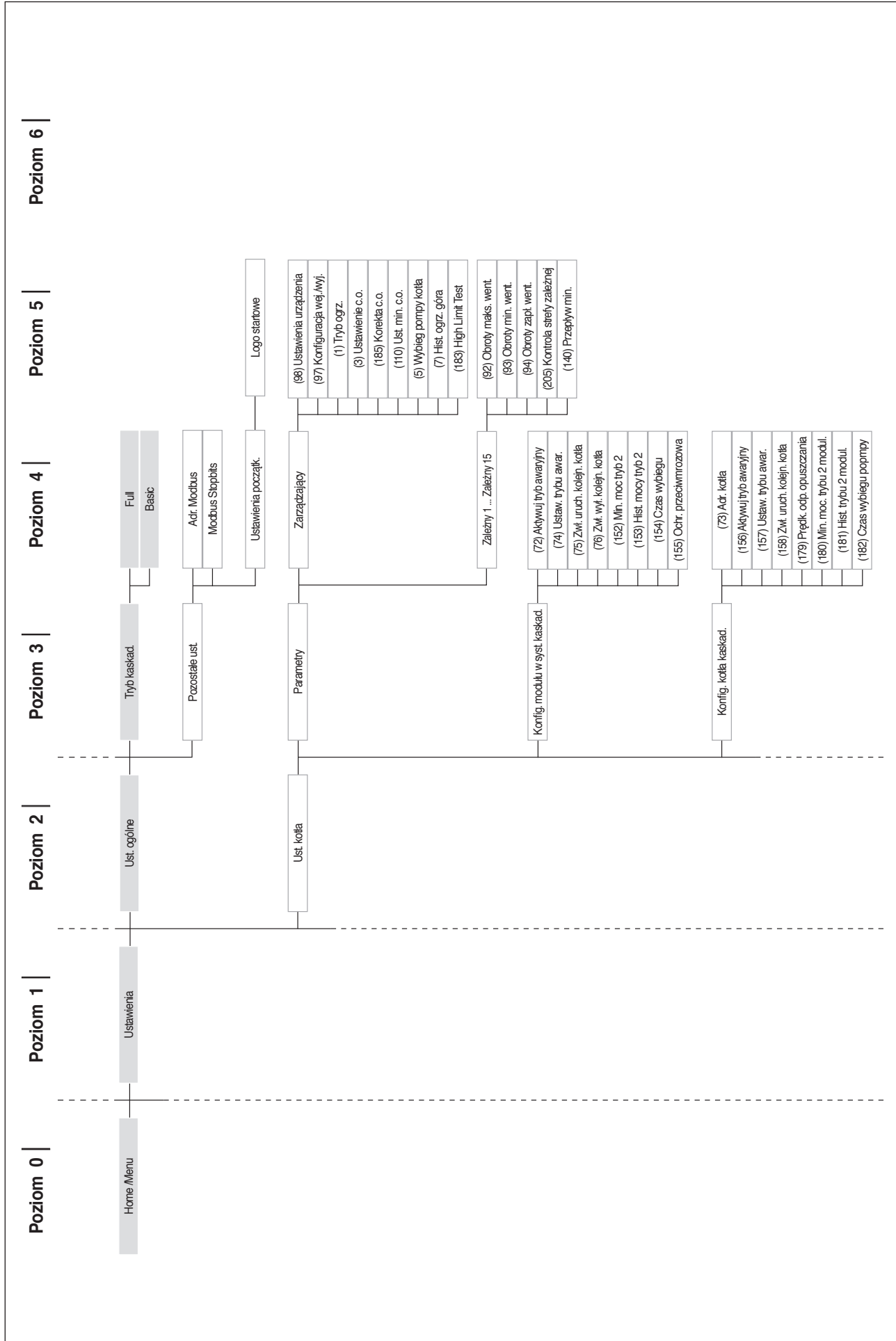


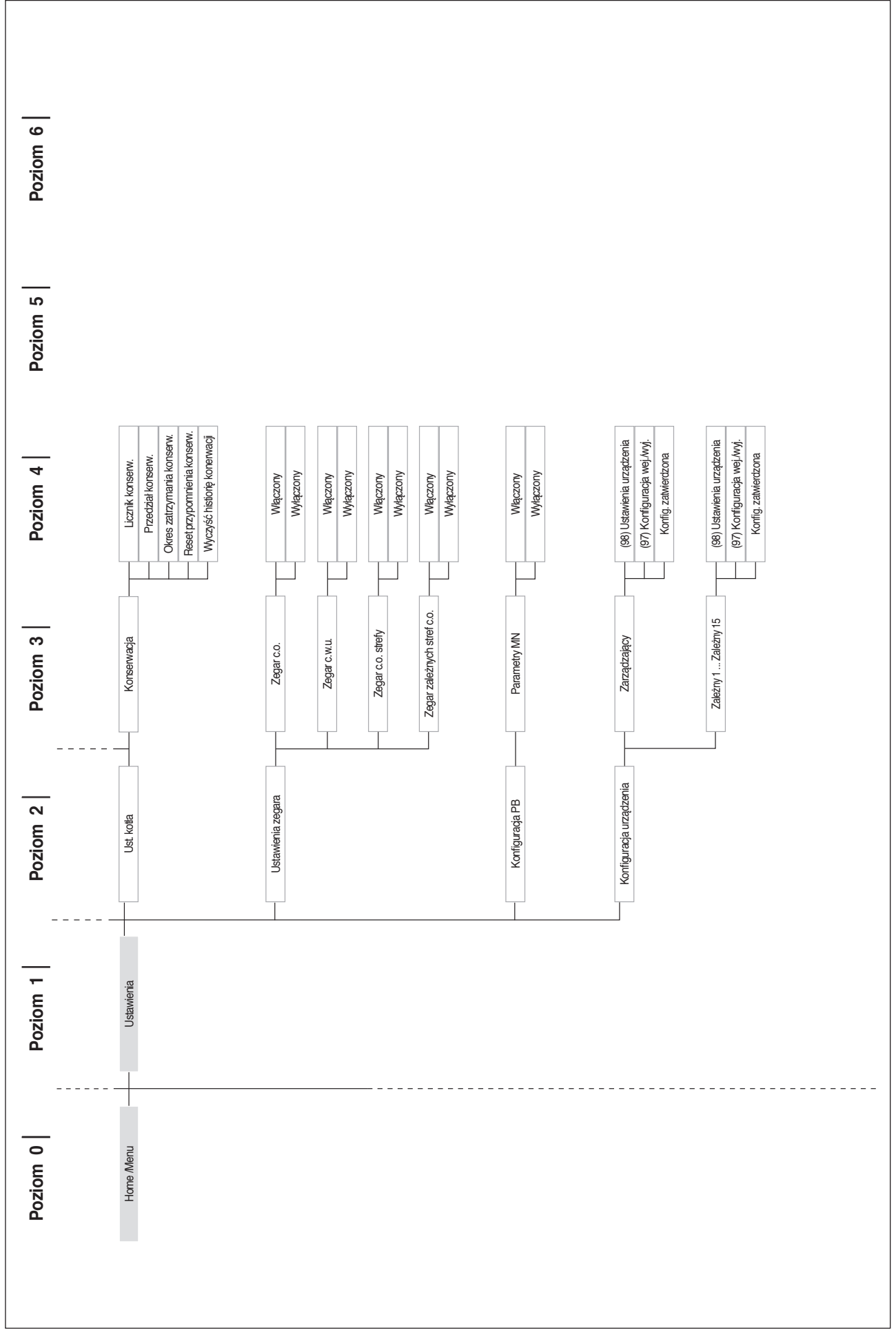
2.14.1 Struktura menu

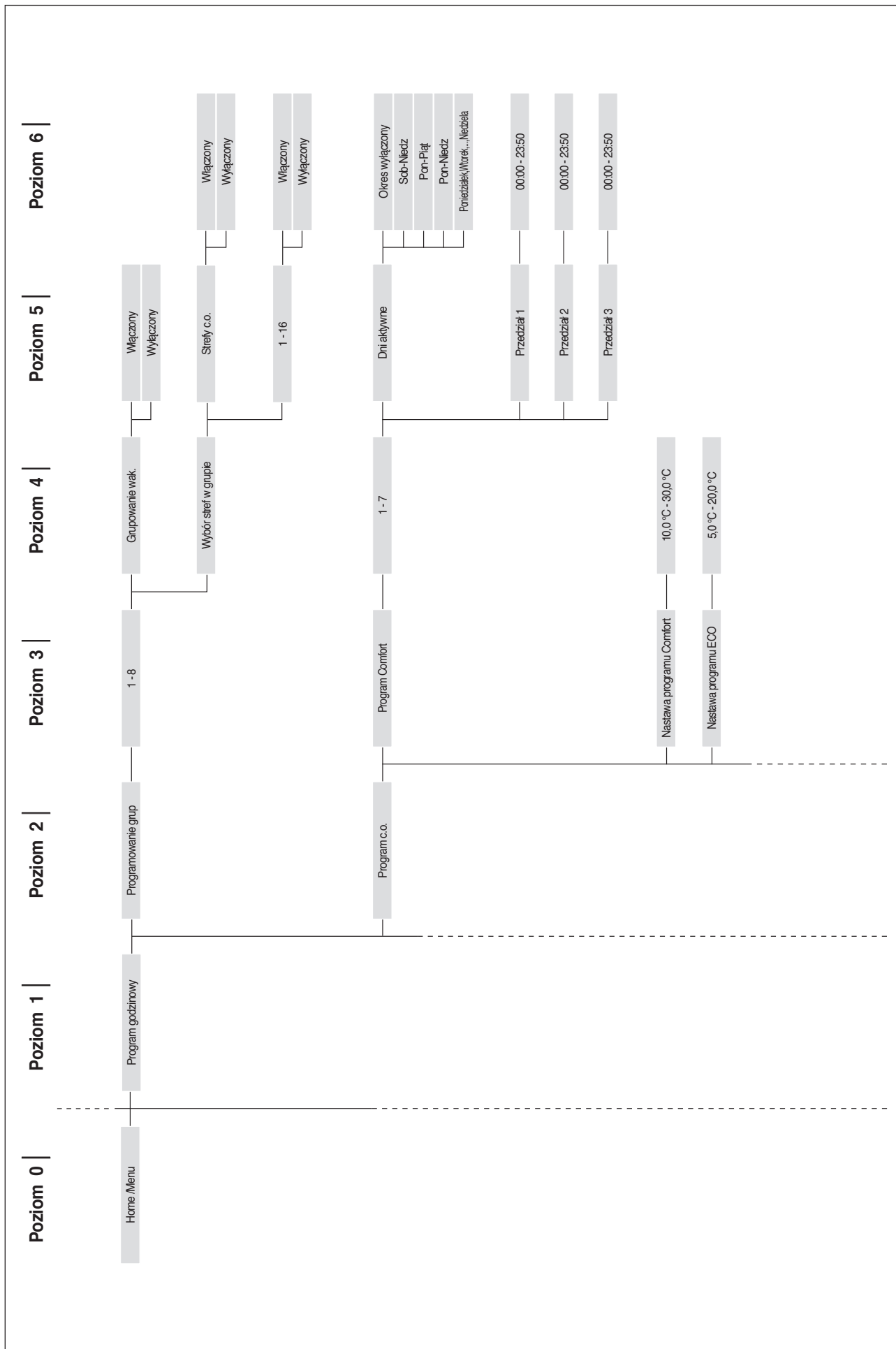


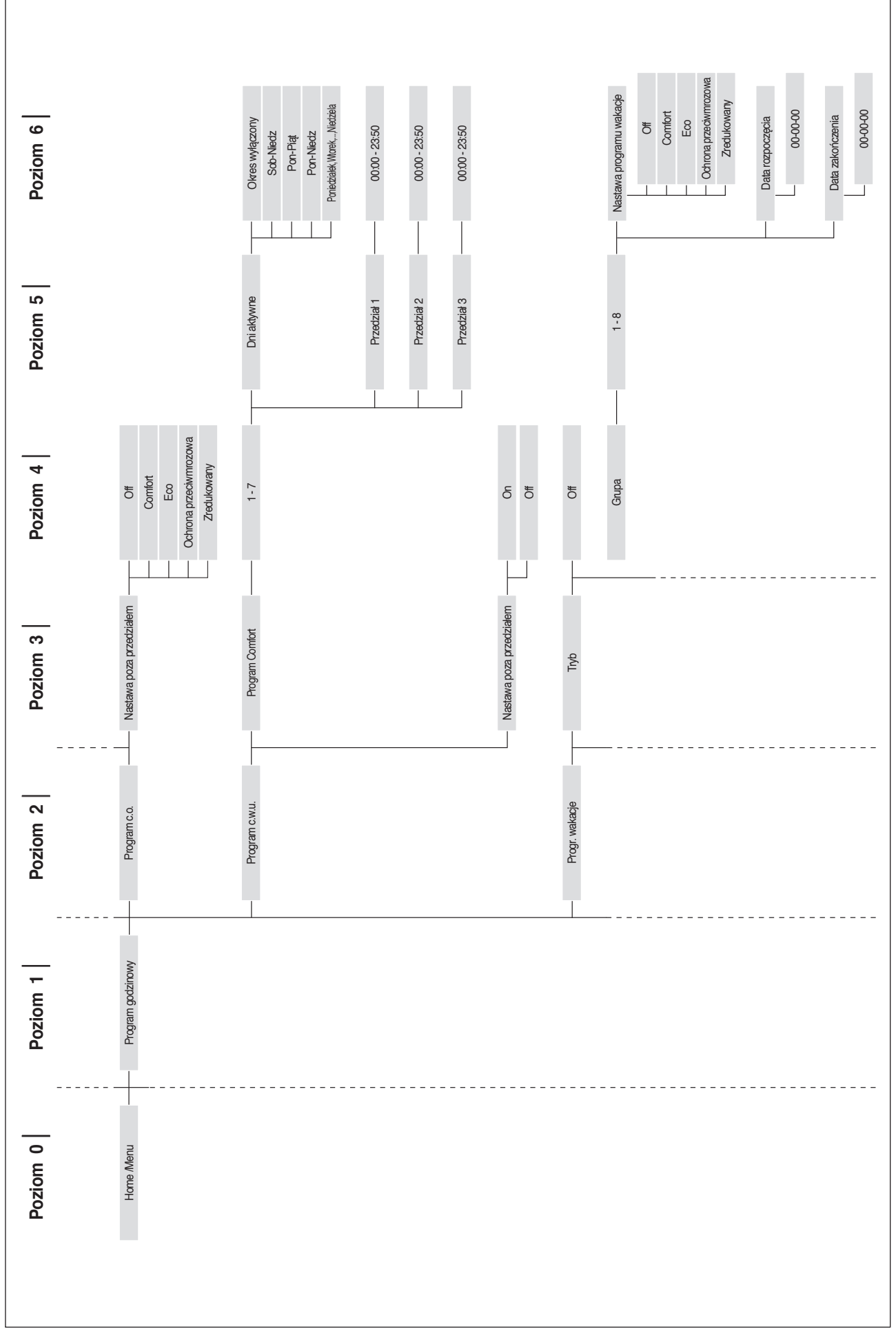


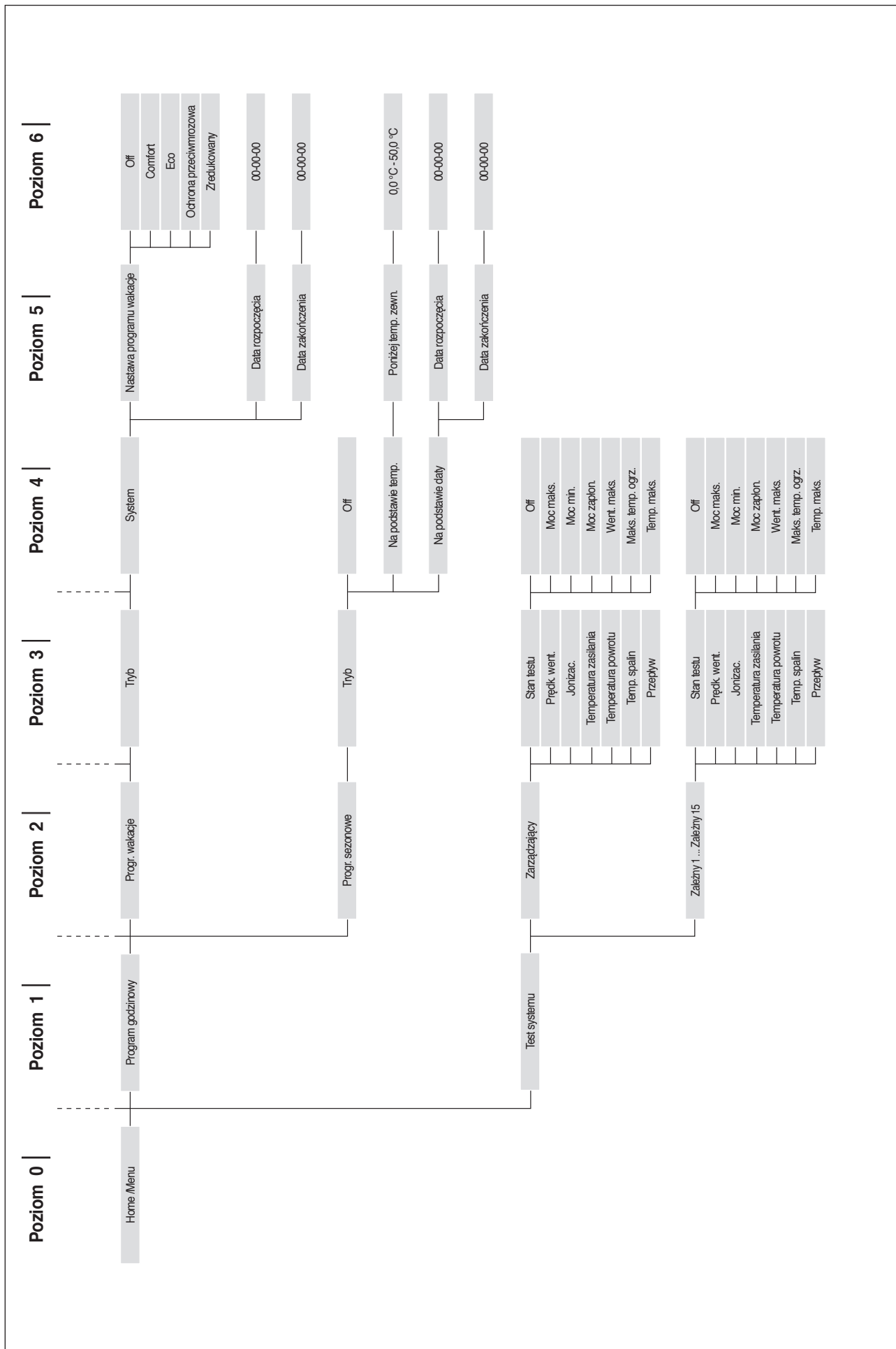












2.14.2 Lista parametrów

Sekwencja parametrów jest uporządkowana na podstawie odpowiedniego menu.

Odnoszące menu

M1	Menu parametrów
M2	Menu konfiguracji modułu w układzie kaskadowym
M3	Menu konfiguracji kotła w układzie kaskadowym
M4	Menu konfiguracji urządzenia

Typ dostępu

U	Użytkownik
I	Montaż
O	Producent

Menu	Par. nr	Wyświetlacz	Opis	Zakres	Ustawienia domyślne	JM	Typ dostępu	Kategoria
M1	1	Tryb ogrz.	Definiuje poszczególne tryby pracy kotła grzewczego w trybie ogrzewania.	0...5	0		I	Instalacja c.o.
M1	3	Ustawienie c.o.	Definiuje żądaną temperaturę zasilania w trybie ogrzewania (Par. 1) = 0.	Par. 23...Par. 24	70	°C	U	Instalacja c.o.
M1	109	Korekta maks. T krzyw. grz.	Definiuje wartość korekty wartości zadanej obliczoną w trybie regulacji pogodowej (Par. 1 = 1). Realizuje kompensację krzywej grzewczej przy łagodnych temperaturach zewnętrznych.	Off, -10...10	0		I	Instalacja c.o.
M1	110	Ust. min. c.o.	Określa minimalną wartość temperatury na zasilaniu instalacji, przy której system pracuje zarówno w trybie CO, jak i CWU.	20...50	30	°C	I	Instalacja c.o.
M1	111	Ust. max. c.o.	Określa maksymalną wartość temperatury na zasilaniu instalacji, przy której system pracuje zarówno w trybie CO, jak i CWU.	50...90	80	°C	I	Instalacja c.o.
M1	5	Wybieg pompy kotła	Określa czas w sekundach wybiegu pompy obiegowej kotła grzewczego w trybie pojedynczego kotła; w układzie kaskadowym określa wybieg kotła po wyłączeniu dla regulacji pogodowej.	0...900	60	Sek.	I	Instalacja c.o.
M1	6	Maks. temp. spalin	Określa temperaturę interwencji dla przekroczenia maksymalnej temperatury spalin. Kiedy temperatura spalin jest większa od ustawionej wartości, kocioł zatrzymuje się i generowany jest błąd. Kiedy temperatura spalin zawiera się w przedziale od (Par. 6) -5°C do Par. 6, kocioł redukuje liniowo swoją moc aż do osiągnięcia minimalnej mocy, kiedy wykrywana temperatura jest równa Par. 6.	10...120	100	°C	O	Ogólny
M1	7	Histeresa ogrz.	Określa wartość w stopniach poza wartością zadana, dla której palnik w trybie regulacji pogodowej wyłącza się.	0...20	5	°C	I	Instalacja c.o.
M1	112	Hist. ogrz. dół	Określa wartość w stopniach poniżej wartości zadanej, dla której palnik w trybie regulacji pogodowej ponownie włącza się.	0...20	5	°C	I	Instalacja c.o.
M1	9	Czas Anty Cyklu	Określa czas oczekiwania na kolejne włączenie po wyłączeniu w trybie regulacji pogodowej, niezależnie od zmniejszenia temperatury zasilania poniżej wartości określonej w Par. 10. Parametr obowiązuje tylko w trybie pracy pojedynczego kotła.	10...900	120	Sek.	I	Instalacja c.o.
M1	10	Różn. temp. Anty Cyklu	Określa wartość w stopniach, poniżej której palnik włącza się niezależnie od czasu, który upłynął w Par. 9.	0...20	16	°C	I	Instalacja c.o.
M1	12	ΔT min. wymiennika	Określa wartość różnicy temperatury (ΔT) między temperaturą zasilania i powrotu kotła. Dla wartości Delta T zawartej między Par. 12 i (Par. 12) +8°C, kocioł redukuje swoją moc liniowo aż do osiągnięcia mocy minimalnej. Minimalna moc zostaje utrzymana do wartości (Par. 12) +8°C+5°C, po czym kocioł wyłącza się na czas równy wartości określonej w Par. 13; po upływie tego czasu kocioł ponownie się włącza.	10...60	40	°C	O	Ogólny
M1	13	Oczekiwanie na uruchomienie gór. ΔT	Określa czas ponownego włączania po osiągnięciu limitu Delta T między zasilaniem a powrotem.	10...250	30	Sek.	O	Ogólny
M1	14	Maks. moc c.o.	Określa maksymalną moc % ogrzewania.	50...100	100	%	I	Instalacja c.o.
M1	15	Min. moc c.o./c.w.u.	Określa minimalną moc % ogrzewania.	1...30	1	%	I	Instalacja c.o.
M1	16	PID P c.o.	Określa parametr proporcjonalny dla modulacji podczas działania ogrzewania.	0...1275	100		O	Instalacja c.o.
M1	17	PID I c.o.	Określa parametr całkowania dla modulacji podczas działania ogrzewania.	0...1275	250		O	Instalacja c.o.

Menu	Par. nr	Wyświetlacz	Opis	Zakres	Ustawienia domyślne	JM	Typ dostępu	Kategoria
M1	18	PID D ogrz.	Określa parametr różniczkowania dla modulacji podczas działania ogrzewania.	0...1275	0		O	Instalacja c.o.
M1	19	Max. temp. zas.	Określa maksymalną wartość zadaną dla minimalnej temperatury zewnętrznej w trybie regulacji pogodowej.	30...90	80	°C	U	Instalacja c.o.
M1	20	Min. temp. zew.	Określa minimalną temperaturę zewnętrzną, do której przypisywana jest maksymalna wartość zadaną w trybie regulacji pogodowej.	-25...25	0	°C	U	Instalacja c.o.
M1	21	Min. temp. zas.	Określa minimalną wartość zadaną dla maksymalnej temperatury zewnętrznej w trybie regulacji pogodowej.	30...90	40	°C	I	Instalacja c.o.
M1	22	Max. temp. zew.	Określa maksymalną temperaturę zewnętrzną, do której przypisywana jest minimalna wartość zadaną w trybie regulacji pogodowej.	0...30	20	°C	I	Instalacja c.o.
M1	23	Dolna granica zas.	Ogranicza wartość minimalną, którą można przypisać do wartości zadanej w trybie ogrzewania (nie dotyczy Par. 1=4).	4...82	30	°C	I	Instalacja c.o.
M1	24	Dolna granica zas.	Ogranicza wartość maksymalną, którą można przypisać do wartości zadanej w trybie ogrzewania (nie dotyczy Par. 1=4).	27...90	80	°C	I	Instalacja c.o.
M1	25	Temp. wył. reg. pog.	Określa temperaturę wyłączenia regulacji pogodowej.	0...35	22	°C	I	Instalacja c.o.
M1	26	Przyrost Temp	Określa wartość ΔT przyrostu temperatury wartości zadanej, jeśli po czasie określonym w Par. 27 żądanie ciepła w trybie ogrzewania nie zostanie spełnione (dotyczy tylko trybu pracy pojedynczego kotła).	0...30	0	°C	I	Instalacja c.o.
M1	27	Opóźnienie przyrostu temp.	Określa czas, po którym wartość zadana zostanie zwiększona o wielkość zdefiniowaną w Par. 26 (dotyczy tylko trybu pracy pojedynczego kotła).	1...120	20	Min.	I	Instalacja c.o.
M1	28	Obniżenie nocne	Używana w trybie ogrzewania Par. 1= 2 lub 3. Określa o ile stopni zostanie zmniejszona wartość zadana zasilania po zamknięciu styku TA (termostat pokojowy/ogrzewania).	0...30	10	°C	I	Instalacja c.o.
M1	35	Tryb c.w.u.	Określa tryb pracy obiegu ciepłej wody użytkowej. 0 = Disabled (nieużywany) 1 = Tank + sensor (Zasobnik c.w.u. + czujnik) 2 = Tank + termostat (Zasobnik c.w.u. + termostat)	0,1,2	0		I	Instalacja c.w.u.
M1	113	Maks. moc c.w.u.	Określa maksymalną moc % c.w.u.	50...100	100	%	I	Instalacja c.w.u.
M1	114	Min. moc c.w.u.	Określa minimalną moc % c.w.u.	1...30	1	%	I	Instalacja c.w.u.
M1	36	Hist. niska zas. c.w.u.	Określa histerezę dla uruchomienia żądania c.w.u.	0...20	5	°C	I	Instalacja c.w.u.
M1	37	Hist. wysoka zas. c.w.u.	Określa histerezę dla przerwania żądania c.w.u.	0...20	5	°C	I	Instalacja c.w.u.
M1	38	Dodat. zasil. zas. c.w.u.	Określa wartość w stopniach, o którą zostanie zwiększona wartość zadana obiegu głównego względem temperatury ustawionej dla zasobnika c.w.u.	0...30	15	°C	I	Instalacja c.w.u.
M1	39	Akum. c.w.u. zasil. hist. niska	Określa histerezę ponownego włączenia dla obiegu głównego przy Par. 35=1 oraz 2 (dotyczy zarówno układu kaskadowego, jak i pracy pojedynczego kotła).	0...20	5	°C	O	Instalacja c.w.u.
M1	40	Akum. c.w.u. zasil. hist. wysoka	Określa histerezę wyłączenia dla obiegu głównego przy Par. 35=1 oraz 2 (dotyczy zarówno układu kaskadowego, jak i pracy pojedynczego kotła).	0...20	5	°C	O	Instalacja c.w.u.
M1	41	Zachować akum. c.w.u.	Określa wartość odnoszącą się do ΔT zasobnika dla zachowania wartości. Na przykład, jeśli ustawiony na 3 stopnie, kiedy wartość zadana zasobnika jest zmniejszona o trzy stopnie, kocioł pozostaje włączony na minimalnej mocy, aby zachować wartości aż do wartości zadanej plus histereza. Jeśli ten parametr jest równy Par. 36, ta funkcja jest nieaktywna i kocioł uruchamia się na maksymalnej mocy c.w.u.	0...10	5	°C	O	Instalacja c.w.u.

Menu	Par. nr	Wyświetlacz	Opis	Zakres	Ustawienia domyślne	JM	Typ dostępu	Kategoria
M1	42	Priorytet c.w.u.	Określa rodzaj priorytetu: 0 = Czas: priorytet między dwoma obiegami z zdefiniowanym czasem trwania przez Par. 43; 1 = Off: priorytet CO; 2 = On: priorytet cwu; 3 = Praca równoległa: równoczesność zarządzana na podstawie temperatury obiegu głównego w porównaniu z wartością zadaną obiegu ogrzewania.	0...3	2 = On		I	Instalacja c.w.u.
M1	43	Max. czas prio. c.w.u.	Określa czas w minutach, dla którego zamienne nadawany jest priorytet dla obiegów c.w.u. i ogrzewania, kiedy Par. 42 jest ustawiony w trybie „czas”.	1...255	30	Min.	I	Instalacja c.w.u.
M1	44	Wybieg pompy c.w.u.	Określa czas w sekundach wybiegu dla trybu c.w.u. w trybie pracy pojedynczego kotła; w układzie kaskadowym określa wybieg kotła po wyłączeniu dla regulacji pogodowej.	0...900	60	Sek.	I	Instalacja c.w.u.
M1	45	Akum. c.w.u. PID P	Określa parametr proporcjonalny dla modulacji podczas pracy zasobnika c.w.u.	0...1255	100		O	Instalacja c.w.u.
M1	46	Akum. c.w.u. PID I	Określa parametr całkowania dla modulacji podczas pracy zasobnika c.w.u.	0...1255	500		O	Instalacja c.w.u.
M1	47	Akum. c.w.u. PID D	Określa parametr różniczkowania dla modulacji podczas pracy zasobnika c.w.u.	0...1255	0		O	Instalacja c.w.u.
M1	48	Temp. ładowania zas. c.w.u.	Określa wartość zadaną zasobnika c.w.u.	40...71	50	°C	U	Instalacja c.w.u.
M1	92	Obroty maks. went.	Określa liczbę obrotów wentylatora na maks. mocy (zależy od modelu i jest zdefiniowana w Par. 98).	0...12750	Zdefiniowana w Par. 98	RPM	I	Ogólny
M1	93	Obroty min. went.	Określa liczbę obrotów wentylatora na mocy minimalnej (zależy od modelu kotła i jest zdefiniowana w Par. 98).	0...12750	Zdefiniowana w Par. 98	RPM	I	Ogólny
M1	94	Obr. uruch. went.	Określa liczbę obrotów wentylatora po uruchomieniu kotła (zależy od modelu kotła i jest zdefiniowana w Par. 98).	0...12750	Zdefiniowana w Par. 98	RPM	I	Ogólny
M1	116	Wej. Progr. 1.	Wartość tego parametru jest zdefiniowana w Par. 97. 0 = Disabled 1 = Water pressure sensor 2 = CH flow switch 3 = Flue pressure switch	0,1,2,3	Zdefiniowana w Par. 97		I	Ogólny
M1	117	Wej. Progr. 2.	Wartość tego parametru jest zdefiniowana w Par. 97. 0 = Disabled 1 = DHW flow sensor 2 = DHW flow switch 3 = CH flow sensor	0,1,2,3	Zdefiniowana w Par. 97		I	Ogólny
M1	118	Wej. Progr. 3.	Wartość tego parametru jest zdefiniowana w Par. 97. 0 = Disabled 1 = Drain switch 2 = Gas pressure switch	0,1,2	Zdefiniowana w Par. 97		I	Ogólny
M1	120	Wej. Progr. 5.	Wartość tego parametru jest zdefiniowana w Par. 97. 0 = Disabled 1 = T_Return sensor 2 = Extern switch	0,1,2	Zdefiniowana w Par. 97		I	Ogólny
M1	121	Wej. Progr. 6.	Wartość tego parametru jest zdefiniowana w Par. 97. 0 = Disabled 1 = T_Flue sensor 2 = Flue switch 3 = APS switch	0,1,2,3	Zdefiniowana w Par. 97		I	Ogólny
M1	122	Wej. Progr. 7.	Wartość tego parametru jest zdefiniowana w Par. 97. 0 = Disabled 1 = T_Flue_2 sensor 2 = T_Flue_2 + Bl. Flue 3 T_System sensor 4 = Blocked Flue switch 5 Cascade Sensor	0,1,2,3,4,5	Zdefiniowana w Par. 97		I	Ogólny

Menu	Par. nr	Wyświetlacz	Opis	Zakres	Ustawienia domyślne	JM	Typ dostępu	Kategoria
M1	123	Wej. Progr. 8.	Wartość tego parametru jest zdefiniowana w Par. 97. 0 = Disabled 1 = T_DCW sensor 2 = Water pressure switch	0,1,2	Zdefiniowana w Par. 97		I	Ogólny
M1	124	Wej. Progr. TA.	Wartość tego parametru jest zdefiniowana w Par. 97. 0 = Disabled 1 = Enabled	0,1	Zdefiniowana w Par. 97		I	Ogólny
M1	125	Wyj. Progr. 1.	Wartość tego parametru jest zdefiniowana w Par. 97. 0 = Disabled 1 = General Pump 2 = CH Pump 3 = DHW Pump 4 = System Pump 5 = Cascade Pump 6 = Alarm Relay 7 = Filling Valve 8 = LPG Tank 9 = External Igniter 10 = Air Damper 14 = Alarm Burner CC 15 = Status Burner CC 17 = Antilegionella pump	0,1,2,3,4,5,6,7,8,9,10,14,15,17	Zdefiniowana w Par. 97		I	Ogólny
M1	126	Wyj. Progr. 2.	Wartość tego parametru jest zdefiniowana w Par. 97. 0 = Disabled 1 = General Pump 2 = CH Pump 3 = DHW Pump 4 = System Pump 5 = Cascade Pump 6 = Alarm Relay 7 = Filling Valve 8 = LPG Tank 9 = External Igniter 10 = Air Damper 14 = Alarm Burner CC 15 = Status Burner CC 17 = Antilegionella pump	0,1,2,3,4,5,6,7,8,9,10,14,15,17	Zdefiniowana w Par. 97		I	Ogólny
M1	127	Wyj. Progr. 3.	Wartość tego parametru jest zdefiniowana w Par. 97. 0 = Disabled 1 = General Pump 10 = Air Damper 11 = External Igniter 12 = Modulating Pump	0,1,10,11,12	Zdefiniowana w Par. 97		I	Ogólny
M1	128	Wyj. Progr. 4.	Wartość tego parametru jest zdefiniowana w Par. 97. 0 = Disabled 1 = General Pump 2 = CH Pump 3 = DHW Pump 4 = System Pump 5 = Cascade Pump 6 = Alarm Relay 7 = Filling Valve 8 = LPG Tank	0,1,2,3,4,5,6,7,8	Zdefiniowana w Par. 97		I	Ogólny
M1	129	Przeptywomierz	Określa rodzaj używanego przepływowomierza.	Bitron, Huba: DN8, DN10, DN15, DN15, DN20, DN25	Huba DN25		I	Ogólny
M1	133	DeltaT pompy mod.	Określa wartość ΔT ustawioną dla pracy pompy obiegowej modulatoryjnej.	5...40	15	°C	I	Ogólny
M1	134	Czas wł. pompy mod.	Określa czas w sekundach od włączenia palnika dla rozpoczęcia modulacji pompy obiegowej i uzyskania wartości ΔT określonej w Par. 133.	0...255	120	Sek.	I	Ogólny
M1	135	Typ pompy mod.	Określa model zainstalowanej pompy obiegowej kotła. 0 = Wilo 1 = Salmson 2 = Grundfos	0,1,2	2 = Grundfos		I	Ogólny
M1	136	Tryb pompy mod.	Określa, czy pompa obiegowa kotła jest uruchamiana w trybie modulatoryjnym lub czy działa ze stałą prędkością (w procentach na maksymalnej prędkości).	Włączona/Wyłączona Modująca Stała 20...100%	Modująca		I	Ogólny

Menu	Par. nr	Wyświetlacz	Opis	Zakres	Ustawienia domyślne	JM	Typ dostępu	Kategoria
M1	137	Min. moc pompy mod.	Określa procent prędkości ustalający prędkość minimalną osiąganą przez pompę obiegową podczas modulacji.	0...100	30	%	I	Ogólny
M1	138	Typ urządzenia	Wartość zmienna w zależności od konfiguracji urządzenia na podstawie Par. 97 i 98. Ta wartość jest obliczana przez kartę, która, na podstawie logiki wewnętrznej, definiuje jednoznaczny liczbę Par. 97 i 98.	0...255	Zależy od modelu kotła		I	Ogólny
M1	139	Odpowietrzanie aktywne	Aktywuje odpowietrzanie instalacji. Aby uruchomić odpowietrzanie, należy włączyć kocioł i zmienić parametr z „Nie” na „Tak”. Poczekać minutę. Wyłączyć i ponownie włączyć. W tym momencie, po uruchomieniu kocioł wykona automatyczną procedurę odpowietrzania (czas trwania około 20 minut). Przy parametrze ustawionym na „Tak” procedura jest wykonywana po każdym wyłączeniu i ponownym włączeniu kotła za pomocą jego wyłącznik głównego. Wartość musi być ustawiona na „Nie”, jeśli procedura odpowietrzania po uruchomieniu modułu grzewczego nie jest konieczna.	Tak, Nie	Nie		I	Ogólny
M1	140	Przepływ min.	Określa przepływ, poniżej którego kocioł jest zatrzymywany. Wartość zmienna w zależności od modelu.	0.0...100	Zależy od modelu kotła	l/min	I	Ogólny
M1	186	Ochrona przed zamrażaniem zewn.	Określa temperaturę zadziałania ochrony przeciw zamrażaniu związanej z sondą zewnętrzną.	-30...15	3	°C	I	Ogólny
M1	107	Dzień Anty Leg.	Określa dzień tygodnia, w którym wykonywana jest procedura zabezpieczania przed bakteriami Legionella.	Nd...Sb.	Sun	Dzień	I	Instalacja c.w.u.
M1	108	Godzina Anty Leg.	Określa godzinę dnia, o której wykonywana jest procedura zabezpieczania przed bakteriami Legionella.	0...23	0	Godzina	I	Instalacja c.w.u.
M2	72	Aktywuj tryb awaryjny	Aktywuje tryb awaryjny. Ten tryb aktywuje się, kiedy kocioł zarządzający traci komunikację z sondą obiegu głównego. W tym przypadku, jeśli Par. 72 jest ustawiony na Tak, układ kaskadowy uruchamia się, pracując ze stałą wartością zadaną określoną w Par. 74.	Tak/Nie	Tak		U	Układ kaskadowy
M2	74	Ustaw. trybu awar.	Wartość zadana aktywna podczas trybu awaryjnego.	20...65	70	°C	I	Układ kaskadowy
M2	75	Zwł. uruch. kolejn. kotła	Określa czas oczekiwania, wyrażony w sekundach, dla uruchamiania kolejnego kotła w układzie kaskadowym przy normalnym uruchamianiu.	5...255	120	Sek.	I	Układ kaskadowy
M2	76	Zwł. wył. kolejn. kotła	Określa czas oczekiwania, wyrażony w sekundach, dla wyłączenia ostatniego kotła uruchomionego w układzie kaskadowym przy normalnym wyłączeniu.	5...255	30	Sek.	I	Układ kaskadowy
M2	142	Zwł. kolejnego szyb. uruch.	Określa czas oczekiwania, wyrażony w sekundach, dla uruchamiania kolejnego kotła w układzie kaskadowym przy szybkim uruchamianiu.	5...255	60	Sek.	I	Układ kaskadowy
M2	143	Zwł. kolejnego szyb. wył.	Określa czas oczekiwania, wyrażony w sekundach, dla wyłączenia ostatniego kotła uruchomionego w układzie kaskadowym przy szybkim wyłączeniu.	5...255	15	Sek.	I	Układ kaskadowy
M2	77	Hist. niska uruch. kotła	Określa o ile stopni poniżej wartości zadanej musi spaść temperatura wykrywana przez sondę obiegu głównego, aby uruchomił się kolejny kocioł po upływie czasu ustawionego w Par. 75.	0...40	5	°C	I	Układ kaskadowy
M2	78	Hist. wysoka wył. kotła	Określa o ile stopni powyżej wartości zadanej musi wzrosnąć temperatura wykrywana przez sondę obiegu głównego, aby wyłączył się ostatni włączony kocioł po upływie czasu ustawionego w Par. 76.	0...40	4	°C	I	Układ kaskadowy
M2	144	Hist. niska szyb. uruch.	Określa o ile stopni poniżej wartości zadanej musi spaść temperatura wykrywana przez sondę obiegu głównego, aby uruchomił się kolejny kocioł po upływie czasu ustawionego w Par. 142 (tryb szybkiego uruchamiania).	0...40	20	°C	I	Układ kaskadowy

Menu	Par. nr	Wyświetlacz	Opis	Zakres	Ustawienia domyślne	JM	Typ dostępu	Kategoria
M2	145	Hist. wysoka szyb. wył.	Określa o ile stopni powyżej wartości zadanej musi wzrosnąć temperatura wykrywana przez sondę obiegu głównego, aby wyłączył się ostatni włączony kocioł po upływie czasu ustawionego w Par. 143 (tryb szybkiego wyłączenia).	0...40	6	°C	I	Układ kaskadowy
M2	146	Hist. wysoka wył. kaskady	Określa o ile stopni powyżej wartości zadanej musi wzrosnąć temperatura wykrywana przez sondę obiegu głównego, aby równocześnie wyłączyły się wszystkie włączone kotły.	0...40	8	°C	I	Układ kaskadowy
M2	147	Liczba kotłów	Określa z ilu kotłów składa się układ kaskadowy.	1...8	8		I	Układ kaskadowy
M2	148	Tryb kaskadowy	Określa tryb pracy w układzie kaskadowym. 0 = Disabled 1 = Min burners 2 = Max burners	0,1,2	2		I	Układ kaskadowy
M2	79	Maks. ust. obn. nis.	Określa maksymalne zmniejszenie wartości zadanej układu kaskadowego na obiegu głównym. Bazuje na odczycie wartości sondy obiegu głównego.	0...40	2	°C	I	Układ kaskadowy
M2	80	Maks. ust. obn. wys.	Określa maksymalne zwiększenie wartości zadanej układu kaskadowego na obiegu głównym. Bazuje na odczycie wartości sondy obiegu głównego.	0...40	5	°C	I	Układ kaskadowy
M2	81	Zwłoka opóź. modulacji	Określa czas wyrażony w minutach, który musi upłynąć od uruchomienia żądania, aby aktywowało się zmniejszenie lub zwiększenie wartości zadanych zdefiniowanych w Par. 79 i 80.	0...60	60	Min.	I	Układ kaskadowy
M2	82	Moc wł. kolejnego kotła	Określa moc minimalną, powyżej której musi się znajdować przynajmniej jeden kocioł układu kaskadowego, aby włączył się kolejny kocioł (kiedy spełnione są inne warunki związane z Par. 75 i 77).	10...100	80	%	I	Układ kaskadowy
M2	83	Moc wył. kolejnego kotła	Określa moc maksymalną, poniżej której muszą się znajdować wszystkie kotły układu kaskadowego, aby wyłączył się ostatni włączony kocioł (kiedy spełnione są inne warunki związane z Par. 76 i 78).	10...100	25	%	I	Układ kaskadowy
M2	84	Rotacja kotłów	Określa przedział czasu wyrażony w dniach, po którym zachodzi rotacja kotłów.	0...30	1	Dni	I	Układ kaskadowy
M2	149	Pierwszy moduł uruchamiany	Określa numer najbliższego kotła dla rotacji (ta wartość aktualizuje się automatycznie po każdej rotacji).	1..16	1		I	Układ kaskadowy
M2	86	PID P Kaskada	Określa parametr proporcjonalny dla zmiany wartości zadanej kotła w układzie kaskadowym.	0...1275	50		O	Układ kaskadowy
M2	87	PID I Kaskada	Określa parametr całkowania dla zmiany wartości zadanej kotła w układzie kaskadowym.	0...1275	500		O	Układ kaskadowy
M2	150	Prędk. odp. podnoszenia	Określa prędkość (wyrażoną w °C/100 ms), z którą zwiększa się wartość zadana poszczególnych kotłów, jeśli nie osiągnięto wartości zadanej obiegu głównego (jeśli wartość jest ustawiona na zero, zmiana jest kontrolowana przez PI Par. 86 i 87 bez ograniczeń).	0...25.5	1		O	Układ kaskadowy
M2	151	Prędk. odp. opuszczania	Określa prędkość (wyrażoną w °C/100 ms), z którą zmniejsza się wartość zadana poszczególnych kotłów, jeśli przekroczono wartość zadana obiegu głównego (jeśli wartość jest ustawiona na zero, zmiana jest kontrolowana przez PI Par. 86 i 87 bez ograniczeń).	0...25.5	1		O	Układ kaskadowy
M2	152	Min. moc tryb 2	Określa wartość mocy (wyrażona w procentach), z którą należy porównać moc średnią wszystkich kotłów włączonych w układzie kaskadowym (Par. 148 = 2).	0...100	20	%	I	Układ kaskadowy
M2	153	Hist. mocy tryb 2	Określa wartość dodatkowej mocy (wyrażona w procentach) względem mocy średniej wszystkich kotłów włączonych w układzie kaskadowym (Par. 148 = 2).	0...100	40	%	I	Układ kaskadowy
M2	154	Czas wybiegu	Określa czas wyrażony w sekundach wybiegu po zakończeniu żądania ogrzewania w układzie kaskadowym.	0...255	60	Sek.	I	Układ kaskadowy

Menu	Par. nr	Wyświetlacz	Opis	Zakres	Ustawienia domyślne	JM	Typ dostępu	Kategoria
M2	155	Ochr. przeciwmrozo- wa	Określa temperaturę (wykrywana przez sondę obiegu głównego), poniżej której włącza się pompa obiegowa kotła grzewczego i pompa obiegowa systemu (z konfiguracją w układzie kaskadowym). Jeśli temperatura sondy obiegu głównego spada poniżej wartości ustalonej w Par. 155 o kolejnych pięć stopni, generowane jest żądanie włączające układ kaskadowy. Kiedy temperatura sondy obiegu głównego osiąga wartość zdefiniowaną w Par. 155 zwiększoną o 5 stopni, żądanie jest przerywane i układ kaskadowy wraca do trybu stand-by.	10...30	15	°C	I	Układ kaskadowy
M3	73	Adr. kotła	Określa tryb, z jakim adresowany jest kocioł.	Zarządzający, Pojedynczy, Zależny	Pojedynczy		I	Układ kaskadowy
M3	169	Maks. ust. obn. nis.	Określa maksymalne zmniejszenie wartości zadanej układu kaskadowego na obiegu głównym. Bazuje na odczycie wartości sondy obiegu podrzędnego.	0...40	2	°C	I	Układ kaskadowy
M3	170	Maks. ust. obn. wys.	Określa maksymalne zwiększenie wartości zadanej układu kaskadowego na obiegu głównym. Bazuje na odczycie wartości sondy obiegu podrzędnego.	0...40	5	°C	I	Układ kaskadowy
M3	171	Zwłoka opóź. modulacji	Określa czas wyrażony w minutach, który musi upłynąć od uruchomienia żądania, aby aktywowało się zmniejszenie lub zwiększenie wartości zadanych zdefiniowanych w Par. 169 i 170.	0...60	40	Min.	I	Układ kaskadowy
M3	176	PID P	Określa parametr proporcjonalny dla zmiany wartości zadanej kotła w układzie kaskadowym na podstawie temperatury obiegu podrzędnego.	0...1275	25		O	Układ kaskadowy
M3	177	PID I	Określa parametr całkowania dla zmiany wartości zadanej kotła w układzie kaskadowym na podstawie temperatury obiegu podrzędnego.	0...1275	1000		O	Układ kaskadowy
M3	178	Prędk. odp. podnoszenia	Określa prędkość (wyrażoną w °C/100 ms), z którą zwiększa się wartość zadana poszczególnych kotłów, jeśli nie osiągnięto wartości zadanej obiegu podrzędnego (jeśli wartość jest ustawiona na zero, zmiana jest kontrolowana przez PI Par. 176 i 177 bez ograniczeń).	0...25.5	1		O	Układ kaskadowy
M3	179	Prędk. odp. opuszczania	Określa prędkość (wyrażoną w °C/100 ms), z którą zmniejsza się wartość zadana poszczególnych kotłów, jeśli przekroczono wartość zadaną obiegu podrzędnego (jeśli wartość jest ustawiona na zero, zmiana jest kontrolowana przez PI Par. 176 i 177 bez ograniczeń).	0...25.5	1		O	Układ kaskadowy
M4	98	Ustawienia urządzenia	Umożliwia załadowanie wartości Par. 92, 93 i 94 z zestawu zdefiniowanych wartości liczby obrotów, które określają model kotła.	1...12 19...22			I	Ogólny
M4	97	Konfiguracja wej./wyj.	Umożliwia załadowanie wartości Par. od 116 do 128 z zestawu zdefiniowanych wartości, które określają konfigurację wejść i wyjść kotła.	1...37			I	Ogólny

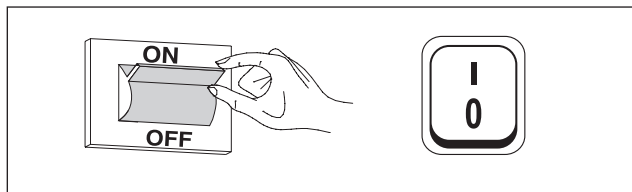
UWAGA:

Korzystanie z parametrów 97 i 98 oraz ich konfiguracja zostały szczegółowo wyjaśnione w punktach „Wymiana płyty wyświetlacza i konfiguracja„ i „Wymiana płyty sterującej i konfiguracja„.

3 EKSPLOATACJA I KONSERWACJA

3.1 Pierwsze uruchomienie

- Ustawić wyłącznik główny instalacji w położeniu (ON) i wyłącznik główny kotła grzewczego w położeniu (I).




3.1.1 Włączanie i wyłączanie urządzenia


Po włączeniu urządzenia pojawi się wyświetlacz przedstawiony na poniższym rysunku:



Na wyświetlaczu po lewej stronie podawana jest temperatura na zewnątrz. Ta wartość wyświetla się wyłącznie jeśli podłączono sondę zewnętrzną (element opcjonalny).

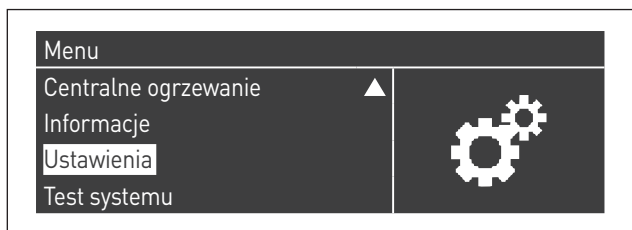
Wartości głównych nastaw są wyświetlane w dolnej części wyświetlacza, zaś w górnej części po prawej stronie jest wyświetlana godzina. Aby wyłączyć urządzenie, należy znajdujący się z tyłu wyłącznik główny „0/I” ustawić na „0”.

 Nigdy nie odłączaj zasilania urządzenia przed ustawieniem wyłącznika głównego na „0”.

 Nigdy nie wyłączaj urządzenia za pomocą wyłącznika głównego przy aktywnym żądaniu. Upewnij się, że urządzenie jest w trybie stand-by przed przełączeniem wyłącznika głównego.

3.1.2 Ustawianie daty i godziny

Nacisnąć przycisk MENU i wybrać „Ustawienia” za pomocą przycisków ▲ / ▼



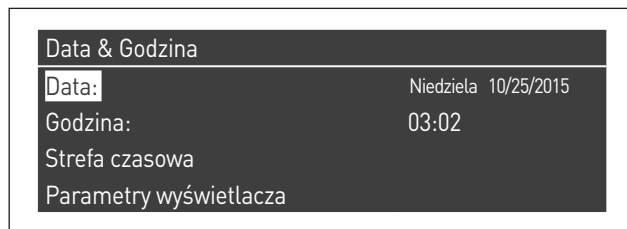
Zatwierdzić przyciskiem ● i wybrać „Ustawienia ogólne” za pomocą przycisków ▲ / ▼



Zatwierdzić przyciskiem ● i wybrać „Data i godzina” za pomocą przycisków ▲ / ▼



Nacisnąć przycisk ●, pojawi się następujący wyświetlacz:

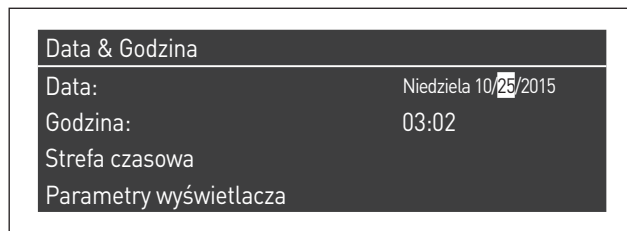


Nacisnąć przycisk ●, aby podświetlić wartości.



Wartości można zmieniać za pomocą przycisków ▲ / ▼.

Zatwierdzić wprowadzoną wartość, naciskając przycisk ● i przejść do kolejnej wartości.



Aby ustawić aktualną godzinę, wykonać te same czynności.

Po wejściu do menu „Strefa czasowa” można ustawić parametr strefy czasowej, jak pokazano na poniższym rysunku:



Aby zmienić wyświetlanie daty i godziny, po wejściu do menu „Parametry wyświetlacza” można zmienić następujące parametry:



Parametry wyświetlacza	
Rok	4Cyfry
Znak separatora	-
Dzień tygodnia	Krótki tekst
Sekundy	Nie

3.1.3 Dostęp po wpisaniu hasła

Aby uzyskać dostęp do parametrów, nacisnąć przycisk MENU i wybrać „Ustawienia” za pomocą przycisków ▲ / ▼.

Menu	
Ciepła woda użytkowa	▲
Informacje	
Ustawienia	
Test systemu	

Zatwierdzić przyciskiem ● i wybrać „Ustawienia kotła” za pomocą przycisków ▲ / ▼

Ustawienia	
Ust. ogólne	
Ust. kotła	


Nacisnąć przycisk ●, aby zatwierdzić.

- W tym momencie wymagane jest wpisanie hasła (hasło jest wymagane wyłącznie do wprowadzania ustawień kotła grzewczego):

Hasło
0 * * *

Wprowadzać cyfry pojedynczo, przy pomocy przycisków ▲ / ▼, aby zwiększyć/zmniejszyć wartość liczbową. Po ustawieniu prawidłowej wartości zatwierdzić, naciskając przycisk ●.

W systemie przewidziano trzy rodzaje dostępu:
 UŻYTKOWNIK (hasło nie jest konieczne, np. hasło nr 0000)
 INSTALATOR (hasło nr 0300)
 PRODUCENT

 Po wprowadzeniu hasła pozostaje ono aktywne tak długo, jak długo trwa wyświetlanie i/lub parametryzacja. Po kilku minutach nieaktywności wyświetlacza hasło należy wprowadzić ponownie.

3.1.4 Ustawianie parametrów ogrzewania

Parametr 1 definiuje poszczególne tryby pracy kotła grzewczego w trybie ogrzewania.


Tryb 0

(Działanie z termostatem pokojowym/ogrzewania i stałą wartością zadaną ogrzewania)

W tym trybie kocioł grzewczy pracuje ze stałą wartością zadaną (regulowana w parametrze 3) na podstawie zamknięcia styku termostatu pokojowego/ogrzewania.

Wartość zadana może być ustawiana bezpośrednio, bez przechodzenia do listy parametrów, poprzez wejście do menu "Centralne ogrzewanie" w następujący sposób:

Nacisnąć przycisk MENU i wybrać "Centralne ogrzewanie" za pomocą przycisków ▲ / ▼. Nacisnąć przycisk ●, aby zatwierdzić.

Menu	
Centralne ogrzewanie	
Ciepła woda użytkowa	
Informacje	
Ustawienia	

Po dokonaniu wyboru użyć przycisku ►, aby podświetlić wartość i użyć przycisków ▲ / ▼, aby zmienić wybraną wartość. Nacisnąć przycisk ●, aby zatwierdzić/zapisać nowe ustawienia.

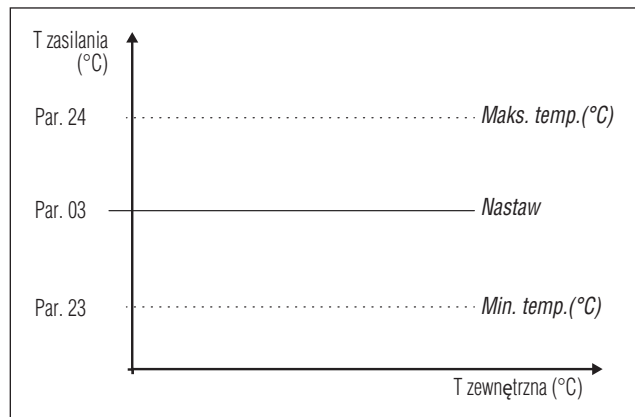
Centralne ogrzewanie	
Ustaw. c.o.	61.5 °C

Wartość zadana może być ustawiana w obrębie wartości maksymalnej i wartości minimalnej zdefiniowanych odpowiednio w par. 23 i 24, jak pokazano na rysunku.

Sonda zewnętrzna (opcja) nie jest wymagana i jeśli jest podłączona, wykrywana wartość temperatury zewnętrznej nie wpływa na ustawioną wartość zadaną.

Parametry regulujące ten tryb są następujące:

Par. nr	Opis
3	Definiuje żądaną temperaturę zasilania w trybie ogrzewania. Aktywny dla trybu ogrzewania Par. 1 = 0 lub 3
23	Ogranicza wartość minimalną, którą można przypisać do wartości zadanej w trybie ogrzewania (nie dotyczy Par. 1=4).
24	Ogranicza wartość maksymalną, którą można przypisać do wartości zadanej w trybie ogrzewania (nie dotyczy Par. 1=4).

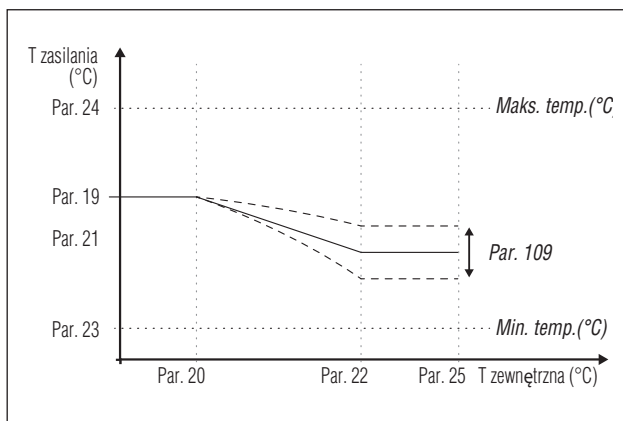


Tryb 1

(Działanie w trybie regulacji pogodowej z termostatem pokojowym/ ogrzewania, wartością zadaną zmienną w zależności od temperatury zewnętrznej)

W tym przypadku kocioł grzewczy pracuje z wartością zadaną zmienną w zależności od temperatury zewnętrznej, na podstawie krzywej grzewczej zdefiniowanej przez następujące parametry:

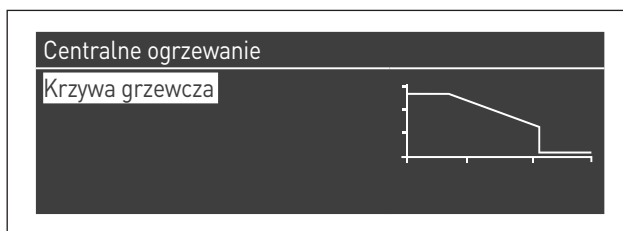
Par. nr	Opis
109	Definiuje wartość korekty wartości zadanej obliczoną w trybie regulacji pogodowej (Par. 1 = 1).
19	Określa maksymalną wartość zadaną dla minimalnej temperatury zewnętrznej w trybie regulacji pogodowej
20	Określa minimalną temperaturę zewnętrzną, do której przypisywana jest maksymalna wartość zadana w trybie regulacji pogodowej
21	Określa minimalną wartość zadaną dla maksymalnej temperatury zewnętrznej w trybie regulacji pogodowej
22	Określa maksymalną temperaturę zewnętrzną, do której przypisywana jest minimalna wartość zadana w trybie regulacji pogodowej
23	Ogranicza wartość minimalną, którą można przypisać do wartości zadanej w trybie ogrzewania (nie dotyczy Par. 1=4).
24	Ogranicza wartość maksymalną, którą można przypisać do wartości zadanej w trybie ogrzewania (nie dotyczy Par. 1=4).
25	Określa temperaturę wyłączania regulacji pogodowej



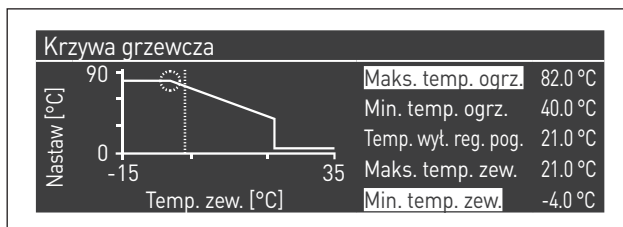
Żądanie aktywuje się po zamknięciu styku termostatu pokojowego/ ogrzewania, pod warunkiem że temperatura zewnętrzna nie przekroczy wartości zdefiniowanej w parametrze 25.

Jeśli temperatura zewnętrzna przekroczy wartość ustawioną w parametrze 25, palnik zostanie wyłączony, także przy obecności żądania ogrzewania. Krzywa grzewcza może być także ustawiana w bardziej prosty i intuicyjny sposób.

Przejdź do menu "Centralne ogrzewanie". Pojawi się następujący wyświetlacz:



Nacisnąć przycisk ●, aby zatwierdzić i przejść do ekranu krzywej grzewczej.



Podświetlą się "Maks. temp. ogrz." i "Min. temp. zew.". Aby zmienić ich wartość, naciśnij przycisk ●.

1 Użyć przycisków ▲ / ▼, aby zmienić Maks. temp. ogrz. i przycisków ◀ / ▶, aby zmienić Min. temp. zew.

2 Naciśnij ●, aby zapisać zmiany

3 Użyć przycisków ◀ / ▶, aby wybrać inne wartości.

Powtórz fazy od 1 do 3, aby wprowadzić dalsze zmiany.

Po ustawieniu parametrów, naciśnij przycisk ESC, aby wyjść z menu.



Jeśli sonda wewnętrzna (wyposażenie dodatkowe) nie zostanie wykryta (niezainstalowana lub uszkodzona), system wyświetli powiadomienie: nr 202

Obecność powiadomienia nie zatrzymuje kotła grzewczego, umożliwiając realizację żądania ogrzewania przy maksymalnej wartości zadanej ustawionej w trybie regulacji pogodowej.

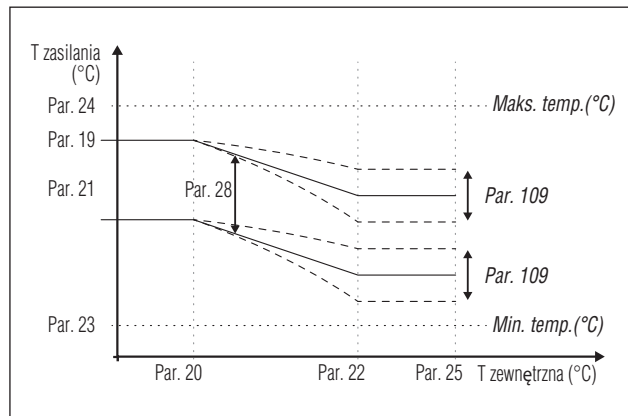
Tryb 2

(Działanie w trybie regulacji pogodowej z korektą sterowaną przez termostat pokojowy/ogrzewania, z wartością zadaną zmienną w zależności od temperatury zewnętrznej)

W tym przypadku kocioł grzewczy pracuje z wartością zadaną zdefiniowaną przez krzywą grzewczą (ustawiana w taki sam sposób jak opisany dla trybu 1) w zależności od temperatury zewnętrznej. Żądanie ogrzewania aktywuje się niezależnie od zamknięcia styku termostatu pokojowego/ogrzewania i wyłącza się dopiero, kiedy temperatura zewnętrzna jest wyższa od wartości zdefiniowanej w parametrze 25.

W tym trybie parametr 28 definiuje o ile stopni zostanie zmniejszona wartość zadana (korekta) po otwarciu styku termostatu pokojowego/ogrzewania.

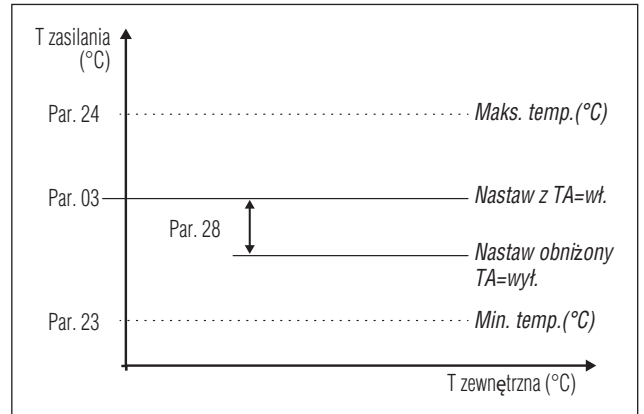
Par. nr	Opis
109	Definiuje wartość korekty wartości zadanej obliczoną w trybie regulacji pogodowej (Par. 1 = 1).
19	Określa maksymalną wartość zadaną dla minimalnej temperatury zewnętrznej w trybie regulacji pogodowej
20	Określa minimalną temperaturę zewnętrzną, do której przypisywana jest maksymalna wartość zadana w trybie regulacji pogodowej
21	Określa minimalną wartość zadaną dla maksymalnej temperatury zewnętrznej w trybie regulacji pogodowej
22	Określa maksymalną temperaturę zewnętrzną, do której przypisywana jest minimalna wartość zadana w trybie regulacji pogodowej
23	Ogranicza wartość minimalną, którą można przypisać do wartości zadanej w trybie ogrzewania (nie dotyczy Par. 1=4).
24	Ogranicza wartość maksymalną, którą można przypisać do wartości zadanej w trybie ogrzewania (nie dotyczy Par. 1=4).
25	Określa temperaturę wyłączenia regulacji pogodowej
28	Używana w trybie ogrzewania Par. 1= 2 lub 3. Określa o ile stopni zostanie zmniejszona wartość zadana zasilania po otwarciu styku TA (termostat pokojowy/ogrzewania).

**Tryb 3**

(Działanie ciągłe ze stałą wartością zadaną z korektą sterowaną przez termostat pokojowy/ogrzewania)

W tym trybie stała wartość zadana jest regulowana w taki sam sposób jak dla trybu 0. Jedyną różnicą jest taka, że żądanie jest zawsze aktywne i wartość zadana zostaje zmniejszona (korekta) o wartość zdefiniowaną w parametrze 28 po otwarciu styku termostatu pokojowego/ogrzewania.

Par. nr	Opis
3	Definiuje żądaną temperaturę zasilania w trybie ogrzewania. Aktywny dla trybu ogrzewania Par. 1 = 0 lub 3
23	Ogranicza wartość minimalną, którą można przypisać do wartości zadanej w trybie ogrzewania (nie dotyczy Par. 1=4).
24	Ogranicza wartość maksymalną, którą można przypisać do wartości zadanej w trybie ogrzewania (nie dotyczy Par. 1=4).
28	Używana w trybie ogrzewania Par. 1= 2 lub 3. Określa o ile stopni zostanie zmniejszona wartość zadana zasilania po otwarciu styku TA (termostat pokojowy/ogrzewania).



⚠ Sonda zewnętrzna (opcja) nie jest wymagana i jeśli jest podłączona, wykrywana wartość temperatury zewnętrznej nie wpływa na ustawioną wartość zadaną.

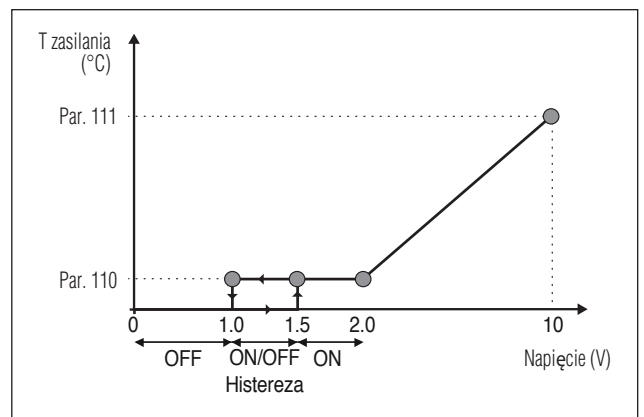
Tryb 4

(Regulacja wartości zadanej na podstawie wejścia analogowego 0-10V)

Parametry regulujące ten tryb są następujące:

Par. nr	Opis
110	Definiuje minimalną wartość temperatury zasilania w trybie ogrzewania (Par. 1) = 4.
111	Definiuje maksymalną wartość temperatury zasilania w trybie ogrzewania (Par. 1) = 4.

Regulacja wartości zadanej pracy odbywa się na podstawie następującej krzywej:



3.1.5 Ustawianie parametrów c.w.u.

Parametr 35 definiuje różne tryby pracy kotła grzewczego dla produkcji ciepłej wody użytkowej

Tryb 0

(Brak produkcji ciepłej wody użytkowej)

W tym trybie kocioł grzewczy pracuje wyłącznie na potrzeby centralnego ogrzewania (patrz paragraf „Ustawianie parametrów ogrzewania”)

Tryb 1

(Produkcja ciepłej wody użytkowej w zasobniku c.w.u. i sondą zasobnika)

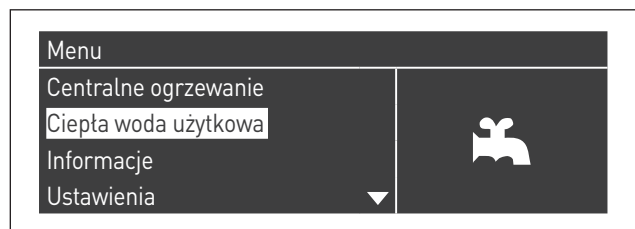
W tym trybie kocioł grzewczy aktywuje się, kiedy temperatura wykryta przez sondę zasobnika spada poniżej wartości zadanej c.w.u. pomniejszonej o wartość histerezy i wyłącza się, kiedy temperatura wzrasta powyżej wartości zadanej c.w.u. powiększonej o wartość histerezy.

Parametry regulujące produkcję ciepłej wody użytkowej są następujące:

Par. nr	Opis
36	Określa histerezę dla uruchomienia żądania c.w.u.
37	Określa histerezę dla przerwania żądania c.w.u.
38	Określa wartość w stopniach, o którą zostanie zwiększona wartość zadana obiegu głównego względem temperatury ustawionej dla zasobnika c.w.u.
39	Określa histerezę ponownego włączenia dla obiegu głównego dla Par. 35 = 1 i 2 (dotyczy zarówno układu kaskadowego, jak i trybu pracy pojedynczego kotła).
40	Określa histerezę wyłączenia dla obiegu głównego dla Par. 35 = 1 i 2 (dotyczy zarówno układu kaskadowego, jak i trybu pracy pojedynczego kotła).
41	Określa wartość odnoszącą się do ΔT zasobnika dla zachowania wartości. Na przykład, jeśli ustawiony na 3 stopnie, kiedy wartość zadana zasobnika jest zmniejszona o trzy stopnie, kocioł grzewczy pozostaje włączony na minimalnej mocy, aby zachować wartości aż do wartości zadanej plus histereza. Jeśli ten parametr jest równy Par. 36, ta funkcja jest nieaktywna i kocioł grzewczy uruchamia się na maksymalnej mocy c.w.u.
48	Określa wartość zadaną zasobnika c.w.u.

Wartość zadana może być ustawiana bezpośrednio, bez przechodzenia do listy parametrów:

- Nacisnąć przycisk MENU i wybrać „Ciepła woda użytkowa” za pomocą przycisków ▲ / ▼.



- Nacisnąć przycisk ●, aby zatwierdzić.



- Użyć przycisku ►, aby podświetlić wartość i użyć przycisków ▲ / ▼, aby zmienić wybraną wartość. Nacisnąć przycisk ●, aby zatwierdzić/zapisać nowe ustawienia.

Wartość C.W.U. może być zmieniana tylko jeśli funkcja „ciepła woda użytkowa” jest aktywna. Patrz paragraf „Dostęp po wpisaniu hasła” dotyczący instrukcji resetowania zewnętrznego.

Tryb 2

(Produkcja ciepłej wody użytkowej z zasobnikiem regulowana przez termostat)

W tym przypadku kocioł grzewczy aktywuje się, kiedy zamyka się styk termostatu znajdującego się wewnątrz zasobnika i wyłącza się po jego otwarciu.

Parametry regulujące produkcję ciepłej wody użytkowej są następujące:

Par. nr	Opis
38*	Określa wartość w stopniach, o którą zostanie zwiększona wartość zadana obiegu głównego względem temperatury ustawionej dla zasobnika c.w.u.
39	Określa histerezę ponownego włączenia dla obiegu głównego dla Par. 35 = 1 i 2 (dotyczy zarówno układu kaskadowego, jak i trybu pracy pojedynczego kotła).
40	Określa histerezę wyłączenia dla obiegu głównego dla Par. 35 = 1 i 2 (dotyczy zarówno układu kaskadowego, jak i trybu pracy pojedynczego kotła).
48	Określa wartość zadaną zasobnika c.w.u.

- (*) Parametr 38 jest aktywny w tym trybie, nawet jeśli nie zainstalowano sondy zasobnika i wpływa na temperaturę zasilania kotła grzewczego.

Może być stosowany do ograniczenia różnicy temperatur między temperaturą zasilania a temperaturą ustawioną na termostacie zasobnika w celu maksymalizacji wydajności systemu.

Także w tym przypadku wartość zadaną można ustawić bezpośrednio, bez wchodzenia na listę parametrów, poprzez dostęp do menu „Ciepła woda użytkowa”, jak pokazano wcześniej w trybie 1.

Określanie priorytetu

Parametr 42 określa priorytet między obiegiem c.w.u. a obiegiem c.o..

Przewidziano cztery tryby:

- 0 **Czas:** priorytet czasu między dwoma obiegami. W przypadku jednoczesnego żądania, na początku uruchamiany jest obieg c.w.u. przez czas w minutach równy wartości przypisanej parametrowi 43. Po upływie tego czasu uruchamiany jest obieg ogrzewania (zawsze przez ten sam czas) aż do momentu ustania żądania jednego lub obiegów c.o.
- 1 **Wyłączony:** priorytet obiegu c.o.
- 2 **Włączony:** priorytet obiegu c.w.u.
- 3 **Praca równoległa:** jednoczesna praca obu obiegów pod warunkiem, że temperatura zasilania wymagana przez obieg c.w.u. jest mniejsza lub równa wartości zadanej wymaganej przez obieg grzewczy. Gdy temperatura zadana obiegu c.w.u. przekroczy nastawę ogrzewania, wówczas wyłączana jest pompa cyrkulacyjna ogrzewania, a priorytetowo traktowany jest obieg ciepłej wody użytkowej.

Funkcja anty legionella

Kiedy produkcja ciepłej wody użytkowej jest włączona (Par. 35= 1), za pomocą parametrów 107 i 108 można zrealizować tygodniowe programowanie funkcji „anty legionella”.

Parametr 107 określa dzień tygodnia, w którym wykonywana jest operacja, a parametr 108 określa godzinę.

W zaprogramowanym momencie kocioł generuje żądanie grzania ciepłej wody użytkowej ustawione z wartością zadaną 60°C (nieedytowalna). Po osiągnięciu temperatury 60°C wartość ta jest utrzymywana przez 30 minut, podczas których system sprawdza, czy temperatura sondy nie spada poniżej 57°C. Po tym czasie funkcja anty legionella wyłącza się i przywracane jest normalne działanie kotła grzewczego.

Działanie w trybie „anty legionella” ma priorytet nad innymi żądaniami, niezależnie od ustawień parametru 42.

Par. nr	Opis
107	Określa dzień tygodnia, w którym wykonywana jest procedura zabezpieczania przed bakteriami Legionella.
108	Określa godzinę dnia, o której wykonywana jest procedura zabezpieczania przed bakteriami Legionella.

3.1.6 Program godzinowy

Program godzinowy jest zaprojektowany do programowania działania poszczególnych obiegów zarządzanych przez kocioł grzewczy (ogrzewanie, c.w.u. i dodatkowe strefy mieszane).

Program sezonowy

Program sezonowy jest używany do wyłączania obiegu ogrzewania i stref mieszanych w okresie letnim.

Nie reguluje żadnego parametru ciepłej wody użytkowej.

Program wakacje

Program wakacje jest używany do wyłączania części lub wszystkich obiegów w określonym czasie w ciągu roku.

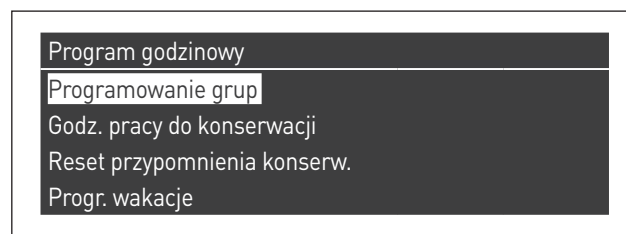
Wakacje można ustawić zarówno dla całego systemu, jak i dla poszczególnych grup obiegów.

System grupy umożliwi użytkownikowi dodanie poszczególnych obiegów do grupy, aby równocześnie ustawić okres wakacji dla kilku obiegów. (Na przykład, dla zarządzania obiegami dwóch rodzin z instalacją centralnego ogrzewania, kiedy jedna rodzina wyjeżdża na wakacje, a druga nie).

Typ wartości zadanej można dostosować dożądanego ustawienia.

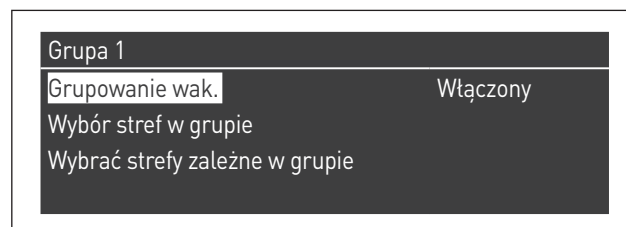
System może kontrolować do 16 stref mieszanych. Programowanie stref mieszanych jest dozwolone wyłącznie przy zastosowaniu wyposażenia dodatkowego.

Równocześnie z tymi 16 strefami można aktywować także strefę centralnego ogrzewania (bezpośrednia strefa dla samego ogrzewania).



Program godzinowy obejmuje następujące parametry:

Programowanie grup

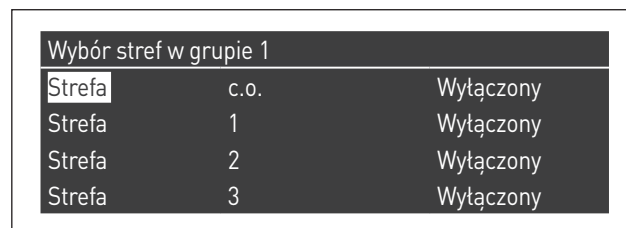


Umożliwia użytkownikowi wybranie grupy do dodania stref do wybranej grupy. Pozwala także na aktywowanie/dezaktywowanie danej grupy.

Ustawienia grupy zostaną użyte do dodania stref do grup.

Menu „Programowanie grup” umożliwia wybór spośród 8 grup. Każda z nich może być aktywowana lub dezaktywowana.

Można wybrać strefy do dodania do grupy (strefa bezpośrednia (centralnego ogrzewania) - strefy mieszane od 1 do 16)



Uwaga Programowanie stref mieszanych jest dozwolone wyłącznie przy zastosowaniu wyposażenia dodatkowego.

Programowanie ogrzewania

Grupa 1	
Program Comfort	1
Nastawa programu Comfort	28.0 °C
Nastawa programu ECO	20.0 °C
Nastawa poza przedziałem	Zredukowany

Umożliwia regulowanie programu godzinowego dla strefy centralnego ogrzewania z następującymi parametrami:

Programowanie okresu

Umożliwia wybranie okresu od 1 do 7. Ustawienia okresu umożliwiają użytkownikowi regulowanie aktywnych okresów tej strefy.

- **Dni aktywne:** Wybór dnia/dni, w których okres jest aktywny. Umożliwia wyłączenie okresu ustawionego dla pojedynczego dnia lub kilku dni. Kiedy ten parametr jest dezaktywowany, inne opcje tego menu nie będą już używane i zostaną ukryte w tym menu. Wybór aktywnych dni jest możliwy spośród następujących grup: Sob-Niedz, Pon-Pt, Pon-Niedz lub pojedyncze dni: Pon, Wt, Śr,...
- **Przedział 1 (ukryty, jeśli Aktywne dni są dezaktywowane):** Ten parametr umożliwia użytkownikowi ustawianie godziny rozpoczęcia i zakończenia okresu. Godzina rozpoczęcia musi być zawsze wcześniejsza niż godzina zakończenia.
- **Przedział 2 (ukryty, jeśli Aktywne dni są dezaktywowane):** Równy przedziałowi 1. Dodatkowy przedział dla aktywnego okresu.
- **Przedział 3 (ukryty, jeśli Aktywne dni są dezaktywowane):** Równy przedziałowi 1. Dodatkowy przedział dla aktywnego okresu.

Strefa centralnego ogrzewania - Okres 1		
Dni aktywne	Niedziela	
Przedział 1	00:00	00:00
Przedział 2	00:00	00:00
Przedział 3	00:00	00:00

Nastawa programu Comfort

Temperatura comfort do ustawienia, kiedy strefa jest w obrębie określonego okresu. (10 -30 °C)

Nastawa programu ECO

Temperatura ECO. Regulowana temperatura, która może być ustawiona poza zdefiniowanymi okresami (5 – 20 °C).

Nastawa programu poza przedziałem

Wybór rodzaju wartości zadanej do użycia, kiedy strefa nie jest w określonym okresie spośród:

- Wyłączony
- Comfort
- Eco
- Ochrona przeciwmrozowa (uruchamia się poniżej 5°C NIE-EDYTOWALNA)
- Zredukowany (obliczona jako wartość Nastawa programu Comfort -10°C)

Programowanie CWU

Grupa 1	
Program Comfort	1
Nastawa poza przedziałem	On

Umożliwia regulowanie programu godzinowego dla strefy c.w.u.

Programowanie okresu

Umożliwia wybranie okresu od 1 do 7. Ustawienia okresu umożliwiają użytkownikowi regulowanie aktywnych okresów tej strefy.

- **Dni aktywne:** Wybór dnia/dni, w których okres jest aktywny. Umożliwia wyłączenie okresu ustawionego dla pojedynczego dnia lub kilku dni. Kiedy ten parametr jest dezaktywowany, inne opcje tego menu nie będą już używane i zostaną ukryte w tym menu. Wybór aktywnych dni jest możliwy spośród następujących grup: Sob-Niedz, Pon-Pt, Pon-Niedz lub pojedyncze dni: Pon, Wt, Śr,...
- **Przedział 1 (ukryty, jeśli Aktywne dni są dezaktywowane):** Ten parametr umożliwia użytkownikowi ustawianie godziny rozpoczęcia i zakończenia okresu. Godzina rozpoczęcia musi być zawsze wcześniejsza niż godzina zakończenia.
- **Przedział 2 (ukryty, jeśli Aktywne dni są dezaktywowane):** Równy przedziałowi 1. Dodatkowy przedział dla aktywnego okresu.
- **Przedział 3 (ukryty, jeśli Aktywne dni są dezaktywowane):** Równy przedziałowi 1. Dodatkowy przedział dla aktywnego okresu.

Strefa c.w.u. -Okres 1		
Dni aktywne	Niedziela	
Przedział 1	00:00	00:00
Przedział 2	00:00	00:00
Przedział 3	00:00	00:00

Nastawa programu poza przedziałem

Wybór rodzaju wartości zadanej do użycia, kiedy strefa nie jest w określonym okresie spośród:

- Wyłączony
- Włączony

Progr. wakacje

Progr. wakacje	
Tryb	Grupa
Grupa	1

Umożliwia użytkownikowi zmianę parametrów programu Wakacje.

Tryb

Wybór trybu Program wakacje. Może być ustawiony na Wyłączony, System lub Grupa.

Wyłączony

Program wyłączony

Grupa

umożliwia wybranie grupy (1 – 8).

W obrębie wyboru grupy pojawia się podmenu Grupa Wakacje z następującymi parametrami:

- **Nastawa programu wakacje:** Typ wartości zadanej do użycia dla wybranej grupy. Wszystkie strefy tej grupy będą używać tej wartości zadanej, jeśli bieżąca data jest w obrębie daty rozpoczęcia i zakończenia tego okresu wakacji, ale tylko jeśli grupa jest aktywna w menu ustawień grupy. Można ją wybrać spośród: Off, Comfort, Eco, Ochrona przeciwmrózowa i Zredukowany.
- **Data rozpoczęcia / Data zakończenia (DD-MM-RRRR):**

Strefa c.w.u. -Okres 1		
Dni aktywne	Niedziela	
Przedział 1	00:00	00:00
Przedział 2	00:00	00:00
Przedział 3	00:00	00:00

- **System:** Umożliwia wybranie programu wakacje dla całego systemu. W tym trybie wartość zadana jest wspólna dla wszystkich grup systemu.

Strefa c.w.u. -Okres 1		
Dni aktywne	Niedziela	
Przedział 1	00:00	00:00
Przedział 2	00:00	00:00
Przedział 3	00:00	00:00

- **Nastawa programu wakacje (ukryta, jeśli tryb jest ustawiony na „Wyłączony”):** Typ odniesienia do użycia, kiedy wybrano tryb systemu. Ta wartość zadana jest używana dla wszystkich stref. Używana tylko dla systemu wakacje.

Progr. sezonowe

Umożliwia użytkownikowi zmianę parametrów programu sezonowego.

Program sezonowy jest używany w celu zdefiniowania okresu nieaktywności ogrzewania. To menu zawiera następujące elementy:

Aktywuj Ogrzewanie warunkowe

Wybór jak program sezonowy musi sprawdzać, czy pozwolić na ogrzewanie. Może być ustawiony na:

- **Zawsze:** oznacza, że program sezonowy jest ignorowany i żądanie ogrzewania (C.O.) jest zawsze dozwolone w ciągu całego roku.

Progr. sezonowe	
Tryb	Off

- **Do daty:** wyłącza ogrzewanie (C.O.+strefy), kiedy bieżąca data zawiera się między datą rozpoczęcia i datą zakończenia.

Progr. sezonowe	
Tryb	Na podstawie daty
Data rozpoczęcia	15-04
Data zakończenia	15-09

- **Do temp:** wyłącza ogrzewanie (C.O.+strefy), kiedy temperatura zewnętrzna jest wyższa niż temperatura wybrana. (T zew. wyłączania: 0,0 °C/50 °C)

Progr. sezonowe	
Tryb	Na podstawie temp.
Poniżej temp. zewn.	25.0 °C

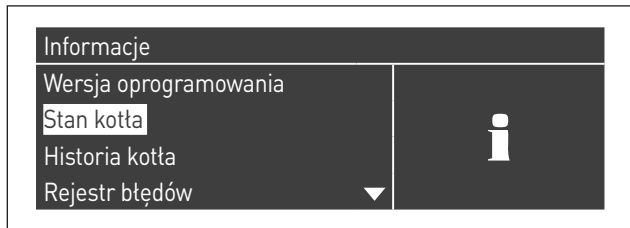
3.1.7 Informacje dotyczące kotła grzewczego

Aby wyświetlić na ekranie najważniejsze informacje, nacisnąć przycisk MENU i wybrać „Informacje”, używając przycisków ▲ / ▼.



Nacisnąć przycisk ●, aby zatwierdzić.

Pojawi się następujący ekran:



Wybierając „Stan kotła” i naciskając przycisk ● wyświetla się następujący ekran:

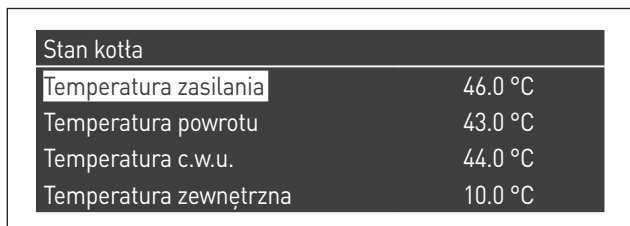


W tym miejscu, wybierając „Master” lub „Dep1...N” wyświetlają się następujące wartości:

- Temperatura zasilania
- Temperatura powrotu
- Temperatura CWU (czujnik musi być podłączony, aby wyświetlić wartość, jeśli nie jest obecny, pojawi się wartość domyślna)
- Temperatura zewnętrzna (dostępna w przypadku podłączenia sondy zewnętrznej)
- Temperatura spalin
- Temperatura systemu (czujnik musi być podłączony, aby wyświetlić wartość, jeśli nie jest obecny, pojawi się wartość domyślna)
- Prędkość wentylatora
- Jonizacja
- Stan
- Błąd



Wyświetlacz pokazuje cztery linie jednocześnie. Przy pomocy przycisków ▲ / ▼ można przewijać listę.

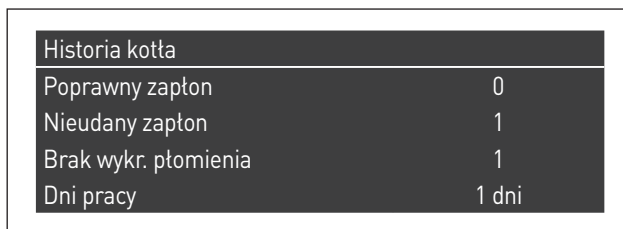


Wybierając „Stan kotła” i naciskając przycisk ● wyświetla się następujący ekran:



W tym miejscu, wybierając „Master” lub „Dep1...N” wyświetlają się następujące wartości:

- Uruchomienia OK
- Brak uruchomień
- Brak wykrycia płomienia
- Dni pracy
- Godziny palnika c.o.
- Godziny palnika C.W.U.



Przy pomocy przycisków ▲ / ▼ można przewijać listę.

Po wybraniu „Rejestr błędów” i naciśnięciu przycisku ● wyświetlają się następujące wartości:

- Rejestr błędów (wyświetlają się błędy wymienione w paragrafie „Lista błędów instrukcji)
- Filtr błędów (w opcji Filtr Błąd można wybrać: Wyłączony - Błąd ulotny - Blokada)
- Filtr ID kotła (w opcji Filtr ID kotła można wybrać pozycję: Wyłączony - Master - Dep1...N)
- Kasow. rej. błęd. (dozwolone wyłącznie po wprowadzeniu hasła Instalatora)



Przy pomocy przycisków ▲ / ▼ można przewijać listę.

Po wybraniu „Konservacja” i naciśnięciu przycisku ● wyświetlają się następujące wartości:

- Reg. konserwacji (po każdym wykonaniu „Resetu przypomnienia konserw.” rejestrowane jest zdarzenie)
- Godziny wł. od ostatniej konserw.
- Godziny wł. do konserwacji
- Reset przypomnienia konserw. (dostępny wyłącznie po wprowadzeniu hasła instalatora)
- Usuń chronologię konserw. (dostępny wyłącznie po wprowadzeniu hasła OEM)

Konservacja	
Historia konserwacji	
Godz. pracy od ostatniej kons.	0 godziny
Godz. pracy do konserwacji	2000 godziny
Reset przypomnienia konserw.	Nie


Konservacja	
Godz. pracy od ostatniej kons.	0 godziny
Godz. pracy do konserwacji	2000 godziny
Reset przypomnienia konserw.	Nie
Wyczyść historię konserwacji	Nie

Przy pomocy przycisków ▲ / ▼ można przewijać listę.

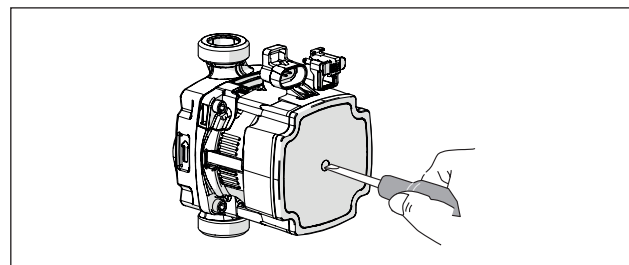
3.2 Kontrola w trakcie i po wprowadzeniu do użytkowania

Podczas rozruchu należy wykonać kontrolę, zatrzymując, a następnie ponownie uruchamiając kocioł grzewczy w następujący sposób:

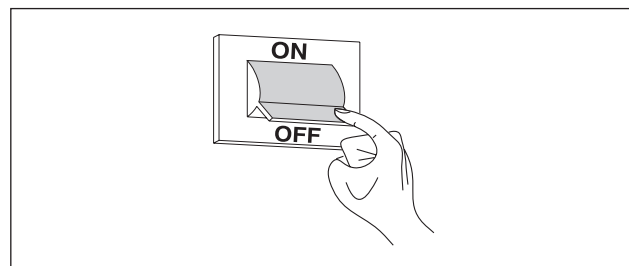
- Ustawić tryb pracy kotła grzewczego w trybie ogrzewania na 0 (Par. 1) i zamknąć wejście TA, aby wygenerować żądanie ogrzewania
- Jeśli konieczne jest zwiększenie wartości nastawy (Ogrzewanie centralne → nastawa ogrzewania) aż do upewnienia się, że wszystkie jednostki zostały uruchomione

Menu	
Centralne ogrzewanie	
Ciepła woda użytkowa	
Informacje	
Ustawienia	

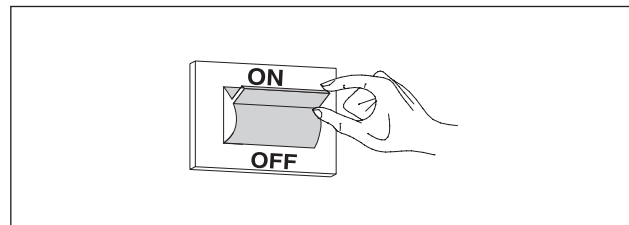
- Sprawdzić, czy obroty pomp obiegowych są prawidłowe i swobodne



- Sprawdzić całkowite wyłączenie kotła grzewczego, wyeliminować żądanie ogrzewania, otwierając styk „TA” (OFF).
- Sprawdzić, czy kocioł grzewczy został całkowicie zatrzymany, ustawiając przełącznik główny urządzenia i przełącznik główny instalacji na „wyłączony”.

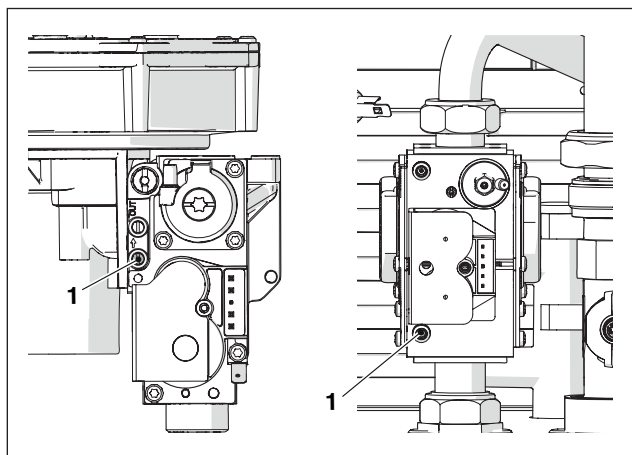


Jeśli wszystkie warunki zostały spełnione, należy zasilić elektrycznie kocioł grzewczy, ustawiając główny wyłącznik instalacji i główny wyłącznik urządzenia w pozycji „włączony” i przeprowadzić analizę spalin (patrz paragraf „Regulacje”).

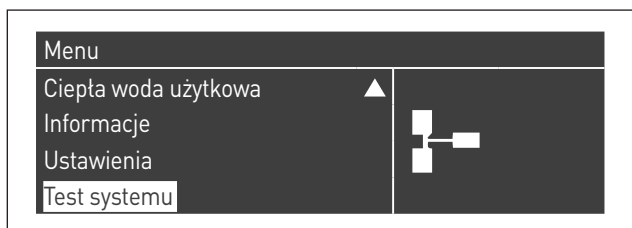


KONTROLA CIŚNIENIA GAZU ZASILANIA

- Wyłączyć główne zasilanie elektryczne (OFF)
- Otworzyć moduł i określić jednostkę, którą chce się skontrolować (nie jest konieczna kontrola wszystkich jednostek)
- Odkręcić o około dwa obroty śrubę gniazda ciśnienia (1) powyżej zaworu gazu i podłączyć manometr



- Zasiłnić elektrycznie kocioł grzewczy, ustawiając wyłącznik główny instalacji i wyłącznik główny urządzenia w położeniu „włączony”.
- Nacisnąć przycisk MENU, wybrać „Test systemu” i nacisnąć ●, aby zatwierdzić.



- wybrać jednostkę pomiędzy „Zarządzający” i „Zależny”



- wybrać „Moc maks.” za pomocą przycisków ▲ / ▼ i nacisnąć ●, aby zatwierdzić. Wentylator zaczyna się obracać z maksymalną prędkością (wartość zmienna w zależności od modelu).



OPIS	G20	G30	G31	
Liczba Wobbego	45,7	80,6	70,7	MJ/m ³
Nominalne ciśnienie zasilania	20	28-30	37	mbar

Po zakończeniu kontroli należy:

- wybrać „Wyłączony”, używając ▲ / ▼ i nacisnąć ●, aby zatwierdzić.
- Odłączyć manometr i dokręcić śrubę gniazda ciśnienia (1) powyżej zaworu gazu.



- Po zakończeniu czynności zamknąć drzwi modułu.

3.3 Lista błędów

W przypadku wystąpienia usterki technicznej na wyświetlaczu pojawi się kod liczbowy błędu, który umożliwi serwisantowi odnalezienie możliwej przyczyny.

Błędy dzielą się na 3 poziomy:

- 1 Stałe: błędy wymagające ręcznego resetowania
- 2 Czasowe: błędy kasujące się automatycznie po usunięciu przyczyny usterki
- 3 Powiadomienia: proste powiadomienia, które nie blokują pracy urządzenia

3.3.1 Błędy stałe

nr	Błąd	Opis
0	Błąd odczytu EEPROM	Błąd wewnętrzny oprogramowania
1	Błąd włączania	Wykonano trzy nieskuteczne próby uruchomienia
2	Błąd przek. zaw. gazu	Przełącznik zaworu gazu niewykryty
3	Błąd przek. bezp.	Przełącznik bezpieczeństwa niewykryty
4	Błąd blokady za dług	Błąd blokady sterowania dłużej niż 20 godzin
5	Went. nie działa	Wentylator nie uruchamia się dłużej niż 60 sekund
6	Went. wolny	Prędkość wentylatora zbyt niska dłużej niż 60 sekund
7	Went. szybki	Prędkość wentylatora za wysoka dłużej niż 60 sekund
8	Błąd RAM	Błąd wewnętrzny oprogramowania
9	Kontr. EEPROM błędna	Zawartość EEPROM nie została zaktualizowana
10	Błąd EEPROM	Parametry bezpieczeństwa EEPROM błędne
11	Błąd stanu	Błąd wewnętrzny oprogramowania
12	Błąd ROM	Błąd wewnętrzny oprogramowania
15	Błąd termostatu maks	Bezpiecznik termiczny zewnętrzny jest aktywowany lub czujnik zasilania mierzy temperaturę większą niż 100°C (212° F)
16	Błąd maks. T spalin	Temperatura spalin przekroczyła próg maksymalnej temperatury spalin
17	Błąd stack	Błąd wewnętrzny oprogramowania
18	Błąd instrukcji	Błąd wewnętrzny oprogramowania
19	Kontr. jon. błędna	Błąd wewnętrzny oprogramowania
20	Błąd płomienia wył. późno	Płomień palnika był wykrywany przez 10 sekund po zamknięciu zaworu gazu
21	Płomień przed wł.	Płomień palnika został wykryty przed uruchomieniem
22	Wykrywanie płomienia utracone	Wykrywanie płomienia utracone trzykrotnie podczas jednego żądania
23	Błędny kod błędu	Bajt kodu błędu RAM został uszkodzony przez nieznaną przyczynę
29	Błąd PSM	Błąd wewnętrzny oprogramowania
30	Błąd rejestru	Błąd wewnętrzny oprogramowania

3.3.2 Błędy czasowe

nr	Błąd	Opis
100	Błąd WD Ram	Błąd wewnętrzny oprogramowania
101	Błąd WD Rom	Błąd wewnętrzny oprogramowania
102	Błąd WD Stack	Błąd wewnętrzny oprogramowania
103	Błąd WD rejestru	Błąd wewnętrzny oprogramowania
106	Błąd wewn.	Błąd wewnętrzny oprogramowania
107	Błąd wewn.	Błąd wewnętrzny oprogramowania
108	Błąd wewn.	Błąd wewnętrzny oprogramowania
109	Błąd wewn.	Błąd wewnętrzny oprogramowania
110	Błąd wewn.	Błąd wewnętrzny oprogramowania
111	Błąd wewn.	Błąd wewnętrzny oprogramowania
112	Błąd wewn.	Błąd wewnętrzny oprogramowania
113	Błąd wewn.	Błąd wewnętrzny oprogramowania
114	Błąd wykryt. płomienia	Wykryto płomień w stanie, w którym żaden płomień nie jest dozwolony.
115	Ciśn. wody niskie	Błąd niskiego ciśnienia wody
118	Błąd polec. WDr	Błąd komunikacji
119	T powrotu otwarty	Czujnik temperatury powrotu otwarty
120	T zasilania otwarty	Czujnik temperatury zasilania otwarty
122	T CWU otwarty	Czujnik temperatury ciepłej wody użytkowej otwarty
123	T spalin otwarty	Czujnik temperatury spalin otwarty
126	T powrotu zwarty	Zwarcie czujnika temperatury powrotu
127	T zasilania zwarty	Zwarcie czujnika temperatury zasilania
129	T CWU zwarty	Zwarcie czujnika temperatury ciepłej wody użytkowej
130	T spalin zwarty	Zwarcie czujnika temperatury spalin
133	Net Freq Error	Net. freq. error detected by the watchdog
134	Błąd przycisku reset	Za dużo resetów w krótkim czasie
163	Ochr. niskiego przepł. wymiennika	Za niski przepływ w wymienniku
164	Nie wykryto modelu kotła	Model kotła nieskonfigurowany

3.3.3 Powiadomienia

nr	Błąd	Opis
200	Utr. kom. z kotłem	Układ kaskadowy: palnik kotła zarządzającego utracił sygnał jednego z palników kotłów zależnych
201	Utr. kom. z kotłem	Układ kaskadowy: kocioł grzewczy zarządzający utracił sygnał jednego z kotłów grzewczych zależnych
202	T zew. błędna	Czujnik temperatury zewnętrznej jest otwarty lub zwarty
203	T syst. błędna	Czujnik temperatury systemu jest otwarty lub zwarty
204	T kaskad. błędna	Czujnik temperatury układu kaskadowego jest otwarty lub zwarty
207	Nieprawidłowy czujnik c.w.u.	Nieprawidłowy czujnik c.w.u.
208	Nieprawidłowy czujnik strefy	Nieprawidłowy czujnik strefy
209	Żądanie kotła wyłączone	Żądanie kotła wyłączone

3.4 Przebrojenie z jednego rodzaju gazu na inny

Kocioł grzewczy **Power Max BOX** jest przystosowany do pracy z G20 (metan). Może zostać przebrojony do pracy z G30-G31 (LPG) przy użyciu odpowiedniego zestawu przebrojeniowego dostarczanego wraz z kotłem.



Zabrania się w Belgii, Szwajcarii i na Węgrzech.



Przebrojenie może być przeprowadzane wyłącznie przez serwis lub przez personel upoważniony przez **Beretta**.



Podczas realizacji przebrojenia ściśle należy stosować się do zaleceń niniejszej instrukcji i obowiązujących zasad bezpieczeństwa.



W przypadku zlekceważenia zaleceń zawartych w tych instrukcjach lub wykonania czynności przez osoby nie posiadające odpowiednich uprawnień, istnieje ryzyko wycieków gazu i/lub produkcji tlenu węgla i w związku z tym obrażeń osób i/lub strat materialnych.



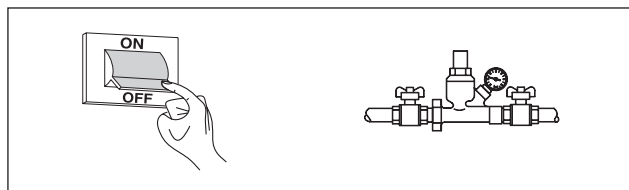
Przebrojenie nie jest zakończone dopóki nie zostaną wykonane wszystkie czynności kontrolne wymienione w instrukcjach.



Po wykonaniu przebrojenia należy wykonać kalibrację CO2 zgodnie z procedurą opisaną w paragrafie „Regulacje”.

Przed wykonaniem przebrojenia:

- upewnić się, czy główny wyłącznik, główny wyłącznik modułu i wyłącznik jednostki, na której przeprowadzane są czynności, znajdują się w pozycji „wyłączony”.
- upewnić się, czy główny zawór odcinający oraz zawór gazu pojedynczej jednostki, na której przeprowadzane są czynności, są zamknięte.

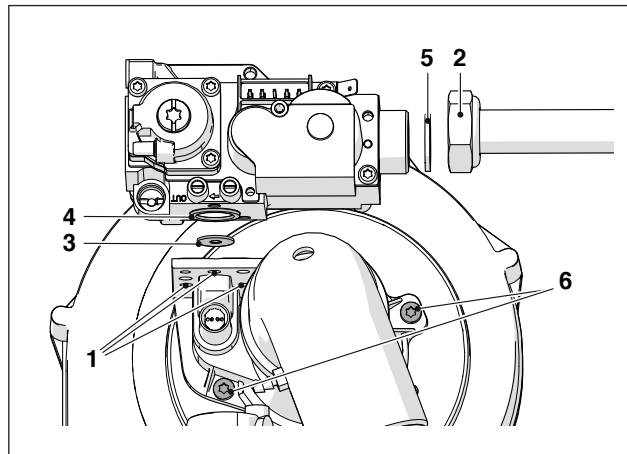


Instalacja urządzenia:

- Otworzyć moduł i rozpocząć czynności dotyczące jednej z jednostek.

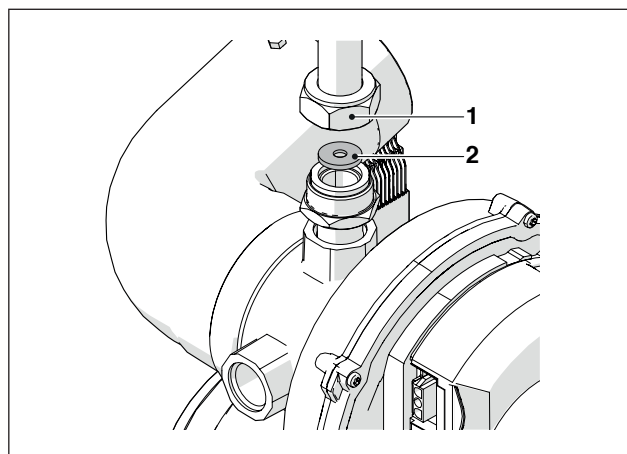
Wersje 130-2 P i 160-2 P

- odkręcić trzy śruby (1) i odkręcić pokrętkę (2) przewodu gazu, aby oddzielić zawór od wentylatora
- umieścić odpowiedni krążek (3) z otworem 6,25 mm w uszczelce (4) bez wyjmowania uszczelki
- sprawdzić stan uszczelki (5); w razie konieczności wymienić ją
- przykręcić z powrotem śruby (6) mieszalnika
- dokręcić trzy śruby (1)
- dokręcić pokrętkę (2)
- podłączyć z powrotem połączenia elektryczne wentylatora i zaworu gazowego



Wszystkie pozostałe wersje

- odłączyć połączenia elektryczne wentylatora i zaworu gazowego
- odkręcić pokrętkę (2) rury gazowej
- odkręcić śruby wentylatora, aby oddzielić wentylator od wymiennika
- odkręcić trzy śruby (1), aby oddzielić zawór od wentylatora
- włożyć odpowiednią membranę (3) do uszczelki (4) bez wyjmowania samej uszczelki
- sprawdzić, czy uszczelka (5) nie jest uszkodzona; w razie potrzeby wymienić ją
- przykręcić z powrotem zawór
- przykręcić z powrotem śruby wentylatora
- przykręcić z powrotem pokrętkę (2) rury gazowej
- podłączyć z powrotem połączenia elektryczne wentylatora i zaworu gazowego



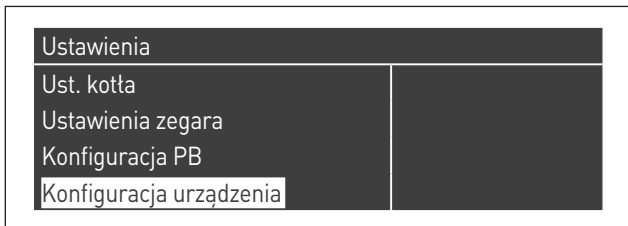
Dla wszystkich modeli

- Otworzyć główny zawór odcinający paliwa.
- Otworzyć zawór jednostki, której dotyczą czynności.
- Ustawić główny wyłącznik instalacji, główny wyłącznik modułu oraz wyłącznik jednostki, której dotyczą działania w pozycji „włączony”.
- Sprawdzić, czy nie występuje żądanie ogrzewania lub produkcji ciepłej wody użytkowej.

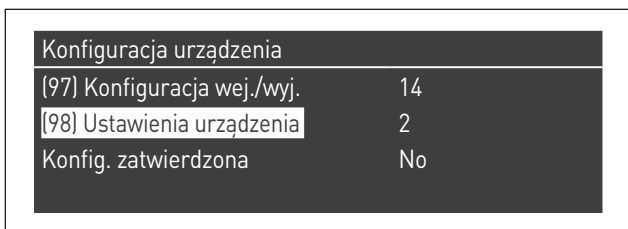
Teraz należy zmienić ustawienia parametru 98.

W tym celu:

- Na panelu sterowania, na ekranie startowym, nacisnąć przycisk ●
- Wybrać „Ustawienia” za pomocą przycisków ▲ / ▼ i nacisnąć przycisk ●
- Wybrać „Konfiguracja urządzenia” za pomocą przycisków ▲ / ▼ i nacisnąć przycisk ●



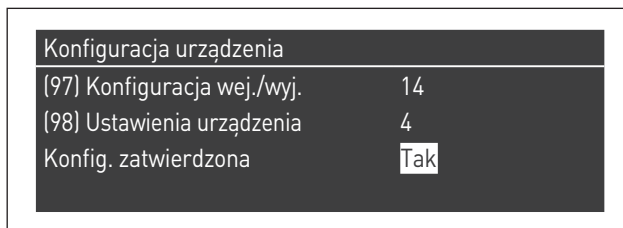
- Wprowadzić hasło zgodnie z paragrafem „Dostęp po wpisaniu hasła”
- Wybrać jednostkę pomiędzy „Zarządzający” i „Zależny”
- Nacisnąć przycisk ▼, wybrać „(98) Ustawienia urządzenia” i nacisnąć przycisk ●



- Za pomocą przycisków ▲ / ▼ zmienić wartość zgodnie z poniższą tabelą i nacisnąć przycisk ● :

Model	Parametr 98
Power Max BOX 130-2 P	12
Power Max BOX 160-2 P	10
Power Max BOX 200-2 P	8
Power Max BOX 260-2 P	4
Power Max BOX 300-2 P	2
Power Max BOX 330-3 P	6
Power Max BOX 390-3 P	4
Power Max BOX 450-3 P	2
Power Max BOX 520-4 P	4
Power Max BOX 600-4 P	2

- Nacisnąć przycisk ▼, wybrać „Konfig. zatwierdzona” i nacisnąć przycisk ●
- Za pomocą przycisków ▲ / ▼ zmienić wartość na „Tak” i nacisnąć przycisk ●



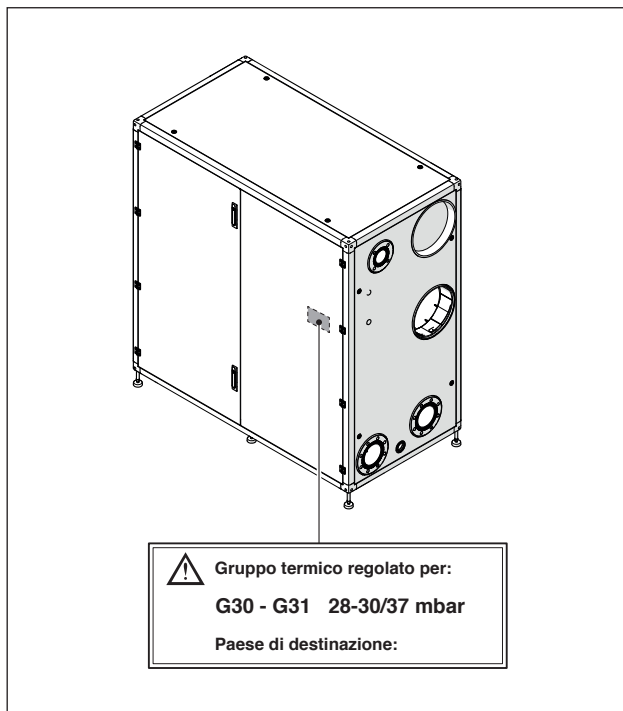
W tym momencie system zaczyna proces aktualizowania aplikacji. Po zakończeniu procedury na wyświetlaczu pojawi się menu „Ustawienia”.

Powtórzyć tę operację dla wszystkich modułów.

- Naciskać przycisk ◀ do momentu powrotu do ekranu home

Komunikat o błędzie pojawia się przez kilka sekund, a następnie wyświetlacz powraca do normalnego wyświetlania.

Po zakończeniu przezbrojenia przykręcić nową tabliczkę znamionową, która znajduje się w zestawie.



Po zainstalowaniu urządzenia sprawdzić szczelność wszystkich połączeń.

Wykonać wszystkie czynności kalibracji opisane w paragrafie „Regulacje”.

Przywrócić żądane wartości zadane.

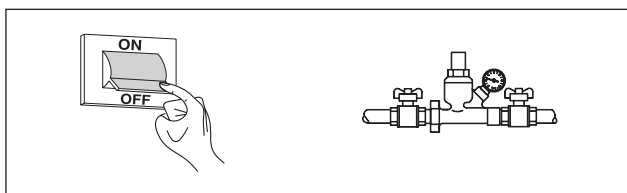
3.5 Przebrojenie na gaz G27/G2.350

Kocioł gazowy **Power Max BOX** jest przystosowany do pracy na gaz G20 (metan). Można go jednak przebroić na pracę z gazem G27-G2.350 przy użyciu dostarczonego na wyposażeniu zestawu.

- ⚠ Przebrojenie może być przeprowadzane wyłącznie przez serwis lub przez personel upoważniony przez **Beretta**.
- ⚠ Podczas realizacji przebrojenia ściśle należy stosować się do zaleceń niniejszej instrukcji i obowiązujących zasad bezpieczeństwa.
- ⚠ W przypadku zlekceważenia zaleceń zawartych w tych instrukcjach lub wykonania czynności przez osoby nie posiadające odpowiednich uprawnień, istnieje ryzyko wycieków gazu i/lub produkcji tlenku węgla i w związku z tym obrażeń osób i/lub strat materialnych.
- ⚠ Przebrojenie nie jest zakończone dopóki nie zostaną wykonane wszystkie czynności kontrolne wymienione w instrukcjach.
- ⚠ Po wykonaniu przebrojenia należy wykonać kalibrację CO₂ zgodnie z procedurą opisaną w paragrafie „Regulacje”.

Przed wykonaniem przebrojenia:

- upewnić się, czy główny wyłącznik, główny wyłącznik modułu i wyłącznik jednostki, na której przeprowadzane są czynności, znajdują się w pozycji „wyłączony”.
- upewnić się, czy główny zawór odcinający oraz zawór gazu pojedynczej jednostki, na której przeprowadzane są czynności, są zamknięte.

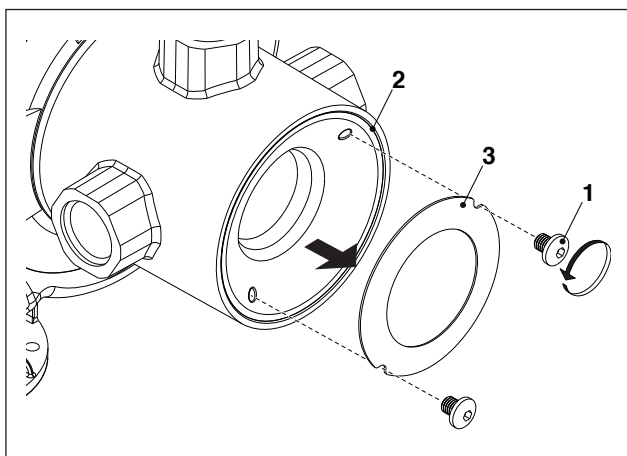


Instalacja urządzenia:

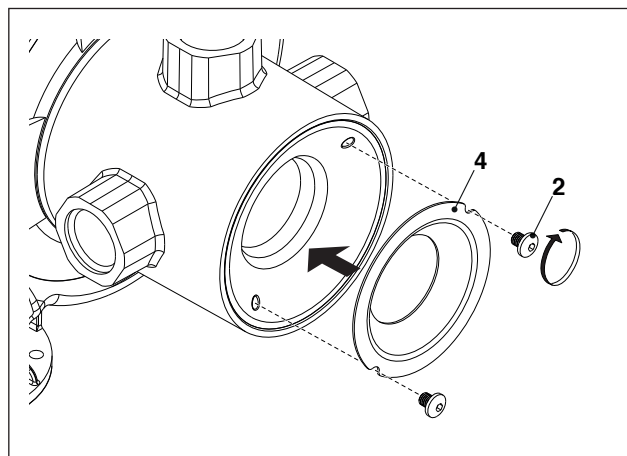
- Otworzyć moduł i rozpocząć czynności dotyczące jednej z jednostek.

⚠ Wersje 260-2 P, 300-2 P, 390-3 P, 450-3 P, 520-4 P i 600-4 P

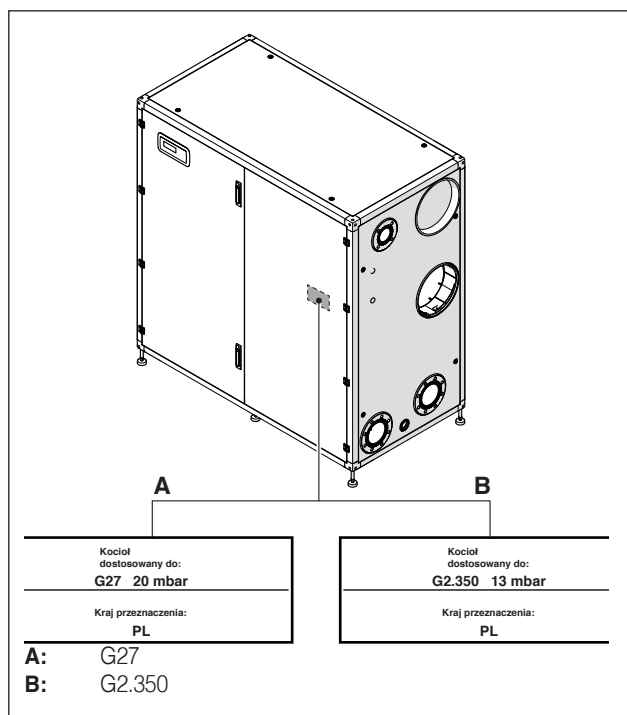
- odkręcić dwie śruby (1) od wentylatora (2).
- wyjąć membranę (3).



- założyć membranę (4) z zestawu.
- przymocować ją przykręcając dwie śruby (2)



Po zakończeniu przebrojenia przykręcić nową tabliczkę znamionową, która znajduje się w zestawie.



Po zainstalowaniu urządzenia sprawdzić szczelność wszystkich połączeń.

Wykonać wszystkie czynności kalibracji opisane w paragrafie „Regulacje”.

Przywrócić żądane wartości zadane.

⚠ Jeśli trudno jest dotrzeć do wymienianej membrany w wentylatorze, należy zapoznać się również z punktem „Demontaż wentylatora i palnika”. Otworzyć wszystkie drzwi modułu (lub jedno, jeśli obecne są tylko jedno drzwi). Odłączyć przewody od (4) wentylatora (5). Odkręcić pokrętkę (6) i odłączyć przewód gazu.”.

3.6 Regulacje

Kocioł grzewczy **Power Max BOX** jest przystosowany do pracy z G20 (metan) zgodnie z danymi umieszczonymi na tabliczce znamionowej i został wyregulowany w fabryce przez producenta.

Jeśli jednak konieczne jest ponowne wykonanie regulacji, na przykład po konserwacji nadzwyczajnej, po wymianie zaworu gazowego lub po przebrojeniu gazu, należy postępować zgodnie z procedurami opisanymi poniżej.



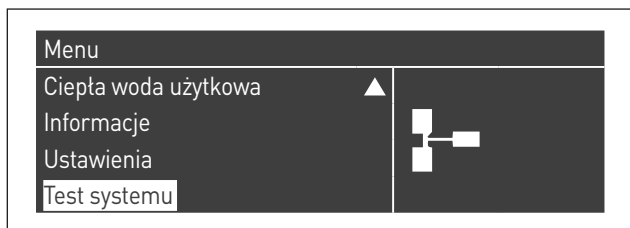
Regulacje maksymalnej i minimalnej mocy muszą być wykonywane w podanej kolejności i wyłącznie przez serwis.

Przed wykonaniem regulacji:

- otworzyć moduł
- określić jednostkę, której dotyczą działania.

REGULACJA CO₂ PRZY MAKSYMALNEJ MOCY

- Nacisnąć przycisk MENU, wybrać „Test systemu” i nacisnąć ●, aby zatwierdzić.



- Wybierając „Test Systemu” wyświetli się następujący ekran:



- Wybrać pomiędzy „Zarządzający” lub „Zależny”
- wybrać „Moc maks.” za pomocą przycisków ▲ / ▼ i nacisnąć ●, aby zatwierdzić. Wentylator zaczyna się obracać z maksymalną prędkością (wartość zmienna w zależności od modelu).



- urządzenie będzie pracowało z maksymalną mocą.
- odkręcić sondę spalin (1) i wprowadzić sondę analizatora spalania
- wyregulować CO₂ za pomocą śrubokręta na śrubie regulacyjnej (2) umieszczonej na zaworze gazu, aby uzyskać wartość podaną w tabeli.

CO ₂ (%) dla mocy maksymalnej	Typ gazu					
	G20	G25	G30	G31	G27	G2.350
Power Max BOX 130-2 P	9 ^(+0.2) _(-0.2)	9 ^(+0.2) _(-0.2)	10.4 ^(+0.2) _(-0.2)	10.4 ^(+0.2) _(-0.2)	9 ^(+0.2) _(-0.2)	8 ^(+0.2) _(-0.2)
Power Max BOX 160-2 P	9 ^(+0.2) _(-0.2)	9 ^(+0.2) _(-0.2)	10.4 ^(+0.2) _(-0.2)	10.4 ^(+0.2) _(-0.2)	9 ^(+0.2) _(-0.2)	8 ^(+0.2) _(-0.2)
Power Max BOX 200-2 P	9 ^(+0.2) _(-0.2)	9 ^(+0.2) _(-0.2)	10.4 ^(+0.2) _(-0.2)	10.4 ^(+0.2) _(-0.2)	9 ^(+0.2) _(-0.2)	8 ^(+0.2) _(-0.2)
Power Max BOX 260-2 P	9 ^(+0.2) _(-0.2)	9 ^(+0.2) _(-0.2)	10.4 ^(+0.2) _(-0.2)	10.4 ^(+0.2) _(-0.2)	9 ^(+0.2) _(-0.2)	8 ^(+0.2) _(-0.2)
Power Max BOX 300-2 P	9 ^(+0.2) _(-0.2)	9 ^(+0.2) _(-0.2)	10.4 ^(+0.2) _(-0.2)	10.4 ^(+0.2) _(-0.2)	9 ^(+0.2) _(-0.2)	8 ^(+0.2) _(-0.2)
Power Max BOX 330-3 P	9 ^(+0.2) _(-0.2)	9 ^(+0.2) _(-0.2)	10.4 ^(+0.2) _(-0.2)	10.4 ^(+0.2) _(-0.2)	9 ^(+0.2) _(-0.2)	8 ^(+0.2) _(-0.2)
Power Max BOX 390-3 P	9 ^(+0.2) _(-0.2)	9 ^(+0.2) _(-0.2)	10.4 ^(+0.2) _(-0.2)	10.4 ^(+0.2) _(-0.2)	9 ^(+0.2) _(-0.2)	8 ^(+0.2) _(-0.2)
Power Max BOX 450-3 P	9 ^(+0.2) _(-0.2)	9 ^(+0.2) _(-0.2)	10.4 ^(+0.2) _(-0.2)	10.4 ^(+0.2) _(-0.2)	9 ^(+0.2) _(-0.2)	8 ^(+0.2) _(-0.2)
Power Max BOX 520-4 P	9 ^(+0.2) _(-0.2)	9 ^(+0.2) _(-0.2)	10.4 ^(+0.2) _(-0.2)	10.4 ^(+0.2) _(-0.2)	9 ^(+0.2) _(-0.2)	8 ^(+0.2) _(-0.2)
Power Max BOX 600-4 P	9 ^(+0.2) _(-0.2)	9 ^(+0.2) _(-0.2)	10.4 ^(+0.2) _(-0.2)	10.4 ^(+0.2) _(-0.2)	9 ^(+0.2) _(-0.2)	8 ^(+0.2) _(-0.2)

REGULACJA CO₂ PRZY MINIMALNEJ MOCY

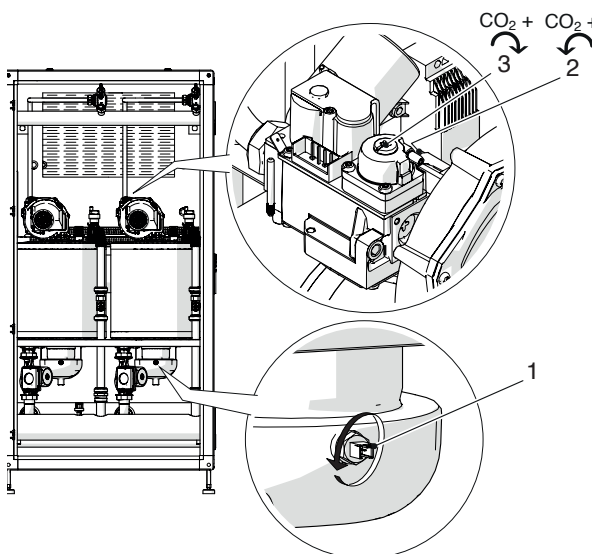
- Wybrać „Moc min.”, używając przycisków ▲ / ▼ i nacisnąć ●, aby zatwierdzić.



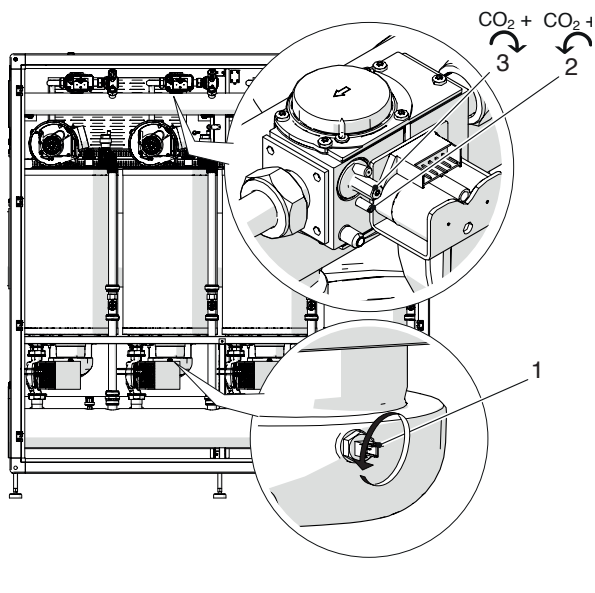
- urządzenie będzie działało z minimalną mocą.
- wyregulować CO₂ za pomocą śrubokręta na śrubie regulacyjnej (3) umieszczonej na zespole wentylacji, aby uzyskać wartość podaną w tabeli.

Moc minimalna CO ₂ %	Typ gazu					
	G20	G25	G30	G31	G27	G2.350
Power Max BOX 130-2 P	9 ^(+0.2) _(-0.2)	9 ^(+0.2) _(-0.2)	10.4 ^(+0.2) _(-0.2)	10.4 ^(+0.2) _(-0.2)	9 ^(+0.2) _(-0.2)	9 ^(+0.2) _(-0.2)
Power Max BOX 160-2 P	9 ^(+0.2) _(-0.2)	9 ^(+0.2) _(-0.2)	10.4 ^(+0.2) _(-0.2)	10.4 ^(+0.2) _(-0.2)	9 ^(+0.2) _(-0.2)	9 ^(+0.2) _(-0.2)
Power Max BOX 200-2 P	9 ^(+0.2) _(-0.2)	9 ^(+0.2) _(-0.2)	10.4 ^(+0.2) _(-0.2)	10.4 ^(+0.2) _(-0.2)	9 ^(+0.2) _(-0.2)	9 ^(+0.2) _(-0.2)
Power Max BOX 260-2 P	9 ^(+0.2) _(-0.2)	9 ^(+0.2) _(-0.2)	10.4 ^(+0.2) _(-0.2)	10.4 ^(+0.2) _(-0.2)	9 ^(+0.2) _(-0.2)	9 ^(+0.2) _(-0.2)
Power Max BOX 300-2 P	9 ^(+0.2) _(-0.2)	9 ^(+0.2) _(-0.2)	10.4 ^(+0.2) _(-0.2)	10.4 ^(+0.2) _(-0.2)	9 ^(+0.2) _(-0.2)	9 ^(+0.2) _(-0.2)
Power Max BOX 330-3 P	9 ^(+0.2) _(-0.2)	9 ^(+0.2) _(-0.2)	10.4 ^(+0.2) _(-0.2)	10.4 ^(+0.2) _(-0.2)	9 ^(+0.2) _(-0.2)	9 ^(+0.2) _(-0.2)
Power Max BOX 390-3 P	9 ^(+0.2) _(-0.2)	9 ^(+0.2) _(-0.2)	10.4 ^(+0.2) _(-0.2)	10.4 ^(+0.2) _(-0.2)	9 ^(+0.2) _(-0.2)	9 ^(+0.2) _(-0.2)
Power Max BOX 450-3 P	9 ^(+0.2) _(-0.2)	9 ^(+0.2) _(-0.2)	10.4 ^(+0.2) _(-0.2)	10.4 ^(+0.2) _(-0.2)	9 ^(+0.2) _(-0.2)	9 ^(+0.2) _(-0.2)
Power Max BOX 520-4 P	9 ^(+0.2) _(-0.2)	9 ^(+0.2) _(-0.2)	10.4 ^(+0.2) _(-0.2)	10.4 ^(+0.2) _(-0.2)	9 ^(+0.2) _(-0.2)	9 ^(+0.2) _(-0.2)
Power Max BOX 600-4 P	9 ^(+0.2) _(-0.2)	9 ^(+0.2) _(-0.2)	10.4 ^(+0.2) _(-0.2)	10.4 ^(+0.2) _(-0.2)	9 ^(+0.2) _(-0.2)	9 ^(+0.2) _(-0.2)

Wersje 130-2 P ÷ 160-2 P



Wersje 200-2 P ÷ 600-4 P

**KONTROLA KALIBRACJI**

Wybrać wartość „Moc maks.”, poczekać aż praca się ustabilizuje i sprawdzić, czy wartości CO₂ są takie jak wymagane.

Po zakończeniu kontroli należy:

- wybrać „Wyłączony”, używając ▲ / ▼ i nacisnąć ●, aby zatwierdzić.
- wyjąć sondę analizatora i dokładnie dokręcić sondę spalin (1)
- włożyć na miejsce przedni panel i dokręcić śrubę blokującą.

Test systemu

Stan testu	Off
Prędk. went.	0 obr./min
Jonizac.	0.0 µA

3.7 Zabezpieczenie przed zamarzaniem systemu

Funkcja ochrony przed zamarzaniem zabezpiecza system przed zamrożeniem.

Czujniki systemu zasilania i powrotu każdego poszczególnego elementu grzewczego są kontrolowane w celu wysłania żądania ochrony przed zamrożeniem w następujący sposób:

- Jeśli jeden z czujników mierzy wartość poniżej 10°C uruchamia się pompa C.O. oraz pompa modułu.
- Jeśli jeden z czujników mierzy wartość poniżej 5°C uruchamia się palnik.
- Jeśli wszystkie czujniki zmierzają wartość przekraczającą 15°C żądanie ochrony przed zamrożeniem jest dezaktywowane.
- Jeśli sonda obiegu głównego mierzy temperaturę niższą niż parametr 155 (domyślnie ustawiony na 15°C) włączają się pompa C.O. oraz główna pompa układu kaskadowego. Kiedy temperatura sondy obiegu głównego osiąga wartość zdefiniowaną w parametrze 155 zwiększoną o 5 stopni, żądanie jest przerywane i układ kaskadowy wraca do trybu stand-by.
- Po dezaktywacji ochrony przeciw zamrożeniu, pompy kontynuują pracę przez czas ich post-obiegu.

Jeśli obecna jest sonda zewnętrzna, włączona zostaje dodatkowa ochrona przed zamrożeniem. Jeśli sonda zewnętrzna mierzy temperaturę niższą niż temperatura ustawiona w parametrze 186 (wartość domyślna=3) następuje aktywacja pompy pierwszego elementu oraz pompa obiegu C.O..

Jeśli moduł grzewczy jest zainstalowany w pomieszczeniu i nie chcemy interwencji ochrony przed zamrożeniem związanej z sondą zewnętrzną, wystarczy ustawić najniższą możliwą wartość (-30) parametru 186.

3.8 Czasowe wyłączenie lub wyłączenie na krótki okres

W przypadku czasowego wyłączenia lub wyłączenia na krótki okres (np. wakacje) należy:

- Nacisnąć przycisk MENU i wybrać za pomocą przycisków ▲ / ▼ „Program godzinowy”, potwierdzić naciskając przycisk ●.
- Wybrać za pomocą przycisków ▲ / ▼ „Progr. wakacje” i potwierdzić naciskając przycisk ●.
- Wybrać za pomocą przycisków ▲ / ▼ „Tryb” i potwierdzić naciskając przycisk ●. Wybrać tryb „System” i potwierdzić.

Program godzinowy
Programowanie grup
Godz. pracy do konserwacji
Reset przypomnienia konserw.
Progr. wakacje

Progr. wakacje	
Tryb	System
Nastawa programu wakacje	Comfort
Data rozpoczęcia	Sobota 01-08-2015
Data zakończenia	Sobota 01-08-2015

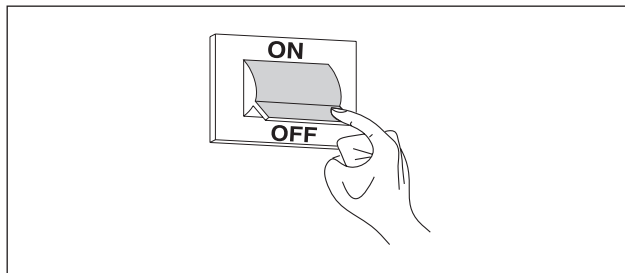
- Wybrać za pomocą przycisków ▲ / ▼ „Nastawa wakacje” i potwierdzić naciskając przycisk ●.
- Wybrać nastawę wakacji „Ochrona przeciwmrozowa” i potwierdzić.

Progr. wakacje	
Tryb	System
Nastawa programu wakacje	Ochrona przeciwmrozowa
Data rozpoczęcia	Sobota 01-08-2015
Data zakończenia	Sobota 01-08-2015

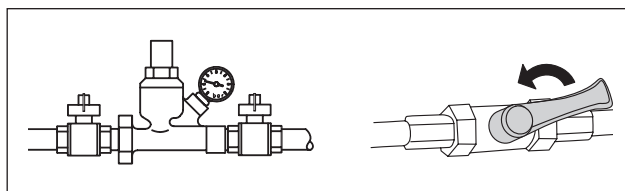
3.9 Przygotowanie do dłuższych okresów nieużywania

W przypadku dłuższego przestoju kotła należy wykonać następujące czynności:

- ustawić główny wyłącznik kotła i wyłącznik główny instalacji w położeniu „wyłączony”



- zamknąć zawory gazowe i wodne instalacji grzewczej i c.w.u..



! Opróżnić instalację grzewczą oraz instalację c.w.u., jeśli istnieje ryzyko zamarznięcia.

3.10 Wymiana płyty wyświetlacza i konfiguracja



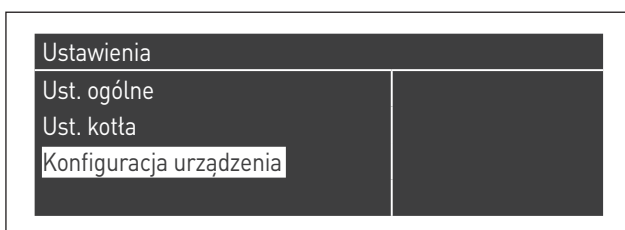
Konfiguracja systemu może być wykonywana wyłącznie przez Centrum Obsługi Technicznej **Beretta**.

Po wymianie panelu sterowania, przy następnym uruchomieniu zostanie wyświetlona strona początkowa.

System przeprowadza kontrolę spójności pomiędzy danymi konfiguracyjnymi zapisanymi na płycie głównej a danymi zapisanymi w interfejsie użytkownika; dlatego też przy wymianie interfejsu sterowania system może wykryć niespójność pomiędzy zapisanymi danymi. Ustawić Par.97 i Par.98.

W tym celu:

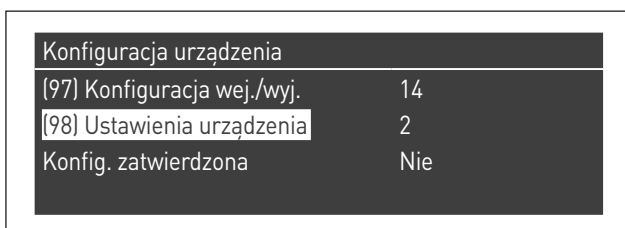
- Na panelu sterowania, na ekranie startowym, nacisnąć przycisk ●
- Wybrać „Ustawienia” za pomocą przycisków ▲ / ▼ i nacisnąć przycisk ●
- Wybrać „Konfiguracja urządzenia” za pomocą przycisków ▲ / ▼ i nacisnąć przycisk ●



- Wprowadzić hasło zgodnie z paragrafem „Dostęp po wpisaniu hasła”
- Wybrać jednostkę pomiędzy „Zarządzający” i „Zależny”
- Wybrać „(97) Konfiguracja wej./wyj.” i nacisnąć przycisk ●
- Za pomocą przycisków ▲ / ▼ zmienić wartość zgodnie z poniższą tabelą i nacisnąć przycisk ● :

Wersja	Par. 97
Master Wersja pompa	14
Master Wersja Zawór	15
Dependent Wersja Pompa	16
Dependent Wersja Zawór	17

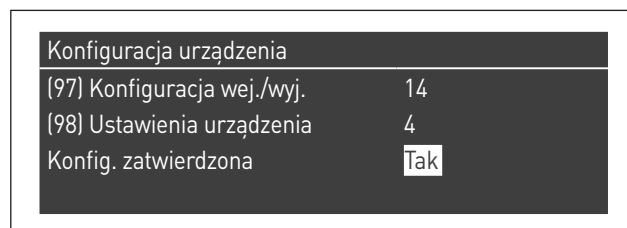
- Nacisnąć przycisk ▼, wybrać „(98) Ustawienia urządzenia” i nacisnąć przycisk ●



- Za pomocą przycisków ▲ / ▼ zmienić wartość zgodnie z poniższą tabelą i nacisnąć przycisk ● :

Model	Gaz	Par. 98
POWER MAX BOX 130-2 P	metan	11
	LPG	12
POWER MAX BOX 160-2 P	metan	9
	LPG	10
POWER MAX BOX 200-2 P	metan	7
	LPG	8
POWER MAX BOX 260-2 P	metan	3
	LPG	4
POWER MAX BOX 300-2 P	metan	1
	LPG	2
POWER MAX BOX 330-3 P	metan	5
	LPG	6
POWER MAX BOX 390-3 P	metan	3
	LPG	4
POWER MAX BOX 450-3 P	metan	1
	LPG	2
POWER MAX BOX 520-4 P	metan	3
	LPG	4
POWER MAX BOX 600-4 P	metan	1
	LPG	2

- Nacisnąć przycisk ▼, wybrać „Konfig. zatwierdzona” i nacisnąć przycisk ●
- Za pomocą przycisków ▲ / ▼ zmienić wartość na „Tak” i nacisnąć przycisk ●



W tym momencie system zaczyna proces aktualizowania aplikacji. Po zakończeniu procedury na wyświetlaczu pojawi się menu „Ustawienia”.

- Naciskać przycisk ◀ do momentu powrotu do ekranu home

Komunikat o błędzie pojawia się przez kilka sekund, a następnie wyświetlacz powraca do normalnego wyświetlania.

3.11 Wymiana płyty sterującej i konfiguracja

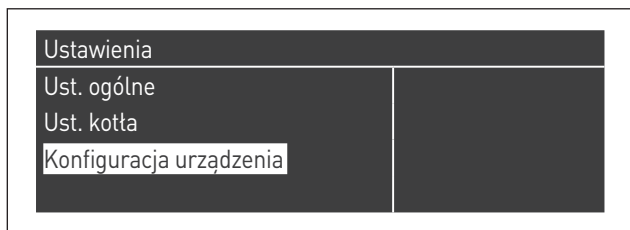
 Konfiguracja systemu może być wykonywana wyłącznie przez Centrum Obsługi Technicznej **Beretta**.

Po wymianie płyty master, przy następnym uruchomieniu zostanie wyświetlona strona początkowa konfiguracji urządzenia.

Po wymianie płyty dependent należy natomiast przeprowadzić całą procedurę opisaną poniżej w celu ustawienia Par.97 i Par.98.

W tym celu:

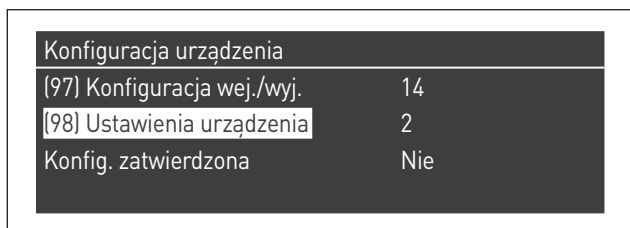
- Na panelu sterowania, na ekranie startowym, nacisnąć przycisk ●
- Wybrać „Ustawienia” za pomocą przycisków ▲ / ▼ i nacisnąć przycisk ●
- Wybrać „Konfiguracja urządzenia” za pomocą przycisków ▲ / ▼ i nacisnąć przycisk ●



- Wprowadzić hasło zgodnie z paragrafem „Dostęp po wpisaniu hasła”
- Wybrać jednostkę pomiędzy „Zarządzający” i „Zależny”
- Wybrać „(97) Konfiguracja wej./wyj.” i nacisnąć przycisk ●
- Za pomocą przycisków ▲ / ▼ zmienić wartość zgodnie z poniższą tabelą i nacisnąć przycisk ● :

Wersja	Par. 97
Master Wersja pompa	14
Master Wersja Zawór	15
Dependent Wersja Pompa	16
Dependent Wersja Zawór	17

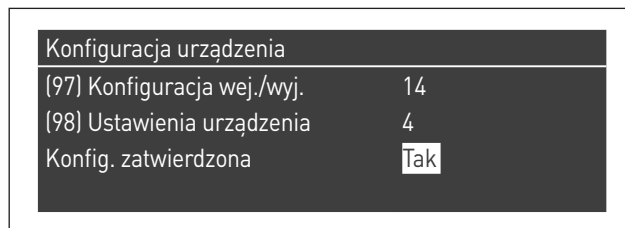
- Nacisnąć przycisk ▼, wybrać „(98) Ustawienia urządzenia” i nacisnąć przycisk ●



- Za pomocą przycisków ▲ / ▼ zmienić wartość zgodnie z poniższą tabelą i nacisnąć przycisk ● :

Model	Gaz	Par. 98
POWER MAX BOX 130-2 P	metan	11
	LPG	12
POWER MAX BOX 160-2 P	metan	9
	LPG	10
POWER MAX BOX 200-2 P	metan	7
	LPG	8
POWER MAX BOX 260-2 P	metan	3
	LPG	4
POWER MAX BOX 300-2 P	metan	1
	LPG	2
POWER MAX BOX 330-3 P	metan	5
	LPG	6
POWER MAX BOX 390-3 P	metan	3
	LPG	4
POWER MAX BOX 450-3 P	metan	1
	LPG	2
POWER MAX BOX 520-4 P	metan	3
	LPG	4
POWER MAX BOX 600-4 P	metan	1
	LPG	2

- Nacisnąć przycisk ▼, wybrać „Konfig. zatwierdzona” i nacisnąć przycisk ●
- Za pomocą przycisków ▲ / ▼ zmienić wartość na „Tak” i nacisnąć przycisk ●



W tym momencie system zaczyna proces aktualizowania aplikacji. Po zakończeniu procedury na wyświetlaczu pojawi się menu „Ustawienia”.

- Naciskać przycisk ◀ do momentu powrotu do ekranu home

Komunikat o błędzie pojawia się przez kilka sekund, a następnie wyświetlacz powraca do normalnego wyświetlania.

3.12 Konserwacja


Obligatoryjna konserwacja i czyszczenie urządzenia przynajmniej raz w roku.

 Brak corocznej konserwacji powoduje wygaśnięcie gwarancji.

Czynność ta, wykonana przez serwis, jest konieczna do monitorowania i zapewnienia, że przewody spalinowe wewnątrz i na zewnątrz urządzenia, wentylator, zawory bezpieczeństwa, przewód odprowadzania kondensatu oraz urządzenia pomiarowe i kontrolne są w doskonałym stanie i gwarantują poprawne warunki pracy.

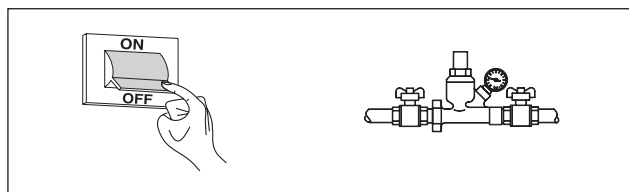
Tabela obowiązkowych czynności konserwacyjnych (do wykonania co 2000 godzin pracy lub przynajmniej raz w roku)

Wykonać analizę spalin
Sprawdzić stan przewodów powietrznych ssących (jeśli występują) i odprowadzania spalin, kontrolując obecność ewentualnych nieszczelności
Sprawdzić elektrodę zapłonu
Oczyszczyć komorę spalania i skontrolować stan uszczelkek zdemonstrowanych podczas tej operacji
Oczyszczyć przewody odprowadzania kondensatu
Sprawdzić ustawienia parametrów
Sprawdzić obecność ewentualnych wycieków gazu
Sprawdzić obecność ewentualnych nieszczelności w połączeniach hydraulicznych
Sprawdzić stan okablowania i odpowiednich połączeń
Sprawdzić, czy uruchamianie przebiega regularnie
Sprawdzić obecność płomienia po uruchomieniu
Sprawdzić urządzenia bezpieczeństwa zamontowane poniżej urządzenia
Sprawdzić ciśnienie w instalacji

 Przed przystąpieniem do jakichkolwiek czynności konserwacyjnych lub czyszczenia, należy odłączyć zasilanie urządzenia, wyłączając dwubiegunowy wyłącznik główny i zamknąć główny zawór gazu. Ponadto, w przypadku wszystkich konserwacji (co najmniej raz w roku, jak wspomniano powyżej), należy zawsze wymienić wszystkie uszczelki spalin i gazu, zwłaszcza uszczelki palnika.

Przed wykonaniem jakiegokolwiek czynności:

- odłączyć zasilanie elektryczne, ustawiając wyłącznik główny instalacji w pozycji wyłączenia
- zamknąć zawór odcinający gaz.



3.12.1 Funkcja „Service reminder”

Kocioł grzewczy posiada funkcję przypominającą użytkownikowi o konieczności wykonania zaprogramowanej czynności na urządzeniu po upływie liczby godzin ustalonej w planie konserwacji.

W momencie gdy taka czynność będzie konieczna, normalny widok wyświetlacza zostanie zastąpiony napisem: „**Konieczna konserwacja!**”

Ten napis pozostanie aktywny dopóki serwis techniczny nie zresetuje licznika wewnętrznego po wykonaniu konserwacji urządzenia.

Użytkownik może w dowolnym momencie skontrolować liczbę godzin brakujących do konserwacji okresowej, przechodząc do menu „Informacje”



i wybierając opcję „Konserwacja” za pomocą przycisków ▲ / ▼



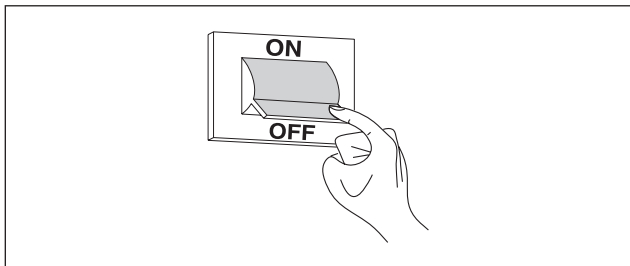
W menu podano także liczbę godzin, które upłynęły od ostatniej wykonanej czynności konserwacji oraz rejestr z datami ostatnich 15 wykonanych konserwacji.



W menu „Ustawienia” → „Ust. kotła” → „Konserwacja” zamieszczono polecenia zaawansowane tej funkcji, które są dostępne wyłącznie po wprowadzeniu hasła producenta. W razie konieczności zadziałania na tym poziomie dostępu należy się skontaktować z serwisem.

3.13 Czyszczenie i demontaż elementów wewnętrznych

Przed rozpoczęciem jakiegokolwiek czynności czyszczenia należy odłączyć zasilanie elektryczne, ustawiając wyłącznik główny instalacji w pozycji „wyłączony”.



Z ZEWNĄTRZ

Oczyszczyć obudowę, panel sterowania, części lakierowane i plastikowe przy użyciu szmatki zamoczonej w wodzie z mydłem. W przypadku uporczywych plam zmoczyć szmatkę w 50% roztworze wodnym denaturatu lub użyć odpowiedniego produktu.

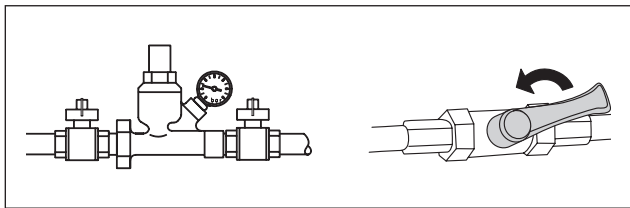


Nie stosować paliw i/lub gąbek nasączonych ściernymi roztworami lub detergentami w proszku.

WNĘTRZE

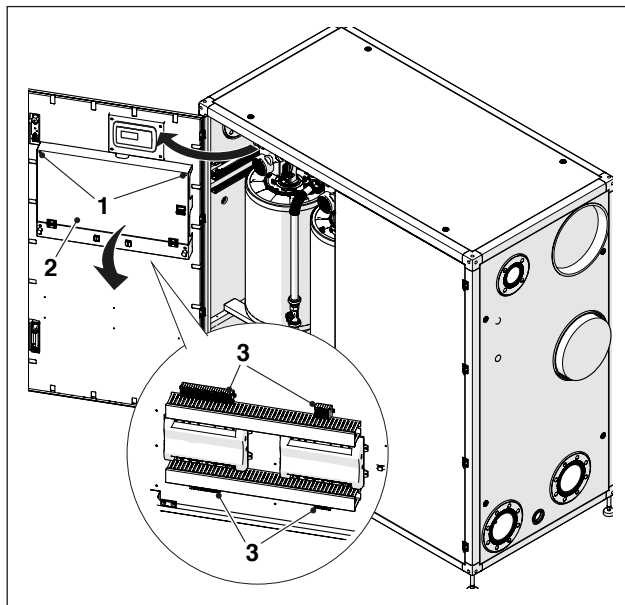
Przed rozpoczęciem czynności czyszczenia wewnętrznego:

- zamknąć zawory odcinające gaz
- zamknąć zawory instalacji.



Dostęp do panelu sterowania i wewnętrznych części systemu modułowego

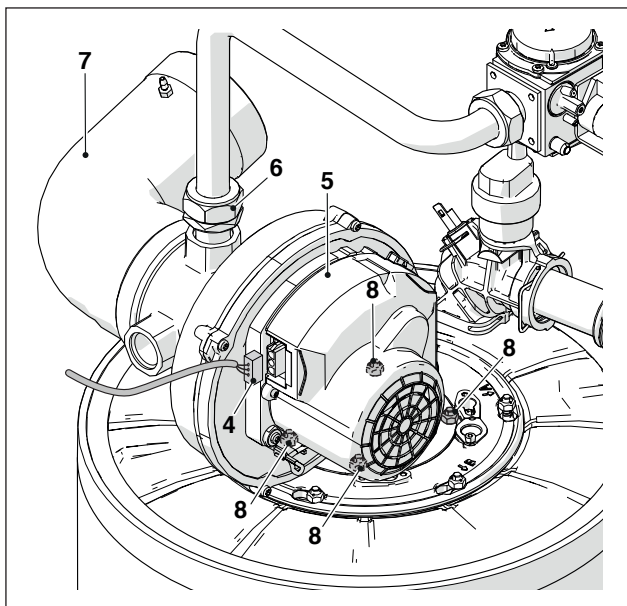
- otworzyć drzwi modułu (lub lewe drzwi w przypadku, gdy obecnych jest dwoje drzwi).
- Odkręcić dwie śruby (1) obecne na panelu.
- Odchylić panel do przodu (2), opierając go na dwóch gumowych podkładkach. W takim położeniu możliwy jest pełny dostęp do listw zaciskowych (3).



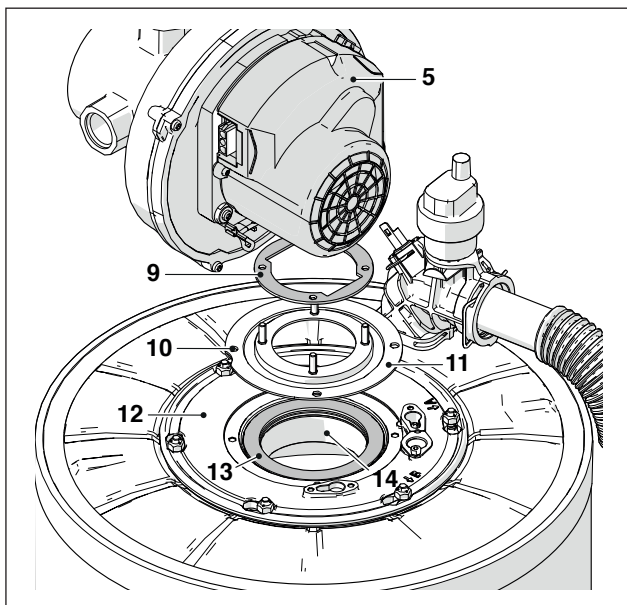
Zakończyć czynności konserwacyjne, zamontować podzespoły, wykonując czynności odwrotne do opisanych.

Demontaż wentylatora i palnika

- Otworzyć wszystkie drzwi modułu (lub jedno, jeśli obecne są tylko jedno drzwi).
- Odłączyć przewody od (4) wentylatora (5).
- Odkręcić pokrętkę (6) i odłączyć przewód gazu.
- Odłączyć kolektor powietrza (7).
- Przy użyciu klucza nasadowego odkręcić cztery nakrętki (8) mocujące wentylator (5) do kołnierza.
- Wyjąć wentylator (5).



- Usunąć uszczelkę (9).
- Odkręcić cztery śruby (10) mocujące kołnierz (11) do kołnierza obecnego poniżej (12).
- Zdjąć uszczelkę (13) i wyjąć palnik (14).

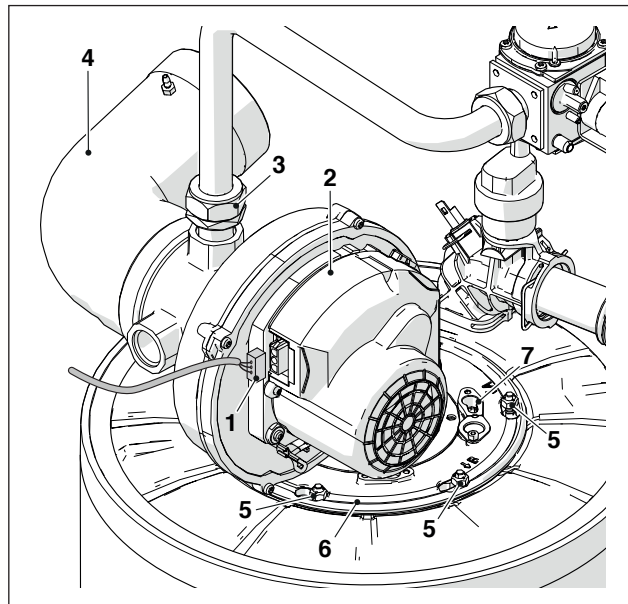


Zakończyć czynności konserwacyjne, zamontować podzespoły, wykonując czynności odwrotne do opisanych.

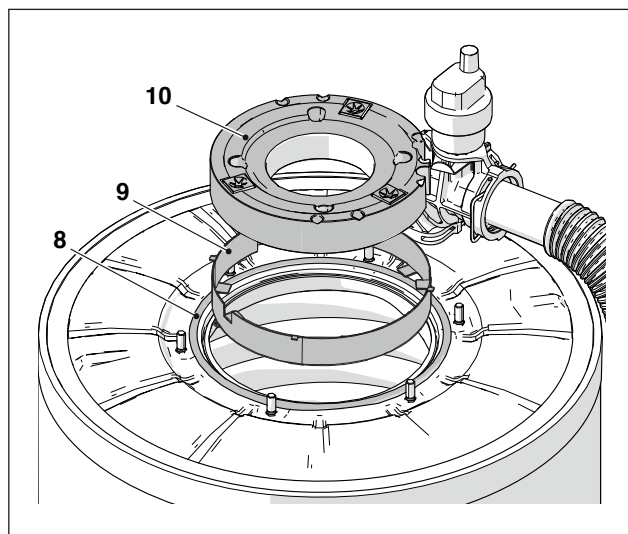
⚠ Sprawdzać, czy połączenia gazu są szczelne.

Demontaż kołnierza w celu wykonania czyszczenia wymiennika

- Otworzyć wszystkie drzwi modułu (lub jedno, jeśli obecne są tylko jedno drzwi).
- Odłączyć przewody od (1) wentylatora (2).
- Odkręcić pokrętkę (3) i odłączyć przewód gazu.
- Odłączyć kolektor powietrza (4).
- Za pomocą klucza nasadowego odkręcić sześć śrub (5) mocujących zespół palnika (6) do wymiennika.
- Wyjąć wentylator i cały korpus palnika (6).
- Zdemontować płytkę z elektrodą (7), sprawdzić stan elektrody i ewentualnie wymienić.



- Usunąć uszczelkę (8), podkładkę izolacyjną (10) i obejmę (9).



Zakończyć czynności konserwacyjne, zamontować podzespoły, wykonując czynności odwrotne do opisanych.

⚠ Sprawdzać, czy połączenia gazu są szczelne.

3.14 Rozwiązywanie problemów

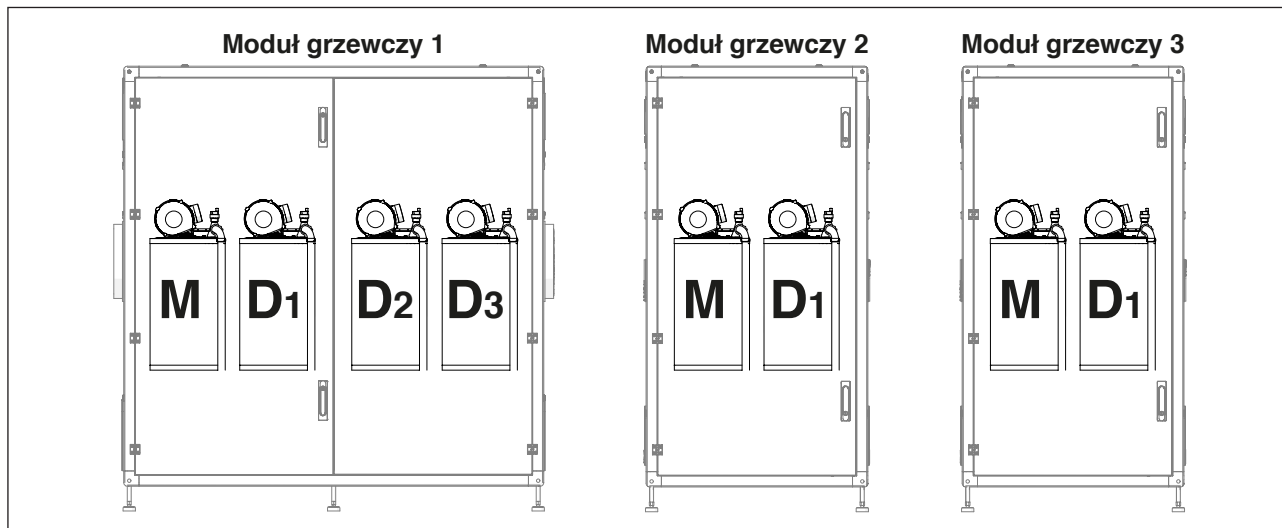
NIEPRAWIDŁOWOŚĆ	PRZYCZYNA	ROZWIĄZANIE
Zapach gazu	Wyciek gazu	- Sprawdzić szczelność uszczelkek i zamknięcie gniazd kontroli ciśnienia
Zapach niespalonych gazów	Obieg spalin	- Sprawdzić szczelność połączeń - Sprawdzić brak blokad - Sprawdzić jakość spalania
Nieregularne spalanie	Ciśnienie gazu palnika	- Skontrolować ustawienia
	Zamontowana membrana	- Sprawdzić średnicę
	Czyszczenie palnika i wymiennika	- Sprawdzić warunki
	Przejścia wymiennika zatkane	- Sprawdzić stan czystości przejść
	Usterka wentylatora	- Sprawdzić działanie
Opóźnienia uruchomienia przy pulsacji palnika	Ciśnienie gazu palnika	- Skontrolować ustawienia
	Elektroda zapłonu	- Sprawdzić położenie i stan
Komora spalania zanieczyszcza się w krótkim czasie	Spalanie	- Sprawdzić regulacje spalania
Palnik nie uruchamia się po otrzymaniu sygnału pracy	Zawór gazowy	- Sprawdzić obecność napięcia 230V na końcówkach zaworu gazu; sprawdzić przewody i połączenia
Kocioł nie uruchamia się	Brak zasilania elektrycznego (wyświetlacz nie pokazuje żadnego komunikatu)	- Sprawdzić połączenia elektryczne - Sprawdzić stan bezpiecznika
Kocioł nie osiąga zadanej temperatury	Zabrudzony kocioł	- Oczyszczyć komorę spalania
	Złe ustawienie parametrów pracy palnika	- Sprawdzić regulację palnika
	Regulacja kotła	- Sprawdzić działanie - Sprawdzić ustawioną temperaturę
Kocioł blokuje się z powodu zadziałania bezpiecznika termicznego	Brak wody	- Sprawdzić działanie - Sprawdzić ustawioną temperaturę - Sprawdzić przewody elektryczne - Sprawdzić pozycję żarników sond
	Regulacja kotła	- Sprawdzić zawór odpowietrzający - Sprawdzić ciśnienie obiegu ogrz.
Kocioł osiąga temperaturę, ale system grzewczy jest zimny	Obecność powietrza w instalacji	- Odpowietrzyć instalację
	Awaria pompy obiegowej	- Odblokować pompę obiegową - Wymienić pompę obiegową - Sprawdzić połączenie elektryczne pompy obiegowej
Pompa obiegowa nie uruchamia się	Awaria pompy obiegowej	- Odblokować pompę obiegową - Wymienić pompę obiegową - Sprawdzić połączenie elektryczne pompy obiegowej
Częste zadziałanie zaworu bezpieczeństwa instalacji	Zawór bezpieczeństwa instalacji	- Sprawdzić kalibrację lub wydajność
	Zbyt duże ciśnienie w instalacji	- Sprawdzić ciśnienie w instalacji - Sprawdzić działanie reduktora ciśnienia
	Naczynie wzbiorcze instalacji	- Sprawdzić napięcie wstępne ciśnienia naczynia wzbiorczego

4 POŁĄCZENIE W UKŁADZIE KASKADOWYM

Modele **Power Max BOX** 300-2 P, 450-3 P i 600-4 P można łączyć ze sobą w celu utworzenia modułowych i modulowanych systemów kaskadowych z maksymalną liczbą elementów termicznych równą 10, o maksymalnej zainstalowanej mocy 1310 kW. Istnieją dwa różne sposoby wykonania połączenia kaskadowego, które zostaną zilustrowane w następujących rozdziałach.

4.1 Połączenie kaskadowe bezpośrednie

Taka konfiguracja jest możliwa dla maksymalnie 8 modułów. W ten sposób z poziomu interfejsu na jednym z modułów grzewczych (wybranym jako moduł zarządzający systemem) można zarządzać całą kaskadą.

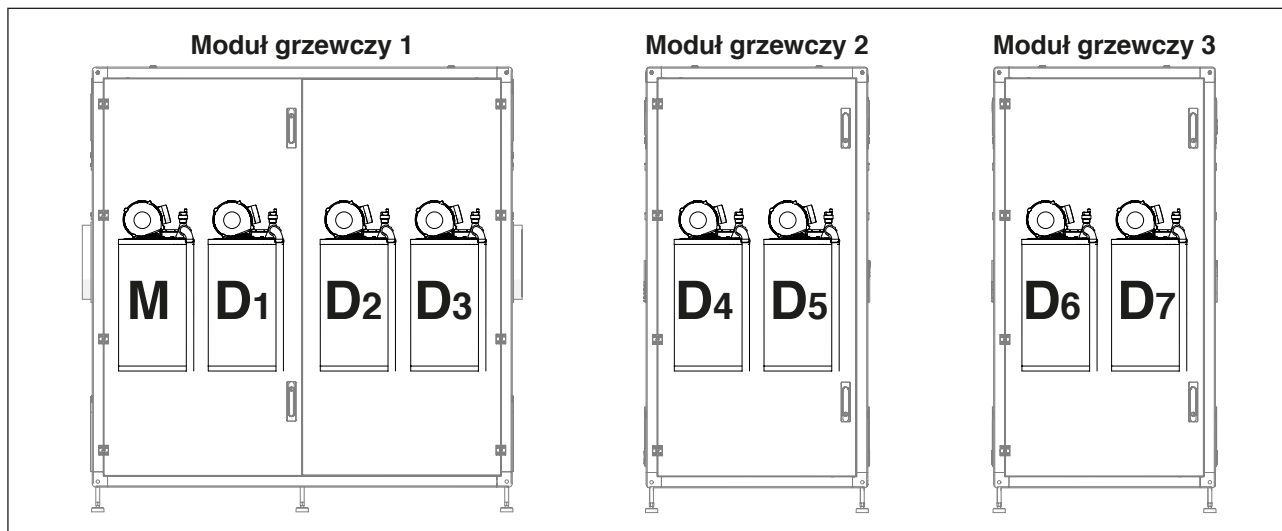


Moduły grzewcze opuszczają fabrykę z już ustawionym elementem ZARZĄDZAJĄCYM (M) i pozostałymi elementami grzewczymi ZALEŻNYMI (D).

Aby możliwe było kaskadowe podłączenie modułów należy wykonać czynności przedstawione w kolejnym paragrafie.

Przed rozpoczęciem podłączania magistrali kaskady należy wykonać następujące czynności wstępne:

- Przypisanie odpowiednich I/O na karcie „ZARZĄDZAJĄCY” (D4 i D8) każdego modułu grzewczego „ZALEŻNY”;
- Ustawienie przełączników DIP na każdej karcie elementów grzewczych każdego modułu grzewczego „ZALEŻNY” (moduł grzewczy 2 i 3).



4.1.1 Przypisanie I/O



Tę czynność należy wykonać tylko w modułach grzewczych podłączonych kaskadowo jako „ZALEŻNY”.

Operacja ma na celu modyfikację sterowania elementami I/O na karcie modułu „ZARZĄDZAJĄCY” każdego z modułów grzewczych podłączonych jako „ZALEŻNY”.

W tym celu należy zmodyfikować parametr 97 w następujący sposób:

- włączyć zasilanie tylko jednego modułu grzewczego, dla którego chce się wykonać przypisanie I/O;
- wejść do „Ustawienia”, „Konfiguracja urządzenia”, „ZARZĄDZAJĄCY” i ustawić w parametrze 97 wartość 16;
- odłączyć zasilanie w module;
- powtórzyć tę czynność dla wszystkich modułów grzewczych „ZALEŻNY” będących częścią kaskady.

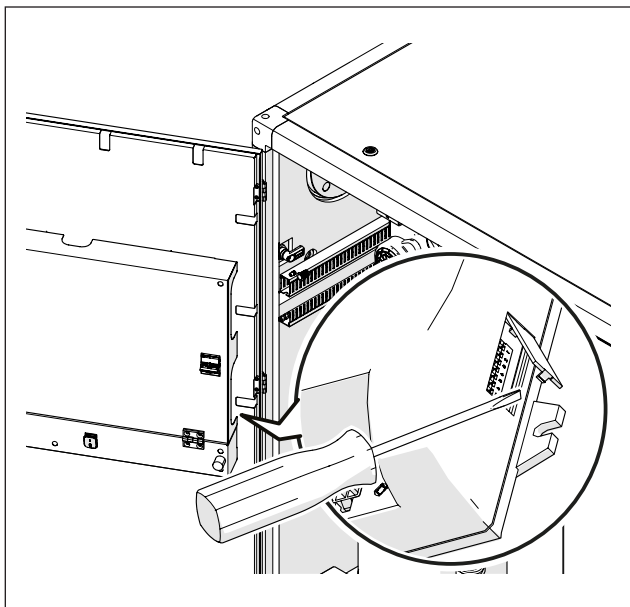
4.1.2 Ustawienia przełącznika DIP

! Tę czynność należy wykonać tylko w modułach grzewczych podłączonych kaskadowo jako „ZALEŻNY”.

Należy ustawić przełączniki dip-switch wszystkich elementów grzewczych obecnych w systemie i każdy musi mieć jednoznaczną sekwencję.

W ten sposób centralka modułu zarządzającego (managing) może rozpoznać, ile elementów grzewczych występuje w systemie.

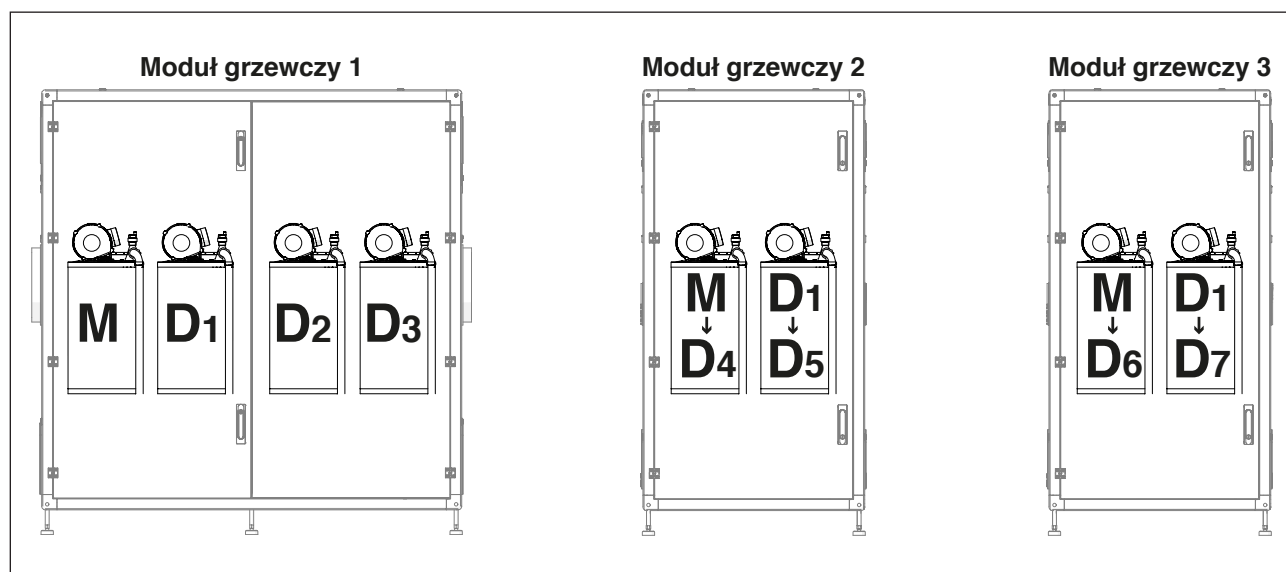
Aby dostać się do przełączników dip, należy otworzyć okienko za pomocą płaskiego śrubokręta.



! Przełączniki dip-switch muszą być konfigurowane w kolejności. Moduł grzewczy 1 zawsze będzie prawidłowy, ponieważ konfiguracja nie została zmodyfikowana. Od modułu 2 i kolejne, po zmodyfikowaniu konfiguracji (zmiana z „ZARZĄDZAJĄCY” na „ZALEŻNY”), konieczne będzie zachowanie kolejności elementów.

! W celu skonfigurowania każdego elementu grzewczego zapoznać się z poniższą tabelą.

Legenda	
	Przełącznik DIP ON
	Przełącznik DIP OFF
Ustawienia przełącznika DIP	Konfiguracja elementu grzewczego
	3. element (zależny) - D2
	4. element (zależny) - D3
↓	↓
	8. element (zależny) - D7



4.1.3 Połączenie BUS

Podłączenia magistrali wykonuje się na listwach zaciskowych niskiego napięcia ZARZĄDZAJĄCY „MO1” modułów grzewczych połączonych między sobą kaskadowo.

Ustalić moduł grzewczy, który będzie pełnił funkcję ZARZĄDZAJĄCY systemu.

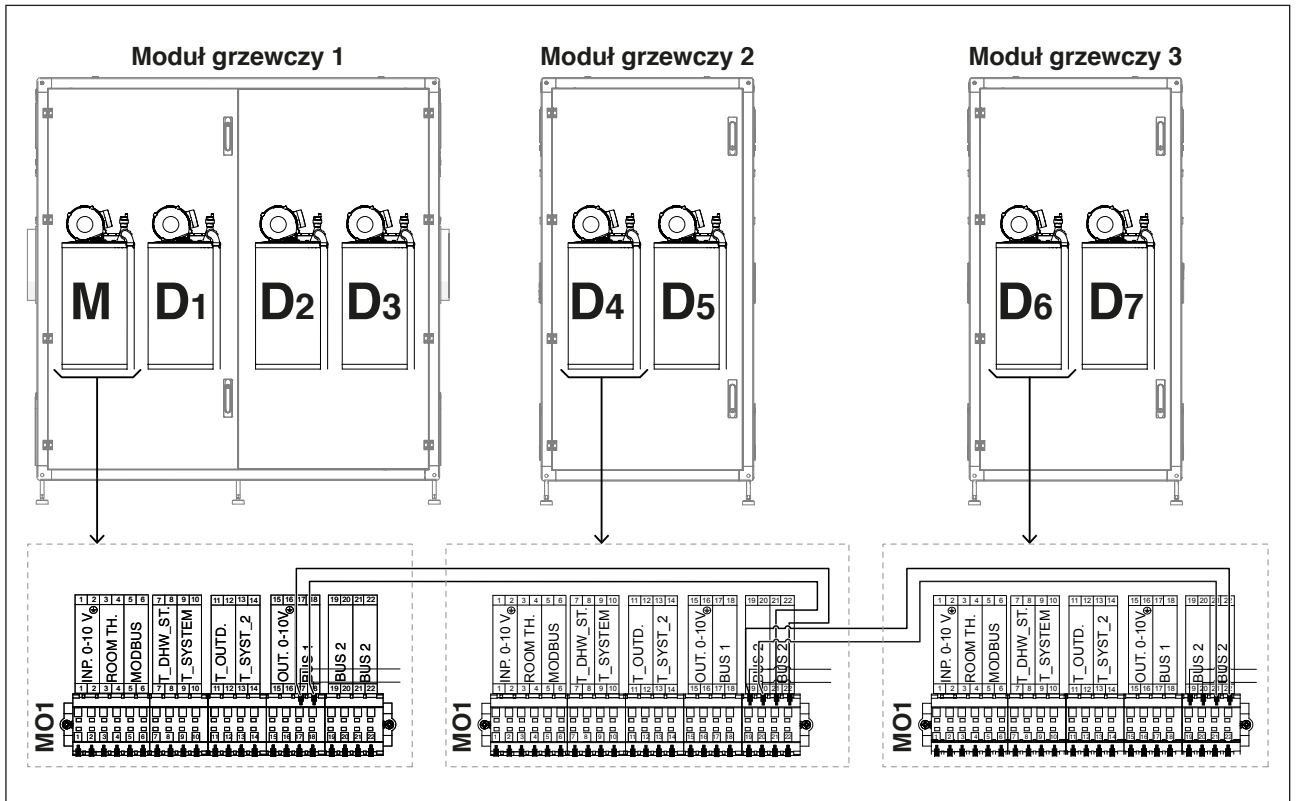
Podłączyć przewód dwużyłowy do styków 17 i 18 (BUS 1) w „MO1” elementu grzewczego M (nie należy usuwać przewodu dwużyłowego obecnego na stykach 17 i 18).

Podłączyć przewód dwużyłowy wychodzący z „MO1” (element grzewczy M) modułu grzewczego „ZARZĄDZAJĄCY” w stykach 21 i 22 (Bus 2) obecnych na „MO1” elementu grzewczego D4.

Przenieść przewód obecny w stykach 17 i 18 (Bus 1) na styki 19 i 20 (Bus 2).

Jeśli konieczne jest podłączenie następnego modułu grzewczego, czynność należy rozpocząć od styków 19 i 20 w „MO1” (element D4) pierwszego modułu ZALEŻNY, przewodu dwużyłowego, który zostanie podłączony do zacisków 21 i 22 w „MO1” elementu grzewczego D8.

Przykład: schemat kaskadowego podłączenia trzech modułów grzewczych:



4.1.4 Ustawianie parametrów głównych

Niektóre parametry mają podstawowe znaczenie dla działania systemu w układzie kaskadowym i ich ustawienie ma decydujące znaczenie dla prawidłowego funkcjonowania systemu.



Parametry przedstawione poniżej należy ustawić tylko w module Managing.

Parametr 73 – tryb Managing, Stand-alone

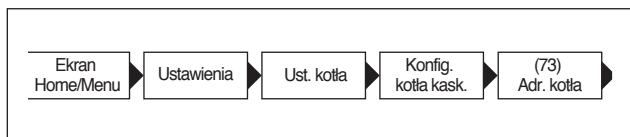
Parametr 73 określa tryb, z którym adresowany jest kocioł grzewczy i umożliwia rozpoznawanie sygnału przychodzącego od sondy obiegu podrzędnego.

Można ustawić dwie wartości:

- **Zarządzający:** do ustawienia na kotle zarządzającym, aby aktywować działanie sondy obiegu podrzędnego.

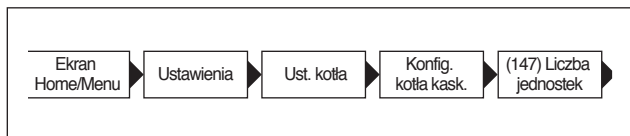
Uwaga. Sonda układu dodatkowego SC powinna zostać podłączona do zacisków 13 i 14 listwy zaciskowej MO1 modułu Managing;

- **Pojedynczy:** do ustawienia na kotle zarządzającym, aby wyłączyć sondę obiegu podrzędnego;



Par.147 – liczba kotłów grzewczych

Parametr 147 służy do określania liczby kotłów grzewczych zależnych obecnych w instalacji (dla prawidłowego działania systemu ważne jest ustawienie liczby podłączonych kotłów). Taki parametr musi być ustawiony tylko na kotle zarządzającym.



Działanie ogólne

W układzie kaskadowym regulator kotła zarządzającego określa wartość zadaną do wystania do kotłów zależnych na podstawie parametrów 86-87 i w zależności od różnicy między ustawioną wartością zadaną a wartością odczytaną na kolektorze przewodu zasilania obiegu głównego (lub na podstawie parametrów 176-177 i różnicy między ustawioną wartością zadaną a wartością odczytaną na przewodzie zasilania obiegu podrzędnego).

Każdy kocioł, na podstawie wartości zadanej odbieranej od kotła zarządzającego, moduluje na bazie własnego PID (Par 16, Par 17 i Par 18) w zależności od różnicy między wartością zadaną (wysyłaaną przez kocioł zarządzający) a wartością odczytaną przez sondę zasilania obecną na kotle.



PID jest układem sterowania proporcjonalno-całkująco-różniczkującym (w skrócie PID), ze sprzężeniem zwrotnym. Na podstawie odczytu wartości wejściowej, która określa aktualną wartość, może reagować na ewentualny błąd dodatni lub ujemny (różnica pomiędzy wartością bieżącą a wartością docelową), zmierzając w kierunku 0. Reakcję na błąd można regulować za pomocą parametrów „proporcjonalny, całkowania, różniczkowania”.

4.2 Połączenie kaskadowe kaskad

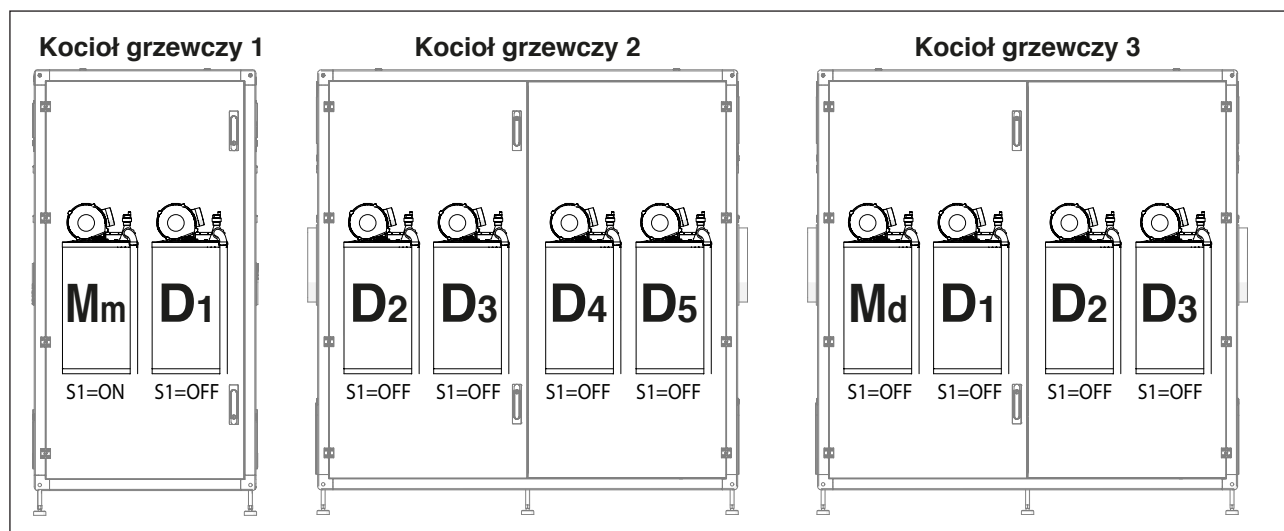
To połączenie należy wykonać, gdy całkowita liczba jednostek, które mają zostać połączone kaskadowo, jest większa niż 8 (9 lub 10). Przy jego wykorzystaniu można połączyć dwie kaskady wykonane w trybie „kaskada bezpośrednia” (zob. punkt „Połączenie kaskadowe bezpośrednie”) w taki sposób, że moduł zarządzający jedną z dwóch kaskad bezpośrednich steruje modulem zarządzającym drugiej kaskady bezpośredniej.

Ogólne działanie kaskady kaskad jest takie same, jak w przypadku kaskady bezpośredniej, z tą różnicą, że każdy z dwóch modułów zarządzających jest w stanie zarządzać swoimi jednostkami połączonymi w kaskadzie bezpośredniej.

Po wykonaniu połączeń dwóch kaskad bezpośrednich (zob. punkt „Połączenie kaskadowe bezpośrednie”), należy zdecydować, który z dwóch modułów zarządzających stanie się modulem zarządzającym kaskadą kaskad. W poniższym przykładzie utworzono kaskadę bezpośrednią złożoną z sześciu jednostek i kaskadę bezpośrednią czterech jednostek (w tym przypadku kaskada bezpośrednia czterech jednostek składa się z czterojednostkowego modułu grzewczego, ale może to być również połączenie dwóch modułów grzewczych, z których każdy składa się z dwóch jednostek). W tym przypadku wybrano, że moduł zarządzający kaskady złożonej z sześciu jednostek, będzie równocześnie modulem zarządzającym kaskadą kaskad.

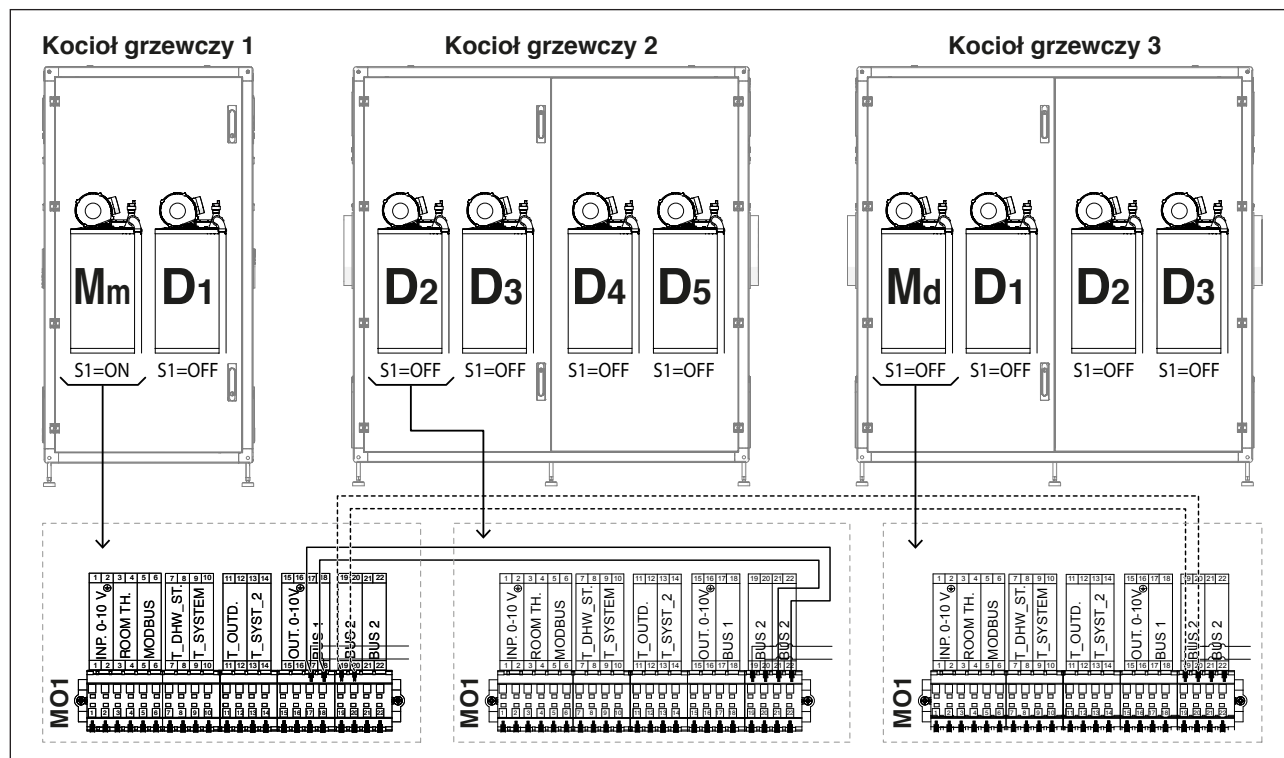
Konfiguracja adresów będzie następująca:

! UWAGA przełącznik S1 musi znajdować się w pozycji OFF (pozycja fabryczna) na wszystkich płytках z wyjątkiem Mm (moduł zarządzający kaskadą kaskad), na której musi być ustawiony w pozycji „ON”.



4.2.1 Połączenie BUS

Podłączenia magistrali wykonuje się na listwach zaciskowych niskiego napięcia ZARZĄDZAJĄCY „M01” modułów grzewczych połączonych między sobą kaskadowo.



Uwagi: kabel kreskowany to ten, który łączy magistralę 2 pierwszego modułu zarządzającego (Mm) z magistralą 2 drugiego modułu zarządzającego (Md) (połączyć zacisk nr 19 z 19, a 20 z 20). Podłączyć sondę systemu (T_syst_2) do zacisków 13 i 14 na Mm.

4.2.2 Ustawianie parametrów głównych

Niektóre parametry mają podstawowe znaczenie dla działania systemu w układzie kaskadowym i ich ustawienie ma decydujące znaczenie dla prawidłowego funkcjonowania systemu.

Par.73

Parametr 73 musi być ustawiony w następujący sposób:

- Ustawić na module Mm: **Zarządzający**
- **Ustawić na module Md:** DEP 1

Typowe parametry kaskady kaskad

Poniższe parametry są specyficzne dla sterowania kaskadą kaskad. Wszystkie te parametry muszą być ustawione na Mm.

Parametr 167 służy do określenia liczby „kaskad bezpośrednich” połączonych między sobą w kaskadę kaskad.

Parametr ten musi być ustawiony na Mm. W rozważanym przykładzie należy ustawić:

- Parametr 167 = 2

Wartości parametrów 158, 159, 160 i 161 należy ustawić za pomocą następujących wzorów:

- Par. 158 = Par. 75*(N+1)
- Par. 159 = Par. 76*(N+1)
- Par. 160 = Par. 142*(N+1)
- Par. 161 = Par. 143*(N+1)

Gdzie N to liczba modułów obecnych w kaskadzie podłączonej do Mm.

4.3 Działanie z sondą obiegu głównego

Sonda systemu na obiegu głównym (patrz schematy 1 i 3) umożliwia modulację wartości zadanej wysyłanej do poszczególnych kotłów na podstawie różnicy między ustawioną wartością zadaną a wartością odczytaną na kolektorze zasilania obiegu głównego.

Parametry regulujące tę modulację są następujące:

- 79 określa maksymalne zmniejszenie wartości zadanej
- 80 określa maksymalne zwiększenie wartości zadanej
- 81 określa czas (począwszy od początku żądania), od którego uruchamiana jest modulacja wartości zadanej
- 86 parametr proporcjonalny dla modulacji wartości zadanej
- 87 parametr całkowania dla modulacji wartości zadanej

4.4 Działanie z sondą obiegu podrzędnego

W przypadku obecności sondy obiegu podrzędnego (patrz schematy 2 i 4), wartość zadana wysyłana do kotłów jest modulowana na podstawie różnicy między ustawioną wartością zadaną a wartością odczytaną na kolektorze zasilania obiegu podrzędnego.

W ten sam sposób jak dla modulacji opartej na sondzie systemu, parametry regulujące są następujące:

- 169 określa maksymalne zmniejszenie wartości zadanej
- 170 określa maksymalne zwiększenie wartości zadanej
- 171 określa czas (począwszy od początku żądania), od którego uruchamiana jest modulacja wartości zadanej
- 176 określa parametr proporcjonalny dla modulacji wartości zadanej
- 177 określa parametr całkowania dla modulacji wartości zadanej

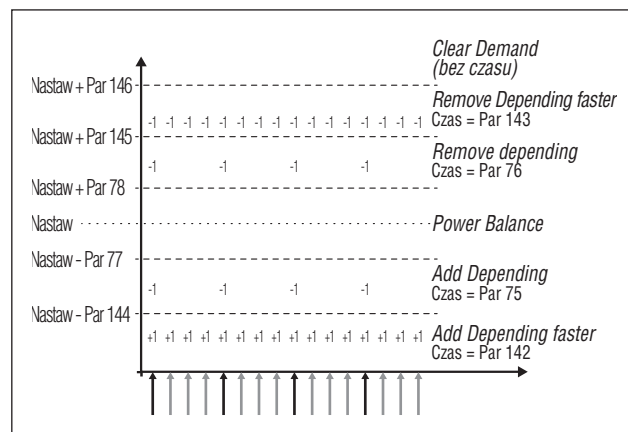
4.5 Parametr 148: tryb działania układu kaskadowego

Można dostosować zarządzanie układem kaskadowym według różnych strategii. Te strategie można ustawić za pomocą parametru o nazwie „Tryb kaskadowy” Par. 148.

4.5.1 Par 148 = 0

Włączanie/wyłączanie każdego kotła bazuje na poniższym wykresie.

Wartości przecięcia linii z osią rzędnych są sumą lub różnicą wartości odpowiedniego parametru w odniesieniu do wartości zadanej wysyłanej przez cociot zarządzający do kotłów.

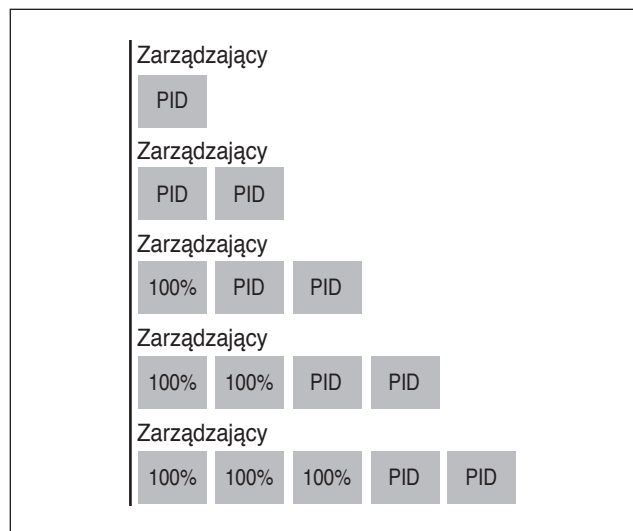


4.5.2 Par 148 = 1

W tym trybie system zarządza układem kaskadowym, aby włączona była minimalna liczba kotłów.

Pierwsza różnica względem trybu 0 dotyczy logiki, za pomocą której zarządzana jest modulacja kotłów zależnych w układzie kaskadowym.

Podczas gdy w trybie 0 każdy kocioł grzewczy moduluje swoimi własnymi PID, w trybie 1 tylko maksymalnie dwa kotły zależne modulują z tym samym kryterium, podczas gdy pozostałe działają na maksymalnej mocy. Schemat przedstawiono na poniższym rysunku:



W praktyce, jeśli liczba włączonych kotłów grzewczych jest większa niż dwa, tylko dwa kotły grzewcze są sterowane przez PID, a pozostałe otrzymują sygnał do osiągnięcia maksymalnej mocy.

Druga różnica dotyczy reguł włączania/wyłączania poszczególnych kotłów.

Reguły włączania i wyłączania są w każdym przypadku zarządzane zgodnie z ilustracją na poprzednim wykresie, z tą różnicą, że można włączać/wyłączać kotły zależne także w strefie „balancing”.

To dodatkowe kryterium włączania (ważne tylko w przedziale balancing) powoduje włączenie kotła, gdy którykolwiek z dwóch kotłów sterowanych za pomocą regulatora PID osiągnie moc progową (Par 82) po upływnięciu określonego czasu oczekiwania zdefiniowanego w Par 75.

W ten sam sposób (zawsze w obrębie przedziału balancing) kocioł jest wyłączany, jeżeli oba kotły sterowane za pomocą regulatora PID osiągnęły procent mocy niższy niż minimalna moc progowa (Par 83) po upływnięciu czasu oczekiwania zdefiniowanego w 76.

4.5.3 Par 148 = 2

W tym trybie system zarządza układem kaskadowym, aby włączona była maksymalna liczba kotłów.

Ten tryb jest podobny do trybu 0 z jedyną różnicą dotyczącą reguł włączania i wyłączania.

Również w tym przypadku pozostają ważne reguły oparte na poprzednim wykresie z następującymi różnicami (obowiązującymi zawsze dla jednego przedziału „balancing”):

Aby dodać kolejny kocioł zależny, kocioł zarządzający ocenia, czy suma mocy (obliczona na podstawie liczby obrotów wentylatora) wszystkich aktywnych kotłów grzewczych jest większa niż iloczyn liczby aktywnych kotłów zależnych zwiększonej o jeden i wartości mocy minimalnej (Par 152) powiększonej o wartość histerezy (zdefiniowanej w Par 153). $[\sum(P1, P2, \dots, Pn) > (n+1) * (\text{Par } 152) + (\text{Par } 153)]$.

Aby wyłączyć włączony kocioł zależny, kocioł zarządzający ocenia, czy suma mocy (obliczona na podstawie prędkości obrotowej wentylatora) wszystkich aktywnych kotłów grzewczych jest niższa niż iloczyn liczby aktywnych kotłów zależnych i wartości mocy minimalnej (Par 152). $[\sum(P1, P2, \dots, Pn) < (n) * (\text{Par } 152)]$.



Należy wziąć pod uwagę, że procentowa wartość mocy zmienia się od 1% minimalnie do 100% maksymalnie, a wartość parametrów 152 i 153 nie jest uznawana za procent mocy bezwzględnej.

4.6 Specjalne parametry systemów w układzie kaskadowym

Sekwencja parametrów jest uporządkowana na podstawie odpowiedniego menu.

Odnosne menu

M1	Menu parametrów
M2	Menu konfiguracji modułu w układzie kaskadowym
M3	Menu konfiguracji kotła w układzie kaskadowym
M4	Menu konfiguracji urządzenia

Typ dostępu

U	Użytkownik
I	Montaż
O	Producent

Menu	Par. nr	Wyświetlacz	Opis	Zakres	Początkowa wartość fabryczna	JM	Typ dostępu	Kategoria
M2	72	Aktywuj tryb awaryjny	Aktywuje tryb awaryjny. Ten tryb aktywuje się, kiedy kocioł zarządzający traci komunikację z sondą obiegu głównego. W tym przypadku, jeśli Par. 72 jest ustawiony na Tak, układ kaskadowy uruchamia się, pracując ze stałą wartością zadaną określoną w Par. 74.	Tak/Nie	Tak		U	Układ kaskadowy
M2	74	Ustaw. trybu awar.	Wartość zadana aktywna podczas trybu awaryjnego.	20...65	70	°C	I	Układ kaskadowy
M2	75	Zwł. uruch. kolejn. kotła	Określa czas oczekiwania, wyrażony w sekundach, dla uruchamiania kolejnego kotła w układzie kaskadowym przy normalnym uruchamianiu.	5...255	120	Sek.	I	Układ kaskadowy
M2	76	Zwł. wył. kolejn. kotła	Określa czas oczekiwania, wyrażony w sekundach, dla wyłączenia ostatniego kotła uruchomionego w układzie kaskadowym przy normalnym wyłączeniu.	5...255	30	Sek.	I	Układ kaskadowy
M2	142	Zwł. kolejnego szyb. uruch.	Określa czas oczekiwania, wyrażony w sekundach, dla uruchamiania kolejnego kotła w układzie kaskadowym przy szybkim uruchamianiu.	5...255	60	Sek.	I	Układ kaskadowy
M2	143	Zwł. kolejnego szyb. wył.	Określa czas oczekiwania, wyrażony w sekundach, dla wyłączenia ostatniego kotła uruchomionego w układzie kaskadowym przy szybkim wyłączeniu.	5...255	15	Sek.	I	Układ kaskadowy
M2	77	Hist. niska uruch. kotła	Określa o ile stopni poniżej wartości zadanej musi spaść temperatura wykrywana przez sondę obiegu głównego, aby uruchomił się kolejny kocioł po upłynięciu czasu ustawionego w Par. 75.	0...40	5	°C	I	Układ kaskadowy
M2	78	Hist. wysoka wył. kotła	Określa o ile stopni powyżej wartości zadanej musi wzrosnąć temperatura wykrywana przez sondę obiegu głównego, aby wyłączył się ostatni włączony kocioł po upłynięciu czasu ustawionego w Par. 76.	0...40	4	°C	I	Układ kaskadowy
M2	144	Hist. niska szyb. uruch.	Określa o ile stopni poniżej wartości zadanej musi spaść temperatura wykrywana przez sondę obiegu głównego, aby uruchomił się kolejny kocioł po upłynięciu czasu ustawionego w Par. 142 (tryb szybkiego uruchamiania).	0...40	20	°C	I	Układ kaskadowy
M2	145	Hist. wysoka szyb. wył.	Określa o ile stopni powyżej wartości zadanej musi wzrosnąć temperatura wykrywana przez sondę obiegu głównego, aby wyłączył się ostatni włączony kocioł po upłynięciu czasu ustawionego w Par. 143 (tryb szybkiego wyłączenia).	0...40	6	°C	I	Układ kaskadowy
M2	146	Hist. wysoka wył. kaskady	Określa o ile stopni powyżej wartości zadanej musi wzrosnąć temperatura wykrywana przez sondę obiegu głównego, aby równocześnie wyłączyły się wszystkie włączone kotły.	0...40	8	°C	I	Układ kaskadowy
M2	147	Liczba kotłów	Określa z ilu kotłów składa się układ kaskadowy.	1...16	8		I	Układ kaskadowy
M2	148	Tryb kaskadowy	Określa tryb pracy w układzie kaskadowym.	0 Disabled 1 Min burners 2 Max burners	2		I	Układ kaskadowy
M2	79	Maks. ust. obn. nis.	Określa maksymalne zmniejszenie wartości zadanej układu kaskadowego na obiegu głównym. Bazuje na odczycie wartości sondy obiegu głównego.	0...40	2	°C	I	Układ kaskadowy

Menu	Par. nr	Wyświetlacz	Opis	Zakres	Początkowa wartość fabryczna	JM	Typ dostępu	Kategoria
M2	80	Maks. ust. obn. wys.	Określa maksymalne zwiększenie wartości zadanej układu kaskadowego na obiegu głównym. Bazuje na odczycie wartości sondy obiegu głównego.	0...40	5	°C	I	Układ kaskadowy
M2	81	Zwłoka opóź. modulacji	Określa czas wyrażony w minutach, który musi upłynąć od uruchomienia żądania, aby aktywowało się zmniejszenie lub zwiększenie wartości zadanych zdefiniowanych w Par. 79 i 80.	0...60	60	Min.	I	Układ kaskadowy
M2	82	Moc wł. kolejnego kotła	Określa moc minimalną, powyżej której musi się znajdować przynajmniej jeden kocioł kaskadowego, aby włączył się kolejny kocioł (kiedy spełnione są inne warunki związane z Par. 75 i 77).	10...100	80	%	I	Układ kaskadowy
M2	83	Moc wył. kolejnego kotła	Określa moc maksymalną, poniżej której muszą się znajdować wszystkie kotły układu kaskadowego, aby wyłączył się ostatni włączony kocioł (kiedy spełnione są inne warunki związane z Par. 76 i 78).	10...100	25	%	I	Układ kaskadowy
M2	84	Rotacja kotłów	Określa przedział czasu wyrażony w dniach, po którym zachodzi rotacja kotłów.	0...30	1	Dni	I	Układ kaskadowy
M2	149	Pierwszy moduł uruchamiany	Określa numer najbliższego kotła dla rotacji (ta wartość aktualizuje się automatycznie po każdej rotacji).	1..16	1		I	Układ kaskadowy
M2	86	PID P Kaskada	Określa parametr proporcjonalny dla zmiany wartości zadanej kotła w układzie kaskadowym.	0...1275	50		O	Układ kaskadowy
M2	87	PID I Kaskada	Określa parametr całkowania dla zmiany wartości zadanej kotła w układzie kaskadowym.	0...1275	500		O	Układ kaskadowy
M2	150	Prędk. odp. podnoszenia	Określa prędkość (wyrażoną w °C/100 ms), z którą zwiększa się wartość zadana poszczególnych kotłów, jeśli nie osiągnięto wartości zadanej obiegu głównego (jeśli wartość jest ustawiona na zero, zmiana jest kontrolowana przez PI Par. 86 i 87 bez ograniczeń).	0...25.5	1		O	Układ kaskadowy
M2	151	Prędk. odp. opuszczania	Określa prędkość (wyrażoną w °C/100 ms), z którą zmniejsza się wartość zadana poszczególnych kotłów, jeśli przekroczono wartość zadana obiegu głównego (jeśli wartość jest ustawiona na zero, zmiana jest kontrolowana przez PI Par. 86 i 87 bez ograniczeń).	0...25.5	1		O	Układ kaskadowy
M2	152	Min. moc tryb 2	Określa wartość mocy (wyrażona w procentach), z którą należy porównać moc średnią wszystkich kotłów włączonych w układzie kaskadowym (Par. 148 = 2).	0...100	20	%	I	Układ kaskadowy
M2	153	Hist. mocy tryb 2	Określa wartość dodatkowej mocy (wyrażona w procentach) względem mocy średniej wszystkich kotłów włączonych w układzie kaskadowym (Par. 148 = 2).	0...100	40	%	I	Układ kaskadowy
M2	154	Czas wybiegu	Określa czas wyrażony w sekundach wybiegu po zakończeniu żądania ogrzewania w układzie kaskadowym.	0...255	60	Sek.	I	Układ kaskadowy
M2	155	Ochr. przeciwmrozoza	Określa temperaturę (wykrywana przez sondę obiegu głównego), poniżej której włącza się pompa obiegowa kotła grzewczego i pompa obiegowa systemu (z konfiguracją w układzie kaskadowym). Jeśli temperatura sondy obiegu głównego spada poniżej wartości ustalonej w Par. 155 o kolejnych pięć stopni, generowane jest żądanie włączające układ kaskadowy. Kiedy temperatura sondy obiegu głównego osiąga wartość zdefiniowaną w Par. 155 zwiększoną o 5 stopni, żądanie jest przerywane i układ kaskadowy wraca do trybu stand-by.	10...30	15	°C	I	Układ kaskadowy

Menu	Par. nr	Wyświetlacz	Opis	Zakres	Początkowa wartość fabryczna	JM	Typ dostępu	Kategoria
M3	73	Adr. kotła	Określa tryb, z jakim adresowany jest kocioł grzewczy.	Zarządzający, Pojedynczy, Zależny	Pojedynczy		I	Układ kaskadowy
M3	169	Maks. ust. obn. nis.	Określa maksymalne zmniejszenie wartości zadanej układu kaskadowego na obiegu głównym. Bazuje na odczycie wartości sondy obiegu podrzędnego.	0...40	2	°C	I	Układ kaskadowy
M3	170	Maks. ust. obn. wys.	Określa maksymalne zwiększenie wartości zadanej układu kaskadowego na obiegu głównym. Bazuje na odczycie wartości sondy obiegu podrzędnego.	0...40	5	°C	I	Układ kaskadowy
M3	171	Zwłoka opóź. modulacji	Określa czas wyrażony w minutach, który musi upłynąć od uruchomienia żądania, aby aktywowało się zmniejszenie lub zwiększenie wartości zadanych zdefiniowanych w Par. 169 i 170.	0...60	40	Min.	I	Układ kaskadowy
M3	176	PID P	Określa parametr proporcjonalny dla zmiany wartości zadanej kotła w układzie kaskadowym na podstawie temperatury obiegu podrzędnego.	0...1275	25		O	Układ kaskadowy
M3	177	PID I	Określa parametr całkowania dla zmiany wartości zadanej kotła w układzie kaskadowym na podstawie temperatury obiegu podrzędnego.	0...1275	1000		O	Układ kaskadowy
M3	178	Prędk. odp. podnoszenia	Określa prędkość (wyrażoną w °C/100 ms), z którą zwiększa się wartość zadana poszczególnych kotłów, jeśli nie osiągnięto wartości zadanej obiegu podrzędnego (jeśli wartość jest ustawiona na zero, zmiana jest kontrolowana przez PI Par. 176 i 177 bez ograniczeń).	0...25.5	1		O	Układ kaskadowy
M3	179	Prędk. odp. opuszczania	Określa prędkość (wyrażoną w °C/100 ms), z którą zmniejsza się wartość zadana poszczególnych kotłów, jeśli przekroczono wartość zadana obiegu podrzędnego (jeśli wartość jest ustawiona na zero, zmiana jest kontrolowana przez PI Par. 176 i 177 bez ograniczeń).	0...25.5	1		O	Układ kaskadowy
M4	97	Model	Umożliwia załadowanie wartości Par. od 116 do 128 z zestawu zdefiniowanych wartości, które określają konfigurację wejść i wyjść kotła grzewczego.	1...2/8...9			I	Ogólny
M2	205	Kontrola strefy zależnej	Aktywuje kontrolę dodatkowego obszaru ogrzewania zarządzanego przez kocioł "Zależny". 0 = Wyłączony 1 = Włączony	0...1	0		U	Ogólny
M3	158	Opóź. Uruch. Nast. Kotł.	Określa wyrażony w sekundach czas oczekiwania na uruchomienie kolejnego kotła w kaskadzie kaskad w normalnym trybie uruchamiania.	0...1275	1275	Sek.	I	Układ kaskadowy
M3	159	Opóź. Wył. Nast. Kotł.	Określa wyrażony w sekundach czas oczekiwania na wyłączenie ostatniego kotła uruchomionego w kaskadzie kaskad w normalnym trybie wyłączenia.	0...1275	1275	Sek.	I	Układ kaskadowy
M3	160	Zwł. kolejnego szyb. uruch.	Określa wyrażony w sekundach czas oczekiwania na uruchomienie kolejnego kotła w kaskadzie kaskad w szybkim trybie uruchamiania.	0...1275	400	Sek.	I	Układ kaskadowy
M3	161	Opóź. Quick Stop Nast.	Określa wyrażony w sekundach czas oczekiwania na wyłączenie ostatniego kotła uruchomionego w kaskadzie kaskad w szybkim trybie wyłączenia.	0...1275	240	Sek.	I	Układ kaskadowy
M3	167	Liczba kotłów	Określa liczbę kotłów obecnych w kaskadzie kaskad.	1...8	1		I	Układ kaskadowy

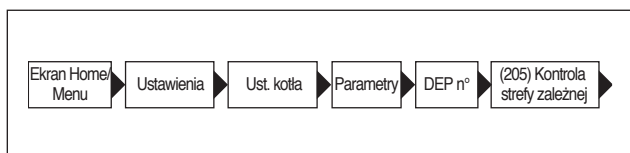
5 STREFA ZALEŻNA

5.1 Kontrola strefy za pomocą kotła ZALEŻNEGO

Elementy grzewcze Zależnego **Power Max BOX** są standardowo przygotowane do konfiguracji jako strefy.

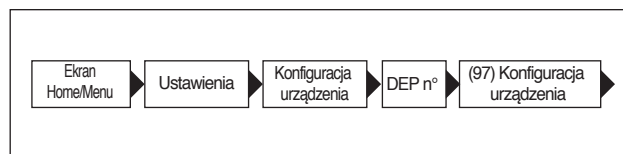
I tak na przykład jeden moduł grzewczy z 4 elementami grzewczymi będzie standardowo przystosowany do zarządzania 3 strefami (jedną dla każdego elementu grzewczego Zależnego) zainstalowanymi w tym module grzewczym.

Aby uruchomić działanie elementu jako strefy, należy wykonać procedurę opisaną poniżej.



- Wybrać „Włączone” i potwierdzić

Otworzyć następujące menu:



- Wybrać 19
- Wybrać „KONFIG. ZATWIERDZONA”
- Wybrać „TAK”
- Zaczekać na rozpoczęcie i zakończenie.

Na ekranie startowym wyświetla się błąd (chwilowy) 164 a następnie błąd 208, który sygnalizuje, że sonda strefy nie jest podłączona. Teraz strefa jest gotowa do podłączenia, jak opisano w paragrafie „Główne obiegi hydrauliczne”.

5.2 Ustawienia parametrów strefy (dostępne wyłącznie po wprowadzeniu hasła instalatora)

Menu → „Ustawienia” → „konfig. strefy dep”

W tym menu można ustawić oddzielnie parametry wszystkich podłączonych stref z wyjątkiem parametru „Dodatk. setpoint strefy”, który jest wspólny dla wszystkich stref.

Aby wybrać strefę do skontrolowania/edycji parametrów, należy:

- nacisnąć przycisk ►, aby podświetlić numer po prawej stronie napisu „strefa dep.”;
- po podświetleniu numeru użyć przycisków ▲ i ▼, aby zmienić numer strefy;
- po wybraniu strefy zatwierdzić za pomocą przycisku ●.

Parametry strefy są następujące:

Opis	Wartość ustawiona seryjnie	Zakres	Wyjaśnienie	JM
Zawór mieszający czas maks. Otw/ Zam	25	0-255	Określa czas w sekundach całkowitego otwierania/zamykania zaworu mieszającego (dotyczy zaworu mieszającego z trzema punktami)	Sek
PID P strefy	10	0-255	Parametr proporcjonalny dla sterowania zaworem	
PID I strefy	150	0-255	Parametr całkowania dla sterowania zaworem	
PID D strefy	0	0-255	Parametr różniczkowania dla sterowania zaworem	
Dodatk. nastaw strefy	10	0-30	Określa przyrost dla wartości zadanej obiegu głównego względem wartości zadanej strefy	°C

Ustawianie parametrów krzywej grzewczej oraz programowanie strefy depending (zależnej) odbywa się tak samo jak dla dodatkowej strefy zewnętrznej, jak opisano w paragrafie „Ustawienia parametrów krzywej grzewczej strefy (dostępne wyłącznie po wprowadzeniu hasła instalatora)” i „Programowanie strefy”.

5.2.1 Usuwanie strefy kotła zależnego

Aby usunąć strefę kotła zależnego, należy wykonać czynności odwrotne do wykonywanych podczas jej instalowania:

- wejść do menu parametrów i wybrać parametr 205. Zmienić status z „Włączony” na „Wyłączony”;
- zmienić par. 97. Jeśli par. 97 = 19 zmienić na = 16; jeśli par. 97 = 18 zmienić na = 17.

W menu „Informacje”:

- wejście do „Stan strefy zal.”;
- wybrać numer strefy kotła zależnego;
- pole „Wykrywanie” wskaże „NIE”;
- wybrać „Usuń strefę”, zmieniając na „TAK” i zatwierdzić.

Teraz w Menu „Ustawienia” i „Informacje” nie będzie już wyświetlana strefa kotła zależnego.

Sterowanie elektroniczne kotła grzewczego automatycznie sprawdzi, które strefy są podłączone do magistrali.

Pozycje menu strefy w sterowaniu elektronicznym kotła grzewczego będą dostępne po wykryciu 1 lub więcej urządzeń zarządzania strefą.

Sterowanie elektroniczne kotła grzewczego zapamiętuje wykryty numer strefy, kiedy urządzenie zostanie podłączone.

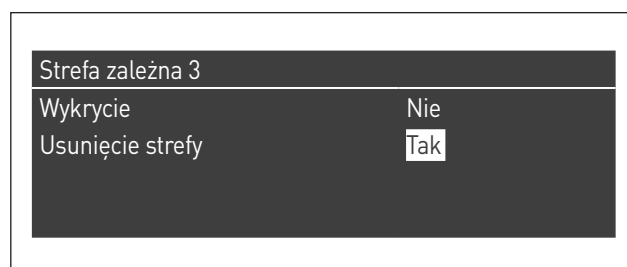
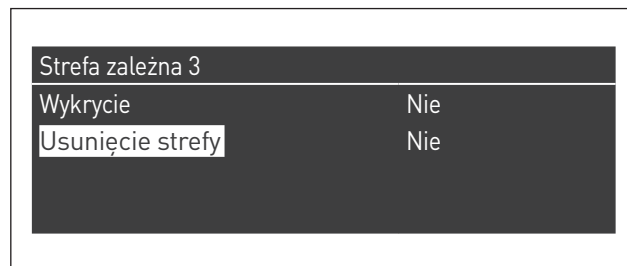
Wykryty numer strefy nie zostanie automatycznie usunięty, kiedy odpowiednie wyposażenie dodatkowe nie jest już podłączone.

Numer strefy musi zostać usunięty ręcznie.

Usuwanie numeru strefy

- usunąć połączenie magistrali strefy do usunięcia;
- przejść do menu Ustawienia/Konfig. strefy/Strefa;
- wybrać odłączoną strefę;
- przejść do Usuń strefę;
- nacisnąć przycisk ►, aby podświetlić wartości, zmienić je na „Tak” za pomocą przycisków ▲ / ▼, nacisnąć przycisk ●, aby zatwierdzić i usunąć strefę z menu wyświetlacza.

Przykład:



6 ZARZĄDZANIE DODATKOWĄ STREFĄ

6.1 Kontrola strefy z modułem kontroli dodatkowego obiegu

W przypadku montażu w instalacji jednego kotła grzewczego lub układów kaskadowych, w których liczba stref ogrzewania (obiegów grzewczych) do skontrolowania przekracza liczbę kotłów grzewczych ZALEŻNYCH, konieczna jest instalacja opcjonalnego modułu dodatkowej strefy (obiegu grzewczego).

Po podłączeniu modułu, jak pokazano poniżej, poczekać na wykrycie modułu.

Po zakończeniu wykrywania dostępne będą następujące nowe funkcje:

- w menu „Informacje” pojawi się opcja „Stan strefy zew.”, w której można wyświetlić informacje dotyczące wybranej strefy;
- w menu „Ustawienia” pojawią się dwie nowe linie:
 - "Konfig. strefy"
 - "Krzywa klim. strefy"



Zapoznać się z instrukcją urządzenia dodatkowej strefy w celu uzyskania dodatkowych szczegółów.

Sterowanie elektroniczne kotła grzewczego automatycznie sprawdza, które strefy są podłączone do magistrali.

Pozycje menu strefy w sterowaniu elektronicznym kotła grzewczego będą dostępne po wykryciu 1 lub więcej urządzeń zarządzania strefą.

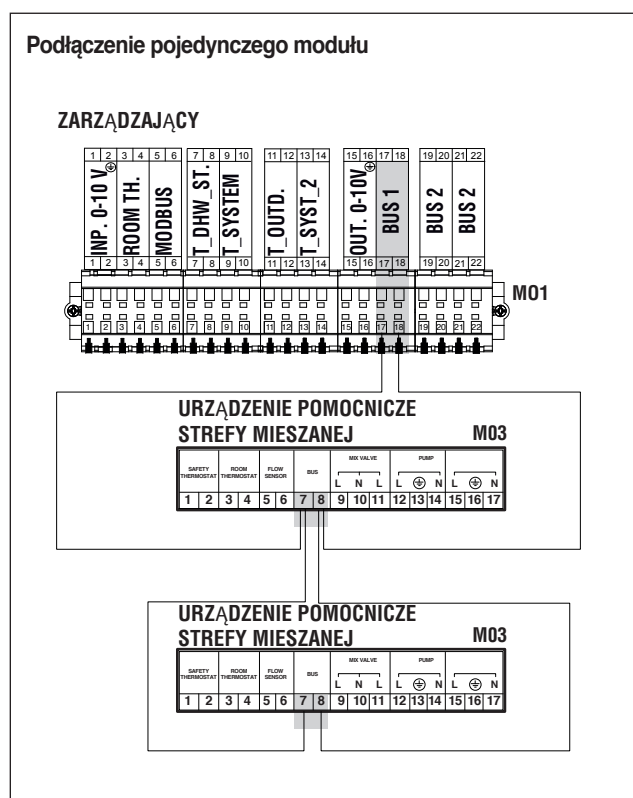
Sterowanie elektroniczne kotła grzewczego zapamiętuje wykryty numer strefy, kiedy urządzenie zostanie podłączone.

Wykryty numer strefy nie zostanie automatycznie usunięty, kiedy odpowiednie wyposażenie dodatkowe nie jest już podłączone.

Numer strefy musi zostać usunięty ręcznie.

Usuwanie numeru strefy

- usunąć połączenie magistrali strefy do usunięcia;
- przejść do menu Ustawienia/Konfig. strefy/Strefa;
- wybrać odłączoną strefę;
- przejść do Usun strefę;
- nacisnąć przycisk ►, aby podświetlić wartości, zmienić je na „Tak” za pomocą przycisków ▲ / ▼, nacisnąć przycisk ●, aby zatwierdzić i usunąć strefę z menu wyświetlacza.

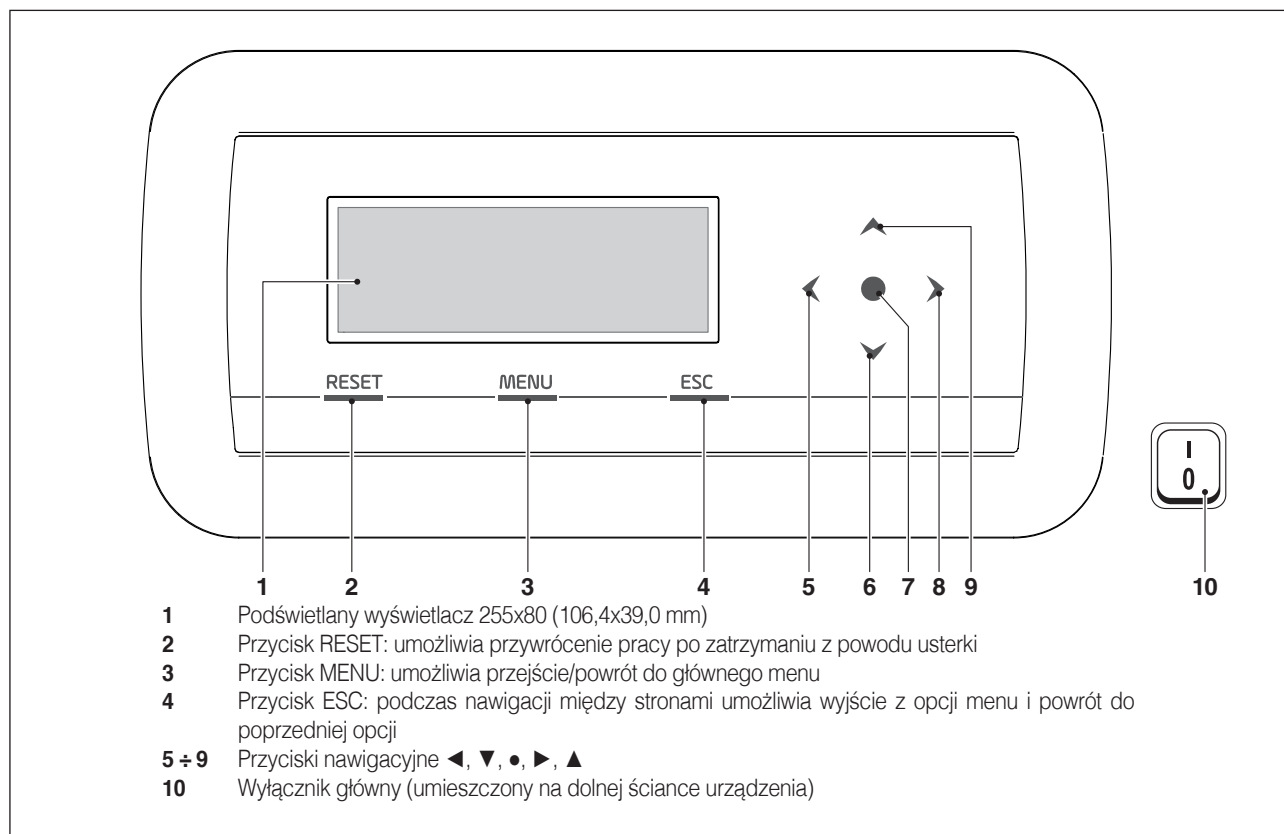


Przykład:



6.2 Ustawienie parametrów dodatkowej strefy

Interfejs poleceń



6.3 Ustawienia parametrów strefy (dostępne wyłącznie po wprowadzeniu hasła instalatora)

Menu → „Ustawienia” → „Konfig. strefy”

W tym menu można ustawić oddzielnie parametry wszystkich podłączonych stref z wyjątkiem parametru „Dodatk. setpoint strefy”, który jest wspólny dla wszystkich stref.

Aby wybrać strefę do skontrolowania/edycji parametrów, należy:

- nacisnąć przycisk ▶, aby podświetlić numer po prawej stronie napisu „strefa”;
- po podświetleniu numeru użyć przycisków ▲ i ▼, aby zmienić numer strefy;
- po wybraniu strefy zatwierdzić za pomocą przycisku ●.

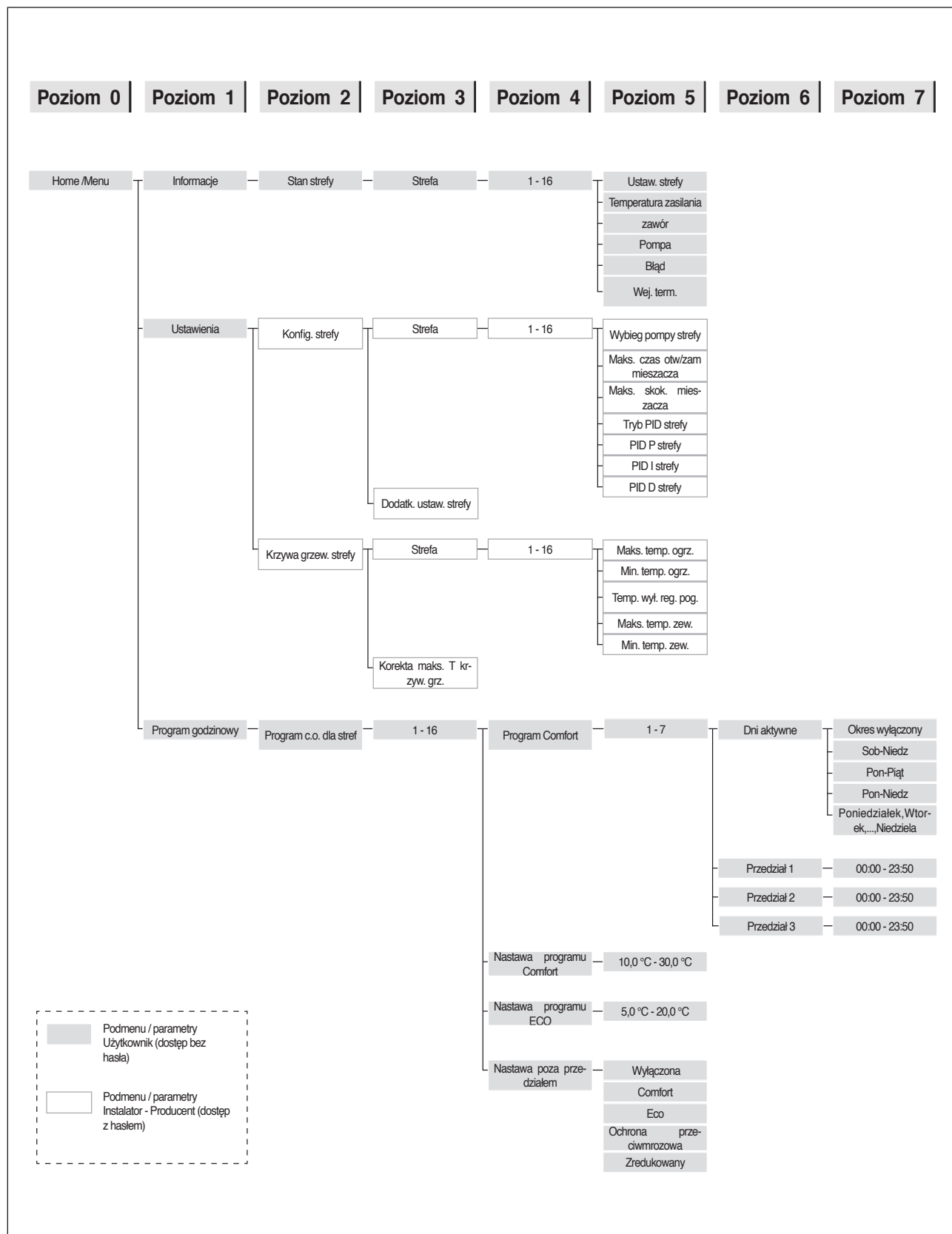
Parametry strefy są następujące:

Opis	Wartość ustawiona seryjnie	Zakres	Wyjaśnienie	JM
Wybieg pompy strefy	120	0-255	Określa czas w sekundach wybiegu	Sek
Zawór mieszający czas maks. Otw/Zam	25	0-255	Określa czas w sekundach całkowitego otwarcia/zamykania zaworu mieszającego (dotyczy zaworu mieszającego z trzema punktami)	Sek
Zawór mieszający skoki maks	700	0-65535	Określa liczbę skoków dla całkowitego otwarcia zaworu mieszającego (dotyczy zaworu mieszającego krokowego)	
Tryb PID strefy	Symetryczny	Symetryczny/Asymetryczny	Określa tryb sterowania PID	
PID P strefy	10	0-255	Parametr proporcjonalny dla sterowania zaworem	
PID I strefy	150	0-255	Parametr całkowania dla sterowania zaworem	
PID D strefy	0	0-255	Parametr różniczkowania dla sterowania zaworem	
Dodatk. nastaw strefy	10	0-30	Określa przyrost dla wartości zadanej obiegu głównego względem wartości zadanej strefy	°C



Dodatkowe informacje dotyczące nawigacji po interfejsie poleceń (wyświetlacz modułu grzewczego) zamieszczono w paragrafie „Sterowanie elektroniczne”.

6.3.1 Struktura menu

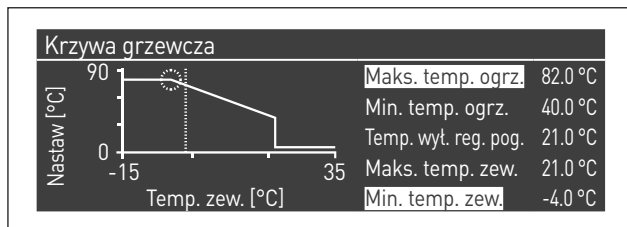


6.4 Ustawienia parametrów krzywej grzewczej strefy (dostępne wyłącznie po wprowadzeniu hasła instalatora)

Menu → „Ustawienia” → „Krzywa grzew. strefy”

- nacisnąć przycisk ►, aby podświetlić numer po prawej stronie napisu „Strefa”;
- użyć przycisków ▲ i ▼, aby zmienić numer strefy;
- nacisnąć przycisk ●.

Pojawi się następujący widok:

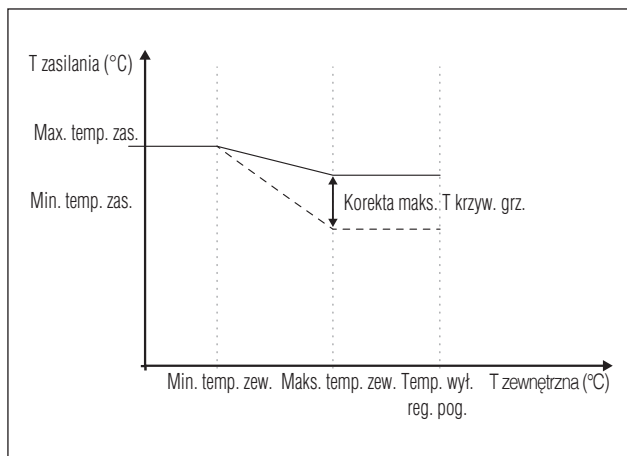


Parametr "Korekta maks. T krzyw. grz.", jeśli różny od 0, przekształca krzywą grzewczą z liniowej w kwadratową, umożliwiając lepsze dostosowanie zmiany wartości zadanej do zmiany temperatury zewnętrznej.

Krzywa grzewcza kwadratowa będzie miała trzy parametry:

- Ogrz. set. maks.
- T. zew. Maks
- T zew. Min

krzywej grzewczej liniowej podstawowej i wartość Min. temp. zas. pomniejszoną o wartość parametru "Korekta maks. T krzyw. grz.", jak można zobaczyć na przykładzie przedstawionym na rysunku.



6.5 Programowanie strefy

Domyślnie programowanie godzinowe strefy jest wyłączone.

Aby uruchomić żądanie od strefy, wystarczy zamknąć styk żądania grzania strefy. W tym przypadku kocioł grzewczy (lub układ kaskadowy kotłów grzewczych) uruchomi się z wartością zadaną równą wartości obliczonej na krzywej grzewczej strefy powiększonej o wartość „Dodatk. ustaw. strefy”, a zawór mieszający wykona korektę, aby utrzymać temperaturę zasilania strefy równą obliczonej wartości zadanej.

Aby aktywować programowanie strefy:

Menu → „Ustawienia” → „Ustawienia zegara”



Po zatwierdzeniu przyciskiem ● pojawi się ekran:



- przy pomocy przycisków ▲ / ▼ wybrać „C.o. Strefy godzinowe”
- przy pomocy przycisku ► przejść na napis „Wyłączony”, zmienić na „Włączony” za pomocą przycisków ▲ / ▼
- zatwierdzić przyciskiem ●

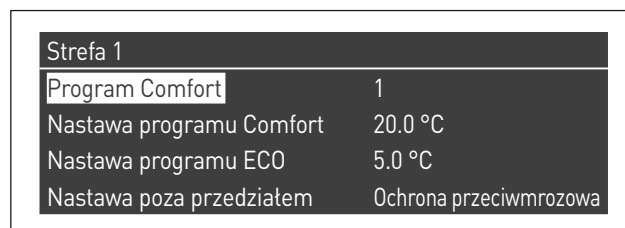
Przejdź do:

Menu → „Program godzinowy”

Zatwierdzić przyciskiem ●:



Wybrać numer strefy do zaprogramowania i zatwierdzić przyciskiem ●.



Dla każdej strefy można zaprogramować 7 okresów i można je wybierać, zmieniając liczbę wyświetlaną obok napisu „programowanie okresu”.

„Program Comfort” to wartość zadana ustawiona dla środowiska obsługiwane przez strefę w aktywnym przedziale czasowym zdefiniowanym wewnątrz okresu i może być ustawiona między dziesięć a czterdzieści stopni.

Po ustawieniu jako „Program Comfort” wartości domyślnej 20°C krzywa grzewcza regulująca wartość zadana strefy jest dokładnie taka jak ustawiona w paragrafie Ustawienia parametrów krzywej grzewczej strefy (dostępne wyłącznie po wprowadzeniu hasła instalatora) na stronie 98.

Po zmianie wartości „Program Comfort” krzywa grzewcza zostanie przesunięta do góry lub do dołu, w zależności od tego, czy wartość zadana jest większa czy mniejsza od 20°C. Przesunięcie krzywej będzie wynosić dwa stopnie dla każdego stopnia różnicy między ustawioną wartością zadaną a wartością 20.

„Program ECO” to wartość zadana, którą można ustawić w przedziale od 5 do 20 stopni i może zostać wybrana jako wartość zadana dla środowiska obsługiwane przez strefę poza aktywnym przedziałem czasowym.

Parametr „Program poza przedziałem” określa w jaki sposób będzie zarządzana strefa poza aktywnymi przedziałami czasowymi (w obrębie których wartość zadana środowiska jest zawsze ustawiona na „comfort”).

Możliwe wybory dla „Program poza przedziałem” są następujące:

- **Eco:** wartość zadana środowiska jest ustawiona na ECO. Wartość zadana strefy jest zmniejszana o dwa stopnie dla każdego stopnia różnicy między wartością zadaną ECO a wartością 20 (np. jeśli przy 20° wartość zadana wynosi 50, przy 18 stopniach wynosi $50+2*(18-20)=46$).
- **Zredukowany:** wartość zadana strefy jest zmniejszana o 10 stopni względem wartości zadanej strefy ustawionej dla Tcomfort = 20°.
- **Ochrona przeciwmrozowa:** wartość zadana środowiska jest ustawiona na 5°C, uzyskuje się więc zmniejszenie względem wartości zadanej comfort o 30 stopni.
- **Off:** w tym przypadku dostarczanie ciepła zostanie przerwane.
- **Comfort:** wartość zadana pozostaje taka jak wartość aktywnych przedziałów czasowych. Ten wybór nie ma sensu, jeśli żądane jest programowanie, ale może być użyteczny podczas ciągłej dostawy ciepła bez zmieniania samego programowania.



Aby strefa działała w programowaniu, styk „żądanie ogrzewania” musi być zamknięty. W przeciwnym razie strefa ignoruje jakiegokolwiek żądanie od programatora godzinowego.

6.6 Programowanie przedziałów czasowych

Po przejściu do:

Menu → „Program godzinowy” → „Program C.O. stref”

Strefa 1	
Program Comfort	1
Nastawa programu Comfort	20.0 °C
Nastawa programu ECO	5.0 °C
Nastawa poza przedziałem	Ochrona przeciwmrozowa

Po przejściu do „Programowanie okresu”:

Strefa 1 - Okres 1		
Dni aktywne	Pon-Niedz	
Przedział 1	07:10	11:00
Przedział 2	00:00	00:00
Przedział 3	00:00	00:00

Za pomocą opcji „Dni aktywne” można wybrać okres programowania. Można wybrać dzień tygodnia lub jedną z poniższych grup dni:

- Pon-Niedz
- Pon-Pt
- Sob-Niedz

W ten sposób ułatwione jest programowanie tygodniowe lub programowanie zróżnicowane między tygodniem roboczym a weekendem.

Są trzy przedziały czasowe aktywne dla każdego okresu. Przedział programowania czasowego wynosi 10 minut.

6.7 Informacje dotyczące pracy strefy

Po przejściu do:

Menu → „Informacje” → „Stan strefy”

Stan strefy 1	
Strefa	1

Aby wybrać strefę, dla której wyświetlane będą informacje, postępować w sposób opisany w poprzednim paragrafie.

Po wybraniu przycisku ● pojawi się następujący widok:

Strefa 1	
Błąd ▲	255
Wej. term.	Nie
Ustaw. strefy	-10.0 °C
Temperatura zasilania	25.5 °C

Strefa 1	
Ustaw. strefy ▲	-10.0 °C
Temperatura zasilania	25.5 °C
Zawór	0%
Pompa	Off

Wyświetlane informacje są następujące:

Kod błędu	Opis
Err	Wskazuje kod błędu karty (255 = brak błędu)
Wej. term.	Określa, czy obecne jest żądanie, czyli czy styk żądania ogrzewania jest otwarty (NIE, brak żądania) lub zamknięty (TAK, żądanie obecne)
Nastawa strefy	Wskazuje wartość zadaną strefy
Temperatura zasilania	Określa wartość temperatury wykrytej przez sondę strefy
Zawór	Określa procent otwarcia zaworu (100% = całkowicie otwarty)
Pompa	Określa, czy pompa jest zatrzymana (off) czy uruchomiona (on)

Tabela błędów karty strefy:

Kod błędu	Opis	Rozwiązanie
22	Sonda strefy odłączona	Skontrolować sondę
23	Sonda strefy zwarta	Skontrolować sondę
24	Wykryto zbyt wysoką temperaturę (otwarcie termostatu bezpieczeństwa)	Sprawdzić parametry Sprawdzić działanie zaworu mieszającego

7 WYTYCZNE DO UŻYTKOWANIA

7.1 Wprowadzenie do użytku

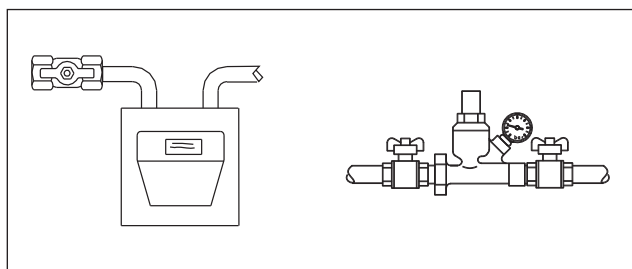
- ⚠ Konserwacja i regulacja urządzenia musi być wykonywana przynajmniej raz w roku przez Autoryzowany Serwis **RIELLO** zgodnie z obowiązującymi normami krajowymi i lokalnymi.
- ⚠ Nieprawidłowa konserwacja lub regulacja może spowodować uszkodzenie urządzenia i obrażenia osób lub doprowadzić do niebezpiecznej sytuacji.
- ⚠ Obudowa nie może być otwierana i zdejmowana przez osobę odpowiedzialną za instalację. Te czynności mogą być wykonywane wyłącznie przez serwis.

Pierwsze uruchomienie kotła grzewczego **Power Max BOX Beretta** musi być wykonywane przez Autoryzowany Serwis **Beretta**, po czym urządzenie będzie działało automatycznie.

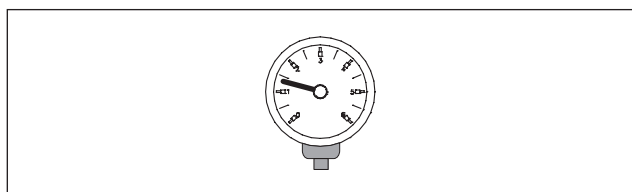
Może jednak wystąpić konieczność niezależnego przywrócenia pracy urządzenia przez osobę odpowiedzialną bez angażowania serwisu; na przykład po długim okresie nieobecności.

W takich przypadkach osoba odpowiedzialna musi wykonać następujące kontrole i czynności:

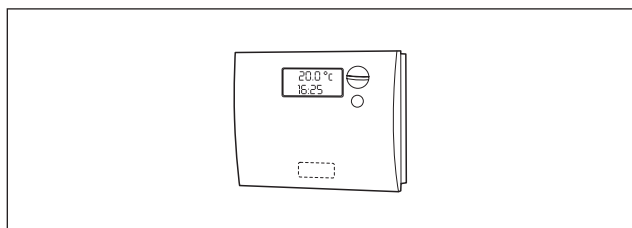
- Sprawdzić, czy zawory gazowe i wodne instalacji grzewczej są otwarte



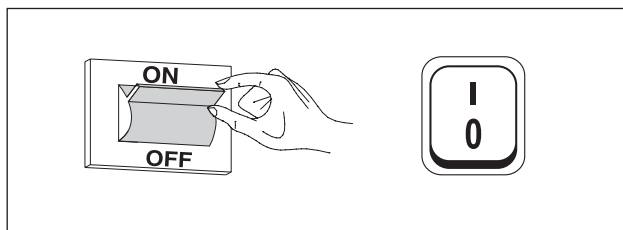
- Sprawdzić, czy ciśnienie układu hydraulicznego na zimno jest zawsze większe niż 1 bar i mniejsze niż maksymalny limit ustalony dla urządzenia



- Wyregulować termostaty pokojowe stref wysokiej i niskiej temperatury do żądanej wartości (~20°C) lub jeśli instalacje są wyposażone w programowalny termostat lub programator godzinowy, sprawdzić, czy jest aktywny i wyregulowany (~20°C)



- Ustawić wyłącznik główny instalacji w położeniu (ON) i wyłącznik główny kotła grzewczego w położeniu (I).



Urządzenie wykona fazę uruchamiania i po uruchomieniu będzie działało do momentu osiągnięcia ustawionych temperatur.

Następnie palnik będzie pracował automatycznie, aby utrzymać ustawioną temperaturę bez konieczności dalszych czynności obsługowych.

W przypadku wystąpienia usterek uruchomienia lub pracy na wyświetlaczu pojawi się numeryczny kod błędu, który pozwoli zinterpretować możliwą przyczynę, jak wskazano w paragrafie „Lista błędów”.

- ⚠ W przypadku błędu stałego, aby przywrócić warunki uruchomienia, należy nacisnąć przycisk „RESET” i poczekać, aż kocioł grzewczy zostanie ponownie uruchomiony.

Jeżeli problem nie zniknie powtórzyć tę czynność maksymalnie 2-3 razy. W przypadku braku efektu należy skontaktować się z serwisem technicznym firmy **Beretta**.

7.2 Czasowe wyłączenie lub wyłączenie na krótki okres

W przypadku czasowego wyłączenia lub wyłączenia na krótki okres (np. wakacje) należy:

- Nacisnąć przycisk MENU i wybrać za pomocą przycisków ▲ / ▼ „Program godzinowy”, potwierdzić naciskając przycisk ●.
- Wybrać za pomocą przycisków ▲ / ▼ „Progr. wakacje” i potwierdzić naciskając przycisk ●.

Program godzinowy
Programowanie grup
Godz. pracy do konserwacji
Reset przypomnienia konserw.
Progr. wakacje

- Wybrać za pomocą przycisków ▲ / ▼ „Tryb” i potwierdzić naciskając przycisk ●. Wybrać tryb „System” i potwierdzić.

Progr. wakacje	
Tryb	System
Nastawa programu wakacje	Comfort
Data rozpoczęcia	Sobota 01-08-2015
Data zakończenia	Sobota 01-08-2015

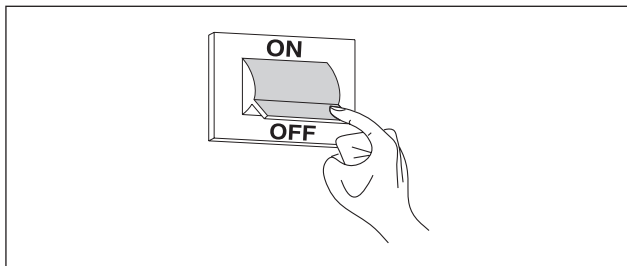
- Wybrać za pomocą przycisków ▲ / ▼ „Nastawa wakacje” i potwierdzić naciskając przycisk ●.
- Wybrać nastawę wakacji „Ochrona przeciwmrozowa” i potwierdzić.

Progr. wakacje	
Tryb	System
Nastawa programu wakacje	Ochrona przeciwmrozowa
Data rozpoczęcia	Sobota 01-08-2015
Data zakończenia	Sobota 01-08-2015

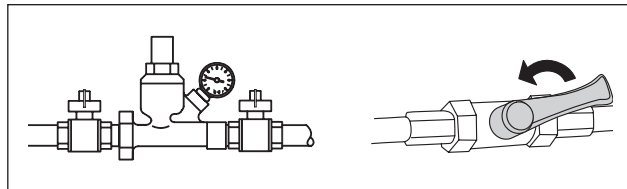
7.3 Przygotowanie do dłuższych okresów nieużywania

W przypadku dłuższego przestoju kotła należy wykonać następujące czynności:

- ustawić główny wyłącznik kotła i wyłącznik główny instalacji w położeniu „wyłączony”



- zamknąć zawory gazowe i wodne instalacji grzewczej i c.w.u..



- ⚠ Opróżnić instalację grzewczą oraz instalację c.w.u., jeśli istnieje ryzyko zamarznięcia.

7.4 Czyszczenie

Obudowę zewnętrzną urządzenia można oczyścić za pomocą szmatki zamoczonej w wodzie z mydłem.

W przypadku uporczywych plam zmoczyć szmatkę w 50% roztworze wodnym denaturatu lub użyć odpowiedniego produktu.

Po zakończeniu czyszczenia dokładnie osuszyć.

- ⊘ Nie używać gąbek nasączonych produktami ściernymi ani detergentów w proszku.

- ⊘ Zabrania się wykonywania czyszczenia przed odłączeniem urządzenia od sieci zasilania elektrycznego, ustawieniem wyłącznika głównego instalacji oraz wyłącznika głównego urządzenia w pozycji „wyłączony”.

- ⚠ Czyszczenie komory spalania i przewodów spalin musi być regularnie wykonywane przez odpowiednie służby techniczne.

7.5 Konserwacja

Należy pamiętać, że OSOBA ODPOWIEDZIALNA ZA EKSPLOATACJĘ KOTŁOWNI MUSI ZADBAĆ O WYKONANIE OKRESOWYCH PRZEGLĄDÓW I POMIARÓW SPRAWNOŚCI SPALANIA PRZEZ WYKWALIFIKOWANY PERSONEL ZGODNIE Z OBOWIĄZUJĄCYMI PRZEPISAMI.

Serwis **Beretta** może spełnić ten ważny obowiązek prawny, a także podać ważne informacje na temat możliwości KONSERWACJI OKRESOWEJ, co pozwala uzyskać:

- Większe bezpieczeństwo
- Zgodność z obowiązującymi przepisami
- Brak ryzyka związanego i z ponoszeniem kar w przypadku kontroli.

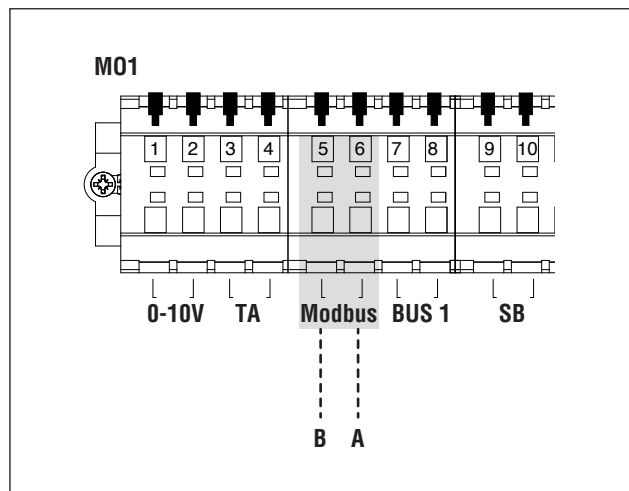
Okresowa konserwacja jest niezbędna dla bezpieczeństwa, wydajności i żywotności urządzenia.

Przegląd powinien być wykonany przynajmniej raz w roku oraz zgodnie z obowiązującymi przepisami.

8 POŁĄCZENIE MODBUS

Kocioł jest wyposażony w połączenie modbus (oparte na standardzie komunikacji RS485), które umożliwi zdalne kontrolowanie i regulowanie kotła.

Połączenie Modbus występuje na listwie zaciskowej niskiego napięcia.



Konfiguracja

W poniższej tabeli podano szczegóły połączenia.

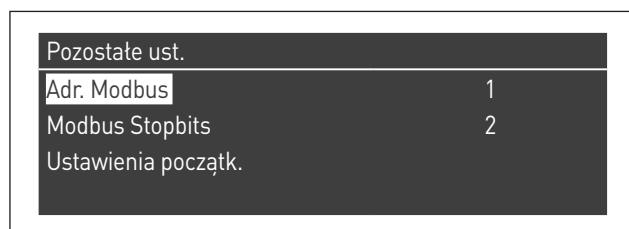
Protokół	Modbus RTU
Adres slave	Możliwość edycji na wyświetlaczu. Domyślnie: 1
Obsługiwane polecenia Modbus	Read Holding registers (03) Write single holding register (06) Write multiple holding registers (10)
Prędkość transmisji	9600 bps.
Długość	8
Parzystość	Nie
Stop Bits	1 lub 2 (zmieniany z PB lub z oprogramowania PC)
Połączenie	RS485 (2 przewody + opcjonalne uziemienie)

Jak wskazano w powyższej tabeli, adres kotła (rozumiany jako adres urządzenia slave w systemie Modbus) i liczba „Stop Bits” są wartościami edytowalnymi.

Aby zmienić jedną lub obie wartości, przejść z ekranu home do menu „Ustawienia”, wybrać „Ustawienia ogólne” i zatwierdzić.



Przejdź do menu „Inne regulacje” i wybierz „Adr. Modbus”



Rejestry

W zależności od rodzaju urządzenia Modbus używanego do połączenia z kotłem, adresowanie rejestrów może zaczynać się od 0x0000 lub od 0x0001.

Jeśli adresowanie zaczyna się od 0x0000, dla operacji odczytu/zapisu można użyć bezpośrednio numerów rejestrów zamieszczonych w poniższych tabelach; jeśli adresowanie zaczyna się od 0x0001, dla operacji odczytu/zapisu należy użyć numerów rejestrów podanych w tabeli powiększonych o jeden.

Rejestr kontrolny

Rejestr kontrolny jest używany do funkcji specjalnych.

Pierwszą z nich jest aktywowanie zapisu w rejestrach. Wszystkie dostępne, także do zapisu, muszą być najpierw aktywowane do odbioru danych. Aby zapobiec niechcianym zapisom, wystarczy zmienić wartość w rejestrze w ciągu czterech sekund po zmianie statusu bitu 0 rejestru kontrolnego.

Następnie, przed zmianą wartości dowolnego rejestru należy zmienić status bitu 0 rejestru kontrolnego (rejestr nr 99), wysyłając ciąg 1.

Rejestr kontrolny umożliwia także wykonanie resetu karty na odległość, zmieniając status bitu 14. Po wysłaniu wartości 16384 do rejestru nr 99 uzyskuje się reset karty.



Po wysłaniu wartości różnej od 1 i od 16384 do rejestru nr 99, rejestr wraca do stanu blokady zapisu (bit 0=0).

Poniżej zamieszczono tabelę podsumowującą działanie rejestru kontrolnego:

Numer rejestru	Dostęp	Dostęp		Opis	Przedział wartości
		L	S		
99	0063	X	X	Rejestr kontrolny	Bit 0: aktywuje zapis Bit 14: reset sterownika

Rejestr wyboru jednostek miary

Rejestr 98 jest używany do zmiany formatu danych zapisanych w rejestrach (zawierające wartości temperatury lub ciśnienia).

Przed zmianą wartości rejestru wyboru należy aktywować sam rejestr do zapisu, wysyłając polecenie aktywacji do rejestru kontrolnego 99.

Tabela dla rejestru wyboru jednostki miary:

Numer rejestru	Dostęp	Dostęp		Opis	Przedział wartości
		L	S		
98	0062	X	X	Rejestr wyboru jednostki miary	Bit 0: °C/°F Bit 1: bar/psi

Typy danych

Typ parametru	Jednostka
Temperatura	°C/°F
Napięcie	Volt
Ciśnienie	bar/psi
Prąd jonizacyjny	µA
Procent	%
Połączenie	RS485 (2 przewody + opcjonalne uziemienie)

Parametry stanu

Numer rejestru	Dostęp		Opis	Prze-kształca-nie auto-matyczne	Przedział wartości
	L	S			
100	X		State		Patrz tabela „State”
101	X		Status		Ta sama wartość co w „State”
102	X		Kod błędu (*)		Patrz table-le „Błędy”
110	X		Pompa c.o.		0=off; 1=on
111	X		Pompa CWU		0=off; 1=on
112	X		Pompa kotła		0=off; 1=on
(*) 255= brak błędu					

Temperatury/Informacje

Numer rejestru	Dostęp		Opis	Prze-kształca-nie auto-matyczne	Przedział wartości
	L	S			
120	X		Tempe-ratura zasilania	Tak	Zależy od jednostek °C/°F
121	X		Tempe-ratura powrotu	Tak	Zależy od jednostek °C/°F
122	X		Tempera-tura CWU	Tak	Zależy od jednostek °C/°F
123	X		Tempera-tura spalin	Tak	Zależy od jednostek °C/°F
124	X		Tempera-tura sys-temu (jeśli dostępna)	Tak	Zależy od jednostek °C/°F
125	X		Tempe-ratura zewnętrzna (jeśli do-stępna)	Tak	Zależy od jednostek °C/°F
140	X		Moc	Tak	0..100%
142	X		Prąd joni-zacyjny	Tak	0..x µA

Informacje o modułach zależnych

Numer rejestru	Dostęp		Opis	Przekształca-nie auto-matyczne	Przedział wartości
	L	S			
Kocioł zależny 01					
300	X		State		Patrz tabela „State”
302	X		Kod błędu		Patrz tablele „Błędy”
303	X		Moc	Tak	0..100%
Kocioł zależny 02					
306	X		State		Patrz tabela „State”
308	X		Kod błędu		Patrz tablele „Błędy”
309	X		Moc	Tak	0..100%
Kocioł zależny 03					
312	X		State		Patrz tabela „State”
314	X		Kod błędu		Patrz tablele „Błędy”
315	X		Moc	Tak	0..100%
Kocioł zależny 04					
318	X		State		Patrz tabela „State”
320	X		Kod błędu		Patrz tablele „Błędy”
321	X		Moc	Tak	0..100%
Kocioł zależny 05					
324	X		State		Patrz tabela „State”
326	X		Kod błędu		Patrz tablele „Błędy”
327	X		Moc	Tak	0..100%
Kocioł zależny 06					
330	X		State		Patrz tabela „State”
332	X		Kod błędu		Patrz tablele „Błędy”
333	X		Moc	Tak	0..100%
Kocioł zależny 07					
336	X		State		Patrz tabela „State”
338	X		Kod błędu		Patrz tablele „Błędy”
339	X		Moc	Tak	0..100%
Kocioł zależny 08					
342	X		State		Patrz tabela „State”
344	X		Kod błędu		Patrz tablele „Błędy”
345	X		Moc	Tak	0..100%

Numer rejestru	Dostęp		Opis	Przekształcanie automatyczne	Przedział wartości
	L	S			
Kocioł zależny 09					
348	X		State		Patrz tabela „State”
350	X		Kod błędu		Patrz tabele „Błędy”
351	X		Moc	Tak	0..100%
Kocioł zależny 10					
354	X		State		Patrz tabela „State”
356	X		Kod błędu		Patrz tabele „Błędy”
357	X		Moc	Tak	0..100%
Kocioł zależny 11					
360	X		State		Patrz tabela „State”
362	X		Kod błędu		Patrz tabele „Błędy”
363	X		Moc	Tak	0..100%
Kocioł zależny 12					
366	X		State		Patrz tabela „State”
368	X		Kod błędu		Patrz tabele „Błędy”
369	X		Moc	Tak	0..100%
Kocioł zależny 13					
372	X		State		Patrz tabela „State”
374	X		Kod błędu		Patrz tabele „Błędy”
375	X		Moc	Tak	0..100%
Kocioł zależny 14					
378	X		State		Patrz tabela „State”
380	X		Kod błędu		Patrz tabele „Błędy”
381	X		Moc	Tak	0..100%
Kocioł zależny 15					
384	X		State		Patrz tabela „State”
386	X		Kod błędu		Patrz tabele „Błędy”
387	X		Moc	Tak	0..100%

Rejestry parametrów

Numer rejestru	Dostęp		Opis	Uwaga	Przekształcanie automatyczne	Przedział wartości
	L	S				
500	X	X	Tryb ogrzewania (Par. 1)	NV		0..x
501	X	X	Tryb c.w.u. (Par. 35)	NV		0..x
502	X	X	Wartość zadana ogrzewania (Par. 3)	V	Tak	Zależy od jednostek °C/°F
503	X	X	Wartość zadana c.w.u. (Par. 48)	V	Tak	Zależy od jednostek °C/°F
504	X	X	Wartość zadana przy minimalnej T regulacji pogodowej (Par. 19)	NV	Tak	Zależy od jednostek °C/°F
505	X	X	Wartość zadana przy maksymalnej T regulacji pogodowej (Par. 21)	NV	Tak	Zależy od jednostek °C/°F
506	X	X	Temperatura zew. dla minimalnej regulacji pogodowej (Par. 22)	NV	Tak	Zależy od jednostek °C/°F
507	X	X	Temperatura zew. dla maksymalnej regulacji pogodowej (Par. 20)	NV	Tak	Zależy od jednostek °C/°F
508	X	X	Wyłączenie regulacji pogodowej (Par. 25)	NV	Tak	Zależy od jednostek °C/°F
509	X	X	Wartość maksymalna, którą można przypisać do wartości zadanej ogrzewania (Par. 24)	NV	Tak	Zależy od jednostek °C/°F

Numer rejestru	Dostęp		Opis	Uwaga	Prze-kształ- canie auto- matyczne	Przedział wartości
	L	S				
510	X	X	Wartość minimalna, którą można przypisać do wartości zadanej ogrzewania (Par. 23)	NV	Tak	Zależy od jednostek °C/°F
511	X	X	Modera- cja nocna (Par. 28)	NV	Tak	Zależy od jednostek °C/°F
512	X	X	Dodat- kowa nastawa pierwotn. CWU (Par. 38)	NV	Tak	Zależy od jednostek °C/°F

W kolumnie „Uwaga”, rejestry oznaczone jako „V” mogą być zapisywane ciągle (i używane do dynamicznej kontroli wielkości). Rejestry oznaczone symbolem „NV” mogą zostać nadpisane określoną liczbą razy (około 10000 razy przy średniej dwóch nadpisaniach dziennie).

Service reminder

Numer rejestru	Dostęp		Opis	Prze-kształ- canie auto- matyczne	Przedział wartości
	L	S			
1500	X		Godziny, które upłynęły od ostatniej konserwacji		0...65534 godziny
1501	X		Godziny brakujące do kolejnej konserwacji		.. 0...częstotliwość przeglądów
1504	X		Wskaźnik licznika opóźnienia		0...14
1505	X		Licznik 0 opóźnienia		0...65534 godziny
1506	X		Licznik 1 opóźnienia		0...65534 godziny
1507	X		Licznik 2 opóźnienia		0...65534 godziny

Numer rejestru	Dostęp		Opis	Prze-kształ- canie auto- matyczne	Przedział wartości
	L	S			
1508÷1518	X		Licznik 3÷13 opóźnienia		0...65534 godziny
1519	X		Licznik 14 opóźnienia		0...65534 godziny
1540	X	X	Reset przypomnienia o przeglądzie		0...1 (1=reset)
1541	X	X	Ustawienie trybu liczenia godzin w rejestrach 33000-33001		0= zliczanie godzin pracy palnika 1= zliczanie godzin pracy kotła ON
1542	X	X	Częstotliwość przeglądów w godzinach		0..25500 godzin (skok co 100)

Uwaga: jeżeli wartość licznika wynosi 65535, oznacza to, że nie jest on aktywny lub przekroczył wartość graniczną.

History

Numer rejestru	Dostęp		Opis	Prze-kształca-nie auto-matyczne	Przedział wartości
	L	S			
200	X		Liczba udanych zapłonów		0...65534
201	X		Liczba nie-udanych zapłonów		0...65534
202	X		Liczba utrat płomienia		0...65534
203	X		Godziny z żądaniem CO		0...65534 godziny
204	X		Godziny z żądaniem CWU		0...65534 godziny
220÷235	X		Sekwencja błędów nieulotnych		Patrz tabele „Błędy”
236÷251	X		Liczba godzin od ostatniego błędu nie-ulotnego		0...65534 godziny
260÷275	X		Sekwencja błędów ulotnych		Patrz tabele „Błędy”
276÷291	X	X	Liczba godzin od ostatniego błędu ulotnego		0...65534 godziny

STATE

nr	Opis
0	Inicjalizacja
1	Reset
2	Tryb czuwania
3	Mycie wstępne
4	Mycie wstępne
5	Zapłon wstępny
6	Zapłon wstępny
7	Test obecności płomienia
8	Palnik ON
9	Palnik ON
10	Końcowy przedmuch
11	Końcowy przedmuch
12	Błąd blokady ulotny
13	Błąd blokady nieulotny

9 RECYKLING I UTYLIZACJA

Urządzenie jest zbudowane z różnego rodzaju materiałów, jak tworzywa sztuczne, metale, elementy elektryczne i elektroniczne. Po zakończeniu eksploatacji należy przeprowadzić bezpieczną i odpowiedzialną utylizację komponentów, zgodnie z przepisami ochrony środowiska obowiązującymi w kraju instalacji.



Odpowiednia selektywna zbiórka odpadów, przetwarzanie i przyjazna dla środowiska utylizacja przyczynia się do uniknięcia ewentualnych negatywnych skutków dla środowiska i zdrowia oraz sprzyja ponownemu użyciu i/lub recyklingowi materiałów, z których składa się urządzenie.



Nielegalna utylizacja produktu przez użytkownika powoduje zastosowanie sankcji administracyjnych przewidzianych w obowiązujących przepisach.

Via Risorgimento, 23 A
23900 - Lecco (LC)

www.berettaboilers.com

Firma stale udoskonala swoje produkty, dlatego cechy estetyczne, wymiary, dane techniczne, wyposażenie i akcesoria mogą ulegać zmianom.

