

**ARMADIO TECNICO DX PER SCAMBIATORE A PIASTRE FINO A 485 KW  
FITTING BOX FOR PLATE EXCHANGER UP 485 KW (RIGHT)**

**2**

**ARMADIO TECNICO DX PER SCAMBIATORE A PIASTRE FINO A 800 KW  
FITTING BOX FOR PLATE EXCHANGER UP 800 KW (RIGHT)**

**5**

**ARMADIO TECNICO DX PER SCAMBIATORE A PIASTRE FINO A 1310 KW  
FITTING BOX FOR PLATE EXCHANGER UP 1310 KW (RIGHT)**

**8**

**ARMADIO TECNICO SX PER SCAMBIATORE A PIASTRE FINO A 485 KW  
FITTING BOX FOR PLATE EXCHANGER UP 485 KW (LEFT)**

**11**

**ARMADIO TECNICO SX PER SCAMBIATORE A PIASTRE FINO A 800 KW  
FITTING BOX FOR PLATE EXCHANGER UP 800 KW (LEFT)**

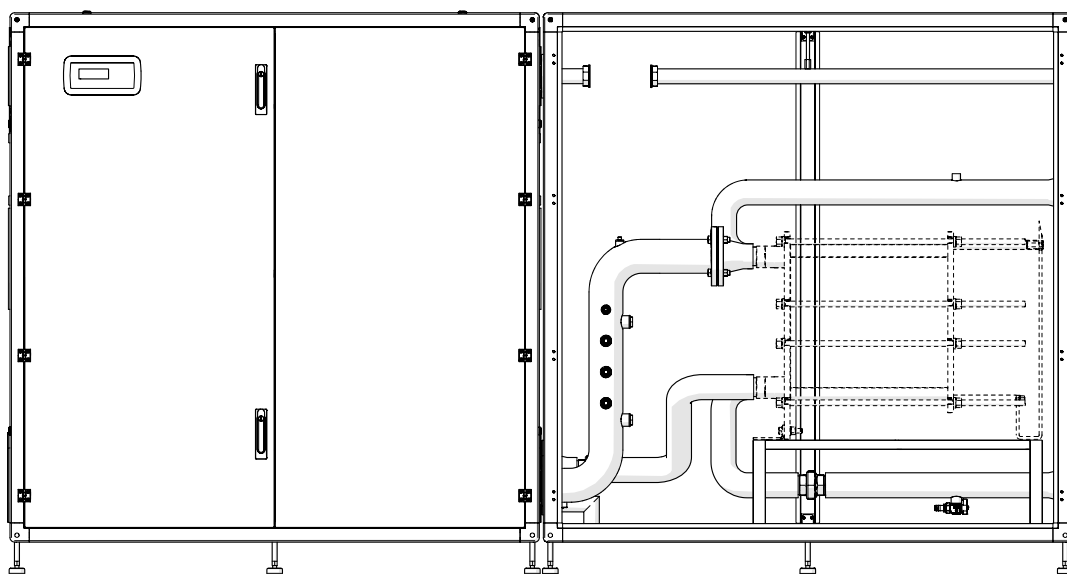
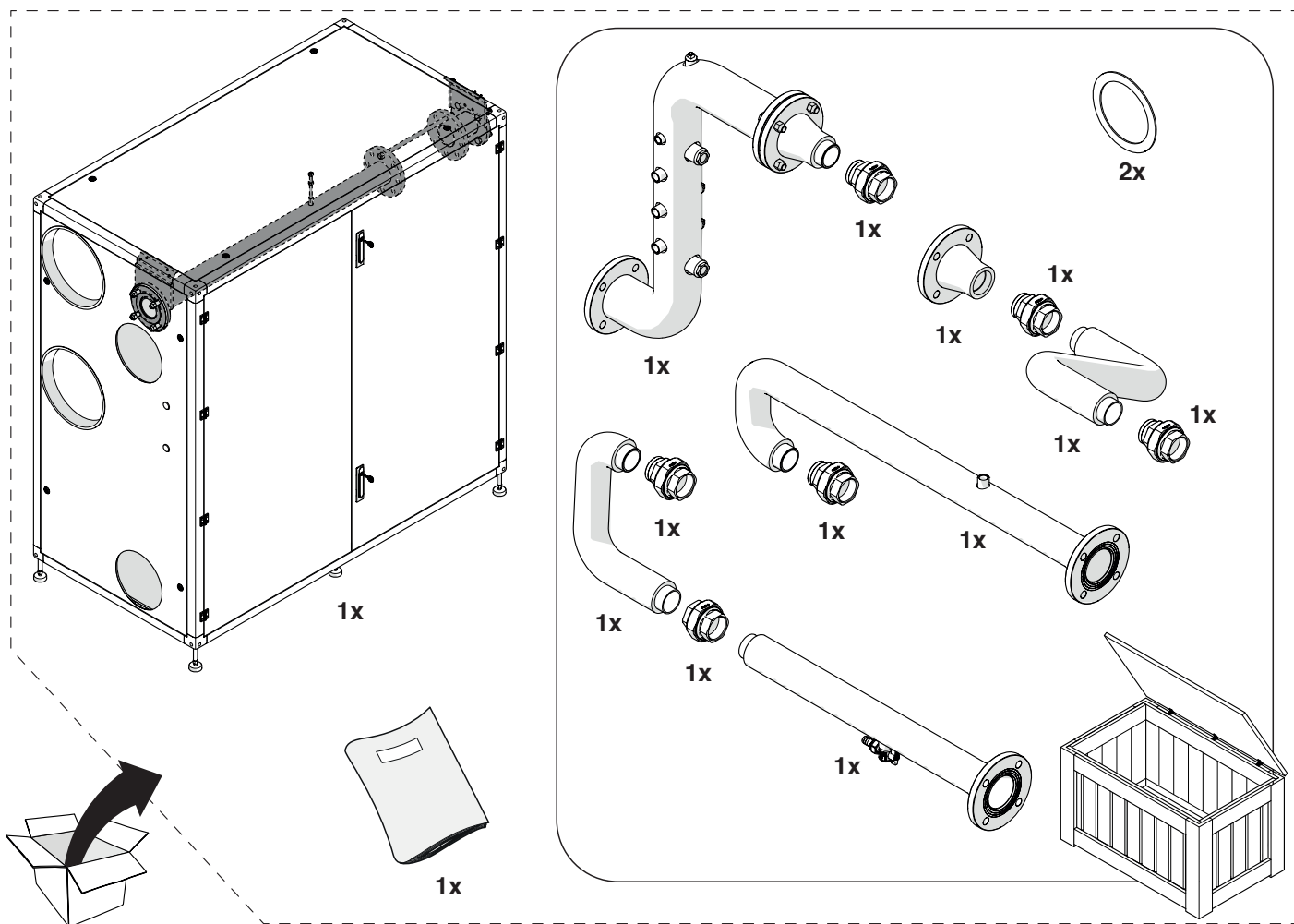
**14**

**ARMADIO TECNICO SX PER SCAMBIATORE A PIASTRE FINO A 1310 KW  
FITTING BOX FOR PLATE EXCHANGER UP 1310 KW (LEFT)**

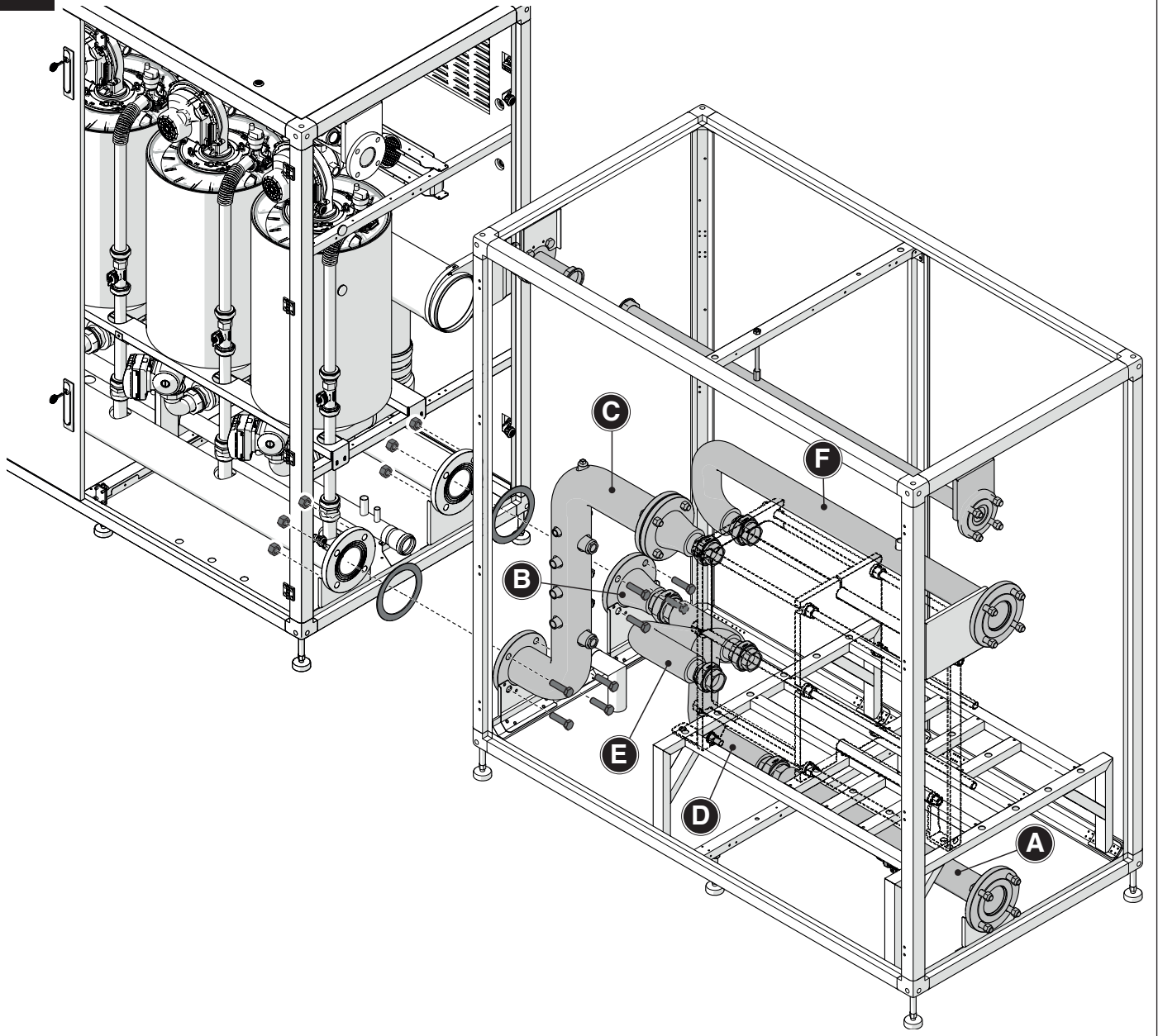
**17**

**Cod. 20146830**

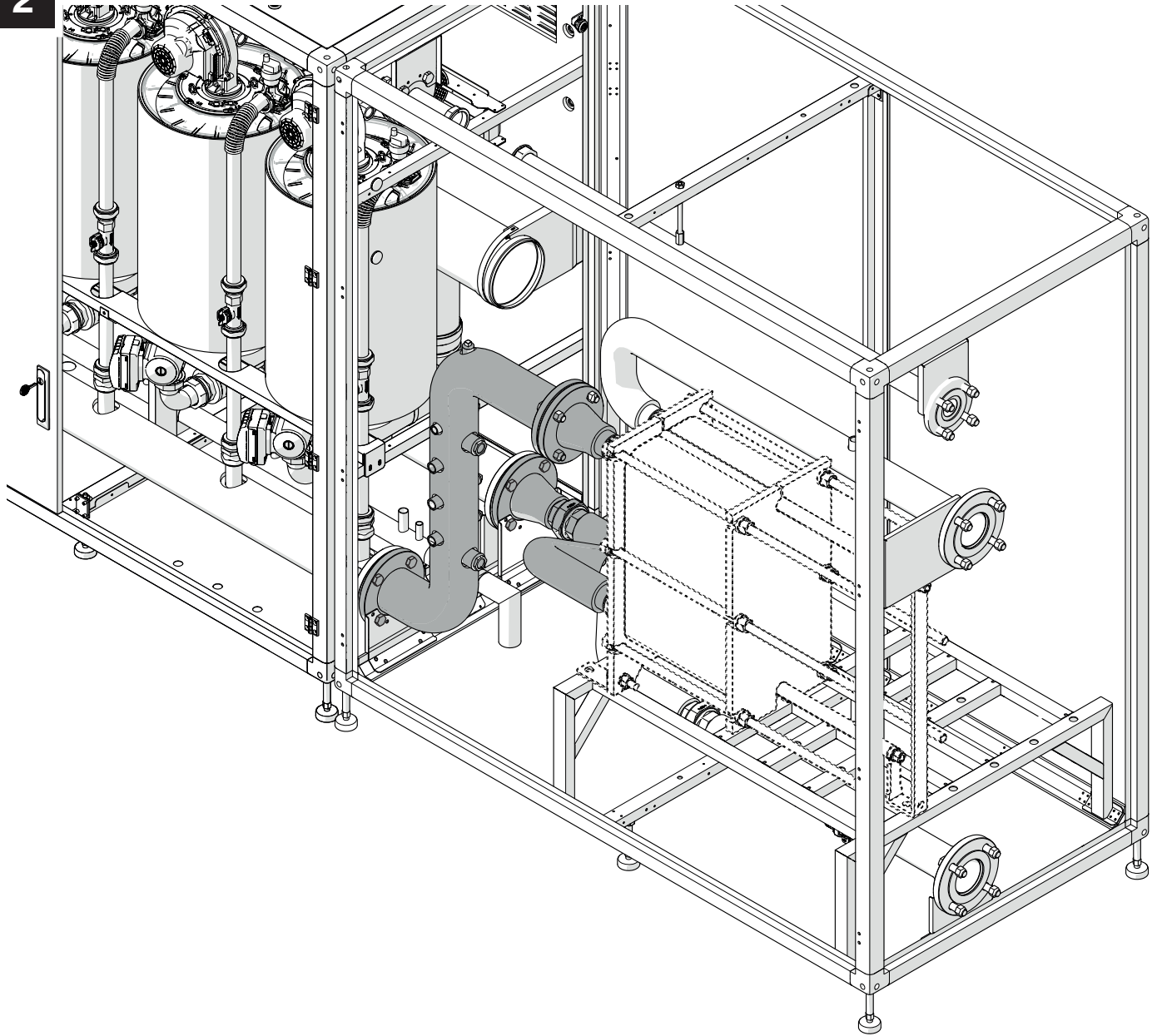
**Armadio tecnico DX per scambiatore a piastre fino a 485 kW**  
**Fitting box for plate exchanger up 485 kW (Right)**



1

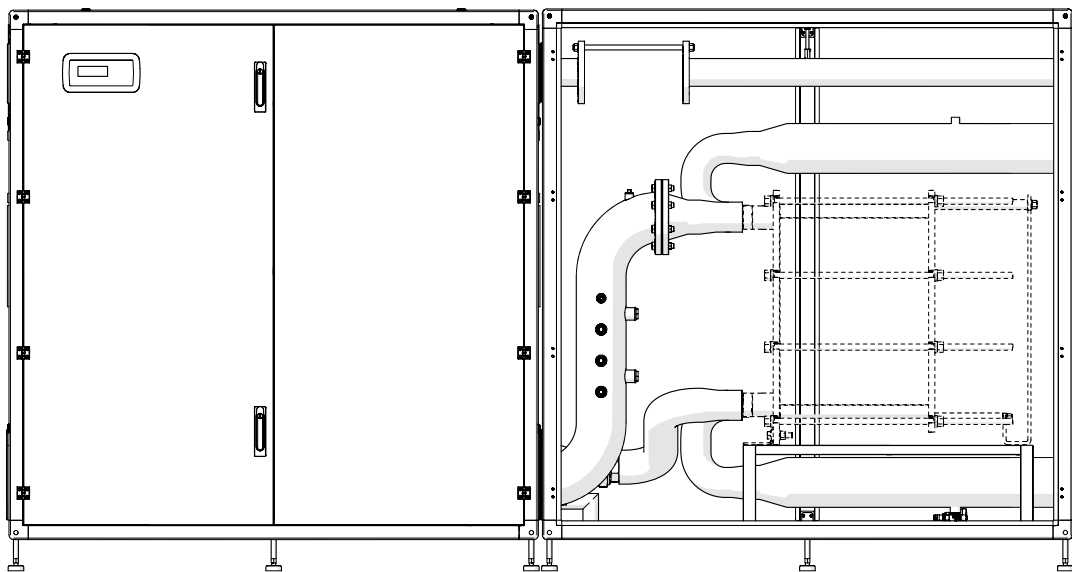
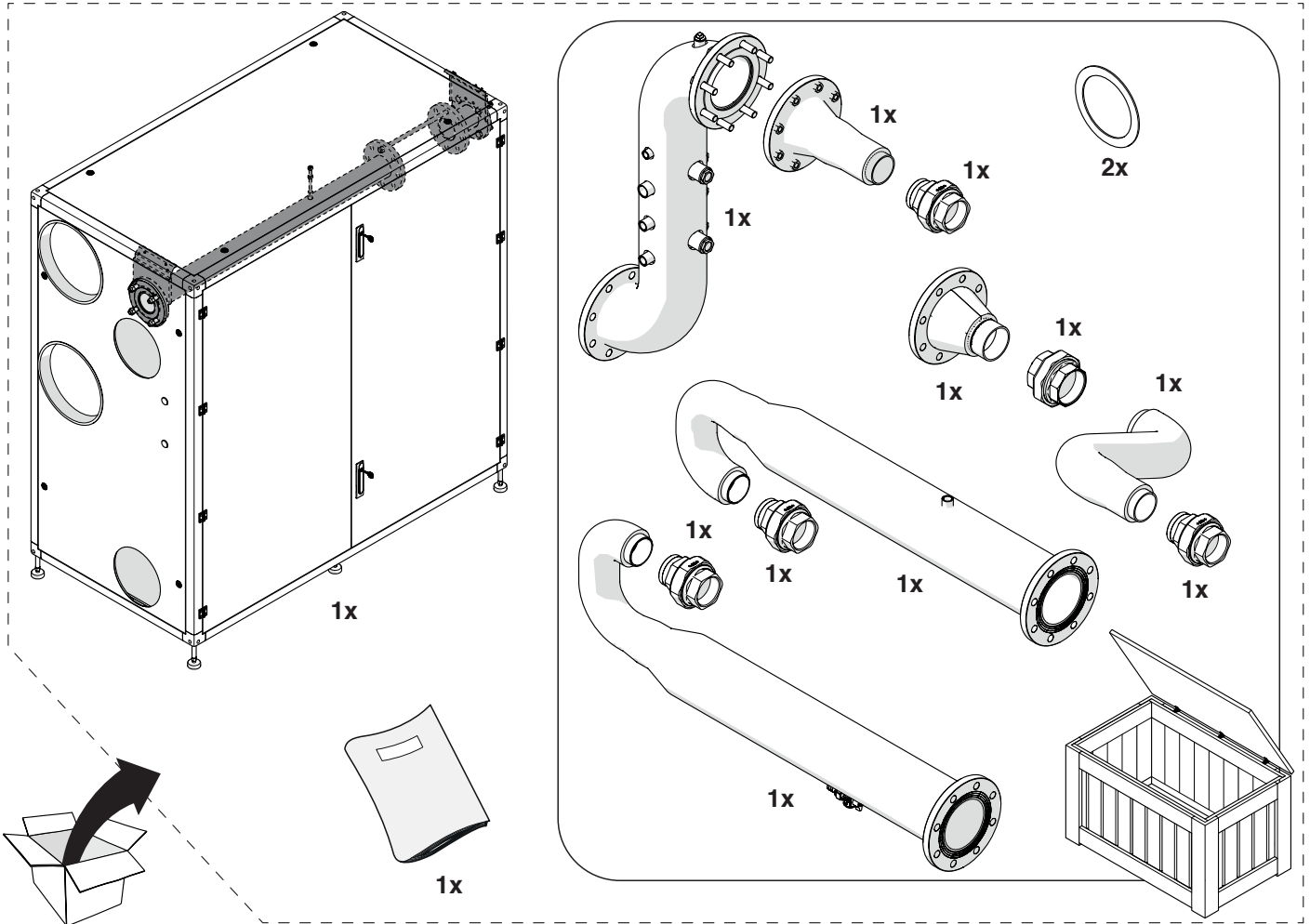


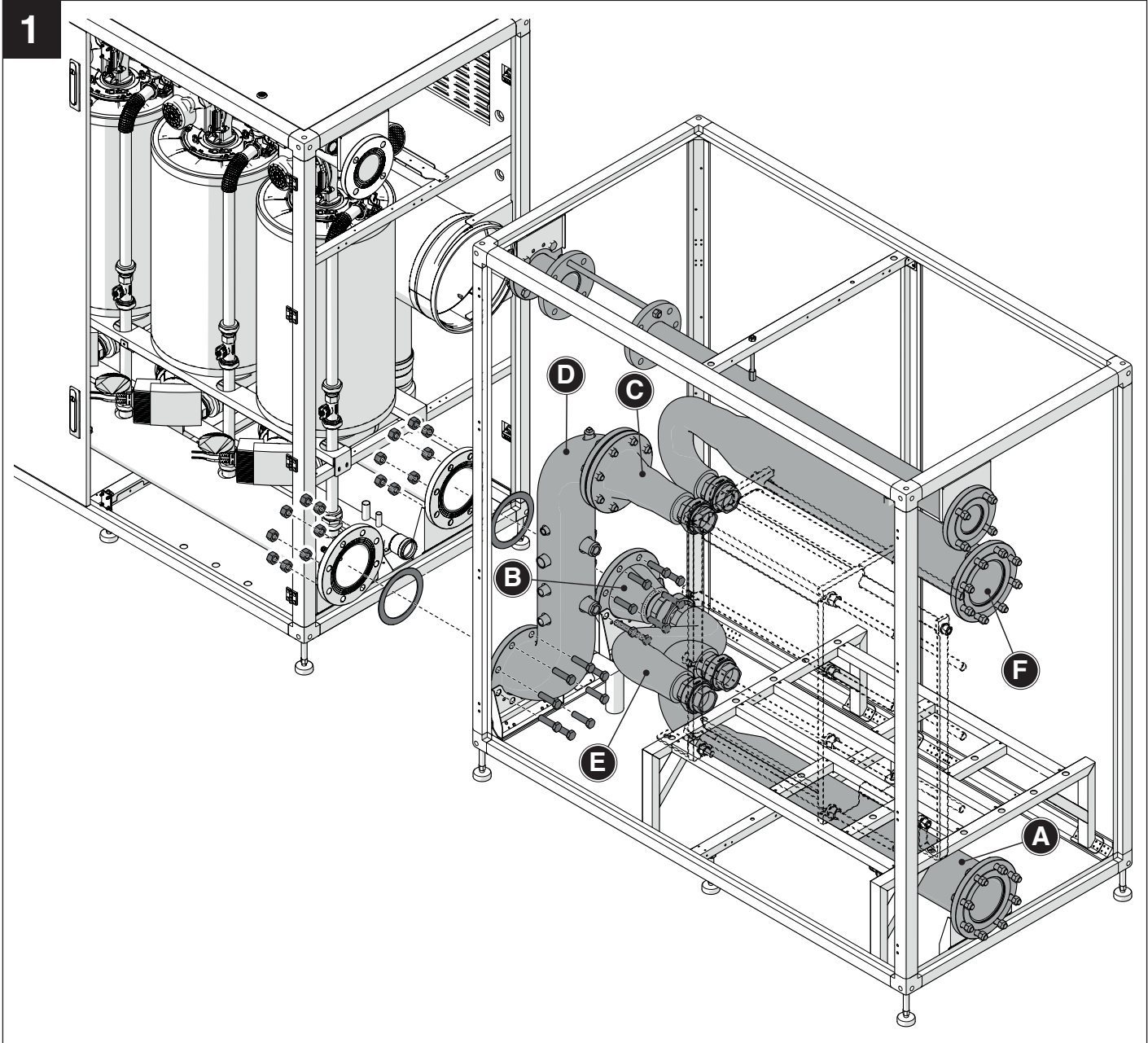
2

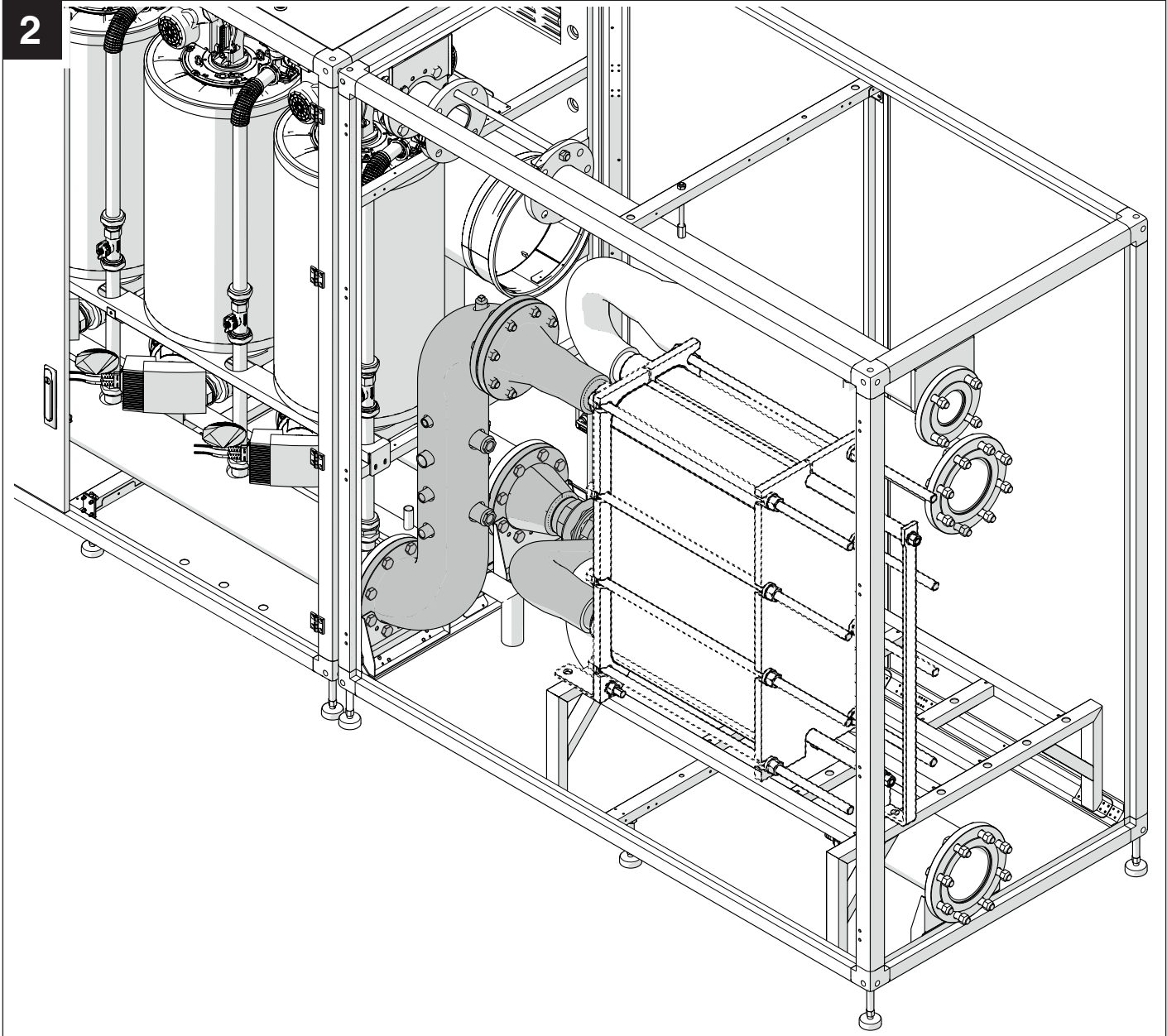


**Cod. 20146831**

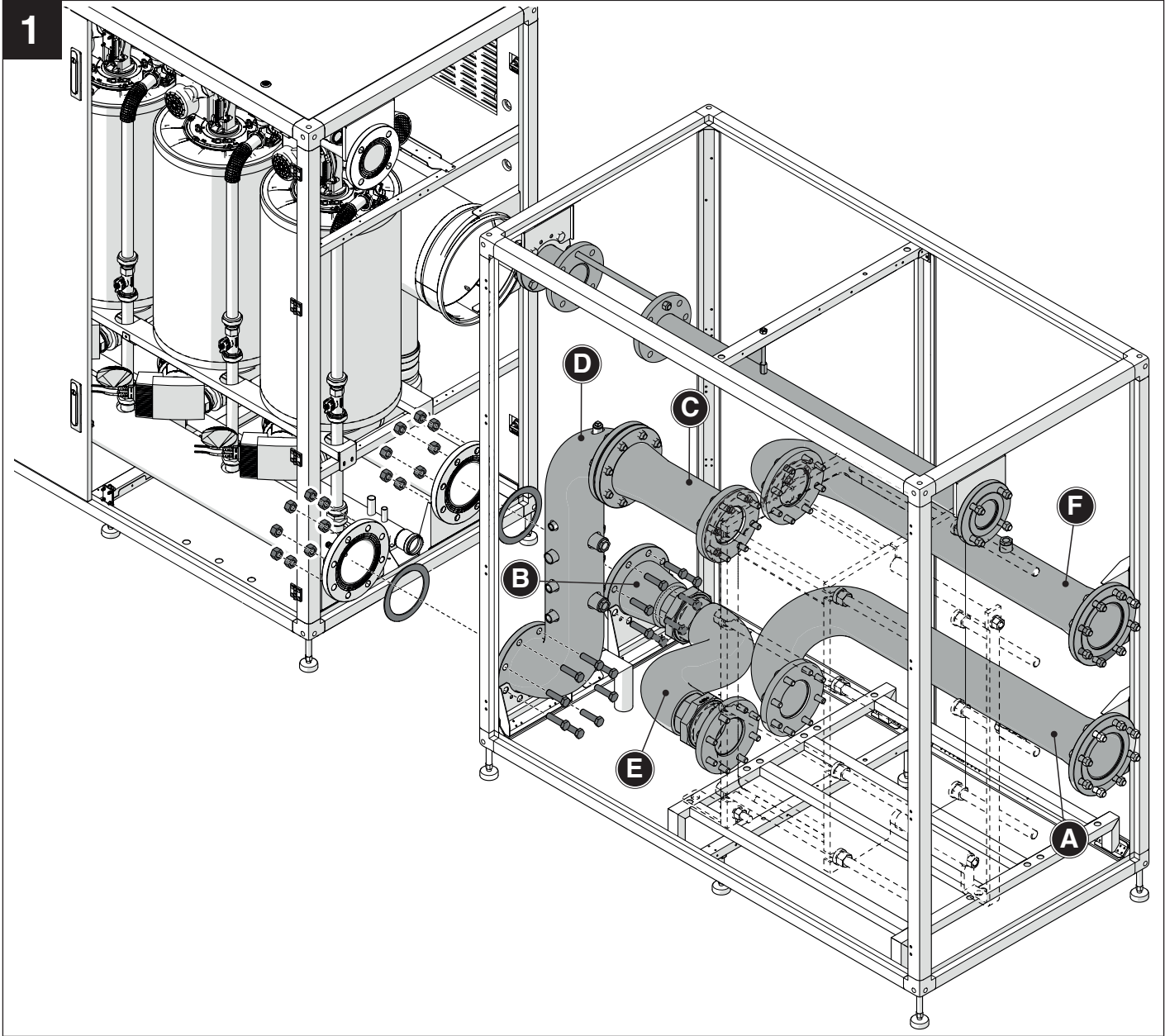
**Armadio tecnico DX per scambiatore a piastre fino a 800 kW  
Fitting box for plate exchanger up 800 kW (Right)**



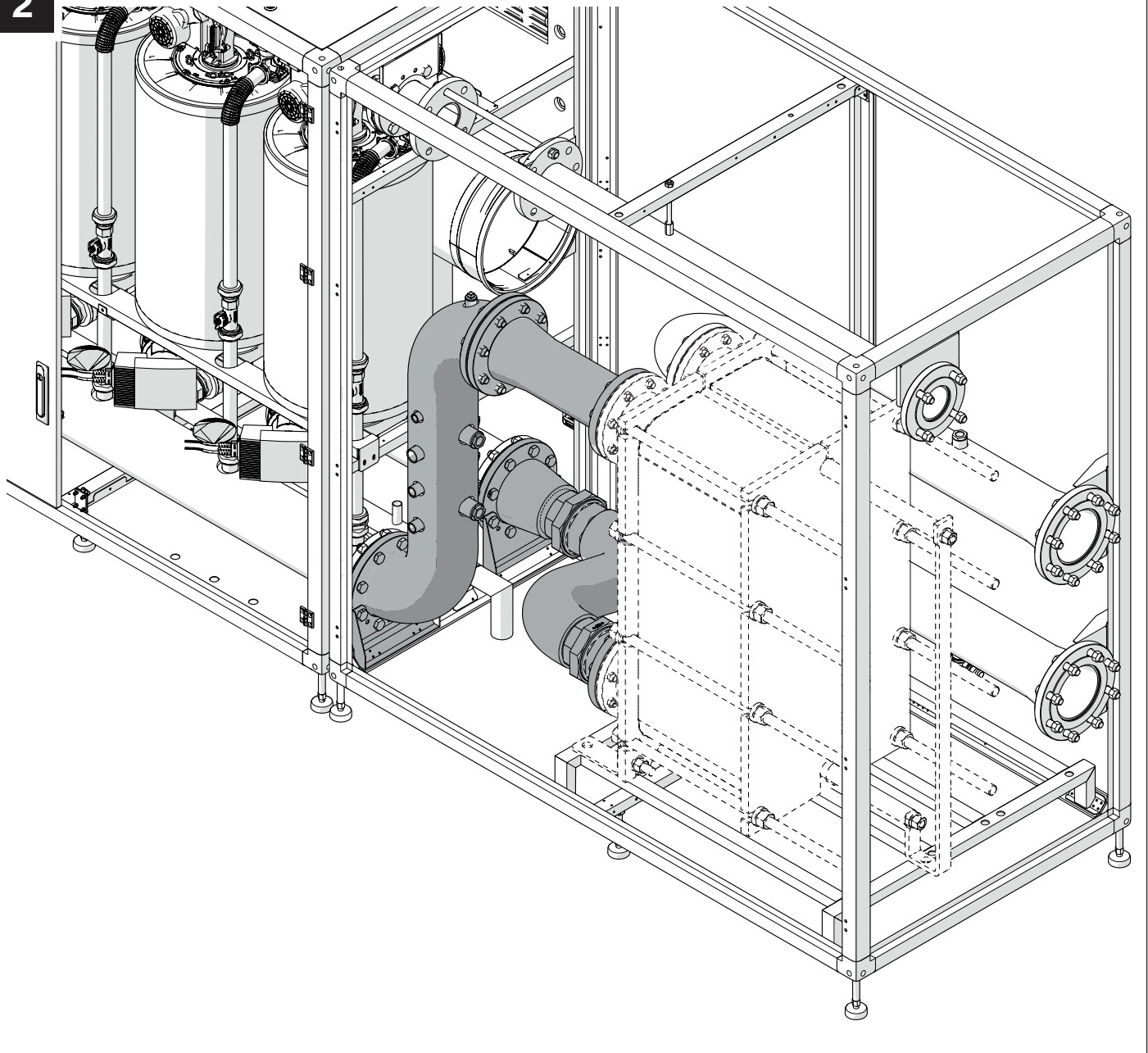






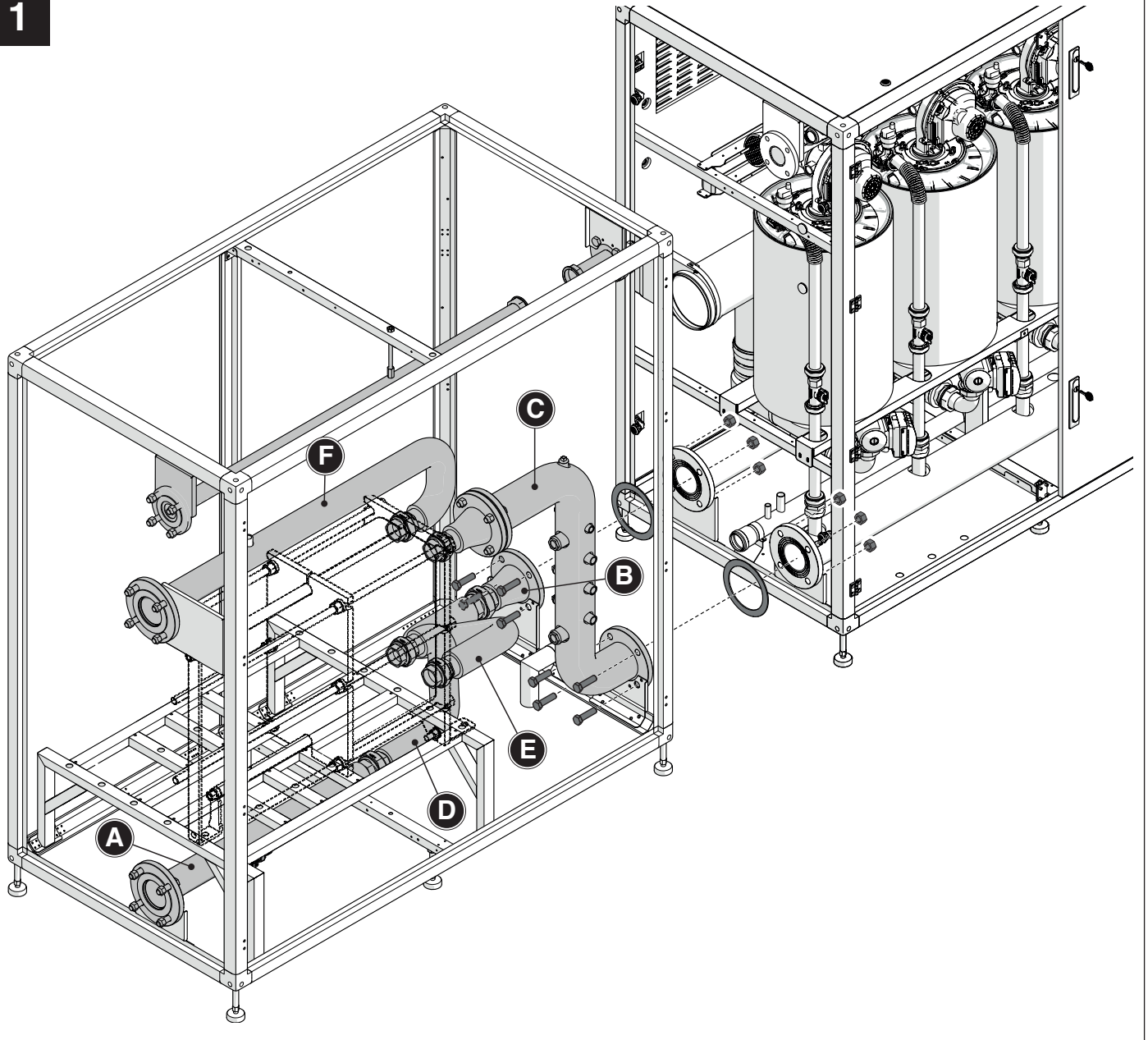


2

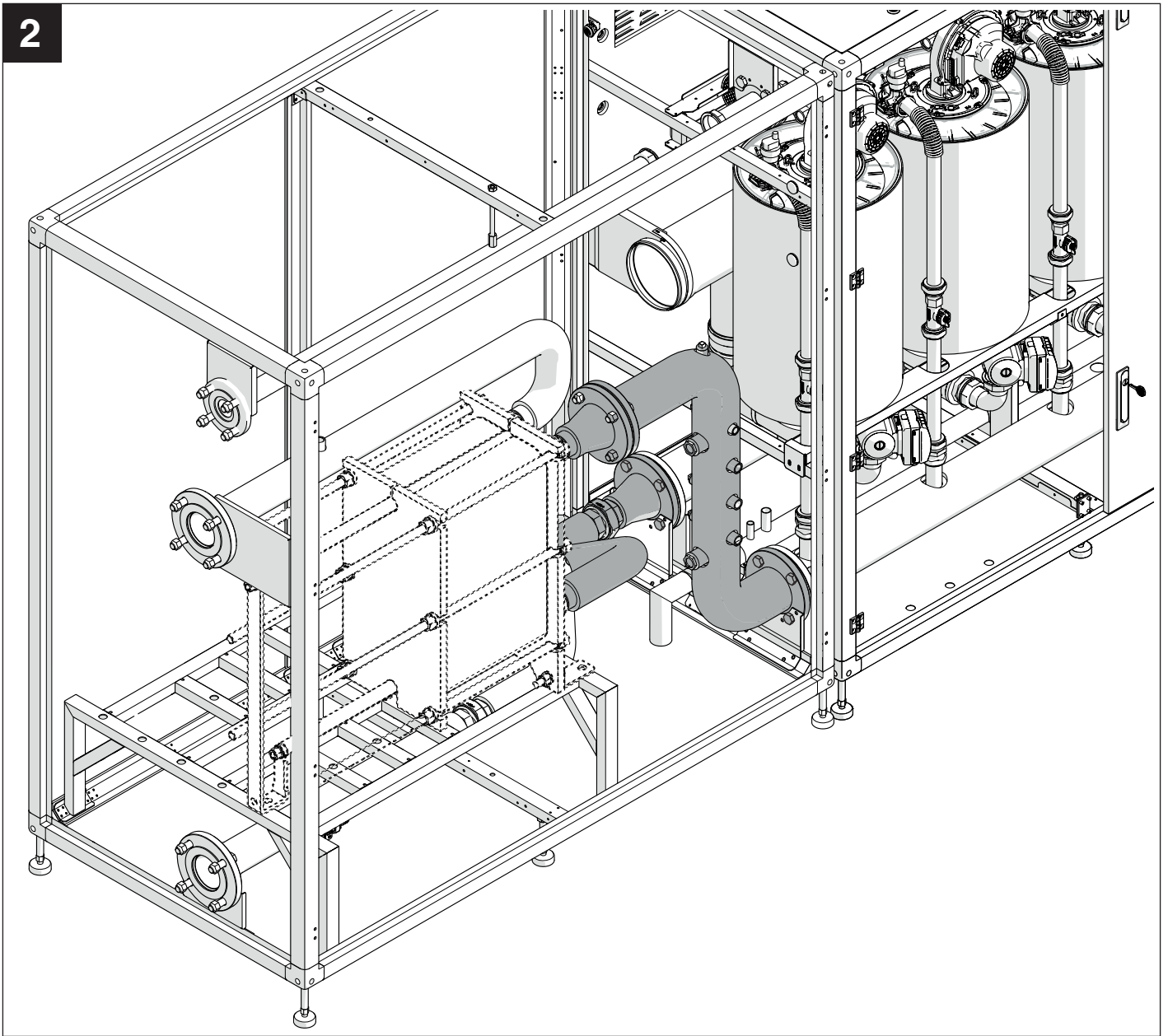




1

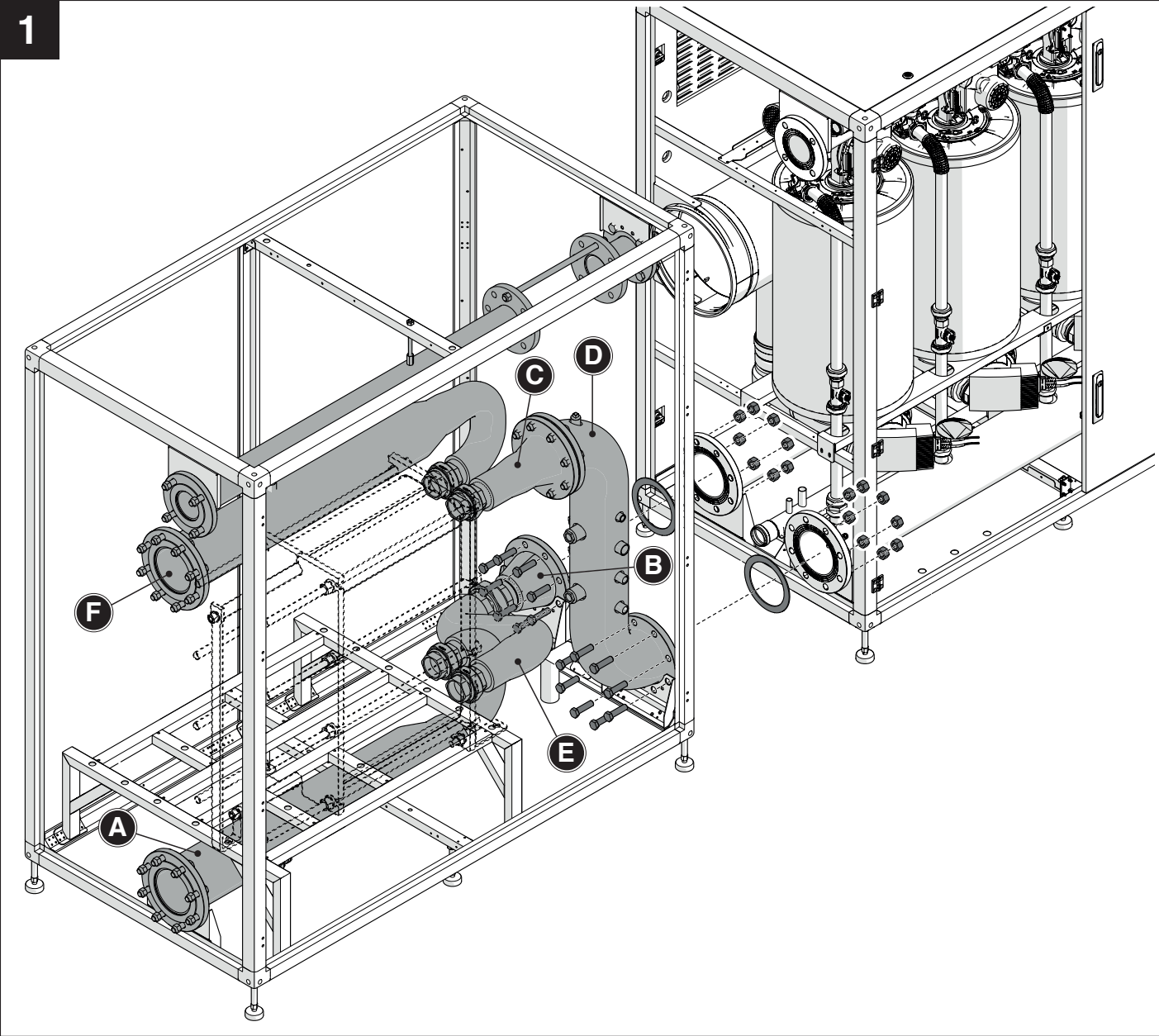


2

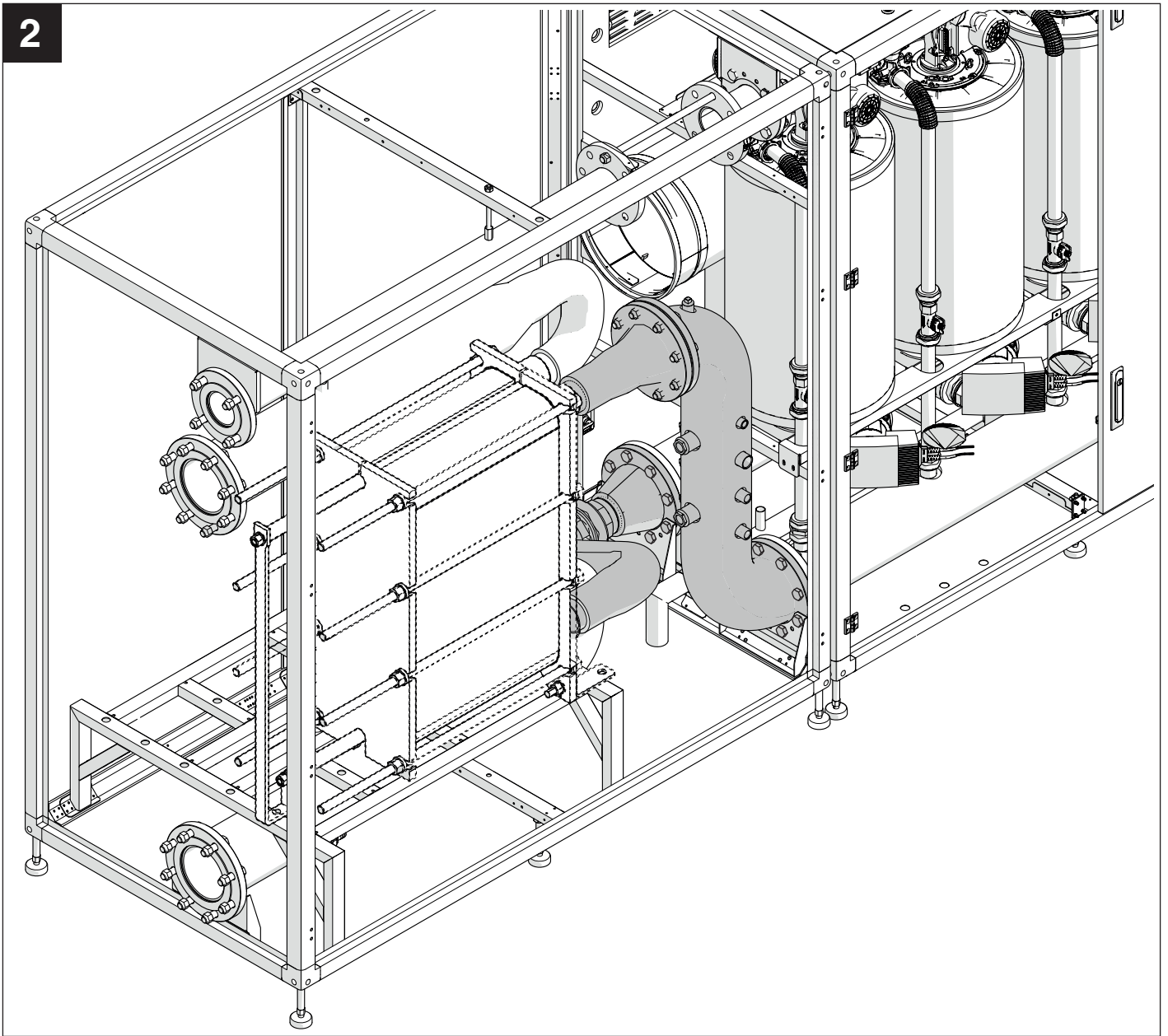




1

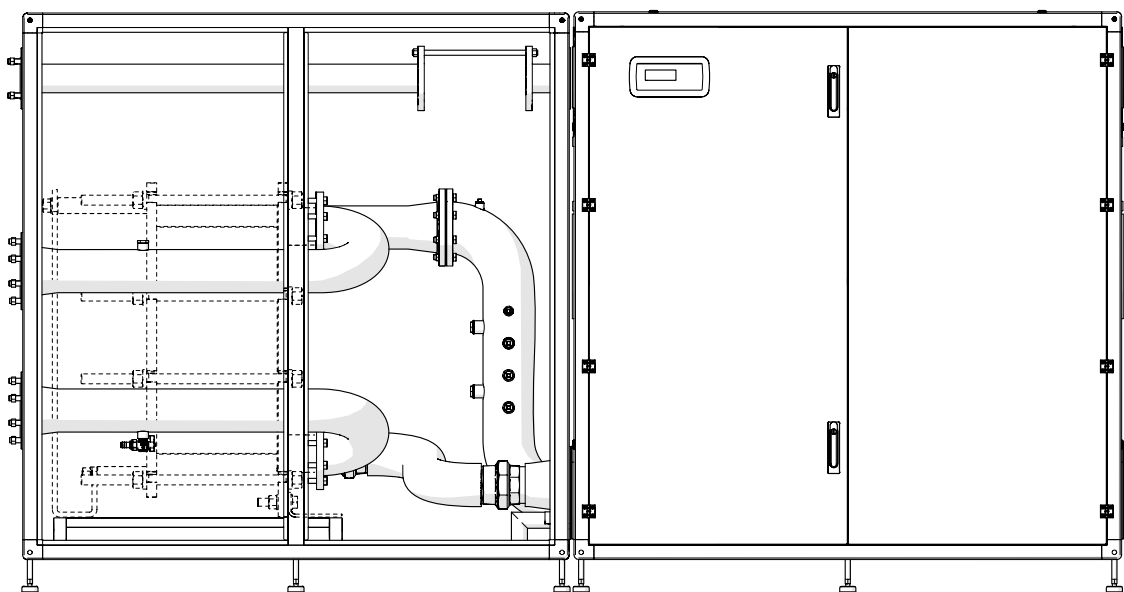
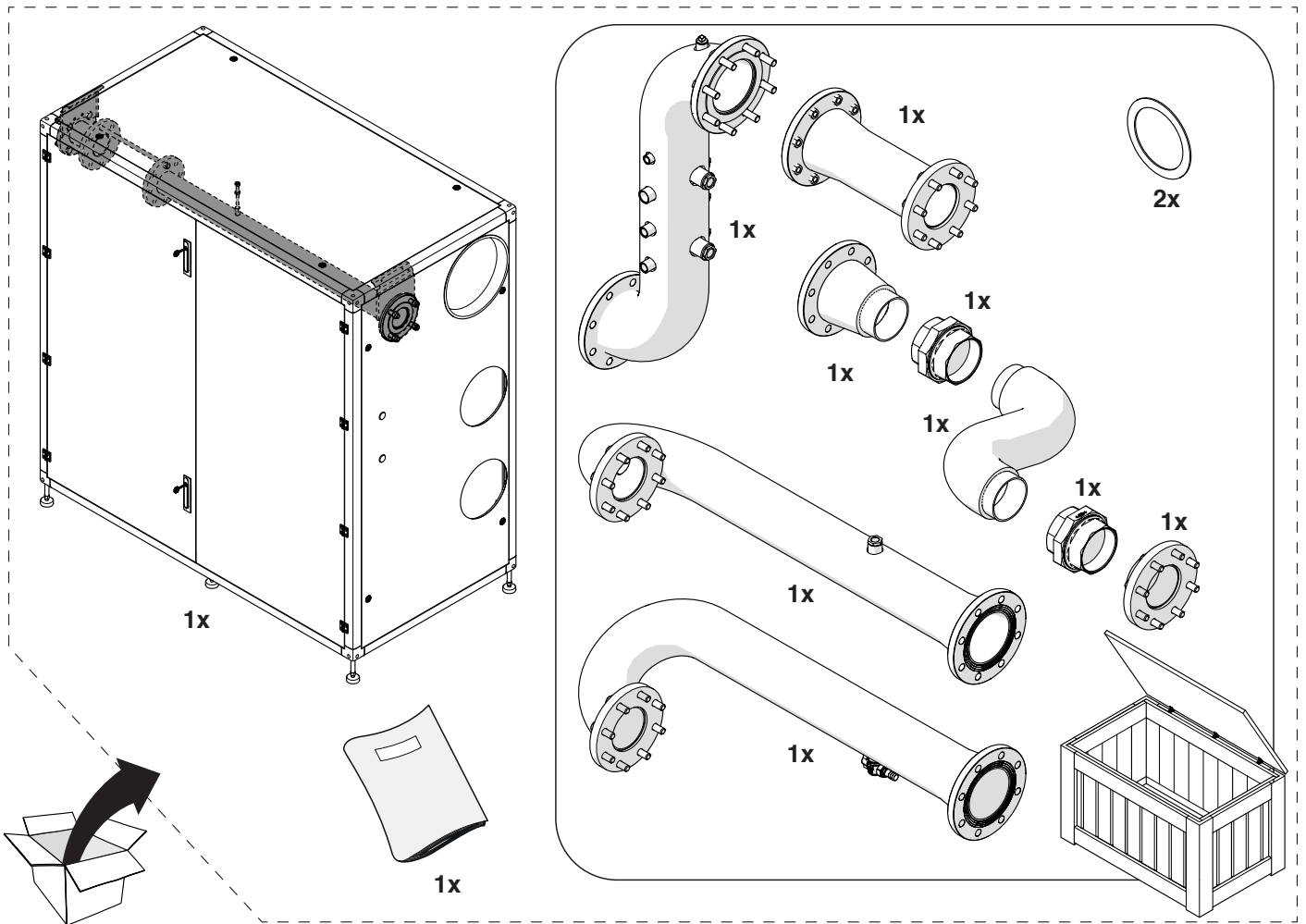


2

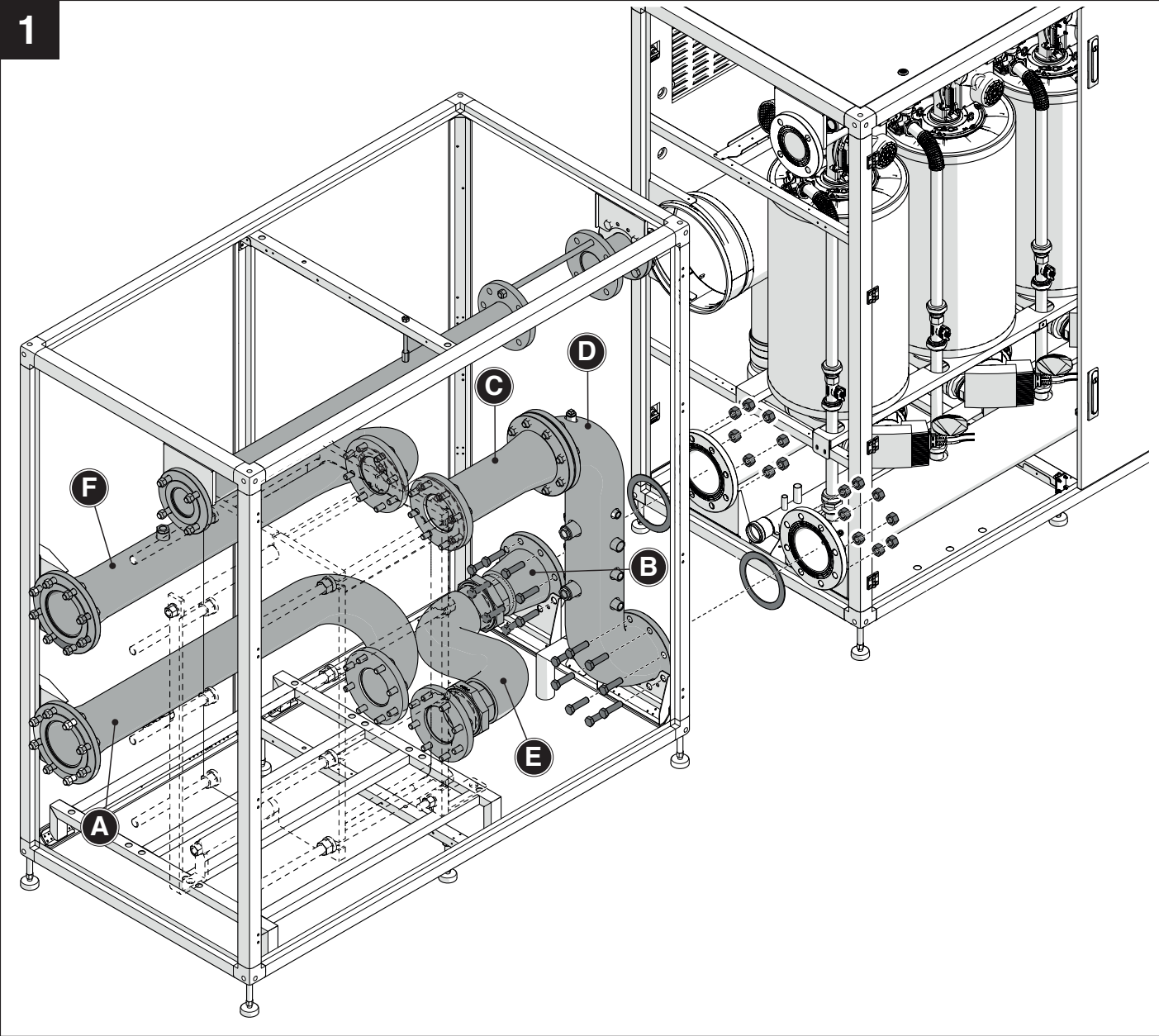


Cod. 20146836

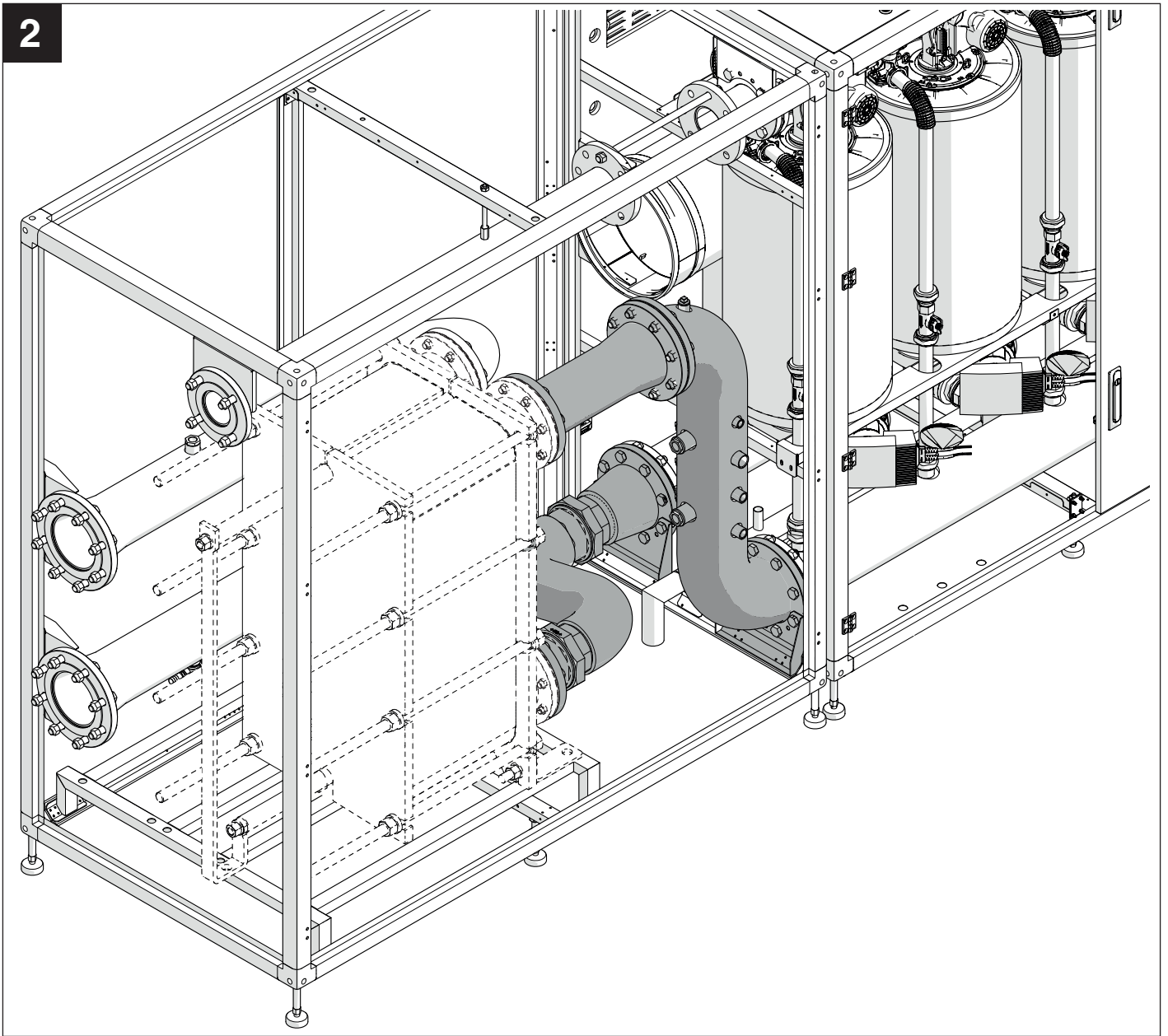
Armadio tecnico SX per scambiatore a piastre fino a 1310 kW  
Fitting box for plate exchanger up 1310 kW (Left)



1



2



Poiché l'Azienda è costantemente impegnata nel continuo perfezionamento di tutta la sua produzione, le caratteristiche estetiche e dimensionali, i dati tecnici, gli equipaggiamenti e gli accessori, possono essere soggetti a variazione.

The manufacturer strives to continuously improve all products. Appearance, dimensions, technical specifications, standard equipment and accessories are therefore liable to modification without notice.

Dans un souci constant d'amélioration de toute sa production, l'Entreprise se réserve le droit d'apporter toutes modifications jugées nécessaires aux caractéristiques esthétiques et dimensionnelles, aux données techniques, aux équipements et aux accessoires.

La Empresa realiza una constante actividad de perfeccionamiento de toda su producción por lo que las características estéticas y dimensionales, los datos técnicos, los equipos y los accesorios quedan sujetos a posibles variaciones.

Sendo a nossa empresa orientada por uma política de melhoria contínua de toda a produção, as características estéticas e dimensionais, dados técnicos, equipamentos e acessórios são suscetíveis de variação.

Wir arbeiten laufend an der Verbesserung unserer gesamten Produktion und behalten uns daher Abweichungen im Hinblick auf Design, Abmessungen, technische Daten, Ausrüstung und Zubehör vor.

Конструкция изделия постоянно совершенствуется. В связи с этим завод-изготовитель оставляет за собой право в любой момент без предварительного уведомления изменять данные, приведенные в настоящем руководстве. Настоящая документация носит информационный характер и не может рассматриваться как обязательство изготовителя по отношению к третьим лицам.

Ponieważ Firma stale udoskonala swoje produkty, cechy estetyczne, wymiary, dane techniczne, wyposażenie i akcesoria mogą ulegać zmianom.

Miután cégünk folyamatosan fejleszti minden termékét, a készülékek megjelenése és mérete, a műszaki adatok, felszerelések, tartozékok változhatnak.

Întreprinderea este angajată constant în îmbunătățirea continuă a întregii sale producții, prin urmare caracteristicile estetice, dimensionale, datele tehnice, echipamentele și accesoriile pot fi supuse modificărilor.

Aangezien het Bedrijf zich voortdurend inzet voor het optimaliseren van de volledige productie, zijn de esthetische en dimensionale kenmerken, de technische gegevens, uitrustingen en accessoires aan verandering onderhevig.

Jelikož naše společnost je zapojená do neustálého zlepšování své celkové produkce, estetické a rozměrové vlastosti, technické údaje, vybavení a příslušenství mohou podléhat změnám.

Şirket, tüm üretimini sürekli biçimde iyileştirilmesi yolunda aralıksız çalışmalar sürdürdüğünden estetik ve boyutsal özellikler, teknik bilgiler, ekipmanlar ve aksesuarlar değişikliğe uğrayabilir.