

TRONCHETTO CON SICUREZZE INAIL PER CALDAIA STAND ALONE

Questa istruzione è parte integrante del libretto dell'apparecchio sul quale viene installato l'accessorio.

A tale libretto si rimanda per le AVVERTENZE GENERALI e per le REGOLE FONDAMENTALI DI SICUREZZA.

⚠ Prima di effettuare qualsiasi operazione togliere l'alimentazione elettrica all'apparecchio.

⚠ Questo accessorio deve essere installato solo da personale professionalmente qualificato.

Il kit è composto da:

	Q.tà
1 Tronchetto sicurezza INAIL	1
2 Coibente tronchetto sicurezza INAIL	1
3 Manometro INAIL	1
4 Riduzione cilindrica	1
5 Rubinetto per manometro	1
6 Guarnizione 3/8"	2
7 Pressostato sicurezza INAIL	1
8 Niplo	1
9 Termometro	1
10 Pozzetto per collettore INAIL	1
11 Guarnizione 1/2"	1
12 Niplo 1/2"-3/4"	1
13 Guarnizione 24x17x2	1
14 Valvola di sicurezza INAIL 4,5 bar	1
15 Valvola intercettazione gas INAIL	1
16 Guarnizione 1" 1/2	3
17 Tappo cieco 1/2"	1
18 Rampa raccordo kit INAIL	1
19 Foglio istruzioni	1

⚠ Bloccare i raccordi senza guarnizione tramite Loctite.

INAIL SAFETY MANIFOLD FOR STAND ALONE BOILER

These instructions are an integral part of the installer manual on which the accessory is installed.

See the manual for the GENERAL WARNINGS, GENERAL SAFETY DEVICES.

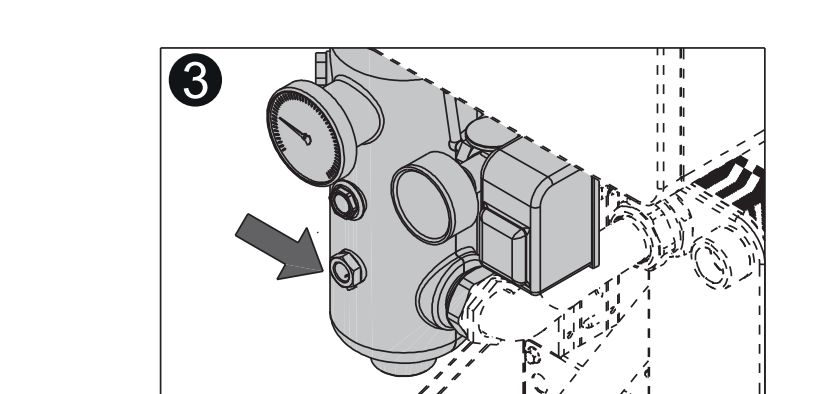
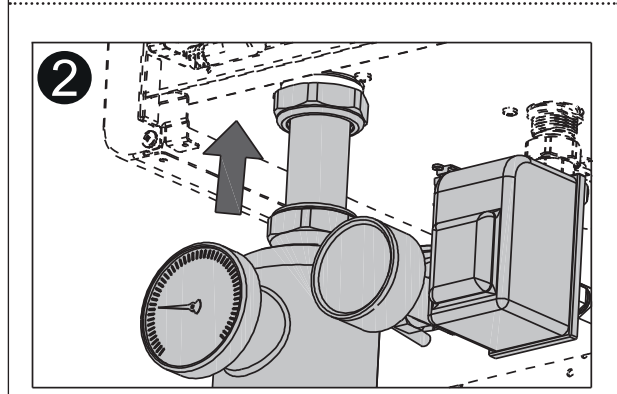
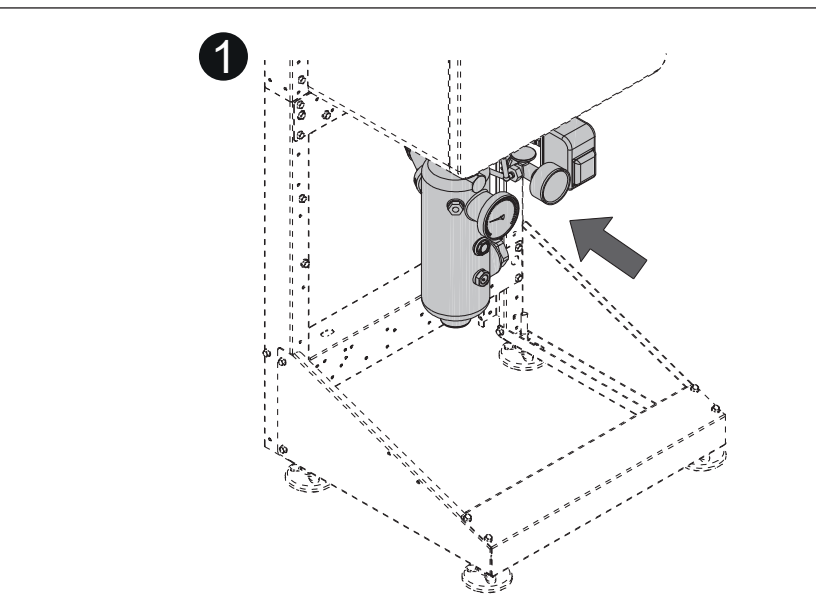
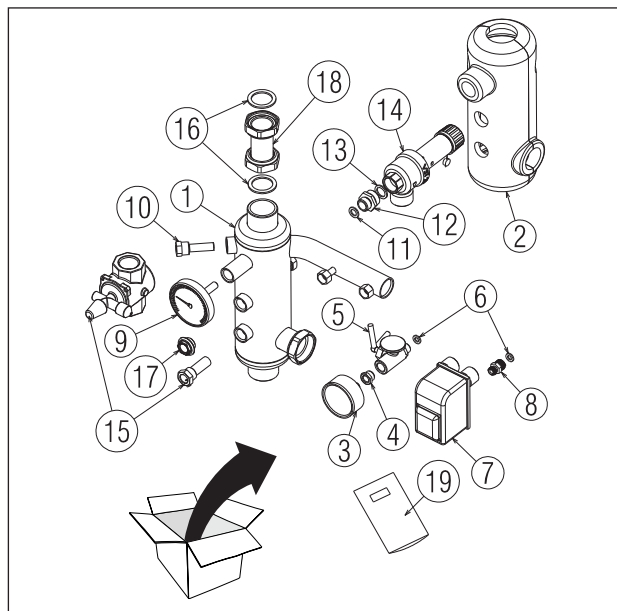
⚠ Before carrying out any operation, first disconnect the electric power supply to the boiler.

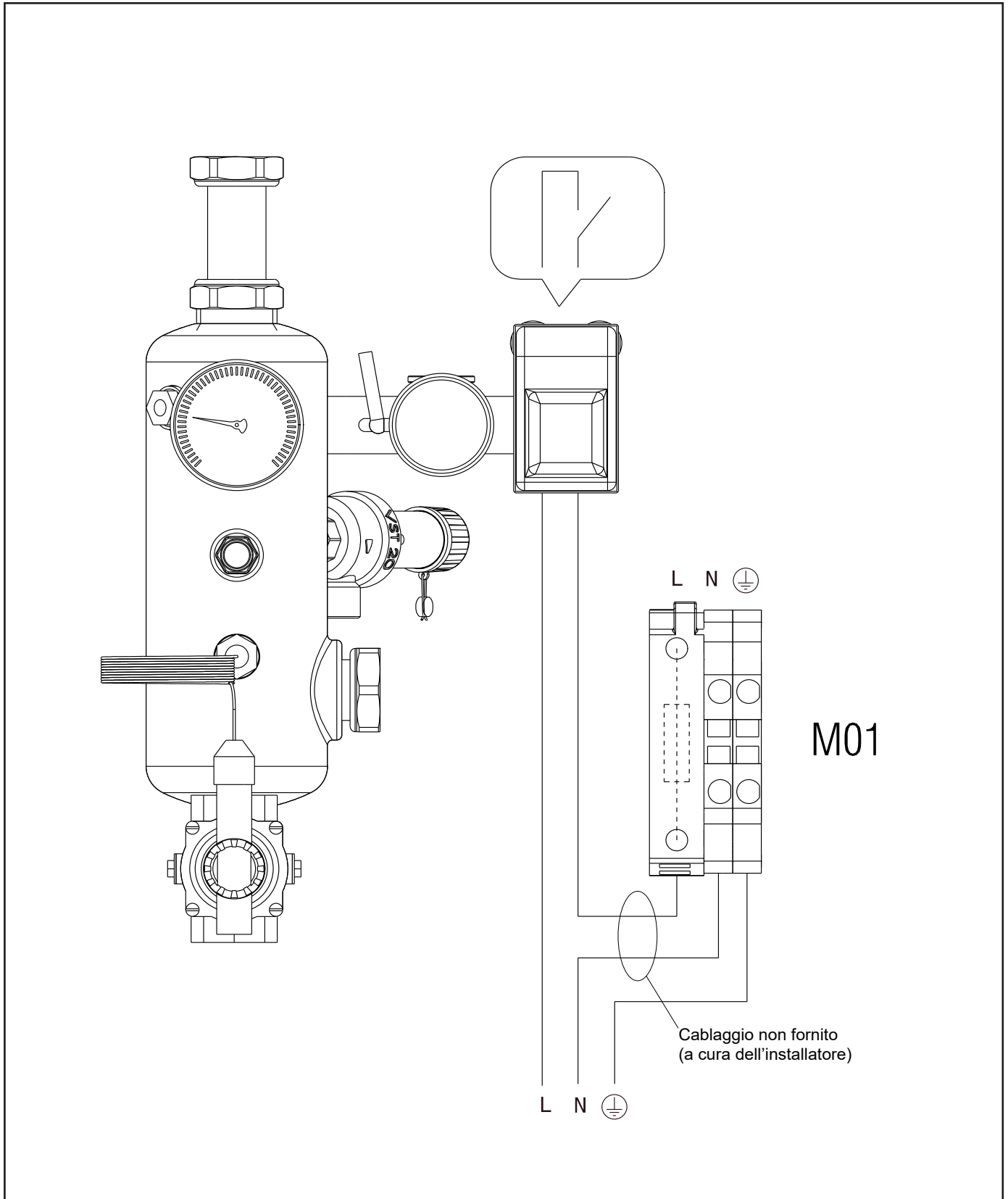
⚠ The accessory must be installed by professional qualified personnel.

The kit is composed by:

	Q.ty
1 INAIL safety boot	1
2 INAIL safety socket insulation	1
3 INAIL pressure gauge	1
4 Cylindrical reduction	1
5 Tap for pressure gauge	1
6 Gasket 3/8"	2
7 INAIL safety pressure switch	1
8 Nipple	1
9 Thermometer	1
10 Sump for INAIL manifold	1
11 Gasket 1/2"	1
12 Nipple 1/2"-3/4"	1
13 Gasket 24x17x2	1
14 INAIL safety valve 4.5 bar	1
15 INAIL gas interception valve	1
16 Gasket 1" 1/2	3
17 Blind plug 1/2"	1
18 Tube fitting kit INAIL	1
19 Instruction sheet	1

⚠ Block the fittings without gaskets with Loctite.





⚠ Per i collegamenti elettrici fare riferimento allo schema elettrico a corredo dell'apparecchio abbinato.