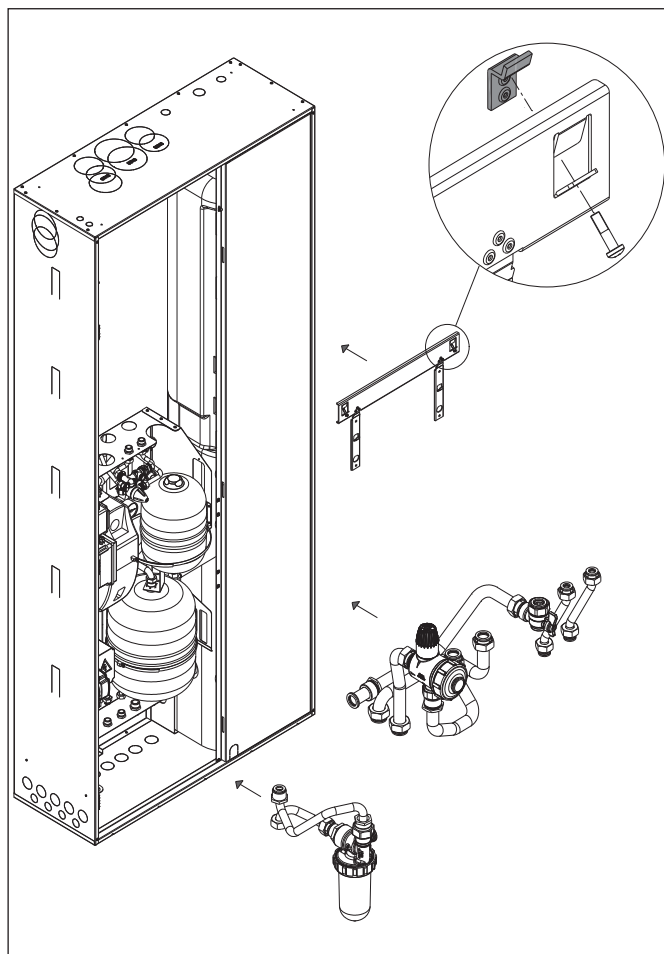
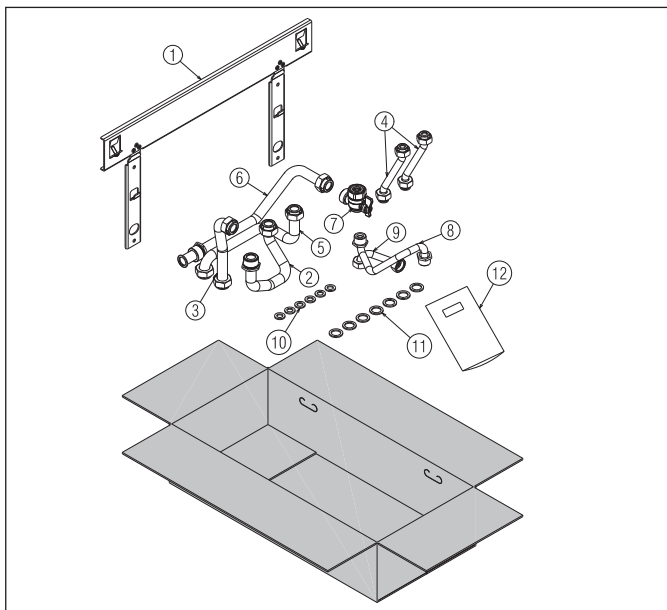


RAMPE RIGIDE PER HYBRID/SOLAR BOX - 25KW

Questa istruzione è parte integrante del libretto dell'apparecchio sul quale viene installato l'accessorio.
A tale libretto si rimanda per le AVVERTENZE GENERALI e per le REGOLE FONDAMENTALI DI SICUREZZA.

Il kit è composto da:

	Q.tà
1	1
2	1
3	1
4	2
5	1
6	1
7	1
8	1
9	1
10	6
11	7
12	1



INSTALLAZIONE

! Questo kit è pensato per essere utilizzato in abbinamento con il kit FILTRO ACQUA MAGNETICO COMPATTO (A) e con il kit DOSATORE COMPATTO DI POLIFOSFATI (B), disponibili a catalogo.

! Questo kit deve essere installato da un Servizio Tecnico di Assistenza o da personale professionalmente qualificato.

- Prima di iniziare l'installazione togliere l'alimentazione elettrica al gruppo termico posizionando l'interruttore generale dell'impianto su "spento" (OFF).

