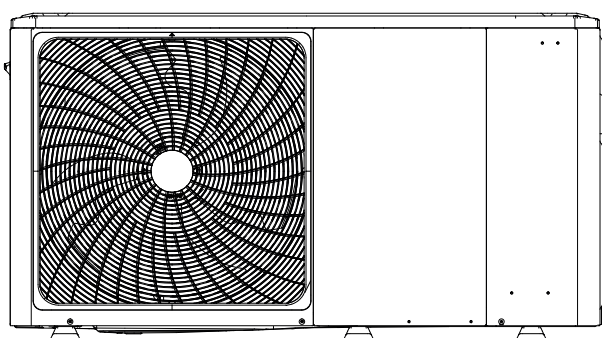


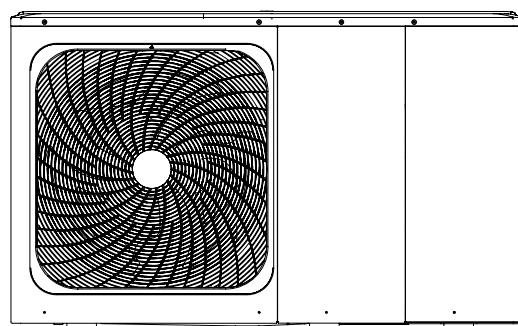
IT MANUALE INSTALLAZIONE E USO
EN INSTALLATION AND OWNER'S MANUAL
PL INSTRUKCJA MONTAŻU I OBSŁUGI



HYDRO UNIT M



4/6 kW



8/10/12/14/16 kW

Gamma/Range/Zakres

Descrizione Description Opis	Codice Code Kod	Descrizione Beretta Beretta description Opis Beretta	Potenza Power size Moc
A2WHPR32M/004	20203411	HYDRO UNIT M 004	4kW
A2WHPR32M/006	20203413	HYDRO UNIT M 006	6kW
A2WHPR32M/008	20203414	HYDRO UNIT M 008	8kW
A2WHPR32M/010	20203416	HYDRO UNIT M 010	10kW
A2WHPR32M/012	20203656	HYDRO UNIT M 012	12kW
A2WHPR32M/014	20203659	HYDRO UNIT M 014	14kW
A2WHPR32M/016	20203660	HYDRO UNIT M 016	16kW
A2WHPR32M/012T	20203672	HYDRO UNIT M 012T	12kW T
A2WHPR32M/014T	20203674	HYDRO UNIT M 014T	14kW T
A2WHPR32M/016T	20203678	HYDRO UNIT M 016T	16kW T

1	PRECAUZIONI DI SICUREZZA	5
2	DESCRIZIONE MATRICOLA	5
3	INTRODUZIONE GENERALE	8
4	ACCESSORI	9
4.1	Accessori forniti in dotazione con l'unità	9
4.2	Accessori disponibili dal fornitore	9
5	PRIMA DELL'INSTALLAZIONE	9
6	INFORMAZIONI IMPORTANTI PER IL REFRIGERANTE	10
7	SITO DELL'INSTALLAZIONE	10
7.1	Selezione di una località nei climi freddi	11
7.2	Selezione di una località in climi caldi	11
8	PRECAUZIONI DI INSTALLAZIONE	12
8.1	Dimensioni	12
8.2	Requisiti di installazione	12
8.3	Posizione del foro di scarico	13
8.4	Fabbisogno di spazio per la manutenzione	13
9	ESEMPI TIPICI DI APPLICAZIONE	14
9.1	Applicazione 1	14
9.2	Applicazione 2	16
9.3	Sistema parallelo	19
9.4	Fabbisogno di volume dell'accumulo inerziale	20
10	PANORAMICA DELL'UNITÀ	20
10.1	Smontaggio dell'unità	20
10.2	Componenti principali	21
10.3	Scatola di controllo elettronica	22
10.4	Tubazione dell'acqua	30
10.5	Riempimento con acqua	32
10.6	Isolamento delle tubazioni dell'acqua	32
10.7	Cablaggio di campo	32
11	AVVIO E CONFIGURAZIONE	45
11.1	Panoramica delle impostazioni degli interruttori DIP	45
11.2	Avvio iniziale a basse temperature ambiente esterne	45
11.3	Controlli pre-operazione	45
11.4	La pompa di circolazione	46
11.5	Impostazioni	47
12	MODO TEST E CONTROLLI FINALI	57
12.1	Controlli finali	57
12.2	Funzionamento di prova (manuale)	57
13	MANUTENZIONE E SERVIZIO	57
14	RISOLUZIONE DEI PROBLEMI	58
14.1	Linee guida generali	58
14.2	Sintomi generali	58
14.3	Parametri di funzionamento	60
14.4	Codici di errore	60
15	SPECIFICHE TECNICHE	65
15.1	Generale	65
15.2	Dati tecnici	65
15.3	Rendimenti in base alla zona climatica	66
15.4	Specifiche tecniche elettriche	67
16	INFORMAZIONI DI MANUTENZIONE	68

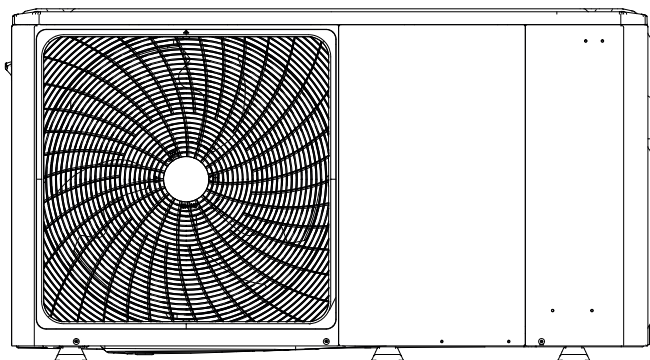
La **dichiarazione di conformità** del prodotto è consultabile e scaricabile dal sito.
Riferirsi alle indicazioni riportate sul retro copertina del manuale.

NOTA IMPORTANTE

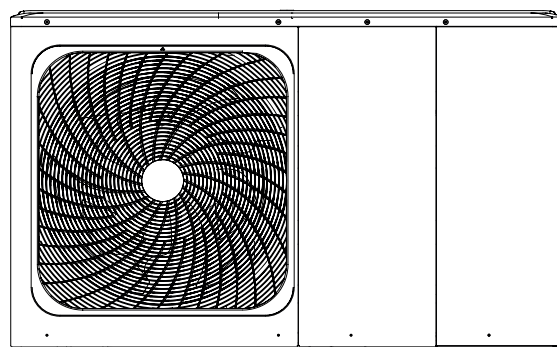
Grazie per avere acquistato un nostro prodotto.
Prima di utilizzare l'unità, prego leggere attentamente il presente manuale e conservarlo per utilizzi futuri.



Gamma		
Codice	Descrizione	Potenza
20203390	A2WHPR32M/004	4kW
20203397	A2WHPR32M/006	6kW
20203398	A2WHPR32M/008	8kW
20203401	A2WHPR32M/010	10kW

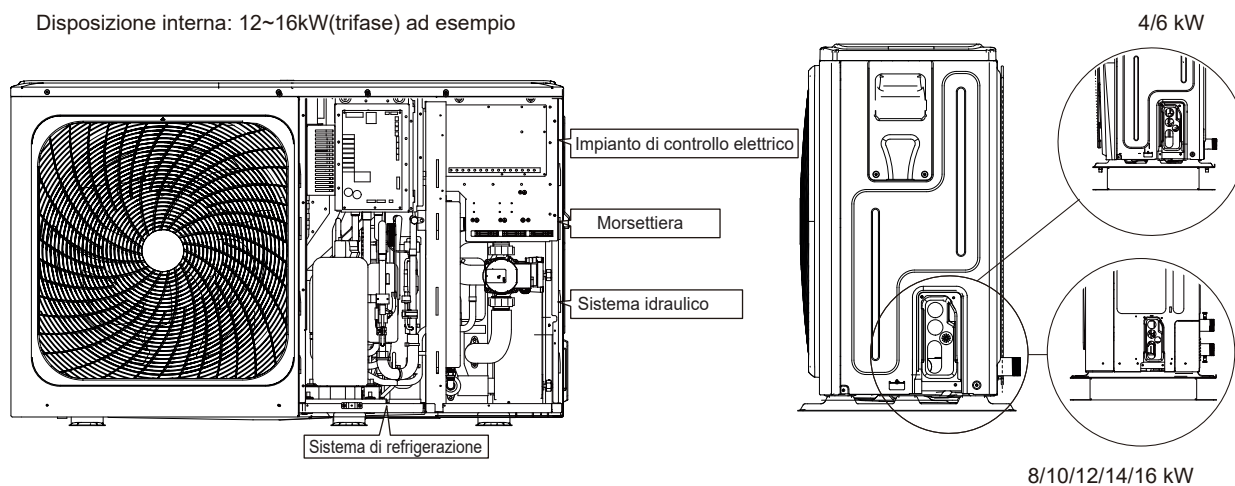


4/6 kW

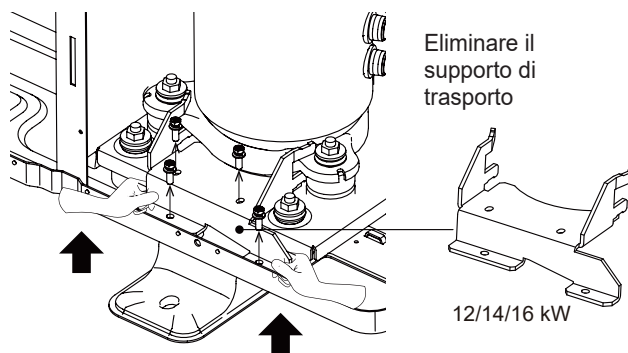
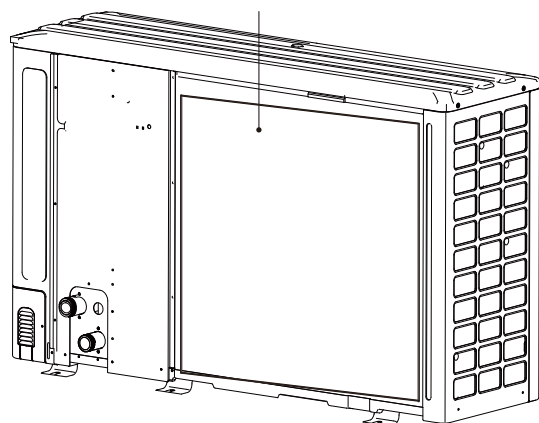


8/10/12/14/16 kW

Disposizione interna: 12~16kW(trifase) ad esempio



Si prega di rimuovere l'elemento di protezione successivamente all'installazione.



Eliminare il supporto di trasporto

12/14/16 kW

NOTA

Le immagini nel presente manuale sono unicamente a scopo di riferimento - riferirsi al prodotto effettivo.

Unità	Monofase						Trifase			
	4	6	8	10	12	14	16	12	14	16
Capacità del riscaldatore di backup	2kW ÷ 6 kW (1 phase) or 6kW (3 phase)									
	Riscaldatore di backup (opzionale)									
L'unità standard è senza riscaldatore di backup.										

1 PRECAUZIONI DI SICUREZZA

Le precauzioni qui elencate sono suddivise nei seguenti tipi. Sono abbastanza importanti, quindi è necessario seguirle con attenzione. Di seguito viene spiegato il significato dei simboli di PERICOLO, AVVERTENZA, ATTENZIONE e NOTA.

INFORMAZIONI

- Leggere attentamente queste istruzioni prima dell'installazione. Tenere questo manuale a portata di mano per future consultazioni.
- L'installazione impropria di apparecchiature o accessori può provocare scosse elettriche, cortocircuiti, perdite, incendi o altri danni all'apparecchiatura. Assicuratevi di utilizzare solo accessori realizzati dal fornitore, che sono specificamente progettati per l'apparecchiatura e **assicuratevi di far eseguire l'installazione da un professionista.**
- Tutte le attività descritte in questo manuale devono essere eseguite da un tecnico autorizzato. Durante l'installazione dell'unità o lo svolgimento di attività di manutenzione, assicurarsi di indossare adeguati dispositivi di protezione individuale, come guanti e occhiali di sicurezza.
- Contattare il proprio rivenditore per qualsiasi tipo di intervento di assistenza.



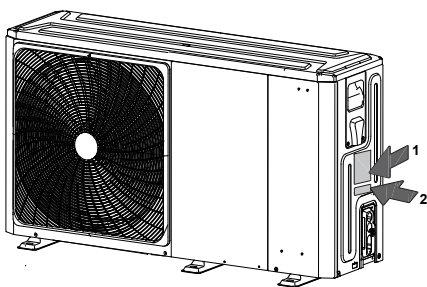
Rischio di incendio/
materiali infiammabili

- ⚠ **AVVERTENZA:** La manutenzione deve essere eseguita solo in conformità con le indicazioni fornite dal produttore dell'apparecchiatura. La manutenzione e le riparazioni che richiedono l'assistenza di altro personale qualificato devono essere effettuate sotto la supervisione della persona competente per l'uso di refrigeranti infiammabili.
- ⚠ **PERICOLO:** Indica una situazione di pericolo imminente che, se non evitata, provocherà la morte o gravi lesioni.
- ⚠ **AVVERTENZA:** Indica una situazione potenzialmente pericolosa che, se non evitata, potrebbe causare la morte o gravi lesioni.
- ⚠ **ATTENZIONE:** Indica una situazione potenzialmente pericolosa che, se non evitata, può provocare lesioni di lieve o moderata entità. Viene anche usato per mettere in guardia da pratiche non sicure.
- 💡 **NOTA:** Indica situazioni che potrebbero causare solo danni alle attrezzature o alle cose.

Spiegazione dei simboli visualizzati sul monoblocco

	AVVERTENZA	Questo simbolo indica che l'apparecchio in oggetto ha utilizzato un refrigerante infiammabile. Se il refrigerante è fuoriuscito ed è stato esposto a una fonte di accensione esterna, sussiste rischio di incendio
	ATTENZIONE	Questo simbolo indica che il manuale d'uso deve essere letto attentamente.
	ATTENZIONE	Questo simbolo indica che il personale addetto all'assistenza deve maneggiare l'apparecchiatura facendo riferimento al manuale di installazione.
	ATTENZIONE	Questo simbolo indica che sono disponibili informazioni quali ad esempio istruzioni per l'uso o istruzioni di installazione.

2 DESCRIZIONE MATRICOLA



2

Model Serial N°

Code

Year of construction:

anno di costruzione

1

CE 0036		
MONOBLOC HEAT PUMP		
MODEL		
COOLING CAPACITY		
HEATING CAPACITY		
POWER SOURCE		
RATED INPUT		
RATED WATER PRESSURE		
NET WEIGHT		
REFRIGERANT		
GWP		
EQUIVALENT CO ₂		
EXCESSIVE OPERATING PRESSURE	HIGH	
	LOW	
MAXIMUM ALLOWABLE PRESSURE		
OUTDOOR RESISTANCE CLASS		
Hermetically sealed equipment contains fluorinated greenhouse gases		
RIELLO S.p.A.		
Via Ing. Pilade Riello, 7 37045 - Legnago (Vr)		

Data plate key		Legenda targa dati	
MONOBLOC HEAT PUMP HYDRONIC		POMPA DI CALORE MONOBLOCCO IDRONICA	
COOLING CAPACITY		POTENZA IN RAFFRESCAMENTO	
HEATING CAPACITY		POTENZA IN RISCALDAMENTO	
POWER SOURCE		TENSIONE DI ALIMENTAZIONE	
RATED INPUT		POTENZA NOMINALE	
RATED WATER PRESSURE		PRESSIONE ACQUA	
NET WEIGHT		PESO NETTO	
REFRIGERANT		REFRIGERANTE	
GWP		GWP	
EQUIVALENT CO ₂		CO ₂ EQUIVALENTE	
EXCESSIVE OPERATING PRESSURE	HIGH	PRESSIONE ESERCIZIO	MAX
	LOW	AMMISSIBILE	MIN
MAXIMUM ALLOWABLE PRESSURE		MASSIMA PRESSIONE AMMESSA	
OUTDOOR RESISTANCE CLASS		GRADO DI PROTEZIONE	
HERMETICALLY SEALED EQUIPMENT CONTAINS FLUORINATED GREENHOUSE GASES		APPARECCHIO ERMETICAMENTE SIGILLATO CHE CONTIENE GAS FLUORURATI A EFFETTO SERRA	

Spiegazione delle abbreviazioni utilizzate

Abbreviazioni	Definizioni
T1	Temperatura acqua mandata pompa di calore (a valle di resistenza integrazione elettrica o caldaia a gas)
T1S	Setpoint temperatura di mandata (installazione a zona singola)
T1S1	Setpoint temperatura di mandata zona 1 (installazione a doppia zona)
T1S2	Setpoint temperatura di mandata zona 2 (installazione a doppia zona)
T2	Temperatura refrigerante liquido
T2B	Temperatura refrigerante gas
T5	Temperatura bollitore sanitario
Tw_out	Temperatura acqua uscita scambiatore a piastre
Tw_in	Temperatura acqua ingresso scambiatore a piastre
TW2	Temperatura di mandata zona 2
T4	Temperatura ambiente esterno
PUMP_I	Circolatore pompa di calore
PUMP_O	Circolatore esterno per installazione a zona singola
	Circolatore esterno zona 1 (installazione a doppia zona)
PUMP_C	Circolatore esterno zona 2 (installazione a doppia zona)
PUMP_S	Circolatore impianto solare
PUMP_D	Circolatore ricircolo acqua sanitaria
IBH	Riscaldatore elettrico di integrazione (in serie alla pompa di calore)
TBH	Riscaldatore elettrico bollitore sanitario
AHS	Generatore ausiliario di integrazione (in parallelo alla pompa di calore)
SV1	Valvola tre vie impianto-bollitore sanitario
SV2	Valvola tre vie zona riscaldamento-sanitario
SV3	Valvola miscelatrice zona 2 (bassa temperatura)

PERICOLO

- Prima di toccare i componenti dei terminali elettrici, si prega di spegnere l'interruttore di alimentazione.
- Quando i pannelli di servizio vengono rimossi, è molto facile, per sbaglio, toccare i componenti sotto tensione.
- Non lasciare mai l'unità incustodita in fase di installazione o manutenzione quando il pannello di servizio viene rimosso.
- Non toccare i tubi dell'acqua durante e subito dopo il funzionamento, poiché possono essere caldi e potrebbero provocare delle ustioni sulle mani. Al fine di evitare lesioni, dare alle tubazioni il tempo di tornare alla temperatura normale o assicurarsi di indossare guanti protettivi.
- Non toccare nessun interruttore con le dita bagnate. Toccare un interruttore con le dita bagnate può causare scosse elettriche.

AVVERTENZA

- Strappare e buttare i sacchetti di plastica dell'imballaggio in modo che i bambini non ci giochino. I bambini che giocano con i sacchetti di plastica rischiano di morire per soffocamento.
- Smaltire in modo sicuro materiali dell'imballaggio come chiodi e altre parti in metallo o legno che potrebbero causare lesioni.
- Chiedere al proprio rivenditore o a personale qualificato di eseguire i lavori di installazione in conformità con questo manuale. Non installare l'unità da soli. Un'installazione impropria potrebbe causare perdite d'acqua, scosse elettriche o incendi.
- Assicurarsi di utilizzare unicamente accessori e componenti specifici per i lavori di installazione. Il mancato utilizzo dei componenti specifici può causare perdite d'acqua, scosse elettriche, incendi o la caduta dell'unità dal suo supporto.
- Installare l'unità su una base in grado di sopportarne il peso. Una forza fisica insufficiente può causare la caduta dell'attrezzatura oltre a possibili lesioni.
- Eseguire i lavori di installazione specifici tenendo conto di vento forte, uragani o terremoti. Un lavoro di installazione improprio può causare incidenti dovuti alla caduta delle apparecchiature.
- Assicurarsi che tutti i lavori elettrici siano eseguiti da personale qualificato in conformità con le leggi e i regolamenti locali e con il presente manuale, utilizzando un circuito separato. Una capacità insufficiente del circuito di alimentazione elettrica o un non corretto dimensionamento dell'impianto elettrico, possono provocare scosse elettriche o incendi.
- Assicurarsi di installare un interruttore di circuito di terra in conformità con le leggi e i regolamenti locali. La mancata installazione di un interruttore differenziale (salvavita) può causare scosse elettriche e incendi.
- Verificare che tutti i cavi siano ben saldi. Utilizzare i fili specifici e verificare che i collegamenti dei terminali o i fili siano protetti dall'acqua e da altre forze esterne avverse. Un collegamento o un fissaggio incompleto può causare un incendio.
- Durante il cablaggio dell'alimentazione, posizionare i fili in modo che il pannello frontale possa essere fissato in modo sicuro. Se il pannello frontale non è in posizione, potrebbero verificarsi surriscaldamenti dei terminali, scosse elettriche o incendi.
- Dopo aver completato i lavori di installazione, verificare che non vi siano perdite di refrigerante.
- Non toccare mai direttamente il refrigerante che perde, poiché potrebbe causare un forte congelamento. Non toccare le tubazioni del refrigerante durante e immediatamente dopo il funzionamento, poiché esse possono essere calde o fredde, a seconda delle condizioni del refrigerante che scorre all'interno delle tubazioni, del compressore e in altre parti del ciclo del refrigerante. Bruciature o congelamento sono possibili se si toccano i tubi del refrigerante. Per evitare lesioni, dare ai tubi il tempo di tornare alla temperatura normale o, se si deve toccare, assicurarsi di indossare guanti protettivi.

- Non toccare le parti interne durante e subito dopo il funzionamento. Il contatto con le parti interne può causare ustioni. Per evitare lesioni, dare alle componenti interne il tempo di tornare alla temperatura normale; in alternativa, qualora sia assolutamente necessario toccarle, assicurarsi di indossare guanti protettivi.

ATTENZIONE

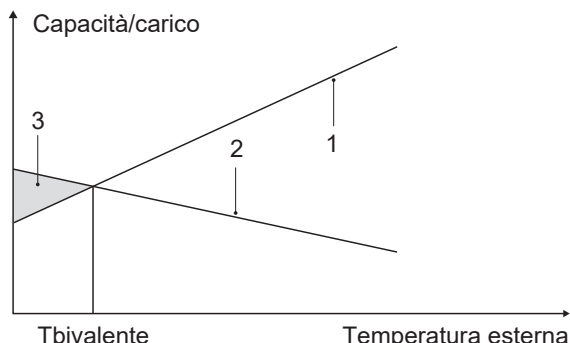
- Effettuare la messa a terra dell'unità.
- La resistenza di messa a terra deve essere conforme alle leggi e ai regolamenti locali.
- Non collegare il cavo di terra alle condutture del gas o dell'acqua, ai parafulmini o ai cavi di terra del telefono.
- Una messa a terra incompleta può causare scosse elettriche.
 - Tubi del gas: In caso di perdite di gas si potrebbe verificare un incendio o un'esplosione.
 - Tubi dell'acqua: I tubi in vinile rigido non possono essere considerati come messa a terra efficace.
 - Parafulmini o fili di messa a terra del telefono: La soglia elettrica può aumentare in modo anomalo se colpita da un fulmine.
- Installare il cavo di alimentazione ad almeno 1 metro di distanza da televisori o radio per evitare interferenze o rumori (a seconda delle onde radio, una distanza di 1 metro può non essere sufficiente per eliminare il rumore).
- Non lavare l'unità. Questo può causare scosse elettriche o incendi. L'apparecchio deve essere installato in conformità alle norme nazionali di cablaggio. Se il cavo di alimentazione è danneggiato, deve essere sostituito dal produttore, da personale del servizio di assistenza o da persone altrettanto qualificate, al fine di evitare di incorrere in pericoli.
- Non installare l'unità nei seguenti luoghi:
 - Dove c'è nebulizzazione di olio minerale, spray di olio o vapori. Le componenti in plastica possono deteriorarsi e causare il distacco o la fuoriuscita di acqua.
 - Dove si producono gas corrosivi (come il gas acido solforoso). Dove la corrosione dei tubi di rame o delle parti saldate può causare perdite di refrigerante.
 - Dove c'è un macchinario che emette onde elettromagnetiche. Le onde elettromagnetiche possono disturbare il sistema di controllo e causare il malfunzionamento delle apparecchiature.
 - Dove possono fuoriuscire gas infiammabili, dove la fibra di carbonio o la polvere infiammabile è sospesa nell'aria o dove si maneggiano sostanze volatili infiammabili come diluenti per vernici o benzina. Questi tipi di gas potrebbero causare un incendio.
 - Dove l'aria contiene alti livelli di sale, come ad esempio vicino all'oceano.
 - Dove la tensione oscilla molto, come nelle fabbriche.
 - In veicoli o navi.
 - Dove sono presenti vapori acidi o alcalini.
- Questo apparecchio può essere utilizzato da bambini dagli 8 anni in su e da persone con ridotte capacità fisiche, sensoriali o mentali o con scarsa esperienza e conoscenza, a condizione che queste persone siano sorvegliate o ricevano istruzioni sull'uso dell'apparecchio in modo sicuro e ne comprendano i pericoli. I bambini non dovrebbero giocare con l'apparecchio. Le operazioni di pulizia e manutenzione dell'utente non devono essere effettuate da bambini senza supervisione.
- Controllare i bambini in modo che non utilizzino il prodotto come giocattolo.
- **SMALTIMENTO:** Non smaltire questo prodotto come rifiuto urbano non differenziato. È necessaria la raccolta separata di tali rifiuti per un trattamento speciale. Non smaltire gli apparecchi elettrici come rifiuti urbani; servirsi di impianti di raccolta differenziata. Contattare il vostro comune per informazioni sui sistemi di raccolta disponibili. Se gli apparecchi elettrici vengono smaltiti in discariche o centri di raccolta, la sostanza pericolosa può infiltrarsi nelle acque sotterranee ed entrare nella catena alimentare, danneggiando la vostra salute e il vostro benessere.
- Il cablaggio deve essere eseguito da tecnici professionisti in conformità con la normativa nazionale in materia di cablaggio e con lo schema elettrico presente in questo manuale. Un dispositivo di sezionamento per tutti i poli che abbia una distanza di separazione di almeno 3 mm su tutti i poli e un interruttore differenziale (RCD) di portata non superiore a 30mA devono essere incorporati nel cablaggio fisso secondo la norma nazionale.
- Verificare la sicurezza dell'area di installazione (pareti, pavimenti, ecc.) senza pericoli nascosti come acqua, elettricità e gas.
- Prima dell'installazione, controllare se l'alimentazione elettrica dell'utente soddisfa i requisiti di installazione elettrica dell'unità (compresa la messa a terra affidabile, la perdita, e il diametro del cavo di carico elettrico, ecc.). Se i requisiti di installazione elettrica del prodotto non vengono soddisfatti, l'installazione del prodotto è vietata fino a quando il prodotto non viene rettificato.
- Quando si installano più condizionatori d'aria in modo centralizzato, si prega di confermare il bilanciamento del carico dell'alimentazione trifase e di evitare che più unità multiple vengano assemblate nella stessa fase dell'alimentazione trifase.
- L'installazione del prodotto deve essere fissata saldamente. Ove necessario, adottare misure di rinforzo.

NOTA

- **Informazioni sui gas fluorurati**
 - Questa unità di condizionamento dell'aria contiene gas fluorurati. Per informazioni specifiche sul tipo di gas e sulla quantità, fare riferimento alla relativa etichetta sull'unità stessa. Deve essere osservata la conformità alle norme nazionali sul gas.
 - Le operazioni di installazione, assistenza, manutenzione e riparazione di questa unità devono essere eseguite da un tecnico certificato.
 - Le operazioni di disinstallazione e riciclaggio del prodotto devono essere effettuate da un tecnico certificato.
 - Se l'impianto è dotato di un sistema di rilevamento delle perdite, deve essere controllato almeno ogni 12 mesi. Quando l'unità viene controllata per verificare la presenza di perdite, si consiglia vivamente di tenere una registrazione corretta di tutti i controlli.

3 INTRODUZIONE GENERALE

- Queste unità sono utilizzate sia per applicazioni di riscaldamento e raffreddamento che per serbatoi di acqua calda sanitaria. Possono essere combinate con ventilconvettori, applicazioni di riscaldamento a pavimento, radiatori ad alta efficienza a bassa temperatura, serbatoi di acqua calda sanitaria e kit solari, che sono tutti in carico all'installatore.
- Insieme all'unità viene fornito in dotazione un controller cablato.
- Se si aggiunge l'unità di riscaldamento di backup opzionale, il riscaldatore di backup può aumentare la capacità di riscaldamento in caso di temperature esterne fredde. Il riscaldatore di backup serve anche come backup in caso di anomalia di funzionamento e come protezione dal gelo delle tubazioni dell'acqua esterna durante l'inverno.

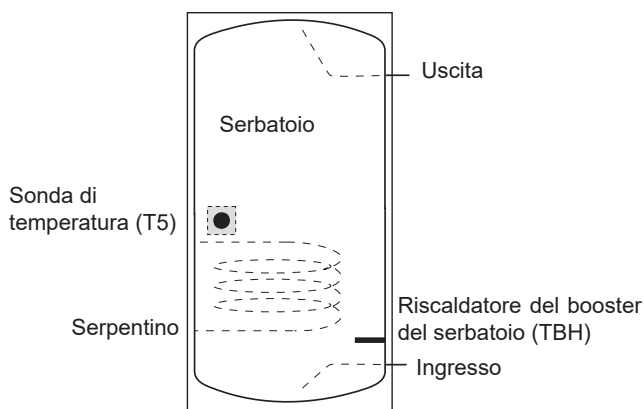


- 1 Capacità della pompa di calore.
- 2 Capacità di riscaldamento richiesta (a seconda del sito).
- 3 Capacità di riscaldamento supplementare fornita dal riscaldatore di backup.

Serbatoio dell'acqua calda sanitaria (in carico all'installatore)

All'unità può essere collegato un bollitore per l'acqua calda sanitaria (con o senza booster).

Il requisito del serbatoio è diverso per le diverse unità e il materiale dello scambiatore di calore.



Il riscaldatore del booster deve essere installato sotto alla sonda di temperatura (T5).

Lo scambiatore di calore (serpentino) deve essere installato al di sotto della sonda di temperatura.

La lunghezza del tubo tra l'unità esterna e il serbatoio deve essere inferiore a 5 metri.

Modello		4-6kW	8-10kW	12-16kW
Volume del serbatoio/l	Consigliato	100~250	150~300	200~500
Area di scambio termico/m ² (serpentino in acciaio inossidabile)	Minimo	1,4	1,4	1,6
Area di scambio termico/m ² (serpentino smaltata)	Minimo	2,0	2,0	2,5

Termostato ambiente (in carico all'installatore)

Il termostato ambiente può essere collegato all'unità (il termostato ambiente deve essere tenuto lontano dalla fonte di riscaldamento quando viene scelto il luogo di installazione).

Kit solare per serbatoio di acqua calda sanitaria (in carico all'installatore)

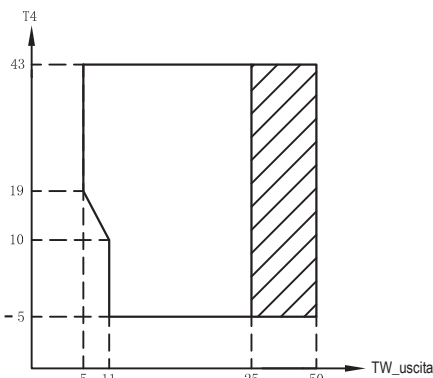
All'apparecchio può essere collegato un kit solare opzionale.

Range di funzionamento

Acqua in uscita (Modalità di riscaldamento)		+12 ~ +65°C
Acqua in uscita (Modalità di raffreddamento)		+5 ~ +25°C
Acqua calda sanitaria		+12 ~ +60°C
Temperatura ambiente		-25 ~ +43°C
Pressione dell'acqua		0,1~0,3MPa(g)
Portata dell'acqua	4kW	0,40~0,90m ³ /h
	6kW	0,40~1,25m ³ /h
	8kW	0,40~1,65m ³ /h
	10kW	0,40~2,10m ³ /h
	12kW	0,70~2,50m ³ /h
	14kW	0,70~2,75m ³ /h
16kW	0,70~3,00m ³ /h	

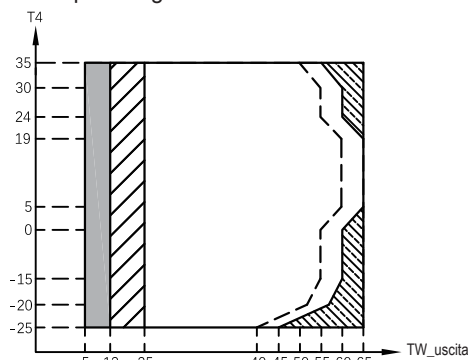
L'unità ha una funzione di antigelo che utilizza la pompa di calore o il riscaldatore di backup (se presente) per mantenere il sistema idrico al sicuro dal congelamento in tutte le condizioni. Poiché un'interruzione di corrente può verificarsi quando l'unità è incustodita, si consiglia di utilizzare l'interruttore di flusso antigelo nell'impianto idrico (cfr. "10.4 Tubazione dell'acqua").

Nella modalità di raffreddamento, il range di temperatura dell'acqua che scorre (Tw_out) in diverse temperature esterne (T4) è elencato di seguito:



Range di funzionamento mediante pompa di calore con possibile limitazione e protezione.

Nella modalità di riscaldamento, il range della temperatura di scorrimento dell'acqua (Tw_out) con diverse temperature ambiente (T4) viene elencato qui di seguito:



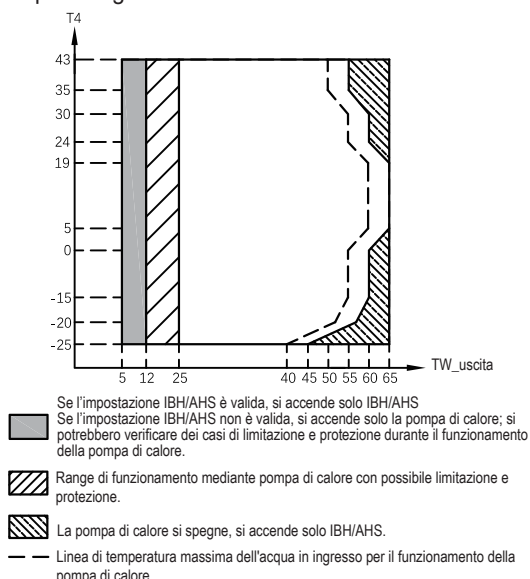
Se l'impostazione IBH/AHS è valida, si accende solo IBH/AHS
Se l'impostazione IBH/AHS non è valida, si accende solo la pompa di calore; si potrebbero verificare dei casi di limitazione e protezione durante il funzionamento della pompa di calore.

Range di funzionamento mediante pompa di calore con possibile limitazione e protezione.

La pompa di calore si spegne, si accende solo IBH/AHS.

Linea di temperatura massima dell'acqua in ingresso per il funzionamento della pompa di calore.

Nella modalità ACS, il range della temperatura di scorrimento dell'acqua (T_{w_out}) con diverse temperature ambiente (T_4) viene elencato qui di seguito:



4 ACCESSORI

4.1 Accessori forniti in dotazione con l'unità

Materiale fornito		
Nome	Forma	Quantità
Manuale d'installazione e dell'utente		1
Manuale controllo remoto		1
Filtro a forma di Y		1
Controller cablato		1
Sonda di temperatura per il serbatoio dell'acqua calda sanitaria o serbatoio di flusso o di bilanciamento dell'acqua della zona 2		1
Tubo di scarico		1
Etichetta energetica		1
Fascette ferma cavi per cablaggi o simili		2
		3
Cavo adattatore di rete		1

4.2 Accessori disponibili dal fornitore

Sonda di temperatura per serbatoio di bilanciamento (Tbt1)		1
Cavo di prolunga per Tbt1		1
Sonda di temperatura per temperatura di mandata zona 2 (TW2)		1
Cavo di prolunga per TW2		1
Sonda di temperatura per temperatura solare (Tsolar)		1
Cavo di prolunga per Tsolar		1

La sonda di temperatura e il cavo di prolunga per Tbt1, TW2, Tsolar possono essere condivisi. Se queste funzioni sono necessarie contemporaneamente e il cavo del sensore di 10 m di lunghezza, si prega di ordinare sonde di temperatura e il cavo di prolunga in aggiunta.

5 PRIMA DELL'INSTALLAZIONE

■ Prima dell'installazione

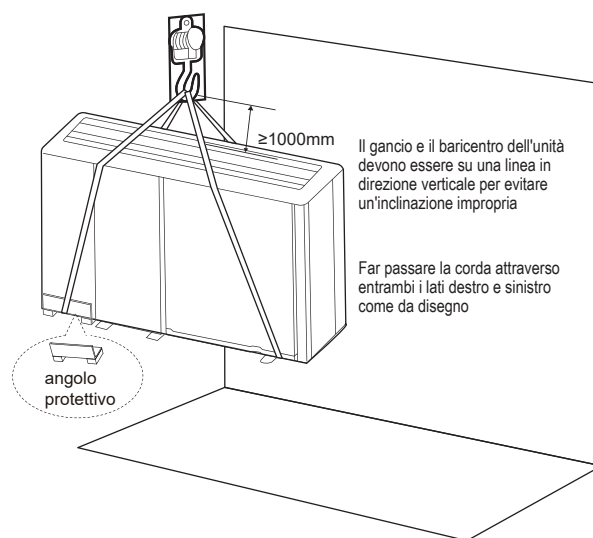
Assicurarsi di confermare il nome del modello e il numero di serie dell'unità.

■ Movimentazione

A causa delle dimensioni relativamente grandi e del peso elevato, l'unità deve essere movimentata solo con attrezzi di sollevamento con imbragature. Le imbragature possono essere montate nei manicotti previsti sul telaio di base, realizzati appositamente per questo scopo.

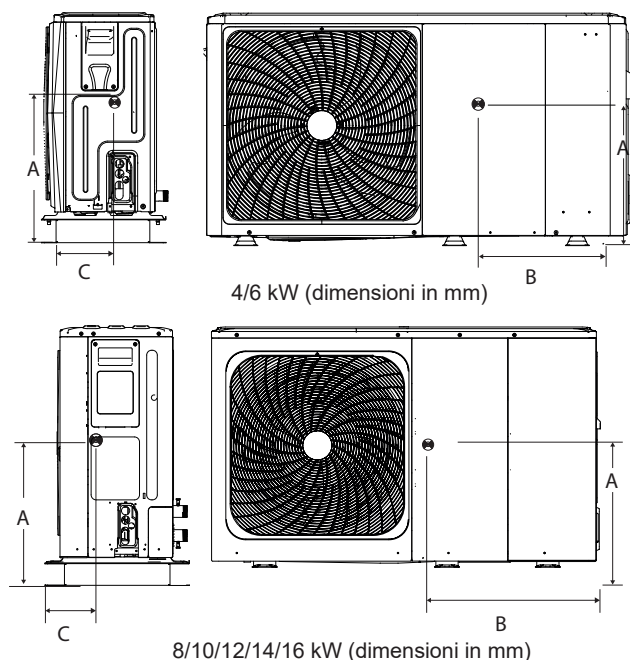
⚠ ATTENZIONE

- Per evitare lesioni, non toccare l'ingresso dell'aria o le alette di alluminio dell'unità.
- Non utilizzare le impugnature delle griglie delle ventole per evitare di danneggiarle.
- L'unità è pesantissima! Evitare che essa cada a causa di un'inclinazione non corretta durante la manipolazione.



Modello	A	B	C
Monofase 4/6kW	295	540	190
Monofase 8/10kW	330	580	280
Monofase 12/14/16kW	290	605	245
Trifase 12/14/16kW	200	605	245

La posizione del baricentro per le diverse unità è visibile nella figure qui sotto.



6 INFORMAZIONI IMPORTANTI PER IL REFRIGERANTE

Questo prodotto contiene gas fluorurato, il cui rilascio nell'aria è vietato. Tipo di refrigerante: R32; Volume di GWP: 675. GWP=Global Warming Potential / Potenziale di Riscaldamento Globale.

Modello	Volume del refrigerante caricato in fabbrica nell'unità	
	Refrigerante/kg	Tonnellate di CO ₂ equivalente
4kW	1,40	0,95
6kW	1,40	0,95
8kW	1,40	0,95
10kW	1,40	0,95
12kW	1,75	1,18
14kW	1,75	1,18
16kW	1,75	1,18

ATTENZIONE

- Frequenza dei controlli delle perdite di refrigerante
 - Per le unità che contengono gas fluorurati ad effetto serra in quantità di 5 tonnellate di CO₂ equivalente o superiore, ma inferiore a 50 tonnellate di CO₂ equivalente, almeno ogni 12 mesi, o in caso di installazione di un sistema di rilevamento delle perdite, almeno ogni 24 mesi.
 - Per le unità che contengono gas fluorurati ad effetto serra in quantità di 50 tonnellate di CO₂ equivalente o superiore, ma inferiore a 500 tonnellate di CO₂ equivalente almeno ogni sei mesi o, in caso di installazione di un sistema di rilevamento delle perdite, almeno ogni 12 mesi.
 - Per le unità che contengono gas fluorurati ad effetto serra in quantità di 500 tonnellate di CO₂ equivalente o superiore, almeno ogni tre mesi, o in caso di installazione di un sistema di rilevamento delle perdite, almeno ogni sei mesi.
- Questa unità di condizionamento d'aria è un'apparecchiatura sigillata ermeticamente che contiene gas fluorurati ad effetto serra.
- Le operazioni di installazione, funzionamento e manutenzione sono consentite solo a persone certificate.

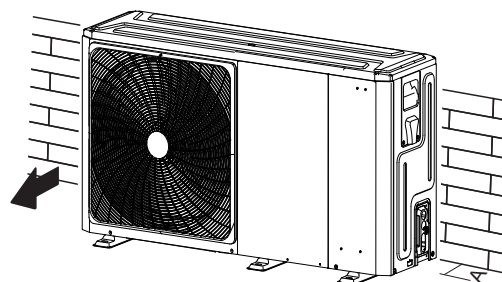
7 SITO DELL'INSTALLAZIONE

AVVERTENZA

L'unità è dotata di refrigerante infiammabile e deve essere installata in un luogo ben ventilato. L'unità è adatta per installazioni all'esterno. Assicurarsi di adottare misure adeguate per evitare che l'unità venga utilizzata come rifugio da animali di piccole dimensioni.

- Gli insetti che entrano in contatto con componenti elettriche possono causare anomalie di funzionamento, fumo o incendi. Si prega di istruire il cliente a mantenere pulita l'area intorno all'unità.
- Scegliere un luogo di installazione in cui le seguenti condizioni vengano soddisfatte e che soddisfi l'approvazione del proprio cliente.
 - Luoghi ben ventilati.
 - Luoghi in cui l'unità non disturba i vicini.
 - Luoghi sicuri in grado di supportare il peso e le vibrazioni dell'unità e dove l'unità può essere installata in piano.
 - Luoghi in cui non vi è possibilità di perdite di gas infiammabili o di prodotti infiammabili.
 - L'apparecchiatura non è destinata per essere usata in atmosfere potenzialmente esplosive.
 - Luoghi in cui lo spazio per la manutenzione può essere ben garantito.
 - Posti in cui le tubazioni e le lunghezze di cablaggio delle unità rientrano nei limiti consentiti.
 - Luoghi in cui l'acqua che fuoriesce dall'apparecchio non può causare danni al luogo (ad es. in caso di tubo di scarico bloccato).
 - Luoghi dove la pioggia può essere evitata quanto più possibile.
 - Non installare l'unità in luoghi spesso utilizzati come spazio di lavoro. In caso di lavori di costruzione (ad esempio ristrutturazione, ecc.) in cui si crea molta polvere, l'apparecchio deve essere coperto.
 - Non posizionare alcun oggetto o attrezzatura sopra all'unità (piastra superiore)
 - Non salire, sedersi o stare in piedi sopra all'unità.
 - Assicurarsi che vengano adottate sufficienti precauzioni in caso di perdite di refrigerante secondo le leggi e i regolamenti locali in materia.
 - Non installare l'unità vicino al mare o in presenza di gas di corrosione.
- Quando si installa l'unità in un luogo esposto a forte vento, prestare particolare attenzione a quanto segue. Forti venti di 5 m/sec o più che soffiano contro l'uscita dell'aria dell'unità causano un corto circuito (aspirazione dell'aria di scarico), e ciò potrebbe avere le seguenti conseguenze:
 - Deterioramento della capacità operativa.
 - Frequente accelerazione del gelo durante il funzionamento in modalità riscaldamento.
 - Interruzione del funzionamento dovuta all'aumento dell'alta pressione.
 - Quando un forte vento soffia continuamente sulla parte anteriore dell'unità, la ventola può iniziare a ruotare molto velocemente fino a rompersi.

In condizioni normali, fare riferimento alle figure seguenti per l'installazione dell'unità:

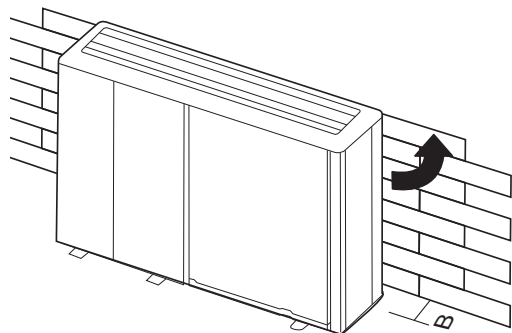


Unità	A (mm)
4~6kW	≥ 300
8~16kW	≥ 300

In caso di vento forte e se la direzione del vento può essere previ-

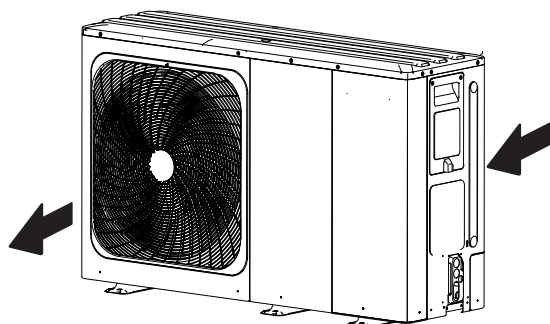
sta, fare riferimento alle figure sottostanti per l'installazione dell'unità (una qualsiasi è OK):

Ruotare il lato di uscita dell'aria verso il muro, verso l'elemento di delimitazione o lo schermo dell'edificio.



Unità	B (mm)
4~6kW	≥ 1000
8~16kW	≥ 1500

Assicurarsi che ci sia spazio a sufficienza per l'installazione. Impostare il lato di uscita ad angolo retto rispetto alla direzione del vento.



- Preparare un canale di scarico dell'acqua intorno alle fondamenta, per far defluire l'acqua di scarico intorno all'unità.
- Se l'acqua non defluisce facilmente dall'unità, montare l'unità su un basamento di blocchi di cemento, ecc. (l'altezza della base dovrebbe essere di circa 100 mm).
- Se si installa l'unità su un telaio, installare una piastra impermeabile (circa 100 mm) sul lato inferiore dell'unità per evitare che l'acqua entri dal basso.
- Quando si installa l'unità in un luogo frequentemente esposto alla neve, si prega di prestare particolare attenzione ad alzare le fondamenta quanto più in alto possibile.
- Se si installa l'unità sulla facciata di un edificio, si prega di installare una vaschetta di raccolta (in carico all'installatore, circa 100mm, sul lato inferiore dell'unità) per evitare che l'acqua di scarico defluisca (cfr. immagine a destra).



7.1 Selezione di una località nei climi freddi

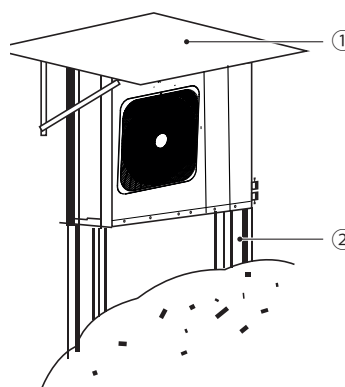
Cfr. la sezione "Movimentazione" nella sezione "5 PRIMA DELL'INSTALLAZIONE".

NOTA

Quando si utilizza l'unità in climi freddi, assicurarsi di seguire le istruzioni descritte di seguito.

- Per evitare l'esposizione al vento, installare l'unità con il lato di aspirazione rivolto verso la parete.
- Non installare mai l'unità in un luogo in cui il lato di aspirazione possa essere esposto direttamente al vento.
- Per evitare l'esposizione al vento, installare un deflettore sul lato di scarico dell'aria dell'unità.
- Nelle zone con forti precipitazioni nevose è molto importante scegliere un luogo di installazione in cui la neve non influenzi l'apparecchio. Se è possibile che si verifichi una nevicata laterale, assicurarsi che il serpentino dello scambiatore di calore

non sia influenzato dalla neve (ove necessario, costruire un tettuccio di copertura).



1. Costruire un grande tettuccio di copertura
2. Costruire un piedistallo

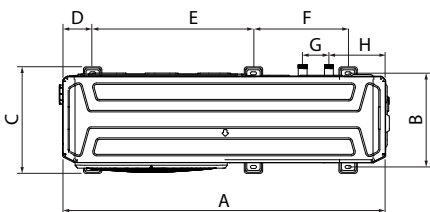
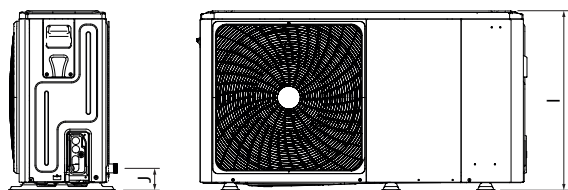
Installare l'unità abbastanza in alto da evitare che venga sepolta nella neve.

7.2 Selezione di una località in climi caldi

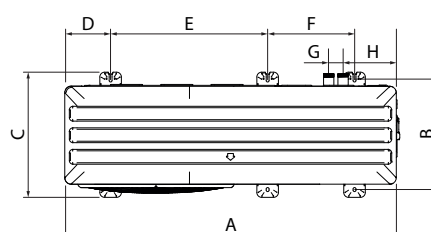
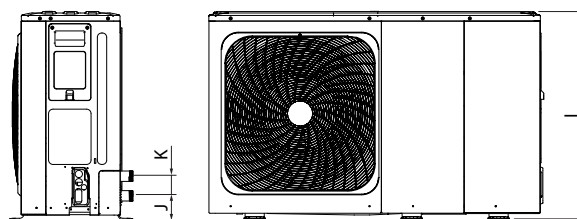
Dato che la temperatura esterna viene misurata attraverso la sonda di temperatura dell'aria dell'unità esterna, accertarsi di installare l'unità esterna all'ombra o di costruire una tettoia per evitare l'esposizione diretta alla luce solare, in modo che non sia influenzata dal calore del sole e per evitare l'intervento di funzioni di protezione dell'unità.

8 PRECAUZIONI DI INSTALLAZIONE

8.1 Dimensioni



4/6 kW (unità mm)



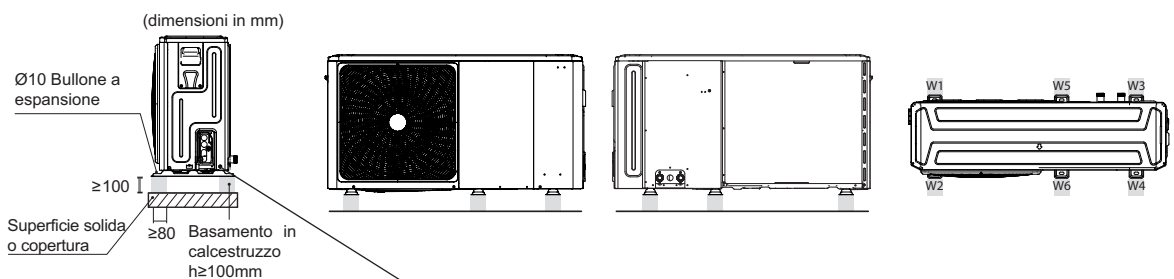
8/10/12/14/16 kW (unità mm)

Modello	A	B	C	D	E	F	G	H	I	J	K
4/6kW	1295	375	426	120	644	379	105	225	718	87	/
8/10/12/14/16kW	1385	458	523	192	656	363	60	221	865	101	81

Modello	4	6	8	10	12	14	16
Diametro attacchi acqua	R1"	R1"			R1 1/4"		

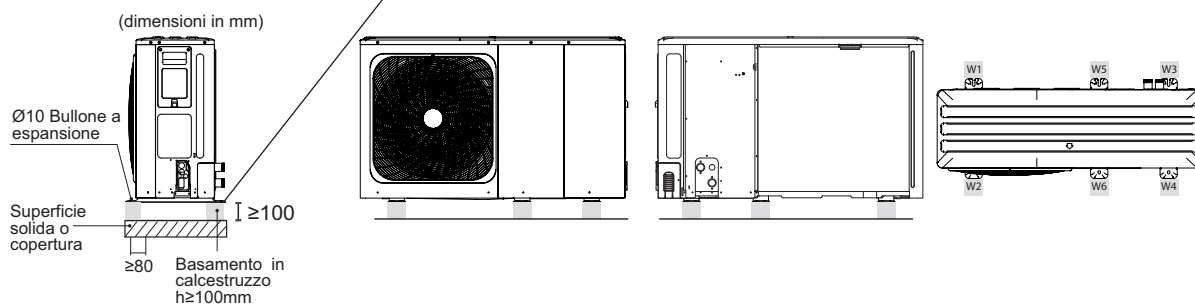
8.2 Requisiti di installazione

- Controllare la resistenza e il livello del terreno di installazione in modo che l'unità non possa causare vibrazioni o rumore durante il suo funzionamento.
- Fissare saldamente l'apparecchio con i bulloni a espansione attenendosi al disegno sotto riportato (preparare quattro serie di bulloni (Ø10), dadi e rondelle facilmente reperibili sul mercato).
- Avvitare i bulloni di fondazione fino a 20 mm di lunghezza dalla superficie della fondazione.

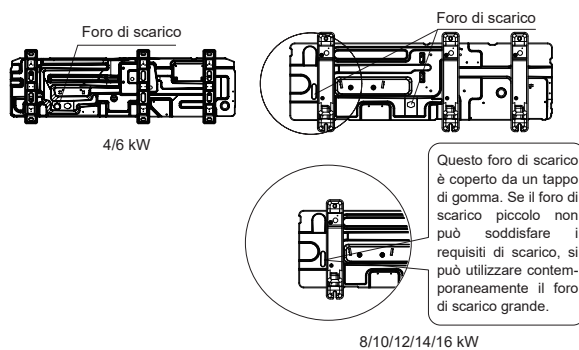


Nota
Per meglio ammortizzare le vibrazioni si suggerisce di posizionare un tappetino in gomma aggiuntivo sul basamento in calcestruzzo

W1...W6 Antivibranti
Nota
È consigliato l'utilizzo n. 6 antivibranti per ogni macchina



8.3 Posizione del foro di scarico



NOTA

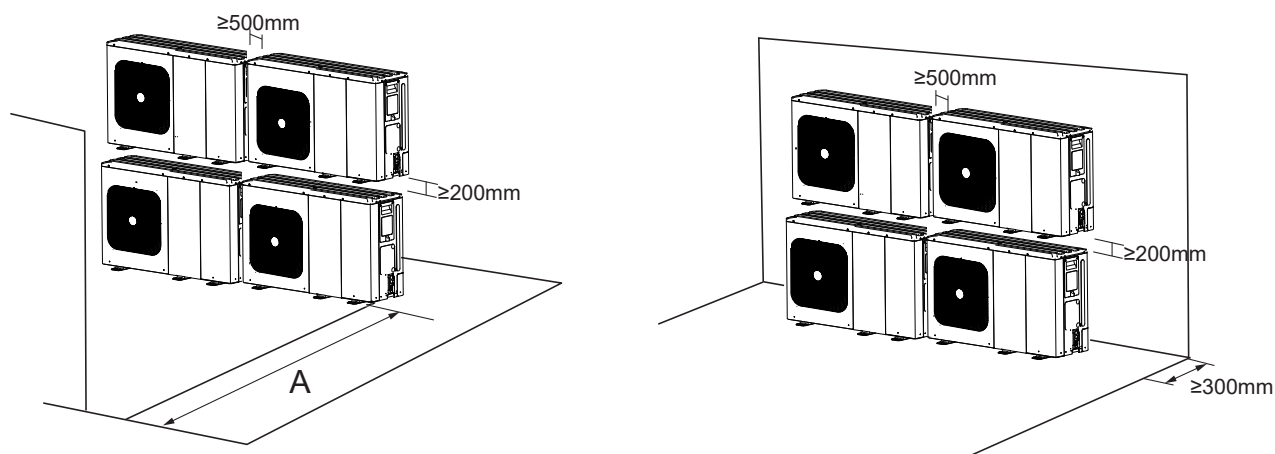
Sarà necessario installare un nastro riscaldante elettrico se l'acqua non riesce a defluire con il freddo, nonostante il foro di scarico più grande sia stato aperto.

8.4 Fabbisogno di spazio per la manutenzione

Per l'installazione della singola unità considerare che la distanza dal tetto deve essere > 200 mm e da parete ≥ 300 mm (B2).

8.4.1 In caso di installazione impilata

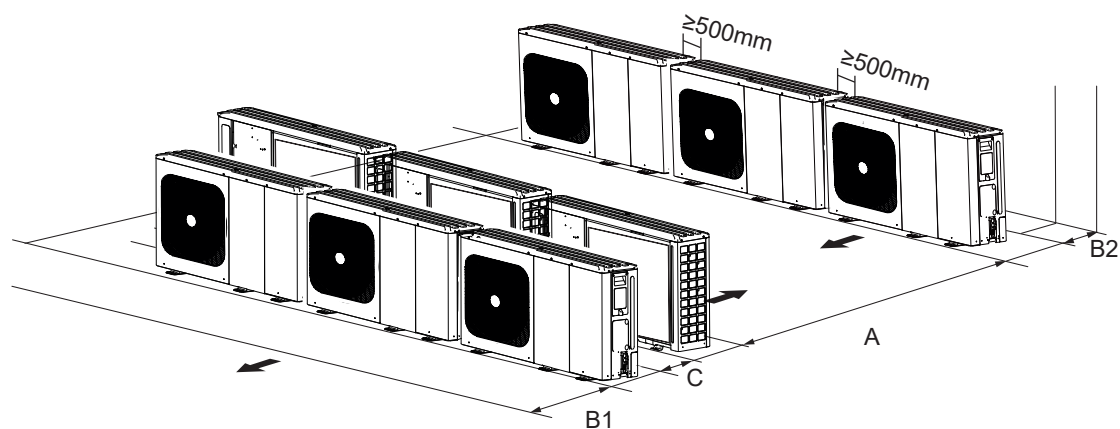
- 1) Nel caso in cui vi siano ostacoli davanti al lato di uscita.
- 2) Nel caso in cui vi siano ostacoli davanti all'ingresso dell'aria.



Unità	A (mm)
4~6kW	≥ 1000
8~16kW	≥ 1500

8.4.2 In caso di montaggio su più file (per l'utilizzo sul tetto, ecc.)

In caso di installazione di più unità in collegamento laterale per fila.

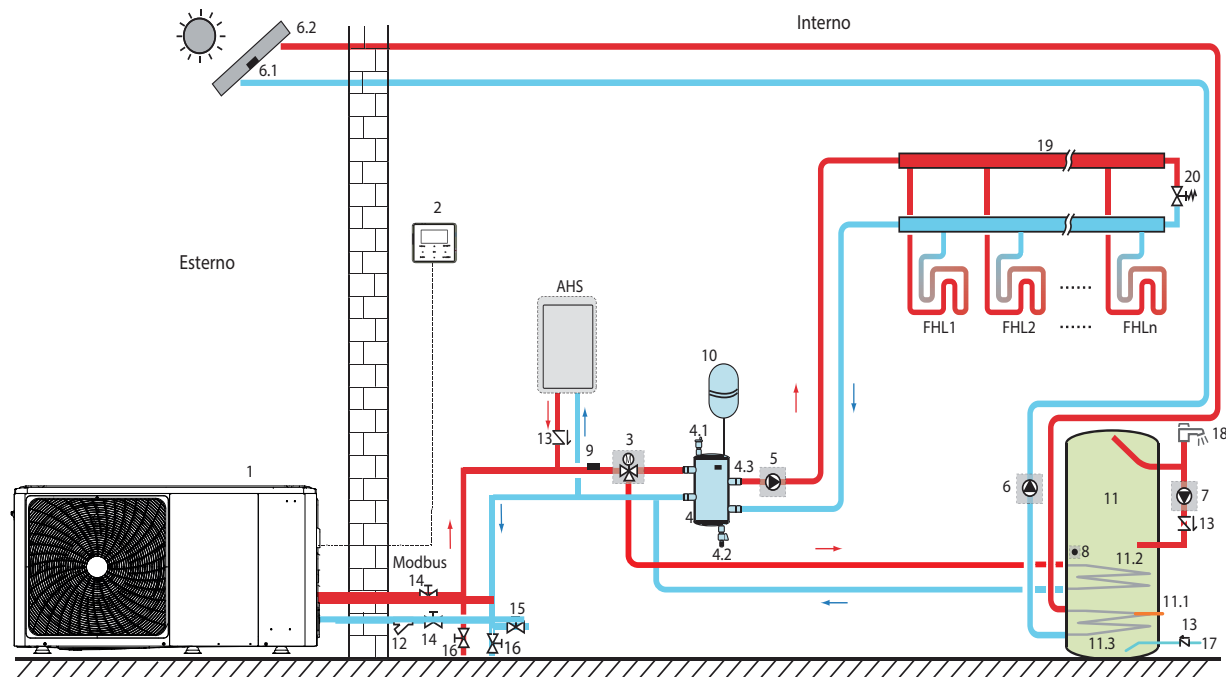


Unità	A (mm)	B1 (mm)	B2 (mm)	C (mm)
4~6kW	≥ 2500	≥ 1000	≥ 300	≥ 600
8~16kW	≥ 3000	≥ 1500	≥ 300	≥ 600

9 ESEMPI TIPICI DI APPLICAZIONE

Gli esempi di applicazione riportati di seguito sono solo a titolo illustrativo.

9.1 Applicazione 1



Codice	Unità di montaggio
1	Unità principale
2	Interfaccia utente
3	SV1: valvola a 3 vie (in carico all'installatore)
4	Accumulo inerziale (in carico all'installatore)
4.1	Valvola di spurgo automatico dell'aria
4.2	Valvola di scarico
4.3	Tbt1: Sensore di temperatura superiore del serbatoio di bilanciamento (opzionale)
5	PUMP_O: Pompa di circolazione esterna (in carico all'installatore)
6	PUMP_S: Pompa solare (in carico all'installatore)
6.1	Tsolar: Sensore di temperatura solare (opzionale)
6.2	Pannello solare (in carico all'installatore)
7	PUMP_D: Pompa per tubi acqua calda sanitaria (in carico all'installatore)
8	T5: Sensore di temperatura serbatoio acqua sanitaria (accessorio)
9	T1: Sensore della temperatura del flusso dell'acqua totale (opzionale)
10	Vaso di espansione (in carico all'installatore)

11	Serbatoio dell'acqua calda sanitaria (in carico all'installatore)
11.1	TBH: Riscaldatore del bollitore dell'acqua calda sanitaria (in carico all'installatore)
11.2	Serpentino 1, scambiatore di calore per pompa di calore
11.3	Serpentino 2, scambiatore di calore per energia solare
12	Filtro (accessorio)
13	Valvola di controllo (in carico all'installatore)
14	Valvola di spegnimento (in carico all'installatore)
15	Valvola di riempimento (in carico all'installatore)
16	Valvola di scarico (in carico all'installatore)
17	Tubo di ingresso dell'acqua di rubinetto (in carico all'installatore)
18	Rubinetto dell'acqua calda (in carico all'installatore)
19	Collettore/distributore (in carico all'installatore)
20	Valvola di bypass (in carico all'installatore)
FHL 1... n	Circuito di riscaldamento a pavimento (in carico all'installatore)
AHS	Fonte di riscaldamento ausiliare (in carico all'installatore)

■ Riscaldamento degli ambienti

Il segnale ON/OFF e la modalità di funzionamento, nonché le impostazioni di temperatura, vengono impostati sull'interfaccia utente. PUMP_O continua a funzionare fino a che l'unità è su ON per il riscaldamento degli ambienti, SV1 rimane su OFF.

■ Riscaldamento dell'acqua sanitaria

Il segnale ON/OFF e la temperatura dell'acqua del serbatoio target (T5S) vengono impostati sull'interfaccia utente. PUMP_O smette di funzionare non appena l'unità è su ON per il riscaldamento dell'acqua sanitaria, SV1 rimane su ON.

■ Controllo AHS (fonte di calore ausiliaria)

La funzione AHS è impostata sulla scheda idraulica principale (cfr. 11.1 "Panoramica delle impostazioni degli interruttori DIP").

- 1) Quando l'AHS è impostato in modo da essere valido solo per la modalità di riscaldamento, l'AHS può essere attivato nei seguenti modi:
 - a. Attivare l'AHS tramite la funzione BACKHEATER sull'interfaccia utente;
 - b. L'AHS verrà attivato automaticamente se la temperatura iniziale dell'acqua è troppo bassa o se la temperatura ambiente esterna è troppo bassa per raggiungere la temperatura target dell'acqua (vedi grafico "Range di funzionamento" nella modalità riscaldamento pag. 8). PUMP_O continua a funzionare fino a che l'AHS è attivo ON, SV1 rimane su OFF.
- 2) Quando l'AHS è impostato in modo da essere valido per la modalità di riscaldamento e la modalità ACS:
 - a) nella modalità di riscaldamento, il controllo AHS è uguale alla parte 1);
 - b) nella modalità ACS, AHS verrà attivato in modo automatico quando la temperatura iniziale dell'acqua sanitaria T5 è troppo bassa o se la temperatura ambiente esterna è troppo bassa per raggiungere la temperatura target dell'acqua target (vedi grafico "Range di funzionamento" nella modalità ACS pag. 9). PUMP_O smette di funzionare, SV1 resta impostato su ON.
- 3) Quando l'AHS è impostato in modo da essere valido, è possibile associare l'interruttore M1M2 al controllo di AHS. In questo modo, se si chiude il contatto pulito M1M2, AHS verrà attivato in riscaldamento; questa funzione non è valida nella modalità ACS (cfr. 11.5.15 "Definizione ingresso").

■ Controllo TBH (tank booster heater - riscaldatore del booster del serbatoio)

La funzione TBH è impostata sull'interfaccia utente (cfr. 11.1 "Panoramica delle impostazioni degli interruttori DIP").

- 1) Quando il TBH è impostato in modo da essere valido, TBH può essere attivato nei seguenti modi:
 - a. Attivare TBH tramite la funzione TANKHEATER sull'interfaccia utente;
 - b. TBH verrà attivato automaticamente in modalità ACS quando la temperatura iniziale T5 dell'acqua sanitaria è troppo bassa o se la temperatura ambiente esterna è troppo bassa per raggiungere la temperatura target dell'acqua (vedi grafico "Range di funzionamento" nella modalità ACS pag. 9).
- 2) Quando il TBH è impostato in modo da essere valido, è possibile associare l'interruttore M1M2 al controllo di TBH. In questo modo, se si chiude il contatto pulito M1M2, TBH verrà attivato in ACS (cfr. 11.5.15 "Definizione ingresso")

■ Controllo a energia solare

Il modulo idraulico riconosce il segnale dell'energia solare giudicando Tsolar o ricevendo il segnale SL1SL2 dall'interfaccia utente (cfr. "11.5.15 Definizione ingresso"). Il metodo di riconoscimento può essere impostato tramite l'INGRESSO SOLAR sull'interfaccia utente. Per il cablaggio rimandiamo a "10.7.6 Collegamento per altre componenti" - 1) "Per il segnale di ingresso energia solare".

- 1) Tsolar impostato: PUMP_S inizia a funzionare quando Tsolar è sufficientemente alto; PUMP_S smette di funzionare quando Tsolar è basso.
- 2) SL1SL2 impostato: PUMP_S inizia a funzionare dopo aver ricevuto il segnale del kit solare dall'interfaccia utente. Senza il segnale del kit solare PUMP_S smette di funzionare.

ATTENZIONE

La temperatura massima dell'acqua in uscita può raggiungere i 70°C, fare attenzione alle ustioni.

NOTA

Verificare di inserire correttamente la valvola a 3 vie (SV1). Per ulteriori dettagli rimandiamo alla sezione "10.7.6 Collegamento per altre componenti".

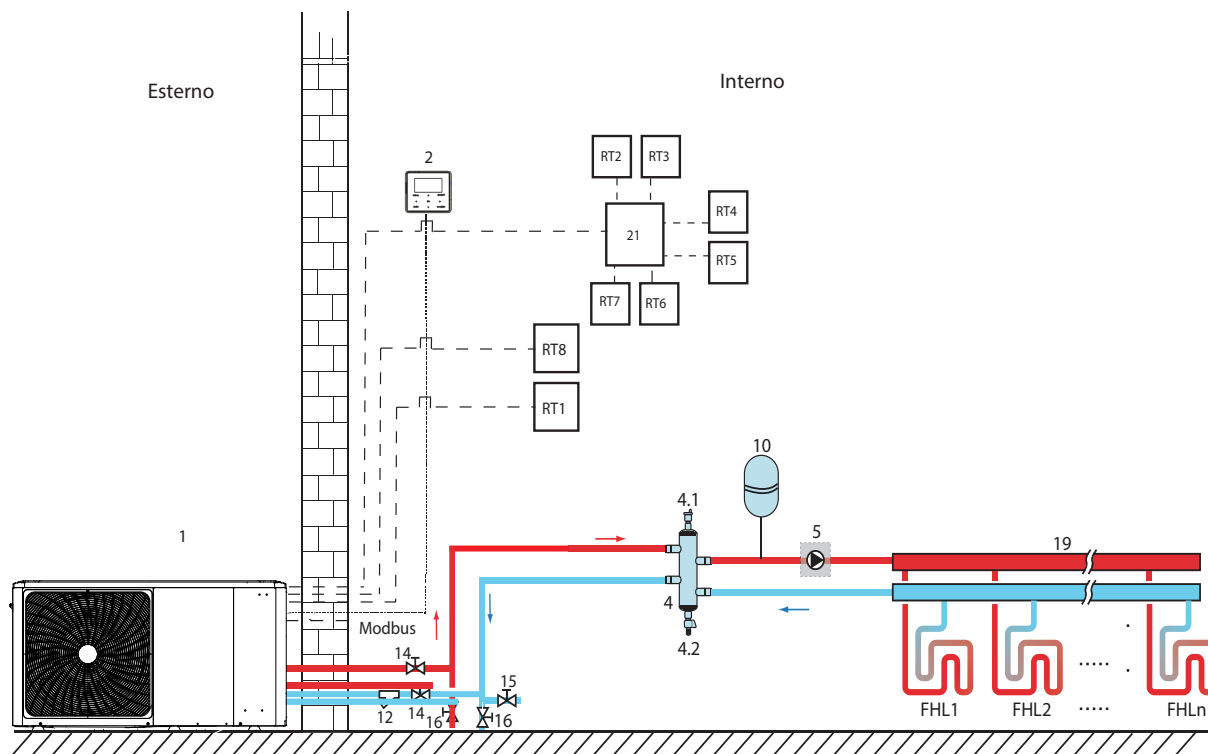
Con temperature ambiente estremamente basse, l'acqua calda sanitaria viene riscaldata unicamente da TBH, che garantisce che la pompa di calore possa essere usata per il riscaldamento degli ambienti con la capacità massima.

I dettagli sulla configurazione del bollitore per acqua calda sanitaria per basse temperature esterne (T4DHWMIN) si trovano in "11.5.1 Impostazione modo ACS".

9.2 Applicazione 2

Il Controllo TERMOSTATO AMB. per il riscaldamento o il raffreddamento degli ambienti deve essere impostato sull'interfaccia utente. Può essere impostato in tre modi: IMPOST. MODO/UNA ZONA/DUE ZONE. Il monoblocco può essere collegato a un termostato ambiente ad alta tensione e ad un termostato ambiente a bassa tensione. Può essere collegata anche una scheda di trasferimento del termostato. Altri sei termostati possono essere collegati alla scheda di trasferimento del termostato. Per il cablaggio rimandiamo a "10.7.6 Collegamento per altre componenti" - 5) "Per il termostato ambiente" (per l'impostazione cfr. "11.5.6 Termostato ambiente").

9.2.1 Controllo una zona



Codice	Unità di montaggio
1	Unità principale
2	Interfaccia utente
4	Accumulo inerziale (in carico all'installatore)
4.1	Valvola di spurgo automatico dell'aria
4.2	Valvola di scarico
5	PUMP_O: Pompa di circolazione esterna (in carico all'installatore)
10	Vaso di espansione (in carico all'installatore)
12	Filtro (Accessorio)

14	Valvola di spegnimento (in carico all'installatore)
15	Valvola di riempimento (in carico all'installatore)
16	Valvola di scarico (in carico all'installatore)
19	Collettore/distributore (in carico all'installatore)
21	Scheda di trasferimento termostato (opzionale)
RT 1...7	Termostato ambiente a bassa tensione (in carico all'installatore)
RT8	Termostato ambiente ad alta tensione (in carico all'installatore)
FHL 1... n	Circuito di riscaldamento a pavimento (in carico all'installatore)

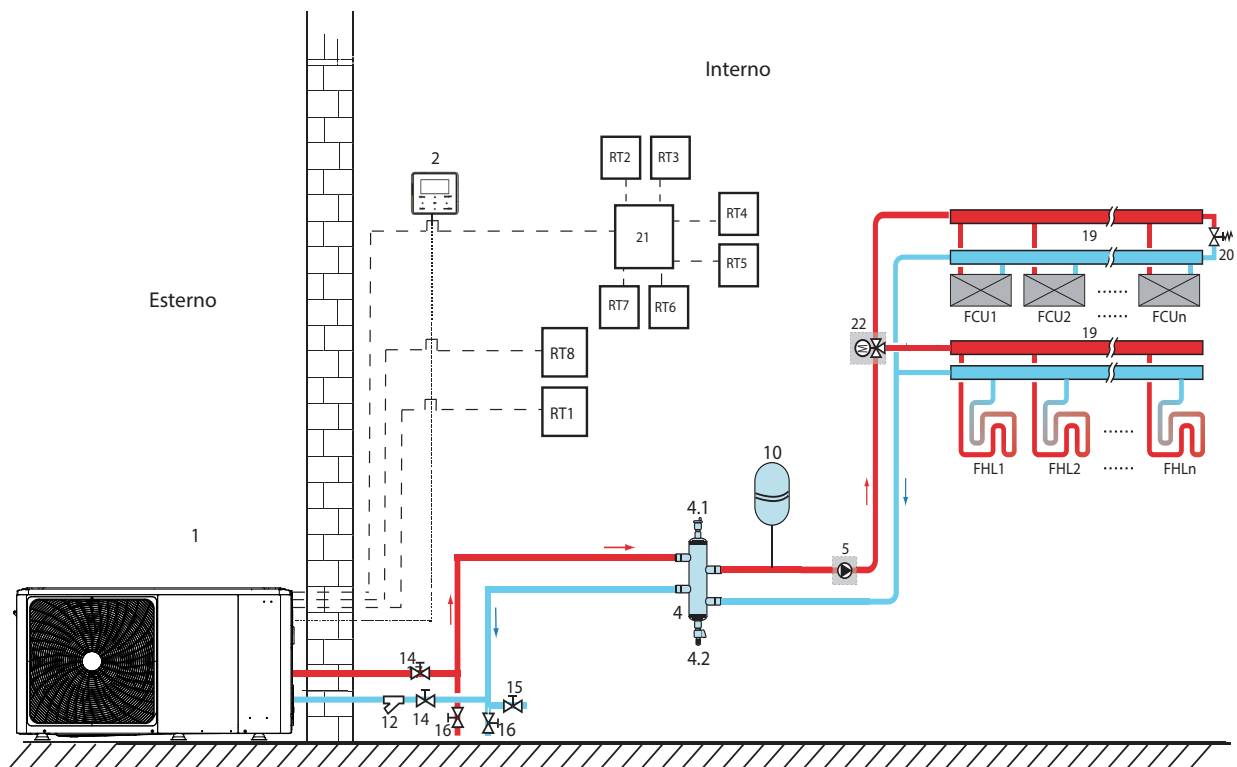
■ Riscaldamento degli ambienti

Controllo una zona: il tasto ON/OFF è controllato dal termostato ambiente, le modalità di raffreddamento o riscaldamento e la temperatura dell'acqua in uscita vengono impostate sull'interfaccia utente. Il sistema è ON quando uno degli "HL" di tutti i termostati si chiude (richiesta riscaldamento da uno dei termostati ambiente - riferirsi al paragrafo "10.7.6 Collegamento per altre componenti"). Quando tutti gli "HL" sono aperti, il sistema va su OFF.

■ Funzionamento delle pompe di circolazione

Quando il sistema è su ON, che significa che qualsiasi "HL" di tutti i termostati si chiude, PUMP_O inizia a funzionare; quando il sistema è OFF, che significa che tutti gli "HL" si aprono, PUMP_O smette di funzionare.

9.2.2 Controllo impostazione modalità



Codice	Unità di montaggio
1	Unità principale
2	Interfaccia utente
4	Accumulo inerziale (in carico all'installatore)
4.1	Valvola di spurgo automatico dell'aria
4.2	Valvola di scarico
5	PUMP_O: Pompa di circolazione esterna (in carico all'installatore)
10	Vaso di espansione (in carico all'installatore)
12	Filtro (Accessorio)
14	Valvola di spegnimento (in carico all'installatore)
15	Valvola di spegnimento

16	Valvola di scarico (in carico all'installatore)
19	Collettore/distributore
20	Valvola di bypass (in carico all'installatore)
21	Scheda di trasferimento termostato (opzionale)
22	SV2: valvola a 3 vie (in carico all'installatore)
RT 1... 7	Termostato ambiente a bassa tensione
RT8	Termostato ambiente ad alta tensione
FHL 1... n	Circuito di riscaldamento a pavimento (in carico all'installatore)
FCU 1... n	Ventilconvettore (In carico all'installatore)

■ Riscaldamento degli ambienti

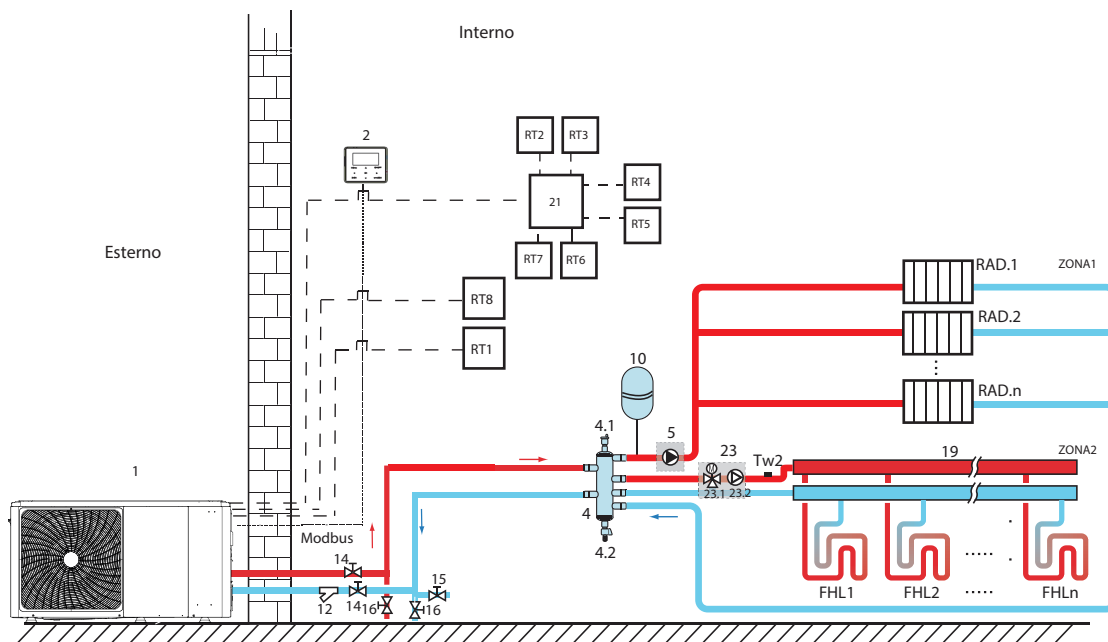
La modalità di raffreddamento o riscaldamento viene impostata tramite il termostato ambiente, la temperatura dell'acqua viene impostata sull'interfaccia utente.

- 1) Quando uno dei "CL" di tutti i termostati si chiude (richiesta raffreddamento da uno dei termostati ambiente - riferirsi al paragrafo "10.7.6 Collegamento per altre componenti"), il sistema verrà impostato in modalità di raffreddamento.
- 2) Quando uno degli "HL" di tutti i termostati si chiude e tutti i "CL" si aprono, il sistema verrà impostato in modalità di riscaldamento.

■ Funzionamento delle pompe di circolazione

- 1) Quando il sistema si trova in modalità di raffreddamento, che significa che uno dei "CL" di tutti i termostati si chiude, SV2 resta OFF, PUMP_O inizia a funzionare.
- 2) Quando il sistema si trova in modalità di riscaldamento, che significa che uno o più "HL" si chiudono e tutti i "CL" si aprono, SV2 resta acceso ON, PUMP_O inizia a funzionare.

9.2.3 Controllo doppia zona



Codice	Unità di montaggio
1	Unità principale
2	Interfaccia utente
4	Accumulo inerziale (in carico all'installatore)
4.1	Valvola di spurgo automatico dell'aria
4.2	Valvola di scarico
5	PUMP_O: Pompa di circolazione esterna (in carico all'installatore)
10	Vaso di espansione (in carico all'installatore)
12	Filtro (accessorio)
14	Valvola di spegnimento (in carico all'installatore)
15	Valvola di riempimento (in carico all'installatore)
16	Valvola di scarico (in carico all'installatore)

19	Collettore/distributore (in carico all'installatore)
21	Scheda di trasferimento termostato (opzionale)
23	Gruppo di miscelazione (in carico all'installatore)
23.1	SV3: Valvola miscelatrice (in carico all'installatore)
23.2	PUMP_C: pompa di circolazione zona 2 (in carico all'installatore)
RT 1...7	Termostato ambiente a bassa tensione (in carico all'installatore)
RT8	Termostato ambiente ad alta tensione (in carico all'installatore)
Tw2	Zona 2 sensore di temperatura del flusso d'acqua (opzionale)
FHL 1... n	Circuito di riscaldamento a pavimento (in carico all'installatore)
RAD. 1... n	Radiatore (in carico all'installatore)

■ Riscaldamento degli ambienti

Zona1 può funzionare in modalità di raffreddamento o in modalità di riscaldamento, mentre zona2 può funzionare solo in modalità di riscaldamento; in fase di installazione, per tutti i termostati nella zona1, devono essere connessi solo i terminali "HL". Per tutti i termostati nella zona2, devono essere connessi solo i terminali "CL".

- 1) L'ON/OFF della zona1 è controllato dai termostati ambiente nella zona1. Quando un "HL" di tutti i termostati nella zona1 si chiude, la zona1 si accende ON. Quando tutti gli "HL" si spengono OFF, la zona1 si spegne OFF; la temperatura target e la modalità di funzionamento vengono impostate sull'interfaccia utente;
- 2) Nella modalità di riscaldamento, l'ON/OFF della zona2 viene controllato dai termostati ambiente nella zona2. Quando un "CL" di tutti i termostati nella zona2 si chiude, la zona2 si accende ON. Quando tutti i "CL" si aprono, la zona2 si spegne OFF. La temperatura target viene impostata nell'interfaccia utente; la Zona2 può funzionare solo in modalità di riscaldamento. Quando viene impostata la modalità di raffreddamento sull'interfaccia utente, la zona2 resta in stato OFF.

■ Funzionamento delle pompe di circolazione

Quando la zona 1 è accesa ON, PUMP_O inizia a funzionare; quando la zona 1 è spenta OFF, PUMP_O smette di funzionare; Quando la zona 2 è ON, SV3 alterna fra ON e OFF a seconda della TW2 impostata, PUMP_C resta su ON; Quando la zona 2 è OFF, SV3 è OFF, PUMP_C smette di funzionare.

I circuiti di riscaldamento a pavimento richiedono una temperatura dell'acqua inferiore in modalità riscaldamento rispetto ai radiatori o all'unità ventilconvettore. Per raggiungere questi due set point si utilizza un gruppo di miscelazione per adattare la temperatura dell'acqua in base alle esigenze dei circuiti di riscaldamento a pavimento. I radiatori sono collegati direttamente al circuito dell'acqua dell'unità e i circuiti di riscaldamento a pavimento si trovano dopo il gruppo di miscelazione. Il gruppo di miscelazione viene controllato dall'unità.

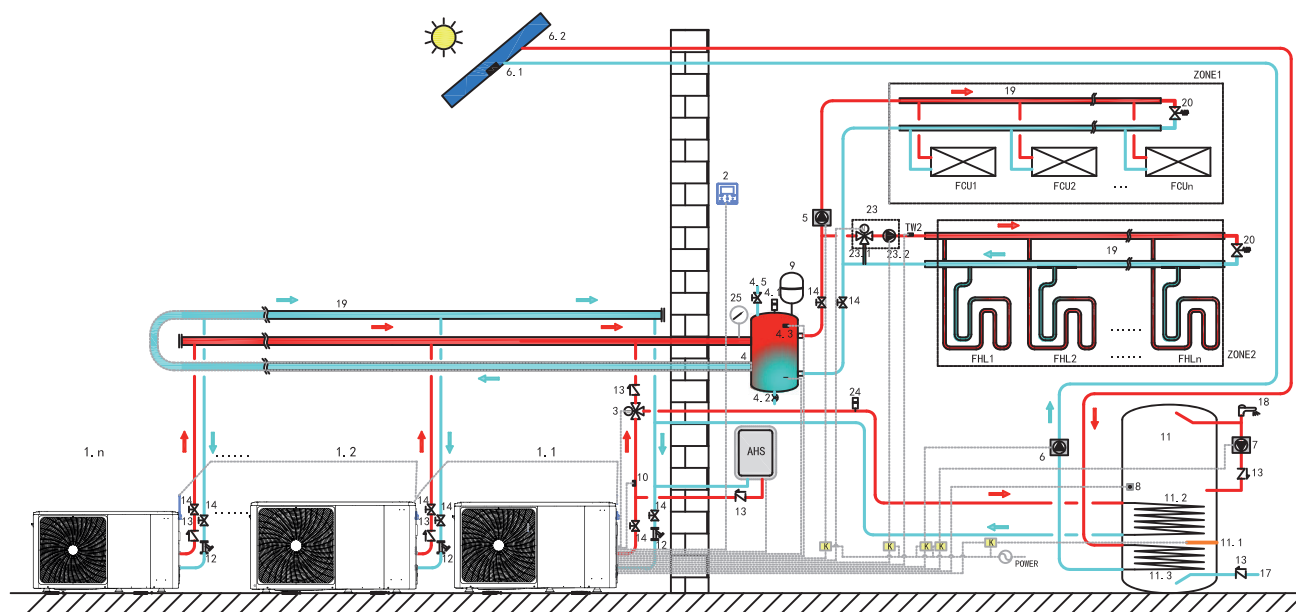
⚠ ATTENZIONE

- 1) Accertarsi di collegare correttamente i terminali SV2/SV3 nel controller cablato; rimandiamo a "10.7.6 Collegamento per altre componenti" - 2) "Per la valvola a 3 vie SV1, SV2, SV3".
- 2) Cablare il termostato ai terminali corretti e configurare il TERMOSTATO AMBIENTE correttamente nel controller cablato. Il cablaggio del termostato ambiente dovrebbe seguire il metodo A/B/C secondo quanto descritto in "10.7.6 Collegamento per altre componenti" - 5) "Per il termostato ambiente".

💡 NOTA

- 1) La Zona 2 può funzionare solo in modalità riscaldamento. Quando la modalità di raffreddamento viene impostata sull'interfaccia utente e la zona 1 è su OFF, "CL" nella zona 2 si chiude, il sistema resta spento "OFF". In fase di installazione, il cablaggio dei termostati per zona 1 e zona 2 deve essere corretto.
- 2) La valvola di scarico deve essere installata nella posizione più bassa del sistema di tubazioni.

9.3 Sistema parallelo



Codice	Unità di montaggio	Codice	Unità di montaggio	Codice	Unità di montaggio
1.1	Unità Master	8	T5: Sensore di temperatura serbatoio acqua sanitaria (accessorio)	23	Gruppo di miscelazione (in carico all'installatore)
1.2... n	Unità Slave	9	Vaso di espansione (in carico all'installatore)	23.1	SV3: Valvola miscelatrice (in carico all'installatore)
2	Interfaccia utente	10	T1: Sensore della temperatura del flusso dell'acqua totale (opzionale)	23.2	PUMP_C: Pompa di circolazione Zona2 (in carico all'installatore)
3	SV1: valvola a 3 vie (in carico all'installatore)	11	Serbatoio dell'acqua calda sanitaria (in carico all'installatore)	24	Valvola di spurgo automatico dell'aria (in carico all'installatore)
4	Accumulo inerziale (in carico all'installatore)	11.1	TBH: Riscaldatore del bollitore dell'acqua calda sanitaria	25	Manometro acqua (in carico all'installatore)
4.1	Valvola di spurgo automatico dell'aria	11.2	Serpentino 1, scambiatore di calore per pompa di calore	TW2	Sensore di temperatura di mandata dell'acqua della zona 2 (opzionale)
4.2	Valvola di scarico	11.3	Serpentino 2, scambiatore di calore per energia solare	FCU1...n	Ventilconvettore (in carico all'installatore)
4.3	Tbt1: Sensore di temperatura superiore del serbatoio di bilanciamento (opzionale)	12	Filtro (accessorio)	FHL1...n	Circuito di riscaldamento a pavimento (in carico all'installatore)
4.5	Valvola di riempimento	13	Valvola di controllo (in carico all'installatore)	K	Contatore (in carico all'installatore)
5	PUMP_O: Pompa di circolazione esterna (in carico all'installatore)	14	Valvola di spegnimento (in carico all'installatore)	ZONE1	La zona funziona in modalità di raffreddamento o di riscaldamento
6	PUMP_S: Pompa solare (in carico all'installatore)	17	Tubo di ingresso dell'acqua di rubinetto (in carico all'installatore)	ZONE2	La zona funziona solo in modalità riscaldamento
6.1	T solare: Sensore temperatura solare (opzionale)	18	Rubinetto dell'acqua calda (in carico all'installatore)	AHS	Fonte di riscaldamento ausiliare (in carico all'installatore)
6.2	Pannello solare (in carico all'installatore)	19	Collettore/distributore (in carico all'installatore)		
7	PUMP_D: Pompa per tubi acqua calda sanitaria (in carico all'installatore)	20	Valvola di bypass (in carico all'installatore)		

■ Riscaldamento dell'acqua sanitaria

Solo l'unità master (1.1) può funzionare nel modo ACS. T5S è impostato sull'interfaccia utente (2). In modalità ACS, SV1 (3) resta ON. Quando l'unità master funziona in modalità ACS, le unità slave possono funzionare in modalità di raffreddamento/riscaldamento dello spazio.

■ Riscaldamento degli ambienti

Tutte le unità slave possono funzionare in modalità riscaldamento ambiente. La modalità di funzionamento e la temperatura di impostazione sono impostate sull'interfaccia utente (2). A causa delle variazioni della temperatura esterna e del carico richiesto all'interno, più unità esterne possono funzionare in tempi diversi.

Nella modalità di raffreddamento, SV3 (23.1) e PUMP_C (23.2) resta OFF, PUMP_O (5) resta ON.

In modalità di riscaldamento, quando sia la ZONA 1 che la ZONA 2 funzionano, PUMP_C (23.2) e PUMP_O (5) restano su ON, SV3 (23.1) alterna fra ON e OFF a seconda del TW2 impostato.

In modalità di riscaldamento, quando solo la ZONA 1 funziona, PUMP_O (5) resta ON, SV3 (23.1) e PUMP_C (23.2) restano accesi OFF. In modalità di riscaldamento, quando solo la ZONA 2 funziona, PUMP_O (5) resta OFF, PUMP_C (23.2) resta ON, SV3 (23.1) alterna fra ON e OFF a seconda del TW2 impostato.

■ Controllo AHS (fonte di calore ausiliaria)

L'AHS deve essere impostato tramite i dip switch sulla scheda principale (vedere 11.2); l'AHS è controllato solo dall'unità master. Quando l'unità master opera in modalità ACS, AHS può essere utilizzata solo per la produzione di acqua calda sanitaria; quando l'unità master opera in modalità riscaldamento, AHS può essere utilizzata solo per la modalità riscaldamento.

- 1) Quando AHS è impostato solo in modalità riscaldamento, sarà acceso nelle seguenti condizioni:
 - a. Attivare la funzione BACKUPHEATER sull'interfaccia utente;
 - b. L'unità master funziona in modalità riscaldamento. Quando la temperatura dell'acqua in ingresso è troppo bassa, o quando la temperatura ambiente è troppo bassa, la temperatura dell'acqua in uscita è troppo alta, AHS si accenderà automaticamente.
- 2) Quando AHS è impostato in modalità riscaldamento e in modalità acqua calda sanitaria, si accenderà nelle seguenti condizioni: Quando l'unità master funziona in modalità riscaldamento, le condizioni di accensione AHS sono le stesse di 1); Quando l'unità master funziona in modalità riscaldamento, se la temperatura T5 è troppo bassa o quando la temperatura ambiente è troppo bassa, la temperatura target T5 è troppo alta, AHS si accenderà automaticamente
- 3) Quando l'AHS è valido, e il funzionamento dell'AHS è controllato da M1M2. Quando l'M1M2 si chiude, l'AHS è attivato. Quando l'unità master funziona in modalità ACS, l'AHS non può essere acceso chiudendo M1M2.

■ Controllo TBH (riscaldatore del booster del serbatoio)

Il TBH deve essere impostato tramite i dip switch sulla scheda principale (fare riferimento a "11.1 Panoramica delle impostazioni degli interruttori DIP"). Il TBH è controllato solo dall'unità master. Fare riferimento a "9.1 Applicazione 1" per il controllo specifico del TBH.

■ Controllo a energia solare

L'energia solare è controllata solo dall'unità master. Si prega di fare riferimento a "9.1 Applicazione 1" per il controllo specifico dell'energia solare.



NOTA

- 1) In un sistema è possibile collegare al massimo 6 unità in cascata. Una di esse è l'unità master, le altre sono unità slave; l'unità master e le unità slave si distinguono per il fatto di essere collegate al controller cablato durante l'accensione. L'unità con controller cablato è unità master, le unità senza controller cablato sono unità slave. Solo le unità master possono funzionare in modalità ACS. Durante l'installazione, controllare lo schema del sistema in cascata e determinare l'unità master; prima dell'accensione, rimuovere tutti i controller cablati delle unità slave.
- 2) SV1, SV2, SV3, PUMP_O, PUMP_C, PUMP_S, T1, T5, TW2, Tbt1, Tbt2, Tsolar, SL1SL2, AHS, TBH, e l'interfaccia devono solo essere collegati ai terminali corrispondenti sulla scheda principale dell'unità master. Rimandiamo a "10.3.1 Pannello di controllo principale del modulo idraulico" e "10.7.6 Collegamento per altri componenti".
- 3) Il sistema è dotato della funzione di auto-indirizzamento. Dopo l'accensione iniziale, l'unità master assegna gli indirizzi per le unità slave. Le unità slave manterranno gli indirizzi. Dopo la riaccensione, le unità slave utilizzeranno ancora gli indirizzi precedenti. Non è necessario impostare nuovamente gli indirizzi delle unità slave.
- 4) Se si verifica un errore Hd, fare riferimento a "14.4 Codici di errore".
- 5) Si consiglia di utilizzare il sistema di ritorno dell'acqua invertito per evitare squilibri idraulici tra ogni unità in un sistema parallelo.



ATTENZIONE

- 1) In sistema in cascata, il sensore Tbt1 deve essere collegato all'unità master e impostare Tbt1 valido sull'interfaccia utente (vedi "11.5.16 Impostazione cascata"). In caso contrario tutte le unità slave non funzioneranno;
- 2) Se la pompa di circolazione esterna deve essere collegata in serie nel sistema quando la prevalenza della pompa dell'acqua interna non è sufficiente, si consiglia di installare la pompa di circolazione esterna dopo l'accumulo inerziale.
- 3) Si prega di assicurare che l'intervallo massimo di tempo di accensione di tutte le unità non superi i 2 minuti, altrimenti il tempo per la richiesta e l'assegnazione degli indirizzi non sarà raggiunto, il che potrebbe causare l'incapacità delle unità slave di comunicare normalmente e segnalare un errore di Hd.
- 4) In un sistema è possibile collegare al massimo 6 unità in cascata.
- 5) Sul tubo di uscita di ogni unità deve essere installata una valvola di non ritorno.

9.4 Fabbisogno di volume dell'accumulo inerziale

Modello	Accumulo inerziale (l)
4~10kW	≥ 25
12-16 kW	≥ 40
Sistema parallelo	≥ 40*n

*numero delle unità esterne

10 PANORAMICA DELL'UNITÀ

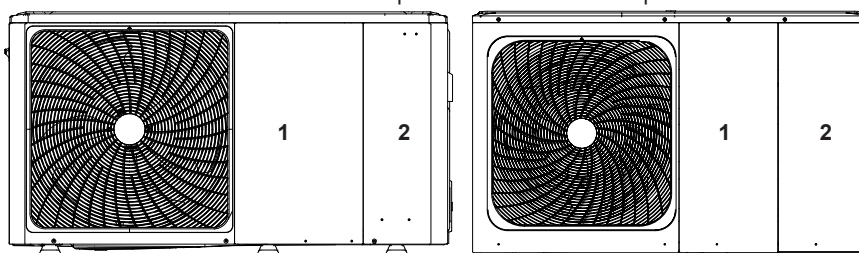
10.1 Smontaggio dell'unità

1

Per accedere al compressore e alle componenti elettriche

2

Per accedere allo scomparto idraulico e alle componenti elettriche.



4/6kW

8/10/12/14/16kW

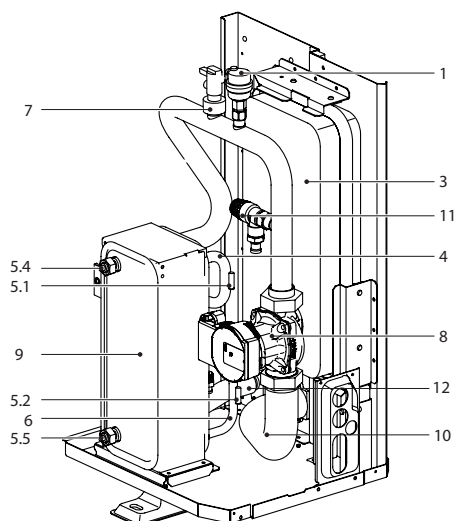


AVVERTENZA

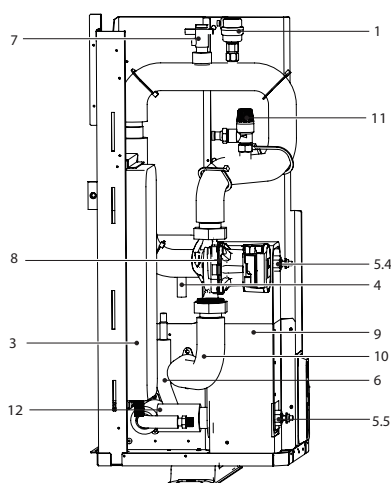
- Prima di rimuovere gli sportelli 1 e 2, togliere l'alimentazione elettrica, cioè l'alimentazione dell'unità, del riscaldamento di backup e dell'accumulatore dell'acqua calda sanitaria (se applicabile), prima di rimuovere gli sportelli 1 e 2.
- Le componenti all'interno dell'unità possono essere calde.

10.2 Componenti principali

10.2.1 Modulo idraulico



4/6 kW



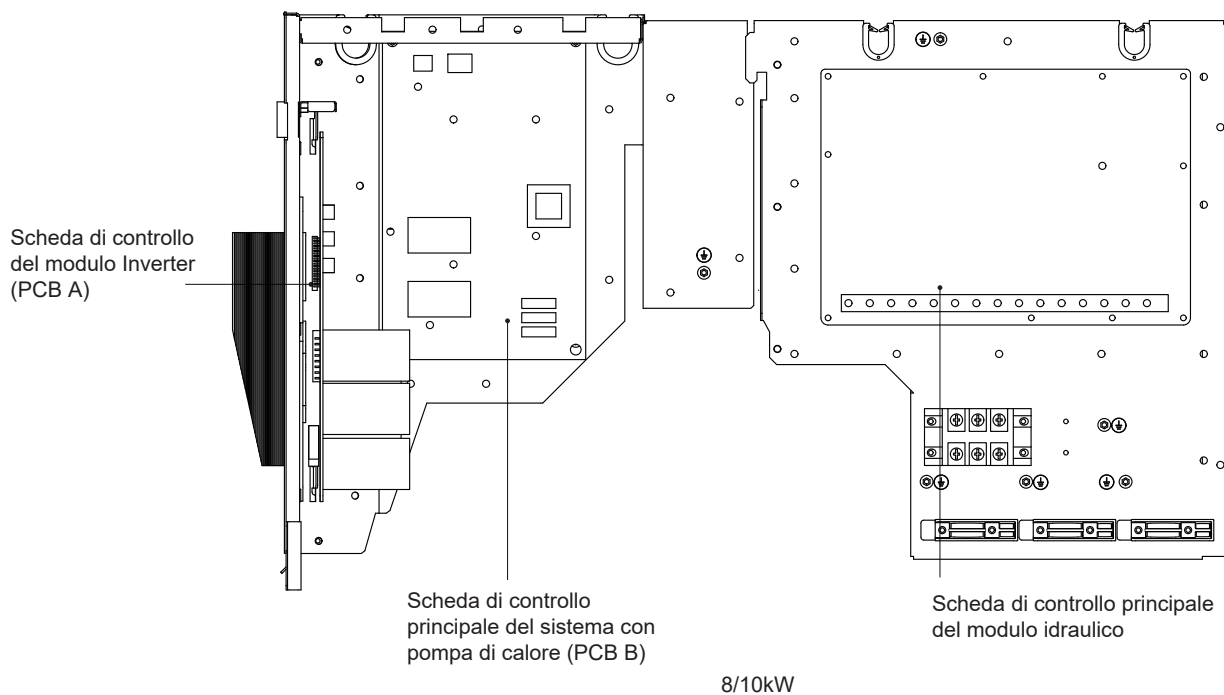
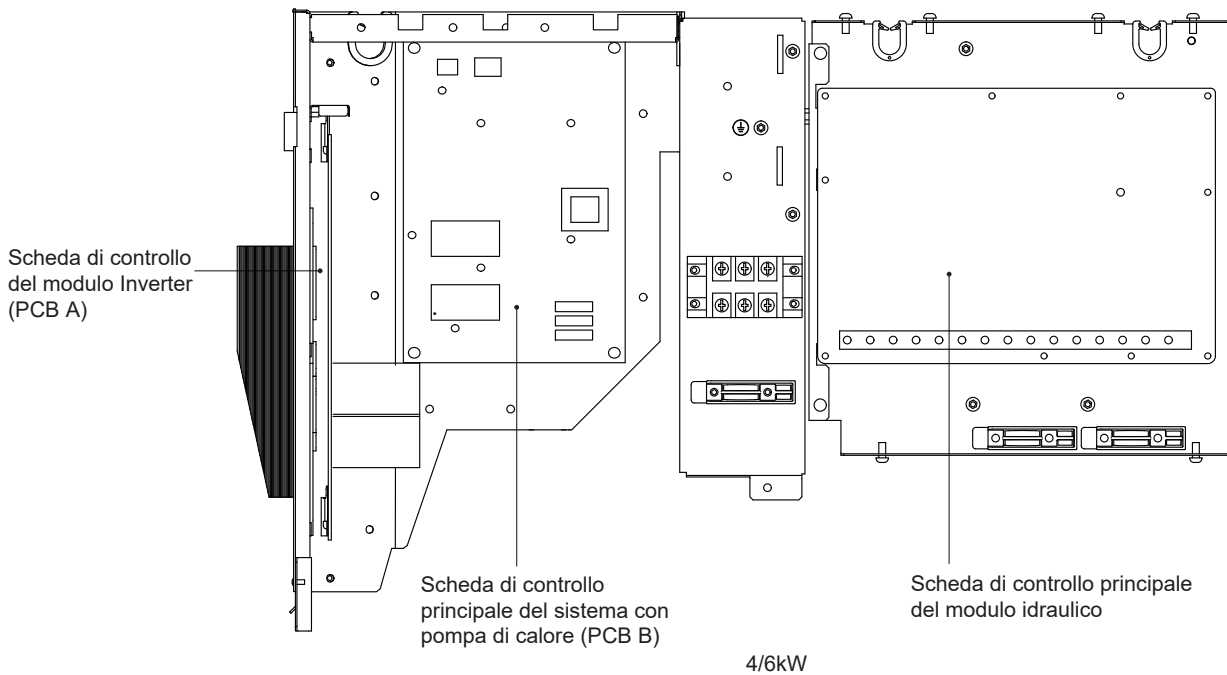
8~16 kW

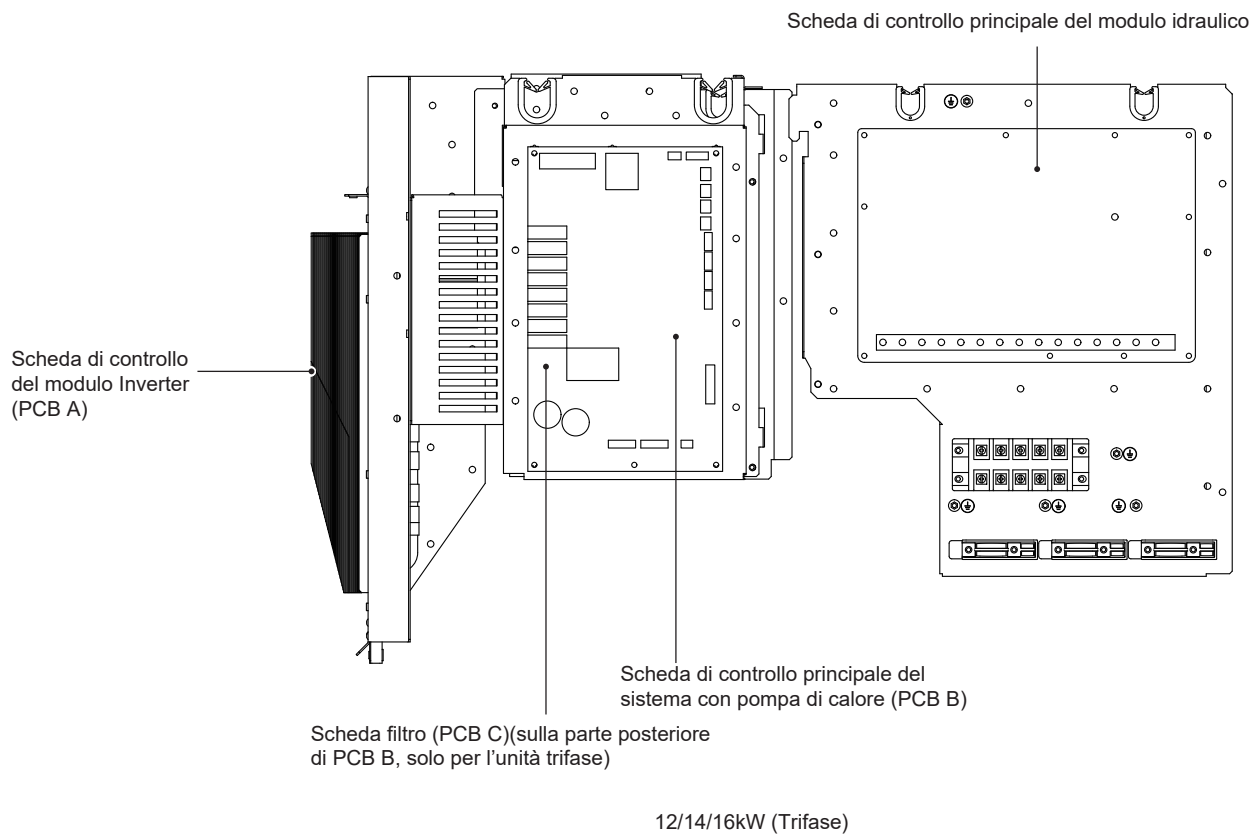
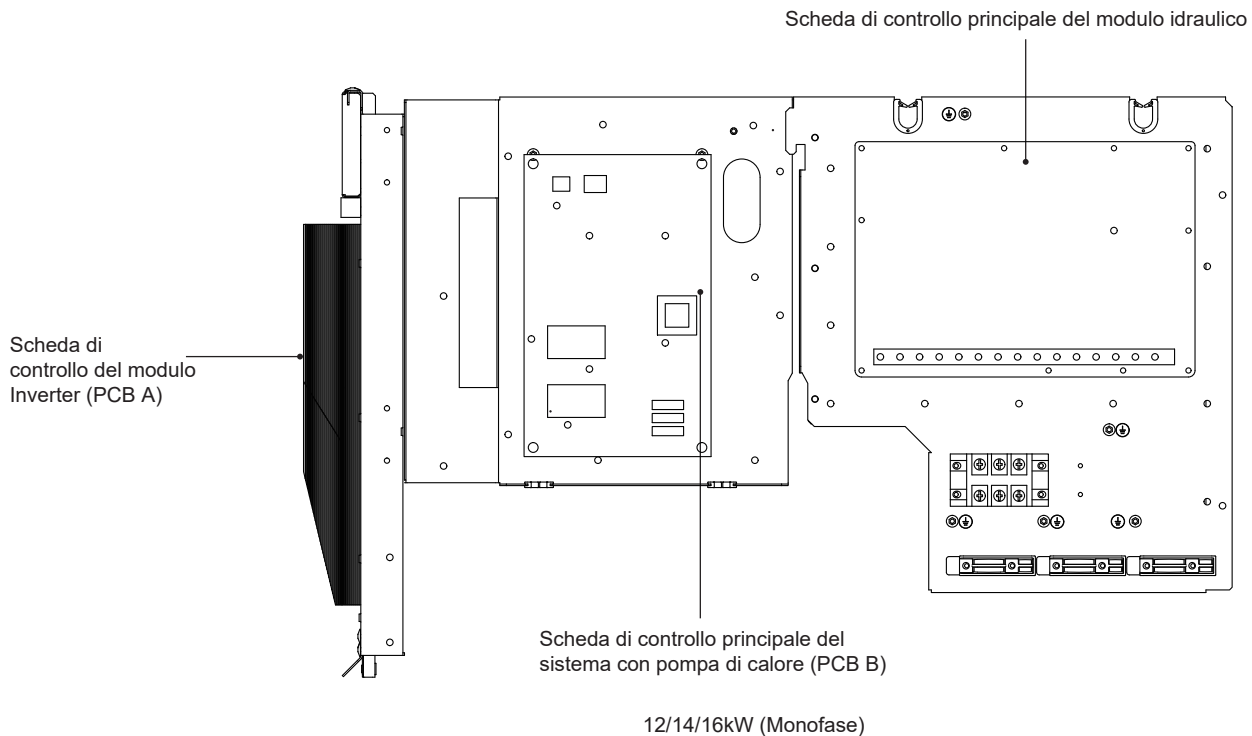
Codifica	Unità di montaggio	Spiegazione
1	Valvola di spurgo dell'aria	L'aria residua nel circuito dell'acqua sarà automaticamente rimossa dal circuito dell'acqua.
3	Vaso di espansione	Bilancia la pressione del sistema idrico.
4	Tubo del gas refrigerante	/
5	Sensori di temperatura	Quattro sensori di temperatura determinano la temperatura dell'acqua e del refrigerante in vari punti del circuito dell'acqua. 5.1-T2B; 5.2-T2; 5.4-Tw_out; 5.5-Tw_in
6	Tubo del liquido refrigerante	/
7	Flussostato	Rileva la portata d'acqua per proteggere il compressore e la pompa dell'acqua in caso di flusso d'acqua insufficiente
8	Pompa	Fa circolare l'acqua nel circuito dell'acqua
9	Scambiatore di calore a piastre	Per trasferire il calore dal refrigerante all'acqua
10	Tubo di uscita dell'acqua	/
11	Valvola di sovrappressione	Previene l'eccessiva pressione dell'acqua aprendosi a 3 bar e scaricando l'acqua dal circuito dell'acqua
12	Tubo di ingresso dell'acqua	/

10.3 Scatola di controllo elettronica

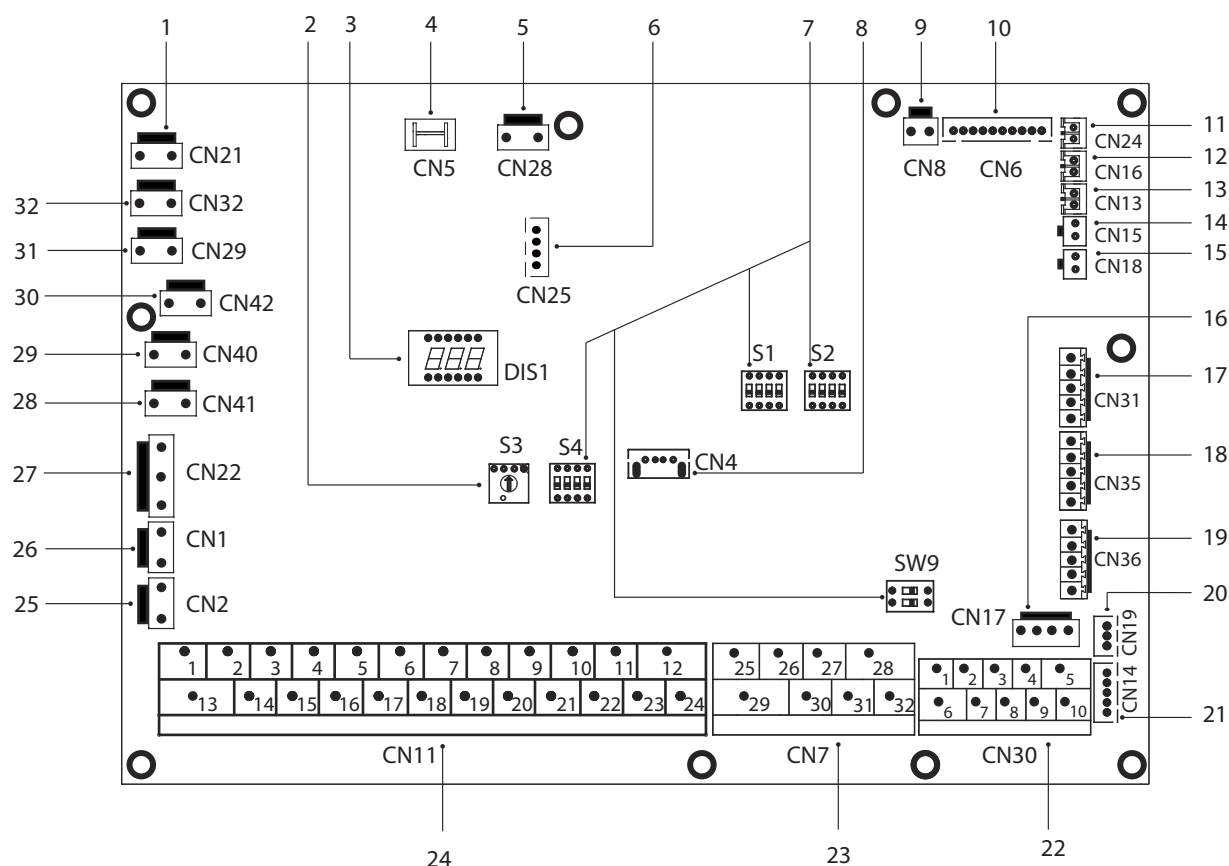
Nota: L'immagine è solo di riferimento, si prega di fare riferimento al prodotto reale.

ITALIANO





10.3.1 Pannello di controllo principale del modulo idraulico

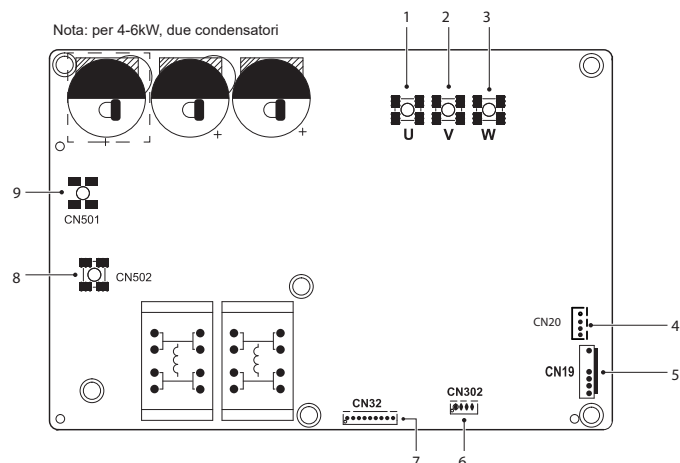


Ordine	Porta	Codice	Unità di montaggio
1	CN21	POTENZA	Porta per alimentazione elettrica
2	S3	/	DIP switch girevole
3	DIS1	/	Display digitale
4	CN5	TERRA	Porta per collegamento a terra
5	CN28	POMPA	Porta per ingresso di potenza della pompa a velocità variabile
6	CN25	DEBUG	Porta per la programmazione IC
7	S1,S2,S4,SW9	/	Interruttore DIP
8	CN4	USB	Porta per la programmazione USB
9	CN8	FS	Porta per il flussostato
10	CN6	T2	Porta per i sensori di temperatura del lato liquido refrigerante, temperatura dell'unità interna (modalità riscaldamento)
		T2B	Porta per i sensori di temperatura del lato gas refrigerante, temperatura dell'unità interna (modalità di raffreddamento)
		Tw_in	Porta per i sensori di temperatura dell'acqua in ingresso dello scambiatore di calore a piastre
		Tw_out	Porta per sensori di temperatura della temperatura dell'acqua in uscita dello scambiatore di calore a piastre
		T1	Porta per sensori di temperatura della temperatura finale dell'acqua in uscita dell'unità interna
11	CN24	Tbt1	Porta per il sensore di temperatura superiore dell'accumulo inerziale
12	CN16	Tbt2	Porta per il sensore di temperatura inferiore dell'accumulo inerziale
13	CN13	T5	Porta per il sensore della temperatura dell'acqua calda sanitaria
14	CN15	TW2	Porta per l'acqua in uscita per il sensore di temperatura della zona 2
15	CN18	Tsolare	Porta per sensore di temperatura del pannello solare
16	CN17	POMPA_BP	Porta per la comunicazione della pompa a velocità variabile
17	CN31	HT	Porta di controllo per il termostato ambiente (modalità riscaldamento)
		COM	Porta di alimentazione per termostato ambiente
		CL	Porta di controllo per il termostato ambiente (modalità di raffreddamento)
18	CN35	SG	Porta per rete intelligente (SMART GRID) (segnale rete)
		EVU	Porta per rete intelligente (SMART GRID) (segnale fotovoltaico)
19	CN36	M1 M2	Porta per interruttore remoto
		T1 T2	Porta per la scheda temperatura
20	CN19	P Q	Porta di comunicazione fra l'unità interna e l'unità esterna
21	CN14	A B X Y E	Porta per la comunicazione con il controller cablato
22	CN30	1 2 3 4 5	Porta per la comunicazione con il controller cablato
		6 7	Porta di comunicazione fra l'unità interna e l'unità esterna
		9 10	Porta per unità connesse in cascata

23	CN7	26 30/31 32	Funzionamento del compressore/Funzionamento sbrinamento
		25 29	Porta per E-nastro riscaldante anti-congelamento (esterno)
		27 28	Porta per fonte di riscaldamento supplementare
24	CN11	1 2	Porta di ingresso per l'energia solare
		3 4 15	Porta per il termostato ambiente
		5 6 16	Porta per SV1 (valvola a 3 vie)
		7 8 17	Porta per SV2 (valvola a 3 vie)
		9 21	Porta per pompa zona 2
		10 22	Porta per pompa di circolazione esterna
		11 23	Porta per pompa a energia solare
		12 24	Porta per pompa per tubi ACS
		13 16	Porta di controllo per il riscaldatore del booster del serbatoio
		14 17	Porta di controllo per il riscaldatore di backup interno 1
18 19 20	Porta per SV3 (valvola a 3 vie)		
25	CN2	TBH_FB	Porta di feedback per il termostato esterno (in cortocircuito di default)
26	CN1	IBH1/2_FB	Porta di feedback per il termostato (in cortocircuito di default)
		IBH1	Porta di controllo per il riscaldatore di backup interno 1
27	CN22	IBH2	Riservato
		TBH	Porta di controllo per il riscaldatore del booster del serbatoio
28	CN41	CALDO8	Porta per nastro riscaldante elettrico anti-gelo (interno)
29	CN40	CALDO7	Porta per nastro riscaldante elettrico anti-gelo (interno)
30	CN42	CALDO6	Porta per nastro riscaldante elettrico anti-gelo (interno)
31	CN29	CALDO5	Porta per nastro riscaldante elettrico anti-gelo (interno)
32	CN32	IBH0	Porta per il riscaldatore di backup

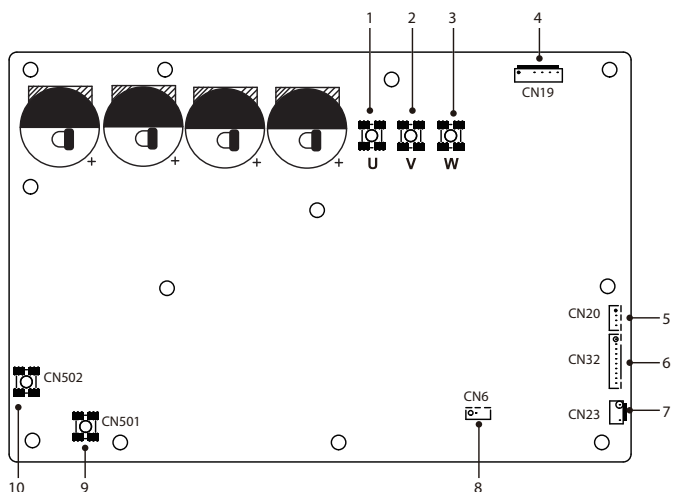
10.3.2 Monofase per unità 4-16kW

1) PCB A, 4-10kW, Modulo Inverter



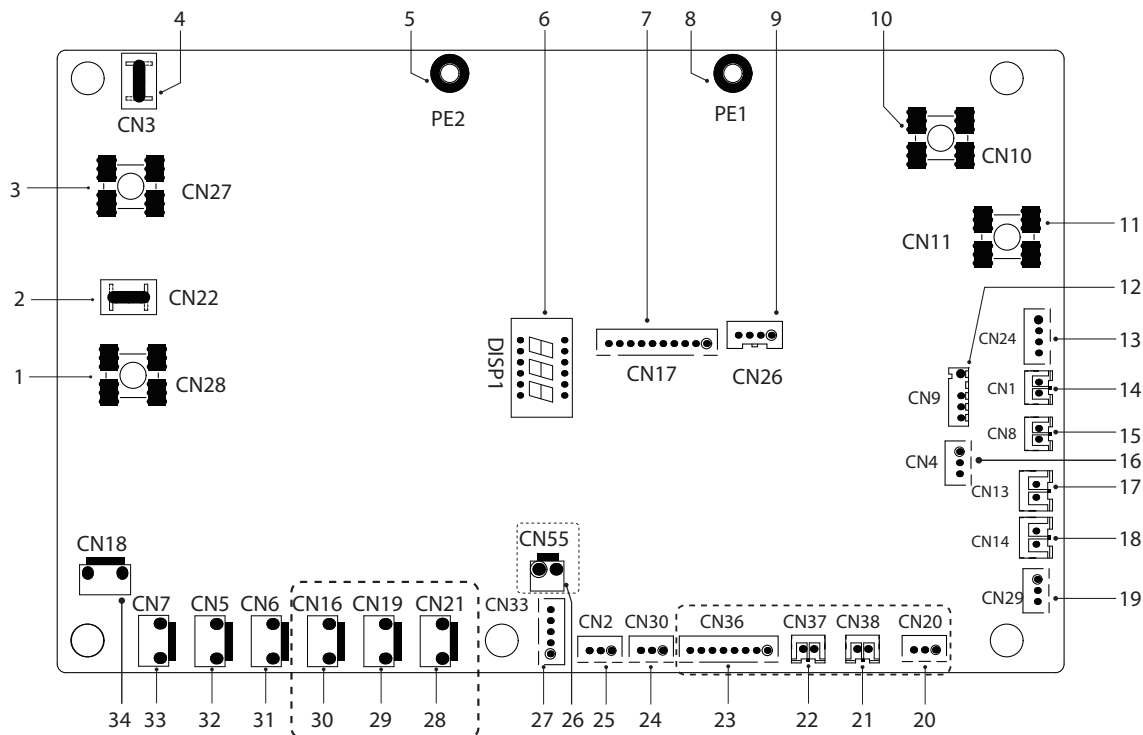
Codifica	Unità di montaggio
1	Porta U di collegamento del compressore
2	Porta V di collegamento del compressore
3	Porta W di collegamento del compressore
4	Porta di uscita per +12V/9V (CN20)
5	Porta per ventola (CN19)
6	Riservato (CN302)
7	Porta per la comunicazione con il PCB B (CN32)
8	Porta N di ingresso per ponte raddrizzatore (CN502)
9	Porta L di ingresso per ponte raddrizzatore (CN501)

2) PCB A, 12-16kW, Modulo Inverter



Codifica	Unità di montaggio
1	Porta U di collegamento del compressore
2	Porta V di collegamento del compressore
3	Porta W di collegamento del compressore
4	Porta per ventola (CN19)
5	Porta di uscita per +12V/9V (CN20)
6	Porta per la comunicazione con il PCB B (CN32)
7	Porta per pressostato di alta pressione (CN23)
8	Riservato (CN6)
9	Porta L di ingresso per ponte raddrizzatore (CN501)
10	Porta N di ingresso per ponte raddrizzatore (CN502)

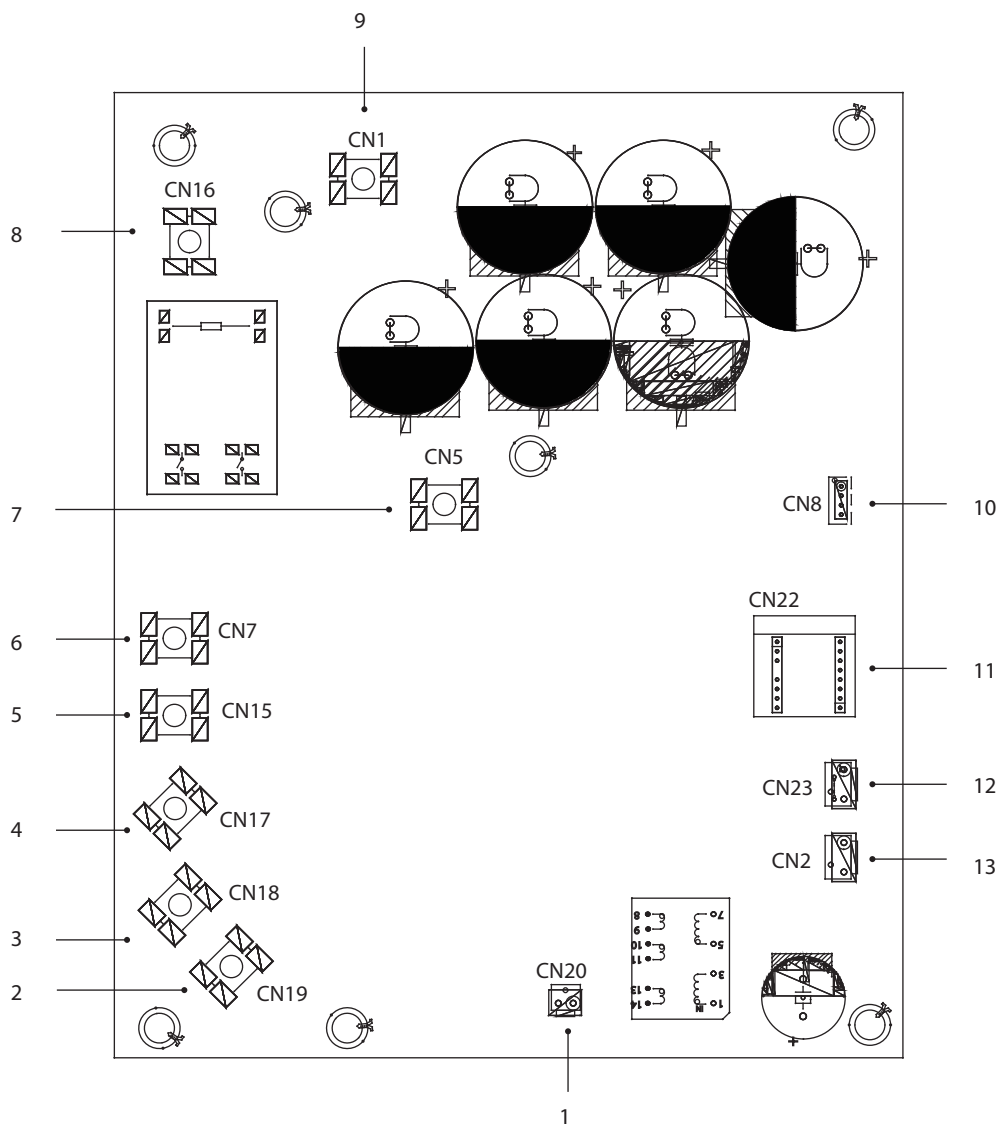
2) PCB B, Pannello di controllo principale del sistema a pompa di calore



Codifica	Unità di montaggio
1	Porta L di uscita a PCB A (CN28)
2	Riservato (CN22)
3	Porta N di uscita a PCB A (CN27)
4	Riservato (CN3)
5	Porta per cavo di terra (PE2)
6	Display digitale (DSP1)
7	Porta per la comunicazione con PCB A (CN17)
8	Porta per cavo di terra (PE1)
9	Riservato (CN26)
10	Porta d'ingresso per cavo neutro (CN10)
11	Porta d'ingresso per cavo sotto tensione (CN11)
12	Porta per sensore di temperatura ambiente esterno e sensore di temperatura del condensatore (CN9)
13	Porta d'ingresso per +12V/9V (CN24)
14	Porta per il sensore di temperatura aspirazione (CN1)
15	Porta per il sensore della temperatura di scarico (CN8)
16	Porta per sensore di pressione (CN4)
17	Porta per pressostato ad alta pressione (CN13)
18	Porta per pressostato a bassa pressione (CN14)
19	Porta per la comunicazione con la scheda di controllo hydro-box (CN29)
20	Riservato (CN20)
21	Riservato (CN38)
22	Riservato (CN37)
23	Riservato (CN36)
24	Porta per la comunicazione (riservata, CN30)
25	Porta per la comunicazione (riservata, CN2)
26	Riservato (CN55)
27	Porta per valvola di espansione elettrica (CN33)
28	Riservato (CN21)
29	Riservato (CN19)
30	Porta per nastro riscaldante elettrico del telaio (CN16) (opzionale)
31	Porta per valvola a 4 vie (CN6)
32	Porta per valvola SV6 (CN5)
33	Porta 1 per nastro riscaldante elettrico compressore (CN7)
34	Porta 2 per nastro riscaldante elettrico del compressore (CN18)

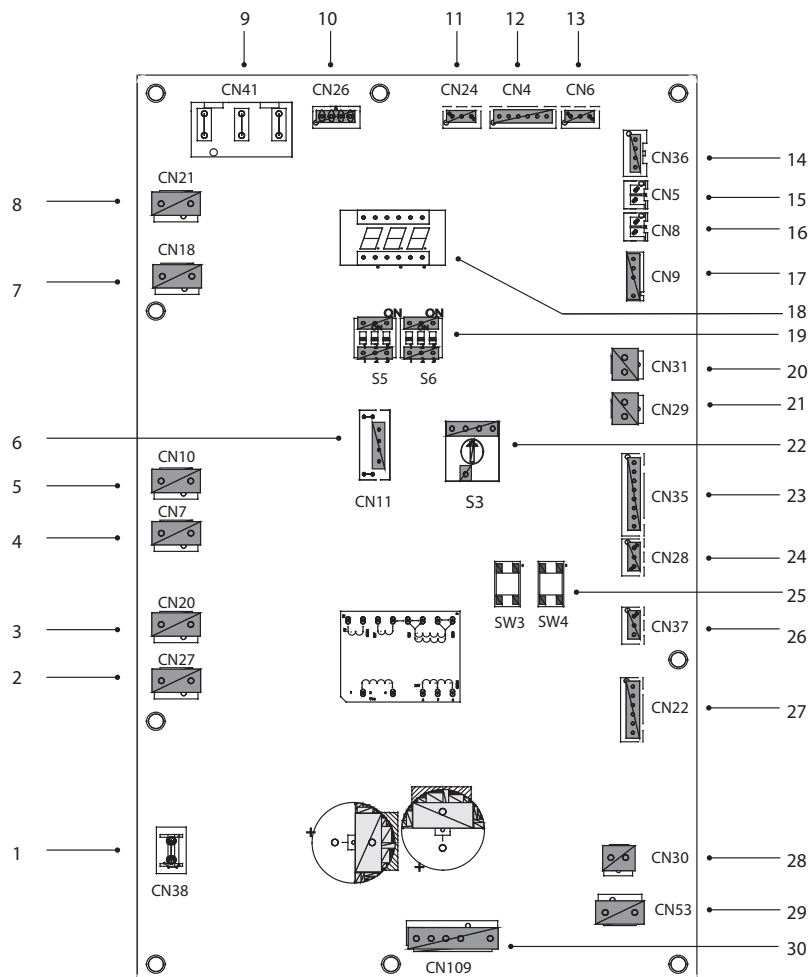
10.3.3 Trifase per unità 12/14/16 kW

1) PCB A, modulo inverter



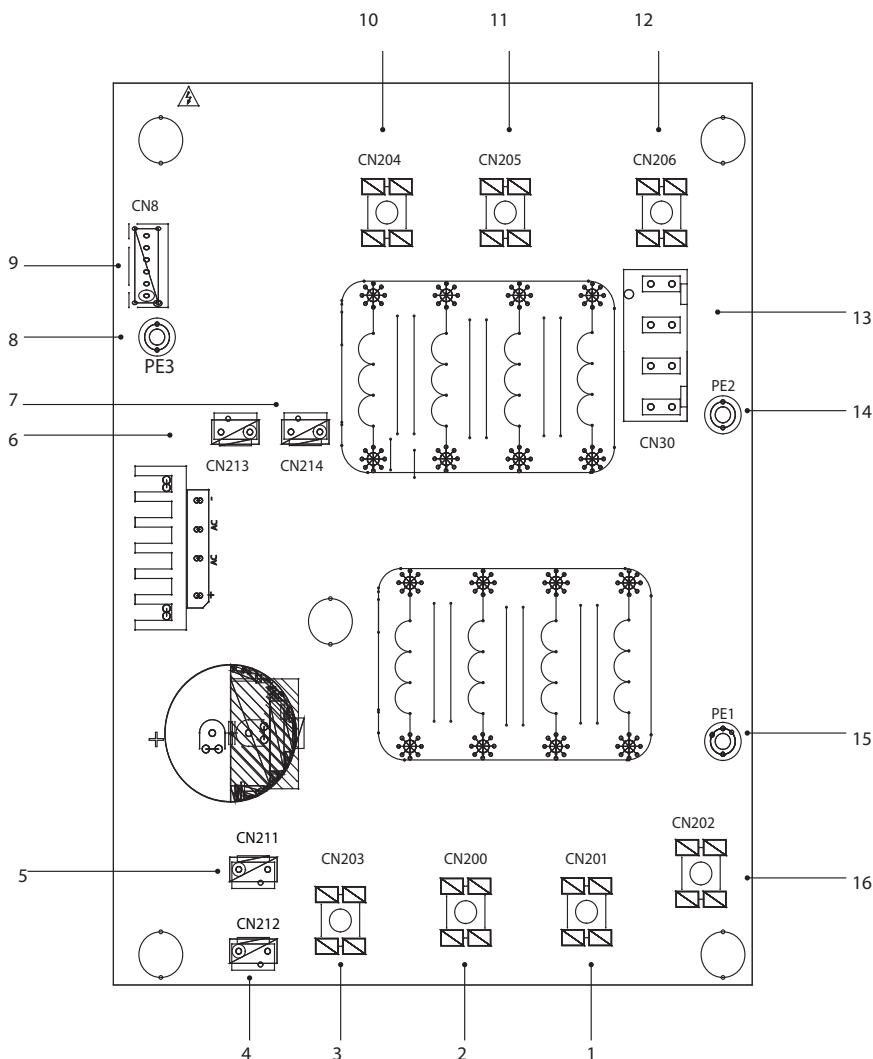
Codifica	Unità di montaggio
1	Porta di uscita per +15V (CN20)
2	Porta W di collegamento del compressore (CN19)
3	Porta V di collegamento del compressore (CN18)
4	Porta U di collegamento del compressore (CN17)
5	Porta L3 di ingresso alimentazione (CN15)
6	Porta L2 di ingresso alimentazione (CN7)
7	Porta di ingresso P_out per modulo IPM (CN5)
8	Porta L1 di ingresso alimentazione (CN16)
9	Porta di ingresso P_in per modulo IPM (CN1)
10	Porta per la comunicazione con PCB B (CN8)
11	Scheda PED (CN22)
12	Porta per interruttore ad alta pressione (CN23)
13	Porta per la comunicazione con PCB C (CN2)

2) PCB B, Pannello di controllo principale del sistema a pompa di calore



Codifica	Unità di montaggio
1	Porta per cavo di terra (CN38)
2	Porta per valvola a 2 vie 6 (CN27)
3	Porta per valvola a 2 vie 5 (CN20)
4	Porta 2 per nastro riscaldante elettrico (CN7)
5	Porta 1 per nastro riscaldante elettrico (CN10)
6	Riservato (CN11)
7	Porta per valvola 4 vie (CN18)
8	Riservato (CN21)
9	Porta di alimentazione da PCB C (CN41)
10	Porta per la comunicazione con Misuratore di potenza (CN26)
11	Porta per la comunicazione con la scheda di controllo hydro-box (CN24)
12	Porta per la comunicazione con PCB C (CN4)
13	Porta per sensore di pressione (CN6)
14	Porta per la comunicazione con PCB A (CN36)
15	Porta per il sensore di temperatura Th (CN5)
16	Porta per il sensore di temperatura Tp (CN8)
17	Porta per sensore di temperatura ambiente esterno e sensore di temperatura del condensatore (CN9)
18	Display digitale (DSP1)
19	DIP switch (S5, S6)
20	Porta per il pressostato a bassa pressione (CN31)
21	Porta per il pressostato ad alta pressione e controllo rapido (CN29)
22	Interruttore Dip girevole (S3)
23	Porta per i sensori di temperatura (Tw_out, Tw_in, T1, T2, T2B) (CN35) (Riservata)
24	Porta per la comunicazione XYE (CN28)
25	Tasti per raffreddamento e controllo forzati (S3, S4)
26	Porta per la comunicazione H1H2E (CN37)
27	Porta per valvola di espansione elettrica (CN22)
28	Porta per l'alimentazione ventola 15VDC (CN30)
29	Porta per l'alimentazione ventola 310VDC (CN53)
30	Porta per la ventola (CN109)

3) PCB C, scheda filtro



PCB C Trifase 12/14/16kW

Codifica	Unità di montaggio
1	Alimentazione L2 (CN201)
2	Alimentazione L3 (CN200)
3	Alimentazione N (CN203)
4	Porta di alimentazione di 310VDC (CN212)
5	Riservato (CN211)
6	Porta per reattore VENTOLA (CN213)
7	Porta di alimentazione per modulo Inverter (CN214)
8	Cavo di terra (PE3)
9	Porta per la comunicazione con PCB B (CN8)
10	Potenza di filtraggio L3 (L3)
11	Potenza di filtraggio L2 (L2)
12	Potenza di filtraggio L1 (L1)
13	Porta di alimentazione per la scheda di controllo principale (CN30)
14	Porta per cavo di terra (PE2)
15	Porta per cavo di terra (PE1)
16	Alimentazione L1 (L1)

10.4 Tubazione dell'acqua

Sono state prese in considerazione tutte le lunghezze e le distanze delle tubazioni.

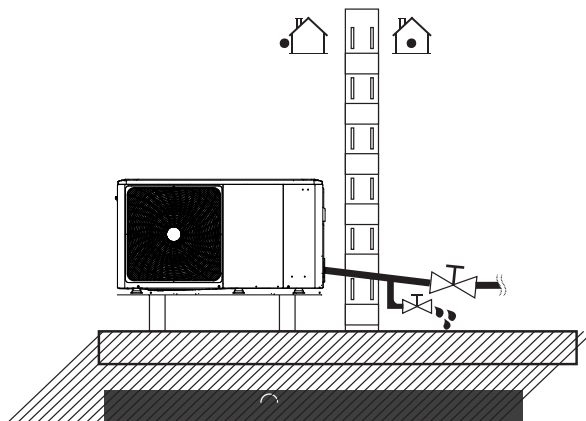
Requisiti

La lunghezza massima consentita del cavo sonda di temperatura è di 20 m. Questa è la distanza massima consentita tra l'accumulatore dell'acqua calda sanitaria e l'unità (solo per installazioni con accumulatore dell'acqua calda sanitaria). Il cavo della sonda di temperatura fornito con l'accumulatore dell'acqua calda sanitaria è lungo 10 m. Per ottimizzare l'efficienza si consiglia di installare la valvola a 3 vie e l'accumulatore dell'acqua calda sanitaria il più vicino possibile all'unità.



NOTA

Se l'impianto è dotato di un bollitore per l'acqua calda sanitaria (in carico all'installatore), consultare il manuale dedicato. Se non c'è glicole (antigelo), svuotare l'impianto (come indicato nella figura sottostante) per prevenire danni in caso di interruzione dell'alimentazione o guasto della pompa.



NOTA

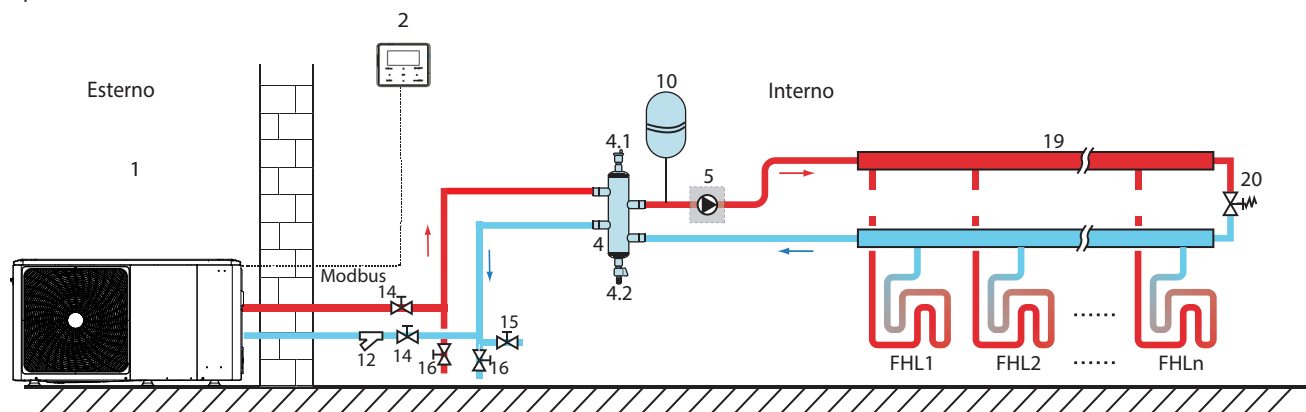
Se l'acqua non viene rimossa dal sistema in condizioni di gelo quando l'unità non viene utilizzata, l'acqua congelata può danneggiare le parti del cerchio dell'acqua.

10.4.1 Controllare il circuito idrico

L'unità è dotata di un ingresso e un'uscita dell'acqua per il collegamento a un circuito idrico. Questo circuito deve essere fornito da un tecnico autorizzato e deve essere conforme alle leggi e ai regolamenti locali.

L'unità deve essere utilizzata solo in un impianto idrico chiuso. L'applicazione in un circuito d'acqua aperto può portare ad un'eccessiva corrosione delle tubazioni dell'acqua.

Esempio:



Codice	Unità di montaggio
1	Unità esterna
2	Interfaccia utente (accessorio)
4	Accumulo inerziale (in carico all'installatore)
4.1	Valvola di spurgo automatico dell'aria
4.2	Valvola di scarico
5	PUMP_O: Pompa di circolazione esterna (in carico all'installatore)
10	Vaso di espansione (in carico all'installatore)

12	Filtro (accessorio)
14	Valvola di spegnimento (in carico all'installatore)
15	Valvola di riempimento (in carico all'installatore)
16	Valvola di scarico (in carico all'installatore)
19	Collettore/distributore (in carico all'installatore)
20	Valvola di bypass (in carico all'installatore)
FHL 1... n	Circuito di riscaldamento a pavimento (alimentazione campo)

Prima di continuare l'installazione dell'unità, controllare quanto segue:

- Pressione massima dell'acqua: 3 bar.
- Temperatura massima dell'acqua: 70°C a seconda dell'impostazione del dispositivo di sicurezza.
- Utilizzare sempre materiali compatibili con l'acqua utilizzata nel sistema e con i materiali utilizzati nell'unità.
- Assicurarsi che i componenti installati nelle tubazioni di campo possano resistere alla pressione e alla temperatura dell'acqua.
- I rubinetti di scarico devono essere previsti in tutti i punti bassi dell'impianto per consentire il completo scarico del circuito durante la manutenzione.

- Devono essere fornite prese d'aria in tutti i punti alti dell'impianto. Le bocchette di ventilazione devono essere situate in punti facilmente accessibili per eseguire le operazioni di assistenza. All'interno dell'unità è previsto uno spurgo automatico dell'aria. Controllare che questa valvola di spurgo dell'aria non sia serrata in modo tale da consentire il rilascio automatico dell'aria nel circuito dell'acqua.

10.4.2 Volume d'acqua e dimensionamento dei vasi di espansione

Le unità sono equipaggiate con un vaso di espansione da 8l che ha una pre-pessione predefinita di 1,0 bar. Per garantire il corretto funzionamento dell'unità, potrebbe essere necessario regolare la pre-pessione del vaso di espansione.

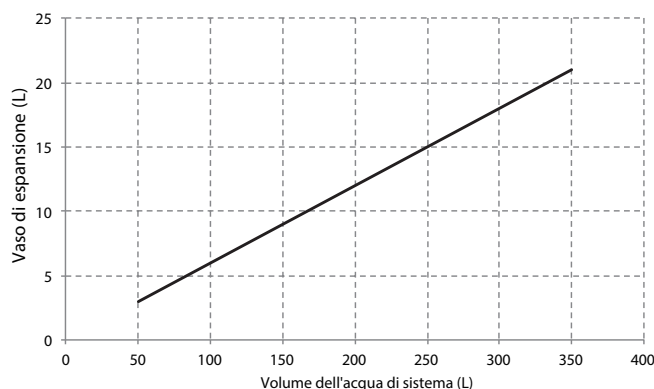
- 1) Controllare che il volume d'acqua totale dell'impianto, escluso il **volume d'acqua interno dell'unità, sia di almeno 40l**. Vedere "15 Specifiche tecniche" per trovare il volume d'acqua interno totale dell'unità (in caso di unità in cascata fare riferimento alla tabella del paragrafo 9.4).



NOTA

- Nella maggior parte delle applicazioni questo volume minimo di acqua sarà soddisfacente.
 - In processi critici o in ambienti con un elevato carico termico, tuttavia, potrebbe essere necessaria dell'acqua supplementare.
 - Quando la circolazione in ogni circuito di riscaldamento degli ambienti è controllata da valvole comandate a distanza, è importante che questo volume minimo di acqua venga mantenuto anche se tutte le valvole sono chiuse.
- 2) Il volume del vaso di espansione deve corrispondere al volume totale del sistema idrico.
 - 3) Dimensionare l'espansione per il circuito di riscaldamento e raffreddamento.

Il volume del vaso di espansione può seguire la figura seguente:



10.4.3 Collegamento del circuito dell'acqua

I collegamenti dell'acqua devono essere effettuati correttamente secondo le etichette apposte sull'unità esterna, per quanto riguarda l'ingresso e l'uscita dell'acqua.



ATTENZIONE

Fare attenzione a non deformare le tubazioni dell'unità usando una forza eccessiva quando si collegano le tubazioni. La deformazione delle tubazioni può causare anomalie di funzionamento dell'unità.

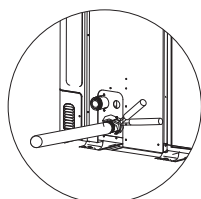


AVVERTENZA

È obbligatorio installare un filtro acqua in ingresso ad Y.

Se l'aria, l'umidità o la polvere entrano nel circuito dell'acqua, possono verificarsi problemi. Pertanto, quando si collega il circuito dell'acqua, tenere sempre conto di quanto segue:

- Utilizzare solo tubi puliti.
- Tenere l'estremità del tubo verso il basso quando si rimuovono le bave.
- Coprire l'estremità del tubo quando lo si inserisce attraverso un muro per evitare l'ingresso di polvere e sporcizia.
- Utilizzare un buon sigillante per filettature per sigillare i collegamenti. La tenuta deve essere in grado di resistere alle pressioni e alle temperature del sistema.
- Quando si utilizzano tubazioni metalliche non in rame, assicurarsi di isolare due tipi di materiali l'uno dall'altro per evitare la corrosione galvanica.
- Dato che il rame è un materiale morbido, utilizzare strumenti appropriati per il collegamento del circuito dell'acqua. Utensili inadeguati causeranno danni alle tubazioni.



NOTA

L'unità deve essere utilizzata solo in un impianto idrico chiuso. L'applicazione in un circuito d'acqua aperto può portare ad un'eccessiva corrosione delle tubazioni dell'acqua:

- Non utilizzare mai parti rivestite di Zn nel circuito dell'acqua. Un'eccessiva corrosione di queste parti può verificarsi in quanto le tubazioni in rame sono utilizzate nel circuito idrico interno dell'unità.
- Quando si utilizza una valvola a 3 vie nel circuito dell'acqua. Scegliere preferibilmente una valvola a sfera a 3 vie per garantire la completa separazione tra il circuito dell'acqua calda sanitaria e quello dell'acqua di riscaldamento a pavimento.

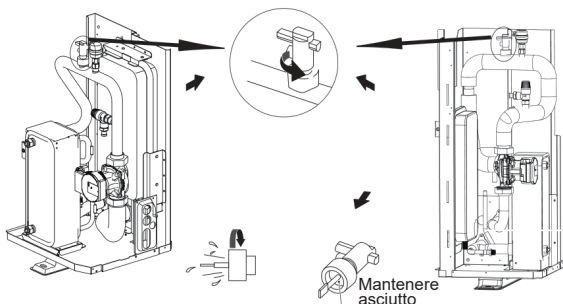
- Quando si utilizza una valvola a 3 vie o una valvola a 2 vie nel circuito dell'acqua. Il tempo di commutazione massimo consigliato della valvola dovrebbe essere inferiore a 60 secondi.

10.4.4 Protezione antigelo del circuito dell'acqua

Tutte le parti interne idroniche sono isolate per ridurre le perdite di calore. Alla tubazione di campo deve essere aggiunto anche l'isolamento. In caso di mancanza di corrente, le caratteristiche di cui sopra non proteggerebbero l'unità dal congelamento.

Il software contiene funzioni speciali che utilizzano la pompa di calore e il riscaldatore di backup (se disponibile) per proteggere l'intero sistema dal congelamento. Quando la temperatura del flusso d'acqua nel sistema scende a un certo valore, l'unità riscalderà l'acqua, sia con la pompa di calore, sia con il filo elettrico scaldante, sia con il riscaldatore di backup (se disponibile). La funzione di protezione antigelo si disattiva solo quando la temperatura aumenta fino ad un certo valore.

L'acqua può entrare nel flussostato e non può essere scaricata e può congelare quando la temperatura è sufficientemente bassa. Il flussostato deve essere rimosso e asciugato, quindi può essere reinstallato nell'unità.



NOTA

Rotazione in senso anti-orario, rimuovere il flussostato.

Asciugare completamente il flussostato.

ATTENZIONE

Quando l'unità non è in funzione per un lungo periodo di tempo, assicurarsi che l'unità sia sempre accesa. Se si desidera interrompere l'alimentazione, l'acqua nel tubo del sistema deve essere drenata in modo pulito, evitare che l'unità e il sistema di tubazioni siano danneggiati dal congelamento. Inoltre, sarà necessario interrompere l'alimentazione dell'unità dopo lo spurgo del sistema.

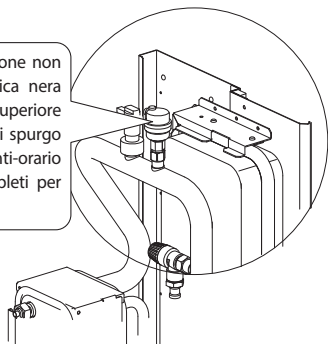
AVVERTENZA

Il glicole etilenico e il glicole propilenico sono TOSSICI.

10.5 Riempimento con acqua

- Collegare l'alimentazione dell'acqua alla valvola di riempimento e aprire la valvola.
- Assicurarsi che la valvola di spurgo automatico dell'aria sia aperta (almeno 2 giri).
- Riempire con acqua alla pressione di circa 2,0 bar. Togliere quanta più aria nel circuito utilizzando le valvole di spurgo dell'aria. L'aria nel circuito dell'acqua potrebbe portare al mal-funzionamento del riscaldatore elettrico di backup.

Quando il sistema è in funzione non fissare il coperchio di plastica nera sulla valvola di sfiato sul lato superiore dell'unità. Aprire la valvola di spurgo dell'aria, ruotare in senso anti-orario facendo almeno 2 giri completi per liberare l'aria dal sistema.



NOTA

Durante il riempimento, potrebbe non essere possibile rimuovere tutta l'aria presente nel sistema. L'aria rimanente verrà rimossa attraverso le valvole automatiche di spurgo dell'aria durante le prime ore di funzionamento del sistema. Potrebbe essere necessario rabboccare l'acqua in seguito.

- La pressione dell'acqua varia a seconda della temperatura dell'acqua (pressione più alta a temperatura più alta). Tuttavia, la pressione dell'acqua deve sempre rimanere al di sopra di 0,3 bar per evitare che l'aria entri nel circuito.
- L'unità potrebbe scaricare troppa acqua attraverso la valvola di sicurezza.
- La qualità dell'acqua deve essere conforme alle direttive EN 98/83 CE.
- Le condizioni dettagliate della qualità dell'acqua si trovano nelle direttive EN 98/83 CE.

10.6 Isolamento delle tubazioni dell'acqua

L'intero circuito dell'acqua, comprese tutte le tubazioni, le tubazioni dell'acqua devono essere isolate per evitare la formazione di condensa durante il funzionamento di raffreddamento e la riduzione della capacità di riscaldamento e di raffreddamento, nonché per evitare il congelamento delle tubazioni dell'acqua esterna durante l'inverno. Il materiale isolante deve avere una resistenza al fuoco almeno pari a B1 e deve essere conforme a tutte le normative vigenti. Lo spessore dei materiali di tenuta deve essere di almeno 13 mm con conducibilità termica 0,039 W/mK per evitare il congelamento sulle tubazioni esterne dell'acqua.

Se la temperatura ambiente esterna è superiore a 30°C e l'umidità è superiore all'80% di UR, lo spessore dei materiali di tenuta deve essere di almeno 20 mm per evitare la formazione di condensa sulla superficie della guarnizione.

10.7 Cablaggio di campo

AVVERTENZA

Un interruttore principale o un altro mezzo di scollegamento, con separazione dei contatti in tutti i poli, deve essere incorporato nel cablaggio fisso in conformità con le leggi e le normative locali in materia. Spegnerne l'alimentazione prima di effettuare qualsiasi collegamento. Servirsi unicamente di cavi in rame. Non serrare mai i cavi in fasci e assicurarsi che non entrino a contatto con le tubazioni e gli spigoli vivi. Assicurarsi che non venga applicata nessuna pressione esterna ai collegamenti dei morsetti. Tutti i cavi e le componenti di campo devono essere installati da un elettricista autorizzato e devono essere conformi alle leggi e alle normative locali in materia.

Il cablaggio di campo deve essere eseguito secondo lo schema di cablaggio fornito in dotazione con l'unità oltre che in linea con le istruzioni indicate di seguito.

Accertarsi di utilizzare un alimentatore dedicato. Non utilizzare mai un'alimentazione condivisa da un altro dispositivo.

Verificare che vi sia un collegamento di messa a terra. Non collegare la terra dell'unità a un tubo di servizio, a un dispositivo di protezione dalle sovratensioni o alla messa a terra della linea telefonica. Una messa a terra incompleta può causare scosse elettriche.

Assicurarsi di installare un interruttore di circuito di terra (30 mA). In caso contrario, si possono verificare scosse elettriche.

Assicurarsi di installare i fusibili o gli interruttori automatici necessari.

10.7.1 Precauzioni per i lavori di cablaggio elettrico

- Fissare i cavi in modo che i cavi non entrino in contatto con i tubi (soprattutto sul lato dell'alta pressione).
- Fissare il cablaggio elettrico con fascette di cablaggio come mostrato in figura, in modo che non venga a contatto con le tubazioni, in particolare sul lato ad alta pressione.
- Assicurarsi che non venga applicata alcuna pressione esterna ai connettori dei morsetti.
- Quando si installa l'interruttore di circuito di guasto a terra, assicurarsi che sia compatibile con l'inverter (resistente ai disturbi elettrici ad alta frequenza) per evitare l'inutile apertura dell'interruttore di circuito di guasto a terra.

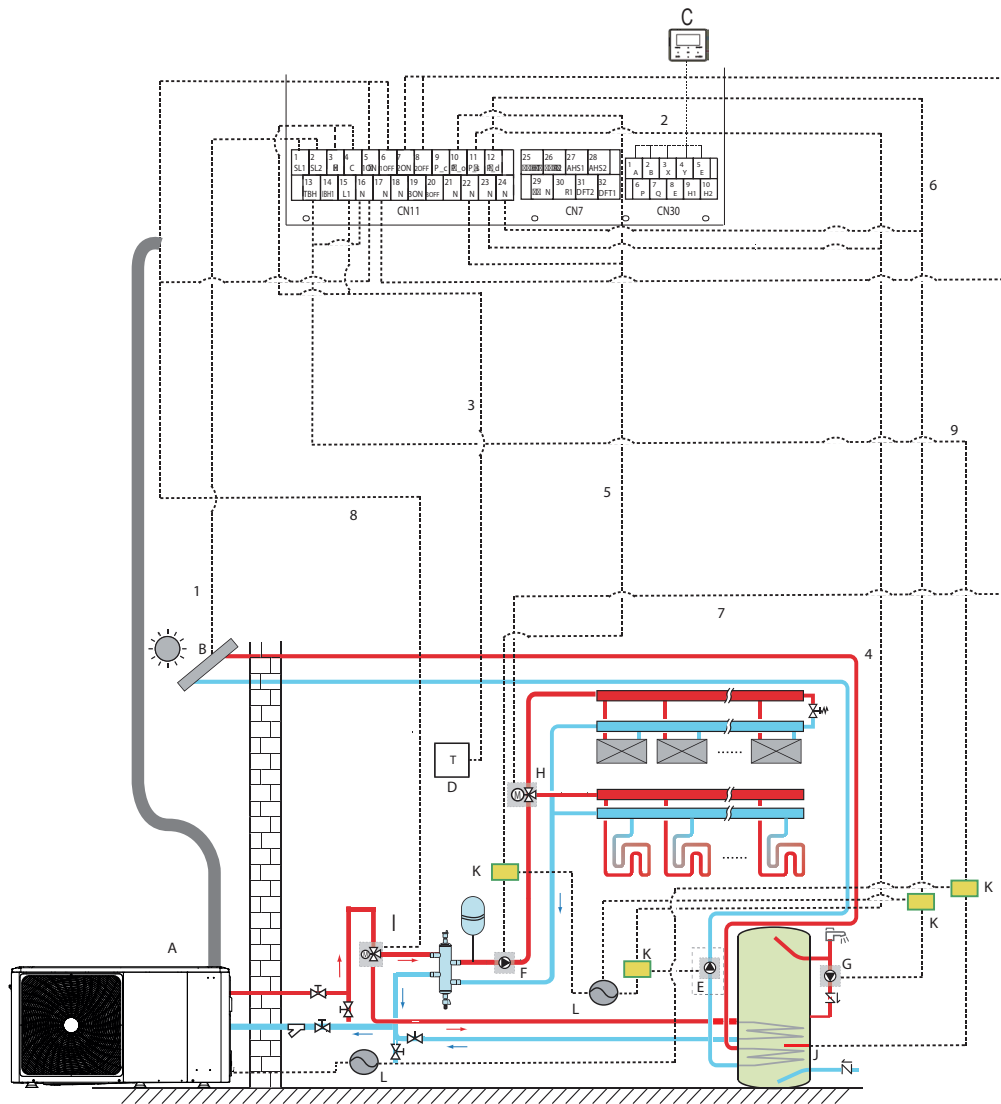
NOTA

L'interruttore di protezione da dispersione verso terra deve essere un interruttore ad alta velocità di 30 mA (<0,1 s).

- Questa unità è dotata di un inverter. L'installazione di un condensatore ad avanzamento di fase non solo riduce l'effetto di miglioramento del fattore di potenza, ma può anche causare un riscaldamento anomalo del condensatore a causa delle onde ad alta frequenza. Non installare mai un condensatore ad avanzamento di fase perché potrebbe causare un incidente.

10.7.2 Panoramica di cablaggio

L'illustrazione sottostante fornisce una panoramica del cablaggio di campo richiesto tra più parti dell'impianto.



Codifica	Unità di montaggio
A	Unità principale
B	Kit di energia solare (in carico all'installatore)
C	Interfaccia utente
D	Termostato ambiente ad alta tensione (in carico all'installatore)
E	PUMP_S: Pompa solare (in carico all'installatore)
F	PUMP_O: Pompa di circolazione esterna (in carico all'installatore)

G	PUMP_D: Pompa per tubi acqua calda sanitaria (in carico all'installatore)
H	SV2: valvola a 3 vie (in carico all'installatore)
I	SV1: valvola a 3 vie per l'accumulatore dell'acqua calda sanitaria (in carico all'installatore)
J	Riscaldatore booster
K	Contatto
L	Alimentazione elettrica

Elemento	Descrizione	CA/CC	Numero di conduttori richiesto	Corrente massima di funzionamento
1	Cavo di segnale del kit di energia solare	CA	2	200mA
2	Cavo interfaccia utente	CA	5	200mA
3	Cavo termostato ambiente	CA	2	200mA(a)
4	Cavo di controllo della pompa solare	CA	2	200mA(a)
5	Cavo di controllo della pompa di circolazione esterna	CA	2	200mA(a)
6	Cavo di controllo della pompa di acqua calda sanitaria	CA	2	200mA(a)
7	SV2: cavo di controllo della valvola a 3-vie	CA	3	200mA(a)
8	SV1: cavo di controllo della valvola a 3-vie	CA	3	200mA(a)
9	Cavo di controllo del riscaldatore booster	CA	2	200mA(a)

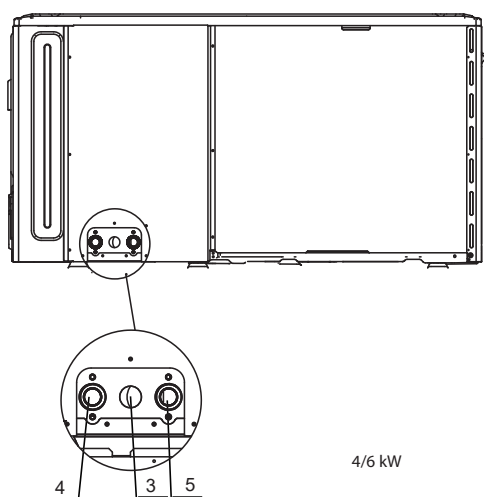
(a) Sezione minima del cavo AWG18 (0,75 mm²).

(b) Il cavo della sonda di temperatura viene fornito con l'unità: se la corrente del carico è elevata, è necessario un contatore CA.

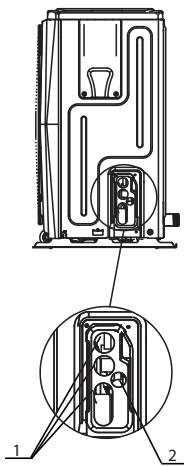
NOTA

Si prega di utilizzare H07RN-F per il cavo di alimentazione, tutti i cavi sono collegati all'alta tensione ad eccezione del cavo della sonda di temperatura e del cavo per l'interfaccia utente.

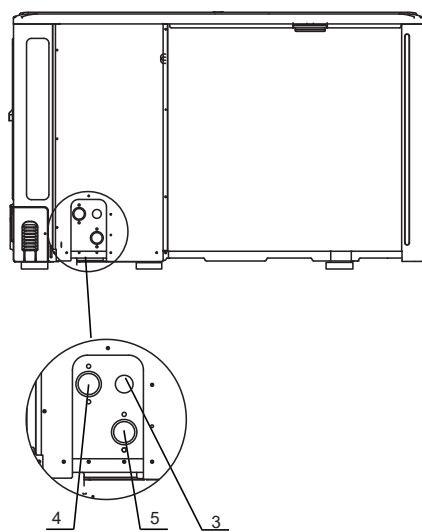
- La strumentazione deve essere provvista di messa a terra.
- Tutti i carichi esterni ad alta tensione, se sono di metallo o una porta con messa a terra, devono essere messi a terra.
- Tutte le correnti di carico esterne sono necessarie meno di 0,2A, se la singola corrente di carico è superiore a 0,2A, il carico deve essere controllato attraverso il contatore CA.
- Le porte dei terminali di cablaggio AHS1" "AHS2", "A1" "A2", "R1" "R2" e "DFT1" "DFT2" forniscono solo il segnale interruttore. Si prega di fare riferimento all'immagine del capitolo "10.7.6 Collegamento per altre componenti" per ottenere la posizione delle porte nell'unità.
- Valvola di espansione E-Nastro riscaldante, Scambiatore di calore a piastre E-Nastro riscaldante e Flussostato E-Nastro riscaldante condividono una porta di controllo.



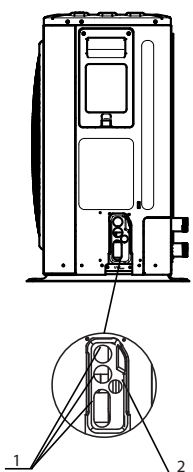
4/6 kW



Codifica	Unità di montaggio
1	Foro per filo ad alta tensione
2	Foro per filo a bassa tensione
3	Foro del tubo di scarico
4	Uscita dell'acqua
5	Ingresso acqua



8~16 kW



Linee guida per il cablaggio di campo

La maggior parte del cablaggio di campo sull'unità deve essere effettuata sulla morsettiera all'interno della scatola dell'interruttore. Per accedere alla morsettiera, rimuovere il pannello di servizio della scatola degli interruttori (porta 2).

AVVERTENZA

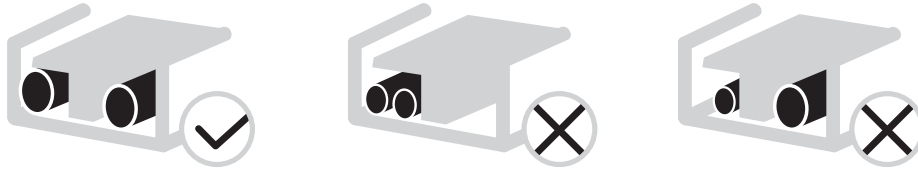
Prima di rimuovere il pannello di servizio della scatola degli interruttori, spegnere l'alimentazione, compresa l'alimentazione dell'unità, il riscaldatore di backup (se presente) e l'alimentazione relativa all'accumulo dell'acqua calda sanitaria (se applicabile).

- Fissare tutti i cavi con le fascette.
- Per il riscaldatore di backup è necessario un circuito di alimentazione dedicato.
- Gli impianti dotati di un serbatoio di acqua calda sanitaria (in carico all'installatore) richiedono un circuito di alimentazione dedicato per il riscaldatore del booster. Fare riferimento al Manuale di installazione e uso dell'accumulatore dell'acqua calda sanitaria. Fissare il cablaggio nell'ordine indicato di seguito.
- Disporre il cablaggio elettrico in modo che il coperchio anteriore non si sollevi durante i lavori di cablaggio e fissare saldamente il coperchio anteriore.
- Seguire lo schema elettrico per i lavori di cablaggio elettrico (gli schemi elettrici si trovano sul lato posteriore della porta 2).
- Installare i cavi e fissare saldamente il coperchio in modo che il coperchio possa essere inserito correttamente.

10.7.3 Precauzioni per il cablaggio dell'alimentazione elettrica

Per il collegamento alla morsettiera dell'alimentatore utilizzare un terminale rotondo a crimpare. Nel caso in cui non possa essere utilizzato per motivi inevitabili, invitiamo ad attenersi alle seguenti istruzioni.

- Non collegare cavi di misure diverse allo stesso morsetto di alimentazione (i collegamenti allentati possono causare surriscaldamento).
- Quando si collegano cavi dello stesso calibro, collegarli secondo la figura seguente.



- Utilizzare il cacciavite corretto per serrare le viti dei morsetti. I cacciaviti piccoli possono danneggiare la testa della vite e impedire un adeguato serraggio.
- Un serraggio eccessivo delle viti dei morsetti può danneggiare le viti.
- Collegare un interruttore di circuito di terra e un fusibile alla linea di alimentazione.
- Nel cablaggio, accertarsi che vengano utilizzati i fili prescritti, eseguire i collegamenti completi e fissare i fili in modo che la forza esterna non possa influenzare i terminali.

10.7.4 Requisito del dispositivo di sicurezza

- 1) Selezionare i diametri dei cavi (valore minimo) singolarmente per ogni unità in base alla tabella 9-1 e alla tabella 9-2, dove la corrente nominale nella tabella 9-1 significa MCA nella tabella 9-2. Nel caso in cui l'MCA superi i 63A, i diametri dei fili devono essere selezionati in base alla normativa nazionale sul cablaggio.
- 2) La variazione massima consentita del campo di tensione tra le fasi è del 2%.
- 3) Selezionare l'interruttore automatico che abbia una separazione dei contatti in tutti i poli non inferiore a 3 mm che consenta il disinserimento completo, dove l'MFA viene utilizzato per selezionare gli interruttori automatici di corrente e gli interruttori differenziali:

Corrente nominale dell'apparecchio: (A)	Area sezione trasversale nominale (mm ²)	
	Cavi flessibili	Cavo per cablaggio fisso
≤3	0,5 e 0,75	1 e 2,5
>3 e ≤6	0,75 e 1	1 e 2,5
>6 e ≤10	1 e 1,5	1 e 2,5
>10 e ≤16	1,5 e 2,5	1,5 e 4
>16 e ≤25	2,5 e 4	2,5 e 6
>25 e ≤32	4 e 6	4 e 10
>32 e ≤50	6 e 10	6 e 16
>50 e ≤63	10 e 16	10 e 25

Tabella 9-2 Standard 4-16kW monofase e standard 12-16kW trifase

Sistema	Unità esterna				Corrente di alimentazione			Compressore		OFM	
	Tensione (V)	Hz	Min. (V)	Max. (V)	MCA (A)	TOCA (A)	MFA (A)	MSC (A)	RLA (A)	KW	FLA (A)
4kW	220-240	50	198	264	12	18	25	-	11,50	0,10	0,50
6kW	220-240	50	198	264	14	18	25	-	13,50	0,10	0,50
8kW	220-240	50	198	264	16	19	25	-	14,50	0,17	1,50
10kW	220-240	50	198	264	17	19	25	-	15,50	0,17	1,50
12kW	220-240	50	198	264	25	30	35	-	23,50	0,17	1,50
14kW	220-240	50	198	264	26	30	35	-	24,50	0,17	1,50
16kW	220-240	50	198	264	27	30	35	-	25,50	0,17	1,50
12kW Trifase	380-415	50	342	456	10	14	16	-	9,15	0,17	1,50
14kW Trifase	380-415	50	342	456	11	14	16	-	10,15	0,17	1,50
16kW Trifase	380-415	50	342	456	12	14	16	-	11,15	0,17	1,50

NOTA

MCA: Amp. minimi circuito (A)

TOCA: Totale amp. di sovracorrente (A)

MFA: Amp. massimi a fusibile (A)

MSC: Max. Amp. di inizio (A)

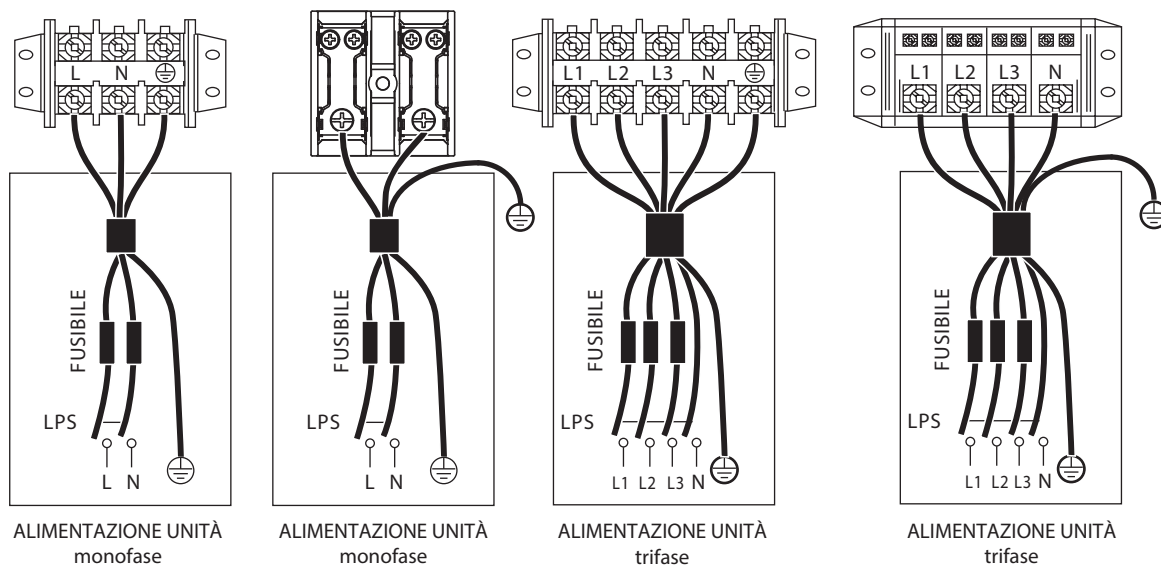
RLA: In condizioni di test di raffreddamento o di riscaldamento nominale, gli Ampere in ingresso del compressore dove MAX. Hz può funzionare con gli Ampere di carico nominale (A)

KW: Potenza nominale del motore

FLA: Amp a pieno carico (A)

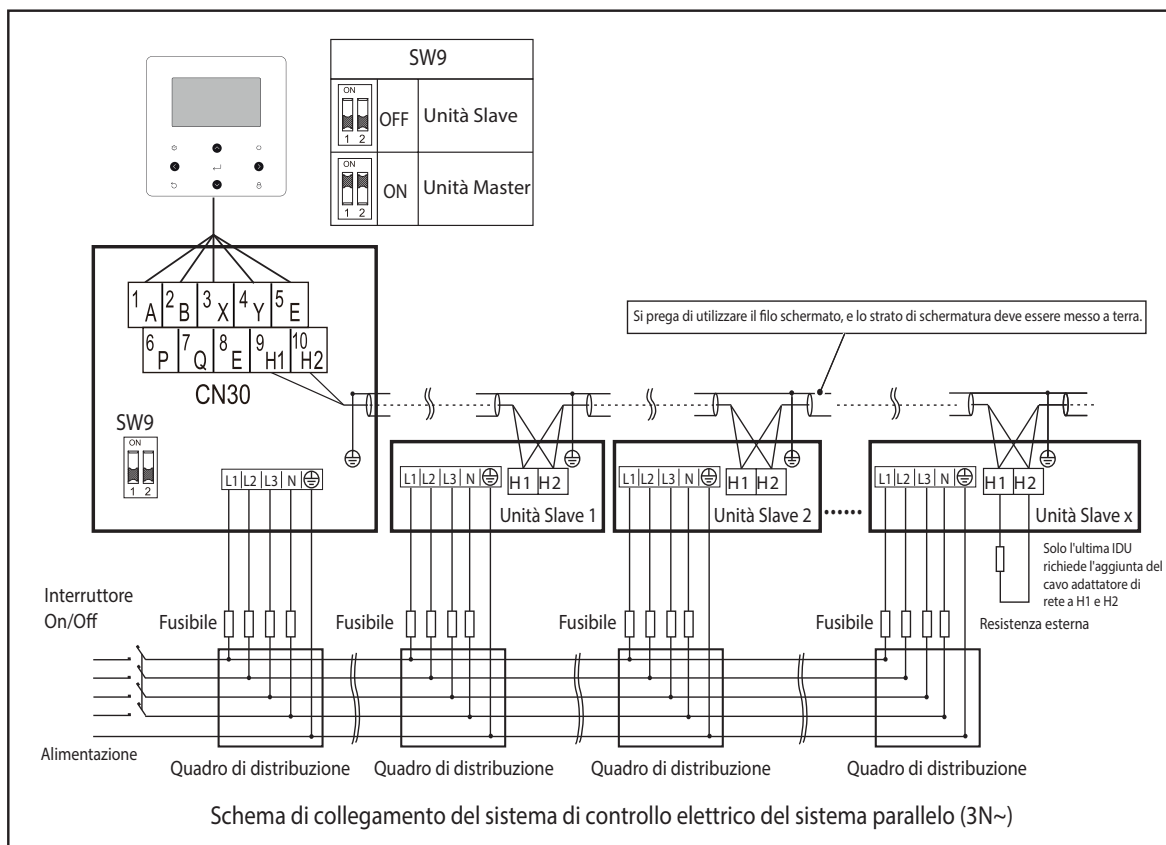
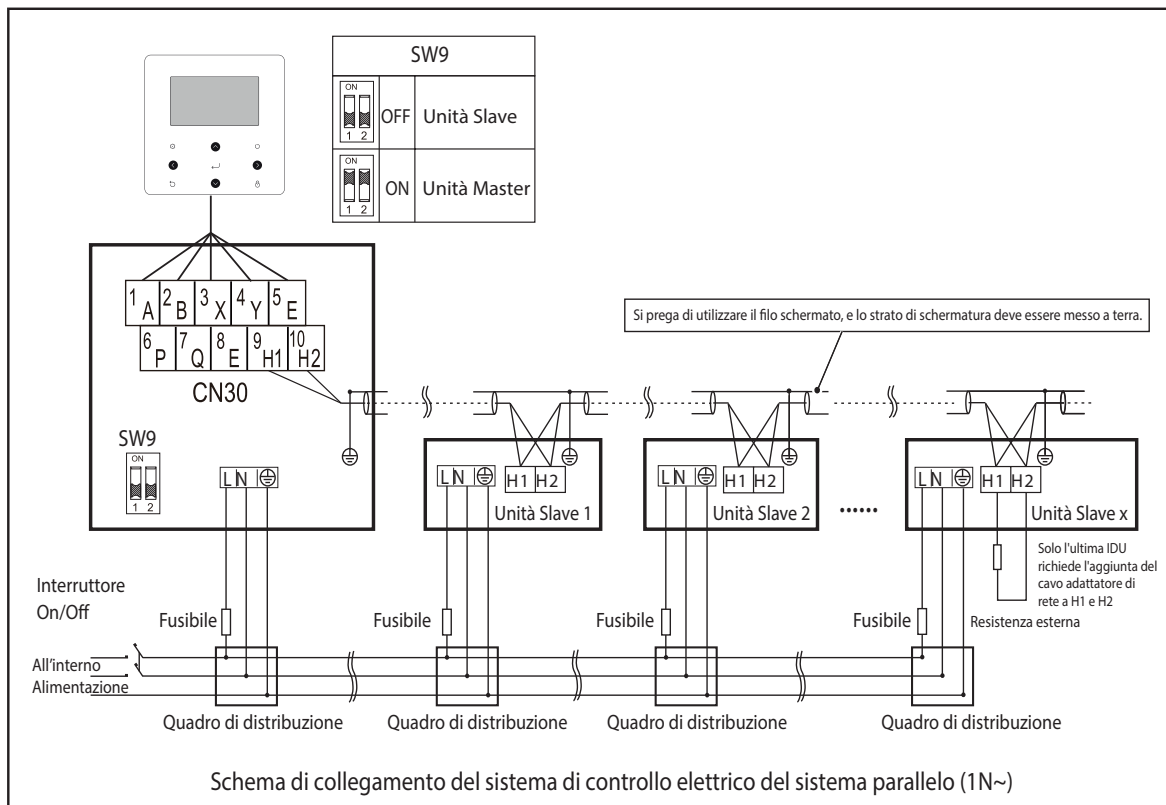
10.7.5 Rimuovere il coperchio della scatola dell'interruttore

Standard 4-16kW monofase e standard 12-16kW trifase										
Unità	4kW	6kW	8kW	10kW	12kW	14kW	16kW	12kW Trifase	14kW Trifase	16kW Trifase
Protezione da sovracorrente massima (MOP) (A)	18	18	19	19	30	30	30	14	14	14
Dimensioni del cavo (mm ²)	4,0	4,0	4,0	4,0	6,0	6,0	6,0	2,5	2,5	2,5



NOTA

L'interruttore di circuito di terra deve essere del tipo 1 ad alta velocità - 30mA(<0,1s). Si prega di utilizzare un cavo schermato a 3 conduttori. Il valore predefinito del riscaldatore di backup è come da opzione 3 (per il riscaldatore di backup da 9kW). Se serve un riscaldatore di backup da 3kW o 6kW, invitiamo a rivolgersi ad un installatore professionale per la modifica del DIP switch S1 sull'opzione 1 (per il riscaldatore di backup da 3kW) o sull'opzione 2 (per il riscaldatore di backup da 6kW), cfr. "11.1.1 IMPOSTAZIONE DELLA FUNZIONE". I valori dichiarati sono valori massimi (cfr. dati elettrici per i valori esatti).



⚠ ATTENZIONE

- 1) La funzione parallela del sistema supporta al massimo 6 macchine.
- 2) Per garantire il successo dell'indirizzamento automatico, tutte le macchine devono essere collegate alla stessa alimentazione e alimentate in modo uniforme.
- 3) Solo l'unità Master può collegare il controller, e si deve mettere l'SW9 su "on" dell'unità Master; l'unità slave non può collegare il controller.
- 4) Si prega di utilizzare il filo schermato, e lo strato di schermatura deve essere messo a terra.

Quando si effettua il collegamento al morsetto di alimentazione, utilizzare il morsetto di cablaggio circolare con l'involucro isolante (cfr. fig. 9.1). Utilizzare un cavo di alimentazione conforme alle specifiche e collegare saldamente il cavo di alimentazione. Per evitare che il cavo venga strappato da una forza esterna, assicurarsi che sia fissato saldamente.

Se non è possibile utilizzare il morsetto di cablaggio circolare con l'involucro isolante, assicurarsi che non sia possibile utilizzarlo:

- Non collegare due cavi di alimentazione con diametri diversi allo stesso morsetto di alimentazione (può causare il surriscaldamento dei fili a causa del cablaggio allentato) (vedi fig. 9.2).

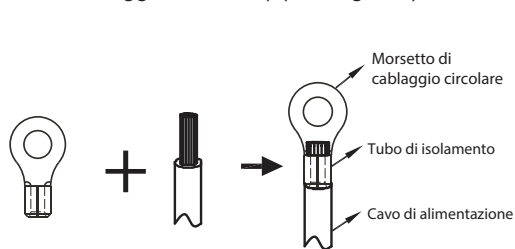


Figura 9.1

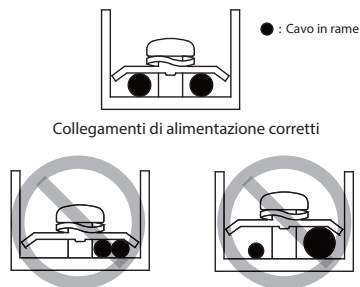


Figura 9.2

Cavo di alimentazione Collegamento del sistema in parallelo

- Utilizzare un'alimentazione elettrica dedicata per l'unità interna diversa da quella per l'unità esterna.
- Utilizzare lo stesso alimentatore, interruttore automatico e dispositivo di protezione contro le perdite per le unità interne collegate alla stessa unità esterna.

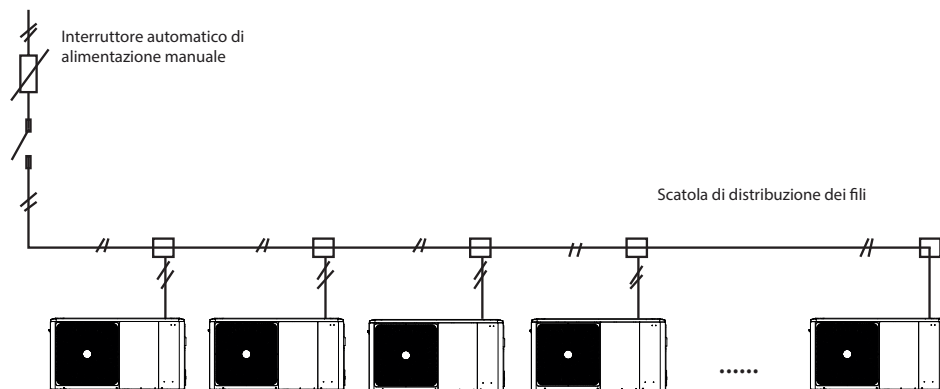


Figura 9.3

10.7.6 Collegamento per altre componenti

1	2	3	4	5	6	7	8	9	10	11	12		25	26	27	28	1	2	3	4	5	
SL1	SL2	H	C	1ON	1OFF	2ON	2OFF	P_c	P_o	P_s	P_d		HT	R2	AHS1	AHS2	A	B	X	Y	E	
	13	14	15	16	17	18	19	20	21	22	23	24		29	30	31	32	6	7	8	9	10
	TBH	IBH1	L1	N	N	N	3ON	3OFF	N	N	N	N		N	R1	DFT2	DFT1	P	Q	E	H1	H2
CN11												CN7				CN30						

CODICE	STAMPA		COLLEGAMENTO A
1	1	SL1	Segnale di ingresso dell'energia solare
	2	SL2	
2	3	HL	Ingresso termostato ambiente (alta tensione)
	4	CL	
	15	L1	
3	5	1ON	SV1 (valvola a 3 vie)
	6	1OFF	
	16	N	
4	7	2ON	SV2 (valvola a 3 vie)
	8	2OFF	
	17	N	
5	9	PUMP_C	Pompa c (pompa zona2)
	21	N	
6	10	PUMP_O	Pompa di circolazione esterna pompa /zona1
	22	N	
7	11	PUMP_S	Pompa a energia solare
	23	N	
8	12	PUMP_D	Pompa tubo ACS
	24	N	
9	13	TBH	Riscaldatore del booster del serbatoio
	16	N	
10	14	IBH1	Riscaldatore di backup interno 1
	17	N	
11	18	N	SV3 (valvola a 3 vie)
	19	3ON	
	20	3OFF	

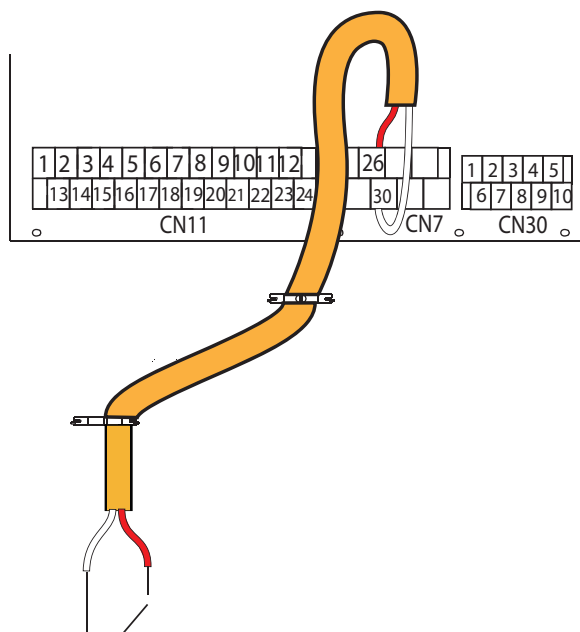
CODICE	STAMPA		COLLEGAMENTO A
1	1	A	Controller cablato
	2	B	
	3	X	
	4	Y	
2	5	E	Unità esterna
	6	P	
	7	Q	
3	9	H1	Unità connesse in cascata
	10	H2	

CODICE	STAMPA		COLLEGAMENTO A
1	26	R2	Funzionamento del compressore
	30	R1	
	31	DFT2	Funzionamento dello sbrinamento o segnale allarme
	32	DFT1	
2	25	HT	E-nastro riscaldante anti-congelamento (esterno)
	29	N	
3	27	AHS1	Fonte di riscaldamento aggiuntiva
	28	AHS2	

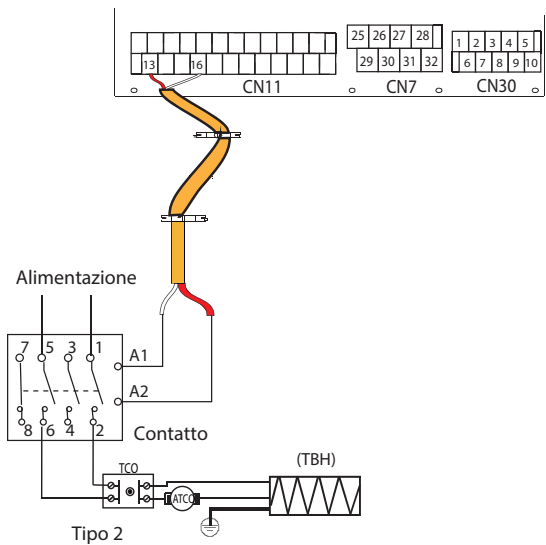
La porta fornisce il segnale di controllo al carico. Due tipi di porte di segnale di controllo:

Tipo 1: Contatto pulito senza tensione.

Tipo 2: La porta fornisce il segnale con tensione 220V. Se la corrente di carico è $<0,2A$, il carico può collegarsi direttamente alla porta. Se la corrente del carico è $\geq 0,2A$, è necessario collegare il carico tramite un relay.



Tipo 1 In funzione

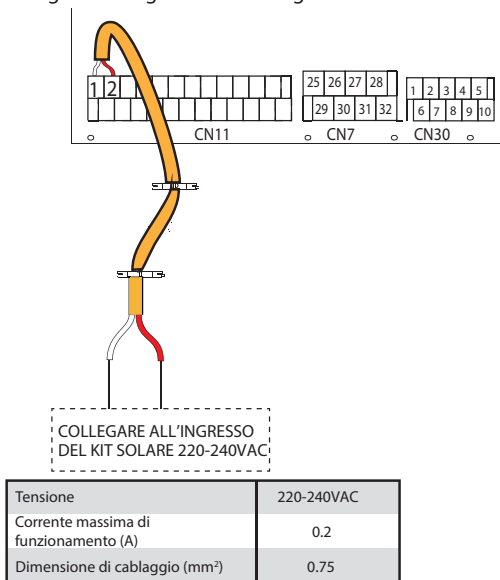


Tipo 2

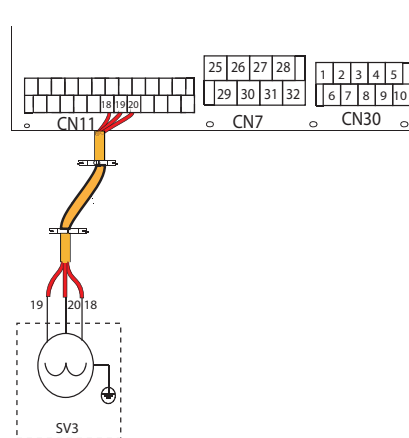
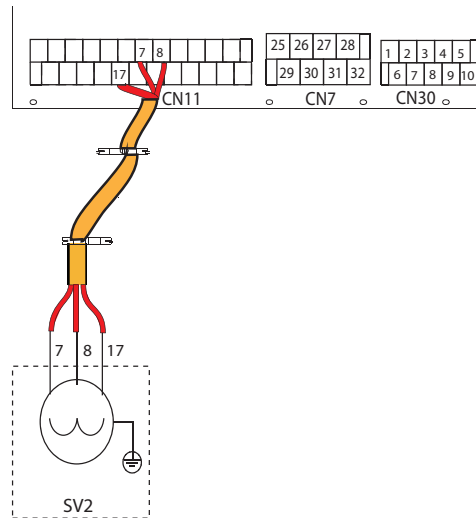
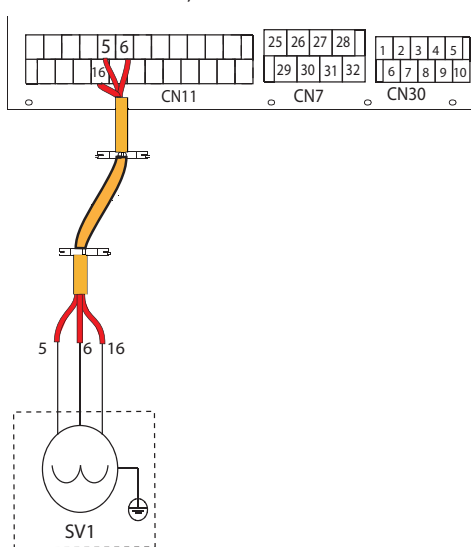
Porta del segnale di controllo per il modulo idraulico: il CN11/CN7 contiene i terminali per l'energia solare, la valvola a 3 vie, la pompa, il riscaldatore del bollitore, ecc.

Il cablaggio delle componenti viene illustrato di seguito

1) Per il segnale di ingresso dell'energia solare:



2) Per la valvola a 3 vie SV1, SV2 e SV3:

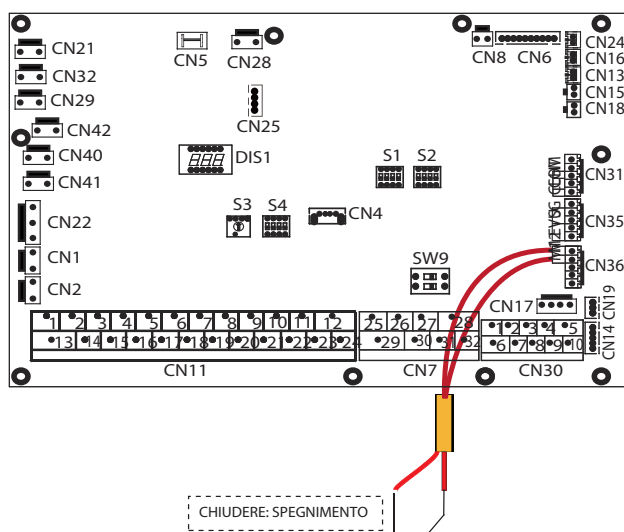


Tensione	220-240VAC
Corrente massima di funzionamento (A)	0.2
Dimensione di cablaggio (mm ²)	0.75
Tipo di segnale della porta di controllo	Tipo 2

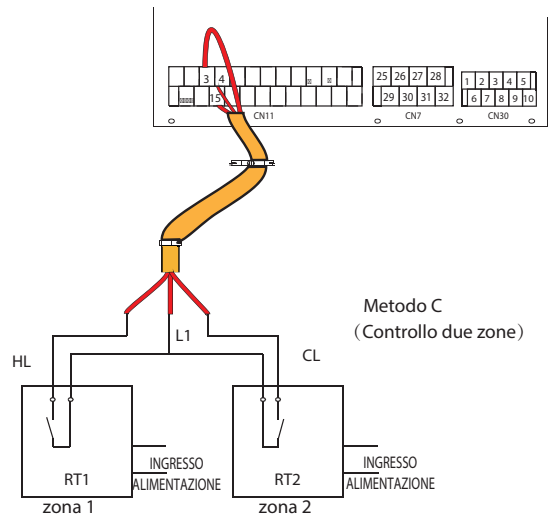
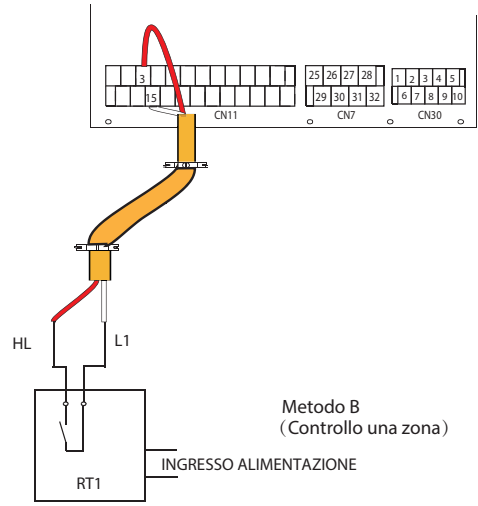
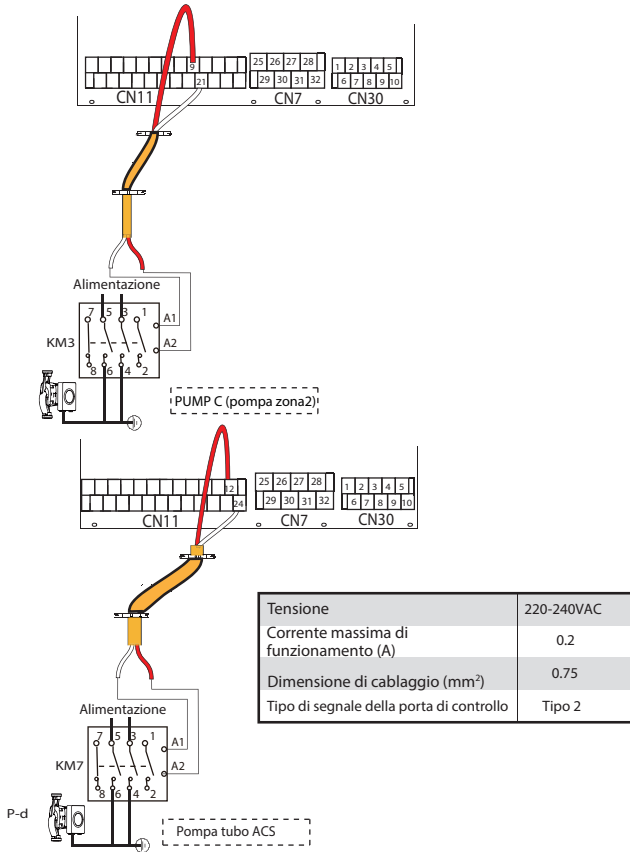
a) Procedura

- Collegare il cavo ai morsetti appropriati come mostrato in figura
- Fissare il cavo in modo affidabile.

3) Per lo spegnimento remoto:



4) Per PUMP C e pompa per tubi di ACS:



Tensione	220-240VAC
Corrente massima di funzionamento (A)	0.2
Dimensione di cablaggio (mm ²)	0.75

a) Procedura

- Collegare il cavo ai morsetti appropriati come mostrato in figura.
- Fissare il cavo in modo affidabile.

5) Per il termostato ambiente (RT):

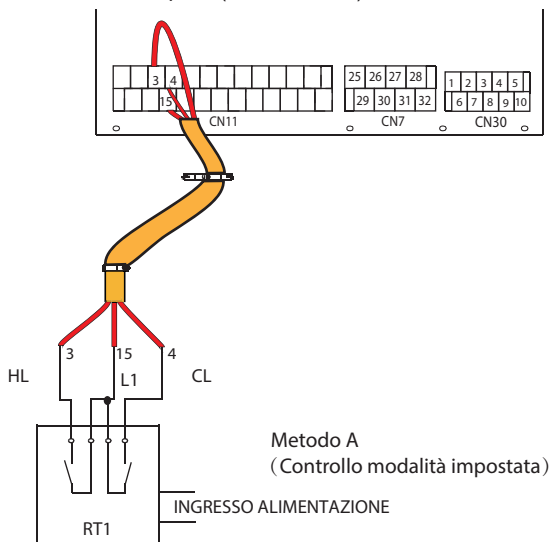
Termostato ambiente tipo 1 (Alta tensione): "INGRESSO ALIMENTAZIONE" fornisce la tensione di funzionamento a RT, non fornisce direttamente la tensione al connettore RT. La porta "15 L1" fornisce la tensione di 220V al connettore RT. La porta "15 L1" si collega dalla porta di alimentazione principale dell'unità L di alimentazione monofase.

Termostato ambiente tipo 2 (Bassa tensione): "INGRESSO ALIMENTAZIONE" fornisce la tensione di lavoro a RT.

NOTA

Esistono due metodi di collegamento opzionali che dipendono dal tipo di termostato ambiente.

Termostato ambiente tipo 1 (alta tensione):



Ci sono tre metodi per collegare il cavo del termostato (come descritto nell'immagine sopra) in base all'applicazione.

■ Metodo A (Controllo modalità impostata)

RT può controllare il riscaldamento e il raffreddamento singolarmente, come il controller per FCU a 4 tubi. Quando il modulo idraulico è collegato con il termoregolatore esterno, nel menu "PER SERVIZIO ASSISTENZA" dell'interfaccia utente, impostare il TERMOSTATO AMB. su IMPOST. MODO:

- A.1 Quando l'unità rileva una tensione di 230VAC tra CL e L1, l'unità funziona in modalità di raffreddamento.
- A.2 Quando l'unità rileva una tensione di 230VAC tra HL e L1, l'unità funziona in modalità riscaldamento.
- A.3 Quando l'unità rileva una tensione di 0VAC per entrambi i lati (CL-L1, HL-L1) l'unità smette di funzionare per il riscaldamento o il raffreddamento degli ambienti.
- A.4 Quando l'unità rileva una tensione di 230VAC per entrambi i lati (CL-L1, HL-L1) l'unità lavora in modalità di raffreddamento.

■ Metodo B (Controllo una zona)

RT fornisce il segnale di commutazione all'unità. Tramite l'interfaccia utente, menu "PER SERVIZIO ASSISTENZA", impostare il TERMOSTATO AMB. su UNA ZONA:

- B.1 Quando l'unità rileva una tensione di 230VAC tra HL e L1, l'unità si accende.
- B.2 Quando l'unità rileva una tensione di 0VAC tra HL e L1, l'unità si spegne.

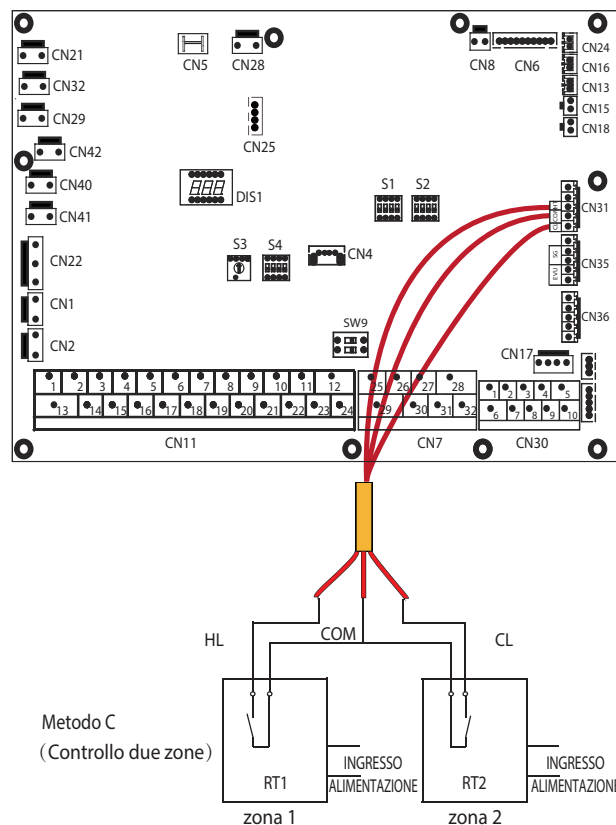
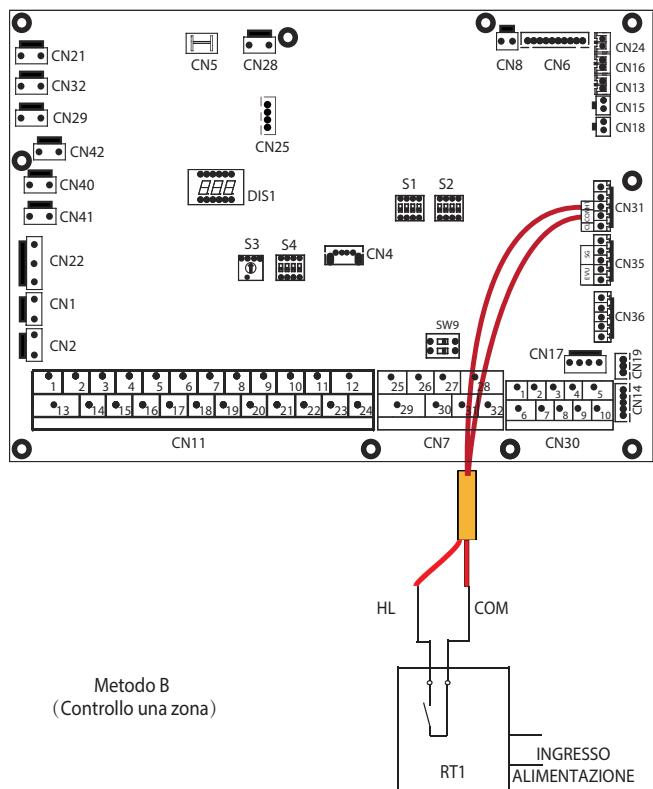
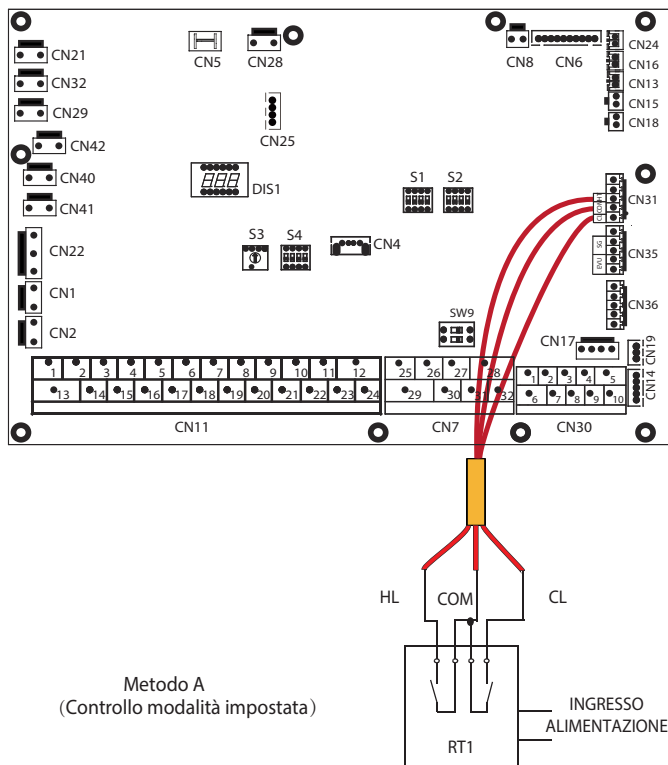
■ Metodo C (Controllo due zone)

Nel caso in cui il modulo idraulico è connesso con due termostati ambiente, nel menu "PER SERVIZIO ASSISTENZA", impostare il TERMOSTATO AMB. su DUE ZONE:

- C.1 Quando l'unità rileva una tensione di 230VAC fra HL e L1, la zona1 si accende. Quando l'unità rileva una tensione di 0VAC fra HL e L1, la zona1 si spegne.

- C.2 Quando l'unità rileva una tensione di 230VAC fra CL e L1, la zona2 si attiva a seconda della curva di temperatura del clima. Quando l'unità rileva una tensione di 0V fra CL e L1, la zona2 si spegne.
- C.3 Quando HL-L1 e CL-L1 vengono rilevati come 0VAC, l'unità si spegne.
- C.4 Quando HL-L1 e CL-L1 vengono rilevati come 230VAC, sia la zona1 che la zona2 si accendono.

Termostato ambiente tipo 2 (Bassa tensione):



Ci sono tre metodi per collegare il cavo del termostato (come descritto nell'immagine sopra) in base all'applicazione.

■ **Metodo A (Controllo modalità impostata)**

RT può controllare il riscaldamento e il raffreddamento singolarmente, come il controller per FCU a 4 tubi. Quando il modulo idraulico è collegato con il termostatore esterno, nel menu "PER SERVIZIO ASSISTENZA" dell'interfaccia utente imposta il TERMOSTATO AMB. su IMPOST. MODO:

- A.1 Quando l'unità rileva una tensione di 12VDC fra CL e COM, l'unità funziona in modalità di raffreddamento.
- A.2 Quando l'unità rileva una tensione di 12VDC fra HL e COM, l'unità funziona in modalità di riscaldamento.
- A.3 Quando l'unità rileva una tensione di 0VDC per entrambi i lati (CL-COM, HL-COM), l'unità smette di funzionare per il riscaldamento a pavimento o il raffreddamento.
- A.4 Quando l'unità rileva una tensione di 12VDC per entrambi i lati (CL-COM, HL-COM), l'unità funziona in modalità di raffreddamento.

■ **Metodo B (Controllo una zona)**

RT fornisce il segnale di commutazione all'unità. Tramite l'interfaccia utente, menu "PER SERVIZIO ASSISTENZA", impostare il TERMOSTATO AMB. su UNA ZONA:

- B.1 Quando l'unità rileva una tensione di 12VDC fra HL e COM, l'unità si accende.
- B.2 Quando l'unità rileva una tensione di 0VDC fra HL e COM, l'unità si spegne.

■ **Metodo C (Controllo due zone)**

Il Modulo Idraulico è connesso con due termostati ambiente, nel menu "PER SERVIZIO ASSISTENZA", impostare il TERMOSTATO AMB. su DUE ZONE:

- C.1 Quando l'unità rileva una tensione di 12VDC fra HL e COM, la zona1 si accende. Quando l'unità rileva una tensione di 0VDC fra HL e COM, la zona1 si spegne.
- C.2 Quando l'unità rileva una tensione di 12VDC fra CL e COM, la zona2 si accende a seconda della curva di temperatura del clima. Quando l'unità rileva una tensione di 0V fra CL e COM, la zona2 si spegne.
- C.3 Quando HL-COM e CL-COM vengono rilevati come 0VDC, l'unità si spegne.
- C.4 Quando HL-COM e CL-COM vengono rilevati come 12VDC, sia la zona1 che la zona2 si accendono.

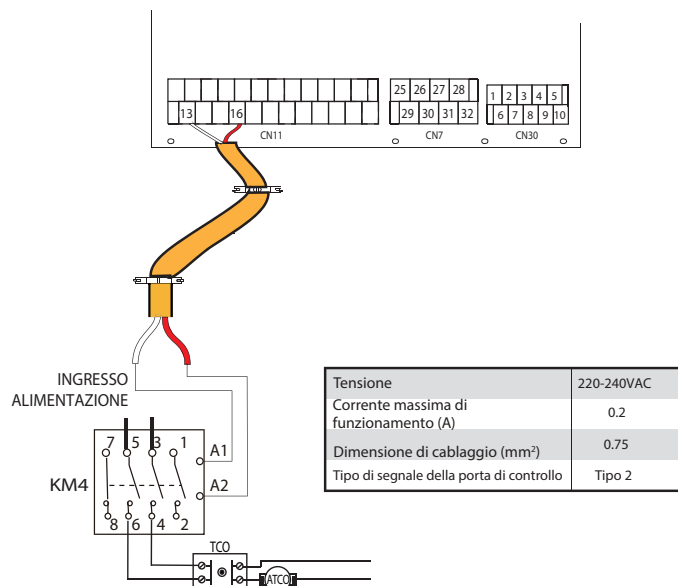
NOTA

- Il cablaggio del termostato deve corrispondere alle impostazioni dell'interfaccia utente (cfr. "11.5.6 Termostato ambiente")
- L'alimentazione della macchina e del termostato ambiente della zona deve essere collegata alla stessa Linea Neutra.
- Quando il TERMOSTATO AMB. non è impostato su NON, il sensore della temperatura interna Ta non può essere impostato su un valore valido
- La Zona 2 può funzionare solo in modalità di riscaldamento, quando la modalità di raffreddamento è impostata su interfaccia utente e Zona 1 è OFF, "CL" nella Zona2 si chiude, il sistema resta ancora su "OFF". In fase di installazione il cablaggio dei termostati per Zona1 e Zona2 deve essere corretto.

a) Procedura

- Collegare il cavo ai morsetti appropriati come mostrato in figura.
- Fissare il cavo con le fascette di cablaggio ai supporti delle fascette per garantire lo scarico della trazione.

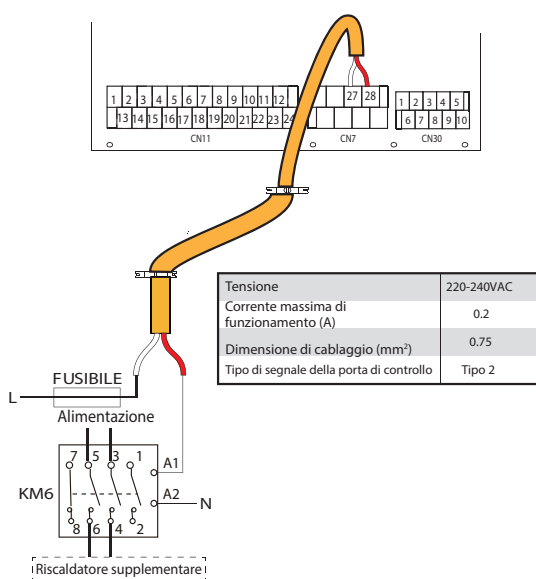
6) Riscaldatore booster per il serbatoio:



NOTA

L'unità invia solo un segnale ON/OFF al riscaldatore.

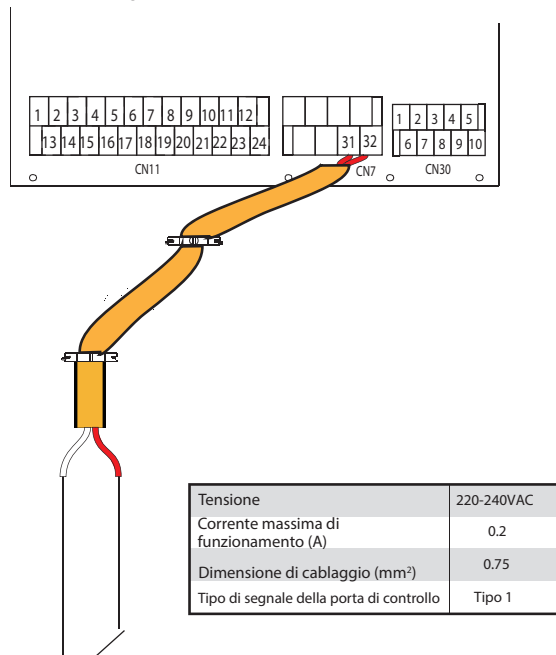
7) Per un controllo della fonte di calore aggiuntiva:



AVVERTENZA

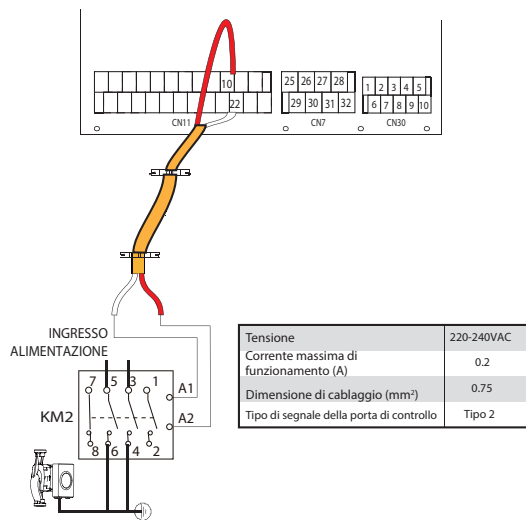
Questa parte vale solo per il modello Basic. Per il modello personalizzato, dato che nell'unità è presente un riscaldatore di backup a intervalli, il Modulo idraulico non deve essere collegato ad alcuna fonte di calore supplementare.

8) Per l'uscita del segnale di sbrinamento:



SEGNALE DI RICHIESTA DI SBRINAMENTO

9) Per pompa di circolazione esterna PUMP_O:

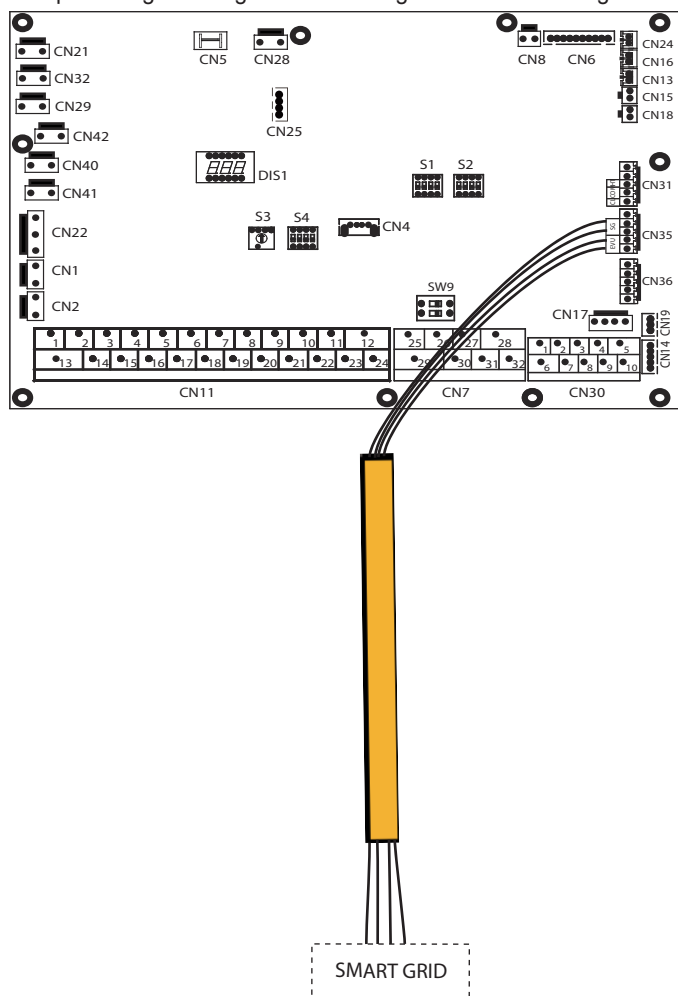


a) Procedura

- Collegare il cavo ai morsetti appropriati come mostrato in figura.
- Fissare il cavo con le fascette di cablaggio ai supporti delle fascette per garantire lo scarico della trazione.

10) Per rete intelligente (SMART GRID):

L'unità dispone della funzione rete intelligente, ci sono due porte sul PCB per collegare il segnale SG e il segnale EVU come segue:



- 1) Quando il segnale EVU è aperto, l'unità funziona come segue:
La modalità ACS si attiva, la temperatura di impostazione verrà passata automaticamente a 70°C, e il TBH funziona come di seguito indicato: $T5 < 69$, il TBH è attivo; $T5 \geq 70$, il TBH non è attivo. L'unità funziona in modalità di raffreddamento/riscaldamento come la logica normale.
- 2) Quando il segnale EVU è chiuso e il segnale SG è aperto, l'unità funziona in modo normale.
- 3) Quando il segnale EVU è chiuso, il segnale SG è chiuso, la modalità ACS è chiusa e il TBH non è valido, la funzione di disinfezione non è valida. Il tempo massimo di funzionamento per il raffreddamento/riscaldamento è "SG RUNNIN TIME", quindi l'unità si spegnerà.

11 AVVIO E CONFIGURAZIONE

L'unità deve essere configurata dall'installatore per adattarsi all'ambiente di installazione (clima esterno, opzioni installate, ecc.) e alla competenza dell'utente.

⚠ ATTENZIONE

È importante che tutte le informazioni di questo capitolo vengano lette in sequenza dall'installatore e che il sistema sia configurato come applicabile.

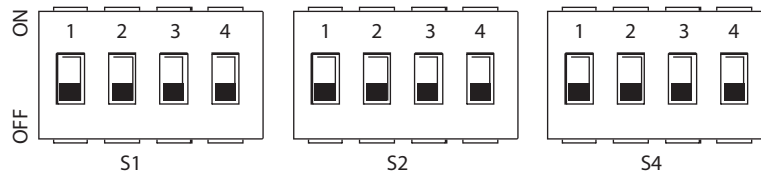
11.1 Panoramica delle impostazioni degli interruttori DIP

11.1.1 Impostazione della funzione

I DIP switch S1, S2 e S4 si trovano sulla scheda del modulo idraulico di controllo principale (vedi "10.3.1 Pannello di controllo principale del modulo idraulico").

⚠ AVVERTENZA

Spegnere l'alimentazione prima di effettuare qualsiasi modifica alle impostazioni dei DIP switch.



Interruttore DIP	ON= 1	OFF=0	Valore predefinito di fabbrica	Interruttore DIP	ON= 1	OFF=0	Valore predefinito di fabbrica	Interruttore DIP	ON= 1	OFF=0	Valore predefinito di fabbrica	
S1	1/2	0/0 = IBH (Controllo a una fase) 0/1 = IBH (Controllo a due fasi) 1/1 = IBH (Controllo a tre fasi)	Fare riferimento allo schema elettrico	S2	1	L'avvio della PUM-P_O dopo sei ore non sarà valido	Fare riferimento allo schema elettrico	S4	1	Unità master: cancellare gli indirizzi di tutte le unità slave Unità slave: cancellare il proprio indirizzo	Mantenere l'indirizzo attuale	Fare riferimento allo schema elettrico
	3/4	0/0 = senza IBH e AHS 1/0 = con IBH 0/1 = con AHS per la modalità riscaldamento 1/1 = con AHS per la modalità riscaldamento e la modalità ACS			2	senza TBH con TBH			2	Riservato Riservato		
					3/4	0/0 = pompa 1 0/1 = pompa 2 1/0 = pompa 3 1/1 = pompa 4			3/4	Riservato		

11.2 Avvio iniziale a basse temperature ambiente esterne

Durante l'avvio iniziale e quando la temperatura dell'acqua è bassa, è importante che l'acqua venga riscaldata gradualmente. In caso contrario si possono verificare delle fessurazioni nei pavimenti in calcestruzzo causate dai rapidi sbalzi di temperatura. Per ulteriori dettagli si prega di contattare il responsabile della realizzazione dell'opera in calcestruzzo.

Per eseguire questa operazione, la temperatura minima di mandata dell'acqua impostata può essere ridotta ad un valore compreso tra 25°C e 35°C regolando il "PER SERVIZIO ASSISTENZA" (per il tecnico addetto alla manutenzione), cfr. 11.5.12 "FUNZIONE SPECIALE/PER SERVIZIO ASSISTENZA".

11.3 Controlli pre-operazione

Controlli prima dell'avvio iniziale.

⚠ PERICOLO

Spegnere l'alimentazione prima di effettuare qualsiasi collegamento.

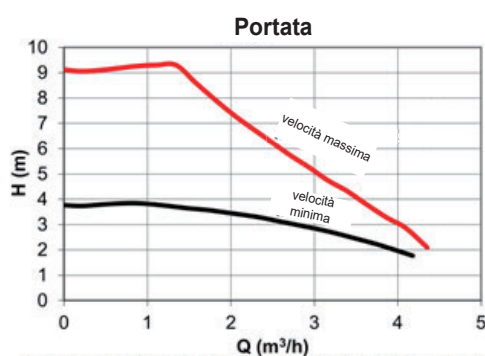
Dopo l'installazione dell'unità, controllare quanto segue prima di accendere l'interruttore automatico:

- Cablaggio campo: assicurarsi che il cablaggio di campo tra il pannello di alimentazione locale e l'unità e le valvole (se applicabile), l'unità e il termostato ambiente (se applicabile), l'unità e il serbatoio dell'acqua calda sanitaria, l'unità e il kit di riscaldamento di backup siano stati collegati secondo le istruzioni descritte nel capitolo "10.7 Cablaggio di campo", secondo gli schemi elettrici e le leggi e i regolamenti locali.
- Fusibili, interruttori automatici o dispositivi di protezione: verificare che i fusibili o i dispositivi di protezione installati localmente siano delle dimensioni e del tipo specificati in "15 Specifiche tecniche". Assicurarsi che non siano stati bypassati fusibili o dispositivi di protezione.
- Interruttore del circuito del riscaldatore elettrico di backup: non dimenticare di accendere l'interruttore automatico del riscaldatore di backup nella cassetta elettrica (dipende dal tipo di riscaldatore di backup). Rimandiamo allo schema di cablaggio.

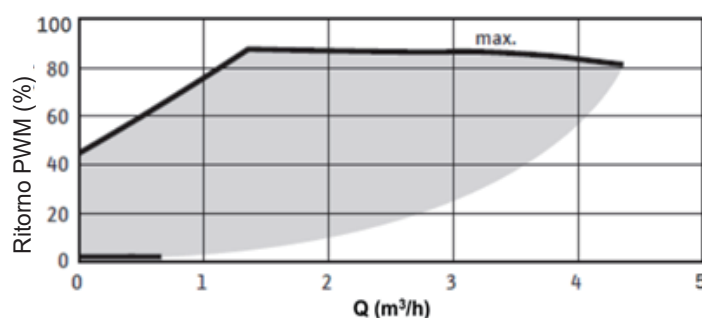
- Interruttore del circuito del riscaldatore elettrico sanitario: non dimenticare di accendere l'interruttore automatico del riscaldatore ausiliario (vale solo per le unità con il serbatoio dell'acqua calda sanitaria opzionale installato).
- Cablaggio di messa a terra: assicurarsi che i fili di terra siano stati collegati correttamente e che i morsetti di terra siano serrati.
- Cablaggio interno: controllare visivamente la scatola dell'interruttore per verificare che non vi siano collegamenti allentati o componenti elettrici danneggiati.
- Montaggio: controllare che l'unità sia montata correttamente, per evitare rumori e vibrazioni anomale all'avvio dell'unità.
- Attrezzature danneggiate: controllare che all'interno dell'apparecchio non vi siano componenti danneggiati o tubi compressi.
- Perdita di refrigerante: controllare che all'interno dell'unità non vi siano perdite di refrigerante. Se c'è una perdita di refrigerante, contattare il proprio rivenditore locale.
- Tensione di alimentazione: controllare la tensione di alimentazione sul pannello di alimentazione locale. La tensione deve corrispondere a quella indicata sulla targhetta di identificazione dell'apparecchio.
- Valvola di spurgo dell'aria: assicurarsi che la valvola di spurgo dell'aria sia aperta (almeno 2 giri).
- Valvole di spegnimento: assicurarsi che le valvole di spegnimento siano completamente aperte.

11.4 La pompa di circolazione

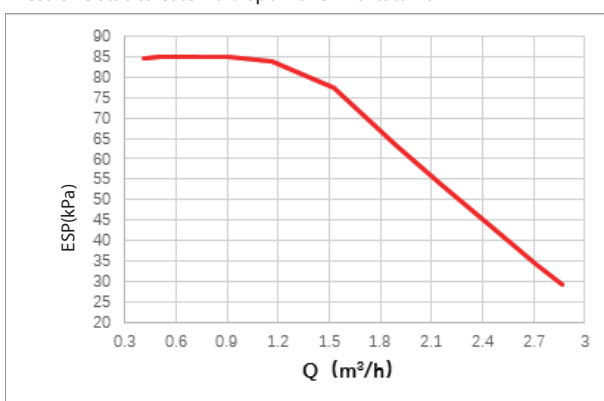
Le relazioni tra la prevalenza e il flusso d'acqua nominale, il ritorno PWM e il flusso d'acqua nominale vengono mostrati nel grafico sottostante.



L'area di regolazione è compresa fra la curva di velocità massima e la curva di velocità minima.

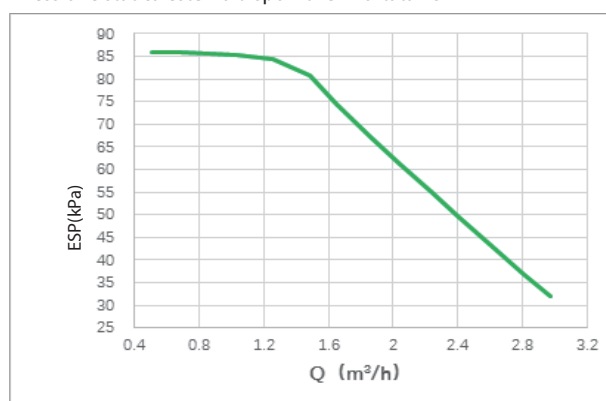


Pressione statica esterna disponibile - Portata VS



4-10kW

Pressione statica esterna disponibile - Portata VS



12-16kW

⚠ ATTENZIONE

Se le valvole si trovano nella posizione sbagliata, la pompa di circolazione si danneggia.

⚠ PERICOLO

Se è necessario controllare lo stato di funzionamento della pompa all'accensione dell'unità, si prega di non toccare i componenti interni della scatola di controllo elettronico per evitare scosse elettriche.

Diagnosi dei guasti alla prima installazione

- Se sull'interfaccia utente non viene visualizzato nulla, è necessario verificare la presenza di una delle seguenti anomalie prima di diagnosticare eventuali codici di errore.
 - Errore di scollegamento o di cablaggio (tra l'alimentazione e l'unità e tra l'unità e l'interfaccia utente).
 - Il fusibile sul PCB potrebbe essere rotto.
- Se l'interfaccia utente mostra E8 o E0 come codice di errore, c'è la possibilità che ci sia aria nel sistema, o che il livello dell'acqua nel sistema sia inferiore al minimo richiesto.
- Se il codice di errore E2 viene visualizzato sull'interfaccia utente, controllare il cablaggio tra l'interfaccia utente e l'unità.

Altri codici di errore e cause di guasto si trovano nella sezione "14.4 Codici di errore".

11.5 Impostazioni

L'unità deve essere configurata in base all'ambiente di installazione (clima esterno, opzioni installate, ecc.) e alla richiesta dell'utente. Sono disponibili diverse impostazioni, accessibili e programmabili tramite la sezione "PER SERVIZIO ASSISTENZA" nell'interfaccia utente.

Accensione dell'unità

All'accensione dell'unità, durante l'inizializzazione viene visualizzato "1%~99%" sull'interfaccia utente. Durante questo processo l'interfaccia utente non può essere utilizzata.

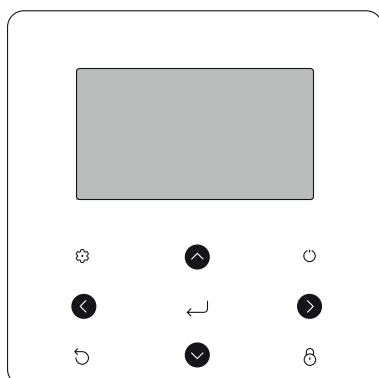
Procedura

Per modificare una o più impostazioni, procedere come segue.



NOTA

I valori di temperatura visualizzati sul controller cablato (interfaccia utente) sono in °C.



Tasti	Funzione
	Andare alla struttura menu (sulla home page)
	Spostare il cursore sul display Spostarsi nella struttura menu Regolare le impostazioni
	Attivare/disattivare il funzionamento riscaldamento/raffreddamento degli ambienti o la modalità DHW Attivare o disattivare le funzioni nella struttura del menu
	Tornare al livello superiore
	Tenere premuto per sbloccare/bloccare il controller Sbloccare/bloccare alcune funzioni come "Regolazione della temperatura ACS"
	Andare alla fase successiva quando si imposta una programmazione nella struttura dei menu; confermare una selezione per accedere a un sottomenu nella struttura dei menu

Informazioni su "PER SERVIZIO ASSISTENZA"

La sezione "PER SERVIZIO ASSISTENZA" è progettata per consentire all'installatore di impostare i parametri.

- Definizione della composizione della strumentazione.
- Impostazione dei parametri.

Come accedere alla sezione PER SERVIZIO ASSISTENZA.

Andare su "🔗" > PER SERVIZIO ASSISTENZA. Premere "←":

PER SERVIZIO ASSISTENZA	
Inserire password:	
0 0 0	
← CONFERMA	↕ MODIFICA

Premere ◀ ▶ per navigare e premere ▼ ▲ per regolare il valore numerico. Premere "←". La password è 234, le pagine seguenti verranno visualizzate dopo aver inserito la password:

PER SERVIZIO ASSISTENZA	1/3
1. IMPOSTAZIONE MODO ACS	
2. IMPOSTAZIONE MODO FREDDO	
3. IMPOSTAZIONE MODO CALDO	
4. IMPOSTAZIONE MODO AUTO	
5. IMPOSTAZIONE TIPO TEMP.	
6. TERMOSTATO AMBIENTE	
← CONFERMA	↕

PER SERVIZIO ASSISTENZA	2/3
7. ALTRA FONTE RISCALDAMENTO	
8. IMPOST. VACANZA LONTANA	
9. CHIAMATA ASSISTENZA	
10. RIPRISTINA IMPOST. FABBRICA	
11. MODO TEST	
12. FUNZIONE SPECIALE	
← CONFERMA	↕

PER SERVIZIO ASSISTENZA	3/3
13. RIAVVIO AUTOM.	
14. LIMITE POTENZA ASSORBITA	
15. DEFINIZ. INGRESSO	
16. IMP. CASC.	
17. IMP. INDIR. HMI	
← CONFERMA	↕

Premere ▼ ▲ per scorrere e premere "←" per accedere al sottomenu.

11.5.1 Impostazione modo ACS

ACS = acqua calda sanitaria

Andare su "🔗" > PER SERVIZIO ASSISTENZA > 1. IMPOSTAZIONE MODO ACS. Premere "←".

Verranno visualizzate le seguenti pagine:

1	IMPOSTAZIONE MODO ACS	1/5
1.1	MODO ACS	SI
1.2	DISINFEZIONE	SI
1.3	PRIORITÀ ACS	SI
1.4	PUMP_D	SI
1.5	IMP. TEMPO PRIORITÀ ACS	NO
↕	MODIFICA	◀▶

1	IMPOSTAZIONE MODO ACS	2/5
1.6	dT5_ON	5 °C
1.7	dT1S5	10 °C
1.8	T4DHWMAX	43 °C
1.9	T4DHWMIN	-10 °C
1.10	t_INTERVAL_DHW	5 MIN
↕	MODIFICA	◀▶

1	IMPOSTAZIONE MODO ACS	3/5
1.11	dT5_TBH_OFF	5 °C
1.12	T4_TBH_ON	5 °C
1.13	t_TBH_DELAY	30 MIN
1.14	T55_DISINFECT	65 °C
1.15	t_DI HIGHTEMP.	15MIN
↕	MODIFICA	◀▶

1	IMPOSTAZIONE MODO ACS	4/5
1.16	t_DI_MAX	210 MIN
1.17	t_DHWHP_RESTRICT	30 MIN
1.18	t_DHWHP_MAX	120 MIN
1.19	TEMP FUNZ. POMPA ACS	SI
1.20	TEMP FUNZ. POMPA	5 MIN
↕	MODIFICA	◀▶

1	IMPOSTAZIONE MODO ACS	5/5
1.21	ATT. POMPA ACS ANTIL	NO
↕	MODIFICA	◀▶

11.5.2 Impostazione modo FREDDO

Andare su "☸" > PER SERVIZIO ASSISTENZA > 2. IMPOSTAZIONE MODO FREDDO. Premere "←".

Verranno visualizzate le seguenti pagine:

2 IMPOSTAZIONE MODO FREDDO	1/3
2.1 MODO FREDDO	SI
2.2 t_T4_FRESH_C	2.0ORE
2.3 T4CMAX	43°C
2.4 T4CMIN	20°C
2.5 dT15C	5°C
MODIFICA	

2 IMPOSTAZIONE MODO FREDDO	2/3
2.6 dTSC	2°C
2.7 t_INTERVAL_C	5MIN
2.8 T1SetC1	10°C
2.9 T1SetC2	16°C
2.10 T4C1	35°C
MODIFICA	

2 IMPOSTAZIONE MODO FREDDO	3/3
2.11 T4C2	25°C
2.12 EMISSIONE-FRD ZONA1	FCU
2.13 EMISSIONE-FRD ZONA2	FLH
MODIFICA	

11.5.3 Impostazione modo CALDO

Andare su "☸" > PER SERVIZIO ASSISTENZA > 3. IMPOSTAZIONE MODO CALDO. Premere "←".

Verranno visualizzate le seguenti pagine:

3 IMPOSTAZIONE MODO CALDO	1/3
3.1 MODO CALDO	SI
3.2 t_T4_FRESH_H	2.0ORE
3.3 T4HMAX	16°C
3.4 T4HMIN	-15°C
3.5 dT15H	5°C
MODIFICA	

3 IMPOSTAZIONE MODO CALDO	2/3
3.6 dTSH	2°C
3.7 t_INTERVAL_H	5MIN
3.8 T1SetH1	35°C
3.9 T1SetH2	28°C
3.10 T4H1	-5°C
MODIFICA	

3 IMPOSTAZIONE MODO CALDO	3/3
3.11 T4H2	7°C
3.12 EMISSIONE-CLD ZONA1	RAD.
3.13 EMISSIONE-CLD ZONA2	FLH
3.14 t_DELAY_PUMP	2MIN
MODIFICA	

11.5.4 Impostazione modo AUTO

Andare su "☸" > PER SERVIZIO ASSISTENZA > 4. IMPOSTAZIONE MODO CALDO. Premere "←".

Verrà visualizzata la seguente pagina:

4 IMPOSTAZIONE MODO AUTO	
4.1 T4AUTOCMIN	25°C
4.2 T4AUTOHMAX	17°C
MODIFICA	

11.5.5 Impostazione tipo TEMP.

Informazioni su IMPOSTAZIONE TIPO TEMP.

Il parametro IMPOSTAZIONE TIPO TEMP. viene utilizzato per selezionare se la temperatura di mandata dell'acqua o la temperatura ambiente viene utilizzata per controllare l'accensione/spengimento della pompa di calore.

Quando la TEMP. AMBIENTE è abilitata, la temperatura di mandata dell'acqua target sarà calcolata in base alle curve.

Come accedere al parametro IMPOSTAZIONE TIPO TEMP.

Andare su "☸" > PER SERVIZIO ASSISTENZA > 5. IMPOSTAZIONE TIPO TEMP. Premere "←".

Verrà visualizzata la seguente pagina.

5 IMPOSTAZIONE TIPO TEMP	
5.1 TEMP. FLUSSO ACQUA	SI
5.2 TEMP. AMBIENTE	NO
5.3 DUE ZONE	NO
MODIFICA	

Se si imposta solo la TEMP. FLUSSO ACQUA su Sì, oppure si imposta solo la TEMP. AMBIENTE su Sì, verranno visualizzate le pagine seguenti.

01-01-2018	23:59	13°
35 °C	ON	38 °C

solo TEMP. FLUSSO ACQUA Sì

01-01-2018	23:59	13°
25.0 °C	ON	38

solo TEMP. AMBIENTE Sì

Se si imposta la TEMP. FLUSSO ACQUA e la TEMP. AMBIENTE su Sì, mentre si imposta la DUE ZONE su NO o Sì, verranno visualizzate le pagine seguenti.

01-01-2018	23:59	13°	01-01-2018	23:59	13°
35 °C	ON	38 °C	25.0 °C	ON	

Homepage (zona 1)

Pagina aggiuntiva (zona 2)

(La doppia zona è efficace)

In questo caso, il valore di impostazione della zona 1 è T1S, il valore di impostazione della zona 2 è T1S2 (il corrispondente T1S2 viene calcolato in base alle curve climatiche).

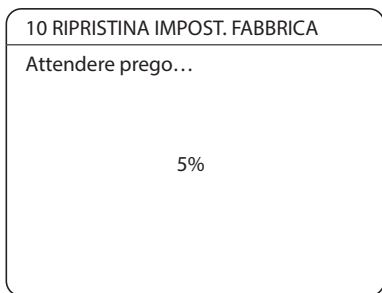
Se DUE ZONE viene impostato su Sì e TEMP. AMBIENTE viene impostato su NO, nel frattempo impostare TEMP. FLUSSO ACQUA su Sì o NO, verranno visualizzate le pagine seguenti.

01-01-2018	23:59	13°	01-01-2018	23:59	13°
35 °C	ON	38 °C	35 °C	ON	

Homepage (zona 1)

Pagina aggiuntiva (zona 2)

Premere ◀ ▶ per far scorrere il cursore su Sì e premere "↵". Verrà visualizzata la seguente pagina:

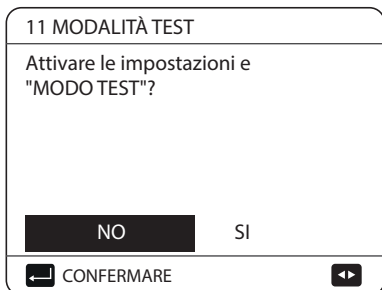


Dopo alcuni secondi tutti i parametri impostati nell'interfaccia utente vengono ripristinati alle impostazioni di fabbrica.

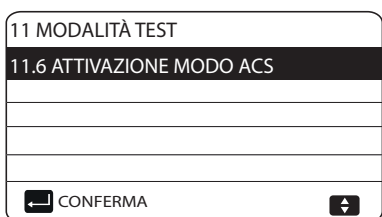
11.5.11 Funzionamento di prova

Il MODO TEST viene utilizzato per controllare il corretto funzionamento delle valvole, lo spurgo dell'aria, il funzionamento della pompa di circolazione, il raffreddamento, il riscaldamento e il riscaldamento dell'acqua sanitaria.

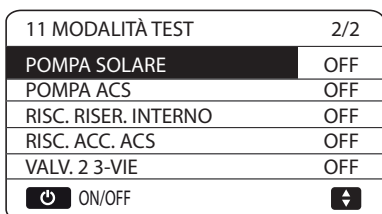
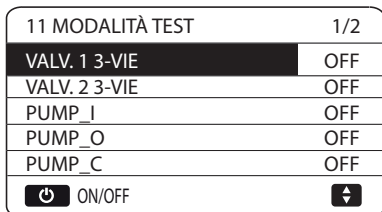
Andare su "⚙️" > PER SERVIZIO ASSISTENZA > 11. MODALITÀ TEST. Premere "↵". Verrà visualizzata la seguente pagina.



Se si seleziona Sì, verranno visualizzate le seguenti pagine:



Se si seleziona CONTROLLO PUNTI, vengono visualizzate le pagine seguenti:

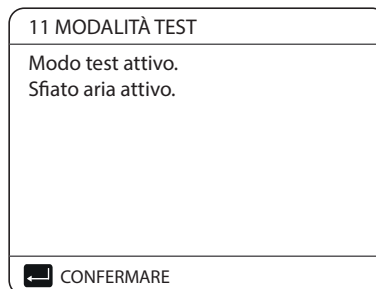


Premere ▼ ▲ per scorrere fino ai componenti che si desidera controllare e premere "⏻". Ad esempio, quando la valvola a 3 vie è selezionata e viene premuto "⏻", se la valvola a 3 vie è aperta/chiusa, allora il funzionamento della valvola a 3 vie è normale, così come gli altri componenti.

⚠️ ATTENZIONE

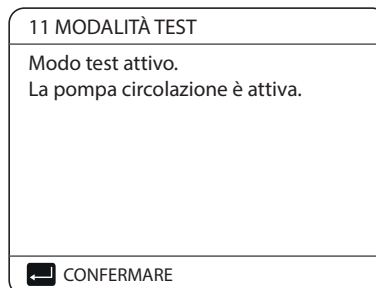
Prima del controllo del punto, assicurarsi che il serbatoio e l'impianto idrico siano riempiti d'acqua e che l'aria venga espulsa, altrimenti la pompa o il riscaldatore di backup potrebbero andare in "burn out".

Se si seleziona SFIATO ARIA e viene premuto "↵", viene visualizzata la seguente pagina:



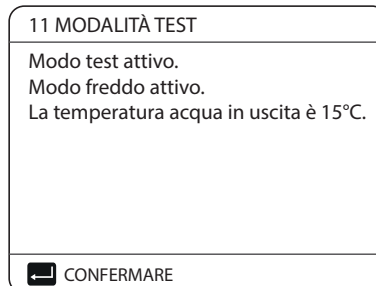
Quando ci si trova nella modalità di spurgo aria, SV1 si apre, SV2 si chiude. 60s più tardi la pompa nell'unità (PUMP_I) funzionerà per 10min durante i quali il flussostato non funzionerà. Dopo che pompa si ferma, l'SV1 si chiude e l'SV2 si apre. 60 secondi dopo sia il PUMP_I che il PUMP_O funzioneranno fino alla ricezione del comando successivo.

Quando si seleziona FUNZIONAMENTO POMPA DI CIRCOLAZIONE, viene visualizzata la pagina seguente:



Quando la pompa di circolazione è in funzione, tutti i componenti in funzione si arrestano. 60 secondi dopo, l'SV1 si apre, l'SV2 si chiude, 60 secondi dopo PUMP_I funzionerà. 30s dopo, se il flussostato ha verificato la presenza di una portata normale, PUMP_I funzionerà per 3min, quindi la pompa si ferma per 60 secondi, l'SV1 si chiude e l'SV2 si apre. 60 secondi dopo, sia la PUMP_I che la PUMP_O entreranno in funzione, 2 minuti dopo, il flussostato controllerà il flusso dell'acqua. Se il flussostato si chiude per 15s, PUMP_I e PUMP_O funzionano fino alla ricezione del comando successivo.

Quando si seleziona la modalità di funzionamento del raffreddamento, viene visualizzata la pagina seguente:



Durante il funzionamento del test MODO FREDDO, la temperatura predefinita dell'acqua in uscita è di 7°C. L'unità funzionerà fino a quando la temperatura dell'acqua non scenderà ad un certo valore o non verrà ricevuto il comando successivo.

Quando si seleziona la funzione ATTIVAZIONE MODO CALDO, viene visualizzata la seguente pagina:

11 MODALITÀ TEST	
Modo test attivo. Modo caldo attivo. La temperatura acqua in uscita è 15°C.	
<input type="button" value="← CONFERMARE"/>	

Durante l'esecuzione del test MODO CALDO, la temperatura predefinita dell'acqua in uscita è di 35°C. L'IBH (riscaldamento di backup interno) si accende dopo che il compressore funziona per 10 minuti. Dopo 3 minuti di funzionamento dell'IBH, l'IBH si spegne, la pompa di calore funziona fino a quando la temperatura dell'acqua non aumenta fino a un certo valore o fino a quando non si riceve il comando successivo.

Quando viene selezionato ATTIVAZIONE MODO ACS, viene visualizzata la seguente pagina:

11 MODALITÀ TEST	
Modo test attivo. Modo ACS attivo. La temperatura del flusso d'acqua è di 45°C. La temperatura del serbatoio dell'acqua è di 30°C	
<input type="button" value="← CONFERMARE"/>	

Durante l'esecuzione del test MODALITÀ ACS, la temperatura nominale predefinita dell'acqua sanitaria è di 55°C. Il TBH (tank booster heater - riscaldatore del booster del serbatoio) si accende dopo che il compressore funziona per 10 minuti. Il TBH si spegnerà 3 minuti dopo, la pompa di calore funzionerà fino a quando la temperatura dell'acqua non aumenterà fino ad un certo valore o fino al prossimo comando.

Durante l'esecuzione del test, tutti i pulsanti tranne "←" non sono validi. Se si desidera interrompere il funzionamento di prova si prega di premere "←". Ad esempio, quando l'unità è in modalità di spurgo dell'aria, dopo aver premuto "←", viene visualizzata la pagina seguente:

11 MODALITÀ TEST	
Si desidera disattivare la MODO TEST (SPURGO DELL'ARIA) funzione?	
<input type="button" value="NO"/> <input type="button" value="SI"/>	
<input type="button" value="← CONFERMARE"/> <input type="button" value="→"/>	

Premere ◀ ▶ per far scorrere il cursore su SI e premere "←". Il funzionamento di prova si spegne.

11.5.12 Funzione speciale

Quando è in modalità di funzionamento speciale, il controller cablato non può funzionare, la pagina non ritorna alla homepage, e lo schermo mostra la pagina che la funzione specifica funziona, il controller cablato non si blocca.

NOTA

Durante il funzionamento di funzioni speciali non è possibile utilizzare altre funzioni (PROGRAMMAZIONE SETTIMANALE/TIMER, VACANZA LONTANA, VACANZA A CASA).

Vai a "⚙️" > PER SERVIZIO ASSISTENZA > 12. FUNZIONE SPECIALE.

Prima del riscaldamento a pavimento, se sul pavimento rimane una grande quantità d'acqua, il pavimento può deformarsi o addirittura rompersi durante il funzionamento del riscaldamento a pavimento, al fine di proteggere il pavimento, è necessario asciugare il pavimento, durante il quale la temperatura del pavimento deve essere aumentata gradualmente.

12 FUNZIONE SPECIALE	
Attivare le impostazioni e attivare la "FUNZIONE SPECIALE"?	
<input type="button" value="NO"/> <input type="button" value="SI"/>	
<input type="button" value="← CONFERMARE"/> <input type="button" value="→"/>	

12 FUNZIONE SPECIALE	
12.1 PRERISCALD. PAVIMENTO	
12.2 ASCIUGATURA PAVIMENTO	
<input type="button" value="← CONFERMARE"/> <input type="button" value="→"/>	

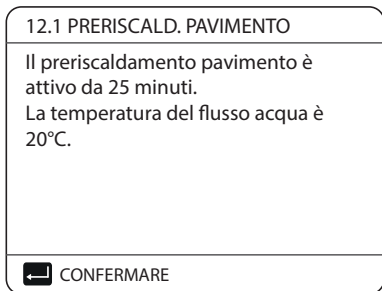
Premere ▼ ▲ per scorrere e premere "←" per entrare.

Durante il primo funzionamento dell'unità, potrebbe restare dell'aria nell'impianto idrico e ciò può causare anomalie di funzionamento durante il funzionamento. Sarà necessario eseguire la funzione di spurgo dell'aria per liberare l'aria (assicurarsi che la valvola di spurgo dell'aria sia aperta).

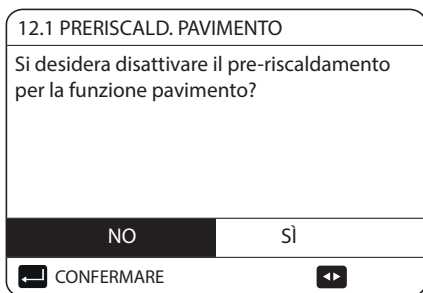
Se si seleziona PRERISCALDAMENTO PER PAVIMENTO, dopo aver premuto "←", viene visualizzata la seguente pagina:

12.1 PRERISCALD. PAVIMENTO	
T1S	30°C
t_fristFH	72 ORE
<input type="button" value="CONFERMA"/> <input type="button" value="ANNULLA"/>	
<input type="button" value="← MODIFICA"/> <input type="button" value="→"/>	

Quando il cursore è su PRERISCALDAMENTO PER PAVIMENTO, usare ◀ ▶ per scorrere su SI e premere "←". Verrà visualizzata la seguente pagina.

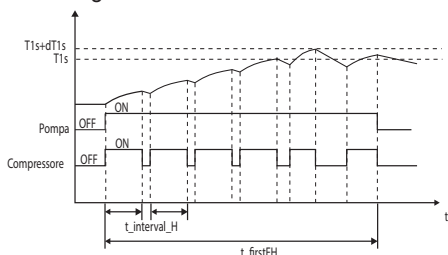


Durante il preriscaldamento del pavimento, tutti i pulsanti tranne "←" non sono validi. Se si desidera disattivare l'asciugatura del pavimento, premere "←". Verrà visualizzata la seguente pagina.

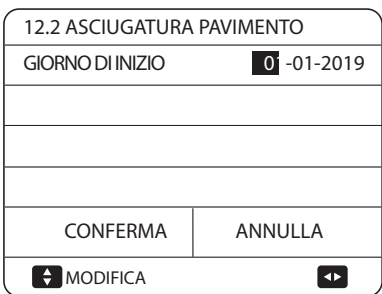
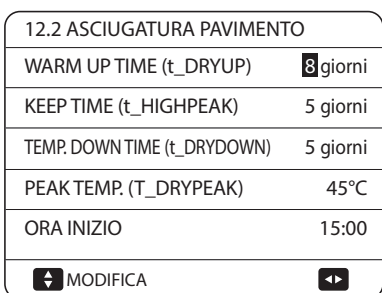


Usare ◀ ▶ per far scorrere il cursore su Sì e premere "←", il preriscaldamento del pavimento si spegne.

Il funzionamento dell'unità durante il preriscaldamento del pavimento è descritto nella figura sottostante:

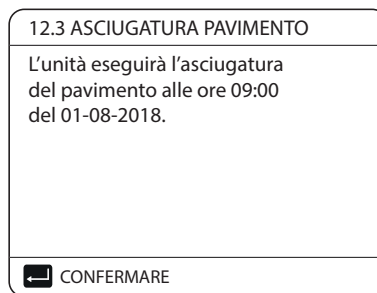


Se è selezionata la voce ASCIUGATURA PAVIMENTO, dopo aver premuto "←", verranno visualizzate le pagine seguenti:

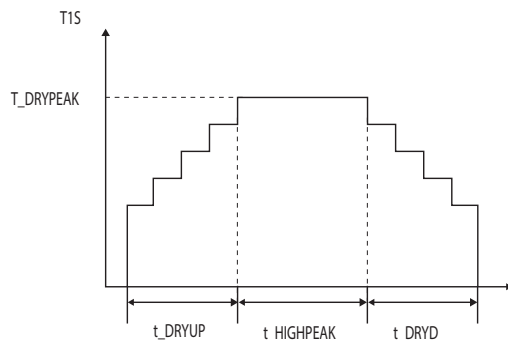


Durante l'asciugatura del pavimento, tutti i pulsanti tranne "←" non sono validi. Quando la pompa di calore non funziona, la modalità di asciugatura del pavimento si disattiva quando il riscaldatore di backup e la fonte di riscaldamento supplementare non sono disponibili.

Se si desidera disattivare l'asciugatura del pavimento, premere "←". Verrà visualizzata la seguente pagina:



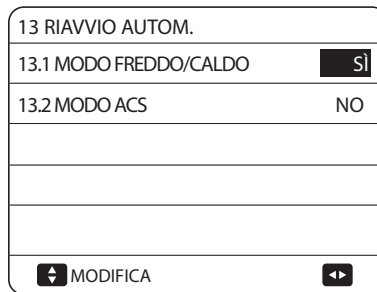
Usare ◀ ▶ per far scorrere il cursore su Sì e premere "←". L'asciugatura del pavimento si spegne. La temperatura target dell'acqua in uscita durante l'asciugatura del pavimento viene descritta nell'immagine sottostante:



11.5.13 Riavvio automatico

La funzione di RIAVVIO AUTOM. consente di selezionare se l'unità riapplica le impostazioni dell'interfaccia utente nel momento in cui ritorna la corrente dopo un'interruzione dell'alimentazione.

Andare su "⚙" > PER SERVIZIO ASSISTENZA > 13. RIAVVIO AUTOM.



La funzione RIAVVIO AUTOM. riapplica le impostazioni dell'interfaccia utente al momento dell'interruzione dell'alimentazione. Se questa funzione è disabilitata, quando torna la corrente dopo un'interruzione dell'alimentazione, l'unità non si riavvia automaticamente.

11.5.14 Limitazione di ingresso potenza

Come impostare la LIMITAZIONE INGRESSO POTENZA.

11.5.18 Configurazione dei parametri

I parametri relativi a questo capitolo sono riportati nella tabella sottostante.

Numero	Nome parametro	Stato	Default parametro	Minimo	Massimo	Definizione intervallo	Unità
1.1	MODO ACS	Abilitare o disabilitare la modalità ACS:0=NO,1=SI	1	0	1	1	/
1.2	DISINFEZIONE	Attivare o disattivare la modalità di disinfezione:0=NO,1=SI	1	0	1	1	/
1.3	PRIORITÀ ACS	Abilitare o disabilitare la modalità priorità ACS:0=NO,1=SI	1	0	1	1	/
1.4	POMPA ACS	Abilitare o disabilitare la modalità pompa ACS:0=NO,1=SI	0	0	1	1	/
1.5	TEMPO IMPOSTATO PRIORITÀ ACS	Abilitare o disabilitare il tempo di priorità ACS impostato:0=NO,1=SI	0	0	1	1	/
1.6	dT5_ON	La differenza di temperatura per l'avvio della pompa di calore	10	1	30	1	°C
1.7	dT1S5	Il valore corretto per regolare l'uscita del compressore	10	5	40	1	°C
1.8	T4DHWMAX	La temperatura ambiente massima che la pompa di calore può gestire per il riscaldamento dell'acqua sanitaria	43	35	43	1	°C
1.9	T4DHWMIN	La temperatura ambiente minima che la pompa di calore può gestire per il riscaldamento dell'acqua sanitaria	-10	-25	5	1	°C
1.10	t_INTERVAL_DHW	L'intervallo del tempo di avvio del compressore in modalità ACS	5	5	5	1	min
1.11	dT5_TBH_OFF	La differenza di temperatura tra T5 e T5S che spegne il riscaldatore del booster.	5	0	10	1	°C
1.12	T4_TBH_ON	La temperatura esterna più alta nella quale il TBH può operare	5	-5	20	1	°C
1.13	t_TBH_DELAY	Il tempo di funzionamento del compressore prima di avviare il riscaldatore del booster	30	0	240	5	min
1.14	T5S_aDISINFECT	La temperatura di destinazione dell'acqua nel serbatoio dell'acqua calda sanitaria nella funzione DISINFEZIONE.	65	60	70	1	°C
1.15	t_DI_HIGHTEMP.	Il tempo di permanenza della temperatura più alta dell'acqua nel serbatoio dell'acqua calda sanitaria nella funzione DISINFEZIONE	15	5	60	5	min
1.16	t_DI_MAX	Il tempo massimo di durata della disinfezione	210	90	300	5	min
1.17	t_DHWHP_RESTRICT	Il tempo di funzionamento per il riscaldamento/raffreddamento degli ambienti	30	10	600	5	min
1.18	t_DHWHP_MAX	Il periodo massimo di funzionamento continuo della pompa di calore in modalità ACS PRIORITY	90	10	600	5	min
1.19	TEMPO DI FUNZIONAMENTO POMPA ACS	Abilitare o disabilitare il funzionamento della pompa ACS come temporizzato e continua a funzionare per TEMP FUNZ. POMPA: 0=NO,1=SI	1	0	1	1	/
1.20	TEMP FUNZ. POMPA	Il tempo effettivo durante il quale la pompa ACS continuerà a funzionare	5	5	120	1	min
1.21	DISINFEZIONE POMPA ACS	Abilitare o disabilitare il funzionamento della pompa ACS quando l'unità è in modalità di disinfezione e T5≥T5S_DI-2:0=NO,1=SI	1	0	1	1	/
2.1	MODO FREDDO	Abilitare o disabilitare la modalità di raffreddamento:0=NO,1=SI	1	0	1	1	/
2.2	t_T4_FRESH_C	Il tempo di aggiornamento delle curve climatiche per la modalità di raffreddamento	0,5	0,5	6	0,5	ore
2.3	T4CMAX	La temperatura ambiente più alta per la modalità di raffreddamento	52	35	52	1	°C
2.4	T4CMIN	La temperatura ambiente di funzionamento più bassa per la modalità di raffreddamento	10	-5	25	1	°C
2.5	dT1SC	La differenza di temperatura per l'avvio della pompa di calore (T1)	5	2	10	1	°C
2.6	dTSC	La differenza di temperatura per l'avvio della pompa di calore (Ta)	2	1	10	1	°C
2.7	t_INTERVAL_COOL	L'intervallo di tempo di avvio del compressore in modalità RAFFR.	5	5	5	1	°C
2.8	T1SetC1	La temperatura di impostazione 1 delle curve climatiche per la modalità di raffreddamento.	10	5	25	1	min
2.9	T1SetC2	La temperatura di impostazione 2 delle curve climatiche per la modalità di raffreddamento	16	5	25	1	°C
2.10	T4C1	La temperatura ambiente 1 delle curve climatiche per la modalità di raffreddamento.	35	-5	46	1	°C
2.11	T4C2	La temperatura ambiente 2 delle curve climatiche per la modalità di raffreddamento.	25	-5	46	1	°C
2.12	EMISSIONE-C ZONE1	Il tipo di fine zona1 per il modo di raffreddamento: 0=FCU (ventilconvettore), 1=RAD. (radiatore), 2=FLH (riscaldamento a pavimento)	0	0	2	1	/
2.13	EMISSIONE-C ZONE2	Il tipo di fine zona2 per la modalità di raffreddamento: 0=FCU (ventilconvettore), 1=RAD. (radiatore), 2=FLH (riscaldamento a pavimento)	0	0	2	1	/
3.1	MODO CALDO	Attivare o disattivare la modalità di riscaldamento	1	0	1	1	/
3.2	t_T4_FRESH_H	Il tempo di aggiornamento delle curve climatiche per la modalità di riscaldamento	0,5	0,5	6	0,5	ore
3.3	T4HMAX	La temperatura ambiente massima di funzionamento per la modalità di riscaldamento	25	20	35	1	°C
3.4	T4HMIN	La temperatura ambiente minima di funzionamento per la modalità di riscaldamento	-15	-25	15	1	°C
3.5	dT1SH	La differenza di temperatura per l'avvio dell'unità (T1)	5	2	10	1	°C
3.6	dT1SH	La differenza di temperatura per l'avvio dell'unità (Ta)	2	1	10	1	°C
3.7	t_INTERVAL_HEAT	L'intervallo di tempo di avvio del compressore in modalità CALDO	5	5	5	1	min
3.8	T1SetH1	La temperatura di impostazione 1 delle curve climatiche per la modalità di riscaldamento	35	25	60	1	°C
3.9	T1SetH2	La temperatura di impostazione 2 delle curve climatiche per la modalità di riscaldamento	28	25	60	1	°C
3.10	T4H1	La temperatura ambiente 1 delle curve climatiche per la modalità di riscaldamento	-5	-25	35	1	°C
3.11	T4H2	La temperatura ambiente 2 delle curve climatiche per la modalità di riscaldamento	7	-25	35	1	°C
3.12	EMISSIONE-H ZONA1	Il tipo di fine zona1 per la modalità di riscaldamento: 0=FCU (ventilconvettore), 1=RAD. (radiatore), 2=FLH (riscaldamento a pavimento)	1	0	2	1	/

3.13	EMMISSIONE-H ZONA2	Il tipo di fine zona2 per la modalità di riscaldamento: 0=FCU (ventilconvettore), 1=RAD. (radiatore), 2=FLH (riscaldamento a pavimento)	2	0	2	1	/	
3.14	t_DELAY_PUMP	Il tempo di funzionamento del compressore prima di avviare la pompa	2	2	20	0.5	min	
4.1	T4AUTOCMIN	La temperatura ambiente minima di funzionamento per il raffreddamento in modalità automatica	25	20	29	1	°C	
4.2	T4AUTOHMAX	La temperatura ambiente massima di funzionamento per il riscaldamento in modalità automatica	17	10	17	1	°C	
5.1	TEMP. FLUSSO ACQUA	Abilitare o disabilitare la TEMP. FLUSSO ACQUA: 0=NO,1=SI	1	0	1	1	/	
5.2	TEMP. AMBIENTE	Abilitare o disabilitare la TEMP. AMBIENTE:0=NO,1=SI	0	0	1	1	/	
5.3	DUE_ZONE	Abilitare o disabilitare il TERMOSTATO AMB. DUE_ZONE:0=NO,1=SI	0	0	1	1	7	
6.1	TERMOSTATO AMB.	Tipologia di termostato ambiente: 0=NO, 1=IMPOST. MODO, 2=UNA ZONA, 3= DUE_ZONE	0	0	3	1	/	
7.1	dT1_IBH_ON	La differenza di temperatura tra T1S e T1 per l'avvio del riscaldatore di backup.	5	2	10	1	°C	
7.2	t_IBH_DELAY	Il tempo di funzionamento del compressore prima dell'accensione del primo riscaldatore di backup	30	15	120	5	min	
7.3	T4_IBH_ON	La temperatura ambiente per l'avvio del riscaldatore di backup	-5	-15	10	1	°C	
7.4	dT1_AHS_ON	La differenza di temperatura tra T1S e T1B per l'accensione della fonte di riscaldamento supplementare	5	2	10	1	°C	
7.5	t_AHS_DELAY	Il tempo di funzionamento del compressore prima di avviare la fonte di riscaldamento supplementare	30	5	120	5	min	
7.6	T4_AHS_ON	La temperatura ambiente per l'avvio della fonte di riscaldamento supplementare	-5	-15	10	1	°C	
7.7	POSIZ. IBH	Posizione di installazione IBH/AHS ANEL.TUBO=0; SERBATOIO BUFFER=1	0	0	0	0	°C	
7.8	P_IBH1	Ingresso di alimentazione di IBH1	0	0	20	0.5	kW	
7.9	P_IBH2	Ingresso di alimentazione di IBH2	0	0	20	0.5	kW	
7.10	P_TBH	Ingresso di alimentazione di TBH	2	0	20	0.5	kW	
8.1	T1S_H_A_H	La temperatura target dell'acqua in uscita per il riscaldamento degli ambienti quando si è in ferie	25	20	25	1	°C	
8.2	T5S_H_A_DHW	La temperatura target dell'acqua in uscita per il riscaldamento dell'acqua calda sanitaria in modalità fuori casa-vacanza	25	20	25	1	°C	
12.1	PRERISCALDAMENTO PER PAVIMENTO T1S	La temperatura di impostazione dell'acqua in uscita durante il primo preriscaldamento del pavimento	25	25	35	1	°C	
12.3	t_FIRST-H	L'ultimo tempo per il preriscaldamento del pavimento	72	48	96	12	ora	
12.4	t_DRYUP	Il giorno del riscaldamento durante l'asciugatura del pavimento	8	4	15	1	gg	
12.5	t_HIGHPEAK	I giorni di permanenza dell'alta temperatura durante l'asciugatura del pavimento	5	3	7	1	gg	
12.6	t_DRYD	Il giorno del calo della temperatura durante l'asciugatura del pavimento	5	4	15	1	gg	
12.7	T_DRYPEAK	La temperatura target di picco del flusso d'acqua durante l'asciugatura del pavimento	45	30	55	1	°C	
12.8	ORA INIZIO	Il tempo di inizio dell'asciugatura del pavimento		Ora: l'ora attuale (non all'ora +1, all'ora +2) Minuto:00	0:00	23:30	1/30	h/min
12.9	DATA INIZIO	La data di inizio dell'asciugatura del pavimento		La data attuale	1/1/2000	31/12/2099	1/1/2001	g/m/a
13.1	RIAVVIO AUTOM. MODO FREDDO/CALDO	Abilitare o disabilitare la modalità di riavvio automatico di raffreddamento/riscaldamento. 0=NO,1=SI	1	0	1	1	/	
13.2	RIAVVIO AUTOM. MODO ACS	Abilitare o disabilitare la modalità di riavvio automatico ACS. 0=NO,1=SI	1	0	1	1	/	
14.1	LIMITE POTENZA ASSORBITA	Il tipo di limitazione di ingresso di corrente, 0=NON, 1~8=TIPO 1~8	0	0	8	1	/	
15.1	M1 M2	Definire la funzione dell'interruttore M1M2; 0= TELECOMANDO ON/OFF, 1= TBH ON/OFF, 2= AHS ON/OFF	0	0	2	1	/	
15.2	SMART GRID	Abilitare o disabilitare la SMART GRID; 0=NO,1=SI	0	0	1	1	/	
15.3	Tw2	Attiva o disattiva T1b(Tw2) : 0=NO,1=SI	0	0	1	1	/	
15.4	Tbt1	Abilitare o disabilitare Tbt1; 0=NO,1=SI	0	0	1	1	/	
15.5	Tbt2	Abilitare o disabilitare Tbt2; 0=NO,1=SI	0	0	1	1	/	
15.6	Ta	Abilitare o disabilitare Ta; 0=NO,1=SI	0	0	1	1	/	
15.7	Ta-adj	Il valore corretto di Ta su controller cablato	-2	-10	10	1	°C	
15.8	INPUT SOL.	Scegliere L'ingresso SOLARE; 0=NON,1=CN18Tsolar,2=CN11SL1SL2	0	0	2	1	/	
15.9	LUNG. TUBO F	Scegliere la lunghezza complessiva del tubo del liquido (LUNG. TUBO F); 0=F-PIPE LENGTH <10m, 1=F-PIPE LENGTH ≥10m	0	0	1	1	/	
15.10	RT/Ta_PCB	Abilitare o disabilitare RT/Ta_PCB; 0=NO,1=SI	0	0	1	1	/	
15.11	PUMP_I SILENT MODE	Abilita o disabilita PUMP_I SILENT MODE 0=NON, 1=SI	0	0	1	1	/	
15.12	DFT1/DFT2	Porta DFT1/DFT2 funzione. 0 = DEFROST, 1 = ALARM	0	0	1	1	/	
16.1	PER_START	Percentuale di avvio di più unità	10	10	100	10	%	
16.2	TIME_ADJUST	Tempo di regolazione per l'aggiunta e l'eliminazione di unità	5	1	60	1	min	
16.3	RIPR. INDIR	Resetare il codice indirizzo dell'unità	FF	0	15	1	/	
17.1	HMI SET	Scegliere l'HMI; 0=PRINC., 1=SEC.	0	0	1	1	/	
17.2	HMI ADDRESS FOR BMS	Impostare il codice indirizzo HMI per BMS	1	1	16	1	/	
17.3	STOP BIT	HMI stop bit	1	1	2	1	/	



La funzione ALLARME DFT1/DFT2 (par. 15.12) può essere valida solo con versione software IDU superiore a V99.

12 MODO TEST E CONTROLLI FINALI

L'installatore è tenuto a verificare il corretto funzionamento dell'unità dopo l'installazione.

12.1 Controlli finali

Prima di accendere l'apparecchio, leggere le seguenti raccomandazioni:

- Quando l'installazione è completa e tutte le impostazioni necessarie sono state effettuate, chiudere tutti i pannelli frontali dell'unità e rimontare il coperchio dell'unità.
- Il pannello di servizio del quadro elettrico può essere aperto solo da un elettricista autorizzato a scopo di manutenzione.



NOTA

Durante il primo periodo di funzionamento dell'unità, la potenza richiesta può essere superiore a quella indicata sulla targhetta dell'unità. Questo fenomeno ha origine dal compressore che deve trascorrere un periodo di 50 ore di funzionamento prima di raggiungere un funzionamento regolare e un consumo di energia stabile.

12.2 Funzionamento di prova (manuale)

Se necessario, l'installatore può eseguire in qualsiasi momento un'operazione di prova manuale per verificare il corretto funzionamento dello spurgo dell'aria, del riscaldamento, del raffreddamento e del riscaldamento dell'acqua sanitaria, vedi "11.5.11 Funzionamento di prova".

13 MANUTENZIONE E SERVIZIO

Per garantire una disponibilità ottimale dell'unità, è necessario effettuare a intervalli regolari una serie di controlli e ispezioni sull'unità e sul cablaggio in opera.

Questa manutenzione deve essere effettuata dal vostro tecnico locale.



PERICOLO

SCOSSA ELETTRICA

- Prima di effettuare qualsiasi attività di manutenzione o riparazione, è necessario spegnere l'alimentazione sul pannello di alimentazione.
- Non toccare alcuna parte sotto tensione per 10 minuti dopo lo spegnimento dell'alimentazione.
- Il riscaldatore a manovella del compressore può funzionare anche in standby.
- Si prega di notare che alcune sezioni della scatola delle componenti elettriche sono calde.
- È vietato toccare le parti conduttive.
- Vietare di sciacquare l'unità. Questa operazione potrebbe causare scosse elettriche o incendi.
- Vietare di lasciare l'unità incustodita quando il pannello di servizio viene rimosso.

I seguenti controlli devono essere effettuati almeno una volta all'anno da una persona qualificata:

- Pressione dell'acqua
Controllare la pressione dell'acqua: se è inferiore a 1 bar, riempire l'impianto di acqua.
- Filtro dell'acqua
Pulire il filtro dell'acqua.
- Valvola di sovrappressione dell'acqua
Controllare il corretto funzionamento della valvola di sovrappressione ruotando la manopola nera sulla valvola in senso antiorario.
 - Se non si sente un click meccanico, contattare il proprio rivenditore locale.
 - Nel caso in cui l'acqua continui a fuoriuscire dall'unità, chiudere prima le valvole di intercettazione di ingresso e di uscita dell'acqua e poi contattare il rivenditore locale.
- Tubo flessibile della valvola di scarico della pressione
Controllare che il tubo flessibile della valvola di scarico della pressione sia posizionato in modo appropriato per scaricare l'acqua.
- Coperchio di isolamento del vaso del riscaldatore di backup (se presente).
- Controllare che il coperchio di isolamento del riscaldatore di backup (se presente) sia fissato saldamente intorno al contenitore del riscaldatore di backup (se presente).
- Valvola di sovrappressione dell'accumulatore dell'acqua calda sanitaria (in carico all'installatore)
Vale solo per impianti con accumulatore dell'acqua calda sanitaria. Controllare il corretto funzionamento della valvola di sovrappressione sul serbatoio dell'acqua calda sanitaria.
- Riscaldatore del bollitore dell'acqua calda sanitaria
Vale solo per impianti con serbatoio dell'acqua calda sanitaria. Si consiglia di rimuovere l'accumulo di calcare sul riscaldatore del booster per prolungarne la durata, soprattutto nelle regioni con acqua dura. Per fare ciò, svuotare l'accumulatore dell'acqua calda sanitaria, rimuovere il riscaldatore del booster dall'accumulatore dell'acqua calda sanitaria e immergerlo in un secchio (o simile) con un prodotto per la rimozione del calcare per 24 ore.
- Scatola interruttori di unità
 - Eseguire un'accurata ispezione visiva della scatola dell'interruttore e cercare difetti evidenti come connessioni allentate o cablaggio difettoso.
 - Controllare il corretto funzionamento dei contattori con un ohmmetro. Tutti i contatti devono essere in posizione aperta
- Uso del glicole (vedere 10.4.4 "Protezione antigelo del circuito dell'acqua") Documentare la concentrazione di glicole e il valore del pH nel sistema almeno una volta all'anno
 - Un valore di pH inferiore a 8,0 indica che una parte significativa dell'inibitore è stata esaurita e che è necessario aggiungere altro inibitore.
 - Quando il valore di pH è inferiore a 7,0 allora si è verificata l'ossidazione del glicole, il sistema deve essere drenato e risciacquato accuratamente prima che si verifichino gravi danni.
 - Assicurarsi che lo smaltimento della soluzione di glicole avvenga in conformità con le leggi e i regolamenti locali in materia.

14 RISOLUZIONE DEI PROBLEMI

Questa sezione fornisce informazioni utili per la diagnosi e la correzione di alcuni problemi che possono verificarsi nell'unità. Questa risoluzione dei problemi e le relative azioni correttive possono essere eseguite solo dal vostro tecnico locale.

14.1 Linee guida generali

Prima di iniziare la procedura di risoluzione dei problemi, eseguire un'accurata ispezione visiva dell'unità e cercare difetti evidenti come connessioni allentate o cablaggio difettoso.

AVVERTENZA

Quando si effettua un'ispezione sulla scatola degli interruttori dell'unità, assicurarsi sempre che l'interruttore principale dell'unità sia spento.

Quando è stato attivato un dispositivo di sicurezza, arrestare l'unità e scoprire perché il dispositivo di sicurezza è stato attivato prima di resettarlo. In nessun caso i dispositivi di sicurezza possono essere collegati o modificati ad un valore diverso da quello impostato in fabbrica. Se non si riesce a trovare la causa del problema, chiamare il rivenditore locale.

Se la valvola di scarico della pressione non funziona correttamente e deve essere sostituita, ricollegare sempre il tubo flessibile collegato alla valvola di scarico della pressione per evitare che l'acqua goccioli fuori dall'unità!

NOTA

Per i problemi relativi al kit solare opzionale per il riscaldamento dell'acqua sanitaria, fare riferimento alla risoluzione dei problemi nel Manuale di installazione e uso di tale kit.

14.2 Sintomi generali

Sintomo 1: l'unità è accesa ma non si sta riscaldando o raffreddando come previsto.

POSSIBILI CAUSE	AZIONE CORRETTIVA
L'impostazione della temperatura non è corretta.	Controllare i parametri. T4HMAX, T4HMIN in modalità riscaldamento. T4CMAX, T4C-MIN in modalità freddo. T4DHWMAX, T4DHWMIN in modalità ACS.
Il flusso d'acqua è troppo basso.	<ul style="list-style-type: none">Controllare che tutte le valvole di spegnimento del circuito dell'acqua siano nella giusta posizione.Controllare se il filtro dell'acqua è intasato.Assicurarsi che non vi sia aria nell'impianto idrico.Controllare la pressione dell'acqua. La pressione dell'acqua deve essere >1 bar (l'acqua è fredda).Assicurarsi che il vaso di espansione non sia rotto.Controllare che la resistenza nel circuito dell'acqua non sia troppo elevata per la pompa.
Il volume dell'acqua nell'impianto è troppo basso.	Assicurarsi che il volume d'acqua nell'impianto sia superiore al valore minimo richiesto (cfr. "10.4.2 Volume d'acqua e dimensionamento dei vasi di espansione").

Sintomo 2: l'unità è accesa ma il compressore non si avvia (riscaldamento degli ambienti o riscaldamento dell'acqua sanitaria)

POSSIBILI CAUSE	AZIONE CORRETTIVA
L'unità potrebbe funzionare al di fuori del suo campo di funzionamento (la temperatura dell'acqua è troppo bassa).	In caso di bassa temperatura dell'acqua, il sistema utilizza il riscaldatore di backup (se presente) per raggiungere prima la temperatura minima dell'acqua (12°C). <ul style="list-style-type: none">Controllare che l'alimentazione del riscaldatore di backup sia corretta.Controllare che il fusibile termico del riscaldatore di backup sia chiuso.Controllare che la protezione termica del riscaldatore di backup non sia attivata.Controllare che i contatti del riscaldatore di backup non siano rotti.

Sintomo 3: la pompa fa rumore (cavitazione)

POSSIBILI CAUSE	AZIONE CORRETTIVA
C'è dell'aria nel sistema.	Spurgare l'aria.
La pressione dell'acqua all'ingresso della pompa è troppo bassa.	<ul style="list-style-type: none">Controllare la pressione dell'acqua. La pressione dell'acqua deve essere > 1 bar (l'acqua è fredda).Controllare che il vaso di espansione non sia rotto.Controllare che la regolazione della pre-pressione del vaso di espansione sia corretta (vedi "10.4.2 Volume d'acqua e dimensionamento dei vasi di espansione").

Sintomo 4: la valvola di sicurezza per la pressione dell'acqua si apre

POSSIBILI CAUSE	AZIONE CORRETTIVA
Il vaso di espansione è rotto.	Sostituire il vaso di espansione.
La pressione dell'acqua di riempimento nell'impianto è superiore a 0,3MPa.	Assicurarsi che la pressione dell'acqua di riempimento nell'impianto sia di circa 0,10-0,20MPa (cfr. "10.4.2 Volume dell'acqua e dimensionamento dei vasi di espansione").

Sintomo 5: la valvola di scarico della pressione dell'acqua perde

POSSIBILI CAUSE	AZIONE CORRETTIVA
La sporcizia blocca l'uscita della valvola di scarico della pressione dell'acqua.	Controllare il corretto funzionamento della valvola di sicurezza ruotando la manopola rossa sulla valvola in senso antiorario: <ul style="list-style-type: none"> • Se non si sente un click meccanico, contattare il proprio rivenditore locale. • Nel caso in cui l'acqua continui a fuoriuscire dall'unità, chiudere prima le valvole di intercettazione di ingresso e di uscita dell'acqua e poi contattare il rivenditore locale.

Sintomo 6: carenza di capacità di riscaldamento degli ambienti a basse temperature esterne

POSSIBILI CAUSE	AZIONE CORRETTIVA
Il funzionamento del riscaldatore di backup non è attivato.	Controllare che "ALTRA FONTE DI RISCALDAMENTO/ UP" sia abilitato, cfr. "11.5 Impostazioni di campo". Controllare se il protettore termico del riscaldatore di backup è stato attivato o meno (cfr. "Controlla le parti per il riscaldatore elettrico di backup (IBH)"). Controllare se il riscaldatore booster è in funzione, il riscaldatore di backup e il riscaldatore booster non possono funzionare contemporaneamente.
Un'eccessiva capacità della pompa di calore viene utilizzata per il riscaldamento dell'acqua calda sanitaria (vale solo per gli impianti con serbatoio dell'acqua calda sanitaria).	Controllare che "t_DHWHP_MAX" e "t_DHWHP_RESTRICT" siano configurati in modo appropriato: <ul style="list-style-type: none"> • Assicurarsi che la "ACS PRIORITY" nell'interfaccia utente sia disabilitata. • Attivare il "T4_TBH_ON" nell'interfaccia utente/PER SERVIZIO ASSISTENZA per attivare il booster per il riscaldamento dell'acqua sanitaria.

Sintomo 7: la modalità riscaldamento non può passare immediatamente alla modalità ACS

POSSIBILI CAUSE	AZIONE CORRETTIVA
Il volume del serbatoio è troppo piccolo e la posizione della sonda di temperatura dell'acqua non è sufficientemente alta.	<ul style="list-style-type: none"> • Impostare "dT1S5" sul valore massimo e "t_DHWHP_RESTRICT" sul valore minimo. • Impostare dT1SH su 2°C. • Abilitare il TBH, e il TBH dovrebbe essere controllato dall'unità esterna. • Se è disponibile l'AHS, accenderlo come prima cosa, se il requisito per l'accensione della pompa di calore è soddisfatto, la pompa di calore si accenderà. • Se non sono disponibili sia TBH che AHS, provare a cambiare la posizione della sonda T5 (cfr. "3 INTRODUZIONE GENERALE").

Sintomo 8: la modalità ACS non può passare immediatamente alla modalità Riscaldamento

POSSIBILI CAUSE	AZIONE CORRETTIVA
Scambiatore di calore per il riscaldamento degli ambienti non sufficientemente grande.	<ul style="list-style-type: none"> • Impostare "t_DHWHP_MAX" sul valore minimo, il valore suggerito è 60min. • Se la pompa di circolazione fuori dall'unità non è controllata dall'unità, provare a collegarla all'unità. • Aggiungere una valvola a 3 vie all'ingresso del ventilconvettore per garantire un flusso d'acqua sufficiente.
Il carico di riscaldamento degli ambienti è piccolo.	Normale, non serve riscaldamento.
La funzione di disinfezione è abilitata ma senza TBH.	<ul style="list-style-type: none"> • Disattivare la funzione di disinfezione. • Aggiungere TBH o AHS per la modalità ACS.
Attivare manualmente la funzione FAST WATER (ACQUA VELOCE), dopo che l'acqua calda soddisfa i requisiti, la pompa di calore non riesce a passare alla modalità di condizionamento in tempo quando il condizionatore d'aria è richiesto.	Disattivare manualmente la funzione ACQUA VELOCE.
Quando la temperatura ambiente è bassa, l'acqua calda non è sufficiente e l'AHS non è in funzione o il condizionatore latente è richiesto.	<ul style="list-style-type: none"> • Impostare "T4DHWMIN", il valore suggerito è ≥ -5 • Impostare "T4_TBH_ON", il valore suggerito è ≥ 5
Priorità modalità ACS	Se c'è un collegamento AHS o IBH all'unità, quando il modulo idraulico si guasta, l'unità interna deve funzionare in modalità DHW fino a quando la temperatura dell'acqua non raggiungerà la temperatura impostata prima di passare alla modalità riscaldamento.

Sintomo 9: la pompa di calore in modalità ACS interrompe il funzionamento ma il setpoint non viene raggiunto, il riscaldamento degli ambienti richiede calore ma l'unità rimane in modalità ACS.

POSSIBILI CAUSE	AZIONE CORRETTIVA
Superficie del serpentino nel serbatoio non sufficientemente grande.	La stessa soluzione per il Sintomo 7.
TBH o AHS non disponibili.	La pompa di calore rimane in modalità ACS fino al raggiungimento di "t_DHWHP_MAX" o del setpoint. Aggiungere TBH o AHS per la modalità ACS; TBH e AHS dovrebbero essere controllati dall'unità.

14.3 Parametri di funzionamento

Questo menu è destinato all'installatore o al tecnico dell'assistenza che controlla i parametri operativi.

- Sulla homepage, andare su > PARAMETRI DI FUNZIONAMENTO.
- Premere OK. Ci sono 9 pagine per i parametri di funzionamento, come di seguito indicato. Premere ▼, ▲ per scorrere.
- Premere ► e ◀ per verificare i parametri di funzionamento delle unità slave nel sistema in cascata. Il codice indirizzo "00" nell'angolo in alto a destra cambierà da "#00" a "#01", "#02" ecc. di conseguenza.

PARAMETRI DI FUNZIONAMENTO #00	
NUMERO UNITÀ ONLINE	1
MODO FUNZIONAMENTO	FREDDO
STATO SV1	ON
STATO SV2	OFF
STATO SV3	OFF
PUMP_I	ON
◀ INDIR.	1/9 ▶

PARAMETRI DI FUNZIONAMENTO #00	
PUMP_O	OFF
PUMP_C	OFF
PUMP_S	OFF
PUMP_D	OFF
RISC. RISER. TUBO	OFF
RISC. RISER. SERB.	ON
◀ INDIR.	2/9 ▶

PARAMETRI DI FUNZIONAMENTO #00	
BOILER GAS	OFF
T1 TEMP. ACQUA USCITA	35°C
FLUSSO ACQUA	1.72m ³ /h
CAPAC. POM. CALORE	11.52kW
CONSUMO ENER.	1000kWh
Ta TEM. AMB.	25°C
◀ INDIR.	3/9 ▶

PARAMETRI DI FUNZIONAMENTO #00	
T5 TEMP. ACQUA ACC. ACS	53°C
Tw2 TEMP. ACQUA CIRCUIT2	35°C
T1S' C1 TEMP. CURVA CLIM.	35°C
T1S2' C2 TEMP. CURVA CLIM.	35°C
TW_O TEMP. ACQUA OUT SP	35°C
TW_I TEMP. ACQUA IN SP	30°C
◀ INDIR.	4/9 ▶

PARAMETRI DI FUNZIONAMENTO #00	
Tbt1 TEMP. SERBSUPP_ALT.	35°C
Tbt2 TEMP. SERBSUPP_BAS.	35°C
Tsolar	25°C
SOFTWARE IDU	01-09-2019V01
◀ INDIR.	5/9 ▶

PARAMETRI DI FUNZIONAMENTO #00	
MOD. ODU	6kW
CORR. COMP.	12A
FREQ. COMP.	24Hz
TEM. AT.COMP.	54 MIN
TEM. AT. TOT. COMP.	1000Hrs
APERTURA VALV. ESPANS.	200P
◀ INDIR.	6/9 ▶

PARAMETRI DI FUNZIONAMENTO #00	
VELOC. VENTIL.	600GIRI/MIN
FREQUEN. IDEALE IDU	46Hz
TIPO LIMITE FREQ.	5
TENSIONE ALIMENTAZIONE	230V
TENSIONE GENER. CC	420V
ALIM. GENERATORE CC	18A
◀ INDIR.	7/9 ▶

PARAMETRI DI FUNZIONAMENTO #00	
TW_O TEMP. ACQUA OUT SP	35°C
TW_I TEMP. ACQUA IN SP	30°C
T2 TEMP. REFR. USCITA SP	35°C
T2B TEMP. REFR. IN SP	35°C
COMP. Th TEMP. DI ASPIRAZIONE	5°C
COMP. Tp TEMP. DI SCARICO	75°C
◀ INDIR.	8/9 ▶

PARAMETRI DI FUNZIONAMENTO #00	
T3 TEMP. SCARICO EST	5°C
T4 TEMP. ARIA ESTERNA	5°C
TEMP. MODULO TF	55°C
P1 COMP. PRESSIONE	2300kPa
SOFTWARE ODU	01-09-2018V01
SOFTWARE HMI	01-09-2018V01
◀ INDIR.	9/9 ▶

NOTA

L'inserimento del parametro del consumo energetico è facoltativo. I parametri non attivati nel sistema sono contrassegnati da "--". La capacità della pompa di calore è solo di riferimento, non viene utilizzata per giudicare la capacità dell'unità. La precisione del sensore è di $\pm 1^\circ\text{C}$. I parametri di portata sono calcolati in base ai parametri di funzionamento della pompa, la deviazione è diversa a diverse portate, il massimo della deviazione è del 15%. I parametri di portata vengono calcolati in base ai parametri elettrici del funzionamento della pompa. La tensione di esercizio è diversa e la deviazione è diversa. Il valore visualizzato è 0 quando la tensione è inferiore a 198V.

14.4 Codici di errore

Quando viene attivato un dispositivo di sicurezza, sull'interfaccia utente viene visualizzato un codice di errore (che non include un guasto esterno).

La tabella sottostante presenta un elenco di tutti gli errori e delle azioni correttive.

Resettare la sicurezza spegnendo e riaccendendo l'unità.

Nel caso in cui questa procedura di ripristino della sicurezza non abbia successo, contattare il proprio rivenditore locale.

CODICE ERRORE	ANOMALIA DI FUNZIONAMENTO O PROTEZIONE	CAUSA DEL GUASTO E AZIONE CORRETTIVA
E 8	Guasto del flusso dell'acqua (dopo 3 volte E8)	<ol style="list-style-type: none"> 1. Il circuito del cavo è collegato in cortocircuito o aperto. Ricollegare correttamente il cavo. 2. La portata d'acqua è troppo bassa. 3. Il flussostato dell'acqua è guasto, l'interruttore si apre o si chiude continuamente, sostituire il flussostato dell'acqua.
E 2	Guasto di comunicazione tra il regolatore e il modulo idraulico	<ol style="list-style-type: none"> 1. Il filo non si collega tra il controller cablato e l'unità. Collegare il filo. 2. La sequenza dei cavi di comunicazione non è corretta. Ricollegare il cavo nella giusta sequenza. 3. Che ci sia un alto campo magnetico o che ci sia un'interferenza di alta potenza, come ascensori, trasformatori di potenza di grandi dimensioni, ecc. <p>Per aggiungere una barriera per proteggere l'unità o per spostare l'unità in un'altra posizione.</p>

E 3	Guasto del sensore di temperatura finale dell'acqua in uscita (T1)	<ol style="list-style-type: none"> 1. Controllare la resistenza del sensore 2. Il connettore del sensore T1 è allentato. Ricollegarlo. 3. Il connettore del sensore T1 è bagnato o c'è dell'acqua all'interno. Togliere l'acqua, far asciugare il connettore. Aggiungere adesivo impermeabile. 4. Guasto del sensore T1, sostituire con un nuovo sensore.
E 4	Guasto sensore temp. serbatoio dell'acqua (T5)	<ol style="list-style-type: none"> 1. Controllare la resistenza del sensore 2. Il connettore del sensore T5 è allentato. Ricollegarlo. 3. Il connettore del sensore T5 è bagnato o c'è dell'acqua. Rimuovere l'acqua, far asciugare il connettore. Aggiungere adesivo impermeabile 4. Guasto del sensore T5, sostituire con un nuovo sensore. 5. Se si desidera chiudere il riscaldamento dell'acqua sanitaria quando il sensore T5 non è collegato all'impianto, allora il sensore T5 non può essere rilevato, cfr. 11.5.1 "IMPOSTAZIONE MODO ACS"
E 7	Guasto del sensore di temperatura serbatoio tampone (Tbt1)	<ol style="list-style-type: none"> 1. Controllare la resistenza del sensore 2. Il connettore del sensore Tbt1 è allentato, ricollegarlo. 3. Il connettore del sensore Tbt1 è bagnato o c'è acqua dentro, rimuovere l'acqua e far asciugare il connettore. Aggiungere adesivo impermeabile. 4. Guasto del sensore Tbt1, sostituire con un nuovo sensore".
E 8	Guasto del flusso d'acqua	<p>Controllare che tutte le valvole di spegnimento del circuito dell'acqua siano completamente aperte.</p> <ol style="list-style-type: none"> 1. Controllare se il filtro dell'acqua deve essere pulito. 2. Cfr. "10.5 Riempimento con acqua" 3. Assicurarsi che non vi sia aria nel sistema (aria di spurgo). 4. Controllare la pressione dell'acqua. La pressione dell'acqua deve essere >1 bar. 5. Controllare che l'impostazione della velocità della pompa sia sulla velocità massima. 6. Assicurarsi che il vaso di espansione non sia rotto. 7. Controllare che la resistenza nel circuito dell'acqua non sia troppo elevata per la pompa (cfr. "11.4 La pompa di circolazione"). 8. Se questo errore si verifica durante lo sbrinamento (durante il riscaldamento degli ambienti o il riscaldamento dell'acqua sanitaria), assicurarsi che l'alimentazione del riscaldatore di backup sia cablata correttamente e che i fusibili non siano bruciati. 9. Controllare che il fusibile della pompa e il fusibile della PCB non siano bruciati.
E b	Guasto sensore temp. solare (Tsolar)	<ol style="list-style-type: none"> 1. Controllare la resistenza del sensore 2. Il connettore del sensore Tsolar è allentato - ricollegarlo. 3. Il connettore del sensore Tsolar è bagnato o c'è acqua all'interno; togliere l'acqua e far asciugare il connettore. Aggiungere adesivo impermeabile. 4. Guasto del sensore Tsolar, sostituire con un nuovo sensore.
E c	Guasto al serbatoio tampone del sensore di bassa temperatura (Tbt2)	<ol style="list-style-type: none"> 1. Controllare la resistenza del sensore 2. Il connettore del sensore Tbt2 è allentato - ricollegarlo. 3. Il connettore del sensore Tbt2 è bagnato o c'è acqua all'interno - togliere l'acqua e far asciugare il connettore. Aggiungere un adesivo impermeabile. 4. Sensore del guasto Tbt2, sostituire con un nuovo sensore.
E d	Sensore di temperatura dell'acqua in ingresso (Tw_in) anomalia di funzionamento	<ol style="list-style-type: none"> 1. Controllare la resistenza del sensore 2. Il connettore del sensore Tw_in è allentato. Ricollegarlo. 3. Il connettore del sensore Tw_in è bagnato o c'è dell'acqua all'interno. Togliere l'acqua, far asciugare il connettore. Aggiungere adesivo impermeabile 4. Guasto del sensore Tw_in, sostituire con un nuovo sensore
E E	Guasto del modulo idraulico EEprom	<ol style="list-style-type: none"> 1. Il parametro EEprom è un errore, riscrivere i dati EEprom. 2. La componente del chip EEprom è rotta, sostituire una nuova componente del chip EEprom. 3. La scheda di controllo principale del modulo idraulico è rotta, sostituire con una nuova PCB.
H 0	Guasto di comunicazione tra la scheda principale PCB B e la scheda di controllo principale del modulo idraulico	<ol style="list-style-type: none"> 1. Il cavo non si collega tra la scheda di controllo principale PCB B e la scheda di controllo principale del modulo idraulico. Collegare il cavo. 2. La sequenza dei cavi di comunicazione non è corretta. Ricollegare il cavo nella giusta sequenza. 3. Verificare che ci sia un alto campo magnetico o che ci siano interferenze dovute all'alta potenza, ad esempio ascensori, trasformatori di potenza di grandi dimensioni, ecc. Per aggiungere una barriera per proteggere l'unità o per spostare l'unità in un'altra posizione.
H 2	Guasto del sensore di temperatura del liquido refrigerante (T2)	<ol style="list-style-type: none"> 1. Controllare la resistenza del sensore 2. Il connettore del sensore T2 è allentato. Ricollegarlo. 3. Il connettore del sensore T2 è bagnato o c'è dell'acqua all'interno. Togliere l'acqua e far asciugare il connettore. Aggiungere adesivo impermeabile 4. Guasto del sensore T2, sostituire con un nuovo sensore.

<i>H 3</i>	Guasto al sensore di temperatura del gas refrigerante (T2B)	<ol style="list-style-type: none"> 1. Controllare la resistenza del sensore 2. Il connettore del sensore T2B è allentato. Ricollegarlo. 3. Il connettore del sensore T2B è bagnato o c'è dell'acqua all'interno. Togliere l'acqua e far asciugare il connettore. Aggiungere adesivo impermeabile 4. Guasto del sensore T2B, sostituire con un nuovo sensore.
<i>H 5</i>	Guasto del sensore di temperatura ambiente (Ta)	<ol style="list-style-type: none"> 1. Controllare la resistenza del sensore 2. Il sensore Ta è nell'interfaccia; 3. Guasto del sensore Ta, sostituire con nuovo sensore o passare a una nuova interfaccia, o eseguire il reset di Ta, collegare il nuovo Ta dal modulo idraulico PCB.
<i>H 9</i>	Acqua in uscita per il guasto del sensore di temperatura della zona 2 (Tw2)	<ol style="list-style-type: none"> 1. Controllare la resistenza del sensore 2. Il connettore del sensore Tw2 è allentato. Ricollegarlo. 3. Il connettore del sensore Tw2 è bagnato o c'è dell'acqua all'interno. Togliere l'acqua, far asciugare il connettore. Aggiungere l'adesivo impermeabile 4. Guasto del sensore Tw2, sostituire con un nuovo sensore.
<i>H R</i>	Guasto del sensore della temperatura dell'acqua in uscita (Tw_out)	<ol style="list-style-type: none"> 1. Il connettore del sensore Tw_out è allentato. Ricollegarlo. 2. Il connettore del sensore Tw_out è bagnato o c'è dell'acqua all'interno. Togliere l'acqua, far asciugare il connettore. Aggiungere l'adesivo impermeabile 3. Guasto del sensore Tw_out, sostituire con un nuovo sensore
<i>H b</i>	Protezione "PP" tre volte e Tw_out < 7°C	Lo stesso vale per "PP".
<i>H d</i>	Guasto di comunicazione tra modulo idraulico parallelo	<ol style="list-style-type: none"> 1. I fili di segnale delle unità slave e dell'unità master non sono collegati in modo efficace. Dopo aver controllato che tutti i fili di segnale siano ben collegati, e dopo essersi assicurati che non vi sia forte elettricità o forti interferenze magnetiche, riaccendere l'unità; 2. Ci sono due o più unità esterne collegate al controller cablato. Dopo aver rimosso il controller cablato in eccesso e aver conservato solo il controller cablato dell'unità master, riaccendere l'unità; 3. L'intervallo di accensione tra l'unità master e l'unità slave è più lungo di 2 minuti. Dopo essersi assicurati che l'intervallo tra l'accensione di tutte le unità master e le unità slave sia inferiore a 2 minuti, riaccendere l'unità; 4. Gli indirizzi delle unità master e delle unità slave vengono ripetuti: premendo una volta il tasto SW2 sulla scheda principale sulle unità slave, il codice indirizzo dell'unità slave verrà visualizzato sul display digitale (normalmente il codice indirizzo, uno di 1, 2, 3 ... 15 sarà visualizzato sulla scheda principale), controllare se c'è un duplicato dell'indirizzo. Se c'è un codice di indirizzo duplicato, dopo aver spento il sistema, impostare S4-1 su "ON" sulla scheda principale dell'unità esterna master o sulla scheda principale dell'unità esterna slave che visualizzano l'errore "Hd" (fare riferimento a "11.1.1 Impostazione della funzione"). Accendere di nuovo tutte le unità, verificando che restino in funzione per 5 minuti senza la visualizzazione dell'errore "Hd"; quindi spegnere di nuovo e impostare S4-1 su "OFF". Il sistema si ripristina.
<i>H E</i>	Errore di comunicazione tra scheda principale e scheda di trasferimento termostato	La scheda di controllo RT/Ta PCB è impostata per essere valida sull'interfaccia utente ma la scheda di trasferimento termostato non è connessa oppure la comunicazione fra la scheda di trasferimento termostato e la scheda principale non è effettivamente connessa. Se la scheda di trasferimento del termostato non è necessaria, impostare il circuito stampato RT/Ta su non valido. Se la scheda di trasferimento del termostato è necessaria, collegarla alla scheda principale e assicurarsi che il filo di comunicazione sia ben collegato e che non ci sia forte elettricità o forti interferenze magnetiche.
<i>P 5</i>	Protezione valore troppo grande Tw_out - Tw_in	<ol style="list-style-type: none"> 1. Controllare che tutte le valvole di spegnimento del circuito dell'acqua siano completamente aperte. 2. Controllare se il filtro dell'acqua deve essere pulito. 3. Cfr. "10.5 Riempimento con acqua" 4. Assicurarsi che non vi sia aria nel sistema (aria di spurgo). 5. Controllare la pressione dell'acqua. La pressione dell'acqua deve essere >1 bar (l'acqua è fredda). 6. Controllare che l'impostazione della velocità della pompa sia sulla velocità massima. 7. Assicurarsi che il vaso di espansione non sia rotto. 8. Controllare che la resistenza nel circuito dell'acqua non sia troppo elevata per la pompa (cfr. "11.4 La pompa di circolazione").
<i>P b</i>	Modalità antigelo	L'unità tornerà automaticamente al normale funzionamento.
<i>P P</i>	Protezione insolita Tw_out - Tw_in	<ol style="list-style-type: none"> 1. Controllare la resistenza dei due sensori 2. Controllare le due posizioni dei sensori. 3. Il connettore del cavo del sensore di ingresso/uscita dell'acqua è allentato. Ricollegarlo. 4. Il sensore di ingresso/uscita dell'acqua (Tw_in/Tw_out) è rotto. Sostituire con un nuovo sensore. 5. La valvola a quattro vie è bloccata. Riavviare nuovamente l'unità per permettere alla valvola di modificare la direzione. 6. La valvola a quattro vie è rotta, sostituire con una nuova valvola.

ATTENZIONE

In inverno, se l'unità ha un guasto E0 e Hb e l'unità non viene riparata in tempo, la pompa dell'acqua e il sistema di tubazioni possono essere danneggiati dal congelamento, quindi i guasti E0 e Hb devono essere riparati in tempo.

<i>E I</i>	La perdita di fase o il cavo neutro e il cavo sotto tensione sono collegati in modo inverso (solo per unità 3-fasi)	<ol style="list-style-type: none"> 1. Controllare che i cavi dell'alimentazione elettrica dovrebbero essere connessi in modo stabile, evitare perdite di fase. 2. Verificare che la sequenza del cavo neutro e cavo filo sotto tensione siano collegate in modo inverso.
<i>E S</i>	Errore del sensore di temperatura del refrigerante in uscita dal condensatore (T3).	<ol style="list-style-type: none"> 1. Il connettore del sensore T3 è allentato. Ricollegarlo. 2. Il connettore del sensore T3 è bagnato o c'è dell'acqua. Togliere l'acqua, far asciugare il connettore. Aggiungere adesivo impermeabile. 3. Guasto del sensore T3, sostituire con un nuovo sensore.
<i>E B</i>	Errore del sensore temperatura ambiente (T4).	<ol style="list-style-type: none"> 1. Il connettore del sensore T4 è allentato. Ricollegarlo. 2. Il connettore del sensore T4 è bagnato o c'è dell'acqua. Togliere l'acqua e far asciugare il connettore. Aggiungere adesivo impermeabile. 3. Guasto del sensore T4, sostituire con un nuovo sensore.
<i>E G</i>	Errore del sensore della temperatura di aspirazione (Th).	<ol style="list-style-type: none"> 1. Il connettore del sensore Th è allentato. Ricollegarlo. 2. Il connettore del sensore Th è bagnato o c'è dell'acqua all'interno. Togliere l'acqua e far asciugare il connettore. Aggiungere adesivo impermeabile. 3. Guasto del sensore Th, sostituire con un nuovo sensore.
<i>E R</i>	Errore di scarico sensore temperatura (Tp).	<ol style="list-style-type: none"> 1. Il connettore del sensore Tp è allentato. Ricollegarlo. 2. Il connettore del sensore Tp è bagnato o c'è dell'acqua. Togliere l'acqua e far asciugare il connettore. Aggiungere adesivo impermeabile. 3. Guasto del sensore Tp, sostituire con un nuovo sensore.
<i>H D</i>	Guasto di comunicazione fra l'unità interna e l'unità esterna.	<ol style="list-style-type: none"> 1. Il cavo non si collega tra la scheda di controllo principale PCB B e la scheda di controllo principale dell'unità interna. Collegare il cavo. 2. Verificare che ci sia un alto campo magnetico o che ci siano interferenze dovute all'alta potenza, ad esempio ascensori, trasformatori di potenza di grandi dimensioni, ecc. Per aggiungere una barriera per proteggere l'unità o per spostare l'unità in un'altra posizione.
<i>H I</i>	Errore di comunicazione tra il modulo inverter PCB A e la scheda di controllo principale PCB B	<ol style="list-style-type: none"> 1. Se c'è alimentazione collegata alla scheda PCB e alla scheda azionata. Controllare che la spia del modulo del circuito stampato del modulo dell'inverter sia accesa o spenta. Se la luce è spenta, ricollegare il cavo di alimentazione. 2. Se la luce è accesa, controllare il collegamento del filo tra il PCB del modulo dell'inverter e il PCB della scheda di controllo principale, se il filo si allenta o si rompe, ricollegare il filo o cambiare un nuovo filo. 3. Sostituire di volta in volta con una nuova PCB principale e una scheda guidata.
<i>H Y</i>	Tre volte protezione (L0/L1)	La somma del numero di volte in cui L0 e L1 compaiono in un'ora è uguale a tre. Vedere L0 e L1 per i metodi di gestione dei guasti
<i>H B</i>	Guasto della ventola CC	<ol style="list-style-type: none"> 1. Vento forte o tifone in basso verso la ventola, per far funzionare la ventola in direzione opposta. Modificare la direzione dell'unità o creare riparo per evitare che il tifone si trovi al di sotto della ventola. 2. Il motore della ventola è rotto, sostituire con un nuovo motore della ventola.
<i>H T</i>	Protezione di tensione	<ol style="list-style-type: none"> 1. Se l'ingresso dell'alimentazione è nel range disponibile. 2. Spegnerne e accendere più volte rapidamente e in poco tempo. Tenere l'unità spenta per più di 3 minuti dopo l'accensione. 3. La parte del circuito difettosa della scheda di controllo principale è difettosa. Sostituire con una nuova PCB principale.
<i>H B</i>	Guasto del sensore di pressione	<ol style="list-style-type: none"> 1. Il connettore del sensore di pressione è allentato, ricollegarlo. 2. Guasto del sensore di pressione. Sostituire con un nuovo sensore.
<i>H F</i>	Guasto prom EE scheda modulo Inverter	<ol style="list-style-type: none"> 1. Il parametro EEPROM è un errore, riscrivere i dati EEPROM. 2. La componente del chip EEPROM è rotta, sostituire una nuova componente del chip EEPROM. 3. La scheda del modulo dell'inverter è rotta, sostituire con un nuovo PCB.
<i>H H</i>	H6 visualizzato 10 volte in 2 ore	Rimandiamo a H6
<i>H P</i>	Protezione a bassa pressione in raffreddamento $P_e < 0.6$ si è verificata 3 volte in un'ora	Rimandiamo a P0
<i>P D</i>	Interruttore di protezione bassa pressione	<ol style="list-style-type: none"> 1. Il sistema presenta la mancanza di volume del refrigerante. Caricare il refrigerante nel giusto volume. 2. Quando ci si trova in modalità riscaldamento o in modalità ACS, lo scambiatore di calore esterno è sporco o qualcosa è bloccato in superficie. Pulire lo scambiatore di calore esterno o togliere l'ostruzione. 3. Il flusso d'acqua è troppo basso in modalità di raffreddamento. Aumentare il flusso d'acqua. 4. La valvola di espansione elettrica è bloccata o il connettore dell'avvolgimento è allentato. Toccare il corpo della valvola e collegare/scollegare il connettore più volte per assicurarsi che la valvola funzioni correttamente.

		<p>Modalità di riscaldamento, modalità ACS:</p> <ol style="list-style-type: none"> 1. Il flusso d'acqua è basso; la temperatura dell'acqua è alta, se c'è aria nel sistema idrico. Rilasciare l'aria. 2. La pressione dell'acqua è inferiore a 0,1Mpa, caricare l'acqua per lasciare la pressione nel range 0,15~0,2Mpa. 3. Sovraccaricare il volume del refrigerante. Ricaricare il refrigerante nel giusto volume. 4. La valvola di espansione elettrica è bloccata o il connettore dell'avvolgimento è allentato. Toccare il corpo della valvola e collegare/scollegare il connettore più volte per assicurarsi che la valvola funzioni correttamente. Inoltre, installare l'avvolgimento nella giusta posizione modalità ACS: lo scambiatore di calore del serbatoio dell'acqua è più piccolo. Modalità di raffreddamento: <ol style="list-style-type: none"> 1. Il coperchio dello scambiatore di calore non viene rimosso. Togliere. 2. Lo scambiatore di calore è sporco o qualcosa è bloccato in superficie. Pulire lo scambiatore di calore o rimuovere l'ostruzione. 	
P 1	Protezione interruttore ad alta pressione		
P 3	Protezione da sovracorrente compressore.	<ol style="list-style-type: none"> 1. Lo stesso motivo per P1. 2. La tensione di alimentazione dell'unità è bassa, aumentare la tensione di alimentazione fino al range richiesto. 	
P 4	Protezione temperatura scarico alta.	<ol style="list-style-type: none"> 1. Lo stesso motivo per P1. 2. Il sensore Tw_out temp. è allentato. Ricollegarlo. 3. Il sensore T1 temp. è allentato. Ricollegarlo. 4. Il sensore T5 temp. è allentato. Ricollegarlo. 	
P d	Protezione ad alta temperatura della temperatura di uscita del refrigerante del condensatore.	<ol style="list-style-type: none"> 1. Il coperchio dello scambiatore di calore non viene rimosso. Togliere. 2. Lo scambiatore di calore è sporco o qualcosa è bloccato in superficie. Pulire lo scambiatore di calore o rimuovere l'ostruzione. 3. Non c'è abbastanza spazio intorno all'unità per lo scambio termico. 4. Il motore della ventola è rotto, sostituirlo con uno nuovo. 	
E 7	Temperatura del modulo del trasduttore protezione troppo alta	<ol style="list-style-type: none"> 1. La tensione di alimentazione dell'unità è bassa, aumentare la tensione di alimentazione fino al range richiesto. 2. Lo spazio tra le unità è troppo stretto per lo scambio termico. Aumentare lo spazio tra le unità. 3. Lo scambiatore di calore è sporco o qualcosa è bloccato in superficie. Pulire lo scambiatore di calore o rimuovere l'ostruzione. 4. La ventola non funziona. Il motore della ventola o la ventola sono rotti, sostituire con una nuova ventola o un nuovo motore della ventola. 5. La portata d'acqua è bassa, c'è aria nel sistema, o la capacità della pompa non è sufficiente. Rilasciare l'aria e selezionare nuovamente la pompa. 6. Il sensore della temperatura dell'acqua in uscita è allentato o rotto; ricollegarlo o sostituirlo con uno nuovo. 	
F 1	Protezione per tensione raddrizzata (CC)	<ol style="list-style-type: none"> 1. Controllare l'alimentazione elettrica. 2. Se l'alimentazione è OK: <ol style="list-style-type: none"> a. se luce LED è accesa, controllare la tensione fase-neutro. Se la tensione è 380V, il problema è generalmente causato dalla scheda principale; b. se la luce LED è spenta, disconnettere l'alimentazione, controllare l'IGBT e controllare i diodi. Se la tensione non è adeguata, la scheda inverter è danneggiata. Procedere alla sostituzione. 3. Se gli IGBT sono OK la scheda inverter è OK, la tensione in uscita dal ponte rettificatore non è adeguata. Controllare il ponte rettificatore (stesso metodo di controllo per le IGBT, togliere alimentazione, controllare se i diodi sono danneggiati). 4. In caso di codice errore F1 all'avvio del compressore, la possibile causa è la scheda principale. In caso di codice errore F1 all'avvio della ventola, la causa potrebbe essere la scheda inverter. 	
b H	Guasto scheda PCB PED	<ol style="list-style-type: none"> 1. Dopo 5 minuti di intervallo di spegnimento, riattivare la corrente e osservare se è possibile ripristinarla. 2. Qualora il ripristino non sia possibile, sostituire la piastra di sicurezza PED, alimentarla nuovamente e osservare se è possibile ripristinarla. 3. Se non può essere recuperata, la scheda del modulo IPM deve essere sostituita 	
P 6	L 0	Protezione del modulo	<ol style="list-style-type: none"> 1. Controllare la pressione dell'impianto della pompa di calore. 2. Controllare la resistenza di fase del compressore. 3. Controllare la sequenza di collegamento della linea di alimentazione U, V, W tra la scheda dell'inverter e il compressore. 4. Controllare il collegamento della linea di alimentazione L1, L2, L3 tra la scheda dell'inverter e la scheda del filtro. 5. Controlla la scheda dell'inverter.
	L 1	Protezione a bassa tensione CC generatrix	
	L 2	Protezione a alta tensione CC generatrix.	
	L 4	Anomalia di funzionamento MCE	
	L 5	Protezione velocità zero	
	L 8	Differenza di velocità > Protezione 15Hz fra l'orologio anteriore e l'orologio posteriore	
	L 9	Differenza di velocità >15Hz di protezione tra la velocità reale e quella impostata	

15 SPECIFICHE TECNICHE

15.1 Generale

Modello	monofase	monofase	monofase	trifase
	4/6 kW	8/10 kW	12/14/16 kW	12/14/16 kW
Capacità nominale	Cfr. i dati tecnici			
Dimensioni HxWxD	718×1295×426mm	865×1385×523mm	865×1385×523mm	865×1385×523mm
Peso (senza riscaldatore di backup)				
Peso netto	86kg	105kg	129kg	144kg
Peso lordo	107kg	132kg	155kg	172kg
Collegamenti				
Ingresso/uscita acqua	G1"BSP	1" ¼	1" ¼	1" ¼
Scarico dell'acqua	raccordo per tubo flessibile			
Vaso di espansione				
Volume	8l			
Pressione massima di esercizio (MWP)	8 bar			
Pompa				
Tipo	raffreddato ad acqua	raffreddato ad acqua	raffreddato ad acqua	raffreddato ad acqua
Numero di velocità	Velocità variabile	Velocità variabile	Velocità variabile	Velocità variabile
Volume interno dell'acqua	3.2l	3.2l	2.0l	2.0l
Volume minimo circuito idraulico (escludendo volume interno dell'acqua e con valvole di zona chiuse)	40l			
Circuito dell'acqua della valvola di sovrappressione	3 bar			
Campo di funzionamento - lato acqua				
Riscaldamento	+12~+65°C			
Raffreddamento	+5~+25°C			
Campo di funzionamento - lato aria				
Riscaldamento	-25~35°C			
Raffreddamento	-5~43°C			
Acqua calda sanitaria con pompa di calore	-25~43°C			

15.2 Dati tecnici

Modello		004	006	008	010	012	014	016	012T	014T	016T
Prestazioni in riscaldamento [A7/W35] (1)											
Capacità nominale	kW	4,20	6,35	8,40	10,00	12,10	14,50	15,90	12,10	14,50	15,90
COP	kW/kW	5,10	4,95	5,15	4,95	4,95	4,60	4,50	4,95	4,60	4,50
SCOP	kW/kW	4,85	4,95	5,21	5,19	4,81	4,72	4,62	4,81	4,72	4,62
ηs	%	191	195	206	205	189	186	182	189	186	182
Classe energetica stagionale		A+++	A+++	A+++	A+++	A+++	A+++	A+++	A+++	A+++	A+++
Prestazioni in riscaldamento [A7/W45] (2)											
Capacità nominale	kW	4,30	6,30	8,10	10,00	12,30	14,10	16,00	12,30	14,10	16,00
COP	kW/kW	3,80	3,70	3,85	3,75	3,70	3,60	3,50	3,70	3,60	3,50
Prestazioni in riscaldamento [A7/W55] (3)											
Capacità nominale	kW	4,40	6,00	7,50	9,50	11,90	13,80	16,00	11,90	13,80	16,00
COP	kW/kW	2,95	2,95	3,18	3,10	3,05	2,95	2,85	3,05	2,95	2,85
SCOP	kW/kW	3,31	3,52	3,36	3,49	3,45	3,47	3,41	3,45	3,47	3,41
ηs	%	130	138	132	136	135	136	133	135	136	133
Classe energetica stagionale		A++	A++	A++	A++	A++	A++	A++	A++	A++	A++
Prestazioni in raffreddamento (A35/W18) (4)											
Capacità nominale	kW	4,50	6,50	8,30	9,90	12,00	13,50	14,20	12,00	13,50	14,20
EER		5,50	4,80	5,05	4,55	3,95	3,61	3,61	3,95	3,61	3,61

Prestazioni in raffreddamento (A35/W7) (5)											
Capacità nominale	kW	4,70	7,00	7,45	8,20	11,50	12,40	14,00	11,50	12,40	14,00
EER		3,45	3,00	3,35	3,25	2,75	2,50	2,50	2,75	2,50	2,50
SEER		4,99	5,34	5,83	5,98	4,89	4,86	4,69	4,86	4,83	4,67
η _s	%	196	210	230	235	193	191	185	191	190	184
Livelli sonori											
Pressione sonora (6)	dB(A)	45	48	49	51	53	54	58	54	54	58
Potenza sonora (7)	dB(A)	55	58	59	60	65	65	68	65	65	68
Caratteristiche elettriche											
Alimentazione elettrica	V/ph/Hz	230/1/50						400/3/50			
Tensione ammessa	V	220-240						380-415			
Potenza assorbita massima totale (8)	kW	2,3	2,7	3,4	3,7						
Corrente assorbita massima totale (9)	A	12	14	16	17	25	26	27	10	11	12
Refrigerante		R32									
Carica refrigerante	kg	1,4	1,4	1,4	1,4	1,75	1,75	1,75	1,75	1,75	1,75
Tipo di compressore		Twin rotary									
Tipo di ventilatore		Ventilatore CC									
Numero di ventilatore		1									
Scambiatore lato aria		Tubi in rame, alette in alluminio idrofilico con trattamento anticorrosione									
Scambiatore lato impianto		A piastre in acciaio inox AISI 316									

(1) Aria esterna 7°C DB, 6°C WB; acqua utenze in/out 30/35°C

(2) Aria esterna 7°C DB, 6°C WB; acqua utenze in/out 40/45°C

(3) Aria esterna 7°C DB, 6°C WB; acqua utenze in/out 47/55°C

(4) Aria esterna 35°C; acqua utenze in/out 23/18°C

(5) Aria esterna 35°C; acqua utenze in/out 12/7°C

(6) Misurata in una posizione a 1m davanti all'unità e (1+altezza dell'unità)/2m sopra il pavimento in camera semianecoica

(7) Misurata in una posizione a 1m davanti all'unità e (1+altezza dell'unità)/2m sopra il pavimento in camera semianecoica

(8) Potenza assorbita da compressori, da ventilatori e circolatore alle condizioni di funzionamento limite con tensione di alimentazione nominale

(9) Ampere di circuito massimi



Le prestazioni sono dichiarate secondo gli standard e la legislazione UE: EN14511; EN14825; EN50564; EN12102; (EU) No 811/2013; (EU) No 813/2013; OJ 2014/C 207/02.

15.3 Rendimenti in base alla zona climatica

Modello		004	006	008	010	012	014	016	012T	014T	016T
Zona temperata - Media temperatura [47/55°C]											
η _s	%	130	138	132	136	135	136	133	135	136	133
SCOP	kW/kW	3,31	3,52	3,37	3,47	3,45	3,47	3,41	3,45	3,47	3,41
P _{design} -7°C	kW	3,89	5,04	5,84	6,78	10,24	10,68	11,52	10,24	10,68	11,52
P _{design} +2°C	kW	2,38	3,12	3,76	4,28	6,52	6,86	7,18	6,52	6,86	7,18
P _{design} +7°C	kW	2,94	2,08	2,43	2,77	4,36	4,63	4,67	4,36	4,63	4,67
P _{design} +12°C	kW	1,32	1,28	1,39	1,58	3,29	3,31	3,32	3,29	3,31	3,32
Consumo energetico annuo	kWh	2742	3343	4054	4567	6927	7202	7895	6928	7203	7896
Classe energetica		A++	A++	A++	A++	A++	A++	A++	A++	A++	A++
Potenza sonora	dB(A)	55	58	59	60	65	65	68	65	65	68
Zona temperata - Bassa temperatura [30/35°C]											
η _s	%	191	195	206	205	189	186	182	189	186	182
SCOP	kW/kW	4,85	4,95	5,22	5,2	4,81	4,72	4,62	4,81	4,72	4,62
P _{design} -7°C	kW	4,88	6,03	7,18	8,1	10,61	12,14	13,45	10,61	12,14	13,45
P _{design} +2°C	kW	3,05	3,88	4,65	5,18	6,69	7,94	8,56	6,69	7,94	8,56
P _{design} +7°C	kW	1,93	2,39	2,9	3,32	4,44	5,2	5,7	4,44	5,2	5,7
P _{design} +12°C	kW	1,48	1,39	1,63	1,65	3,74	3,75	3,78	3,74	3,75	3,78

Consumo energetico annuo	kWh	2.351	2.845	3.218	3.644	5.152	6.012	6.804	5.153	6.013	6.805
Classe energetica		A+++	A+++	A+++	A+++	A+++	A+++	A+++	A+++	A+++	A+++
Potenza sonora	dB(A)	55	58	59	60	65	65	68	65	65	68
Zona calda - Media temperatura [47/55°C]											
η_s	%	162	165	176	180	174	177	176	174	176	176
Pdesign +2°C	kW	4,83	5,02	7,55	8,06	12,07	13,04	13,38	12,07	13,04	13,38
Pdesign +7°C	kW	3,22	3,31	4,86	5,54	8,04	8,83	8,86	8,04	8,83	8,86
Pdesign +12°C	kW	1,47	1,59	2,32	2,53	3,75	4,08	4,06	3,75	4,08	4,06
Consumo energetico annuo	kWh	1.621	1.640	2.259	2.516	3.776	4.088	4.112	3.780	4.092	4.116
Zona calda - Bassa temperatura [30/35°C]											
η_s	%	255	260	277	281	256	260	249	256	260	248
Pdesign +2°C	kW	5,34	5,93	7,56	8,44	11,26	12,04	13,1	11,26	12,04	13,1
Pdesign +7°C	kW	3,56	3,93	5,22	5,52	7,14	7,78	8,41	7,14	7,78	8,41
Pdesign +12°C	kW	1,63	1,79	2,62	2,62	3,55	3,75	3,87	3,55	3,75	3,87
Consumo energetico annuo	kWh	1146	1244	1551	1617	2292	2457	2781	2296	2462	2786
Zona fredda - Media temperatura [47/55°C]											
η_s	%	102	111	112	117	118	119	122	118	119	122
Pdesign -7°C	kW	2,13	2,69	3,86	4,27	6,63	6,89	7,64	6,63	6,89	7,64
Pdesign +2°C	kW	1,28	1,6	2,21	2,57	4,06	4,32	4,42	4,06	4,32	4,42
Pdesign +7°C	kW	1,01	1,02	1,44	1,65	2,78	3,06	2,97	2,78	3,06	2,97
Pdesign +12°C	kW	1,36	1,37	1,46	1,47	3,33	3,33	3,43	3,33	3,33	3,43
Consumo energetico annuo	kWh	3.158	3.680	4.948	5.539	8.419	8.866	9.309	8.420	8.867	9.310
Zona fredda - Bassa temperatura [30/35°C]											
η_s	%	160	165	170	170	160	160	158	160	160	158
Pdesign -7°C	kW	2,75	3,42	4,46	4,83	7,05	7,96	8,31	7,05	7,96	8,31
Pdesign +2°C	kW	1,77	2,06	2,69	2,94	4,67	5,05	5,26	4,67	5,05	5,26
Pdesign +7°C	kW	1,17	1,46	1,65	1,92	3,14	3,15	3,62	3,14	3,15	3,62
Pdesign +12°C	kW	1,43	1,44	1,65	1,65	3,57	3,57	3,34	3,57	3,57	3,34
Consumo energetico annuo	kWh	2.769	3.300	3.976	4.423	6.870	7.667	8.431	6.871	7.667	8.431

 Dati dichiarati secondo la direttiva sull'etichettatura energetica 2010/30/CE regolamento (UE) 811/2013.

15.4 Specifiche tecniche elettriche

Modello		monofase 4/6/8/10/12/14/16kW	trifase 12/14/16kW
Unità standard	Alimentazione	220-240V~ 50Hz	380-415V 3N~ 50Hz
	Corrente di funzionamento nominale	Cfr. "10.7.4 Requisito del dispositivo di sicurezza"	
Riscaldatore di backup	Alimentazione	Cfr. "10.7.4 Requisito del dispositivo di sicurezza"	
	Corrente di funzionamento nominale		

16 INFORMAZIONI DI MANUTENZIONE

- 1) **Controlli nella zona**
Prima di iniziare i lavori su impianti contenenti refrigeranti infiammabili sarà necessario eseguire controlli di sicurezza al fine di garantire che il rischio di accensione sia ridotto al minimo. Per eseguire interventi di riparazione dell'impianto di refrigerazione, prima di effettuare lavori sull'impianto devono essere prese le seguenti precauzioni
- 2) **Procedura di lavoro**
I lavori vengono effettuati secondo una procedura controllata in modo da ridurre al minimo il rischio di presenza di gas o vapori infiammabili durante l'esecuzione dei lavori.
- 3) **Area di lavoro generale**
Tutto il personale addetto alla manutenzione e le altre persone che lavorano nella zona interessata devono essere istruiti sulla natura del lavoro svolto. Evitare di lavorare in spazi ristretti. L'area nelle immediate vicinanze dello spazio di lavoro deve essere debitamente delimitata. Assicurarsi che le condizioni all'interno dell'area siano state rese sicure dal controllo del materiale infiammabile.
- 4) **Controllo della presenza di refrigerante**
L'area deve essere controllata con un adeguato rilevatore di refrigerante prima e durante il lavoro, al fine di garantire che il tecnico sia a conoscenza di atmosfere potenzialmente infiammabili. Assicurarsi che il dispositivo di rilevamento delle perdite utilizzato sia adatto all'uso con refrigeranti infiammabili, cioè senza scintille, adeguatamente sigillato o a sicurezza intrinseca.
- 5) **Presenza di un estintore**
Se si devono eseguire lavori a caldo sull'impianto di refrigerazione o sulle parti ad esso associate, devono essere disponibili adeguati dispositivi antincendio. Verificare che ci sia un estintore a secco o un estintore a CO₂ adiacente all'area di ricarica.
- 6) **Nessuna fonte di accensione**
Nessuna persona che svolga lavori in relazione a un impianto di refrigerazione che comporti l'esposizione di tubature che contengono o hanno contenuto refrigerante infiammabile deve utilizzare fonti di ignizione in modo tale da comportare il rischio di incendio o di esplosione. Tutte le possibili fonti di accensione, compreso il fumo di sigaretta, devono essere tenute sufficientemente lontane dal luogo di installazione, riparazione, rimozione e smaltimento, durante il quale il refrigerante infiammabile può essere eventualmente rilasciato nello spazio circostante. Prima di dare inizio ai lavori, l'area intorno all'apparecchiatura deve essere sorvegliata per assicurarsi che non vi siano pericoli di infiammabilità o rischi di accensione. Dovranno essere esposti cartelli recanti la dicitura "VIETATO FUMARE".
- 7) **Area ventilata**
Assicurarsi che l'area sia all'aperto o che sia adeguatamente ventilata prima di entrare nel sistema o di eseguire lavori a caldo. Anche durante l'esecuzione dei lavori è necessario garantire un determinato livello di ventilazione. La ventilazione deve disperdere in modo sicuro il refrigerante rilasciato e preferibilmente espellerlo all'esterno nell'atmosfera.
- 8) **Controlli alle apparecchiature di refrigerazione**
In caso di sostituzione di componenti elettriche, queste devono essere idonee allo scopo per cui vengono usate oltre che conformi alle corrette specifiche. Sarà in ogni momento necessario attenersi alle linee guida del costruttore per la manutenzione e l'assistenza. In caso di dubbi, invitiamo a rivolgersi all'ufficio tecnico del produttore per ricevere assistenza. I seguenti controlli devono essere applicati agli impianti che si servono di refrigeranti infiammabili.
 - La dimensione della ricarica dipende dalle dimensioni del locale in cui sono installati i componenti che contengono il refrigerante.
 - Le macchine di ventilazione e le uscite funzionano correttamente e non sono ostruite.
 - Se si utilizza un circuito frigorifero indiretto, i circuiti secondari devono essere controllati per verificare la presenza di refrigerante; la marcatura sull'apparecchiatura continua ad essere visibile e leggibile.
 - Le marcature e i segni illeggibili devono essere corretti;
 - Le tubazioni o le componenti di refrigerazione devono essere installate in una posizione in cui è improbabile che siano esposte a qualsiasi sostanza che possa corrodere le componenti contenenti refrigeranti, a meno che le componenti stesse non siano costruite con materiali intrinsecamente resistenti alla corrosione o che siano adeguatamente protetti contro la corrosione.
- 9) **Controlli ai dispositivi elettrici**
Gli interventi di riparazione e manutenzione dei componenti elettrici devono includere controlli iniziali di sicurezza e procedure di ispezione dei componenti. Se esiste un guasto che potrebbe compromettere la sicurezza, non si deve collegare alcuna alimentazione elettrica al circuito fino a quando non sarà stato risolto in modo soddisfacente. Se il guasto non può essere eliminato immediatamente, ma è necessario continuare a funzionare e si deve ricorrere ad un'adeguata soluzione temporanea. Ciò deve essere comunicato al proprietario dell'apparecchiatura, in modo che tutte le parti ne siano informate.
I controlli iniziali di sicurezza comprendono:
 - che i condensatori siano scarichi: ciò deve essere fatto in modo sicuro per evitare la possibilità di scintille
 - che non vi siano componenti e cavi elettrici sotto tensione durante la carica, il recupero o lo spurgo del sistema
 - che vi sia continuità nel legame con la terra.
- 10) **Riparazione dei componenti sigillati**
 - a) Durante le riparazioni dei componenti sigillati, tutte le alimentazioni elettriche devono essere scollegate dall'apparecchiatura in lavorazione prima di rimuovere i coperchi sigillati, ecc. Se è assolutamente necessario disporre di un'alimentazione elettrica alle apparecchiature durante la manutenzione, allora sarà necessario localizzare una forma di rilevamento delle perdite funzionante in modo permanente nel punto più critico per avvertire di una situazione potenzialmente pericolosa.
 - b) Sarà necessario prestare particolare attenzione a quanto segue al fine di garantire che, lavorando sulle componenti elettriche, l'involucro non venga alterato in modo tale da modificare il livello di protezione. Ciò include danni ai cavi, numero eccessivo di collegamenti, morsetti non conformi alle specifiche originali, danni alle guarnizioni, montaggio errato dei pressacavi, ecc.
 - Verificare che l'apparecchio sia montato in modo sicuro.
 - Assicurarsi che le guarnizioni o i materiali di tenuta non si siano degradati al punto tale da non servire più a impedire l'ingresso di atmosfere infiammabili. I pezzi di ricambio devono essere conformi alle specifiche del produttore.
- 11) **Riparazione di componenti intrinsecamente sicure**



NOTA

L'uso di sigillante siliconico può inibire l'efficacia di alcuni tipi di apparecchiature di rilevamento delle perdite. Le componenti intrinsecamente sicure non devono essere isolate prima di intervenire sulle stesse

- 11) Riparazione di componenti intrinsecamente sicure

Non applicare al circuito carichi induttivi o capacitivi permanenti senza aver prima verificato che non superino la tensione e la corrente consentite per la strumentazione in uso. Le componenti intrinsecamente sicure sono le uniche sulle quali è possibile lavorare quando sono sotto tensione in presenza di un'atmosfera infiammabile. L'apparecchiatura di prova deve disporre della corretta classificazione. Sostituire le componenti unicamente con altre indicate dal produttore. L'uso di altre componenti può causare l'accensione del refrigerante nell'atmosfera in seguito a una perdita.

12) Cablaggio

Verificare che il cablaggio non sia soggetto a usura, corrosione, pressione eccessiva, vibrazioni, spigoli vivi o altri effetti ambientali negativi. Il controllo deve anche prendere in considerazione gli effetti dell'invecchiamento o delle vibrazioni continue provenienti da fonti quali ad esempio compressori o ventilatori.

13) Rilevamento di refrigeranti infiammabili

Non si devono in nessun caso utilizzare potenziali fonti di ignizione per ricercare o rilevare eventuali perdite di refrigerante. Non si deve utilizzare una torcia ad alogenuri (o qualsiasi altro rivelatore che utilizzi una fiamma libera).

14) Metodi di rilevamento delle perdite

I seguenti metodi di rilevamento delle perdite sono ritenuti accettabili per i sistemi contenenti refrigeranti infiammabili. I rilevatori di perdite elettronici devono essere utilizzati per rilevare i refrigeranti infiammabili, ma la sensibilità potrebbe non essere adeguata o richiedere una ricalibrazione. (L'apparecchiatura di rilevamento deve essere calibrata in un'area priva di refrigeranti). Verificare che il rivelatore non sia una potenziale fonte di accensione e che sia adatto al refrigerante. L'apparecchiatura di rilevamento delle perdite deve essere impostata su una percentuale dell'LFL del refrigerante e va calibrata sul refrigerante impiegato; viene confermata la percentuale appropriata di gas (25% massimo). I fluidi per il rilevamento delle perdite possono essere usati con la maggior parte dei refrigeranti, ma occorre evitare l'uso di detergenti contenenti cloro, in quanto questo elemento può reagire con il refrigerante e corrodere le tubazioni in rame. Se si sospetta una perdita, tutte le fiamme libere vanno rimosse o spente. Qualora si dovesse riscontrare una perdita di refrigerante che richiede un'operazione di saldobrasatura, tutto il refrigerante deve essere recuperato dall'impianto, o isolato (mediante valvole di intercettazione) in una parte dell'impianto lontana dalla perdita. L'azoto senza ossigeno (chiamato OFN) viene quindi spurgato attraverso il sistema sia prima che durante il processo di saldobrasatura.

15) Rimozione ed evacuazione

Quando si entra nel circuito del refrigerante per eseguire interventi di riparazione per qualsiasi altro scopo, sarà necessario attenersi a procedure convenzionali. Sarà tuttavia importante attenersi a delle best practice, in quanto l'infiammabilità è un elemento molto importante da prendere in considerazione. Sarà necessario rispettare la seguente procedura:

- Eliminare il refrigerante.
- Spurgare il circuito con gas inerte.
- Evacuare.
- Spurgare nuovamente con gas inerte.
- Aprire il circuito tagliando o eseguendo un intervento di saldobrasatura.

La carica di refrigerante deve essere recuperata nelle bombole di recupero corrette. Il sistema deve essere lavato con OFN al fine di rendere l'unità sicura. Potrebbe essere necessario ripetere questo processo più volte.

L'aria compressa o l'ossigeno non devono essere utilizzati per questa attività.

Sarà possibile eseguire lo spurgo rompendo il vuoto nel sistema con OFN e continuando a riempire fino al raggiungimento della pressione di lavoro, poi sfogandosi nell'atmosfera, e da ultimo tirando verso il basso fino al vuoto. Questo processo deve essere ripetuto fino a quando non vi è più refrigerante all'interno dell'impianto.

Quando viene utilizzata la carica finale di OFN, sarà necessario ventilare il sistema fino a raggiungere la pressione atmosferica necessaria per consentire lo svolgimento dei lavori.

Questa operazione è assolutamente indispensabile per la saldobrasatura delle tubazioni.

Assicurarsi che l'uscita della pompa per vuoto non sia chiusa a fonti di accensione e che sia disponibile una fonte di ventilazione.

16) Procedure di caricamento

Oltre alle procedure di caricamento convenzionali, sarà necessario rispettare le seguenti prescrizioni:

- Assicurarsi che non si verifichino contaminazioni di refrigeranti diversi quando si utilizza l'attrezzatura di ricarica. I tubi o le tubazioni devono essere quanto più corti possibile al fine di ridurre al minimo la quantità di refrigerante in essi contenuta.
- Le bombole devono essere tenute in posizione verticale.
- Assicurarsi che l'impianto di refrigerazione sia collegato a terra prima di caricare il sistema con il refrigerante.
- Etichettare il sistema quando la carica è completa (a meno che ciò non sia già stato fatto).
- Sarà necessario prestare la massima attenzione per non riempire eccessivamente il sistema di refrigerazione.
- Prima di ricaricare il sistema, quest'ultimo deve essere sottoposto a una prova di pressione con OFN. Il sistema deve essere sottoposto a prova di tenuta al termine della carica ma prima della messa in servizio. Prima di lasciare il sito deve essere effettuata una prova di tenuta a posteriori.

17) Disattivazione

Prima di eseguire questa procedura, è essenziale che il tecnico conosca a fondo l'apparecchiatura e tutti i suoi dettagli. È buona prassi che tutti i refrigeranti vengano recuperati in modo sicuro. Prima di eseguire il compito, dovrà essere prelevato un campione di olio e di refrigerante.

Nel caso in cui sia necessario eseguire un'analisi prima del riutilizzo del refrigerante recuperato è essenziale che l'energia elettrica sia disponibile prima di iniziare il lavoro.

a) Acquisire familiarità con l'apparecchiatura e il suo funzionamento.

b) Isolare elettricamente il sistema

c) Prima di tentare la procedura eseguire le seguenti operazioni:

- Sono disponibili, ove necessario, attrezzature meccaniche per la movimentazione di bombole di refrigerante.
- Tutti i dispositivi di protezione individuale sono disponibili e utilizzati correttamente.
- Il processo di recupero è supervisionato in ogni momento da una persona competente
- Le attrezzature e le bombole di recupero sono conformi alle norme vigenti.

d) Pompate il sistema di refrigerazione, ove se possibile.

e) Se non è possibile raggiungere il vuoto del circuito, realizzare un collettore in modo che il refrigerante possa essere rimosso da varie parti dell'impianto.

f) Assicurarsi che la bombola venga posizionata sulla bilancia prima di procedere al recupero.

g) Avviare la macchina di recupero e operare conformemente alle istruzioni fornite dal produttore.

h) Non riempire eccessivamente le bombole. (Non più dell'80% del volume di carica del liquido).

i) Non superare la pressione massima di esercizio della bombola, neanche temporaneamente.

j) Quando le bombole sono state riempite correttamente e il processo è stato completato, assicurarsi che le bombole e l'attrezzatura vengano rimosse tempestivamente dal sito e che tutte le valvole di isolamento sull'attrezzatura siano chiuse.

k) Il refrigerante recuperato non deve essere caricato in un altro impianto di refrigerazione a meno che non sia stato pulito e controllato.

18) Etichettatura

L'apparecchiatura deve essere etichettata con l'indicazione che è stata dismessa e svuotata del refrigerante. L'etichetta deve essere datata e firmata. Assicurarsi che sull'apparecchiatura siano presenti etichette che indichino che l'apparecchiatura contiene refrigerante infiammabile.

19) Recupero

Quando si rimuove il refrigerante da un impianto, sia per la manutenzione che per la disattivazione, si raccomanda la buona prassi di rimuovere tutti i refrigeranti in modo sicuro.

Quando si trasferisce il refrigerante in bombole, assicurarsi che vengano utilizzate unicamente bombole adeguate per il recupero del refrigerante. Assicurarsi che sia disponibile il numero corretto di bombole per il mantenimento della carica totale del sistema. Tutte le bombole da utilizzare sono designate per il refrigerante recuperato ed etichettate per tale refrigerante (cioè bombole speciali per il recupero del refrigerante). Le bombole devono essere complete di valvola di sovrappressione e delle relative valvole di intercettazione in buono stato di funzionamento.

Le bombole di recupero vuote vengono evacuate e, se possibile, raffreddate prima dell'operazione di recupero.

L'attrezzatura di recupero deve essere in buono stato di funzionamento con una serie di istruzioni relative all'attrezzatura a portata di mano e deve essere adatta al recupero di refrigeranti infiammabili. Inoltre, si dovrà disporre di una serie di bilance calibrate e in buone condizioni di funzionamento.

I tubi flessibili devono essere completi di raccordi di scollegamento senza perdite e in buone condizioni. Prima di utilizzare la macchina di recupero, verificare che sia in condizioni di funzionamento soddisfacenti, che sia stata eseguita la corretta manutenzione e che tutte le componenti elettriche associate siano sigillate per evitare l'accensione in caso di rilascio di refrigerante. In caso di dubbio, rivolgersi al produttore.

Il refrigerante recuperato deve essere restituito al fornitore di refrigerante nella corretta bombola di recupero e deve essere predisposta la relativa nota di trasferimento dei rifiuti. Non mescolare i refrigeranti nelle unità di recupero e soprattutto non all'interno di bombole. Qualora sia necessario rimuovere i compressori o gli oli per compressori, assicurarsi che siano stati evacuati a un livello accettabile per garantire che il refrigerante infiammabile non rimanga all'interno del lubrificante. Il processo di evacuazione deve essere effettuato prima di restituire il compressore ai fornitori. Per accelerare questo processo è opportuno servirsi unicamente del riscaldamento elettrico sul corpo del compressore. Quando l'olio viene scaricato da un impianto, l'operazione deve essere effettuata in modo sicuro.

20) Trasporto, marcatura e stoccaggio per le unità

Trasporto di attrezzature contenenti refrigeranti infiammabili in conformità alle norme di trasporto.

Marcatura dell'apparecchiatura mediante segnaletica in conformità alle normative locali.

Smaltimento di apparecchiature che utilizzano refrigeranti infiammabili in conformità alle normative nazionali.

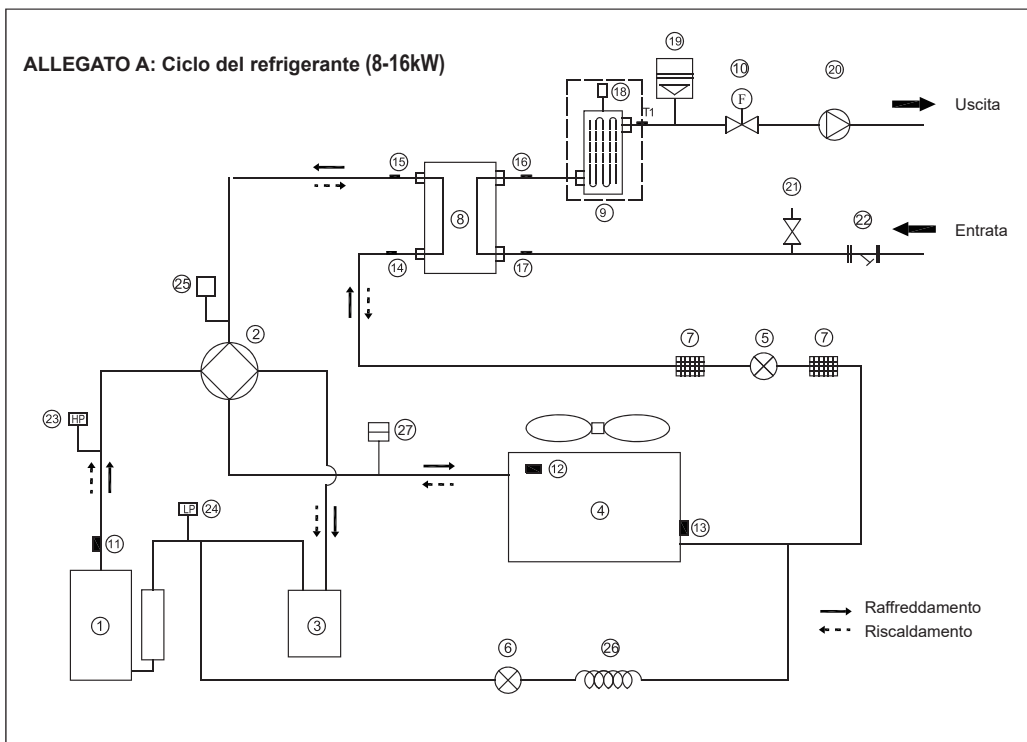
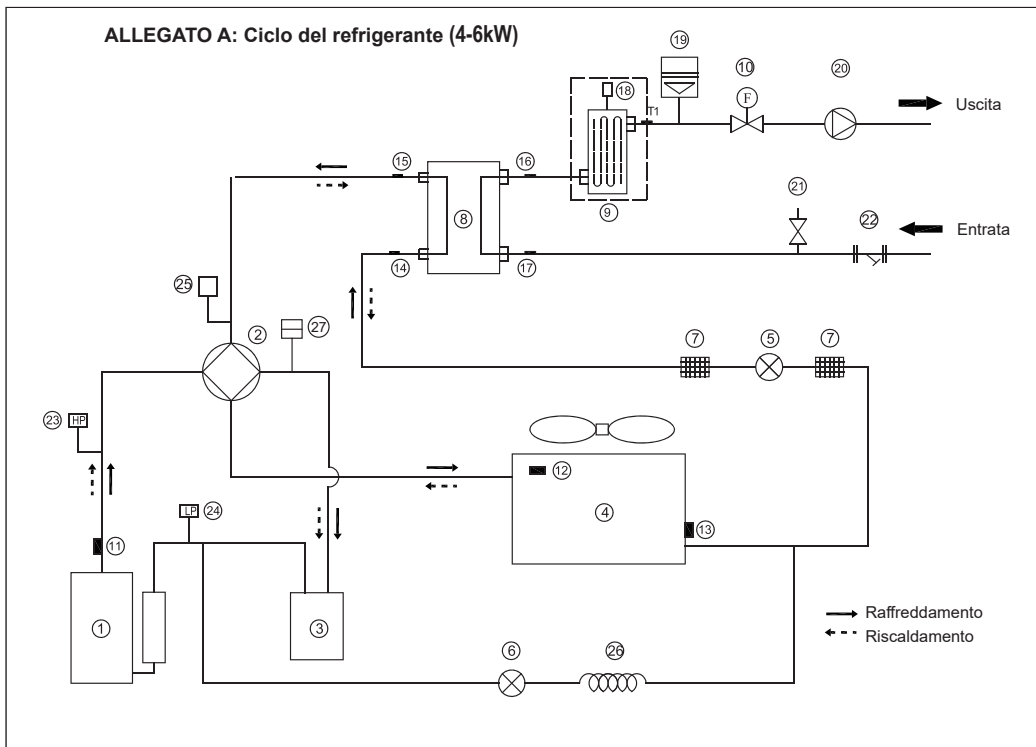
Stoccaggio di attrezzature/apparecchiature.

Lo stoccaggio dell'attrezzatura deve avvenire in modo conforme alle istruzioni del produttore.

Stoccaggio di attrezzature imballate (invendute).

La protezione dell'imballaggio di stoccaggio deve essere costruita in modo tale che i danni meccanici all'apparecchiatura all'interno dell'imballaggio non causino una perdita della carica di refrigerante.

Il numero massimo di attrezzature che possono essere immagazzinate insieme verrà determinato dalla normativa locale.

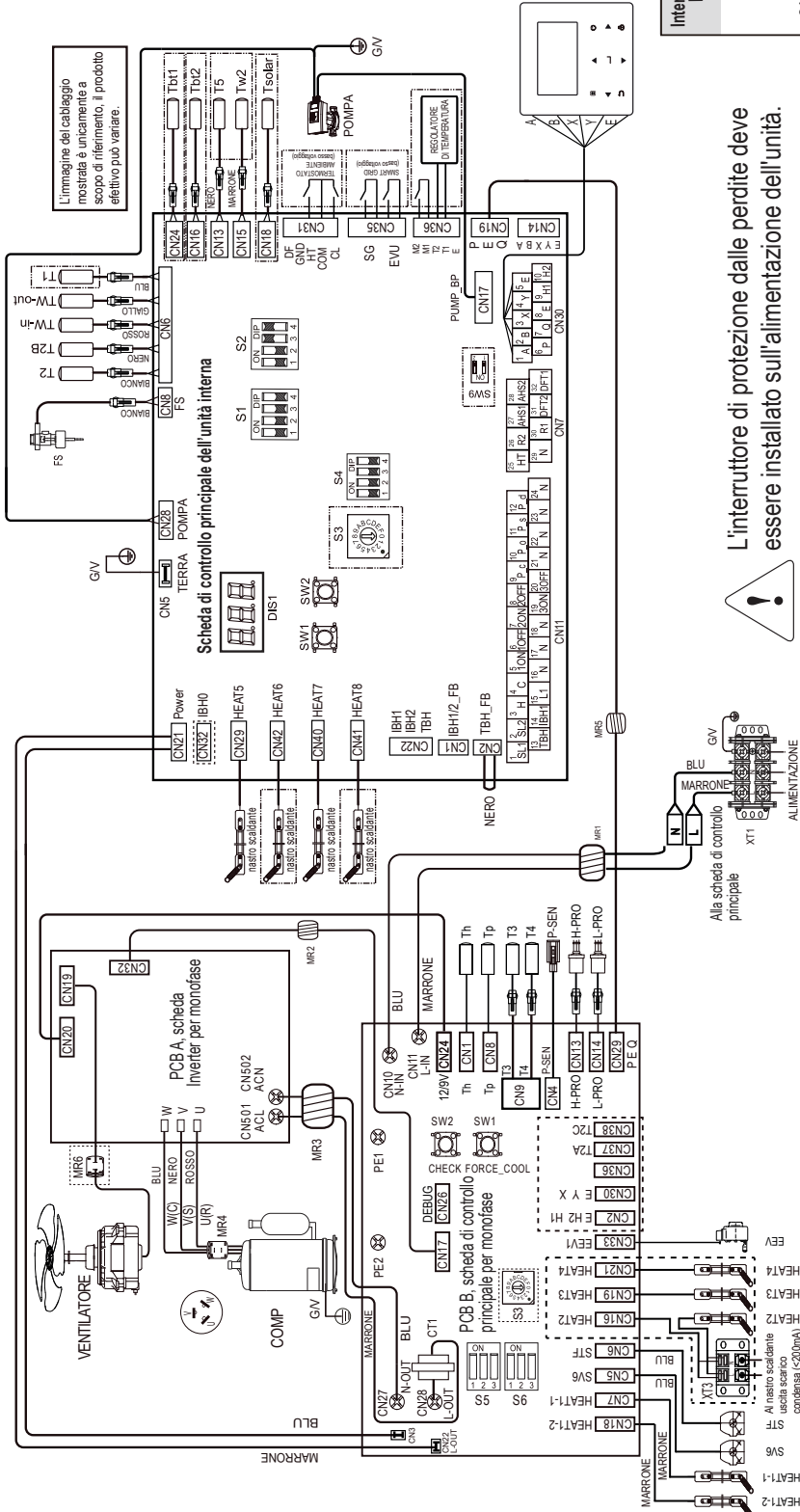


Elemento	Descrizione	Elemento	Descrizione
1	Compressore	15	Sensore di temperatura uscita refrigerante (tubo del gas)
2	Valvola a 4 vie	16	Sensore della temperatura di uscita dell'acqua
3	Separatore gas-liquido	17	Sensore della temperatura di ingresso acqua
4	Scambiatore di calore lato aria	18	Valvola di spurgo dell'aria
5	Valvola di espansione elettronica	19	Vaso di espansione
6	Valvola elettromagnetica mono-via	20	Pompa di circolazione
7	Filtro	21	Valvola di sicurezza
8	Scambiatore di calore lato acqua (Scambiatore di calore a piastre)	22	Filtro a forma di Y
9	Riscaldatore di backup (opzionale)	23	Interruttore di alta pressione
10	Flussostato	24	Interruttore di bassa pressione
11	Sensore del gas di scarico	25	Sensore di pressione
12	Sensore della temperatura esterna	26	Capillare
13	Sensore di evaporazione in riscaldamento (Sensore del condensatore in raffreddamento)	27	Porta di servizio
14	Sensore di temperatura ingresso refrigerante (tubo liquido)		

ALLEGATO B: Schema elettrico monofase 4/6/8/10kW

Per installare il nastro E-riscaldamento all'uscita di scarico (a cura del cliente)

Collegare il nastro riscaldante del filo all'uscita di scarico al giunto del filo XT3.



L'immagine del cablaggio mostrata è unicamente a scopo di riferimento. Il prodotto elettrico può variare.

L'interruttore di protezione dalle perdite deve essere installato sull'alimentazione dell'unità.



L'apparecchiatura deve essere collegata a terra.

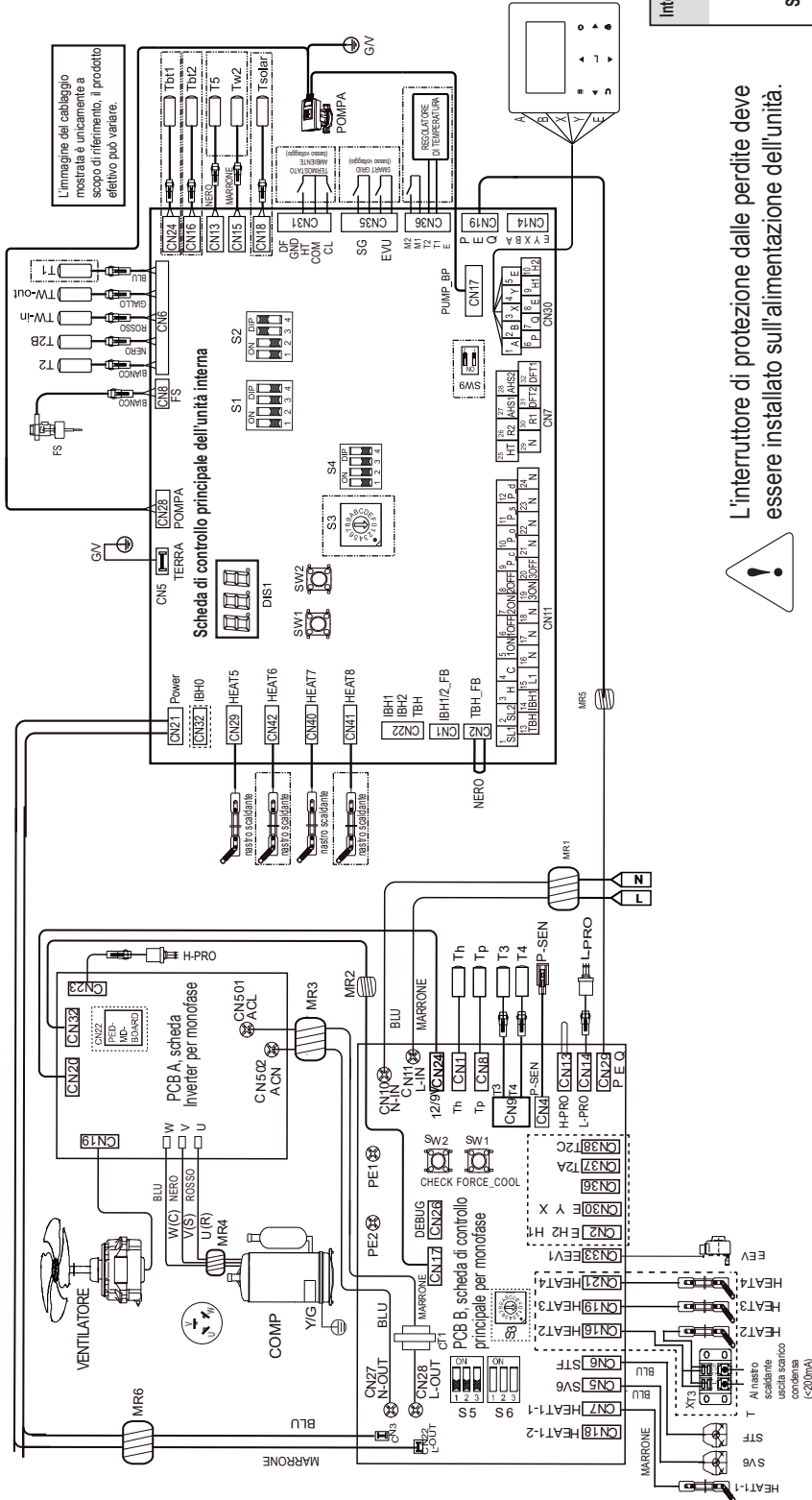
- Azionare gli interruttori e i pulsanti con uno stick isolato (ad esempio una penna a sfera chiusa) per evitare di toccare le parti in tensione.
- L'interrogazione dei parametri esterni e l'impostazione dei parametri dei menu sono consentiti solo sul comando del cablaggio.



IMPOSTAZIONE DA FABBRICA	S6-1	S6-2	S6-3
HEAT1-2	ON	ON	ON
HEAT1-1	ON	ON	ON
SV6	ON	ON	ON
STF	ON	ON	ON
STF condensa (<20mA)	ON	ON	ON
HEAT2	0	0	0
HEAT3	0	0	0
HEAT4	0	0	0
HEAT5	0	0	0
HEAT6	0	0	0
HEAT7	0	0	0
HEAT8	0	0	0
HEAT9	0	0	0
HEAT10	0	0	0
HEAT11	0	0	0
HEAT12	0	0	0
HEAT13	0	0	0
HEAT14	0	0	0
EEV	0	0	0

Interruttore DIP	ON = 1	OFF = 0	Default di fabbrica
S1	1	Riservato	OFF
	2	Riservato	OFF
	3/4	0/0 = senza IBH e AHS 0/1 = con AHS per modalità riscaldamento 1/0 = con IBH 1/1 = con AHS per modalità riscaldamento e ACS	3: OFF 4: OFF
	1	L'avvio della PUMP O dopo sei ore non sarà valido	OFF
S2	2	Senza TBH Com TBH	OFF
	3/4	0/0 = pompa velocità variabile, max portata 8,5m (GRUNDFOS) 0/1 = pompa velocità costante (WILO) 1/0 = pompa velocità variabile, max portata 10,5m (GRUNDFOS) 1/1 = pompa velocità variabile, max portata 9,0m (WILO)	3: ON 4: ON
	1/2	Riservato	1: OFF 2: OFF
S4	3/4	Riservato	3: OFF 4: OFF

ALLEGATO C: Schema elettrico monofase 12/14/16kW



! L'interruttore di protezione dalle perdite deve essere installato sull'alimentazione dell'unità.

L'apparecchiatura deve essere collegata a terra.

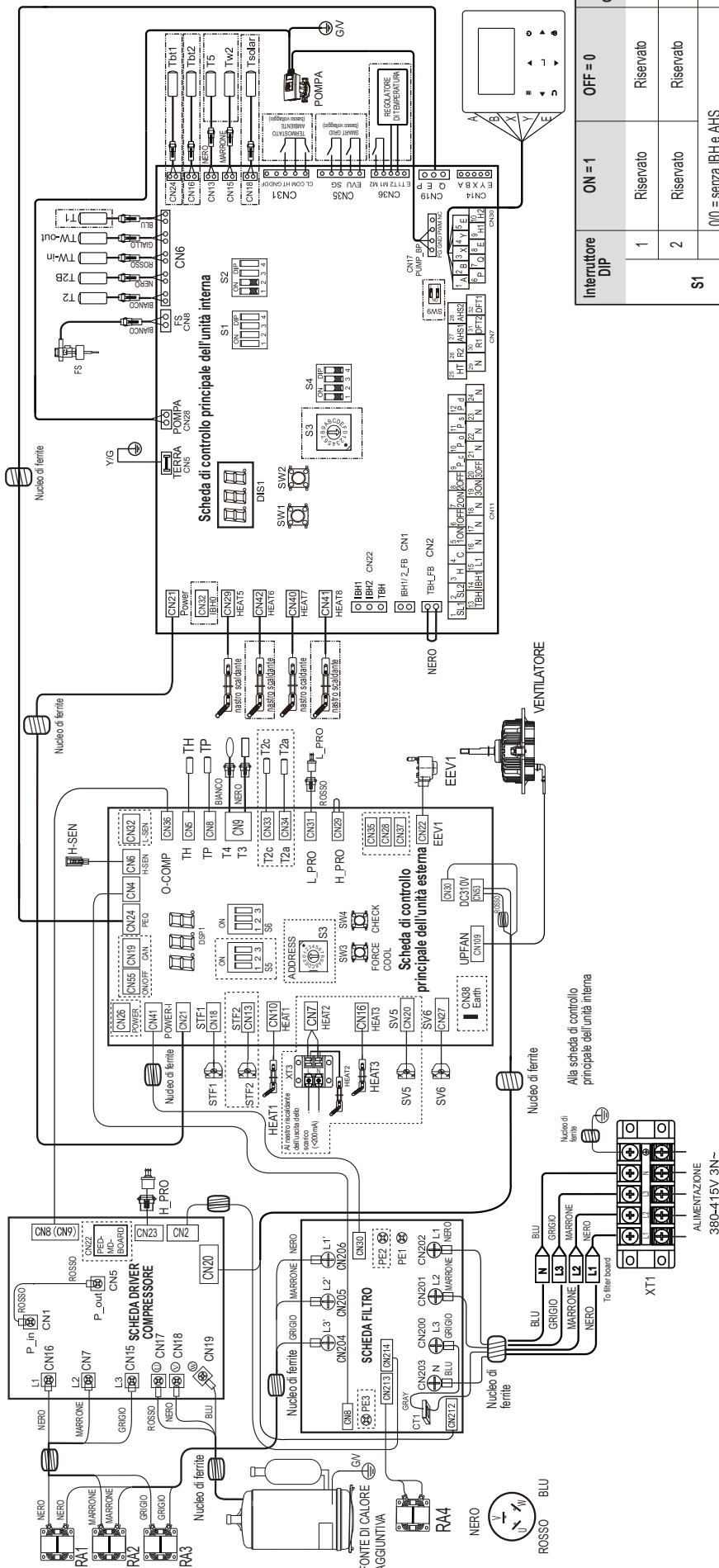
- Azionare gli interruttori e i pulsanti con uno stick isolato (ad esempio una penna a sfera chiusa) per evitare di toccare le parti in tensione.
- L'interrogazione dei parametri esterni e l'impostazione dei parametri del menu sono consentiti solo sul comando del cablaggio.

IMPOSTAZIONE DA FABBRICA	S6-1	S6-2	S6-3
12KW	ON 1 2 3	0	1
14KW	ON 1 2 3	1	0
16KW	ON 1 2 3	0	1

Interruttore Dip	ON = 1	OFF = 0	Default di fabbrica
S1	1	Riservato	OFF
	2	Riservato	OFF
	3/4	0/0 = senza IBH e AHS 0/1 = con AHS per modalità riscaldamento 1/0 = con IBH 1/1 = con AHS per modalità riscaldamento e ACS	3: OFF 4: OFF
S2	1	L'avvio della PUMP 0 dopo sei ore non sarà valido	OFF
	2	Senza TBH Con TBH	OFF
S4	1/2	Riservato	1: OFF 2: OFF
	3/4	Riservato	Riservato
			0/0 = pompa velocità variabile, max portata 8,5m (GRUNDFOS) 0/1 = pompa velocità costante (WILCO) 1/0 = pompa velocità variabile, max portata 10,5m (GRUNDFOS) 1/1 = pompa velocità variabile, max portata 9,0m (WILCO)

ALLEGATO D: Schema elettrico trifase 12/14/16kW

ITALIANO



Interruttore DIP	ON = 1	OFF = 0	Default di fabbrica
S1	1	Riservato	OFF
	2	Riservato	OFF
	3/4	0/0 = senza IBH e AHS 0/1 = con AHS per modalità riscaldamento 1/0 = con IBH 1/1 = con AHS per modalità riscaldamento e ACS	3: OFF 4: OFF
S2	1	L'avvio della PUMP O dopo sei ore non sarà valido	OFF
	2	Senza TBH Con TBH	OFF
	3/4	0/0 = pompa velocità variabile, max portata 8,5m (GRUNDFOS) 0/1 = pompa velocità costante (WILO) 1/0 = pompa velocità variabile, max portata 10,5m (GRUNDFOS) 1/1 = pompa velocità variabile, max portata 9,0m (WILO)	3: ON 4: ON
S4	1/2	Riservato	1: OFF 2: OFF
	3/4	Riservato	3: OFF 4: OFF

L'interruttore di protezione dalle perditte deve essere installato sull'alimentazione dell'unità.

L'apparecchiatura deve essere collegata a terra.



- Azionare gli interruttori e i pulsanti con uno stick isolato (ad esempio una penna a sfera chiusa) per evitare di toccare le parti in tensione.

- L'interrogazione dei parametri esterni e l'impostazione dei parametri del menu sono consentiti solo sul comando del cablaggio.

IMPOSTAZIONE DA FABBRICA	S6-1	S6-2	S6-3
12KW	0	0	0
14KW	1	0	0
16KW	0	1	0

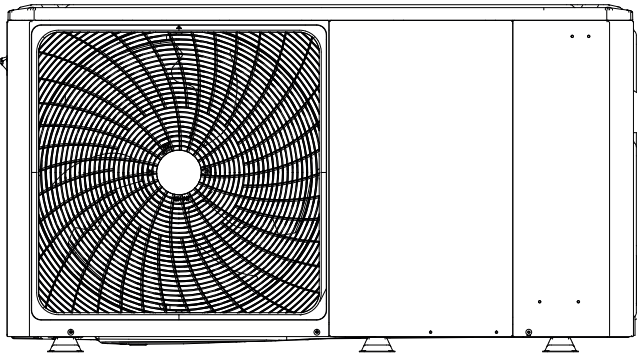
1 SAFETY PRECAUTIONS	77
2 DATA PLATE DESCRIPTION	77
3 GENERAL INTRODUCTION	80
4 ACCESSORIES	81
5 BEFORE INSTALLATION	81
6 IMPORTANT INFORMATION FOR THE REFRIGERANT	82
7 INSTALLATION SITE	82
7.1 Selecting a location in cold climates	83
7.2 Selecting a location in hot climates	83
8 INSTALLATION PRECAUTIONS	84
8.1 Dimensions	84
8.2 Installation requirements	84
8.3 Drain hole position	85
8.4 Servicing space requirements	85
9 TYPICAL APPLICATIONS	86
9.1 Application 1	86
9.2 Application 2	88
9.3 Cascade system	91
9.4 Balance tank volume requirement	92
10 OVERVIEW OF THE UNIT	92
10.1 Disassembling the unit	92
10.2 Main components	93
10.3 Electronic control box	94
10.4 Water piping	103
10.5 Filling water	106
10.6 Water piping insulation	106
10.7 Field wiring	106
11 START-UP AND CONFIGURATION	120
11.1 DIP switch settings overview	120
11.2 Initial start-up at low outdoor ambient temperature	120
11.3 Pre-operation checks	120
11.4 The circulation pump	121
11.5 Field settings	122
12 TEST RUN AND FINAL CHECKS	131
12.1 Final checks	131
12.2 Test run operation (manually)	131
13 MAINTENANCE AND SERVICE	131
14 TROUBLE SHOOTING	131
14.1 General guidelines	131
14.2 General symptoms	132
14.3 Operation parameters	134
14.4 Error codes	135
15 TECHNICAL SPECIFICATIONS	139
15.1 General	139
15.2 Technical data	139
15.3 Performance based on the climatic zone	140
15.4 Electrical specification	141
16 INFORMATION SERVICING	142

The **declaration of conformity** of the product can be consulted and downloaded from the site. Refer to the instructions on the back cover of the manual.

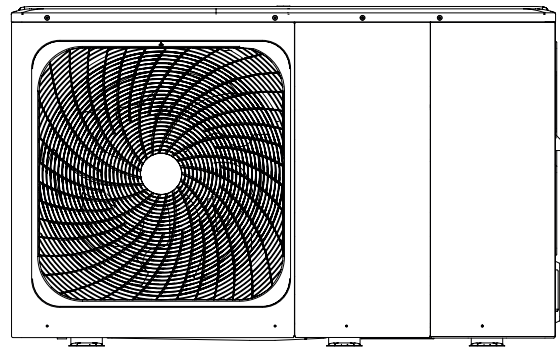
IMPORTANT NOTE:
Thank you very much for purchasing our product, Before using your unit, please read this manual carefully and keep it for future reference.



RANGE		
Code	Description	Power size
20203390	A2WHPR32M/004	4kW
20203397	A2WHPR32M/006	6kW
20203398	A2WHPR32M/008	8kW
20203401	A2WHPR32M/010	10kW

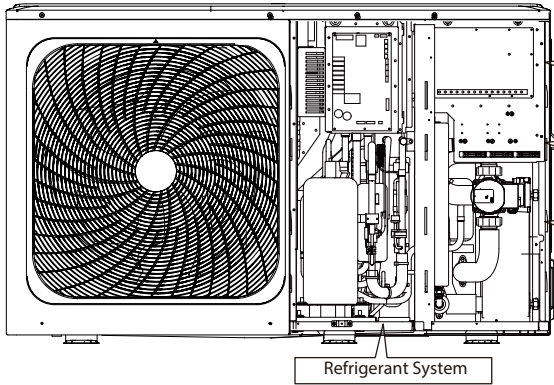


4/6 kW



8/10/12/14/16 kW

Internal layout: 12~16kW(3-phase) for example

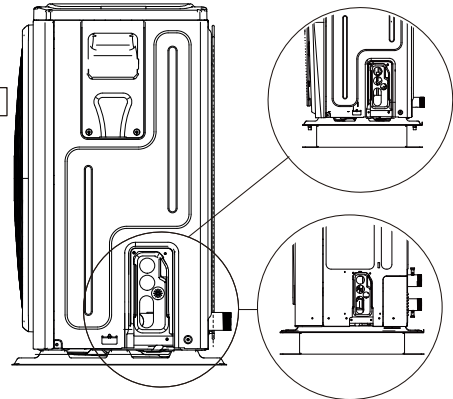


Electric Control System

Terminal Block

Hydraulic System

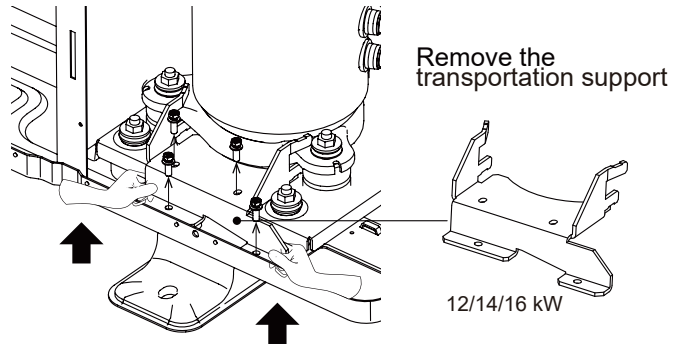
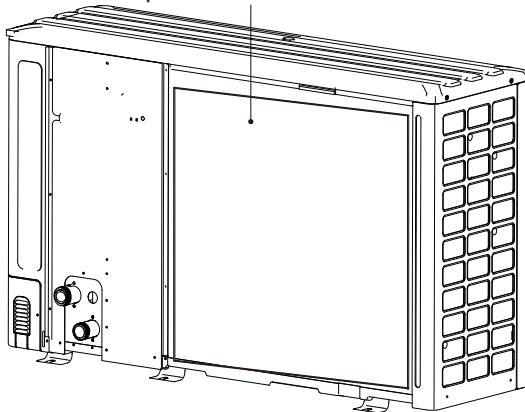
Refrigerant System



4/6 kW

8/10/12/14/16 kW

Please remove the hollow plate after installation.



Remove the transportation support

12/14/16 kW

NOTE

Pictures in this manual are for reference only, please refer to the actual product.

Unit	1-phase							3-phase		
	4	6	8	10	12	14	16	12	14	16
Capacity of backup heater	2kW ÷ 6 kW (1 phase) or 6kW (3 phase)									
	Backup heater (optional)									
The standard unit is without backup heater.										

1 SAFETY PRECAUTIONS

The precautions listed here are divided into the following types. They are quite important, so be sure to follow them carefully. Meanings of **DANGER**, **WARNING**, **CAUTION** and **NOTE** symbols.

INFORMATION

- Read these instructions carefully before installation. Keep this manual in a handy for future reference.
- Improper installation of equipment or accessories may result in electric shock, short-circuit, leakage, fire or other damage to the equipment. Be sure to only use accessories made by the supplier, which are specifically designed for the equipment and **make sure to get installation done by a professional.**
- All the activities described in this manual must be carried out by a licensed technician. Be sure to wear adequate personal protection equipment such as gloves and safety glasses while installing the unit or carrying out maintenance activities.
- Contact your dealer for any further assistance.



Caution: Risk of fire/
flammable materials

WARNING: Servicing shall only be performed as recommended by the equipment manufacturer. Maintenance and repair requiring the assistance of other skilled personnel shall be carried out under the supervision of the person competent in the use of flammable refrigerants.

DANGER: Indicates an imminently hazardous situation which if not avoided, will result in death or serious injury.

WARNING: Indicates a potentially hazardous situation which if not avoided, could result in death or serious injury.

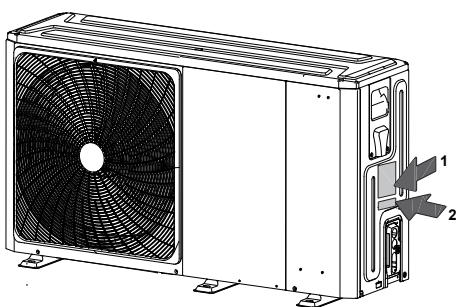
CAUTION: Indicates a potentially hazardous situation which if not avoided, may result in minor or moderate injury. It is also used to alert against unsafe practices.

NOTE: Indicates situations that could only result in accidental equipment or property damage.

Explanation of symbols displayed on the monobloc

	WARNING	This symbol shows that this appliance used a flammable refrigerant. If the refrigerant is leaked and exposed to an external ignition source, there is a risk of fire.
	CAUTION	This symbol shows that the operation manual should be read carefully.
	CAUTION	This symbol shows that a service personnel should be handling this equipment with reference to the installation manual.
	CAUTION	This symbol shows that information is available such as the operating manual or installation manual.

2 DATA PLATE DESCRIPTION



1

CE 0036	
MONOBLOC HEAT PUMP	
MODEL	
COOLING CAPACITY	
HEATING CAPACITY	
POWER SOURCE	
RATED INPUT	
RATED WATER PRESSURE	
NET WEIGHT	
REFRIGERANT	
GWP	
EQUIVALENT CO ₂	
EXCESSIVE OPERATING PRESSURE	HIGH LOW
MAXIMUM ALLOWABLE PRESSURE	
OUTDOOR RESISTANCE CLASS	
Hermetically sealed equipment contains fluorinated greenhouse gases	
RIELLO S.p.A.	
Via Ing. Pilade Riello, 7 37045 - Legnago (Vr)	

2

Model	Serial N°	
Code		
		Year of construction: <input type="text"/>
year of construction		

Explanation of abbreviations used

Abbreviations	Definitions
T1	Total water outlet temperature of hydraulic module (after electrical heating outlet or gas boiler outlet)
T1S	Water outlet setting temperature (Single zone installation)
	Zone 1 outlet water setting temperature (Dual-zone installation)
T1S2	Zone 2 outlet water setting temperature (Dual-zone installation)
T2	Hydraulic module refrigerant liquid side temperature
T2B	Hydraulic module refrigerant gas side temperature
T5	Tank temperature
Tw_out	Plate heat exchanger outlet temperature
Tw_in	Plate heat exchanger inlet temperature
TW2	Zone 2 outlet temperature
T4	Outdoor environment temperature
PUMP_I	Built-in water pump in hydraulic module
PUMP_O	External water pump for single-zone system
	Zone water pump for dual-zone system
PUMP_C	Zone 2 water pump for dual-zone system
PUMP_S	Solar system water pump
PUMP_D	Pipe net water return pump
IBH	Electric backup heater
TBH	Tank booster heater in DHW tank
AHS	External heat source
SV1	Three - way valve of DHW and air conditioning switching
SV2	Three - way valve, heating zone-cooling zone
SV3	Mixing valve for zone2 (low temperature zone)

DANGER

- Before touching electric terminal parts, turn off power switch.
- When service panels are removed, live parts can be easily touched by accident.
- Never leave the unit unattended during installation or servicing when the service panel is removed.
- Do not touch water pipes during and immediately after operation as the pipes may be hot and could burn your hands. To avoid injury, give the piping time to return to normal temperature or be sure to wear protective gloves.
- Do not touch any switch with wet fingers. Touching a switch with wet fingers can cause electrical shock.

WARNING

- Tear apart and throw away plastic packaging bags so that children will not play with them. Children playing with plastic bags face danger of death by suffocation.
- Safely dispose of packing materials such as nails and other metal or wood parts that could cause injuries.
- Ask your dealer or qualified personnel to perform installation work in accordance with this manual. Do not install the unit yourself. Improper installation could result in water leakage, electric shocks or fire.
- Be sure to use only specified accessories and parts for installation work. Failure to use specified parts may result in water leakage, electric shocks, fire, or the unit falling from its mount.
- Install the unit on a foundation that can withstand its weight. Insufficient physical strength may cause the equipment to fall and possible injury.
- Perform specified installation work with full consideration of strong wind, hurricanes, or earthquakes. Improper installation work may result in accidents due to equipment falling.
- Make certain that all electrical work is carried out by qualified personnel according to the local laws and regulations and this manual using a separate circuit. Insufficient capacity of the power supply circuit or improper electrical construction may lead to electric shocks or fire.
- Be sure to install a ground fault circuit interrupter according to local laws and regulations. Failure to install a ground fault circuit interrupter may cause electric shocks and fire.
- Make sure all wiring is secure. Use the specified wires and ensure that terminal connections or wires are protected from water and other adverse external forces. Incomplete connection or affixing may cause a fire.
- When wiring the power supply, form the wires so that the front panel can be securely fastened. If the front panel is not in place there could be overheating of the terminals, electric shocks or fire.
- After completing the installation work, check to make sure that there is no refrigerant leakage.
- Never directly touch any leaking refrigerant as it could cause severe frostbite.

- Do not touch the refrigerant pipes during and immediately after operation as the refrigerant pipes may be hot or cold, depending on the condition of the refrigerant flowing through the refrigerant piping, compressor and other refrigerant cycle parts. Burns or frostbite are possible if you touch the refrigerant pipes. To avoid injury, give the pipes time to return to normal temperature or, if you must touch them, be sure to wear protective gloves.
- Do not touch the internal parts during and immediately after operation. Touching the internal parts can cause burns. To avoid injury, give the internal parts time to return to normal temperature or, if you must touch them, be sure to wear protective gloves.

CAUTION

- Ground the unit.
- Grounding resistance should be according to local laws and regulations.
- Do not connect the ground wire to gas or water pipes, lightning conductors or telephone ground wires.
- Incomplete grounding may cause electric shocks.
 - Gas pipes: Fire or an explosion might occur if the gas leaks.
 - Water pipes: Hard vinyl tubes are not effective grounds.
 - Lightning conductors or telephone ground wires: Electrical threshold may rise abnormally if struck by a lightning bolt.
- Install the power wire at least 3 feet (1 meter) away from televisions or radios to prevent interference or noise. (Depending on the radio waves, a distance of 3 feet (1 meter) may not be sufficient to eliminate the noise.)
- Do not wash the unit. This may cause electric shocks or fire. The appliance must be installed in accordance with national wiring regulations. If the supply cord is damaged, it must be replaced by the manufacturer, its service agent or similarly qualified persons in order to avoid a hazard.
- Do not install the unit in the following places:
 - Where there is mist of mineral oil, oil spray or vapors. Plastic parts may deteriorate, and cause them to come loose or water to leak.
 - Where corrosive gases (such as sulphurous acid gas) are produced. Where corrosion of copper pipes or soldered parts may **cause refrigerant to leak**.
 - Where there is machinery which emits electromagnetic waves. Electromagnetic waves can disturb the control system and **cause equipment malfunction**.
 - Where flammable gases may leak, where carbon fiber or ignitable dust is suspended in the air or where volatile flammables such as paint thinner or gasoline are handled. These types of gases might **cause a fire**.
 - Where the air contains high levels of salt such as near the ocean.
 - Where voltage fluctuates a lot, such as in factories.
 - In vehicles or vessels.
 - Where acidic or alkaline vapors are present.
- This appliance can be used by children 8 years old and above and persons with reduced physical, sensory or mental capabilities or lack of experience and knowledge if they are supervised or given instruction on using the unit in a safe manner and understand the hazards involved. Children should not play with the unit. Cleaning and user maintenance should not be **done by children without supervision**.
- Children should be supervised to ensure that they do not play with the appliance.
- **DISPOSAL:** Do not dispose this product as unsorted municipal waste. Collection of such waste separately for special treatment is necessary. Do not dispose of electrical appliances as municipal waste, use separate collection facilities. Contact your local government for information regarding the collection systems available. If electrical appliances are disposed of in landfills or dumps, hazardous substance can leak into the groundwater and get into the food chain, damaging your health and well-being.
- The wiring must be performed by professional technicians in accordance with national wiring regulation and this circuit diagram. An all-pole disconnection device which has at least 3mm separation distance in all pole and a residual current device (RCD) with the rating not exceeding 30mA shall be incorporated in the fixed wiring according to the national rule.
- Confirm the safety of the installation area (walls, floors, etc.) without hidden dangers such as water, electricity, and gas, before wiring/pipes.
- Before installation check whether the user's power supply meets the electrical installation requirements of unit (including reliable grounding, leakage, and wire diameter electrical load, etc.). If the electrical installation requirements of the product are not met, the installation of the product is prohibited until the product is rectified.
- When installing multiple air conditioners in a centralized manner, please confirm the load balance of the three-phase power supply, and multiple units are prevented from being assembled into the same phase of the three-phase power supply.
- Product installation should be fixed firmly. Take reinforcement measures, when necessary.

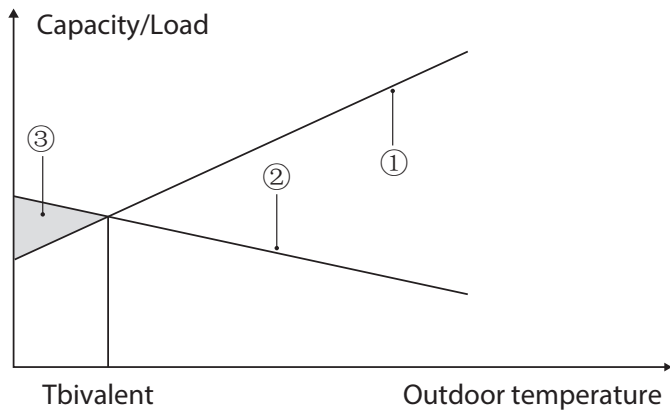
NOTE

About Fluorinated Gasses

- This air-conditioning unit contains fluorinated gasses. For specific information on the type of gas and the amount, please refer to the relevant label on the unit itself. Compliance with national gas regulations shall be observed.
- Installation, service, maintenance and repair of this unit must be performed by a certified technician.
- Product uninstallation and recycling must be performed by a certified technician.
- If the system has a leak-detection system installed, it must be checked for leaks at least every 12 months. When the unit is checked for leaks, proper record-keeping of all checks is strongly recommended.

3 GENERAL INTRODUCTION

- These units are used for both heating and cooling applications and domestic hot water tanks. They can be combined with fan coil units, floor heating applications, low temperature high efficiency radiators, domestic hot water tanks and solar kits, which are all field supplied.
- A wired controller is supplied with the unit .
- If you add an optional backup heater unit, the backup heater can increase the heating capacity during cold outdoor temperature. The backup heater also serves as a backup in case of malfunctioning and for frozen protection of the outside water piping during winter time.

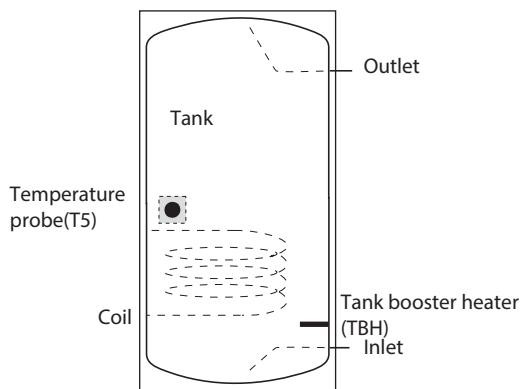


- 1 Heat pump capacity.
- 2 Required heating capacity (site dependent).
- 3 Additional heating capacity provided by backup heater.

Domestic hot water tank (field supply)

A domestic hot water tank (with or without booster heater) can be connected to the unit.

The requirement of the tank is different for different unit and material of heat exchanger.



The booster heater should be installed below the temperature probe (T5).

The heat exchanger (coil) should be installed below the temperature probe.

The pipe length between the outdoor unit and tank should be less than 5 meters.

Model		4-6kW	8-10kW	12-16kW
Volume of tank/l	Recommended	100~250	150~300	200~500
Heat exchange area/m ² (Stainless steel coil)	Minimum	1,4	1,4	1,6
Heat exchange area/m ² (Enamel coil)	Minimum	2,0	2,0	2,5

Room thermostat (field supplied)

Room thermostat can be connected to the unit (room thermostat should be kept away from heating source when selecting the installation place).

Solar kit for domestic hot water tank (field supplied).

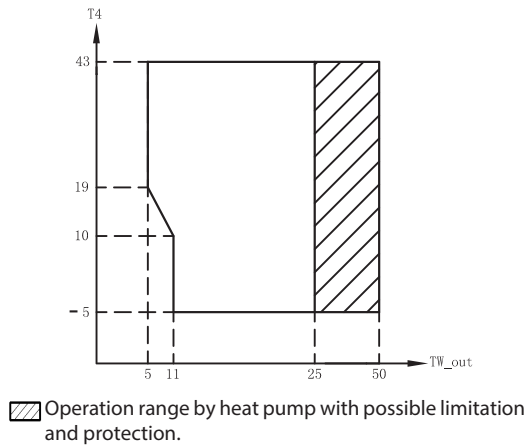
An optional solar kit can be connected to the unit.

Operation range

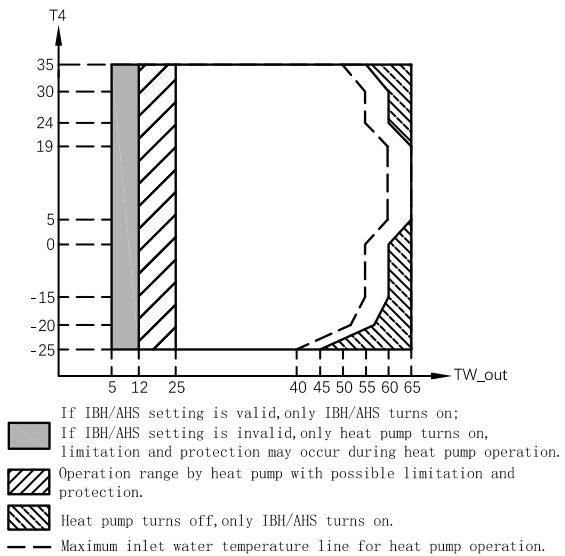
Outlet water (Heating mode)	+12 ~ +65°C	
Outlet water (Cooling mode)	+5 ~ +25°C	
Domestic hot water	+12 ~ +60°C	
Ambient temperature	-25 ~ +43°C	
Water pressure	0,1~0,3MPa(g)	
Water flow	4kW	0,40~0,90m ³ /h
	6kW	0,40~1,25m ³ /h
	8kW	0,40~1,65m ³ /h
	10kW	0,40~2,10m ³ /h
	12kW	0,70~2,50m ³ /h
	14kW	0,70~2,75m ³ /h
16kW	0,70~3,00m ³ /h	

The unit have a freeze prevention function that uses the heat pump or backup heater (optional) to keep the water system safe from freezing in all conditions. Since a power failure may happen when the unit is unattended, It's suggested to use anti-freezing flow switch in the water system ("10.4 Water piping").

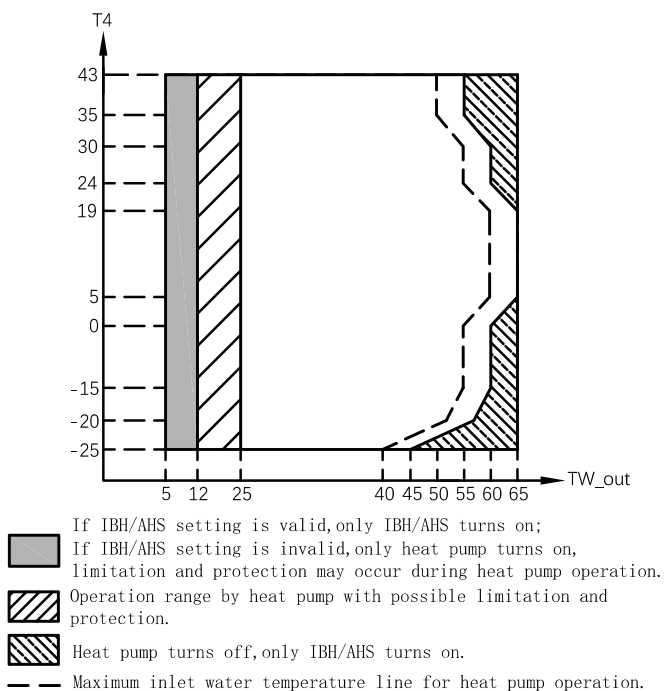
In cooling mode, the water flowing temperature (TW_out) range in different outdoor temperature (T4) is listed below:



In heating mode, the water flowing temperature (TW_out) range in different outdoor temperature (T4) is listed below:



In DHW mode, the water flowing temperature (TW_out) range in different outdoor temperature (T4) is listed below:



4 ACCESSORIES

Accessories supplied with the unit

Installation Fittings		
Name	Shape	Quantity
Installation and owner's manual		1
Remote control manual		1
Y-shape filter		1
Wired controller		1
Thermistor for domestic hot water tank or zone2 water flow or balance tank		1
Drain hose		1
Energy label		1
Tighten belt for customer wiring use		2
		3
Network adapting wire		1

Accessories available from supplier

Thermistor for balance tank(Tbt1)		1
Extension wire for Tbt1		1
Thermistor for Zone 2 flow temp.(TW2)		1
Extension wire for TW2		1
Thermistor for solar temp.(Tsolar)		1
Extension wire for Tsolar		1

Thermistor and extension wire for Tbt1, TW2, Tsolar can be shared, if these functions are needed at the same time, and 10m in length of the sensor cable please order these thermistors and extension wire additionally.

5 BEFORE INSTALLATION

Before installation

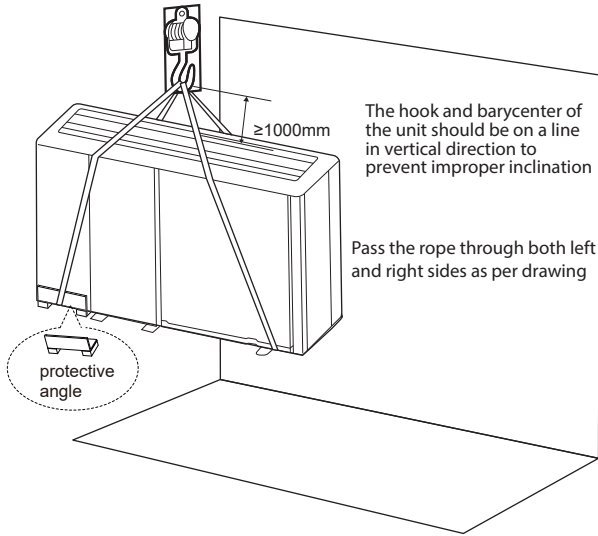
Be sure to confirm the model name and the serial number of the unit.

Handling

Due to relatively large dimensions and heavy weight, the unit should only be handled using lifting tools with slings. The slings can be fitted into foreseen sleeves at the base frame that are made specifically for this purpose.

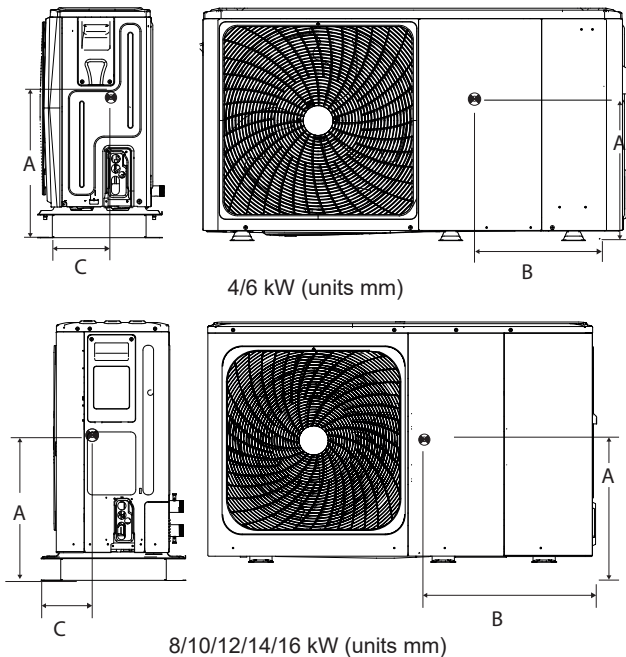
⚠ CAUTION

- To avoid injury, do not touch the air inlet or aluminum fins of the unit.
- Do not use the grips in the fan grills to avoid damage.
- The unit is top heavy! Prevent the unit from falling due to improper inclination during handling.



Model	A	B	C
1 phase 4/6kW	295	540	190
1 phase 8/10kW	330	580	280
1 phase 12/14/16kW	290	605	245
3 phase 12/14/16kW	200	605	245

- The position of the barycenter for different units can be seen in the picture below



6 IMPORTANT INFORMATION FOR THE REFRIGERANT

This product has the fluorinated gas, which is forbidden to release to air. Refrigerant type: R32; Volume of GWP: 675. GWP=Global Warming Potential

Factory charged refrigerant volume in the unit		
Model	Refrigerant/kg	Tonnes CO ₂ equivalent
4kW	1.40	0.95
6kW	1.40	0.95
8kW	1.40	0.95
10kW	1.40	0.95
12kW	1.75	1.18
14kW	1.75	1.18
16kW	1.75	1.18

⚠ CAUTION

- **Frequency of Refrigerant Leakage Checks**
 - For unit that contains fluorinated greenhouse gases in quantities of 5 tonnes of CO₂ equivalent or more, but of less than 50 tonnes of CO₂ equivalent, at least every 12 months, or where a leakage detection system is installed, at least every 24 months.
 - For unit that contains fluorinated greenhouse gases in quantities of 50 tonnes of CO₂ equivalent or more, but of less than 500 tonnes of CO₂ equivalent at least every six months, or where a leakage detection system is installed, at least every 12 months.
 - For unit that contains fluorinated greenhouse gases in quantities of 500 tonnes of CO₂ equivalent or more, at least every three months, or where a leakage detection system is installed, at least every six months.
 - This air-conditioning unit is a hermetically sealed equipment that contains fluorinated greenhouse gases.
 - Only certificated person is allowed to do installation, operation and maintenance.

7 INSTALLATION SITE

⚠ WARNING

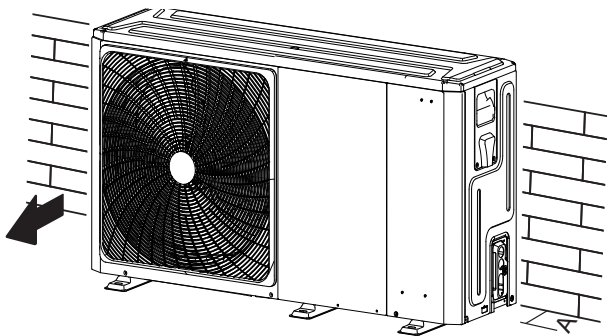
There is flammable refrigerant in the unit and it should be installed in a well-ventilated site.

The unit is suitable for outdoor installations. Be sure to adopt adequate measures to prevent the unit from being used as a shelter by small animals.

- Small animals making contact with electrical parts can cause malfunction, smoke or fire. Please instruct the customer to keep the area around the unit clean.
- Select an installation site where the following conditions are satisfied and one that meets with your customer's approval.
 - Places that are well-ventilated.
 - Places where the unit does not disturb neighbors.
 - Safe places which can bear the unit's weight and vibration and where the unit can be installed at an even level.
 - Places where there is no possibility of flammable gas or product leak.
 - The equipment is not intended for use in a potentially explosive atmosphere.
 - Places where servicing space can be well ensured.
 - Places where the units' piping and wiring lengths come within the allowable ranges.
 - Places where water leaking from the unit cannot cause damage to the location (e.g. in case of a blocked drain pipe).
 - Places where rain can be avoided as much as possible.

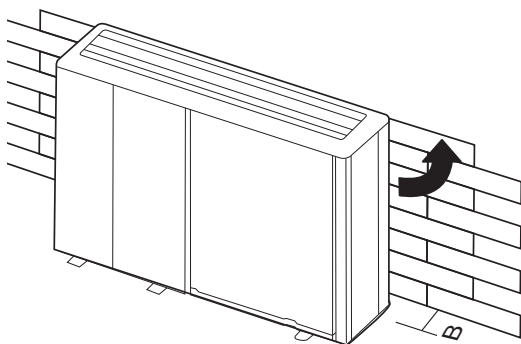
- Do not install the unit in places often used as a work space. In case of construction work (e.g. grinding etc.) where a lot of dust is created, the unit must be covered.
- Do not place any object or equipment on top of the unit (top plate).
- Do not climb, sit or stand on top of the unit.
- Be sure that sufficient precautions are taken in case of refrigerant leakage according to relevant local laws and regulations.
- Don't install the unit near the sea or where there is corrosion gas.

- When installing the unit in a place exposed to strong wind, pay special attention to the following.
- Strong winds of 5 m/sec or more blowing against the unit's air outlet causes a short circuit (suction of discharge air), and this may have the following consequences:
 - Deterioration of the operational capacity.
 - Frequent frost acceleration in heating operation.
 - Disruption of operation due to rise of high pressure.
 - When a strong wind blows continuously on the front of the unit, the fan can start rotating very fast until it breaks. In normal condition, refer to the figures below for installation of the unit:



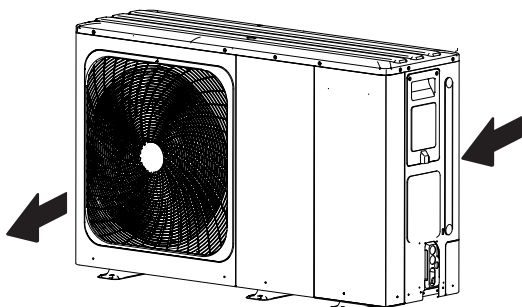
Unit	A(mm)
4~6kW	≥300
8~16kW	≥300

In case of strong wind and the wind direction can be foreseen, refer to the figures below for installation of the unit (any one is OK): Turn the air outlet side toward the building's wall, fence or screen.



Unit	B(mm)
4~6kW	≥1000
8~16kW	≥1500

Make sure there is enough room to do the installation. Set the outlet side at a right angle to the direction of the wind.



- Prepare a water drainage channel around the foundation, to drain waste water from around the unit.
- If water does not easily drain from the unit, mount the unit on a foundation of concrete blocks, etc. (the height of the foundation should be about 100 mm).
- If you install the unit on a frame, please install a waterproof plate (about 100 mm) on the underside of the unit to prevent water from coming in from the low side.
- When installing the unit in a place frequently exposed to snow, pay special attention to elevate the foundation as high as possible.

If you install the unit on a building frame, please install a waterproof tray (field supply) (about 100mm, on the underside of the unit) in order to avoid drain water dripping. (See the picture in the right).



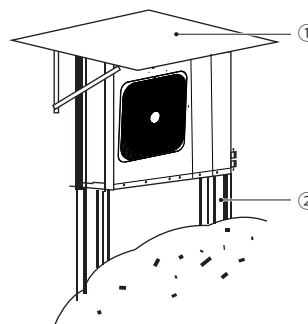
7.1 Selecting a location in cold climates

Refer to "Handling" in section "5 BEFORE INSTALLATION".

NOTE

When operating the unit in cold climates, be sure to follow the instructions described below.

- To prevent exposure to wind, install the unit with its suction side facing the wall.
- Never install the unit at a site where the suction side may be exposed directly to wind.
- To prevent exposure to wind, install a baffle plate on the air discharge side of the unit.
- In heavy snowfall areas, it is very important to select an installation site where the snow will not affect the unit. If lateral snowfall is possible, make sure that the heat exchanger coil is not affected by the snow (if necessary construct a lateral canopy).



1 Construct a large canopy.

2 Construct a pedestal.

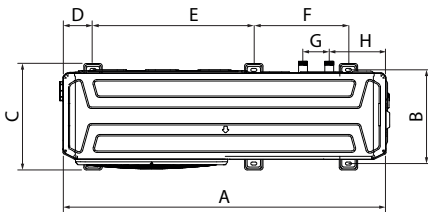
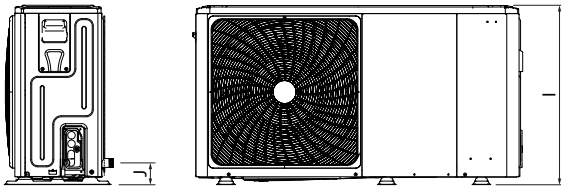
Install the unit high enough off the ground to prevent it from being buried in snow.

7.2 Selecting a location in hot climates

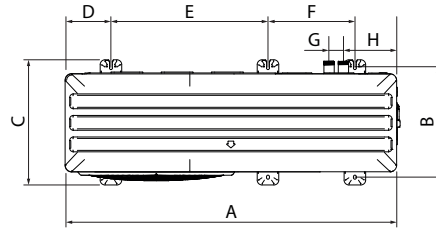
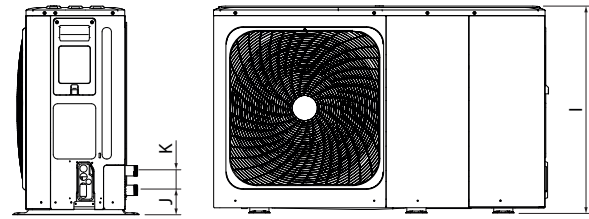
As the outdoor temperature is measured via the outdoor unit air thermostat, make sure to install the outdoor unit in the shade or a canopy should be constructed to avoid direct sunlight, so that it is not influenced by the sun's heat, otherwise protection may be possible to the unit.

8 INSTALLATION PRECAUTIONS

8.1 Dimensions



4/6 kW (unit mm)



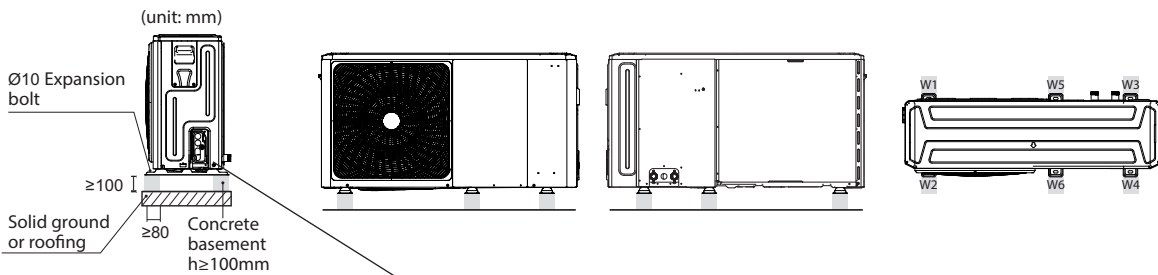
8/10/12/14/16 kW (unit mm)

Model	A	B	C	D	E	F	G	H	I	J	K
4/6kW	1295	375	426	120	644	379	105	225	718	87	/
8/10/12/14/16kW	1385	458	523	192	656	363	60	221	865	101	81

Model	4	6	8	10	12	14	16
Water connection diameter (Ø)	R1"	R1"	R1 1/4"				

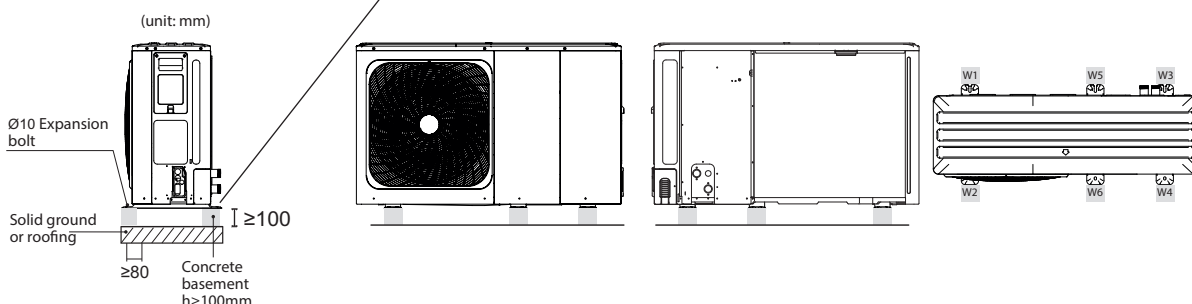
8.2 Installation requirements

- Check the strength and level of the installation ground so that the unit may not cause any vibrations or noise during its operation.
- In accordance with the foundation drawing in the figure, fix the unit securely by means of foundation bolts. (Prepare four sets each of Ø10 Expansion bolts, nuts and washers which are readily available in the market.)
- Screw in the foundation bolts until their length is 20 mm from the foundation surface.

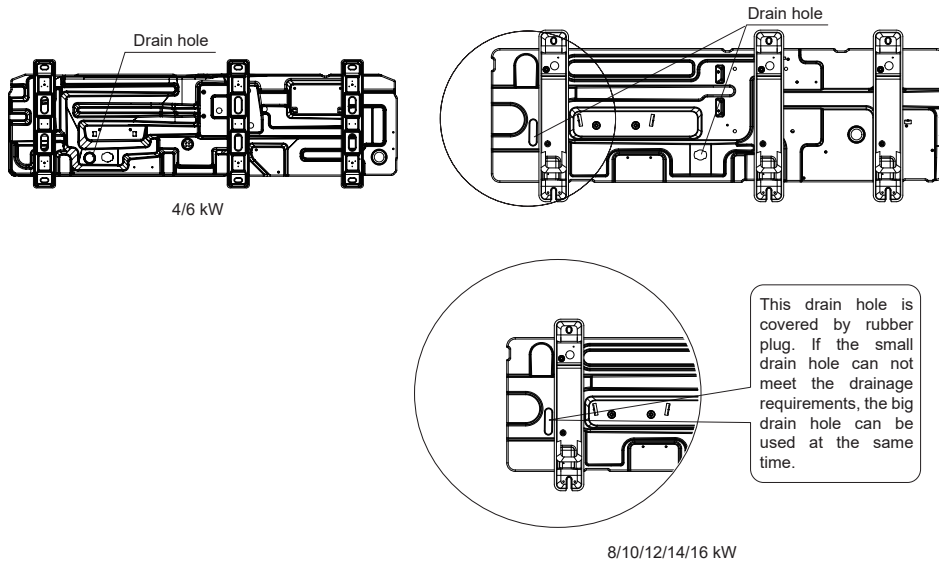


Note
To better dampen the vibrations, it is suggested to place an additional rubber mat on the concrete basement

W1....W6 Anti-vibration Note
it is recommended to use n. 6 vibration dampers for each machine



8.3 Drain hole position



NOTE

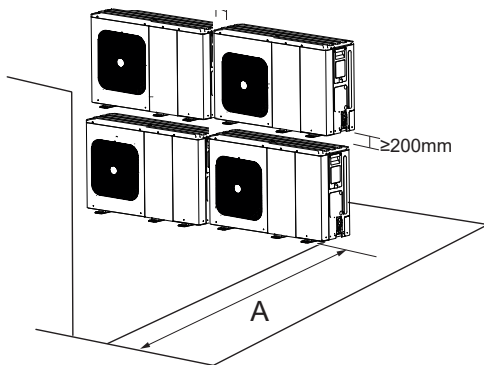
It's necessary to install an electrical heating belt if water can't drain out in cold weather, even the bigger drain hole has opened.

8.4 Servicing space requirements

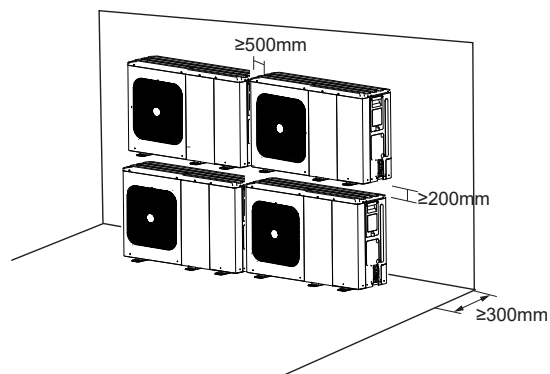
For the installation of the single unit, consider that the distance from the roof must be > 200 mm and from the wall ≥ 300 mm (B2).

8.4.1 In case of stacked installation

1) In case obstacles exist in front of the outlet side.



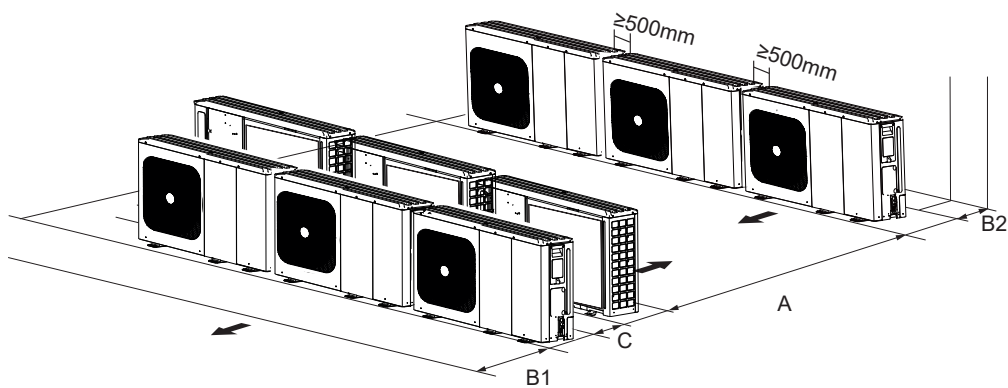
2) In case obstacles exist in front of the air inlet.



Unit	A(mm)
4~6kW	≥ 1000
8~16kW	≥ 1500

8.4.2 In case of multiple-row installation (for roof top use, etc)

In case of installing multiple units in lateral connecting per row

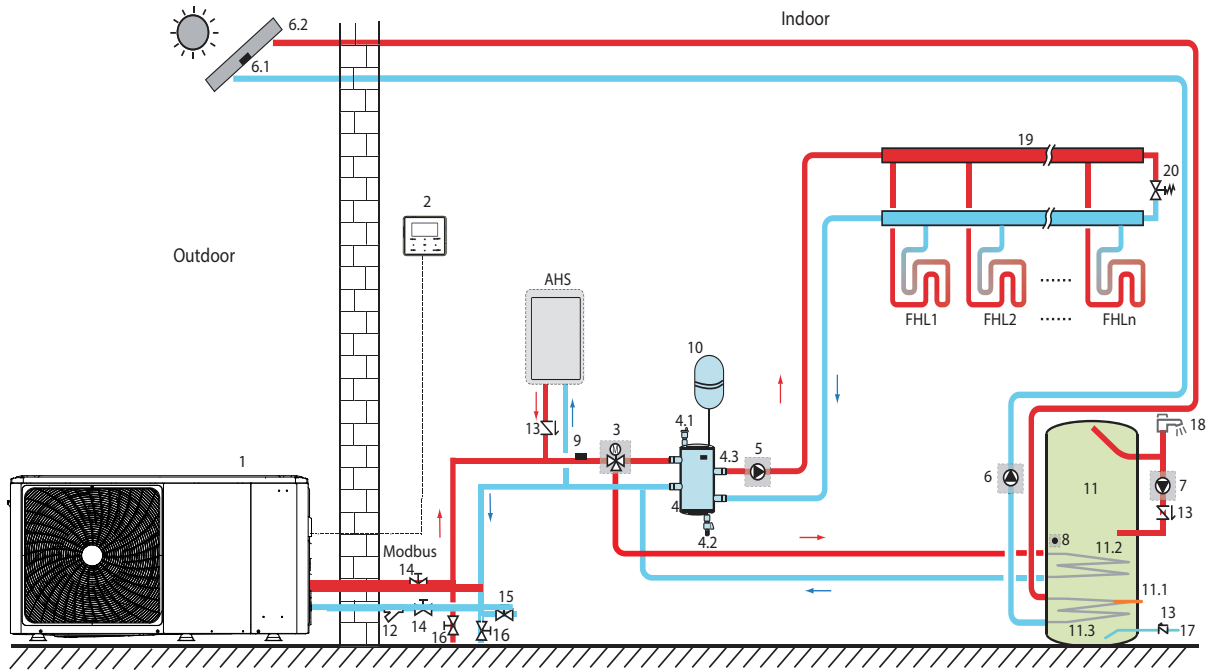


Unit	A(mm)	B1(mm)	B2(mm)	C(mm)
4~6kW	≥ 2500	≥ 1000	≥ 300	≥ 600
8~16kW	≥ 3000	≥ 1500	≥ 300	≥ 600

9 TYPICAL APPLICATIONS

The application examples given below are for illustration only.

9.1 Application 1



Code	Assembly unit	Code	Assembly unit
1	Main unit	11	Domestic hot water tank (Field supply)
2	User interface	11.1	TBH: Domestic hot water tank booster heater (Field supply)
3	SV1: 3-way valve (Field supply)	11.2	Coil 1 , heat exchanger for heat pump
4	Balance tank (Field supply)	11.3	Coil 2 , heat exchanger for Solar energy
4.1	Automatic air purge valve	12	Filter (Accessory)
4.2	Drainage valve	13	Check valve (Field supply)
4.3	Tbt1: Balance tank upper temperature sensor (Optional)	14	Shut -off valve (Field supply)
5	PUMP_O: Outside circulation pump (Field supply)	15	Filling valve (Field supply)
6	PUMP_S: Solar pump (Field supply)	16	Drainage valve (Field supply)
6.1	Tsolar: Solar temperature sensor (Optional)	17	Tap water inlet pipe (Field supply)
6.2	Solar panel (Field supply)	18	Hot water tap (Field supply)
7	PUMP D: DHW pipe pump (Field supply)	19	Collector/distributor (Field supply)
8	T5: Domestic water tank temperature sensor (Accessory)	20	Bypass valve (Field supply)
9	T1:Total water flow temperature sensor (Optional)	FHL 1...n	Floor heating loop (Field supply)
10	Expansion vessel (Field supply)	AHS	Auxiliary heat source (Field supply)

Space heating

The ON/OFF signal and operation mode and temperature setting are set on the user interface. PUMP_O keeps running as long as the unit is ON for space heating, SV1 keeps OFF.

Domestic water heating

The ON/OFF signal and target tank water temperature (T5S) are set on the user interface. PUMP_O stops running as long as the unit is ON for domestic water heating, SV1 keeps ON.

AHS (auxiliary heat source) control

The AHS function is set on the hydraulic main board (see 11.1 "DIP switch settings overview").

1) When the AHS is set to be valid only for heating mode, AHS can be turned on in the following ways:

- a. Turn on the AHS via BACKHEATER function on the user interface;
- b. AHS will be turned on automatically if initial water temperature is too low or if the outdoor ambient temperature is too low to reach target water temperature (see graph "Operation range" in heating mode - page 80). PUMP_O keeps running as long as the AHS is ON, SV1 keeps OFF.

2) When the AHS is set to be valid for heating mode and DHW mode:

- a. in heating mode, AHS control is same as part 1);
- b. in DHW mode, AHS will be turned on automatically when the initial domestic water temperature T5 is too low or if the outdoor ambient temperature is too low to reach target water temperature (see graph "Operation range" in DHW mode - page 80). PUMP_O stops running, SV1 keeps ON.

3) When the AHS is set to be valid, it is possible to assign M1M2 switch to control AHS. In this way, if M1M2 dry contact closes, AHS will be turned on; this function is invalid in DHW mode (cfr. "11.5.15 INPUT DEFINE").

TBH (tank booster heater) control

The TBH function is set on the user interface (see 11.1 "DIP switch settings overview").

1) When the TBH is set to be valid, TBH can be turned on in the following ways:

- a. Turn on the TBH via TANKHEATER function on the user interface;
- b. TBH will be turned on automatically in DHW mode when the initial domestic water temperature T5 is too low or if the outdoor ambient temperature is too low to reach target water temperature (see graph "Operation range" in DHW mode - page 80).

2) When the TBH is set to be valid, it is possible to assign M1M2 switch to control TBH. In this way, if M1M2 dry contact closes, TBH will be turned on in DHW mode (cfr. "11.5.15 INPUT DEFINE").

Solar energy control

Hydraulic module recognizes solar energy signal by judging Tsolar or receiving SL1SL2 signal from user interface (See "11.5.15 INPUT DEFINE"). The recognition method can be set via SOLAR INPUT on the user interface. Please refer to "10.7.6 Connection for other components" - 1) "For solar energy input signal" for wiring.

1) When Tsolar is set to be valid, PUMP_S starts running when Tsolar is high enough; PUMP_S stops running when Tsolar is low.

2) When SL1SL2 control is set to be valid, PUMP_S starts running after receiving solar kit signal from user interface. Without solar kit signal PUMP_S stops running.

CAUTION

The highest outlet water temperature may reach 70°C, please beware of burn.

NOTE

Make sure to fit the (SV1) 3-way valve correctly. For more details, please refer to "10.7.6 Connection for other components".

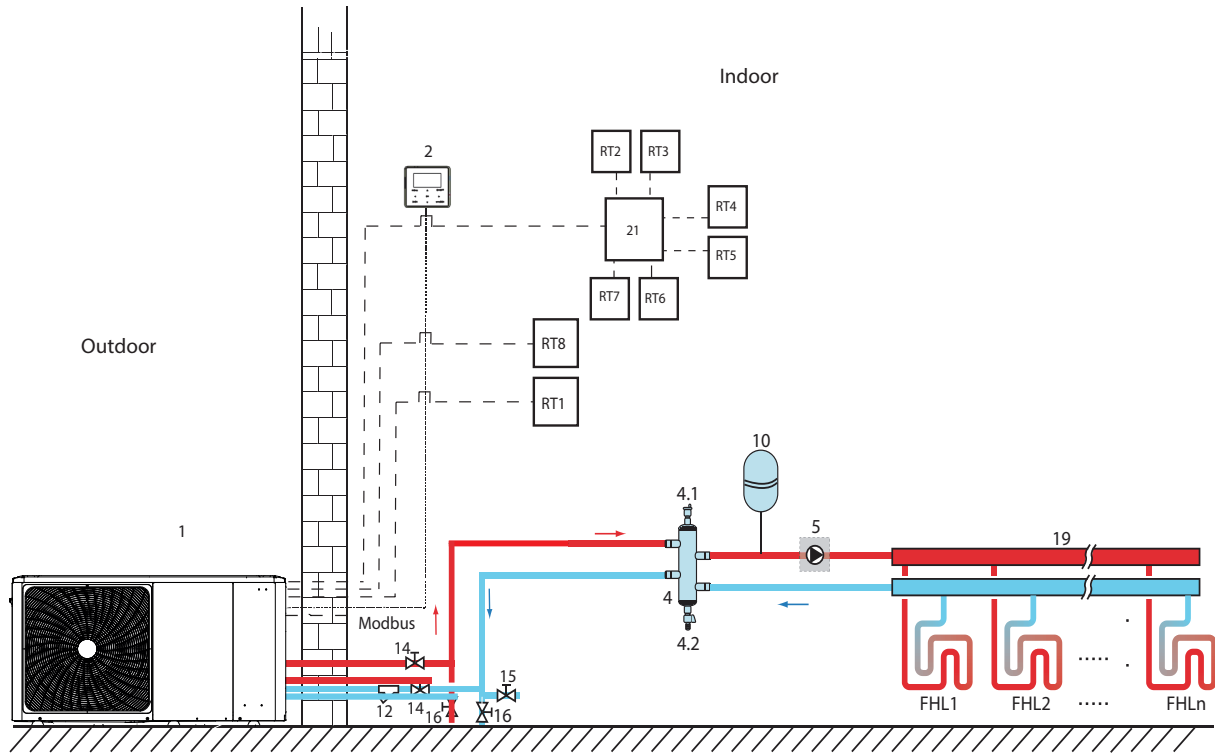
At extremely low ambient temperature, the domestic hot water is exclusively heated by TBH, which assures that heat pump can be used for space heating with full capacity.

Details on domestic hot water tank configuration for low outdoor temperatures (T4DHWMIN) can be found in "11.5.1 DHW MODE SETTING".

9.2 Application 2

ROOM THERMOSTAT Control for Space heating or cooling need to be set on the user interface. It can be set in three ways: MODE SET/ONE ZONE/DOUBLE ZONE. The monobloc can be connected to a high voltage room thermostat and a low voltage room thermostat. A thermostat transfer board can also be connected. Another six thermostats can be connected to the thermostat transfer board. Please refer to "10.7.6 Connection for other components" 5) "For room thermostat" for wiring (see "11.5.6 ROOM THERMOSTAT" for setting).

9.2.1 One zone control



Code	Assembly unit	Code	Assembly unit
1	Main unit	14	Shut -off valve (Field supply)
2	User interface	15	Filling valve (Field supply)
4	Balance tank (Field supply)	16	Drainage valve (Field supply)
4.1	Automatic air purge valve	19	Collector/distributor (Field supply)
4.2	Drainage valve	21	Thermostat transfer board (optional)
5	PUMP_O: Outside circulation pump (Field supply)	RT 1...7	Low voltage room thermostat (Field supply)
10	Expansion vessel (Field supply)	RT8	High voltage room thermostat (Field supply)
12	Filter (Accessory)	FHL 1...n	Floor heating loop (Field supply)

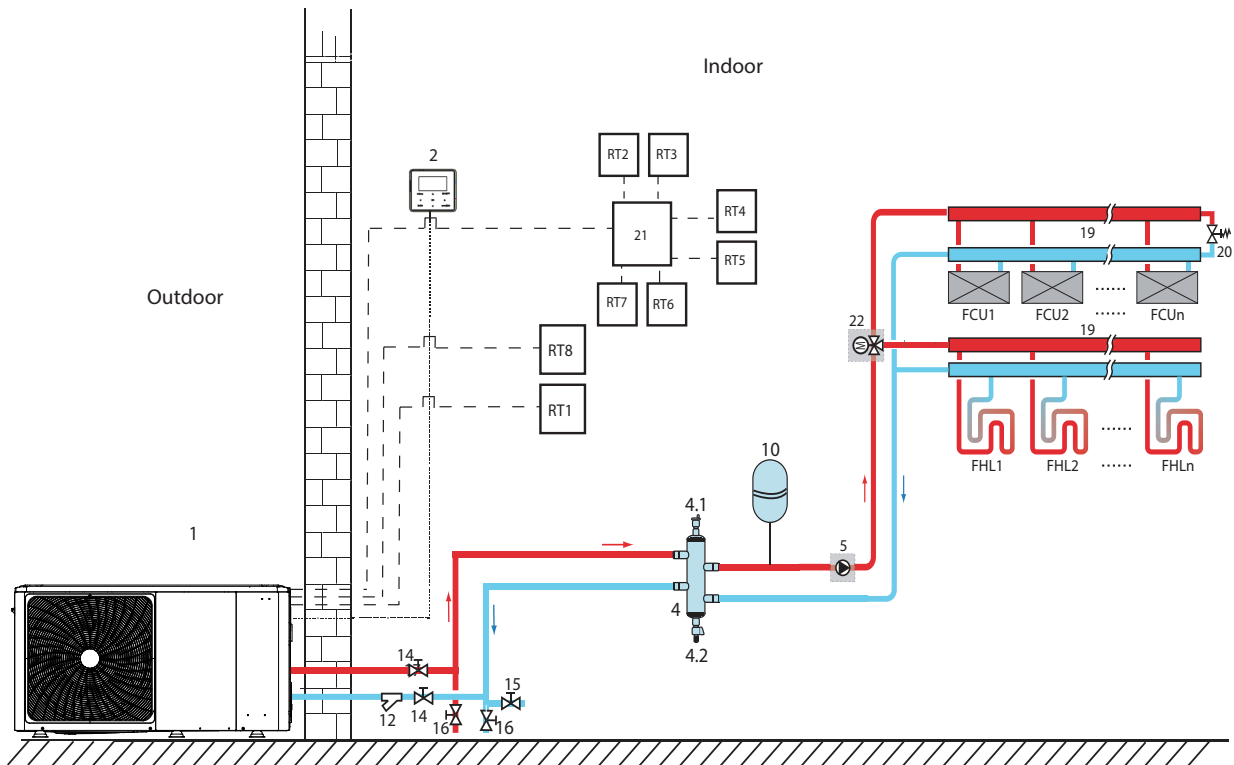
Space heating

One zone control: the unit ON/OFF is controlled by the room thermostat, cooling or heating mode and outlet water temperature are set on the user interface. System is ON when any "HL" of all the thermostats closes (heating request from one of the room thermostats - see paragraph "10.7.6 Connection for other components"). When all "HL" open, system turns OFF.

The circulation pumps operation

When the system is ON, which means any "HL" of all the thermostats closes, PUMP_O starts running; When the system is OFF, which means all "HL" close, PUMP_O stops running.

9.2.2 Mode set control



Code	Assembly unit	Code	Assembly unit
1	Main unit	19	Collector/distributor
2	User interface	20	Bypass valve (Field supply)
4	Balance tank (Field supply)	21	Thermostat transfer board (optional)
4.1	Automatic air purge valve	22	SV2: 3 -way valve (Field supply)
4.2	Drainage valve	RT 1.... 7	Low voltage room thermostat
5	PUMP_O: Outside circulation pump (Field supply)	RT8	High voltage room thermostat
10	Expansion vessel (Field supply)	FHL	Floor heating loop (Field supply)
12	Filter (Accessory)	FCU	Fan coil unit (Field supply)
14	Shut-off valve (Field supply)	1...n	
15	Shut-off valve		
16	Drainage valve (Field supply)		

Space heating

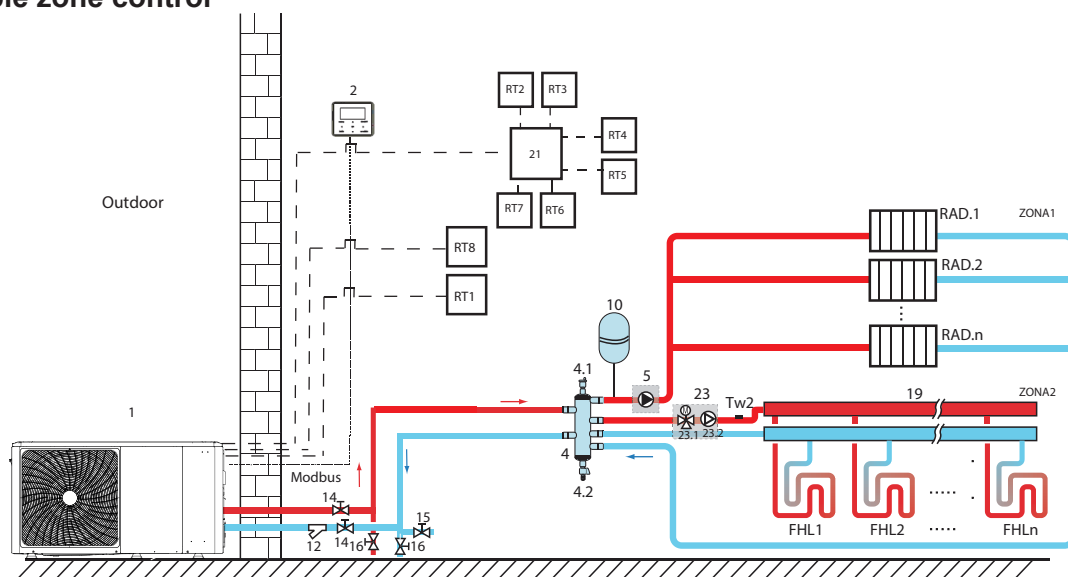
Cooling or heating mode is set via the room thermostat, water temperature is set on the user interface.

- 1) When any "CL" of all the thermostats close (cooling request from one of the room thermostats - see paragraph "10.7.6 Connection for other components"), system will be set at cooling mode.
- 2) When any "HL" of all the thermostats close and all "CL" open, system will be set at heating mode.

The circulation pumps operation

- 1) When the system is in cooling mode, which means any "CL" of all the thermostats closes, SV2 keeps OFF, PUMP_O starts running.
- 2) When the system is in heating mode, which means one or more "HL" close and all "CL" open, SV2 keeps ON, PUMP_O starts running.

9.2.3 Double zone control



Code	Assembly unit	Code	Assembly unit
1	Main unit	19	Collector/distributor (Field supply)
2	User interface	21	Thermostat transfer board (optional)
4	Balance tank (Field supply)	23	Mixing station (Field supply)
4.1	Automatic air purge valve	23.1	SV3: Mixing valve (Field supply)
4.2	Drainage valve	23.2	PUMP_C: zone 2 circulation pump (Field supply)
5	PUMP_O: zone 1 circulation pump (Field supply)	RT 1...7	Low voltage room thermostat (Field supply)
10	Expansion vessel (Field supply)	RT8	High voltage room thermostat (Field supply)
12	Filter (Accessory)	TW2	Zone 2 water flow temperature sensor (Optional)
14	Shut-off valve (Field supply)	FHL 1...n	Floor heating loop (Field supply)
15	Filling valve (Field supply)	RAD. 1...n	Radiator (Field supply)
16	Drainage valve (Field supply)		

Space heating

Zone1 can operate in cooling mode or heating mode, while zone 2 can only operate in heating mode while installation for all thermostats in zone1, only "HL" terminals need to be connectet.

For all thermostats in zone 2, only "CL" terminals need to be connected.

- 1) The ON/OFF of zone1 is controlled by the room thermostats in zone1.
When any "HL" of all thermostats in zone1 closes, zone1 turns ON.
When all "HL" turn OFF, zone1 turns OFF;
Target temperature and operation mode are set on the user interface.
- 2) In heating mode, the ON/OFF of zone2 is controlled by the room thermostas in zone2.
When any "CL" of all thermostats in zone2 closes, zone2 turns ON.
When all "CL" open, zone2 turns OFF.
Target temperature is set on the user interface.
Zone2 can only operate in heating mode.
When cooling mode is set on the user interface, zone2 keeps in OFF status.

The circulation pump operation

When zone1 is ON, PUMP_O starts running.

when zone1 is OFF, PUMP_O stops running.

when zone2 is ON, SV3 switches between ON and OFF according to the set TW2, PUMP_C keeps ON.

when zone2 is OFF, SV3 is OFF, PUMP_C stops running.

The floor heating loops require a lower water temperature in heating mode compared to radiators or fan coil unit. To achive these two setpoints, a mixing station is used to adapt the water temperature according to requirement of the floor heating loops. The radiators are directly connected to the unit water circuit and the floor heatin loops are after the mixing station. The mixing station is controlled by the unit.

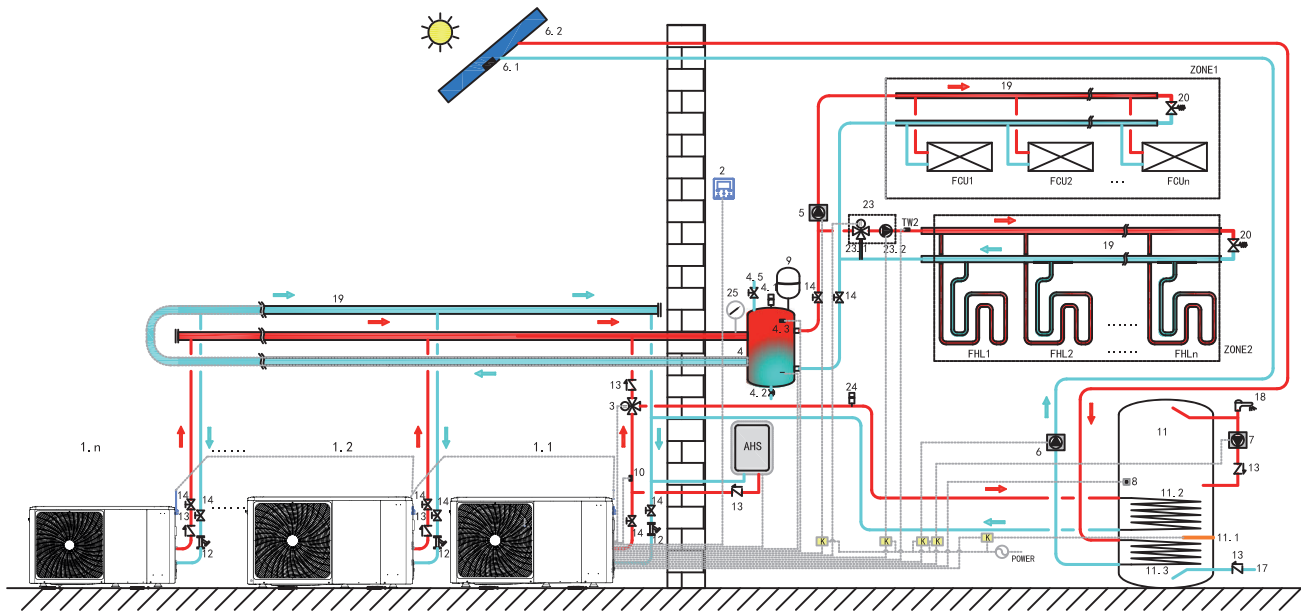
⚠ CAUTION

- 1) Make sure to connect the SV2/SV3 terminals in the wired controller correctly, please refer to "10.7.6 Connection for other components".
- 2) Make sure thermostat wires to the correct terminals and configure the ROOM THERMOSTAT in the wired controller correctly. Wiring of the room thermostat should followmethod A/B/C as described in "10.7.6 Connection for other components".

💡 NOTE

- 1) Zone 2 can only operate in heating mode. When cooling mode is set on user interface and zone 1 is OFF, "CL" in zone 2 closes, system still keeps "OFF". While installation, the wiring of thermostats for zone 1 and zone 2 must be correct.
- 2) Drainage valve must be installed at the lowest position of the piping system.

9.3 Cascade system



Code	Assembly unit	Code	Assembly unit	Code	Assembly unit
1.1	Master unit	8	T5:Domestic water tank temperature sensor (Accessory)	23	Mixing station (Field supply)
1.2... n	Slave unit	9	Expansion vessel (Field supply)	23.1	SV3:Mixing valve (Field supply)
2	User interface	10	T1:Total water flow temperature sensor (Optional)	23.2	PUMP_C:Zone2 circulation pump (Field supply)
3	SV1 3-way valve (Field supply)	11	Domestic hot water tank (Field supply)	24	Automatic air purge valve (field supply)
4	Balance tank (field supply)	11.1	TBH : Domestic hot water tank booster heater	25	Water manometer (field supply)
4.1	Automatic air purge valve	11.2	Coin 1,heat exchanger far heat pump	TW2	Zone2 water flow temperature sensor (Optional)
4.2	Drainage valve	11.3	Coin 2,heat exchanger far solar energy	FCU1... n	Fan coil unit (field supply)
4.3	Tbt1 Balance tank upper temperature sensor (optional)	12	Filter (accessory)	FHL1... n	Floor heating loop (field supply)
4.5	Filling valve	13	Check valve (field supply)	K	Contactor (field supply)
5	PUMP_O: Outside circulation pump (Field supply)	14	Shut-off valve (field supply)	ZONE1	The zone operates cooling or heating mode
6	PUMP_S: Solar pump (Field supply)	17	Tap water inlet pipe (field supply)	ZONE2	The zone operates in heating mode only
6.1	Tsolar:Solar temperature sensor (Optional)	18	Hot water tap (field supply)	AHS	Auxiliary heat source (field supply)
6.2	Solar panel (Field supply)	19	Collector/distributor (field supply)		
7	PUMP_D: DHW pipe pump (Field supply)	20	Bypass valve (field supply)		

Domestic water heating

Only master unit (1.1) can operate in DHW mode. T5S is set on the user interface (2). In DHW mode, SV1(3) keeps ON. When master unit operated in DHW mode, slave units can operate in space cooling/heating mode.

Slave heating

All slave units can operate in space heating mode. The operation mode and setting temperature are set on the user interface (2). Due to changes of the outdoor temperature and the required load indoors, multiple outdoor units may operate at different times.

In cooling mode, SV3(23.1) and PUMP_C (23.2) keep OFF, PUMP_O (5) keeps ON;

In heating mode, when both ZONE 1 and ZONE 2 work, PUMP_C (23.2) and PUMP_O (5) keep ON, SV3 (23.1) switches between ON and OFF according to the set TW2;

In heating mode, when only ZONE 1 works, PUMP_O (5) keep ON, SV3 (23.1) and PUMP_C (23.2) keep OFF.

In heating mode, when only ZONE 2 works, PUMP_O (5) keep OFF, PUMP_C (23.2) keeps ON, SV3 (23.1) switches between ON and OFF according to the set TW2;

AHS (Auxiliary heat source) Control

AHS should be set via the dip switches on main board (referto 11.1); AHS is only controlled by master unit. When master unit operates in DHW mode, AHS can only be used for producing domestic hot water; when master unit operates in heating mode, AHS can only be used for heating mode.

- 1) When AHS is set valid only in heating mode, it will be turned on in following conditions:
 - a. Turn on BACKUPHEATER function on user interface;

- b. Master unit operates in heating mode. When inlet water temperature is too low, or while ambient temperature is too low, the target leaving water temperature is too high, AHS will be turned on automatically.
- 2) When AHS is set valid in heating mode and DHW mode, it will be turned on in following conditions:
When master unit operates in heating mode, conditions of turning on AHS is same as 1); When master unit operates in DHW mode, if T5 is too low or when ambient temperature is too low, target T5 temperature is too high, AHS will be turned on automatically.
- 3) When AHS is valid, and the operation of AHS is controlled by M1M2. When M1M2 closes, AHS is turned on. When master unit operates in DHW mode, AHS can't be turned on by closing M1M2.

TBH (Tank booster heater) Control

TBH should be set via the dip switches on main board (referto 11.1). TBH is only controlled by master unit. Please refer to "9.1 Application 1" for specific TBH control.

Solar energy Control

Solar energy is only controlled by master unit. Please referto "9.1 Application 1" for specific solar energy Control.

NOTE

- 1) Maximum 6 units can be cascaded in one system. One of them is master unit, the others are slave units. Master unit and slave units are distinguished by whether connected to wired controller while poweing on. The unit with wired controller is master unit, units without wired controller are slave units. Only master unit can operate in DHW mode. While installation, please check the cascade system diagram and determine the master unit. Before powering on, remove all wired controllers of slave units.
- 2) SV1, SV2, SV3, PUMP_O, PUMP_C, PUMP_S, T1, T5, TW2, Tbt1, Tsolar, SL1, SL2, AHS, TBH interface are only need to be connected to corresponding terminals on main board of master unit. Please refer to 10.3.1 and 10.7.6.
- 3) The system is with auto addressing function. After initial powering on, the master unit will assign addresses for slave uinits. Slave units will keep the addresses. After powering on again, slave units will still use the previous addresses. The addresses of slave units aren't need set again.
- 4) If Hd error occurs, please refer to 13.4
- 5) It is suggested to use the reversed return water system in order to avoid hydraulic imbalance between each unit in a cascade system.

CAUTION

- 1) In cascade system, Tbt1 sensor must be connected to master unit and set Tbt1 valid on user interface (refer to 11.5.16) or all slave units will not work.
- 2) If outside circulation pump need to be connected in series in system when the head of internal water pump is not enough, outside circulation pump is suggested to be installed after the balance tank.
- 3) Please ensure that the maximum interval of power on time of all units doesn't exceed 2min, otherwise the time for querying and allocating addresses will be missed., which may cause the slaves to fail to communicate normally and report Hd error.
- 4) Maximum 6 units can be cascaded in one system.
- 5) The outlet pipe of each unit must be installed with a check valve.

9.4 Balance tank volume requirement

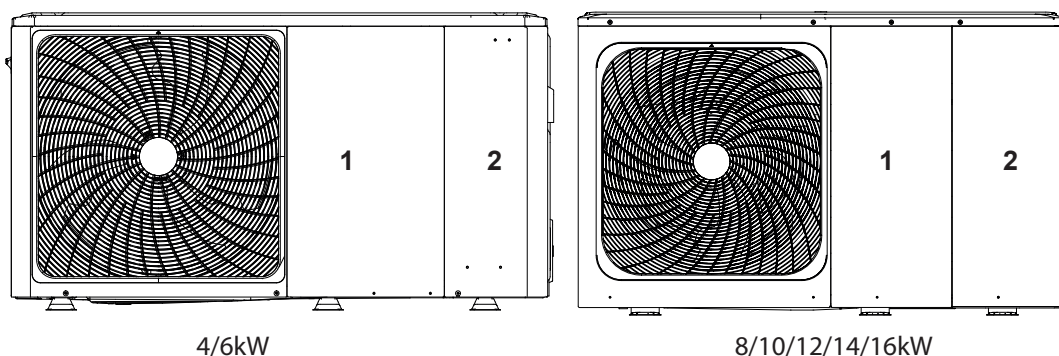
Model	Balance tank (l)
4-10 kW	≥25
12-16 kW	≥40
Cascade system	≥40*n

*outdoor unit numbers

10 OVERVIEW OF THE UNIT

10.1 Disassembling the unit

- 1 To access to the compressor and electrical parts.
- 2 To access to the hydraulic compartment and electrical parts.

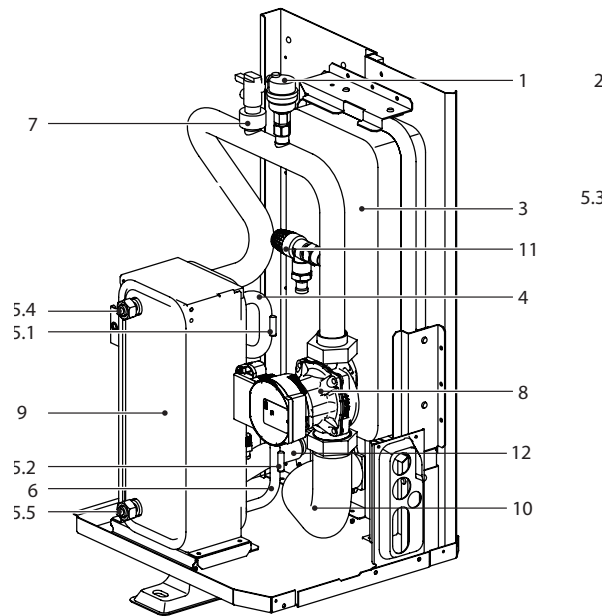


WARNING

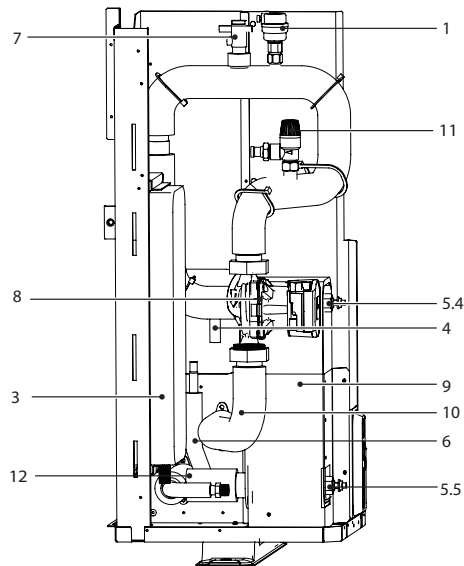
- Switch off all power — i.e. unit power supply and backup heater and domestic hot water tank power supply (if applicable) - before removing door 1 and door 2.
- Parts inside the unit may be hot.

10.2 Main components

10.2.1 Hydraulic module



4/6 kW

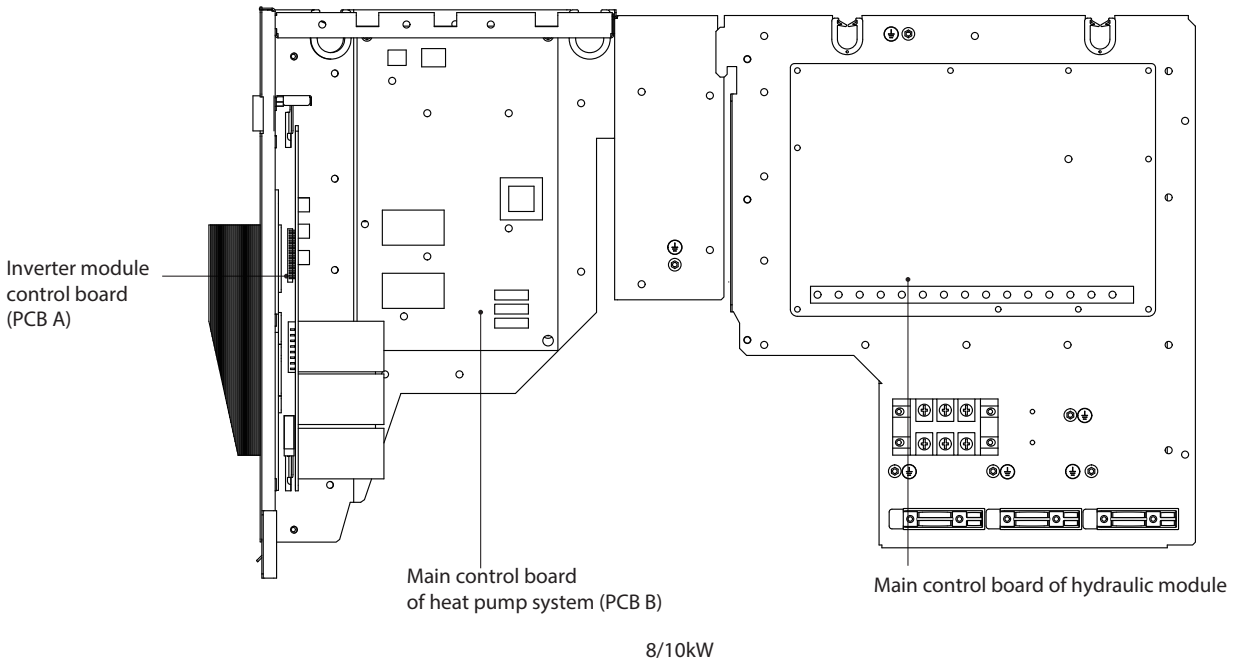
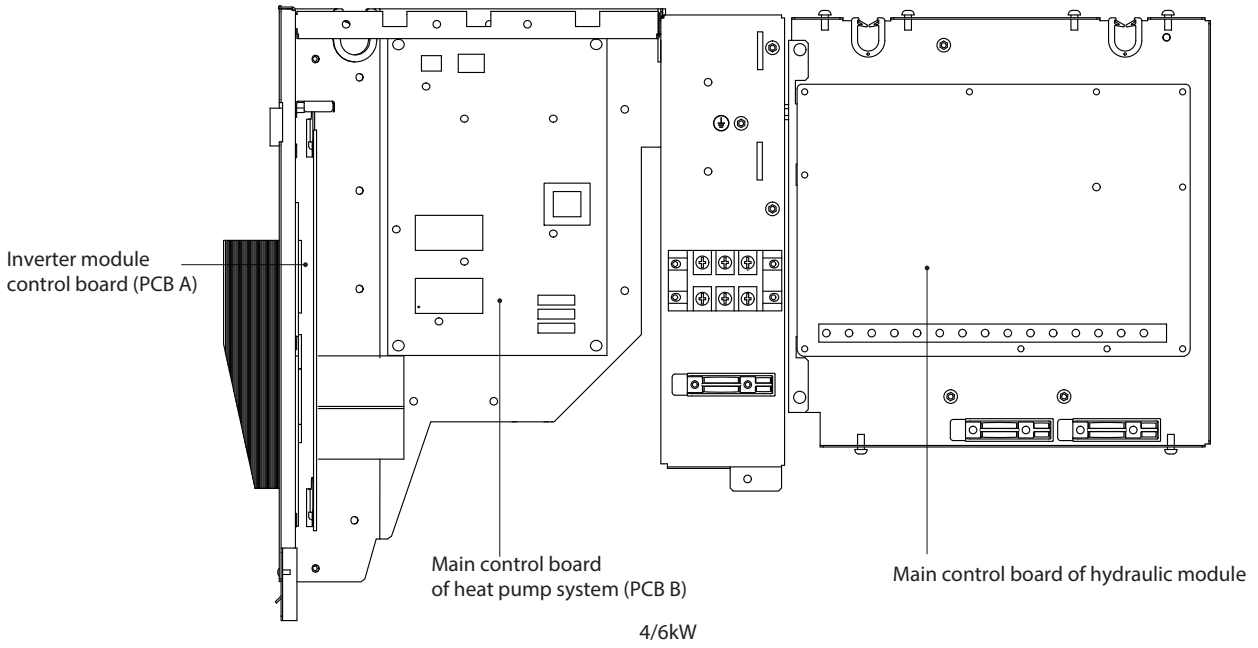


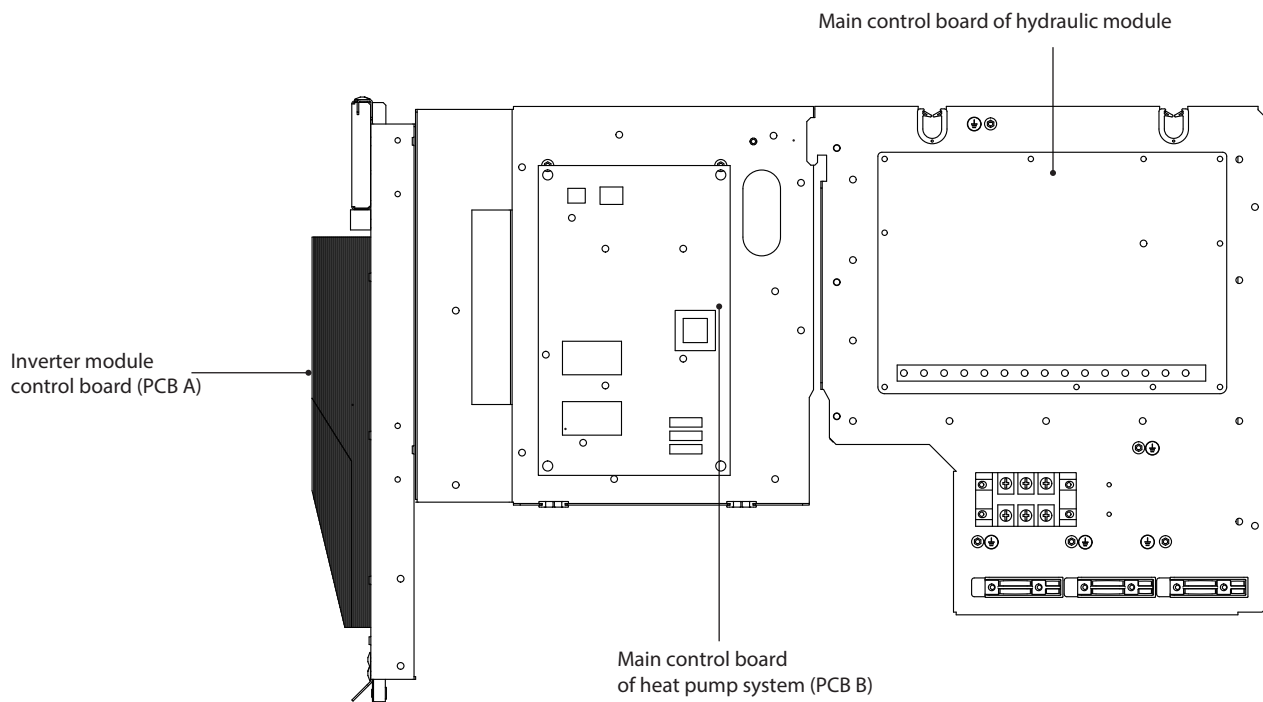
8~16 kW

Code	Assembly unit	Explanation
1	Automatic air purge valve	Remaining air in the water circuit will be automatically removed from the water circuit.
3	Expansion vessel	Balances water system pressure.
4	Refrigerant gas pipe	/
5	Temperature sensor	Four temperature sensors determine the water and refrigerant temperature at various points in the water circuit. 5.1-T2B; 5.2-T2; 5.4-TW_out; 5.5-TW_in
6	Refrigerant liquid pipe	/
7	Flow switch	Detects water flow rate to protect compressor and water pump in the event of insufficient water flow.
8	Pump	Circulates water in the water circuit.
9	Plate heat exchanger	Transfer heat from the refrigerant to the water.
10	Water outlet pipe	/
11	Pressure relief valve	Prevents excessive water pressure by opening at 3 bar and discharging water from the water circuit.
12	Water inlet pipe	/

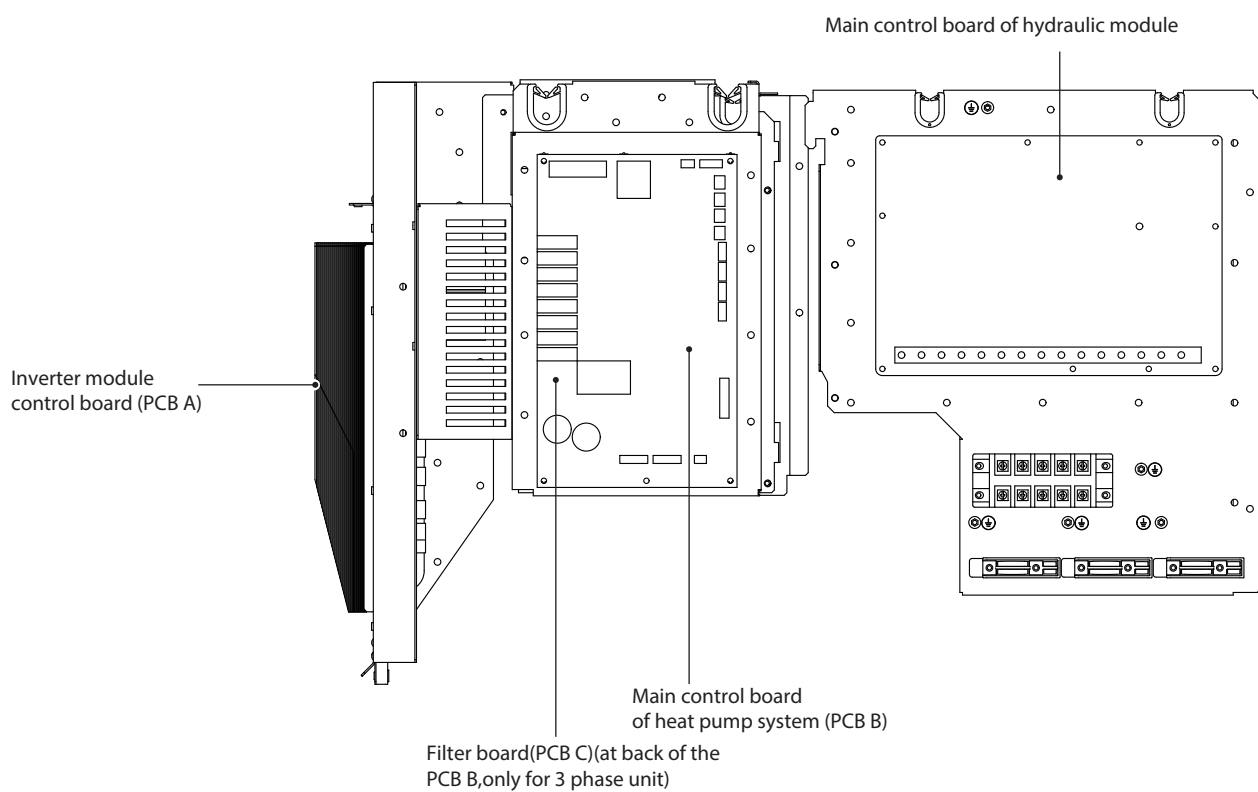
10.3 Electronic control box

Note: The picture is for reference only, please refer to the actual product.



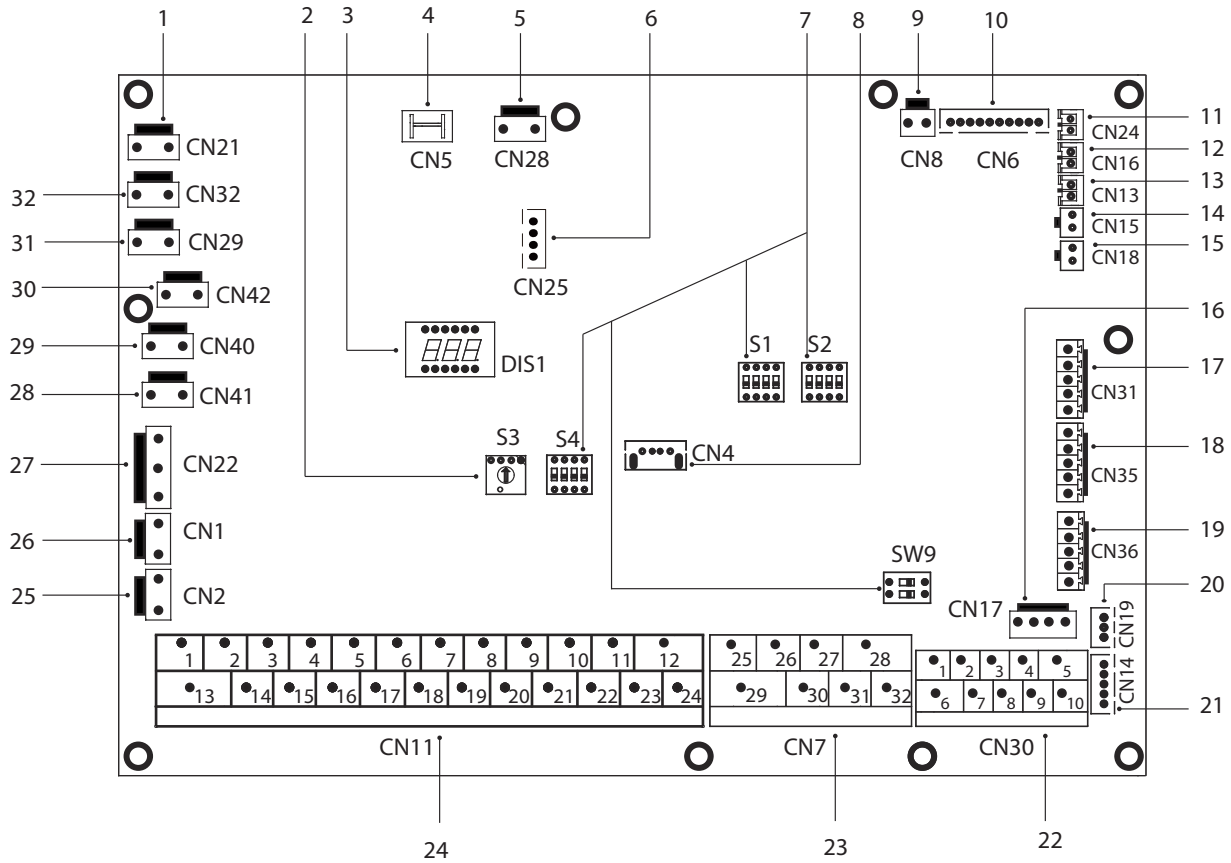


12/14/16kW(1-phase)



12/14/16kW(3-phase)

10.3.1 Main control board of hydraulic module

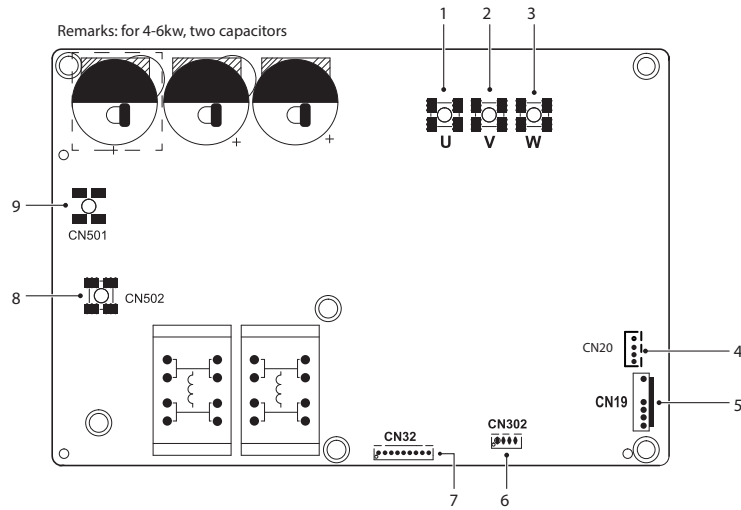


Order	Port	Code	Assembly unit
1	CN21	Power	Port for power supply
2	S3	/	Rotary dip switch
3	DIS1	/	Digital display
4	CN5	GND	Port for ground
5	CN28	PUMP	Port for variable speed pump power input
6	CN25	DEBUG	Port for IC programming
7	S1,S2,S4,SW9	/	Dip switch
8	CN4	USB	Port for USB programming
9	CN8	FS	Port for flow switch
10	CN6	T2	Port for temperature sensors of refrigerant liquid side temperature of indoor unit (heating mode)
		T2B	Port for temperature sensors of refrigerant gas side temperature of indoor unit (cooling mode)
		TW_in	Port for temperature sensors of inlet water temperature of plate heat exchanger
		TW_out	Port for temperature sensors of outlet water temperature of plate heat exchanger
		T1	Port for temperature sensors of final outlet water temperature of indoor unit
11	CN24	TBT1	Port for upper temperature sensor of balance tank
12	CN16	TBT2	Port for lower temperature sensor of balance tank
13	CN13	T5	Port for domestic hot water tank temp. sensor
14	CN15	TW2	Port for outlet water for zone 2 temp. sensor
15	CN18	Tsolar	Port for solar panel temp sensor
16	CN17	PUMP_BP	Port for variable speed pump communication
17	CN31	HT	Control port for room thermostat (heating mode)
		COM	Power port for room thermostat
		CL	Control port for room thermostat (cooling mode)
18	CN35	SG	Port for smart grid (grid signal)
		EVU	Port for smart grid (photovoltaic signal)
19	CN36	M1 M2	Port for remote switch
		T1 T2	Port for thermostat transfer board
20	CN19	P Q	Communicate port between indoor unit and outdoor unit
21	CN14	A B X Y E	Port for communication with the wired controller
		1 2 3 4 5	Port for communication with the wired controller
		6 7	Communicate port between indoor unit and outdoor unit
22	CN30	9 10	Port for internal machine cascade
		26 30/31 32	Compressor run/Defrost run
		25 29	Port for antifreeze E-heating tape (external)
23	CN7	27 28	Port for additional heat source

24	CN11	1 2	Input port for solar energy
		3 4 15	Port for room thermostat
		5 6 16	Port for SV1 (3-way valve)
		7 8 17	Port for SV2 (3-way valve)
		9 21	Port for zone2 pump
		10 22	Port for outside circulation pump
		11 23	Port for solar energy pump
		12 24	Port for DHW pipe pump
		13 16	Control port for tank booster heater
		14 17	Control port for internal backup heater 1
		18 19 20	Port for SV3 (3-way valve)
25	CN2	TBH_FB	Feedback port for external temperature switch (shorted in default)
26	CN1	IBH1/2_FB	Feedback port for temperature switch (shorted in default)
27	CN22	IBH1	Control port for internal backup heater 1
		IBH2	Reserved
		TBH	Control port for tank booster heater
28	CN41	HEAT8	Port for anti-freeze electric heating tape (internal)
29	CN40	HEAT7	Port for anti-freeze electric heating tape (internal)
30	CN42	HEAT6	Port for anti-freeze electric heating tape (internal)
31	CN29	HEAT5	Port for anti-freeze electric heating tape (internal)
32	CN32	IBH0	Port for backup heater

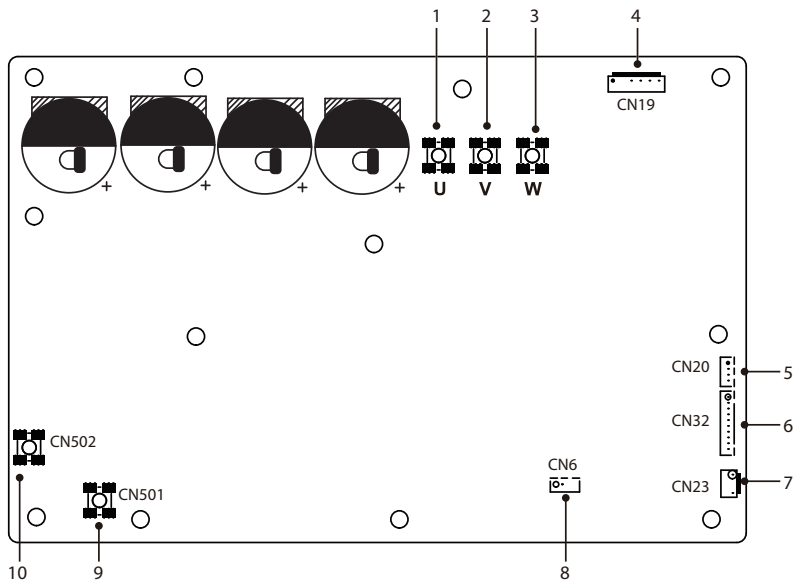
10.3.2 1-phase for 4-16kW units

1) PCB A, 4-10kW, Inverter module



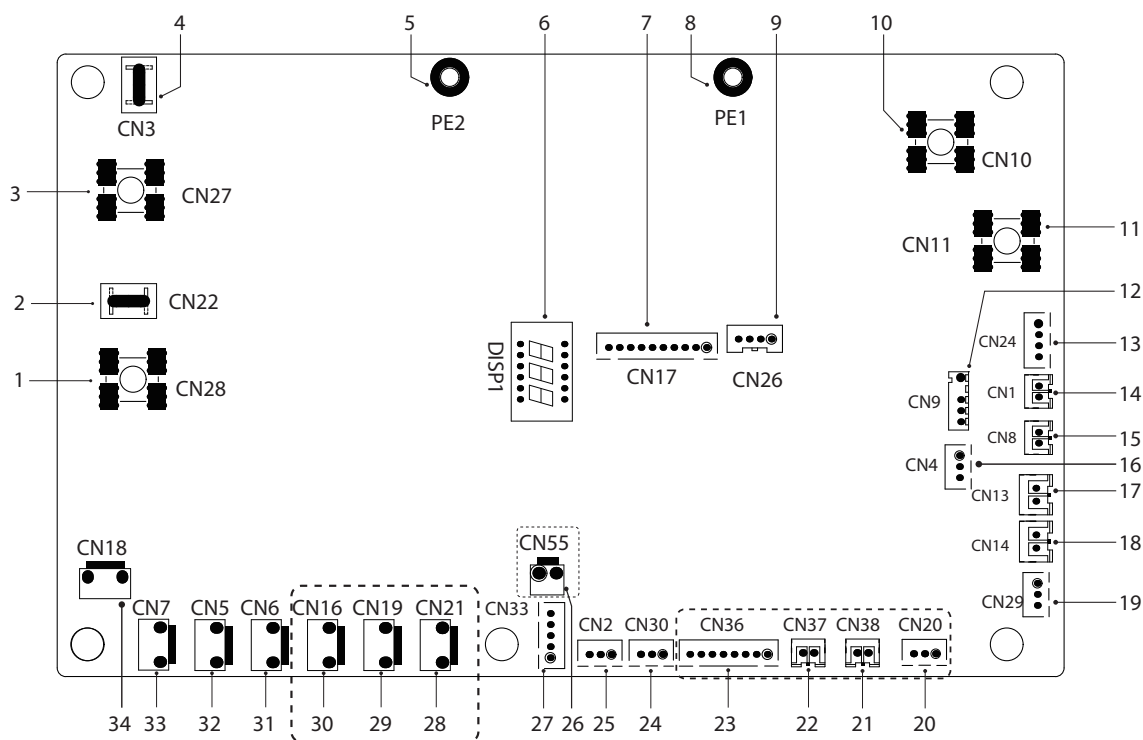
Code	Assembly unit
1	Compressor connection port U
2	Compressor connection port V
3	Compressor connection port W
4	Output port for +12V/9V(CN20)
5	Port for fan(CN19)
6	Reserved(CN302)
7	Port for communication with PCB B(CN32)
8	Input port N for rectifier bridge (CN502)
9	Input port L for rectifier bridge (CN501)

2) PCB A, 12-16kW, Inverter module



Code	Assembly unit
1	Compressor connection port U
2	Compressor connection port V
3	Compressor connection port W
4	Port for fan (CN19)
5	Output port for +12V/9V (CN20)
6	Port for communication with PCB B (CN32)
7	Port for high pressure switch (CN23)
8	Reserved (CN6)
9	Input port L for rectifier bridge (CN501)
10	Input port N for rectifier bridge (CN502)

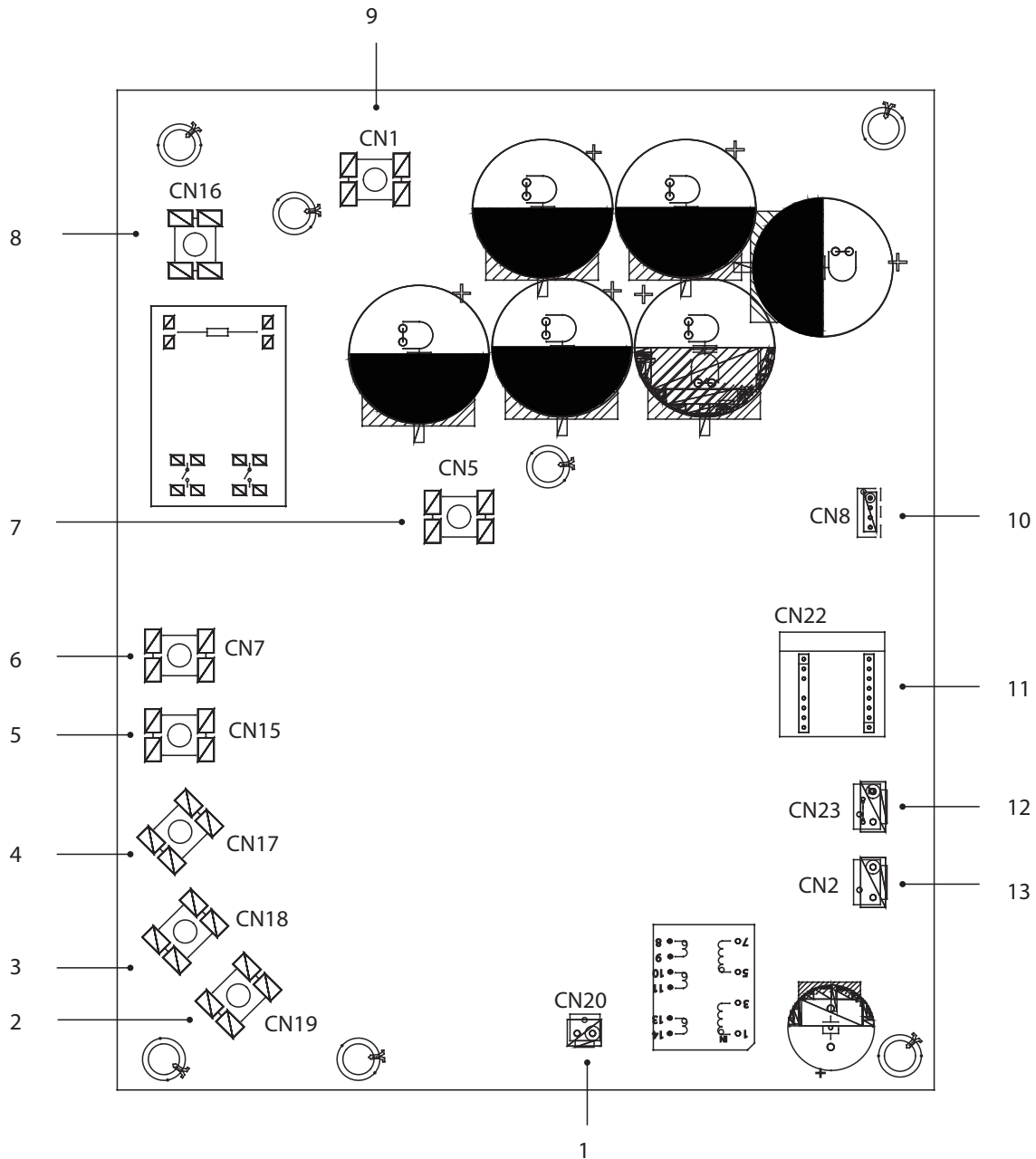
2) PCB B, Main control board of heat pump system



Code 1	Assembly unit	Code 1	Assembly unit
1	Output port L to PCB A (CN28)	18	Port for low pressure switch (CN14)
2	Reserved (CN22)	19	Port for communication with hydro-box control board (CN29)
3	Output port N to PCB A (CN27)	20	Reserved (CN20)
4	Reserved (CN3)	21	Reserved (CN38)
5	Port for ground wire (PE2)	22	Reserved (CN37)
6	Digital display (DSP1)	23	Reserved (CN36)
7	Port for communication with PCB A (CN17)	24	Port for communication (reserved,CN30)
8	Port for ground wire (PE1)	25	Port for communication (reserved,CN2)
9	Reserved (CN26)	26	Reserved (CN55)
10	Input port for neutral wire (CN10)	27	Port for electrical expansion valve (CN33)
11	Input port for live wire (CN11)	28	Reserved (CN21)
12	Port for outdoor ambient temp. sensor and condenser temp. sensor (CN9)	29	Reserved (CN19)
13	Input port for +12V/9V (CN24)	30	Port for chassis electrical heating tape (CN16) (optional)
14	Port for suction temp.sensor (CN1)	31	Port for 4-way valve (CN6)
15	Port for discharge temp.sensor (CN8)	32	Port for SV6 valve (CN5)
16	Port for pressure sensor (CN4)	33	Port for compressor electric heating tape 1 (CN7)
17	Port for high pressure switch (CN13)	34	Port for compressor electric heating tape 2 (CN18)

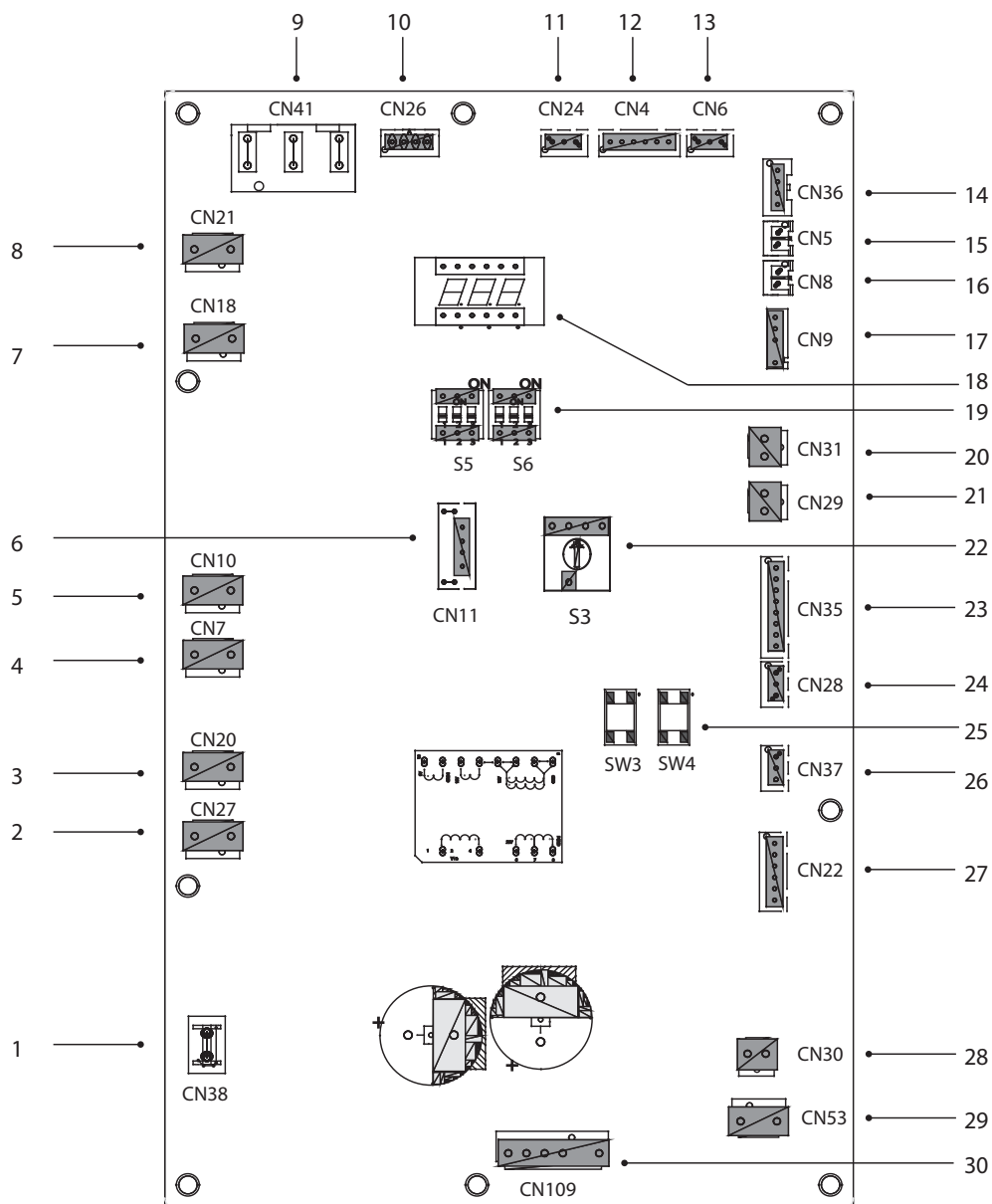
10.3.3 3-phase for 12/14/16 kW units

1) PCB A, Inverter module



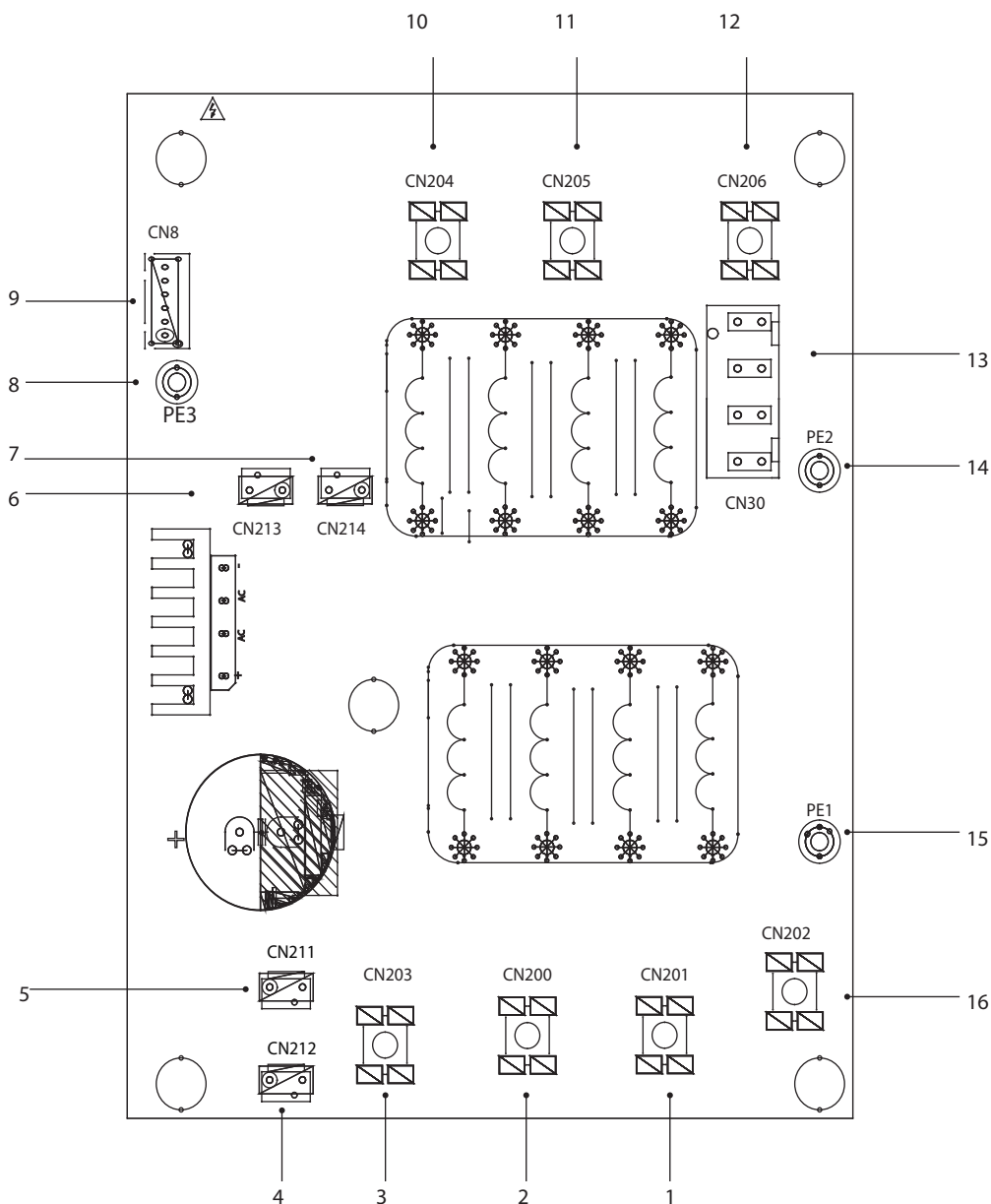
Code	Assembly unit	Code	Assembly unit
1	Output port for +15V (CN20)	8	Power Input port L1 (CN16)
2	Compressor connection port W (CN19)	9	Input port P_in for IPM module (CN1)
3	Compressor connection port V (CN18)	10	Port for communication with PCB B (CN8)
4	Compressor connection port U (CN17)	11	PED board (CN22)
5	Power Input port L3 (CN15)	12	Port for high pressure switch (CN23)
6	Power Input port L2 (CN7)	13	Port for communication with PCB C (CN2)
7	Input port P_out for IPM module (CN5)		

2) PCB B, Main control board of heat pump system



Code	Assembly unit	Code	Assembly unit
1	Port for ground wire (CN38)	16	Port for temp.sensor Tp (CN8)
2	Port for 2-way valve 6 (CN27)	17	Port for outdoor ambient temp. sensor and condenser temp.sensor (CN9)
3	Port for 2-way valve 5 (CN20)	18	Digital display (DSP1)
4	Port for electric heating tape2 (CN7)	19	DIP switch (S5,S6)
5	Port for electric heating tape1 (CN10)	20	Port for low pressure switch (CN31)
6	Reserved (CN11)	21	Port for high pressure switch and quick check (CN29)
7	Port for 4-way valve (CN18)	22	Rotary dip switch (S3)
8	Reserved (CN21)	23	Port for temp.sensors (TW_out, TW_in, T1, T2, T2B) (CN35) (Reserved)
9	Power supply port from PCB C (CN41)	24	Port for communication XYE (CN28)
10	Port for communication with Power Meter (CN26)	25	Key for force cool&check (S3,S4)
11	Port for communication with hydro-box control board (CN24)	26	Port for communication H1H2E (CN37)
12	Port for communication with PCB C (CN4)	27	Port for electrical expansion valve (CN22)
13	Port for pressure sensor (CN6)	28	Port for fan 15VDC power supply (CN30)
14	Port for communication with PCB A (CN36)	29	Port for fan 310VDC power supply (CN53)
15	Port for temp.sensor Th (CN5)	30	Port for fan (CN109)

3) PCB C, filter board



Code	Assembly unit	Code	Assembly unit
1	Power supply L2 (CN201)	9	Port for communication with PCB B (CN8)
2	Power supply L3 (CN200)	10	Power filtering L3 (L3)
3	Power supply N (CN203)	11	Power filtering L2 (L2)
4	Power supply port of 310VDC (CN212)	12	Power filtering L1 (L1)
5	Reserved (CN211)	13	Power supply port for main control board (CN30)
6	Port for FAN Reactor (CN213)	14	Port for ground wire (PE2)
7	Power supply port for Inverter module (CN214)	15	Port for ground wire (PE1)
8	Ground wire (PE3)	16	Power supply L1 (L1)

10.4 Water piping

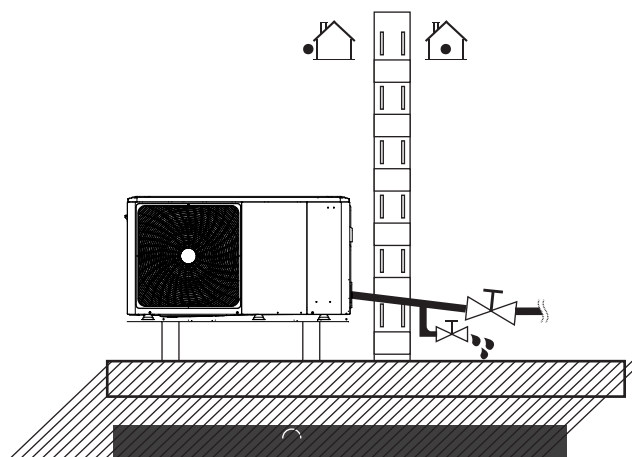
All piping lengths and distances have been taken into consideration.

Requirements

The maximum allowed thermistor cable length is 20m. This is the maximum allowable distance between the domestic hot water tank and the unit (only for installations with a domestic hot water tank). The thermistor cable supplied with the domestic hot water tank is 10m in length. In order to optimize efficiency we recommend installing the 3-way valve and the domestic hot water tank as close as possible to the unit.

NOTE

If the installation is equipped with a domestic hot water tank (field supply), please refer to the domestic hot water tank dedicated manual. If there is no glycol (anti-freeze), drain the system (as shown in the figure below) to prevent damage in case of power supply or pump failure.



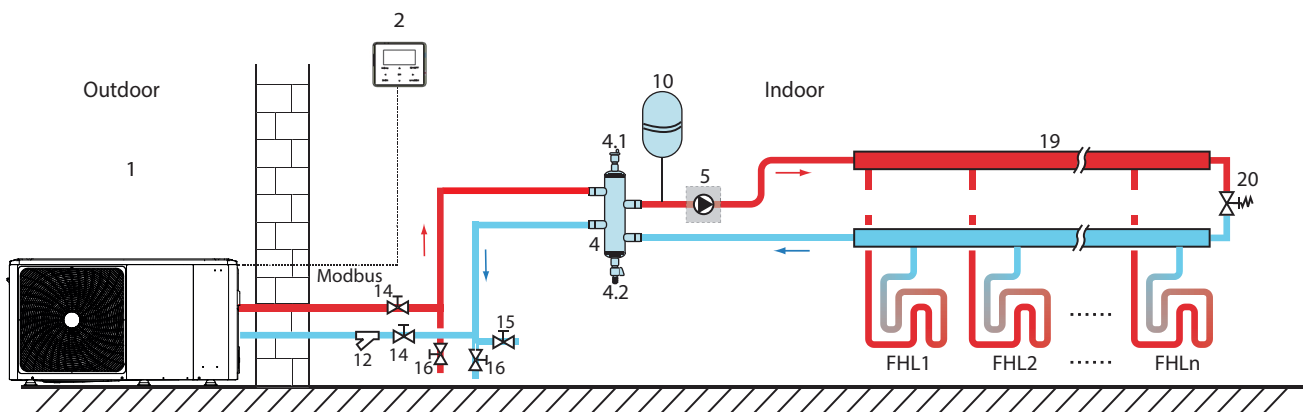
If water is not removed from the system in freezing weather when unit is not used, the frozen water may damage the water circle parts.

10.4.1 Check the water circuit

The unit is equipped with a water inlet and water outlet for connection to a water circuit. This circuit must be provided by a licensed technician and must comply with local laws and regulations.

The unit is only to be used in a closed water system. Application in an open water circuit can lead to excessive corrosion of the water piping.

Example



Code	Assembly unit	Code	Assembly unit
1	Main unit	12	Filter (Accessory)
2	User interface (accessory)	14	Shut -off valve (field supply)
4	Balance tank (field supply)	15	Filling valve (field supply)
4.1	Automatic air purge valve	16	Drainage valve (field supply)
4.2	Drainage valve	19	Collector/distributor (field supply)
5	PUMP_O: Outside circulation pump (field supply)	20	Bypass valve (field supply)
10	Expansion vessel (field supply)	FHL 1...n	Floor heating loop (field supply)

Before continuing the installation of the unit, check the following:

- The maximum water pressure ≤ 3 bar.
- The maximum water temperature $\leq 70^{\circ}\text{C}$ according to safety device setting.
- Always use materials that are compatible with the water used in the system and with the materials used in the unit.
- Ensure that components installed in the field piping can withstand the water pressure and temperature.
- Drain taps must be provided at all low points of the system to permit complete drainage of the circuit during maintenance.
- Air vents must be provided at all high points of the system. The vents should be located at points that are easily accessible for service. An automatic air purge valve is provided inside the unit. Check that this air purge valve is not tightened so that automatic release of air in the water circuit is possible.

10.4.2 Water volume and sizing expansion vessels

The units are equipped with an expansion vessel of 8l that has a default pre-pressure of 1.0 bar. To assure proper operation of the unit, the pre-pressure of the expansion vessel might need to be adjusted.

1) Check that the total water volume in the installation, excluding the **internal water volume of the unit, is at least 40l**. See 15 "Technical specifications" to find the total internal water volume of the unit (in case of cascade units, refer to the table in paragraph 9.4).



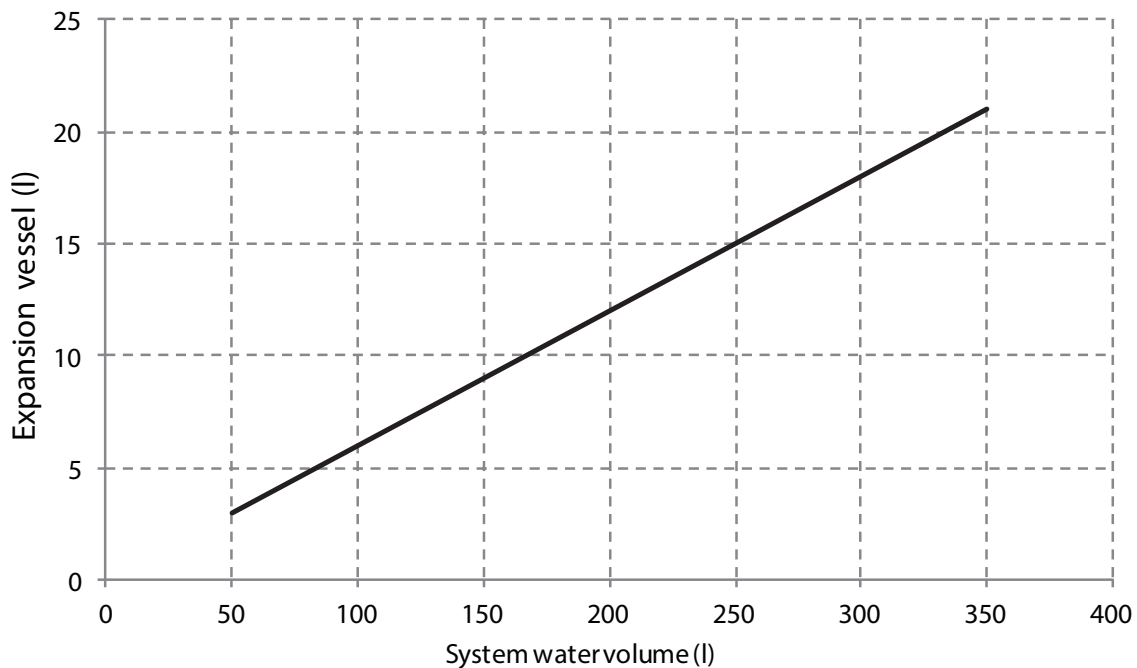
NOTE

- In most applications this minimum water volume will be satisfactory.
- In critical processes or in rooms with a high heat load though, extra water might be required.
- When circulation in each space heating loop is controlled by remotely controlled valves, it is important that this minimum water volume is kept even if all the valves are closed.

2) Expansion vessel volume must fit the total water system volume.

3) To size the expansion for the heating and cooling circuit.

The expansion vessel volume can follow the figure below:



10.4.3 Water circuit connection

Water connections must be made correctly in accordance with labels on the outdoor unit, with respect to the water inlet and water outlet.



CAUTION

Be careful not to deform the unit's piping by using excessive force when connecting the piping. Deforming the piping can cause the unit to malfunction



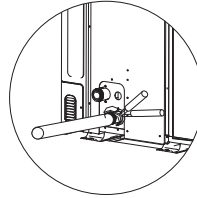
WARNING

It is mandatory to install a Y inlet water filter.

If air, moisture or dust gets in the water circuit, problems may occur. Therefore, always take into account the following when connecting the water circuit:

- Use clean pipes only.
- Hold the pipe end downwards when removing burrs.
- Cover the pipe end when inserting it through a wall to prevent dust and dirt entering.
- Use a good thread sealant for sealing the connections. The sealing must be able to withstand the pressures and temperatures of the system.

- When using non-copper metallic piping, be sure to insulate two kind of materials from each other to prevent galvanic corrosion.
- For copper is a soft material, use appropriate tools for connecting the water circuit. Inappropriate tools will cause damage to the pipes.



NOTE

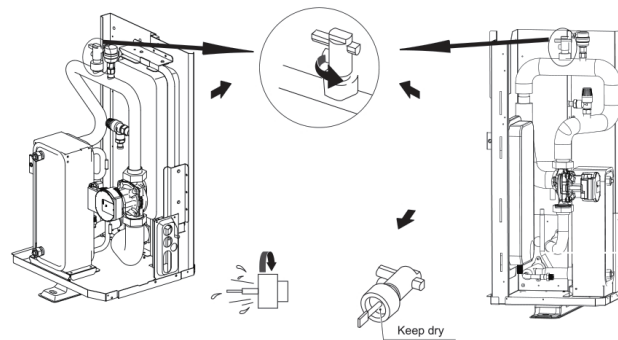
- The unit is only to be used in a closed water system. Application in an open water circuit can lead to excessive corrosion of the water piping:
- Never use Zn-coated parts in the water circuit. Excessive corrosion of these parts may occur as copper piping is used in the unit's internal water circuit.
 - When using a 3-way valve in the water circuit. Preferably choose a ball type 3-way valve to guarantee full separation between the domestic hot water and floor heating water circuit.
 - When using a 3-way valve or a 2-way valve in the water circuit. The recommended maximum changeover time of the valve should be less than 60 seconds.

10.4.4 Water circuit anti-freeze protection

All internal hydronic parts are insulated to reduce heat loss. Insulation must also be added to the field piping.

In event of a power failure, the above features would not protect the unit from freezing.

The software contains special functions using the heat pump and backup heater (if it is available) to protect the entire system against freezing. When the temperature of the water flow in the system drops to a certain value, the unit will heat the water, either using the heat pump, the electric heating tap, or the backup heater. The freeze protection function will turn off only when the temperature increases to a certain value. Water may enter into the flow switch and cannot be drained out and may freeze when the temperature is low enough. The flow switch should be removed and dried, then can be reinstalled in the unit.



NOTE

- Counterclockwise rotation, remove the flow switch.
- Drying the flow switch completely.

CAUTION

- When the unit is not running for a long time, make sure the unit is powered on all the time. If you want to cut off the power, the water in the system pipe needs to be drained clean to avoid the unit and pipeline system can be damaged by freezing. Also the power of the unit needs to be cut off after water in the system is drained off.

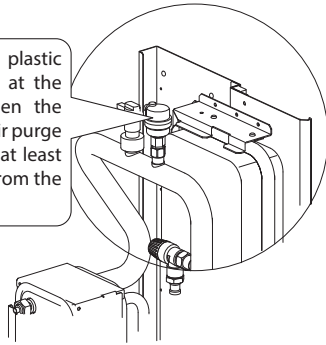
WARNING

Ethylene Glycol and Propylene Glycol are TOXIC

10.5 Filling water

- Connect the water supply to the filling valve and open the valve.
- Make sure the automatic air purge valve is open (at least 2 turns).
- Fill with water pressure of approximately 2.0 bar. Remove air in the circuit as much as possible using the air purge valves. Air in the water circuit could lead to malfunction of the backup electric heater.

Do not fasten the black plastic cover on the vent valve at the top side of the unit when the system is running. Open air purge valve, turn anticlockwise at least 2 full turns to release air from the system.



NOTE

During filling, it might not be possible to remove all air in the system. Remaining air will be removed through the automatic air purge valves during the first operating hours of the system. Topping up the water afterwards might be required.

- The water pressure will vary depending on the water temperature (higher pressure at higher water temperature). However, at all times water pressure should remain above 0.3 bar to avoid air entering the circuit.
- The unit might drain-off too much water through the pressure relief valve.
- Water quality should be complied with EN 98/83 EC Directives.
- Detailed water quality condition can be found in EN 98/83 EC Directives.

10.6 Water piping insulation

- The complete water circuit including all piping, water piping must be insulated to prevent condensation during cooling operation and reduction of the heating and cooling capacity as well as prevention of freezing of the outside water piping during winter. The insulation material should at least of B1 fire resistance rating and complies with all applicable legislation. The thickness of the sealing materials must be at least 13 mm with thermal conductivity 0.039 W/mK in order to prevent freezing on the outside water piping.
- If the outdoor ambient temperature is higher than 30°C and the humidity is higher than RH 80%, then the thickness of the sealing materials should be at least 20 mm in order to avoid condensation on the surface of the seal.

10.7 Field wiring



WARNING

A main switch or other means of disconnection, having a contact separation in all poles, must be incorporated in the fixed wiring in accordance with relevant local laws and regulations. Switch off the power supply before making any connections. Use only copper wires. Never squeeze bundled cables and make sure they do not come in contact with the piping and sharp edges. Make sure no external pressure is applied to the terminal connections. All field wiring and components must be installed by a licensed electrician and must comply with relevant local laws and regulations.

The field wiring must be carried out in accordance with the wiring diagram supplied with the unit and the instructions given below.

Be sure to use a dedicated power supply. Never use a power supply

shared by another appliance.

Be sure to establish a ground. Do not ground the unit to a utility pipe, surge protector, or telephone ground. Incomplete grounding may cause electrical shock.

Be sure to install a ground fault circuit interrupter (30 mA). Failure to do so may cause electrical shock.

Be sure to install the required fuses or circuit breakers.

10.7.1 Precautions on electrical wiring work

- Fix cables so that cables do not make contact with the pipes (especially on the high pressure side).
- Secure the electrical wiring with cable ties so that it does not come in contact with the piping, particularly on the high-pressure side.
- Make sure no external pressure is applied to the terminal connectors.
- When installing the ground fault circuit interrupter make sure that it is compatible with the inverter (resistant to high frequency electrical noise) to avoid unnecessary opening of the ground fault circuit interrupter.



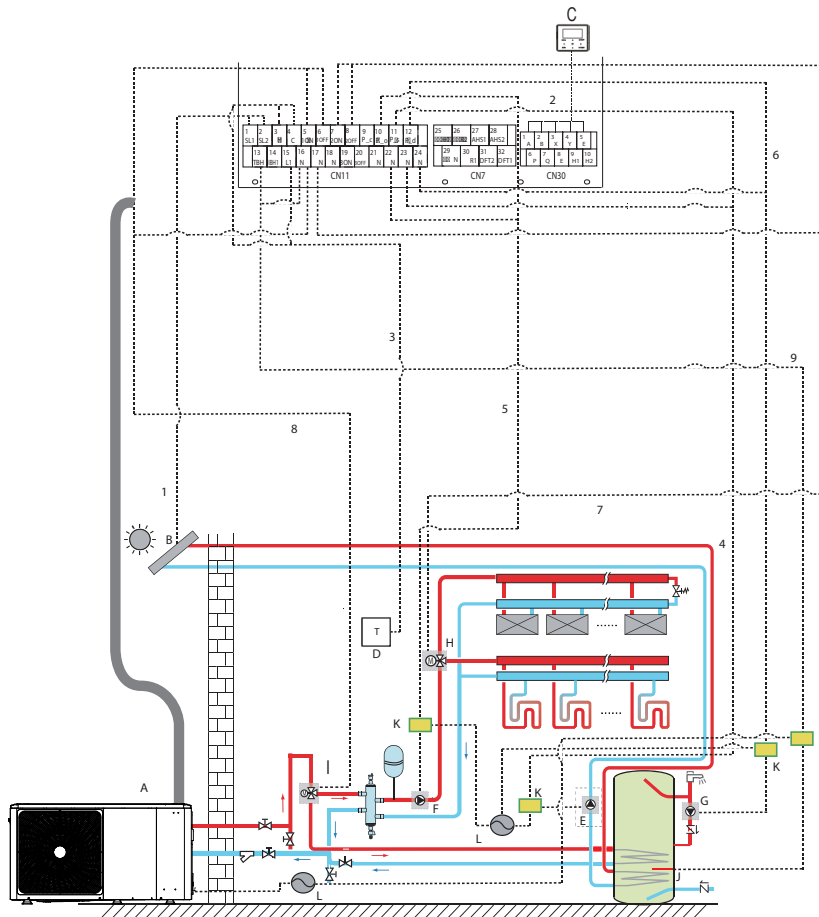
NOTE

The ground fault circuit interrupter must be a high-speed type breaker of 30 mA (<0.1 s).

- This unit is equipped with an inverter. Installing a phase advancing capacitor not only will reduce the power factor improvement effect, but also may cause abnormal heating of the capacitor due to high-frequency waves. Never install a phase advancing capacitor as it could lead to an accident.

10.7.2 Wiring overview

■ The illustration below gives an overview of the required field wiring between several parts of the installation.



Code	Assembly unit	Code	Assembly unit
A	Main unit	G	P_d:DHW pump(field supply)
B	Solar energy kit (field supply)	H	S V 2:3-way valve(field supply)
C	User interface	I	S V 1:3-way valve for domestic hot water tank(field supply)
D	High voltage room thermostat (field supply)	J	Booster heater
E	P_s: Solar pump(field supply)	K	Contactor
F	Outside circulation pump (field supply)	L	Power supply

Item	Description	AC/DC	Required number of conductors	Maximum running current
1	Solar energy kit signal cable	AC	2	200mA
2	User interface cable	AC	5	200mA
3	Room thermostat cable	AC	2	200mA(a)
4	Solar pump control cable	AC	2	200mA(a)
5	Outside circulation pump control cable	AC	2	200mA(a)
6	DHW pump control cable	AC	2	200mA(a)
7	SV2: 3-way valve control cable	AC	3	200mA(a)
8	SV1: 3-way valve control cable	AC	3	200mA(a)
9	Booster heater control cable	AC	2	200mA(a)

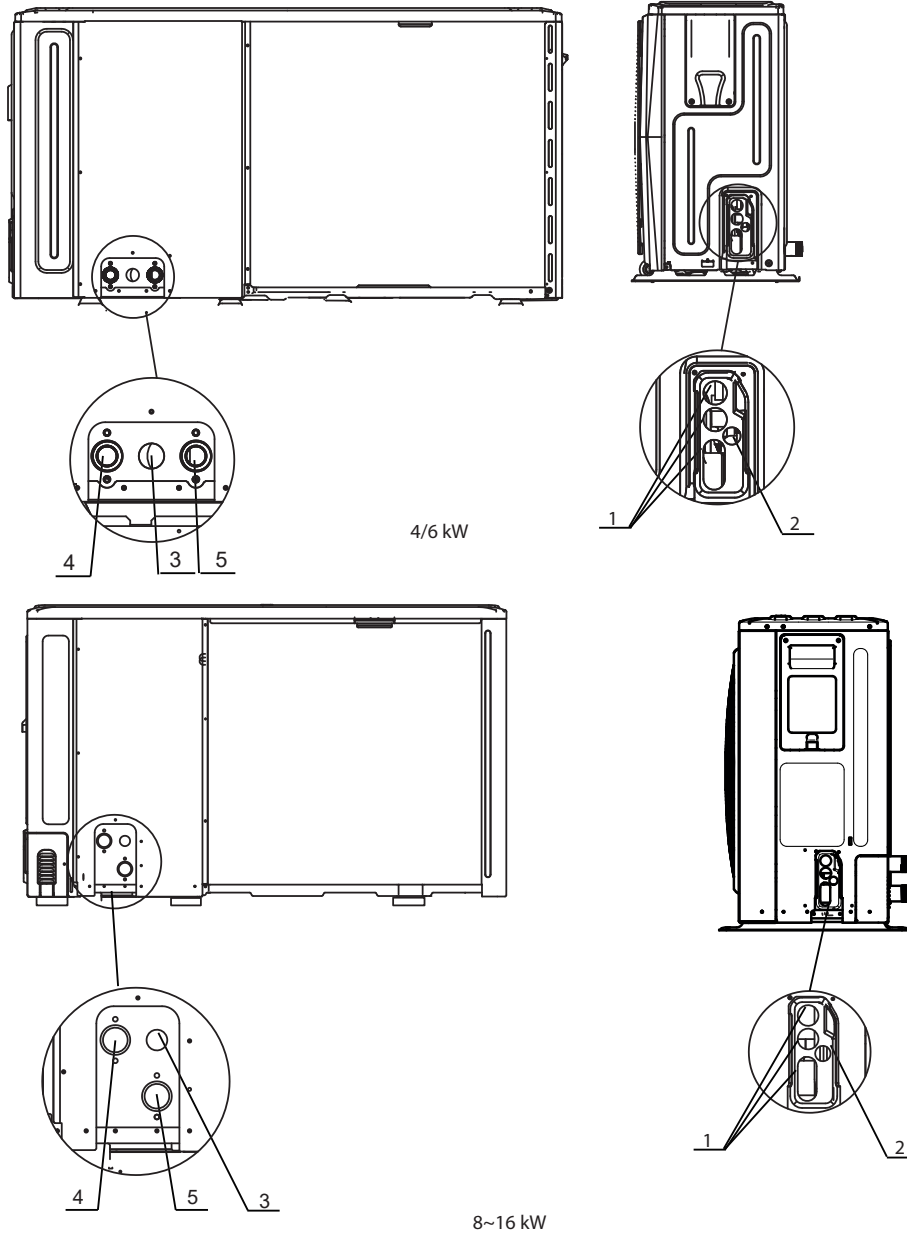
(a) Minimum cable section AWG18 (0.75 mm²).

(b) The thermistor cable are delivered with the unit, if the current of the load is large, an AC contactor is needed.

 **NOTE**

Please use H07RN-F for the power wire, all the cable are connect to high voltage except for thermistor cable and cable for user interface.

- Equipment must be grounded.
- All high-voltage external load, if it is metal or a grounded port, must be grounded.
- All external load current is needed less than 0.2A, if the single load current is greater than 0.2A, the load must be controlled through AC contactor.
- AHS1" "AHS2", "A1" "A2", "R1" "R2" and "DFT1" "DFT2" wiring terminal ports provide only the switch signal. Please refer to image of "10.7.6 Connection for other components" to get the ports position in the unit.
- Expansion valve E-Heating tape, Plate heat exchanger E-Heating tape and Flow switch E-Heating tape share a control port.



ENGLISH

Code	Assembly unit
1	High voltage wire hole
2	Low voltage wire hole
3	Drainage pipe hole
4	Water outlet
5	Water inlet

Field wiring guidelines

- Most field wiring on the unit is to be made on the terminal block inside the switch box. To gain access to the terminal block, remove the switch box service panel (door 2).

⚠ WARNING

Switch off all power including the unit power supply and backup heater and domestic hot water tank power supply (if applicable) before removing the switch box service panel.

Fix all cables using cable ties.

A dedicated power circuit is required for the backup heater.

Installations equipped with a domestic hot water tank (field supply) require a dedicated power circuit for the booster heater. Please refer to the domestic hot water tank Installation & Owner's Manual. Secure the wiring as shown in the picture below.

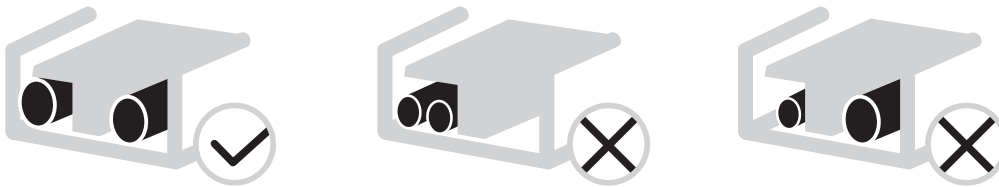
Lay out the electrical wiring so that the front cover does not rise up when doing wiring work and attach the front cover securely.

Follow the electric wiring diagram for electrical wiring works (the electric wiring diagrams are located on the rear side of door 2).

Install the wires and fix the cover firmly so that the cover fit in properly.

10.7.3 Precautions on wiring of power supply

- Use a round crimp-style terminal for connection to the power supply terminal board. In case it cannot be used due to unavoidable reasons, be sure to observe the following instructions.
 - Do not connect different gauge wires to the same power supply terminal. (Loose connections may cause overheating.)
 - When connecting wires of the same gauge, connect them according to the figure below.



Use the correct screwdriver to tighten the terminal screws. Small screwdrivers can damage the screw head and prevent appropriate tightening.

- Over-tightening the terminal screws can damage the screws.
- Attach a ground fault circuit interrupter and fuse to the power supply line.
- In wiring, make certain that prescribed wires are used, carry out complete connections, and fix the wires so that outside force cannot affect the terminals.

10.7.4 Safety device requirement

1. Select the wire diameters(minimum valve) individually for each unit based on the table 9-1 and table 9-2, where the rated current in table 9-1 means MCA in table 9-2. In case the MCA exceeds 63A, the wire diameters should be selected according to the national wiring regulation.
2. Maximum allowable voltage range variation between phases is 2%.
3. Select circuit breaker that having a contact separation in all poles not less than 3 mm providing full disconnection, where MFA is used to select the current circuit breakers and residual current operation breakers.

Rated current of appliance (A):	Nominal cross-sectional area (mm ²)	
	Flexible cords	Cable for fixed wiring
≤3	0.5 and 0.75	1 and 2.5
>3 and ≤6	0.75 and 1	1 and 2.5
>6 and ≤10	1 and 1.5	1 and 2.5
>10 and ≤16	1.5 and 2.5	1.5 and 4
>16 and ≤25	2.5 and 4	2.5 and 6
>25 and ≤32	4 and 6	4 and 10
>32 and ≤50	6 and 10	6 and 16
>50 and ≤63	10 and 16	10 and 25

Table 9-2 1-phase 4-16kW standard and 3-phase 12-16kW standard

System	Outdoor Unit				Power Current			Compressor		OFM	
	Voltage (V)	Hz	Min. (V)	Max. (V)	MCA (A)	TOCA (A)	MFA (A)	MSC (A)	RLA (A)	KW	FLA (A)
4kW	220-240	50	198	264	12	18	25	-	11,50	0,10	0,50
6kW	220-240	50	198	264	14	18	25	-	13,50	0,10	0,50
8kW	220-240	50	198	264	16	19	25	-	14,50	0,17	1,50
10kW	220-240	50	198	264	17	19	25	-	15,50	0,17	1,50
12kW	220-240	50	198	264	25	30	35	-	23,50	0,17	1,50
14kW	220-240	50	198	264	26	30	35	-	24,50	0,17	1,50
16kW	220-240	50	198	264	27	30	35	-	25,50	0,17	1,50
12kW 3-PH	380-415	50	342	456	10	14	16	-	9,15	0,17	1,50
14kW 3-PH	380-415	50	342	456	11	14	16	-	10,15	0,17	1,50
16kW 3-PH	380-415	50	342	456	12	14	16	-	11,15	0,17	1,50

NOTE

MCA : Min. Circuit Amps. (A)

TOCA : Total Over-current Amps. (A)

MFA : Max. Fuse Amps. (A)

MSC : Max. Starting Amps. (A)

RLA : In nominal cooling or heating test condition the input Amps of compressor where MAX. Hz can operate Rated Load Amps. (A)

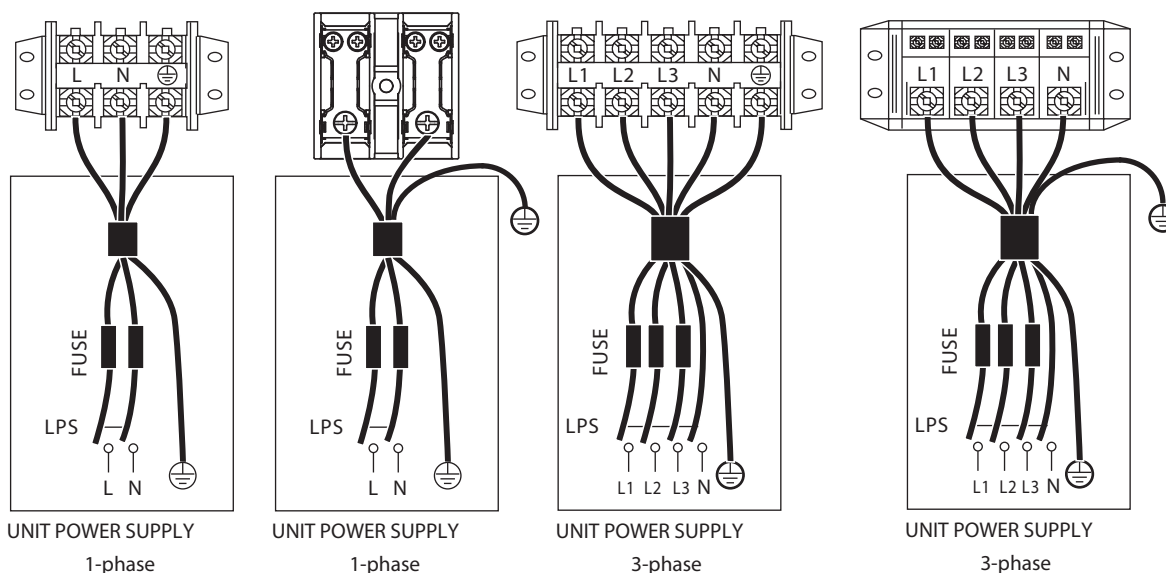
KW : Rated Motor Output

FLA : Full Load Amps. (A)

10.7.5 Remove the switch box cover

1-phase 4-16kW standard and 3-phase 12-16kW standard

Unit	4kW	6kW	8kW	10kW	12kW	14kW	16kW	12kW 3-PH	14kW 3-PH	16kW 3-PH
Maximum overcurrent protector(MOP)(A)	18	18	19	19	30	30	30	14	14	14
Wiring size(mm ²)	4.0	4.0	4.0	4.0	6.0	6.0	6.0	2.5	2.5	2.5

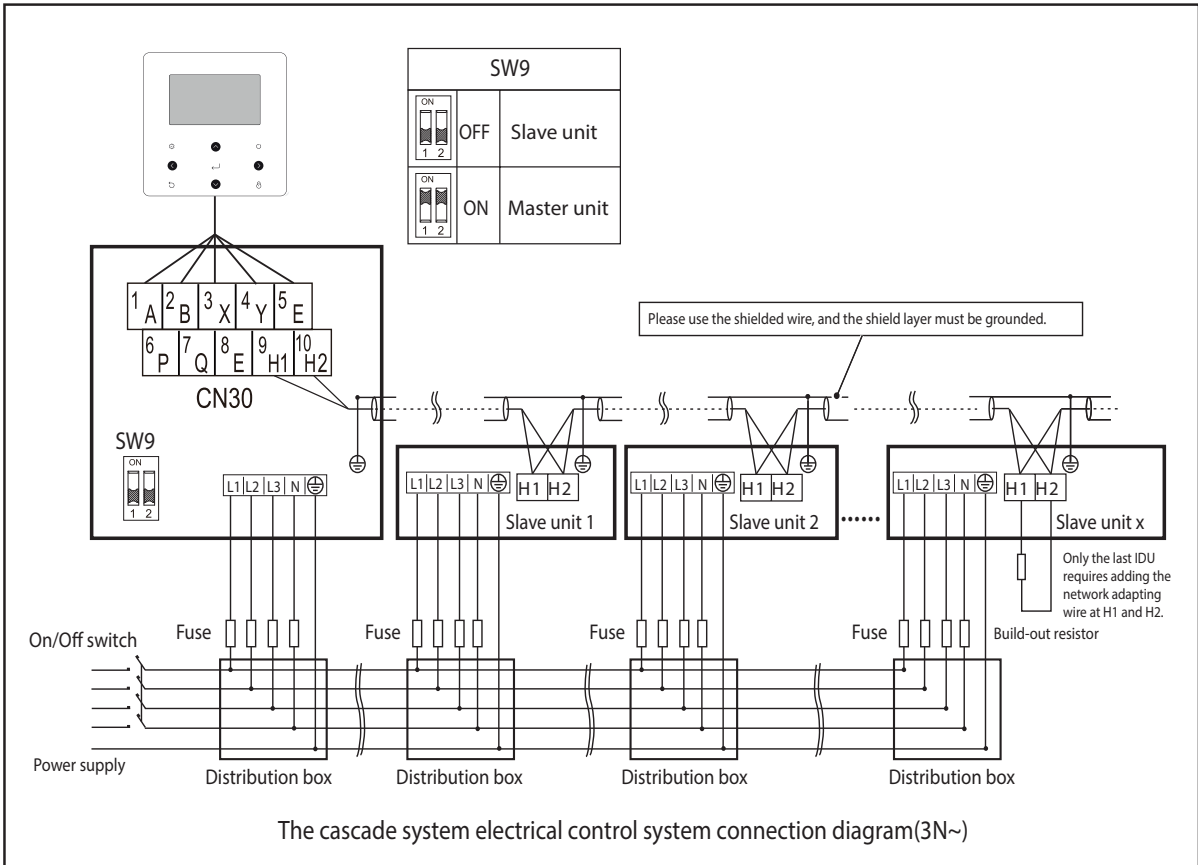
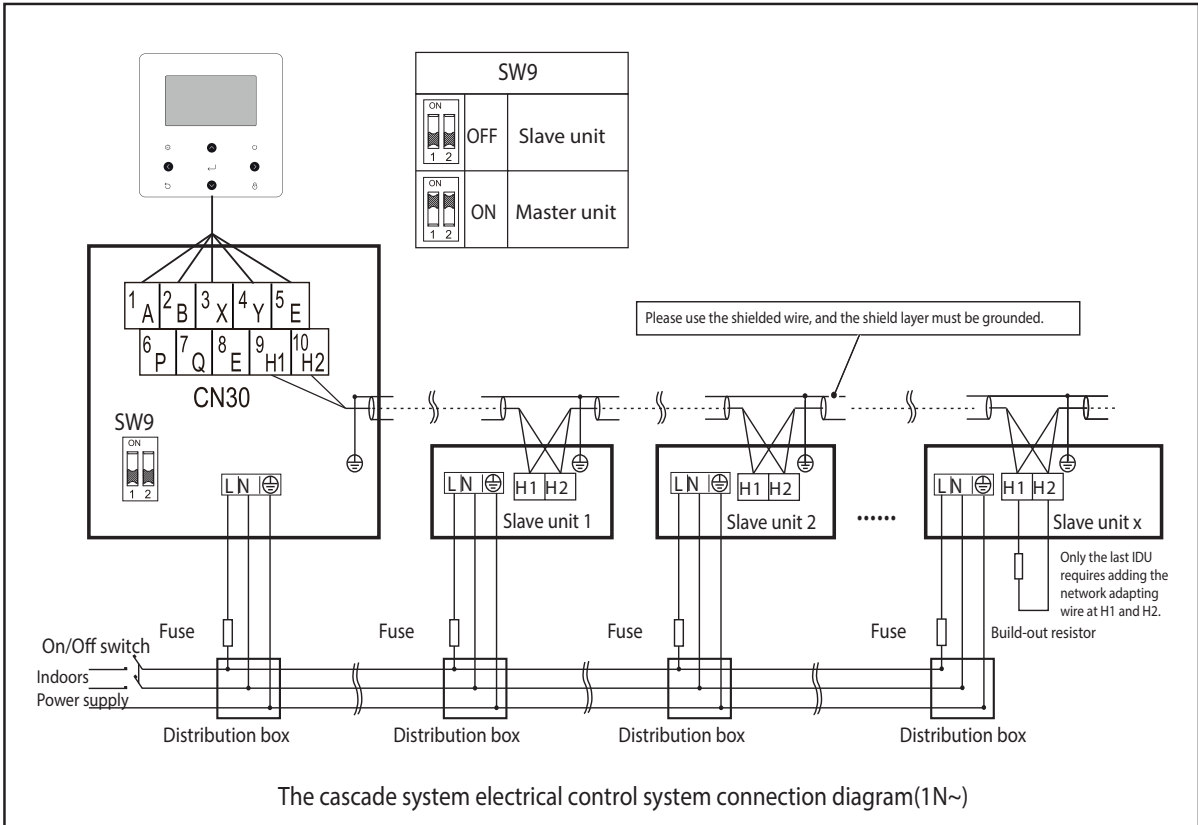


NOTE

The ground fault circuit interrupter must be 1 high-speed type of 30mA(<0.1s). Please use 3-core shielded wire.

The default of backup heater is option 3 (for 9kW backup heater). If 3kW or 6kW backup heater is needed, please ask professional installer to change the Dip switch of S1 to option 1 (for 3kW backup heater) or option 2(for 6kW backup heater), refer to 11.1.1 FUNCTION SETTING.

Stated values are maximum values (see electrical data for exact values).



⚠ ATTENTION

- 1) The cascade function of the system only supports 6 machines at most.
- 2) In order to ensure the success of automatic addressing, all machines must be connected to the same power supply and powered on uniformly.
- 3) Only the Master unit can connect LN the controller, and you must put the SW9 to "on" of the master unit, the slave unit cannot connect the controller .
- 4) Please use the shielded wire, and the shield layer must be grounded.

When connecting to the power supply terminal, use the circular wiring terminal with the insulation casing (see Figure 9.1).
 If circular wiring terminal with the insulation casing cannot be used, please make sure that:
 Use power cord that conforms to the specification and connect the power cord firmly. To prevent the cord from being pulled out by external force, make sure it is fixed securely.
 If circular wiring terminal with the insulation casing cannot be used, please make sure that:

- Do not connect two power cords with different diameters to the same power supply terminal (may cause overheating of wires due to loose wiring) (See Figure 9.2).

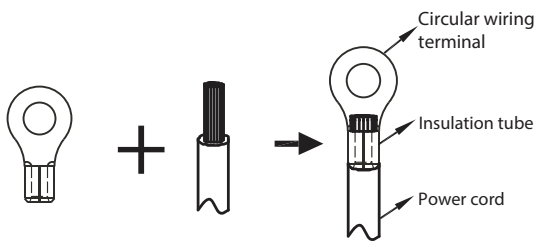


Figure 9.1

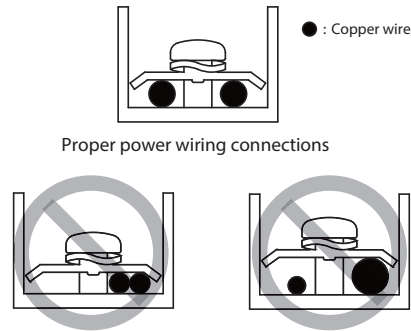


Figure 9.2

Power Cord Connection of cascade system

- Use a dedicated power supply for the indoor unit that is different from the power supply for the outdoor unit.
- Use the same power supply, circuit breaker and leakage protective device for the indoor units connected to the same outdoor unit.

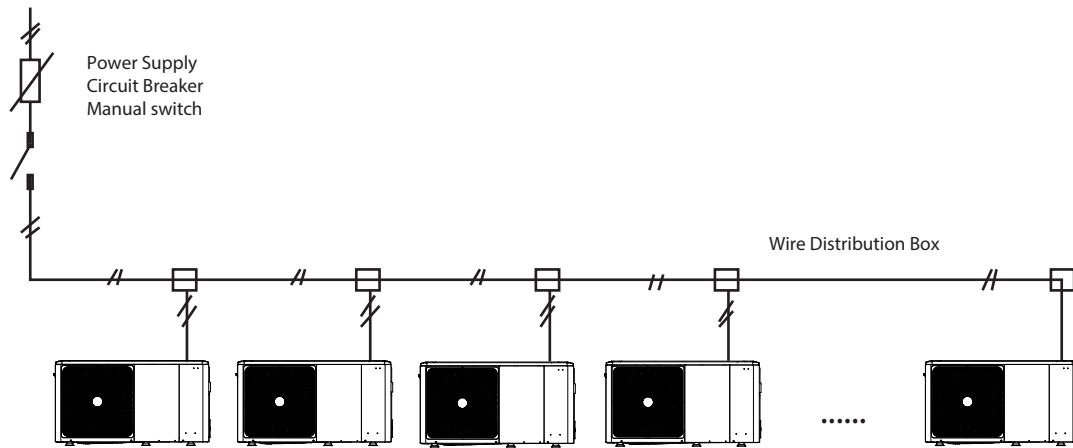
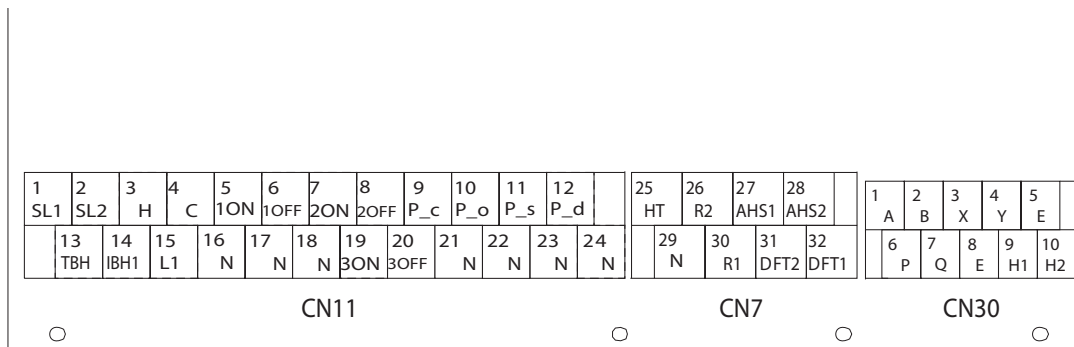


Figure 9.3

10.7.6 Connection for other components



CODE	PRINT		CONNECT TO
1	1	SL1	Solar energy input signal
	2	SL2	
2	3	HL	Room thermostat input (high voltage)
	4	CL	
	15	L1	
3	5	1ON	SV1 (3-way valve)
	6	1OFF	
	16	N	
4	7	2ON	SV2 (3-way valve)
	8	2OFF	
	17	N	
5	9	PUMP_C	Pumpc (zone2 pump)
	21	N	
6	10	PUMP_O	Outside circulation pump /zone1 pump
	22	N	
7	11	P S	Solar energy pump
	23	N	
8	12	P D	DHW pipe pump
	24	N	
9	13	TBH	Tank booster heater
	16	N	
10	14	IBH1	Internal backup heater 1
	17	N	
	18	N	
11	19	3ON	SV3 (3-way valve)
	20	3OFF	

CODE	PRINT		CONNECT TO
1	1	A	Wired controller
	2	B	
	3	X	
	4	Y	
2	5	E	Outdoor unit
	6	P	
	7	Q	
3	9	H1	Cascade connected heat pump
	10	H2	

CODE	PRINT		CONNECT TO
1	26	R2	Compressor run
	30	R1	
	31	DFT2	
	32	DFT1	
2	25	HT	Antifreeze E-heating tape (external)
	29	N	
3	27	AHS1	Additional heat source
	28	AHS2	

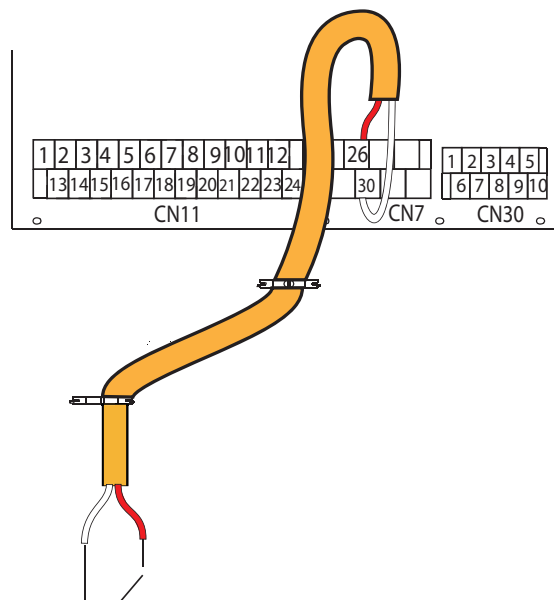
ENGLISH

Port provide the control signal to the load. Two kind of control signal port:

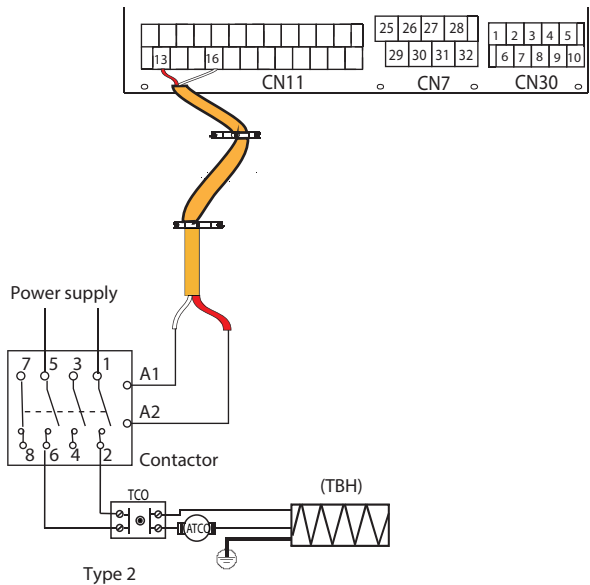
Type 1: Dry contact without voltage.

Type 2: Port provide the signal with 220V voltage. If the current of load is <0.2A, load can connect to the port directly.

If the current of the load is ≥0.2A, connect the load through a relay.



Type 1 Running

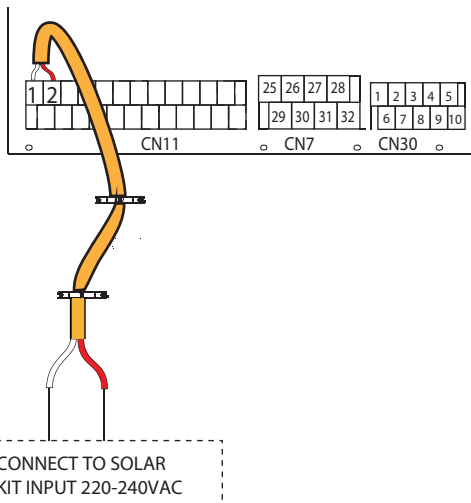


Type 2

Control signal port of hydraulic module: The CN11/CN7 contains terminals for solar energy, 3-way valve, pump, booster heater, etc.

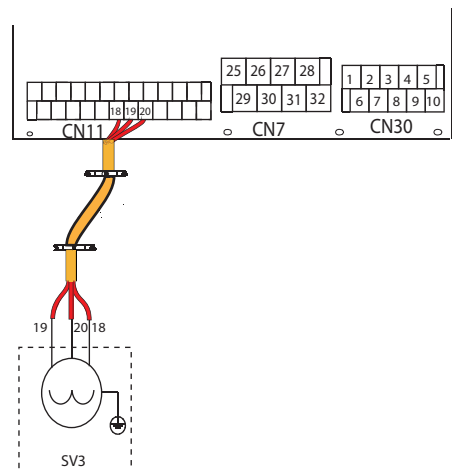
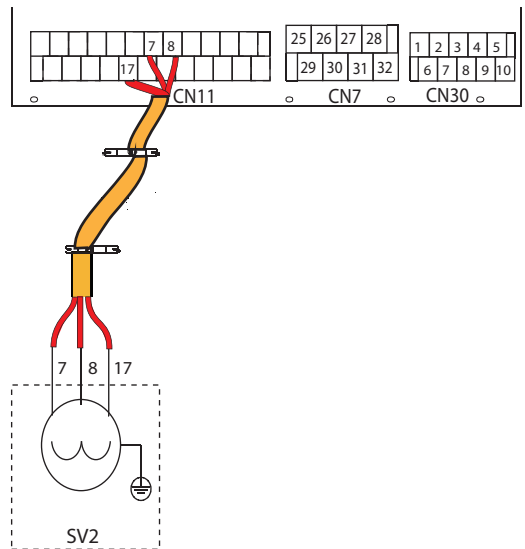
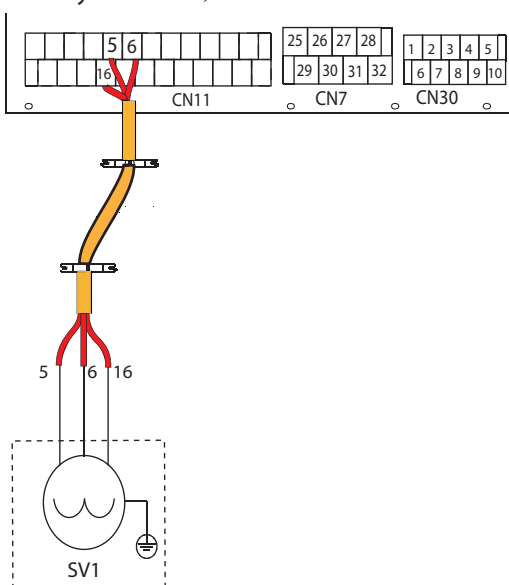
The parts wiring is illustrated below:

1) For solar energy input signal:



Voltage	220-240VAC
Maximum running current (A)	0.2
Wiring size(mm ²)	0.75

2) For 3-way valve SV1, SV2 and SV3:

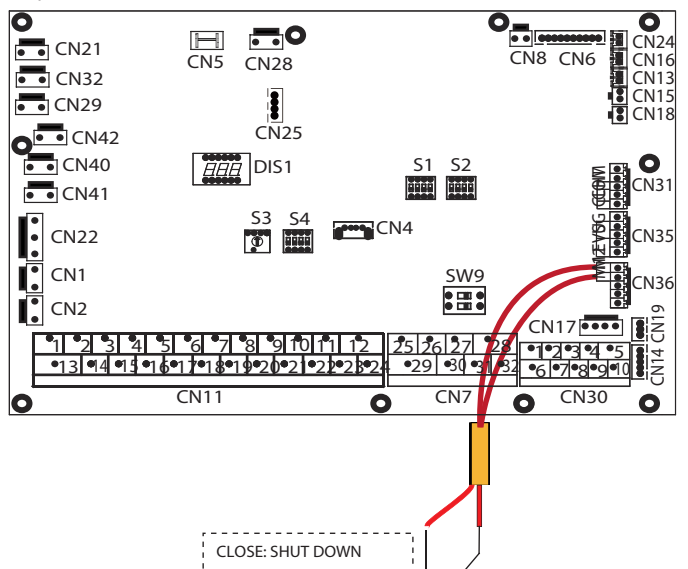


Voltage	220-240VAC
Maximum running current (A)	0.2
Wiring size(mm ²)	0.75
Control port signal type	Type 2

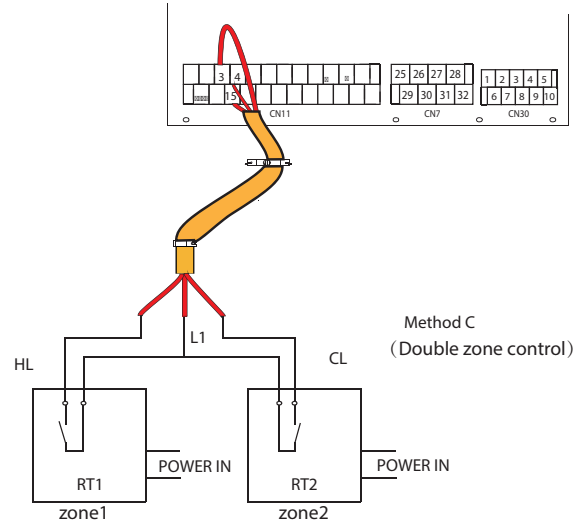
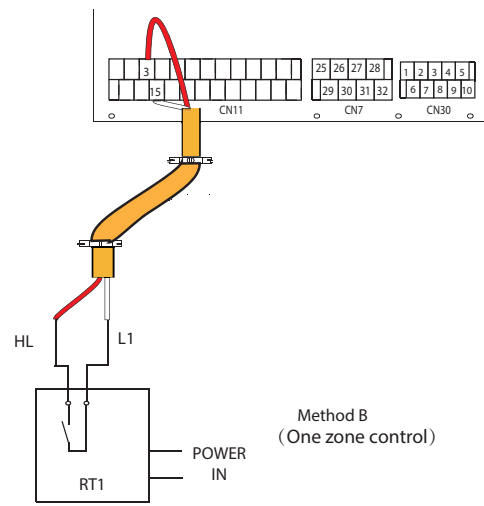
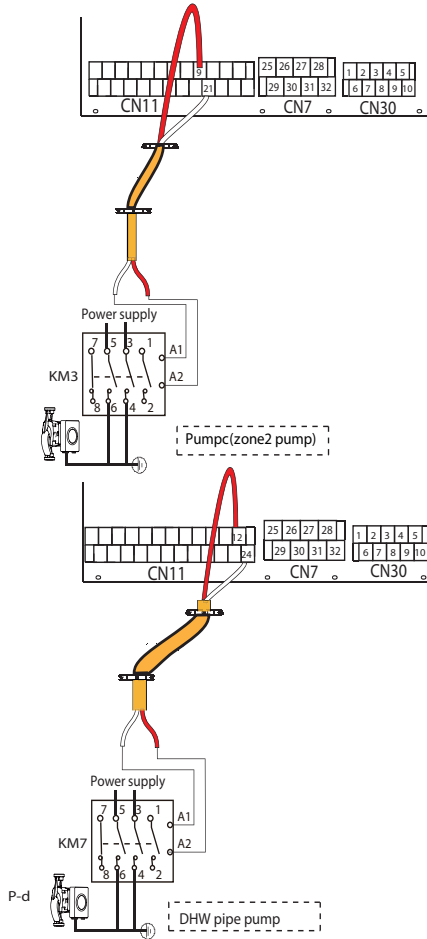
a) Procedure

- Connect the cable to the appropriate terminals as shown in the picture.
- Fix the cable reliably.

3) For remote shut down:



4) For Pump and DHW pipe pump:



Voltage	220-240VAC
Maximum running current(A)	0.2
Wiring size(mm ²)	0.75
Control port signal type	Type 2

Voltage	220-240VAC
Maximum running current(A)	0.2
Wiring size(mm ²)	0.75

a) Procedure

- Connect the cable to the appropriate terminals as shown in the picture. Fix the cable reliably.

5) For room thermostat:

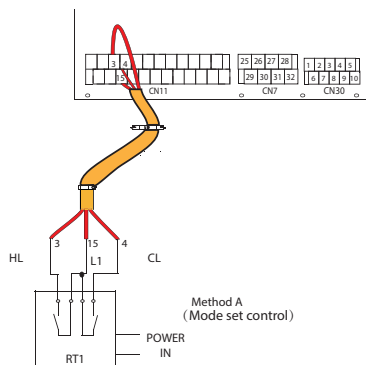
Room thermostat type 1 (High voltage): "POWER IN" provide the working voltage to the RT, doesn't provide the voltage to the RT connector directly. Port "15 L1" provide the 220V voltage to the RT connector. Port "15 L1" connect from the unit main power supply port L of 1- phase power supply.

Room thermostat type 2 (Low voltage): "POWER IN" provide the working voltage to the RT.

NOTE

There are two optional connect method depend on the room thermostat type.

Room thermostat type 1 (High voltage):



There are three methods for connecting the thermostat cable (as described in the picture above) and it depends on the application.

Method A (mode set control)

RT can control heating and cooling individually, like the controller for 4-pipe FCU. When the hydraulic module is connected with the external temperature controller, user interface FOR SERVICEMAN set ROOM THERMOSTAT to MODE SET:

- A.1 When unit detects voltage is 230VAC between CL and L1, the unit operates in the cooling mode.
- A.2 When unit detects voltage is 230VAC between HL and L1, the unit operates in the heating mode.
- A.3 When unit detects voltage is 0VAC for both side (CL-L1, HL-L1) the unit stop working for space heating or cooling.
- A.4 When unit detects voltage is 230VAC for both side (CL-L1, HL-L1) the unit working in cooling mode.

Method B (one zone control)

RT provide the switch signal to unit. User interface FOR SERVICEMAN set ROOM THERMOSTAT to ONE ZONE:

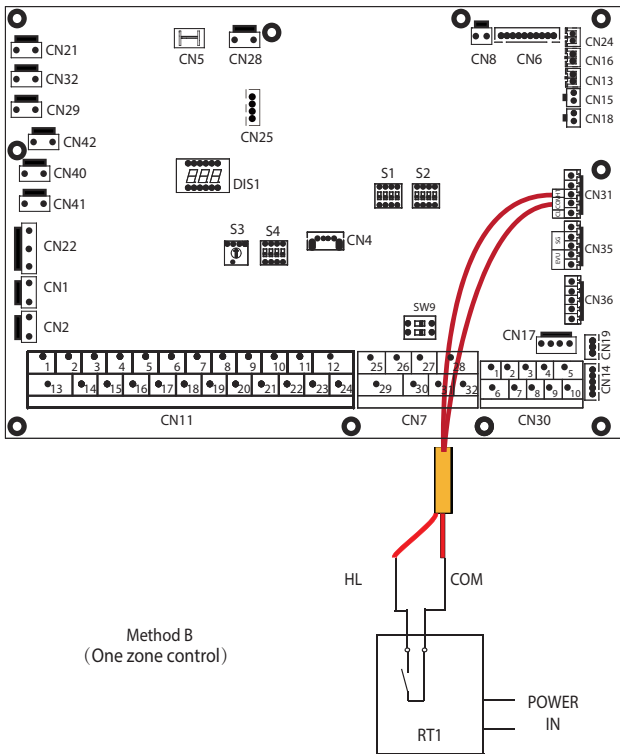
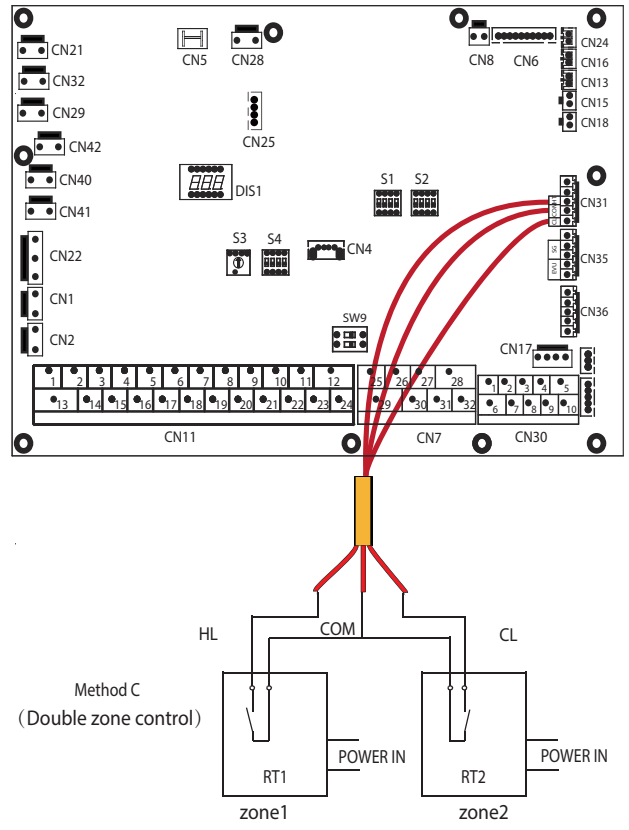
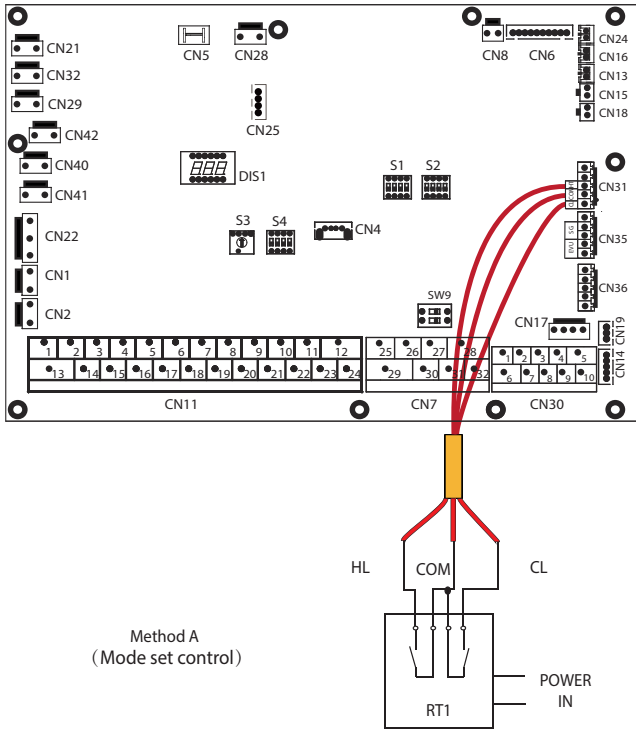
- B.1 When unit detects voltage is 230VAC between HL and L1, unit turns on.
- B.2 When unit detects voltage is 0VAC between HL and L1, unit turns off.

Method C: Double zone control:

Hydraulic Module is connected with two room thermostat, while user interface FOR SERVICEMAN set ROOM THERMOSTAT to DOUBLE ZONE:

- C.1 When unit detects voltage is 230VAC between HL and L1, zone1 turns on. When unit detects voltage is 0VAC between HL and L1, zone1 turns off.
- C.2 When unit detects voltage is 230VAC between CL and L1, zone2 turns on according to climate temp curve. When unit detects voltage is 0V between CL and L1, zone2 turns off.
- C.3 When HL-L1 and CL-L1 are detected as 0VAC, unit turns off.
- C.4 when HL-L1 and CL-L1 are detected as 230VAC, both zone1 and zone2 turn on.

Room thermostat type2 (Low voltage):



There are three methods for connecting the thermostat cable (as described in the picture above) and it depends on the application.

Method A (mode set control)

RT can control heating and cooling individually, like the controller for 4-pipe FCU. When the hydraulic module is connected with the external temperature controller, user interface FOR SERVICEMAN set ROOM THERMOSTAT to MODE SET:

- A.1 When unit detects voltage is 12VDC between CL and COM ,the unit operates in the cooling mode.
- A.2 When unit detects voltage is 12VDC between HL and COM, the unit operates in the heating mode.
- A.3 When unit detects voltage is 0VDC for both side (CL-COM, HL-COM) the unit stop working for space heating or cooling.
- A.4 When unit detects voltage is 12VDC for both side (CL-COM, HL-COM) the unit working in cooling mode.

Method B (one zone control)

RT provide the switch signal to unit. User interface FOR SERVICEMAN set ROOM THERMOSTAT to ONE ZONE:

- B.1 When unit detects voltage is 12VDC between HL and COM, unit turns on.
- B.2 When unit detects voltage is 0VDC between HL and COM, unit turns off.

Method C (double zone control)

Hydraulic Module is connected with two room thermostat, while user interface FOR SERVICEMAN set ROOM THERMOSTAT to DOUBLE ZONE:

- C.1 When unit detects voltage is 12VDC between HL and COM, zone1 turn on. When unit detects voltage is 0VDC between HL and COM, zone1 turn off.
- C.2 When unit detects voltage is 12VDC between CL and COM, zone2 turn on according to climate temp curve. When unit detects voltage is 0V between CL and COM, zone2 turn off.
- C.3 When HL-COM and CL-COM are detected as 0VDC, unit turn off.
- C.4 When HL-COM and CL-COM are detected as 12VDC, both zone1 and zone2 turn on.

NOTE

- The wiring of the thermostat should correspond to the settings of the user interface. Refer to "11.5.6 ROOM THERMOSTAT".

- Power supply of machine and room thermostat must be connected to the same Neutral Line .
- When ROOM THERMOSTAT is not set to NON, the indoor temperature sensor Ta can't be set to valid.
- Zone 2 can only operate in heating mode. When cooling mode is set on user interface and zone1 is OFF, "CL" in zone2 closes, system still keeps 'OFF'. While installation, the wiring of thermostats for zone1 and zone2 must be correct.

Voltage	220-240VAC
Maximum running current (A)	0.2
Wiring size (mm2)	0.75
Control port signal type	Type 2

⚠ WARNING

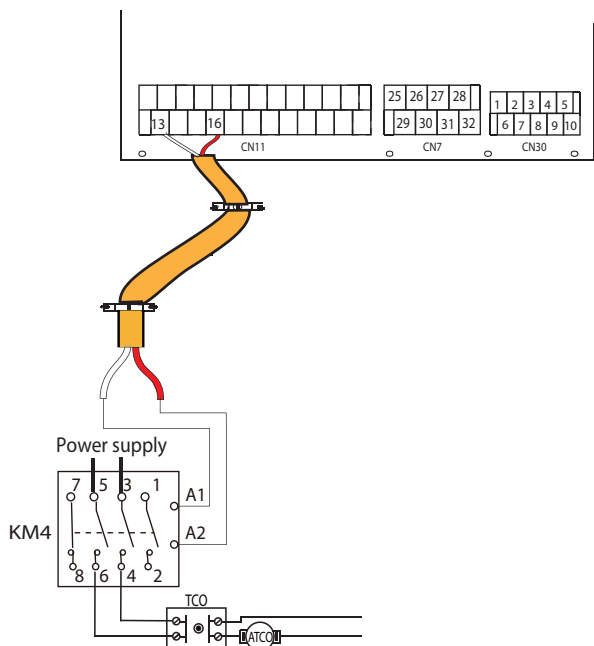
This part only applies to Basic. For Customized, cause there is an interval backup heater in the unit (if present), the hydraulic module should not be connected to any additional heat source

a) Procedure

Connect the cable to the appropriate terminals as shown in the picture.

Fix the cable with cable ties to the cable tie mountings to ensure stress relief.

6) For tank booster heater:

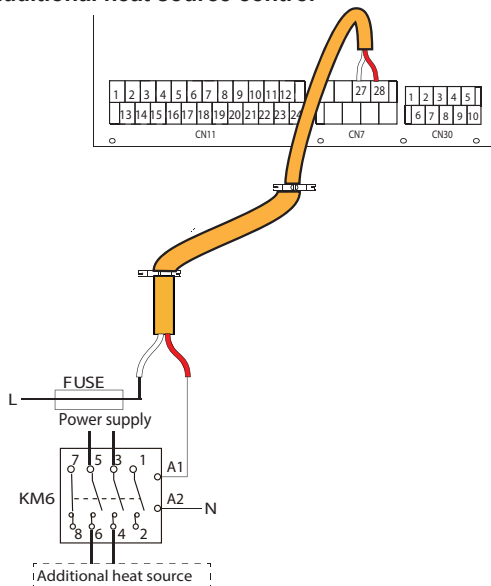


Voltage	220-240VAC
Maximum running current(A)	0.2
Wiring size(mm2)	0.75
Control port signal type	Type 2

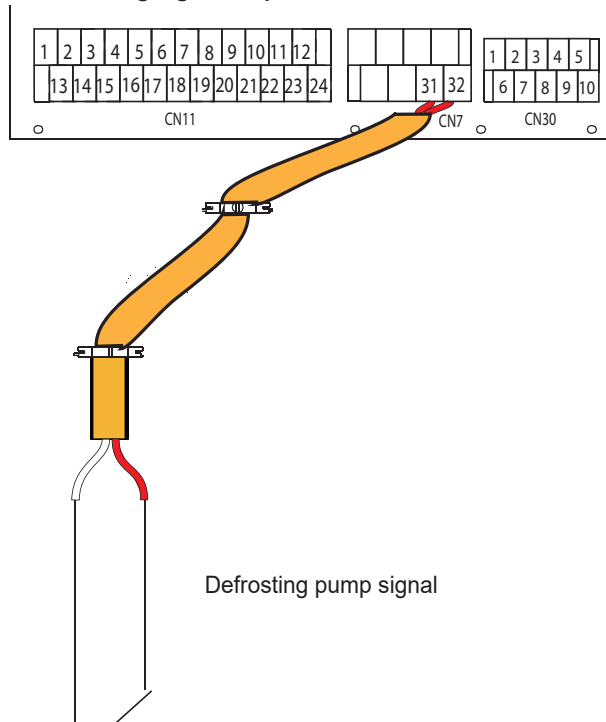
💡 NOTE

The unit only sends an ON/OFF signal to the heater.

7) For additional heat source control



8) For defrosting signal output:



Voltage	220-240VAC
Maximum running current(A)	0.2
Wiring size(mm2)	0.75
Control port signal type	Type 1

9) For outside circulation pump PUMP_O:

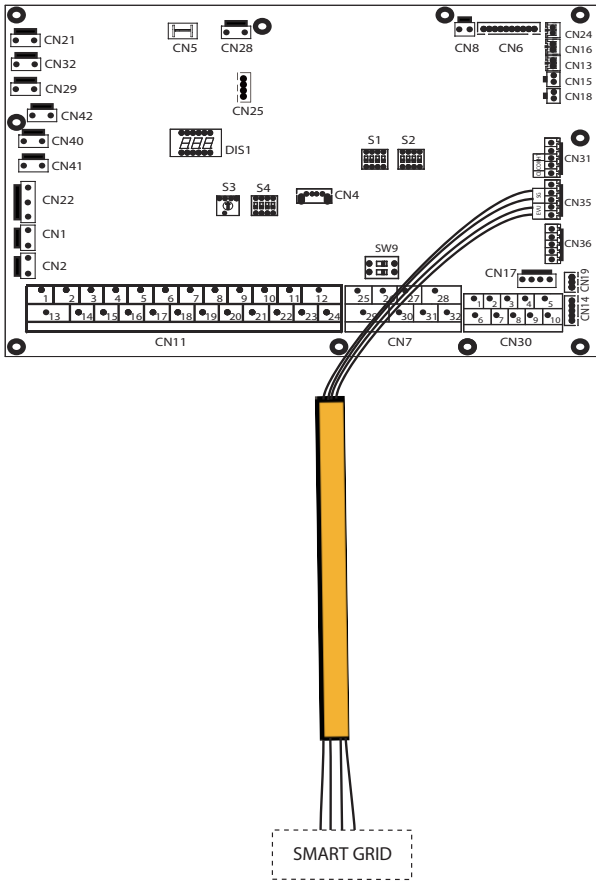
Voltage	220-240VAC
Maximum running current(A)	0.2
Wiring size(mm2)	0.75
Control port signal type	Type 2

a) Procedure

- Connect the cable to the appropriate terminals as shown in the picture.
- Fix the cable with cable ties to the cable tie mountings to ensure stress relief

10) For smart grid:

- The unit has smart grid function, there are two ports on PCB to connect SG signal and EVU signal as following:



1. when EVU signal is on, the unit operate as below:
DHW mode turn on, the setting temperature will be changed to 70°C automatically, and the TBH operate as below: $T5 < 69$. the TBH is on, $T5 \geq 70$, the TBH is off. The unit operate in cooling/heating mode as the normal logic.
2. When EVU signal is off, and SG signal is on, the unit operate normally.
3. When EVU signal is off, SG signal is off, the DHW mode is off, and the TBH is invalid, disinfect function is invalid. The max running time for cooling/heating is "SG RUNNIN TIME", then unit will be off.

11 START-UP AND CONFIGURATION

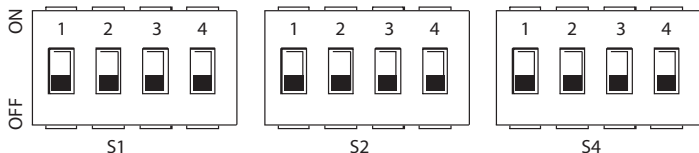
The unit should be configured by the installer to match the installation environment (outdoor climate, installed options, etc.) and user expertise.

It is important that all information in this chapter is read sequentially by the installer and that the system is configured as applicable.

11.1 DIP switch settings overview

11.1.1 Function setting

DIP switch S1, S2 and S4 are located on the main control hydraulic module board (see "10.3.1 main control board of hydraulic module").



Switch off the power supply before making any changes to the DIP switch settings.

DIP switch	ON= 1	OFF=0	Factory Defaults	DIP switch	ON= 1	OFF=0	Factory Defaults	DIP switch	ON= 1	OFF=0	Factory Defaults	
S1	1/2	0/0=IBH (One-step control) 0/1=IBH (Two-step control) 1/1=IBH (Three-step control)	Refer to electrically controlled wiring diagram	S2	1	Start pump after six hours will be invalid	Refer to electrically controlled wiring diagram	S4	1	Master unit: clear addresses of all slave units Slave unit: clear its own address	Keep the current address	Refer to electrically controlled wiring diagram
	3/4	0/0 = without BH and AHS 1/0 = with IBH 0/1 = with AHS for heat mode 1/1 = with AHS for heat mode and DHW mode			2	without TBH			with TBH	2		
					3/4	0/0=pump 1 0/1=pump 2 1/0=pump 3 1/1=pump 4			3/4	Reserved		

11.2 Initial start-up at low outdoor ambient temperature

During initial start-up and when water temperature is low, it is important that the water is heated gradually. Failure to do so may result in concrete floors cracking due to rapid temperature change. Please contact the responsible cast concrete building contractor for further details. To do so, the lowest water flow set temperature can be decreased to a value between 25°C and 35°C by adjusting the FOR SERVICEMAN. Refer to 11.5.12 "SPECIAL FUNCTION".

11.3 Pre-operation checks

Checks before initial start-up.

DANGER

Switch off the power supply before making any connections.

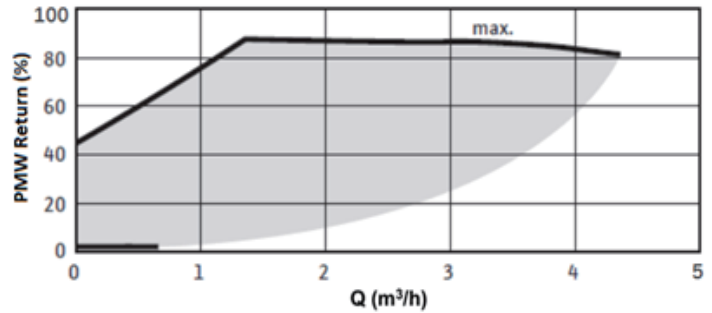
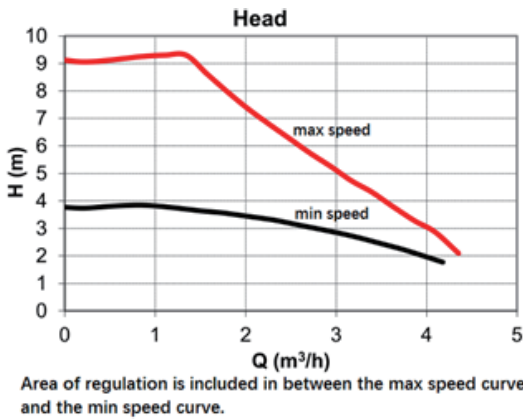
After the installation of the unit, check the following before switching on the circuit breaker:

- Field wiring: Make sure that the field wiring between the local supply panel and unit and valves (when applicable), unit and room thermostat (when applicable), unit and domestic hot water tank, and unit and backup heater kit have been connected according to the instructions described in the chapter 10.7 "Field wiring", according to the wiring diagrams and to local laws and regulations.
- Fuses, circuit breakers, or protection devices Check that the fuses or the locally installed protection devices are of the size and type specified in 15 "Technical specifications". Make sure that no fuses or protection devices have been bypassed.
- Backup heater circuit breaker: Do not forget to turn on the backup heater circuit breaker in the switchbox (it depends on the backup heater type). Refer to the wiring diagram.
- Booster heater circuit breaker: Do not forget to turn on the booster heater circuit breaker (applies only to units with optional domestic hot water tank installed).

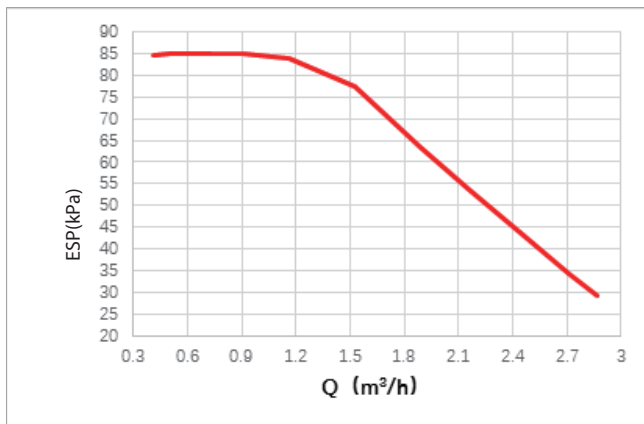
- Ground wiring: Make sure that the ground wires have been connected properly and that the ground terminals are tightened.
- Internal wiring: Visually check the switch box for loose connections or damaged electrical components.
- Mounting: Check that the unit is properly mounted, to avoid abnormal noises and vibrations when starting up the unit.
- Damaged equipment: Check the inside of the unit for damaged components or squeezed pipes.
- Refrigerant leak: Check the inside of the unit for refrigerant leakage. If there is a refrigerant leak, call your local dealer.
- Power supply voltage: Check the power supply voltage on the local supply panel. The voltage must correspond to the voltage on the identification label of the unit.
- Air purge valve: Make sure the air purge valve is open (at least 2 turns).
- Shut-off valves: Make sure that the shut-off valves are fully open.

11.4 The circulation pump

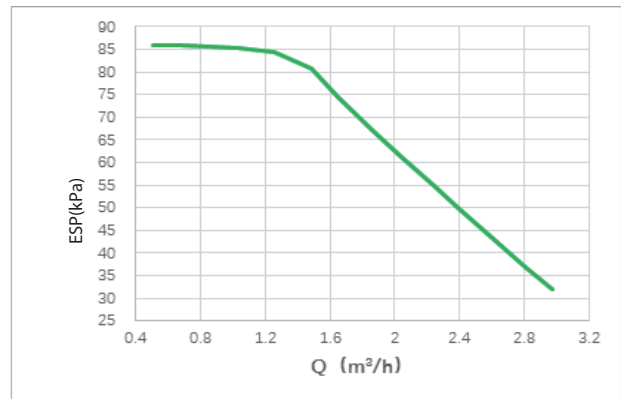
The relationships between the head and the water flow rated, the PMW Return and the water flow rated are shown in the graph below.



Available external static pressure VS Flow rate



Available external static pressure VS Flow rate



12-16kW

CAUTION

If the valves are at the incorrect position, the circulation pump will be damaged.

⚠ DANGER

If it's necessary to check the running status of the pump when unit power on, please do not touch the internal electronic control box components to avoid electric shock.

Failure diagnosis at first installation

- If nothing is displayed on the user interface, it is necessary to check for any of the following abnormalities before diagnosing possible error codes.
 - Disconnection or wiring error (between power supply and unit and between unit and user interface).
 - The fuse on the PCB may be broken.
- If the user interface shows "E8" or "E0" as an error code, there is a possibility that there is air in the system, or the water level in the system is less than the required minimum.
- If the error code E2 is displayed on the user interface, check the wiring between the user interface and unit.
- More error code and failure causes can be found in 14.4 "Error codes".

11.5 Field settings

The unit should be configured to match the installation environment (outdoor climate, installed options, etc.) and user demand. A number of field settings are available. These settings are accessible and programmable through "FOR SERVICEMAN" in user interface.

Powering on the unit

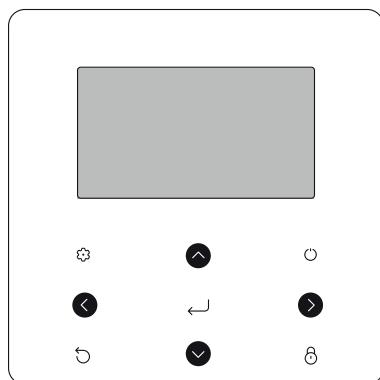
- When power on the unit, "1%~99%" is displayed on the user interface during initialization. During this process the user interface cannot be operated.







Procedure

- To change one or more field settings, proceed as follows.

 **NOTE**

Temperature values displayed on the wired controller (user interface) are in °C.



Keys	Function
	<ul style="list-style-type: none"> ■ Go to the menu structure (on the home page)
	<ul style="list-style-type: none"> ■ Navigate the cursor on the display ■ Navigate in the menu structure ■ Adjust settings
	<ul style="list-style-type: none"> ■ Turn on/off the space heating/cooling operation or DHW mode ■ Turn on/or off functions in the menu structure
	<ul style="list-style-type: none"> ■ Come back to the up level
	<ul style="list-style-type: none"> ■ Long press for unlock/lock the controller ■ Unlock/lock some functions such as "DHW temperature adjusting"
	<ul style="list-style-type: none"> ■ Go to the next step when programming a schedule in the menu structure; and confirm a selection to enter in the submenu of the menu structure.

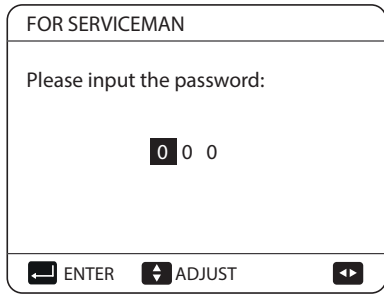
About FOR SERVICEMAN

"FOR SERVICEMAN" is designed for the installer to set the parameters.

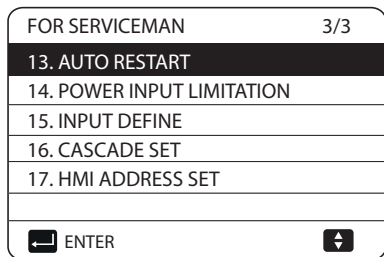
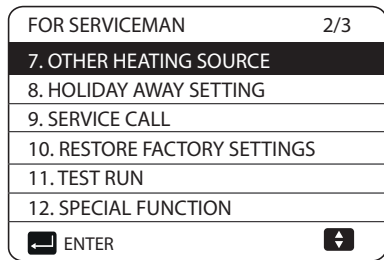
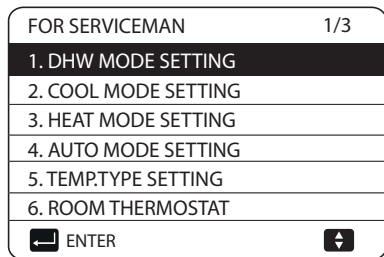
- Setting the composition of equipment.
- Setting the parameters.

How to go to FOR SERVICEMAN

Go to "🔧"> FOR SERVICEMAN. Press "↵".



Press ◀ ▶ to navigate and press ▼ ▲ to adjust the numerical value. Press "↵". The password is 234, the following pages will be displayed after putting the password:



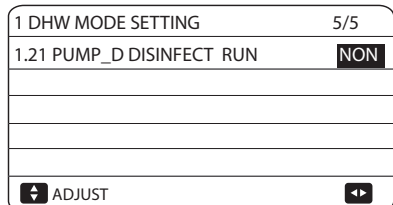
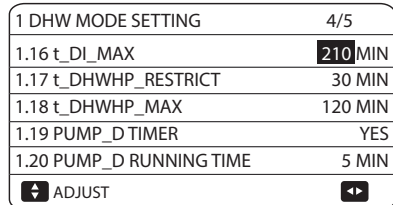
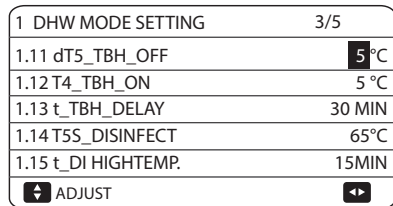
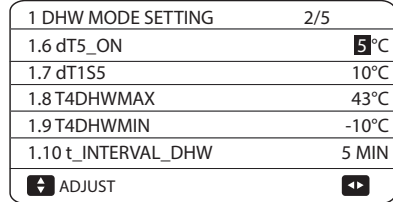
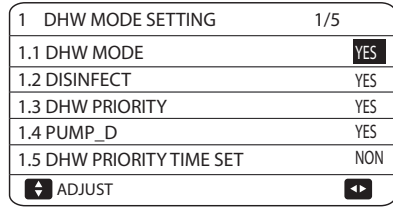
Press ▼ ▲ to scroll and use "↵" to enter submenu.

11.5.1 DHW MODE SETTING

DHW = domestic hot water.

Go to "🔧"> FOR SERVICEMAN> 1.DHW MODE SETTING.

Press "↵". The following pages will be displayed:



11.5.2 COOL MODE SETTING

Go to "🔧"> FOR SERVICEMAN> 2.COOL MODE SETTING.
Press "←".

The following pages will be displayed:

2 COOL MODE SETTING	1/3
2.1 COOL MODE	YES
2.2 t_T4_FRESH_C	2.0HRS
2.3 T4CMAX	43°C
2.4 T4CMIN	20°C
2.5 dT1SC	5°C
ADJUST	

2 COOL MODE SETTING	2/3
2.6 dTSC	2°C
2.7 t_INTERVAL_C	5MIN
2.8 T1SetC1	10°C
2.9 T1SetC2	16°C
2.10 T4C1	35°C
ADJUST	

2 COOL MODE SETTING	3/3
2.11 T4C2	25°C
2.12 ZONE1 C-EMISSION	FCU
2.13 ZONE2 C-EMISSION	FLH
ADJUST	

11.5.3 HEAT MODE SETTING

Go to "🔧">FOR SERVICEMAN> 3.HEAT MODE SETTING.
Press "←". The following pages will be displayed:

3 HEAT MODE SETTING	1/3
3.1 HEAT MODE	YES
3.2 t_T4_FRESH_H	2.0HRS
3.3 T4HMAX	16°C
3.4 T4HMIN	-15°C
3.5 dT1SH	5°C
ADJUST	

3 HEAT MODE SETTING	2/3
3.6 dTSH	2°C
3.7 t_INTERVAL_H	5MIN
3.8 T1SetH1	35°C
3.9 T1SetH2	28°C
3.10 T4H1	-5°C
ADJUST	

3 HEAT MODE SETTING	3/3
3.11 T4H2	7°C
3.12 ZONE1 H-EMISSION	RAD.
3.13 ZONE2 H-EMISSION	FLH
3.14 t_DELAY_PUMP	2MIN
ADJUST	

11.5.4 AUTO MODE SETTING

Go to "🔧"> FOR SERVICEMAN> 4.AUTO MODE SETTING.
Press "←", the following page will be displayed.

4 AUTO. MODE SETTING	
4.1 T4AUTOCMIN	25°C
4.2 T4AUTOHMAX	17°C
ADJUST	

11.5.5 TEMP. TYPE SETTING

About TEMP. TYPE SETTING

The TEMP. TYPE SETTING is used for selecting whether water flow temperature or room temperature is used control the ON/OFF of the heat pump.
When ROOM TEMP. is enabled, the target water temperature will be calculated from climate-related curves.

How to enter the TEMP. TYPE SETTING

Go to "🔧"> FOR SERVICEMAN> 5.TEMP. TYPE SETTING.

Press "←". The following page will be displayed:

5 TEMP. TYPE SETTING	
5.1 WATER FLOW TEMP.	YES
5.2 ROOM TEMP.	NON
5.3 DOUBLE ZONE	NON
ADJUST	

If you only set WATER FLOW TEMP. to YES, or only set ROOM TEMP. to YES, The following pages will be displayed.

01-01-2018	23:59	13°
🌊	ON	🔧
35 °C	☀️	38 °C

only WATER FLOW TEMP. YES

01-01-2018	23:59	13°
🌊	ON	🔧
25.0 °C	☀️	38

only ROOM TEMP. YES

If you set WATER FLOW TEMP. and ROOM TEMP. to YES, meanwhile set DOUBLE ZONE to NON or YES, the following pages will be displayed.

01-01-2018	23:59	13°	01-01-2018	23:59	13°
🌊	ON	🔧	🌊 ₂	ON	
35 °C	☀️	38 °C	25.0 °C	☀️	

Homepage (zone 1)

Addition page (zone 2)
(Double zone is effective)

In this case, the setting value of zone 1 is T1S, the setting value of zone 2 is T1S2 (the corresponding T1S2 is calculated according to the climate related curves).

If you set DOUBLE ZONE to YES and set ROOM TEMP. to NON, meanwhile set WATER FLOW TEMP. to YES or NON, the following pages will be displayed.

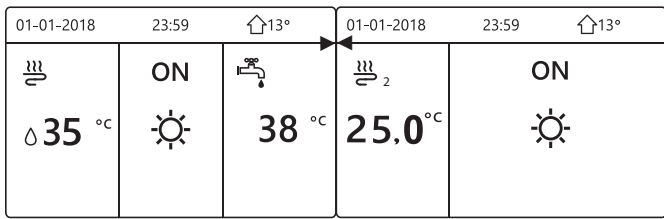
01-01-2018	23:59	13°	01-01-2018	23:59	13°
🌊	ON	🔧	🌊 ₂	ON	
35 °C	☀️	38 °C	35 °C	☀️	

Homepage (zone 1)

Addition page (zone 2)

In this case, the setting value of zone 1 is T1S, the setting value of zone 2 is T1S2 (the corresponding T1S2 is calculated according to the climate related curves).

If you set DOUBLE ZONE to YES and set ROOM TEMP. to NON, meanwhile set WATER FLOW TEMP. to YES or NON, the following pages will be displayed.



In this case, the setting valve of zone 1 is T1S, the setting value of zone 2 is T1S2 (the corresponding T1S2 is calculated according to the climate related curves).

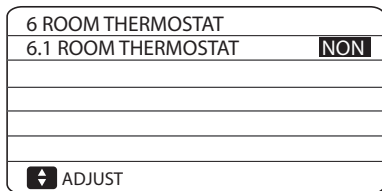
11.5.6 ROOM THERMOSTAT

About ROOM THERMOSTAT.

The ROOM THERMOSTAT is used to set whether the room thermostat is available.

How to set the ROOM THERMOSTAT.

Go to "⚙️"> FOR SERVICEMAN> 6.ROOM THERMOSTAT. Press "←". The following page will be displayed:

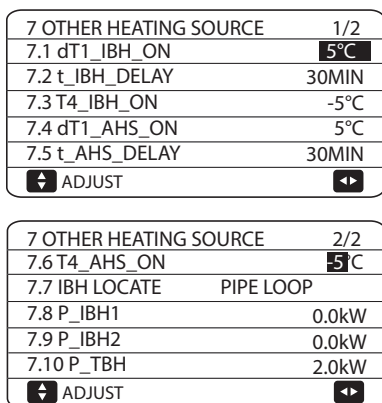


NOTE

- ROOM THERMOSTAT = NON, no room thermostat.
- ROOM THERMOSTAT = MODE SET, the wiring of room thermostat should follow method A.
- ROOM THERMOSTAT=ONE ZONE, the wiring of room thermostat should follow method B.
- ROOM THERMOSTAT=DOUBLE ZONE, the wiring of room thermostat should follow method C (refer to "10.7.6 Connection for other components").

11.5.7 Other HEATING SOURCE

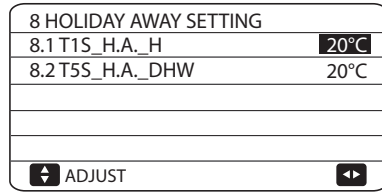
The OTHER HEATING SOURCE is used to set the parameters of the backup heater, additional heating sources and solar energy kit. Go to "⚙️"> FOR SERVICEMAN> 7.OTHER HEATING SOURCE, Press "←". The following page will be displayed:



11.5.8 HOLIDAY AWAY SETTING

The HOLIDAY AWAY SETTING is used to set the outlet water temperature to prevent freezing when away for holiday.

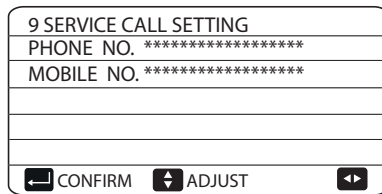
Go to "⚙️"> FOR SERVICEMAN> 8.HOLIDAY AWAY SETTING. Press "←". The following page will be displayed:



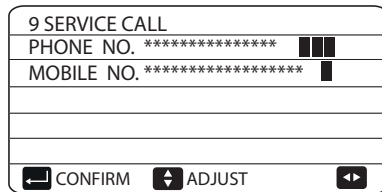
11.5.9 SERVICE CALL SETTING

The installers can set the phone number of the local dealer in 9.SERVICE CALL SETTING. If the unit doesn't work properly, call this number for help.

Go to "⚙️"> FOR SERVICEMAN>SERVICE CALL. Press "←". The following page will be displayed:



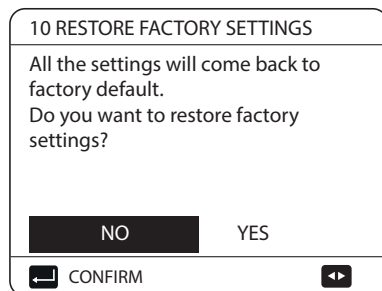
Press ▼ ▲ to scroll and set the phone number. The maximum length of the phone number is 13 digits, if the length of phone number is short than 12, please input ■, as shown below:



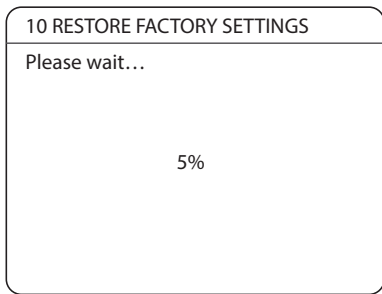
The number displayed on the user interface is the phone number of your local dealer.

11.5.10 RESTORE FACTORY SETTINGS

The RESTORE FACTORY SETTING is used to restore all the parameters set in the user interface to the factory setting. Go to "⚙️"> FOR SERVICEMAN> 10.RESTORE FACTORY SETTINGS. Press "←". The following page will be displayed:



Press ◀ ▶ to scroll the cursor to YES and press "←". The following page will be displayed:

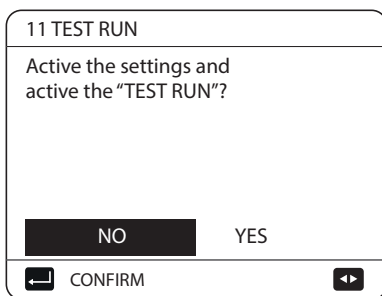


After a few seconds, all the parameters set in the user interface will be restored to factory settings.

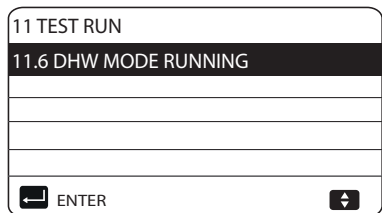
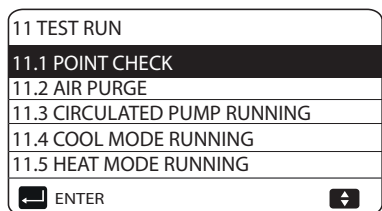
11.5.11 TEST RUN

TEST RUN is used to check correct operation of the valves, air purge, circulation pump operation, cooling, heating and domestic water heating.

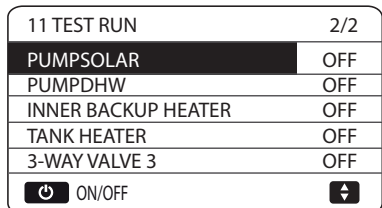
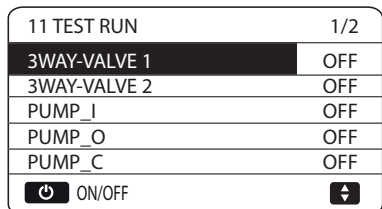
Go to "⚙️"> FOR SERVICEMAN> 11.TEST RUN. Press "←". The following page will be displayed:



If YES is selected, the following pages will be displayed:



If POINT CHECK is selected, the following pages will be displayed:



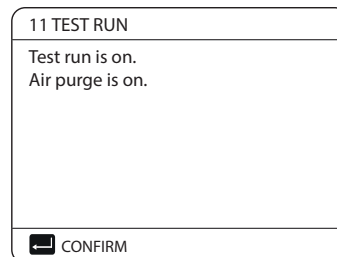
Press ▼ ▲ to scroll to the components you want to check and press "⏻". For example, when 3-way valve is selected and "⏻" is pres-

sed, if the 3-way valve is open/close, then the operation of 3-way valve is normal, and so are other components.

⚠️ CAUTION

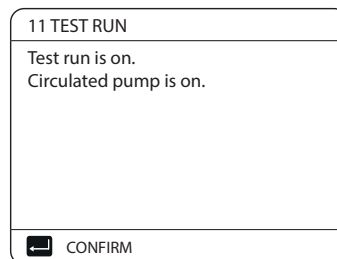
Before the point check, make sure the tank and the water system is filled with water, and air is expelled, or it may cause the pump or backup heater burn out.

If you select AIR PURGE and "←" is pressed, the following page will be displayed :



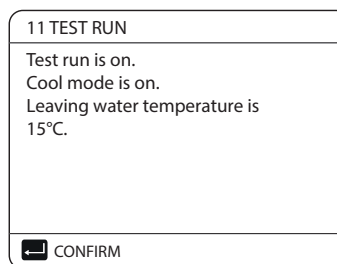
When in air purge mode, SV1 will open, SV2 will close. 60s later the pump in the unit (PUMP_I) will operate for 10min during which the flow switch will not work. After the pump stops, the SV1 will close and the SV2 will open. 60s later both the PUMP_I and PUMP_O will operate until the next command is received.

When CIRCULATION PUMP RUNNING is selected, the following page will be displayed:



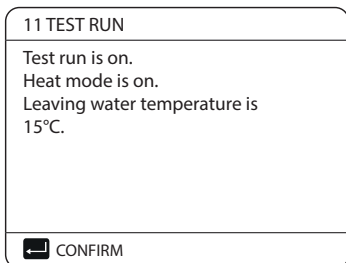
Circulation pump running is turned on, all running components will stop. 60 seconds later, the SV1 will open, the SV2 will close, 60 seconds later PUMP_I will operate. 30s later, if the flow switch checked normal flow, PUMP_I will operate for 3min, after the pump stops 60 seconds, the SV1 will close and the SV2 will open. 60s later the both PUMP_I and PUMP_O will operate, 2 mins later, the flow switch will check the water flow. If the flow switch closes for 15s, PUMP_I and PUMP_O will operate until the next command is received.

When the COOL MODE RUNNING is selected, the following page will be displayed:

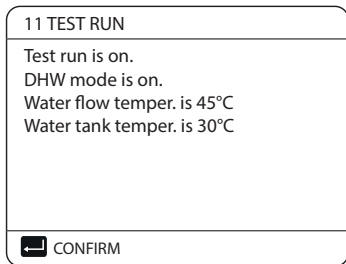


During cool MODE test running, the default target outlet water temperature is 7°C. The unit will operate until the water temperature drops to a certain value or the next command is received.

When the HEAT MODE RUNNING is selected, the following page will be displayed:

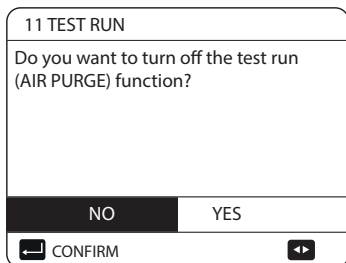


During HEAT MODE test running, the default target outlet water temperature is 35°C. The IBH (internal backup heater) will turn on after the compressor runs for 10 min. After the IBH runs for 3 minutes, the IBH will turn off, the heat pump will operate until the water temperature increase to a certain valve or the next command is received. When the DHW MODE RUNNING is selected, the following page will be displayed:



During DHW MODE test running, the default target temperature of the domestic water is 55°C. The TBH (tank boost heater) will turn on after the compressor runs for 10min. The TBH will turn off 3 minutes later, the heat pump will operate until the water temperature increase to a certain valve or the next command is received.

During test run, all buttons except "←" are invalid. If you want to turn off the test run, please press "←". For example, when the unit is in air purge mode after you press "←", the following page will be displayed:



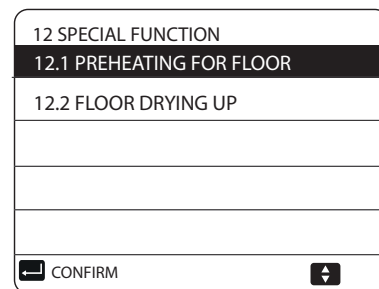
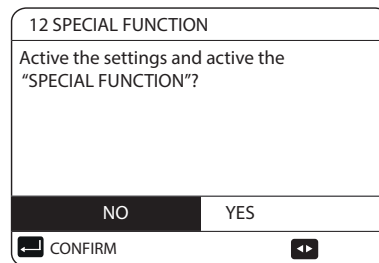
Press ◀▶ to scroll cursor to yes and press "←". The test run will turn off.

11.5.12 SPECIAL FUNCTION

When it is in special function modes, the wired controller can not operate, the page do not return to the homepage, and the screen showed the page that special function runs, the wired controller do not locked.

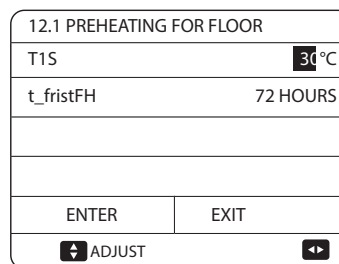
NOTE

During special function operating other functions (WEEKLY SCHEDULE/TIMER, HOLIDAY AWAY, HOLIDAY HOME) can't be used. Go to "⚙️" > FOR SERVICEMAN > 12.SPECIAL FUNCTION. Before floor heating, if a large amount of water remains on the floor, the floor may be warped or even rupture during floor heating operation, in order to protect the floor, floor drying is necessary, during which the temperature of the floor should be increased gradually.

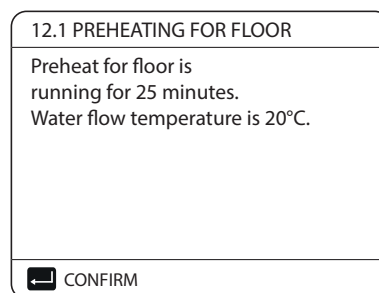


Press ▼ ▲ to scroll and press "←" to enter. During first operation of the unit, air may remain in the water system which can cause malfunctions during operation. It is necessary to run the air purge function to release the air (make sure the air purge valve is open).

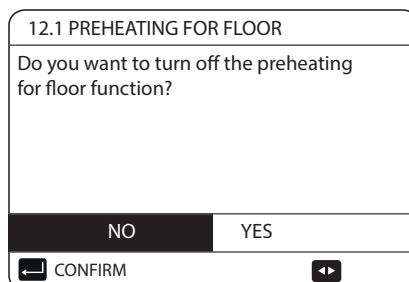
If PREHEATING FOR FLOOR is selected, after press "←", the following page will be displayed:



When the cursor is on OPERATE PREHEATING FOR FLOOR, use ◀▶ to scroll to YES and press "←". The following page will be displayed:

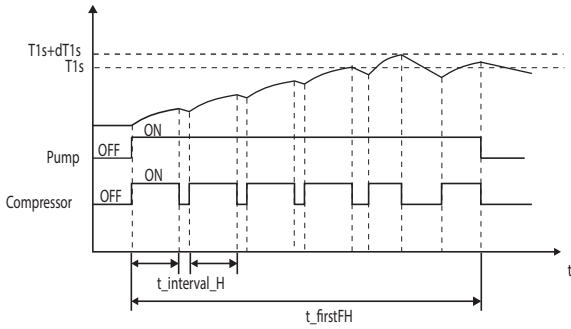


During preheating for floor, all the buttons except "←" are invalid. If you want to turn off the preheating for floor, please press "←". The following page will be displayed:



Use ◀▶ to scroll the cursor to YES and press "←", the preheating for floor will turn off.

The operation of the unit during preheating for floor described in the picture below:



If FLOOR DRYING UP is selected, after pressing "←", the following pages will be displayed:

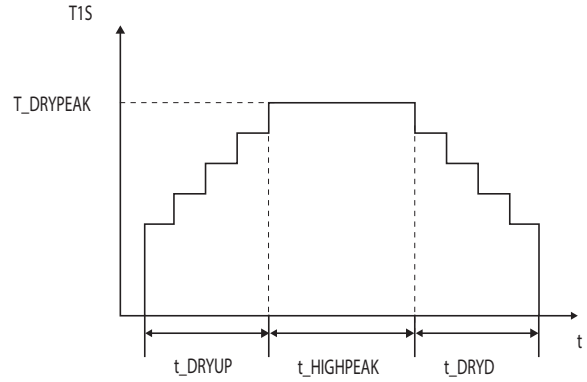
12.2 FLOOR DRYING UP	
WARM UP TIME(t_DRYUP)	5 days
KEEP TIME(t_HIGHPEAK)	5 days
TEMP. DOWNTIME(t_DRYDOWN)	5 days
PEAK TEMP.(T_DRYPEAK)	45°C
START TIME	15:00
<input type="button" value="ADJUST"/>	

12.2 FLOOR DRYING UP	
START DATE	01-01-2019
ENTER	EXIT
<input type="button" value="ADJUST"/>	

During floor drying, all the buttons except "←" are invalid. When the heat pump malfunctions, the floor drying mode will turn off when the backup heater and additional heating source is unavailable. If you want to turn off floor drying up, please press "←". The following page will be displayed

12.3 FLOOR DRYING UP	
The unit will operate floor drying up on 09:00 01-08-2018.	
<input type="button" value="CONFIRM"/>	

Use ◀▶ to scroll the cursor to YES and press "←". Floor drying will turn off. The target outlet water temperature during floor drying up described in the picture below:



11.5.13 AUTO RESTART

The AUTO RESTART function is used to select whether the unit re-applies the user interface settings at the time when power returns after a power supply failure.

Go to "⚙️" > FOR SERVICEMAN > 13.AUTO RESTART

13 AUTO RESTART	
13.1 COOL/HEAT MODE	YES
13.2 DHW MODE	NON
<input type="button" value="ADJUST"/>	

The AUTO RESTART function reapplies the user interface settings at the time of the power supply failure. If this function is disabled, when power returns after a power supply failure, the unit won't auto restart.

11.5.14 POWER INPUT LIMITATION

How to set the POWER INPUT LIMITATION. Go to "⚙️" > FOR SERVICEMAN > 14.POWER INPUT LIMITATION.

14 POWER INPUT LIMITATION	
14.1 POWER LIMITATION	0
<input type="button" value="ADJUST"/>	

11.5.15 INPUT DEFINE

How to set the INPUT DEFINE.

Go to "🔧"> FOR SERVICEMAN> 15.INPUT DEFINE

15 INPUT DEFINE	
15.1 M1M2	REMOTE
15.2 SMART GRID	NO
15.3 Tw2	NO
15.4 Tbt1	NO
15.5 Tbt2	HMI
⬆️ ⬇️ ⬅️	

15 INPUT DEFINE	
15.6 Ta	HMI
15.7 Ta-adj	-2°C
15.8 INPUT SOL.	NO
15.9 LF-PIPE LENGTH	< 10m
15.10 RT/Ta_PCB	NO
⬆️ ⬇️ ⬅️	

15 INPUT DEFINE	
15.11 PUMP SILENT MODE	NO
15.12 DFT1/DFT2	DEFROST
⬆️ ⬇️ ⬅️	

11.5.16 CASCADE SET

How to set the CASCADE SET.

Go to "🔧"> FOR SERVICEMAN> 16.CASCADE SET.

16 CASCADE SET	
16.1 PER START	10%
16.2 TIME_ADJUST	5 MIN
16.3 ADDRESS RESET	0
⬆️ ⬇️ ⬅️	

11.5.17 HMI ADDRESS SET

How to set the HMI ADDRESS SET.

Go to "🔧"> FOR SERVICEMAN> 17.HMI ADDRESS SET.

17 HMI ADDRESS SET	
17.1 HMI SET	MASTER
17.2 HMI ADDRESS FOR BMS	1
17.3 STOP BIT	1
⬆️ ⬇️ ⬅️	

11.5.18 SETTING PARAMETERS

The parameters related to this chapter are shown in the table below.

Order number	Code	State	Default	Minimum	Maximum	Setting interval	Unit
1.1	DHW MODE	Enable or disable the DHW mode:0=NON,1=YES	1	0	1	1	/
1.2	DISINFECT	Enable or disable the disinfect mode:0=NON,1=YES	1	0	1	1	/
1.3	DHW PRIORITY	Enable or disable the DHW priority mode:0=NON,1=YES	1	0	1	1	/
1.4	PUMP_D	Enable or disable the DHW pump mode:0=NON,1=YES	0	0	1	1	/
1.5	DHW PRIORITY TIME SET	Enable or disable the DHW priority time set:0=NON,1=YES	0	0	1	1	/
1.6	dT5_ON	The temperature difference for starting the heat pump	10	1	30	1	°C
1.7	dT1S5	The correct valve to adjust the output of the compressor.	10	5	40	1	°C
1.8	T4DHWMAX	The maximum ambient temperature that the heat pump can operate at for domestic water heating	43	35	43	1	°C
1.9	T4DHWMIN	The minimum ambient temperature that the heat pump can operate for domestic water heating	-10	-25	5	1	°C
1.10	t_INTERVAL_DHW	The start time interval of the compressor in DHW mode	5	5	5	1	min
1.11	dT5_TBH_OFF	The temperature difference between T5 and T5S that turns the booster heater off.	5	0	10	1	°C
1.12	T4_TBH_ON	The highest outdoor temperature the TBH can operate.	5	-5	20	1	°C
1.13	t_TBH_DELAY	The time that the compressor has run before starting the booster heater	30	0	240	5	min
1.14	T5S_DISINFECT	The target temperature of water in the domestic hot water tank in the DISINFECT function.	65	60	70	1	°C
1.15	t_DI_HIGHTEMP.	The time that the highest temperature of water in the domestic hot water tank in the DISINFECT function will last	15	5	60	5	min
1.16	t_DI_MAX	The maximum time that disinfection will last	210	90	300	5	min
1.17	t_DHWHP_RESTRICT	The operation time for the space heating/cooling operation.	30	10	600	5	min
1.18	t_DHWHP_MAX	The maximum continuous working period of the heat pump in DHW PRIORITY mode	90	10	600	5	min
1.19	PUMP_D TIMER	Enable or disable the DHW pump run as timed and keeps running for PUMP RUNNING TIME:0=NON,1=YES	1	0	1	1	/
1.20	PUMP_D RUNNING TIME	the certain time that the DHW pump will keep running for	5	5	120	1	min
1.21	PUMP_D DISINFECT RUN	Enable or disable the DHW pump operate when the unit is in disinfect mode and T5≥T5S_DI-2:0=NON,1=YES	1	0	1	1	/
2.1	COOL MODE	Enable or disable the cooling mode:0=NON,1=YES	1	0	1	1	/
2.2	t_T4_FRESH_C	The refresh time of climate related curves for cooling mode	0,5	0,5	6	0,5	hours
2.3	T4CMAX	The highest ambient operation temperature for cooling mode	52	35	52	1	°C
2.4	T4CMIN	The lowest ambient operating temperature for cooling mode	10	-5	25	1	°C
2.5	dT1SC	The temperature difference for starting the heat pump (T1)	5	2	10	1	°C
2.6	dTSC	The temperature difference for starting the heat pump (Ta)	2	1	10	1	°C
2.7	t_INTERVAL_COOL	The start time interval of the compressor in COOL mode	5	5	5	1	°C
2.8	T1SetC1	The setting temperature 1 of climate related curves for cooling mode	10	5	25	1	min
2.9	T1SetC2	The setting temperature 2 of climate related curves for cooling mode	16	5	25	1	°C
2.10	T4C1	The ambient temperature 1 of climate related curves for cooling mode	35	-5	46	1	°C
2.11	T4C2	The ambient temperature 2 of climate related curves for cooling mode	25	-5	46	1	°C
2.12	ZONE1 C-EMISSION	The type of zone1 end for cooling mode 0=FCU(fan coil unit)1=RAD. (radiator) 2=FLH (floor heating)	0	0	2	1	/
2.13	ZONE2 C-EMISSION	The type of zone2 end for cooling mode 0=FCU(fan coil unit)1=RAD. (radiator) 2=FLH (floor heating)	0	0	2	1	/
3.1	HEAT MODE	Enable or disable the heating mode	1	0	1	1	/
3.2	t_T4_FRESH_H	The refresh time of climate related curves for heating mode	0,5	0,5	6	0,5	hours
3.3	T4HMAX	The maximum ambient operating temperature for heating mode	25	20	35	1	°C
3.4	T4HMIN	The minimum ambient operating temperature for heating mode	-15	-25	15	1	°C
3.5	dT1SH	The temperature difference for starting the unit (T1)	5	2	10	1	°C
3.6	dTSH	The temperature difference for starting the unit (Ta)	2	1	10	1	°C
3.7	t_INTERVAL_HEAT	The start time interval of the compressor in HEAT mode	5	5	5	1	min
3.8	T1SetH1	The setting temperature 1 of climate related curves for heating mode	35	25	60	1	°C
3.9	T1SetH2	The setting temperature 2 of climate related curves for heating mode	28	25	60	1	°C
3.10	T4H1	The ambient temperature 1 of climate related curves for heating mode	-5	-25	35	1	°C
3.11	T4H2	The ambient temperature 2 of climate related curves for heating mode	7	-25	35	1	°C
3.12	ZONE1 H-EMISSION	The type of zone1 end for heating mode 0=FCU(fan coil unit) 1=RAD. (radiator) 2=FLH (floor heating)	1	0	2	1	/
3.13	ZONE2 H-EMISSION	The type of zone2 end for heating mode 0=FCU(fan coil unit) 1=RAD. (radiator) 2=FLH (floor heating)	2	0	2	1	/
3.14	t_DELAY_PUMP	The time that the compressor has run before starting the pump.	2	2	20	0,5	min
4.1	T4AUTOCMIN	The minimum operating ambient temperature for cooling in auto mode	25	20	29	1	°C
4.2	T4AUTOHMAX	The maximum operating ambient temperature for heating in auto mode	17	10	17	1	°C
5.1	WATER FLOW TEMP.	Enable or disable the WATER FLOW TEMP.:0=NON,1=YES	1	0	1	1	/
5.2	ROOM TEMP.	Enable or disable the ROOM TEMP.:0=NON,1=YES	0	0	1	1	/
5.3	DOUBLE ZONE	Enable or disable the ROOM THERMOSTAT DOUBLE ZONE:0=NON,1=YES	0	0	1	1	7

6.1	ROOM THERMOSTAT	The style of room thermostat 0=NON; 1=MODE SET; 2=ONE ZONE; 3=DOUBLE ZONE	0	0	3	1	/
7.1	dT1_IBH_ON	The temperature difference between T1S and T1 for starting the backup heater	5	2	10	1	°C
7.2	t_IBH_DELAY	The time that the compressor has run before the first backup heater turns on	30	15	120	5	min
7.3	T4_IBH_ON	The ambient temperature for starting the backup heater	-5	-15	10	1	°C
7.4	dT1_AHS_ON	The temperature difference between T1S and T1B for turning the additional heating source on	5	2	10	1	°C
7.5	t_AHS_DELAY	The time that the compressor has run before starting the additional heating source	30	5	120	5	min
7.6	T4_AHS_ON	The ambient temperature for starting the additional heating source	-5	-15	10	1	°C
7.7	IBH_LOCATE	IBH/AHS installation location PIPE LOOP=0; BUFFER TANK=1	0	0	0	0	°C
7.8	P_IBH1	Power input of IBH1	0	0	20	0.5	kW
7.9	P_IBH2	Power input of IBH2	0	0	20	0.5	kW
7.10	P_TBH	Power input of TBH	2	0	20	0.5	kW
8.1	T1S_HA_H	The target outlet water temperature for space heating when in holiday away mode	25	20	25	1	°C
8.2	T5S_HA_DHW	The target outlet water temperature for domestic hot water heating when in holiday away mode	25	20	25	1	°C
12.1	PREHEATING FOR FLOOR T1S t_FIRSTFH	The setting temperature of outlet water during first preheating for floor	25	25	35	1	°C
12.3	t_FIRST-H	The time last for preheating floor	72	48	96	12	hour
12.4	t_DRYUP	The day for warming up during floor drying up	8	4	15	1	day
12.5	t_HIGHPEAK	The continue days in high temperature during floor drying up	5	3	7	1	day
12.6	t_DRYD	The day of dropping temperature during floor drying up	5	4	15	1	day
12.7	T_DRYPEAK	The target peak temperature of water flow during floor drying up	45	30	55	1	°C
12.8	START TIME	The start time of floor drying up	Hour: the present time (not on the hour +1, on the hour +2) Minute 00	0:00	23:30	1/30	h/min
12.9	START DATE	The start date of floor drying up	the present date	1/1/2000	31/12/2099	1/1/2001	d/m/y
13.1	AUTO RESTART COOL/HEAT MODE	Enable or disable the auto restart cooling/heating mode. 0=NON, 1=YES	1	0	1	1	/
13.2	AUTO RESTART DHW MODE	Enable or disable the auto restart DHW mode. 0=NON, 1=YES	1	0	1	1	/
14.1	POWER INPUT LIMITATION	The type of power input limitation, 0=NON, 1~8=TYPE 1~8	0	0	8	1	/
15.1	M1 M2	Define the function of the M1M2 switch; 0= REMOTE ON/OFF, 1= TBH ON/OFF, 2= AHS ON/OFF	0	0	2	1	/
15.2	SMART GRID	Enable or disable the SMART GRID; 0=NON, 1=YES	0	0	1	1	/
15.3	Tw2	Enable or disable the T1b(Tw 2) ; 0=NON, 1=YES	0	0	1	1	/
15.4	Tbt1	Enable or disable the Tbt1; 0=NON, 1=YES	0	0	1	1	/
15.5	Tbt2	Enable or disable the Tbt2; 0=NON, 1=YES	0	0	1	1	/
15.6	Ta	Enable or disable the Ta; 0=NON, 1=YES	0	0	1	1	/
15.7	Ta-adj	The corrected value of Ta on wired controller	-2	-10	10	1	°C
15.8	SOLAR INPUT	Choose the SOLAR INPUT; 0=NON, 1=CN18Tsolar, 2=CN11SL1SL2	0	0	2	1	/
15.9	F-PIPE LENGTH	Choose the total length of the liquid pipe (F-PIPE LENGTH); 0=F-PIPE LENGTH <10m, 1=F-PIPE LENGTH ≥ 10m	0	0	1	1	/
15.10	RT/Ta_PCB	Enable or disable the RT/Ta_PCB; 0=NON, 1=YES	0	0	1	1	/
15.11	PUMP_I SILENT MODE	Enable or disable PUMP_I SILENT MODE 0=NON, 1=YES	0	0	1	1	/
15.12	DFT1/DFT2	DFT1/DFT2 port function. 0 = DEFROST, 1 = ALARM	0	0	1	1	/
16.1	PER_START	Start-up percentage of multiple units	10	10	100	10	%
16.2	TIME_ADJUST	Adjustment time of adding and subtracting units	5	1	60	1	min
16.3	ADDRESS RESET	Reset the address code of the unit	FF	0	15	1	/
17.1	HMI SET	Choose the HMI; 0=MASTER, 1=SLAVE	0	0	1	1	/
17.2	HMI ADDRESS FOR BMS	Set the HMI address code for BMS	1	1	16	1	/
17.3	STOP BIT	HMI stop bit	1	1	2	1	/

 **NOTE**

15.12 DFT1/DFT2 ALARM function can be valid only with IDU software version higher than V99.

12 TEST RUN AND FINAL CHECKS

The installer is obliged to verify correct operation of unit after installation.

12.1 Final checks

Before switching on the unit, read following recommendations:

When the complete installation and all necessary settings have been carried out, close all front panels of the unit and refit the unit cover. The service panel of the switch box may only be opened by a licensed electrician for maintenance purposes.

That during the first running period of the unit, required power input may be higher than stated on the nameplate of the unit. This phenomenon originates from the compressor that needs elapse of a 50 hours run in period before reaching smooth operation and stable power consumption.

NOTE

That during the first running period of the unit, required power input may be higher than stated on the nameplate of the unit. This phenomenon originates from the compressor that needs elapse of a 50 hours run in period before reaching smooth operation and stable power consumption.

12.2 Test run operation (manually)

If required, the installer can perform a manual test run operation at any time to check correct operation of air purge, heating, cooling and domestic water heating, refer to 11.5.11 "Test run".

13 MAINTENANCE AND SERVICE

In order to ensure optimal availability of the unit, a number of checks and inspections on the unit and the eld wiring have to be carried out at regular intervals.

This maintenance needs to be carried out by your local technician.

DANGER

ELECTRIC SHOCK

- Before carrying out any maintenance or repairing activity, must switch off the power supply on the supply panel.
- Do not touch any live part for 10 minutes after the power supply is turned off.
- The crank heater of compressor may operate even in standby.
- Please note that some sections of the electric component box are hot.
- Forbid touch any conductive parts.
- Forbid rinse the unit. It may cause electric shock or fire.
- Forbid leave the unit unattended when service panel is removed.

The following checks must be performed at least once a year by qualified person

- Water pressure
 - Check the water pressure, if it is below ! bat fill water to the system.
- Water filter
 - Clean the water filter
- Water pressure relief valve
 - Check for correct operation of the pressure relief valve by turning the black knob on the valve counter-clockwise:
 - If you do not hear a clacking sound, contact your local dealer.
 - In case the water keeps running out of the unit, close both the water inlet and outlet shut-o valves first and then contact your local dealer.
- Pressure relief valve hose
- Check that the pressure relief valve hose is positioned appropriately to drain the water.
- Backup heater (if present) vessel insulation cover
- Check that the backup heater insulation cover is fastened tightly around the backup heater vessel.
- Domestic hot water tank pressure relief valve (eld supply) Applies only to installations with a domestic hot water tank.
- Check for correct operation of the pressure relief valve on the domestic hot water tank.
- Domestic hot water tank booster heater
 - Applies only to installations with a domestic hot water tank. It is advisable to remove lime buildup on the booster heater to extend its life span, especially in
 - regions with hard water. To do so, drain the domestic hot water tank, remove the booster heater from the domestic hot water tank and immerse in a bucket (or similar) with lime-removing product for 24 hours.
- Unit switch box
 - Carry out a thorough visual inspection of the switch box and look for obvious defects such as loose connections or defective wiring.
 - Check for correct operation of contactors with an ohm meter. All contacts of these contactors must be in open position.
- Use of glycol (Refer to 10.4.4 "Water circuit anti-freeze protection") Document the glycol concentration and the pH-value in the system at least once a year.
 - A PH-value below 8.0 indicates that a significant portion of the inhibitor has been depleted and that more inhibitor needs to be added.
 - When the PH-value is below 7.0 then oxidation of the glycol can occur, the system should be drained and ushed thoroughly before severe damage occurs.

Make sure that the disposal of the glycol solution is done in accordance with relevant local laws and regulations.

14 TROUBLE SHOOTING

This section provides useful information for diagnosing and correcting certain troubles which may occur in the unit. This troubleshooting and related corrective actions may only be carried out by your local technician.

14.1 General guidelines

Before starting the troubleshooting procedure, carry out a thorough visual inspection of the unit and look for obvious defects such as loose connections or defective wiring.

WARNING

When carrying out an inspection on the switch box of the unit, always make sure that the main switch of the unit is switched off.

When a safety device was activated, stop the unit and find out why the safety device was activated before resetting it. Under no circumstances can safety devices be bridged or changed to a valve other than the factory setting. If the cause of the problem cannot be found, call your local dealer. If the pressure relief valve is not working correctly and is to be replaced, always reconnect the flexible hose attached to the pressure relief valve to avoid water dripping out of the unit!

NOTE

For problems related to the optional solar kit for domestic water heating, refer to the troubleshooting in the Installation and owner's manual for that kit.

14.2 General symptoms

Symptom 1: The unit is turned on but the unit is not heating or cooling as expected

POSSIBLE CAUSES	CORRECTIVE ACTION
The temperature setting is not correct	Check the parameters.T4HMAX,T4HMIN in heat mode. T4CMAX,T4CMIN in cool mode.T4DHWMAX,T4DHWMIN in DHW mode.
The water flow is too low.	<ul style="list-style-type: none"> • Check that all shut off valves of the water circuit are in the right position. • Check if the water filter is plugged. • Make sure there is no air in the water system. • Check the water pressure. The water pressure must be >1 bar (water is cold). • Make sure that the expansion vessel is not broken. • Check that the resistance in the water circuit is not too high for the pump.
The water volume in the installation is too low.	Make sure that the water volume in the installation is above the minimum required value (refer to "10.4.2 Water volume and sizing expansion vessels").

Symptom 2: The unit is turned on but the compressor is not starting (space heating or domestic water heating)

POSSIBLE CAUSES	CORRECTIVE ACTION
The unit maybe operate out of its operation range (the water temperature is too low).	In case of low water temperature, the system utilizes the backup heater (if present) to reach the minimum water temperature first (12°C). <ul style="list-style-type: none"> • Check that the backup heater power supply is correct. • Check that the backup heater thermal fuse is closed. • Check that the backup heater thermal protector is not activated. • Check that the backup heater contactors are not broken.

Symptom 3: Pump is making noise (cavitation)

POSSIBLE CAUSES	CORRECTIVE ACTION
There is air in the system.	Purge air.
Water pressure at pump inlet is too low.	<ul style="list-style-type: none"> • Check the water pressure. The water pressure must be > 1 bar (water is cold). • Check that the expansion vessel is not broken. • Check that the setting of the pre- pressure of the expansion vessel is correct (refer to "10.4.2 Water volume and sizing expansion vessels").

Symptom 4: The water pressure relief valve opens

POSSIBLE CAUSES	CORRECTIVE ACTION
The expansion vessel is broken.	Replace the expansion vessel
The filling water pressure in the installation is higher than 0.3MPa.	Make sure that the filling water pressure in the installation is about 0.10~0.20MPa (refer to "1.4.2 Water volume and sizing expansion vessels").

Symptom 5: The water pressure relief valve leaks

POSSIBLE CAUSES	CORRECTIVE ACTION
Dirt is blocking the water pressure relief valve outlet.	<p>Check for correct operation of the pressure relief valve by turning the red knob on the valve counter clockwise:</p> <ul style="list-style-type: none"> • If you do not hear a clacking sound, contact your local dealer. • In case the water keeps running out of the unit, close both the water inlet and outlet shut-off valves first and then contact your local dealer.

Symptom 6: Space heating capacity shortage at low outdoor temperatures

POSSIBLE CAUSES	CORRECTIVE ACTION
Backup heater operation is not activated.	<p>Check that the "OTHER HEATING SOURCE/ BACKUP HEATER" is enabled, see "11.5 Field settings" Check whether or not the thermal protector of the backup heater has been activated (refer to "Controls parts for backup heater (IBH)"). Check if booster heater is running, the backup heater and booster heater can't operate simultaneously.</p>
Too much heat pump capacity is used for heating domestic hot water (applies only to installations with a domestic hot water tank).	<p>Check that the "t_DHWHP_MAX" and "t_DHWHP_RESTRICT" are configured appropriately:</p> <ul style="list-style-type: none"> • Make sure that the "DHW PRIORITY" in the user interface is disabled. • Enable the "T4_TBH_ON" in the user interface/FOR SERVICEMAN to activate the booster heater for domestic water heating.

Symptom 7: Heat mode can't change to DHW mode immediately

POSSIBLE CAUSES	CORRECTIVE ACTION
Volume of tank is too small and the location of water temperature probe not high enough	<ul style="list-style-type: none"> • Set "dT1S5" to maximum valve, and set "t_DHWHP_RESTRICT" to minimum valve. • Set dT1SH to 2°C. • Enable TBH, and TBH should be controlled by the outdoor unit. • If AHS is available, turn on first, if requirement for turn heat pump on is fulfilled, the heat pump will turn on. • If both TBH and AHS are not available, try to change the position of T5 probe (refer to 3 "General introduction").

Symptom 8: DHW mode can't change to Heat mode immediately

POSSIBLE CAUSES	CORRECTIVE ACTION
Heat exchanger for space heating not big enough	<ul style="list-style-type: none"> • Set "t_DHWHP_MAX" to minimum valve, the suggested valve is 60min. • If circulating pump out of unit is not controlled by unit, try to connect it to the unit. • Add 3-way valve at the inlet of fan coil to ensure enough water flow
Space heating load is small	Normal, no need for heating
Disinfect function is enabled but without TBH	<ul style="list-style-type: none"> • Disable disinfect function • add TBH or AHS for DHW mode
Manual turn on the FAST WATER function, after the hot water meets the requirements, the heat pump fails to switch to the air-conditioning mode in time when the air conditioner is in demand	Manual turn off the FAST WATER function
When the ambient temperature is low, the hot water is not enough and the AHS is not operated or operated late	<ul style="list-style-type: none"> • Set "T4DHWMIN", the suggested valve is ≥ -5 • Set "T4_TBH_ON", the suggested valve is ≥ 5
DHW mode priority	If there is AHS or IBH connect to the unit, when the outdoor unit failed, the hydraulic module board must run DHW mode till the water temperature reach the setting temperature before change to heating mode.

Symptom 9: DHW mode heat pump stop work but setpoint not reached, space heating require heat but unit stay in DHW mode

POSSIBLE CAUSES	CORRECTIVE ACTION
Surface of coil in the tank not large enough	The same solution for Symptom 7
TBH or AHS not available	Heat pump will stay in DHW mode until "t_DHWHP_MAX" reached or setpoint is reached. Add TBH or AHS for DHW mode, TBH and AHS should be controlled by the unit.

14.3 Operation parameters

This menu is for installer or service engineer reviewing the operation parameters.

At home page, go to "MENU">"OPERATION PARAMETER".

Press "OK". There are nine pages for the operating parameter as following. Press "▼", "▲" to scroll.

Press"▶" and "◀" to check slave units' operation parameter in cascade system. The address code in the upper right corner 00 will change from "#00" to "#01", "#02" etc. accordingly

OPERATION PARAMETER	#00
ONLINE UNITS NUMBER	1
OPERATE MODE	COOL
SV1 STATE	ON
SV2 STATE	OFF
SV3 STATE	OFF
PUMP_I	ON
◀ ADDRESS	1/9 ▶

OPERATION PARAMETER	#00
PUMP_O	OFF
PUMP_C	OFF
PUMP_S	OFF
PUMP_D	OFF
PIPE BACKUP HEATER	OFF
TANK BACKUP HEATER	ON
◀ ADDRESS	2/9 ▶

OPERATION PARAMETER	#00
GAS BOILER	OFF
T1 LEAVING WATER TEMP.	35°C
WATER FLOW	1.72m ³ /h
HEAT PUMP CAPACTIY	11.52kW
POWER CONSUM.	1000kWh
Ta ROOM TEMP	25°C
◀ ADDRESS	3/9 ▶

OPERATION PARAMETER	#00
T5 WATER TANK TEMP.	53°C
Tw2 CIRCUIT2 WATER TEMP.	35°C
TIS' C1 CLI. CURVE TEMP.	35°C
TIS2' C2 CLI. CURVE TEMP.	35°C
TW_O PLATE W-OUTLET TEMP.	35°C
TW_I PLATE W-OUTLET TEMP.	30°C
◀ ADDRESS	4/9 ▶

OPERATION PARAMETER	#00
Tbt1 BUFFERTANK_UP TEMP.	35°C
Tbt2 BUFFERTANK_LOW TEMP.	35°C
Tsolar	25°C
IDU SOFTWARE	01-09-2019V01
◀ ADDRESS	5/9 ▶

OPERATION PARAMETER	#00
ODU MODEL	6kW
COMP.CURRENT	12A
COMP.FREQUENCY	24Hz
COMP.RUN TIME	54 MIN
COMP.TOTAL RUN TIME	1000Hrs
EXPANSION VALVE	200P
◀ ADDRESS	6/9 ▶

OPERATION PARAMETER	#00
FAN SPEED	600R/MIN
IDU TARGET FREQUENCY	46Hz
FREQUENCY LIMITED TYPE	5
SUPPLY VOLTAGE	230V
DC GENERATRIX VOLTAGE	420V
DC GENERATRIX CURRENT	18A
◀ ADDRESS	7/9 ▶

OPERATION PARAMETER	#00
TW_O PLATE W-OUTLET TEMP.	35°C
TW_I PLATE W-INLET TEMP.	30°C
T2 PLATE F-OUT TEMP.	35°C
T2B PLATE F-IN TEMP.	35°C
Th COMP. SUCTION TEMP.	5°C
Tp COMP. DISCHARGE TEMP.	75°C
◀ ADDRESS	8/9 ▶

OPERATION PARAMETER	#00
T3 OUTDOOR EXCHANGE TEMP.	5°C
T4 OUTDOOR AIR TEMP.	5°C
TF MODULE TEMP.	55°C
P1 COMP. PRESSURE	2300kPa
ODU SOFTWARE	01-09-2018V01
HMI SOFTWARE	01-09-2018V01
◀ ADDRESS	9/9 ▶

NOTE

The power consumption parameter is optional. If some parameter is not be activated in the system, the parameter will show "--".

The heat pump capacity is for reference only, not used to judge the ability of the unit. The accuracy of sensor is ±1°C The flow rates parameters are calculated according to the pump running parameters,the deviation is different at different flow rates,the maximum of deviation is 15%.The flow parameters are calculated according to the electrical parameters of the pump operation.

The operating voltage is different and the deviation is different.

The display valve is 0 when the voltage is less than 198V.

14.4 Error codes

When a safety device is activated, an error code(which doesn't include external failure) will be displayed on the user interface. A list of all errors and corrective actions can be found in the table below.

Reset the safety by turning the unit OFF and back ON.

In case this procedure for resetting the safety is not successfull, contact your local dealer.

ERROR CODE	MALFUNCTION OR PROTECTION	FAILURE CAUSE AND CORRECTIVE ACTION
E 0	Water flow fault (after 3 times E8)	<ol style="list-style-type: none"> 1. The wire circuit is short connected or open. Reconnect the wire correctly. correctly. 2. Water flow rate s too low 3. Water flow switch is failed, switch is open or close continuously, change the water flow switch.
E 2	Communication fault between controller and hydraulic module	<ol style="list-style-type: none"> 1. Wire doesn't connect between wired controller and unit. connect the wire. 2. Communication wire sequence is not right. Reconnect the wire in the right sequence. 3. Check whether there is a high magnetic eld or high power interfere, such as lifts, large power transformers, etc.. To add a barrier to protect the unit or to move the unit to the other place.

E 3	Final outlet water temp.sensor (T1) fault	<ol style="list-style-type: none"> 1. Check the resistance of the sensor 2. The T1 sensor connector is loosen. Reconnect it. 3. The T1 sensor connector is wet or there is water in. remove the water, make the connector dry. Add waterproof adhesive. 4. The T1 sensor failure, change a new sensor.
E 4	Water tank temp.sensor (T5) fault	<ol style="list-style-type: none"> 1. Check the resistance of the sensor 2. The T5 sensor connector is loosen. Reconnect it. 3. The T5 sensor connector is wet or there is water in. remove the water, make the connector dry. Add waterproof adhesive 4. The T5 sensor failure, change a new sensor. 5. If you want to close the domestic water heating when T5 sensor do not connected to the system, then T5 sensor can not be detected, refer to 11.5.1 "DHW MODE SETTING"
E 7	Buffer tank up temp.sensor (Tbt1) fault	<ol style="list-style-type: none"> 1. Check the resistance of the sensor. 2. The Tbt211 sensor connector is loosen,reconnect it. 3. The Tbt1 sensor connector is wet or there is water in,remove the water ,make the connector dry.Add waterproof adhesive. 4. The Tbt1 sensor failure,change a new sensor.
E 8	Water flow failure	<ol style="list-style-type: none"> 1. Check that all shut off valves of the water circuit are completely open. 2. Check if the water lter needs cleaning. 3. Refer to "10.5 Filling water" 4. Make sure there is no air in the system(purge air). 5. Check the water pressure. The water pressure must be >1 bar. 6. Check that the pump speed setting is on the highest speed. 7. Make sure that the expansion vessel is not broken. 8. Check that the resistance in the water circuit is not too high for the pump (refer to "11.4 The circulation pump"). 9. If this error occurs at defrost operation (during space heating or domestic water heating), make sure that the backup heater power supply is wired correctly and that fuses are not blown. 10. Check that the pump fuse and PCB fuse are not blown.
E b	Solar temp.sensor (Tsolar) fault	<ol style="list-style-type: none"> 1. Check the resistance of the sensor. 2. The Tsolar sensor connector is loosen,reconnect it. 3. The Tsolar sensor connector is wet or there is water in,remove the water ,make the connector dry.Add waterproof adhesive. 4. The Tsolar sensor failure,change a new sensor.
E c	Buffer tank low temp.sensor (Tbt2) fault	<ol style="list-style-type: none"> 1. Check the resistance of the sensor. 2. The Tbt2 sensor connector is loosen,reconnect it. 3. The Tbt2 sensor connector is wet or there is water in,remove the water ,make the connector dry.Add waterproof adhesive. 4. The Tbt2 sensor failure,change a new sensor."
E d	Inlet water temp.sensor (Tw_in) malfunction	<ol style="list-style-type: none"> 1. Check the resistance of the sensor 2. The Tw_in sensor connector is loosen. Reconnect it. 3. The Tw_in sensor connector is wet or there is water in. remove the water, make the connector dry. Add waterproof adhesive 4. The Tw_in sensor failure, change a new sensor. MODE SETTING"
E E	Hydraulic module EEPROM failure	<ol style="list-style-type: none"> 1. The EEPROM parameter is error, rewrite the EEPROM data. 2. EEPROM chip part is broken, change a new EEPROM chip part. 3. Main control board of hydraulic module is broken, change a new PCB.
H 0	Communication fault between main board PCB B and main control board of hydraulic module	<ol style="list-style-type: none"> 1. Wire doesn't connect between main control board PCB B and main control board of hydraulic module. connect the wire. 2. Communication wire sequence is not right. Reconnect the wire in the right sequence. 3. Check whether there is a high magnetic eld or high power interfere, such as lifts, large power transformers, etc.. To add a barrier to protect the unit or to move the unit to the other place.
H 2	Refrigerant liquid temp. sensor (T2) fault	<p>Check the resistance of the sensor The T2 sensor connector is loosen. Reconnect it The T2 sensor connector is wet or there is water inside, make the connector dry. Add waterproof insulation The T2 sensor failure, change with a new sensor.</p>
H 3	Refrigerant gas temp. sensor (T2B) fault	<ol style="list-style-type: none"> 1. Check the resistance of the sensor 2. The T2B sensor connector is loosen. Reconnect it. 3. The T2B sensor connector is wet or there is water in. remove the water, make the connector dry. Add waterproof adhesive
H 5	Room temp.sensor (Ta) fault	<ol style="list-style-type: none"> 4. The T2B sensor failure, change a new sensor. 1. Check the resistance of the sensor. 2. The Ta sensor is in the interface. 3. The Ta sensor failure: change a new sensor or change a new interface, or reset the Ta, connect a new Ta from the hydraulic

<i>H G</i>	Outlet water for zone 2 temp.sensor (Tw2) fault	<ol style="list-style-type: none"> 1. Check the resistance of the sensor. 2. The Tw2 sensor connector is loosen. Reconnect it. 3. The Tw2 sensor connector is wet or there is water in. Remove the water, make the connector dry. add waterproof adhesive. 4. The Tw2 sensor failure, change a new sensor.
<i>H R</i>	Outlet water temp.sensor (Tw_out) fault	<ol style="list-style-type: none"> 1. The TW_out sensor connector is loosen. Reconnect it. 2. The TW_out sensor connector is wet or there is water in. remove the water, make the connector dry. add waterproof adhesive. 3. The TW_out sensor failure, change a new sensor
<i>H b</i>	Three times "PP" protection and Tw_out<7°C	The same to "PP".
<i>H d</i>	Communication fault between hydraulic module parallel	<ol style="list-style-type: none"> 1. The signal wires of slave units and master unit are not effectively connected. After checking all signal wires are well connected, and making sure there is no strong electricity or strong magnetic interference, power on again; 2. There are two or more outdoor unit connected to the wired controller. After removing the excess wired controller and keep only the wired controller of the master unit, power on again; 3.The power-on interval between the master unit and the slave unit is longer than 2min. After ensuring that the interval between the power-on of all the master units and slave units is less than 2min, power on again; 4.The addresses of master unit and slave units are repeated: by pressing the SW2 button on main board once on slave units, the address code of the slave unit will be displayed on the digital display (normally address code, one of 1, 2, 3 ... 15 will be shown on main board), check whether there is a duplicate address. If there is a duplicate address code, after powering off the system,set the S4-1 to "ON"on master outdoor unit main board or the slave outdoor unit main board which display "Hd" error(refer to 11.1.1 FUNCTION SETTING).Power on again,all the units last for 5 minutes without "Hd" error, power off again and set the S4-1 to "OFF". The system will recover.
<i>H E</i>	Communication error between main board and thermostat transfer board	RT/Ta PCB is set to be valid on user interface but thermostat transfer board is not connected or the communication between thermostat transfer board and main board is not effectively connected. If thermostat transfer board is not needed, set the RT/Ta PCB to invalid. If thermostat transfer board is needed, please connect it to main board and make sure the communication wire is connected well and there is no strong electricity or strong magnetic interference.
<i>P S</i>	Inlet water temp.sensor (Tw_in) malfunction	<ol style="list-style-type: none"> 1. Check that all shut off valves of the water circui are completely open. 2. Check if the water filter needs cleaning. 3. Referto "10.5 Filling water". 4. Make sure there is no air in the system (purge air). 5. Check the water pressure. The water pressure must be >1 bar(water is cold). 6. Check that the pump speed setting is on the highest speed. 7. Make sure that the expansion vessel is not broken. 8. Check that the resistance in the water circui is not too high for the pump. (referto "11.4 The circulation pump").
<i>P b</i>	Anti-freeze mode	Unit will return to the normal operation automatically
<i>P P</i>	Tw_out - Tw_in unusual protection	<ol style="list-style-type: none"> 1.Check the resistance of the two sensor. 2. Check the two sensors locations. 3. The water inlet/outlet sensor wire connector is loosen. Reconnect it. 4. The water inlet/outlet (TW_in /TW_out) sensor is broken, Change a new sensor. 5. Four-wayvalve is blocked. Restart the unit again to let the valve change the direction. 6. Four-wayvalve is broken, change a new valve.

⚠ CAUTION In winter if the unit has E0 and Hb failure and the unit is not repaired in time, the water pump and pipeline system may be damaged by freezing, so E0 and Hb failures must be repaired in time

E I	Phase loss or neutral wire and live wire are connected reversely (only for three phase unit)	<ol style="list-style-type: none"> 1. Check the power supply cables should be firmly connected, avoid phase loss. 2. Check whether the sequence of neutral wire and live wire are connected reversely
E S	The condenser outlet refrigerant temperature sensor (T3) error	<ol style="list-style-type: none"> 1. The T3 sensor connector is loosen. Reconnect it. 2. The T3 sensor connector is wet or there is water in. remove the water, make the connector dry. Add waterproof adhesive. 3. The T3 sensor failure, change a new sensor
E B	The ambient temperature sensor (T4) error	<ol style="list-style-type: none"> 1. The T4 sensor connector is loosen. Reconnect it. 2. The T4 sensor connector is wet or there is water in. remove the water, make the connector dry. Add waterproof adhesive. 3. The T4 sensor failure, change a new sensor.
E G	Suction temperature sensor (Th) error	<ol style="list-style-type: none"> 1. The Th sensor connector is loosen. Reconnect it. 2. The Th sensor connector is wet or there is water in. remove the water, make the connector dry. Add waterproof adhesive. 3. The Th sensor failure, change a new sensor.
E R	Discharge temperature sensor (Tp) error	<ol style="list-style-type: none"> 1. Wire doesn't connect between main control board PCB B and main control board of hydraulic module. connect the wire. 2. Communication wire sequence is not right. Reconnect the wire in the right sequence. 3. Check whether there is a high magnetic field or high power interfere, such as lifts, large power transformers, etc.. To add a barrier to protect the unit or to move the unit to the other place.
H Q	Communication fault between main board PCB B and main control board of hydraulic module	<ol style="list-style-type: none"> 1. Wire doesn't connect between main control board PCB B and main control board of hydraulic module. connect the wire. 2. Communication wire sequence is not right. Reconnect the wire in the right sequence. 3. Check whether there is a high magnetic field or high power interfere, such as lifts, large power transformers, etc.. To add a barrier to protect the unit or to move the unit to the other place.
H I	Communication error between inverter module PCB A and main control board PCB B	<ol style="list-style-type: none"> 1. Check whether there is power connected to the PCB and driven board. Check the inverter module PCB indicator light is on or off. If Light is off, reconnect the power supply wire. 2. If light is on, check the wire connection between inverter module PCB and main control board PCB, if the wire loosen or broken, reconnect the wire or change a new wire 3. Replace a new main PCB and driven board in turn.
H Y	Three times (L0/L1) protection	The sum of the number of times L0 and L1 appear in an hour equals three. See L0 and L1 for fault handling methods
H B	The DC fan failure	<ol style="list-style-type: none"> 1. Strong wind or typhoon below toward to the fan, to make the fan running in the opposite direction. Change the unit direction or make shelter to avoid typhoon below to the fan. 2. Fan motor is broken, change a new fan motor.
H 7	Voltage protection	<ol style="list-style-type: none"> 1. Check whether the power supply input is in the available range. 2. Power off and power on for several times rapidly in short time. Remain the unit power off for more than 3 minutes than power on. 3. The circuit defect part of Main control board is defective. Replace a new Main PCB.
H B	Pressure sensor failure	<ol style="list-style-type: none"> 1. Pressure sensor connector is loosen, reconnect it. 2. Pressure sensor failure. change a new sensor.
H F	Suction temperature sensor (Th) error	<ol style="list-style-type: none"> 1. The EEPROM parameter is error, rewrite the EEPROM data. 2. EEPROM chip part is broken, change a new EEPROM chip part. 3. Inverter module board is broken, change a new PCB.
H H	H6 displayed 10 times in 2 hours Refer to H6	Refer to H6
H P	Low pressure protection in cooling $P_e < 0.6$ occurred 3 times in an hour	Refer to P0
P Q	Low pressure switch protection	<ol style="list-style-type: none"> 1. System is lack of refrigerant volume. Charge the refrigerant in right volume. 2. When at heating mode or DHW mode, the outdoor heating exchanger is dirty or something is block on the surface. Clean the outdoor heating exchanger or remove the obstruction. 3. The water flow is too low in cooling mode. increase the water flow. 4. Electrical expansion valve locked or winding connector is loosen. Tap-tap the valve body and plug in/ plug off the connector for several times to make sure the valve is working correctly.

P 1	High pressure switch protection	<ol style="list-style-type: none"> 1. Heating mode, DHW mode: <ol style="list-style-type: none"> 1. The water flow is low; water temp is high, whether there is air in the water system. Release the air. 2. Water pressure is lower than 0.1Mpa, charge the water to let the pressure in the range of 0.15~0.2Mpa. 3. Over charge the refrigerant volume. Recharge the refrigerant in right volume. 4. Electrical expansion valve locked or winding connector is loosen. Tap-tap the valve body and plug in/ plug off the connector for several times to make sure the valve is working correctly. And install the winding in the right location DHW mode: Water tank heat exchanger is smaller .Cooling mode: <ol style="list-style-type: none"> 1. Heat exchanger cover is not removed. Remove it. 2. Heat exchanger is dirty or something is block on the surface. Clean the heat exchanger or remove the obstruction. 	
P 3	Compressor overcurrent protection	<ol style="list-style-type: none"> 1. The same reason to P1. 2. Power supply voltage of the unit is low, increase the power voltage to the required range. 	
P 4	High discharge temperature protection	<ol style="list-style-type: none"> 1. The same reason to P1. 2. TW_out temp.sensor is loosen Reconnect it.. 3. T1 temp.sensor is loosen. Reconnect it. 4. T5 temp.sensor is loosen. Reconnect it.. 	
P d	High temperature protection of refrigerant outlet temp of condenser.	<ol style="list-style-type: none"> 1. Heat exchanger cover is not removed. Remove it. 2. Heat exchanger is dirty or something is block on the surface. Clean the heat exchanger or remove the obstruction. 3. There is no enough space around the unit for heat exchanging. 4. Fan motor is broken, replace a new one. 	
C 7	Transducer module temperature too high protection	<ol style="list-style-type: none"> 1. Power supply voltage of the unit is low, increase the power voltage to the required range. 2. The space between the units is too narrow for heat exchange. Increase the space between the units. 3. Heat exchanger is dirty or something is block on the surface. Clean the heat exchanger or remove the obstruction. 4. Fan is not running. Fan motor or fan is broken, Change a new fan or fan motor. 5. Water flow rate is low, there is air in system, or pump head is not enough. Release the air and reselect the pump. 6. Water outlet temp.sensor is loosen or broken, reconnect it or change a new one. 	
F 1	Low DC generatrix voltage protection	<ol style="list-style-type: none"> 1. Check the power supply. 2. If the power supply is OK, check if LED light is OK, check the voltage PN, if it is 380V, the problem usually comes from the main board. And if the light is OFF, disconnect the power, check the IGBT, check those dioxides, if the voltage is not correct, the inverter board is damaged, change it. 3. And if those IGBT are OK, which means the inverter board is OK, power from rectier bridge is not correct, check the bridge. (Same method as IGBT, disconnect the power, check those dioxides are damaged or not). 4. Usually if F1 exist when compressor start, the possible reason is main board. If F1 exist when fan start, it may be because of inverter board. 	
b H	PED PCB failure.	<ol style="list-style-type: none"> 1. After 5 minutes of power-o interval, power on again and observe whether it can be recovered; 2. If it can't be restored, replace PED safety plate, power on again, and observe whether it can be restored; 3. If it can not be recovered, the IPM module board should be replaced. 	
P 6	L 0	Module protection	<ol style="list-style-type: none"> 1. Check the Heat pump system pressure. 2. Check the phase resistance of compressor. 3. Check the U-V-W power line connection sequence between the inverter board and the compressor. 4. Check the L1-L2-L3 power line connection between the inverter board and the Filter board. 5. Check the inverter board.
	L 1	DC generatrix low voltage protection	
	L 2	DC generatrix high voltage protection	
	L 4	MCE malfunction	
	L 5	Zero speed protection	
	L 8	Speed difference >15Hz protection between the front and the back clock	
L 9	Speed difference >15Hz protection between the real and the setting speed		

15 TECHNICAL SPECIFICATIONS

15.1 General

Model	1-phase 4/6 kW	1-phase 8/10 kW	1-phase 12/14/16 kW	3-phase 12/14/16 kW
Nominal capacity	Refer to the Technical Data			
Dimensions HxWxD	718×1295×426mm	865×1385×523mm	865×1385×523mm	865×1385×523mm
Weight (without backup heater)				
Net weight	86kg	105kg	129kg	144kg
Gross weight	107kg	132kg	155kg	172kg
Connections				
water inlet/outlet	G1"BSP	1" ¼	1" ¼	1" ¼
Water drain	hose nipple			
Expansion vessel				
volume	8l			
Maximum working pressure (MWP)	8 bar			
Pump				
Type	water cooled	water cooled	water cooled	water cooled
No. of speed	Variable speed	Variable speed	Variable speed	Variable speed
Internal water volume	3.2l	3.2l	2.0l	2.0l
Minimum hydraulic circuit volume (excluding internal water volume and with zone valves closed)	40l			
Pressure relief valve water circuit	3 bar			
Operation range - water side				
heating	+12~+65°C			
cooling	+5~+25°C			
Operation range - air side				
heating	-25~35°C			
cooling	-5~43°C			
domestic hot water by heat pump	-25~43°C			

15.2 Technical data

Unit		004	006	008	010	012	014	016	012T	014T	016T
Performance in heating [A7/W35] (1)											
Nominal capacity	kW	4,20	6,35	8,40	10,00	12,10	14,50	15,90	12,10	14,50	15,90
COP	kW/kW	5,10	4,95	5,15	4,95	4,95	4,60	4,50	4,95	4,60	4,50
SCOP	kW/kW	4,85	4,95	5,21	5,19	4,81	4,72	4,62	4,81	4,72	4,62
ηs	%	191	195	206	205	189	186	182	189	186	182
Energy efficiency class		A+++	A+++	A+++	A+++	A+++	A+++	A+++	A+++	A+++	A+++
Performance in heating [A7/W45] (2)											
Nominal capacity	kW	4,30	6,30	8,10	10,00	12,30	14,10	16,00	12,30	14,10	16,00
COP	kW/kW	3,80	3,70	3,85	3,75	3,70	3,60	3,50	3,70	3,60	3,50
Performance in heating [A7/W55] (3)											
Nominal capacity	kW	4,40	6,00	7,50	9,50	11,90	13,80	16,00	11,90	13,80	16,00
COP	kW/kW	2,95	2,95	3,18	3,10	3,05	2,95	2,85	3,05	2,95	2,85
SCOP	kW/kW	3,31	3,52	3,36	3,49	3,45	3,47	3,41	3,45	3,47	3,41
ηs	%	130	138	132	136	135	136	133	135	136	133
Energy efficiency class		A++	A++	A++	A++	A++	A++	A++	A++	A++	A++
Performance in cooling (A35/W18) (4)											
Nominal capacity	kW	4,50	6,50	8,30	9,90	12,00	13,50	14,20	12,00	13,50	14,20
EER		5,50	4,80	5,05	4,55	3,95	3,61	3,61	3,95	3,61	3,61

Performance in cooling (A35/W7) (5)											
Nominal capacity	kW	4,70	7,00	7,45	8,20	11,50	12,40	14,00	11,50	12,40	14,00
EER		3,45	3,00	3,35	3,25	2,75	2,50	2,50	2,75	2,50	2,50
SEER		4,99	5,34	5,83	5,98	4,89	4,86	4,69	4,86	4,83	4,67
η_s	%	196	210	230	235	193	191	185	191	190	184
Sound levels											
Sound pressure (6)	dB(A)	45	48	49	51	53	54	58	54	54	58
Sound power (7)	dB(A)	55	58	59	60	65	65	68	65	65	68
Electrical characteristics											
Power supply	V/ph/ Hz	230/1/50						400/3/50			
Permitted voltage	V	220-240						380-415			
Total power input (8)	kW	2,3	2,7	3,4	3,7						
Full load current (9)	A	12	14	16	17	25	26	27	10	11	12
Refrigerant		R32									
Refrigerant charge	kg	1,4	1,4	1,4	1,4	1,75	1,75	1,75	1,75	1,75	1,75
Compressor type		Twin rotary									
Outdoor fan type		DC fan									
Number of fans		1									
Source side heat exchanger		Copper pipes, hydrophilic aluminum fins with anti-corrosion treatment									
Water side heat exchanger		Plate type in stainless steel AISI 316									

(1) Outside air temperature 7°C DB, 6°C WB; water inlet/outlet 30/35°C

(2) Outside air temperature 7°C DB, 6°C WB; water inlet/outlet 40/45°C

(3) Outside air temperature 7°C DB, 6°C WB; water inlet/outlet 47/55°C

(4) Outside air temperature 35°C; water inlet/outlet 23/18°C


(5) Outside air temperature 35°C; water inlet/outlet 12/7°C

(6) Measured at a position 1m in front of the unit and (1+unit height)/2m above the floor in semi-anechoic chamber

(7) Declared value in compliance with the EN 12102-1

(8) Power absorbed by the compressors and fans at the limit operating conditions with a rated supply voltage

(9) Maximum circuit amps

 Performance are declared according to relevant EU standards and legislation: EN14511; EN14825; EN50564; EN12102; (EU) No 811/2013; (EU) No 813/2013; OJ 2014/C 207/02.

15.3 Performance based on the climatic zone

Unit		004	006	008	010	012	014	016	012T	014T	016T
Average zone - Average temperature [47/55°C]											
η_s	%	130	138	132	136	135	136	133	135	136	133
SCOP	kW/kW	3,31	3,52	3,37	3,47	3,45	3,47	3,41	3,45	3,47	3,41
Pdesign -7°C	kW	3,89	5,04	5,84	6,78	10,24	10,68	11,52	10,24	10,68	11,52
Pdesign +2°C	kW	2,38	3,12	3,76	4,28	6,52	6,86	7,18	6,52	6,86	7,18
Pdesign +7°C	kW	2,94	2,08	2,43	2,77	4,36	4,63	4,67	4,36	4,63	4,67
Pdesign +12°C	kW	1,32	1,28	1,39	1,58	3,29	3,31	3,32	3,29	3,31	3,32
Annual energy consumption	kWh	2742	3343	4054	4567	6927	7202	7895	6928	7203	7896
Energy class		A++	A++	A++	A++	A++	A++	A++	A++	A++	A++
Sound power level	dB(A)	55	58	59	60	65	65	68	65	65	68
Average zone - Low temperature [30/35°C]											
η_s	%	191	195	206	205	189	186	182	189	186	182
SCOP	kW/kW	4,85	4,95	5,22	5,2	4,81	4,72	4,62	4,81	4,72	4,62
Pdesign -7°C	kW	4,88	6,03	7,18	8,1	10,61	12,14	13,45	10,61	12,14	13,45
Pdesign +2°C	kW	3,05	3,88	4,65	5,18	6,69	7,94	8,56	6,69	7,94	8,56
Pdesign +7°C	kW	1,93	2,39	2,9	3,32	4,44	5,2	5,7	4,44	5,2	5,7
Pdesign +12°C	kW	1,48	1,39	1,63	1,65	3,74	3,75	3,78	3,74	3,75	3,78

Annual energy consumption	kWh	2.351	2.845	3.218	3.644	5.152	6.012	6.804	5.153	6.013	6.805
Energy class		A+++	A+++	A+++	A+++	A+++	A+++	A+++	A+++	A+++	A+++
Sound power level	dB(A)	55	58	59	60	65	65	68	65	65	68
Warm zone - Average temperature [47/55°C]											
η_s	%	162	165	176	180	174	177	176	174	176	176
Pdesign +2°C	kW	4,83	5,02	7,55	8,06	12,07	13,04	13,38	12,07	13,04	13,38
Pdesign +7°C	kW	3,22	3,31	4,86	5,54	8,04	8,83	8,86	8,04	8,83	8,86
Pdesign +12°C	kW	1,47	1,59	2,32	2,53	3,75	4,08	4,06	3,75	4,08	4,06
Annual energy consumption	kWh	1.621	1.640	2.259	2.516	3.776	4.088	4.112	3.780	4.092	4.116
Warm zone - Low temperature [30/35°C]											
η_s	%	255	260	277	281	256	260	249	256	260	248
Pdesign +2°C	kW	5,34	5,93	7,56	8,44	11,26	12,04	13,1	11,26	12,04	13,1
Pdesign +7°C	kW	3,56	3,93	5,22	5,52	7,14	7,78	8,41	7,14	7,78	8,41
Pdesign +12°C	kW	1,63	1,79	2,62	2,62	3,55	3,75	3,87	3,55	3,75	3,87
Annual energy consumption	kWh	1146	1244	1551	1617	2292	2457	2781	2296	2462	2786
Cold zone - Average temperature [47/55°C]											
η_s	%	102	111	112	117	118	119	122	118	119	122
Pdesign -7°C	kW	2,13	2,69	3,86	4,27	6,63	6,89	7,64	6,63	6,89	7,64
Pdesign +2°C	kW	1,28	1,6	2,21	2,57	4,06	4,32	4,42	4,06	4,32	4,42
Pdesign +7°C	kW	1,01	1,02	1,44	1,65	2,78	3,06	2,97	2,78	3,06	2,97
Pdesign +12°C	kW	1,36	1,37	1,46	1,47	3,33	3,33	3,43	3,33	3,33	3,43
Annual energy consumption	kWh	3.158	3.680	4.948	5.539	8.419	8.866	9.309	8.420	8.867	9.310
Cold zone - Low temperature [30/35°C]											
η_s	%	160	165	170	170	160	160	158	160	160	158
Pdesign -7°C	kW	2,75	3,42	4,46	4,83	7,05	7,96	8,31	7,05	7,96	8,31
Pdesign +2°C	kW	1,77	2,06	2,69	2,94	4,67	5,05	5,26	4,67	5,05	5,26
Pdesign +7°C	kW	1,17	1,46	1,65	1,92	3,14	3,15	3,62	3,14	3,15	3,62
Pdesign +12°C	kW	1,43	1,44	1,65	1,65	3,57	3,57	3,34	3,57	3,57	3,34
Annual energy consumption	kWh	2.769	3.300	3.976	4.423	6.870	7.667	8.431	6.871	7.667	8.431

 Data declared according to energy label directive 2010/30/EC regulation (EU) 811/2013.

15.4 Electrical specification

Model		1-phase 4/6/8/10/12/14/16kW	3-phase 12/14/16kW
Standard unit	Power Supply	220-240V~ 50Hz	380-415V 3N~ 50Hz
	Nominal Running Current	See "10.7.4 Safety device requirement"	
Backup heater	Power Supply	See "10.7.4 Safety device requirement"	
	Nominal Running Current	See "10.7.4 Safety device requirement"	

16 INFORMATION SERVICING

1) Checks to the area

Prior to beginning work on systems containing flammable refrigerants, safety checks are necessary to ensure that the risk of ignition is minimised. For repair to the refrigerating system, the following precautions shall be complied with prior to conducting work on the system.

2) Work procedure

Works shall be undertaken under a controlled procedure so as to minimise the risk of a flammable gas or vapour being present while the work is being performed.

3) General work area

All maintenance staff and others working in the local area shall be instructed on the nature of work being carried out. Work in confined spaces shall be avoided. The area around the work space shall be sectioned off. Ensure that the conditions within the area have been made safe by control of flammable material.

4) Checking for presence of refrigerant

The area shall be checked with an appropriate refrigerant detector prior to and during work, to ensure the technician is aware of potentially flammable atmospheres. Ensure that the leak detection equipment being used is suitable for use with flammable refrigerants, i.e. no sparking, adequately sealed or intrinsically safe.

5) Presence of re extinguisher

If any hot work is to be conducted on the refrigeration equipment or any associated parts, appropriate re extinguishing equipment shall be available to hand. Have a dry power or CO₂ re extinguisher adjacent to the charging area.

6) No ignition sources

No person carrying out work in relation to a refrigeration system which involves exposing any pipe work that contains or has contained flammable refrigerant shall use any sources of ignition in such a manner that it may lead to the risk of re or explosion. All possible ignition sources, including cigarette smoking, should be kept sufficiently far away from the site of installation, repairing, removing and disposal, during which flammable refrigerant can possibly be released to the surrounding space. Prior to work taking place, the area around the equipment is to be surveyed to make sure that there are no flammable hazards or ignition risks. NO SMOKING signs shall be displayed.

7) Ventilated area

Ensure that the area is in the open or that it adequately ventilated before breaking into the system or conducting any work. A degree of ventilation shall continue during the period that the work is carried out. The ventilation should safely disperse any released refrigerant and preferably expel it externally into the atmosphere.

8) Checks to the refrigeration equipment

Where electrical components are being changed, they shall be fit for the purpose and to the correct specification. At all times the manufacturer's maintenance and service guidelines shall be followed. If in doubt consult the manufacturer's technical department for assistance. The following checks shall be applied to installations using flammable refrigerants.

- The charge size is in accordance with the room size within which the refrigerant containing parts are installed.
- The ventilation machinery and outlets are operating adequately and are not obstructed.
- If an indirect refrigerating circuit is being used, the secondary circuits shall be checked for the presence of refrigerant; marking to the equipment continues to be visible and legible.
- Marking and signs that are illegible shall be corrected.
- Refrigeration pipe or components are installed in a position where they are unlikely to be exposed to any substance which may corrode refrigerant containing components, unless the components are constructed of materials which are inherently resistant to being corroded or are suitably protected against being so corroded.

9) Checks to electrical devices

Repair and maintenance to electrical components shall include initial safety checks and component inspection procedures. If a fault exists that could compromise safety, then no electrical supply shall be connected to the circuit until it is satisfactorily dealt with. If the fault cannot be corrected immediately but it is necessary to continue operation, and adequate temporary solution shall be used. This shall be reported to the owner of the equipment so all parties are advised.

Initial safety checks shall include:

- That capacitors are discharged: this shall be done in a safe manner to avoid possibility of sparking.
- That there no live electrical components and wiring are exposed while charging, recovering or purging the system.
- That there is continuity of earth bonding.

10) Repairs to sealed components

a) During repairs to sealed components, all electrical supplies shall be disconnected from the equipment being worked upon prior to any removal of sealed covers, etc. If it is absolutely necessary to have an electrical supply to equipment during servicing, then a permanently operating form of leak detection shall be located at the most critical point to warn of a potentially hazardous situation.

b) Particular attention shall be paid to the following to ensure that by working on electrical components, the casing is not altered in such a way that the level of protection is affected. This shall include damage to cables, excessive number of connections, terminals not made to original specification, damage to seals, incorrect fitting of glands, etc.

- Ensure that apparatus is mounted securely.
- Ensure that seals or sealing materials have not degraded such that they no longer serve the purpose of preventing the ingress of flammable atmospheres. Replacement parts shall be in accordance with the manufacturer's specification.

 **NOTE**

The use of silicon sealant may inhibit the effectiveness of some types of leak detection equipment. Intrinsically safe components do not have to be isolated prior to working on them.

11) Repair to intrinsically safe components

Do not apply any permanent inductive or capacitance loads to the circuit without ensuring that this will not exceed the permissible voltage and current permitted for the equipment in use. Intrinsically safe components are the only types that can be worked on while live in the presence of a flammable atmosphere. The test apparatus shall be at the correct rating. Replace components only with parts specified by the manufacturer. Other parts may result in the ignition of refrigerant in the atmosphere from a leak.

12) Cabling

Check that cabling will not be subject to wear, corrosion, excessive pressure, vibration, sharp edges or any other adverse environmental effects. The check shall also take into account the effects of aging or continual vibration from sources such as compressors or fans.

13) Detection of flammable refrigerants

Under no circumstances shall potential sources of ignition be used in the searching for or detection of refrigerant leaks. A halide torch (for any other detector using a naked flame) shall not be used.

14) Leak detection methods

The following leak detection methods are deemed acceptable for systems containing flammable refrigerants. Electronic leak detectors shall be used to detect flammable refrigerants, but the sensitivity may not be adequate, or may need re-calibration. (Detection equipment shall be calibrated in a refrigerant-free area.) Ensure that the detector is not a potential source of ignition and is suitable for the refrigerant. Leak detection equipment shall be set at a percentage of the LFL of the refrigerant and shall be calibrated to the refrigerant employed and the appropriate percentage of gas (25% maximum) is confirmed. Leak detection fluids are suitable for use with most refrigerants but the use of detergents containing chlorine shall be avoided as the chlorine may react with the refrigerant and corrode the copper pipe-work. If a leak is suspected, all naked flames shall be removed or extinguished. If a leakage of refrigerant is found which requires brazing, all of the refrigerant shall be recovered from the system, or isolated (by means of shut off valves) in a part of the system remote from the leak. Oxygen free nitrogen (OFN) shall then be purged through the system both before and during the brazing process.

15) Removal and evacuation

When breaking into the refrigerant circuit to make repairs or for any other purpose conventional procedures shall be used. However, it is important that best practice is followed since flammability is a consideration. The following procedure shall be adhered to:

- Remove refrigerant;
- Purge the circuit with inert gas;
- Evacuate;
- Purge again with inert gas;
- Open the circuit by cutting or brazing.

The refrigerant charge shall be recovered into the correct recovery cylinders. The system shall be flushed with OFN to render the unit safe. This process may need to be repeated several times.

Compressed air or oxygen shall not be used for this task.

Flushing shall be achieved by breaking the vacuum in the system with OFN and continuing to fill until the working pressure is achieved, then venting to atmosphere, and finally pulling down to a vacuum. This process shall be repeated until no refrigerant is within the system.

When the final OFN charge is used, the system shall be vented down to atmospheric pressure to enable work to take place.

This operation is absolutely vital if brazing operations on the pipe-work are to take place.

Ensure that the outlet for the vacuum pump is not closed to any ignition sources and there is ventilation available. Ensure that the outlet for the vacuum pump is not closed to any ignition sources and there is ventilation available.

16) Charging procedures

In addition to conventional charging procedures, the following requirements shall be followed:

- Ensure that contamination of different refrigerants does not occur when using charging equipment. Hoses or lines shall be as short as possible to minimize the amount of refrigerant contained in them.
- Cylinders shall be kept upright.
- Ensure that the refrigeration system is earthed prior to charging the system with refrigerant.
- Label the system when charging is complete (if not already).
- Extreme care shall be taken not to overfill the refrigeration system.
- Prior to recharging the system it shall be pressure tested with OFN. The system shall be leak tested on completion of charging but prior to commissioning. A follow up leak test shall be carried out prior to leaving the site.

17) Decommissioning

Before carrying out this procedure, it is essential that the technician is completely familiar with the equipment and all its detail. It is recommended good practice that all refrigerants are recovered safely. Prior to the task being carried out, an oil and refrigerant sample shall be taken.

In case analysis is required prior to re-use of reclaimed refrigerant. It is essential that electrical power is available before the task is commenced.

- a) Become familiar with the equipment and its operation.
- b) Isolate system electrically
- c) Before attempting the procedure ensure that:
 - Mechanical handling equipment is available, if required, for handling refrigerant cylinders.
 - All personal protective equipment is available and being used correctly.
 - The recovery process is supervised at all times by a competent person.

Recovery equipment and cylinders conform to the appropriate standards.

- d) Pump down refrigerant system, if possible.
- e) If a vacuum is not possible, make a manifold so that refrigerant can be removed from various parts of the system.
- f) Make sure that cylinder is situated on the scales before recovery takes place.
- g) Start the recovery machine and operate in accordance with manufacturer's instructions.
- h) Do not overfill cylinders. (No more than 80% volume liquid charge).
- i) Do not exceed the maximum working pressure of the cylinder, even temporarily.
- j) When the cylinders have been filled correctly and the process completed, make sure that the cylinders and the equipment are removed from site promptly and all isolation valves on the equipment are closed off.
- k) Recovered refrigerant shall not be charged into another refrigeration system unless it has been cleaned and checked.

18) Labelling

Equipment shall be labelled stating that it has been de-commissioned and emptied of refrigerant. The label shall be dated and signed. Ensure that there are labels on the equipment stating the equipment contains flammable refrigerant.

19) Recovery

When removing refrigerant from a system, either for service or decommissioning, it is recommended good practice that all refrigerants are removed safely.

When transferring refrigerant into cylinders, ensure that only appropriate refrigerant recovery cylinders are employed. Ensure that the correct numbers of cylinders for holding the total system charge are available. All cylinders to be used are designated for the recovered refrigerant and labelled for that refrigerant (i.e. special cylinders for the recovery of refrigerant). Cylinders shall be complete with pressure relief valve and associated shut-off valves in good working order.

Empty recovery cylinders are evacuated and, if possible, cooled before recovery occurs.

The recovery equipment shall be in good working order with a set of instructions concerning the equipment that is at hand and shall be suitable for the recovery of flammable refrigerants. In addition, a set of calibrated weighting scales shall be available and in good working order.

Hoses shall be complete with leak-free disconnect couplings and in good condition. Before using the recovery machine, check that it is in satisfactory working order, has been properly maintained and that any associated electrical components are sealed to prevent ignition in the event of a refrigerant release. Consult manufacturer if in doubt.

The recovered refrigerant shall be returned to the refrigerant supplier in the correct recovery cylinder, and the relevant Waste Transfer Note arranged. Do not mix refrigerants in recovery units and especially not in cylinders.

If compressors or compressor oils are to be removed, ensure that they have been evacuated to an acceptable level to make certain that flammable refrigerant does not remain within the lubricant. The evacuation process shall be carried out prior to returning the compressor to the suppliers. Only electric heating to the compressor body shall be employed to accelerate this process. When oil is drained from a system, it shall be carried out safely.

20) Transportation, marking and storage for units

Transport of equipment containing flammable refrigerants Compliance with the transport regulations.

Marking of equipment using signs Compliance with local regulations.

Disposal of equipment using flammable refrigerants Compliance with national regulations.

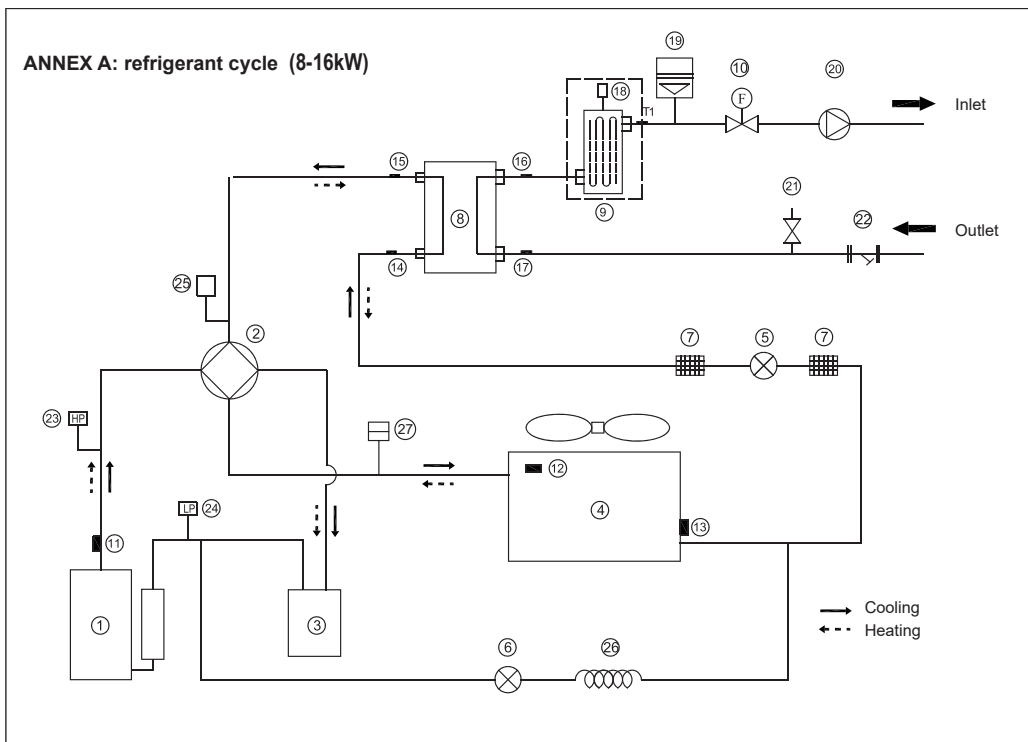
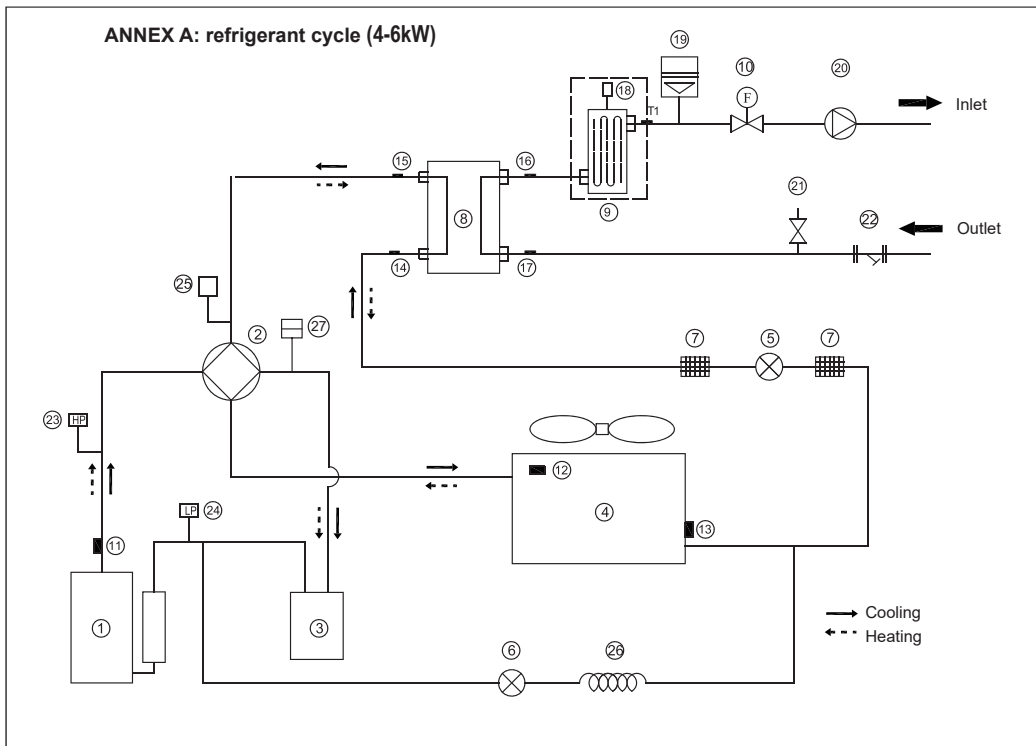
Storage of equipment/appliances.

The storage of equipment should be in accordance with the manufacturer's instructions.

Storage of packed (unsold) equipment .

Storage package protection should be constructed such that mechanical damage to the equipment inside the package will not cause a leak of the refrigerant charge.

The maximum number of pieces of equipment permitted to be stored together will be determined by local regulations.



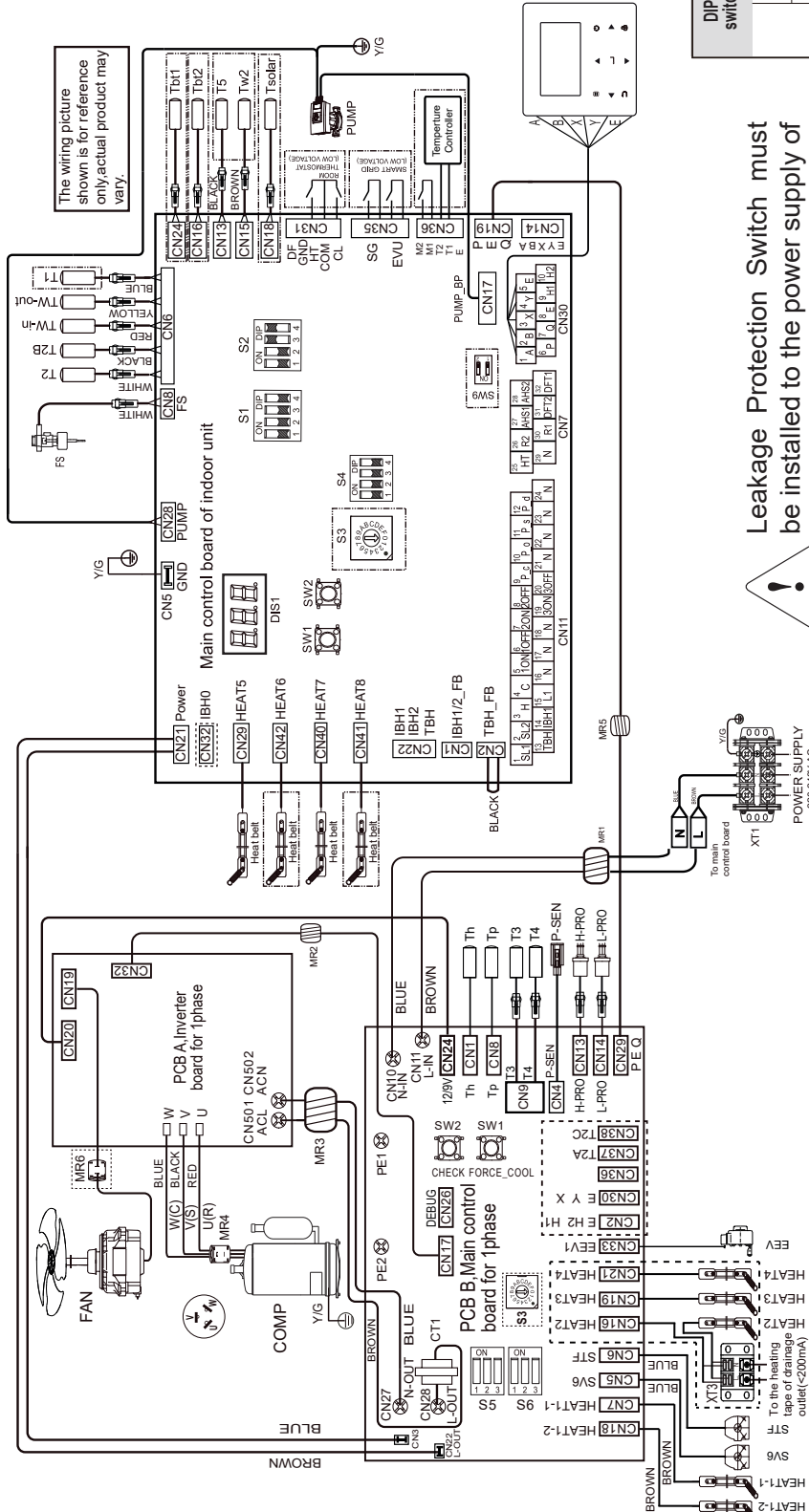
item	Description	item	Description
1	Compressor	15	Refrigerant outlet (gas pipe) temperature sensor
2	4-Way valve	16	Water outlet temperature sensor
3	Gas-liquid separator	17	Water Inlet temperature sensor
4	Air side heat exchanger	18	Automatic air purge valve
5	Electronic expansion valve	19	Expansion vessel
6	Single-way electromagnetic valve	20	Circulating pump
7	Strainer	21	Pressure relief valve
8	Water Side Heat Exchanger (Plate Heat Exchange)	22	Y-shape filter
9	Backup heater (optional)	23	High Pressure Switch
10	Flow switch	24	Low Pressure Switch
11	Discharge gas sensor	25	Pressure sensor
12	Outdoor temperature sensor	26	Capillary
13	Evaporation sensor in heating (Condenser sensor in cooling)	27	Service port
14	Refrigerant inlet (liquid pipe) temperature sensor		

ANNEX B: Electrically controlled wiring diagram 1-phase 4/6/8/10kW

To install the E-heating tape at the drainage outlet (by client)

Connect the wire heating tape at the drainage outlet to the wire joint XT3.

ENGLISH

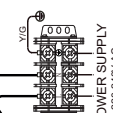


DIP switch	ON = 1	OFF = 0	Factory defaults
S1	Reserved	Reserved	OFF
	Reserved	Reserved	OFF
	0/0 = without IBH and AHS 0/1= with AHS for heat mode 1/0= with IBH 1/1= with AHS for heat mode and DHW mode		3: OFF 4: OFF
S2	Start PUMP 0 after six hours will be invalid	Start PUMP 0 after six hours will be valid	OFF
	Without TBH	With TBH	OFF
	0/0 = variable speed pump, max head 8.5m (GRUNDFOS) 0/1= constant speed pump (WILLO) 1/0= variable speed pump, max head 10.5m (GRUNDFOS) 1/1= variable speed pump, max head 9.0m (WILLO)		3: ON 4: ON
S4	Reserved	Reserved	1: OFF 2: OFF
	Reserved	Reserved	3: OFF 4: OFF

**Leakage Protection Switch must be installed to the power supply of the unit.
Equipment must be grounded.**



OUTDOOR UNIT POWER SUPPLY

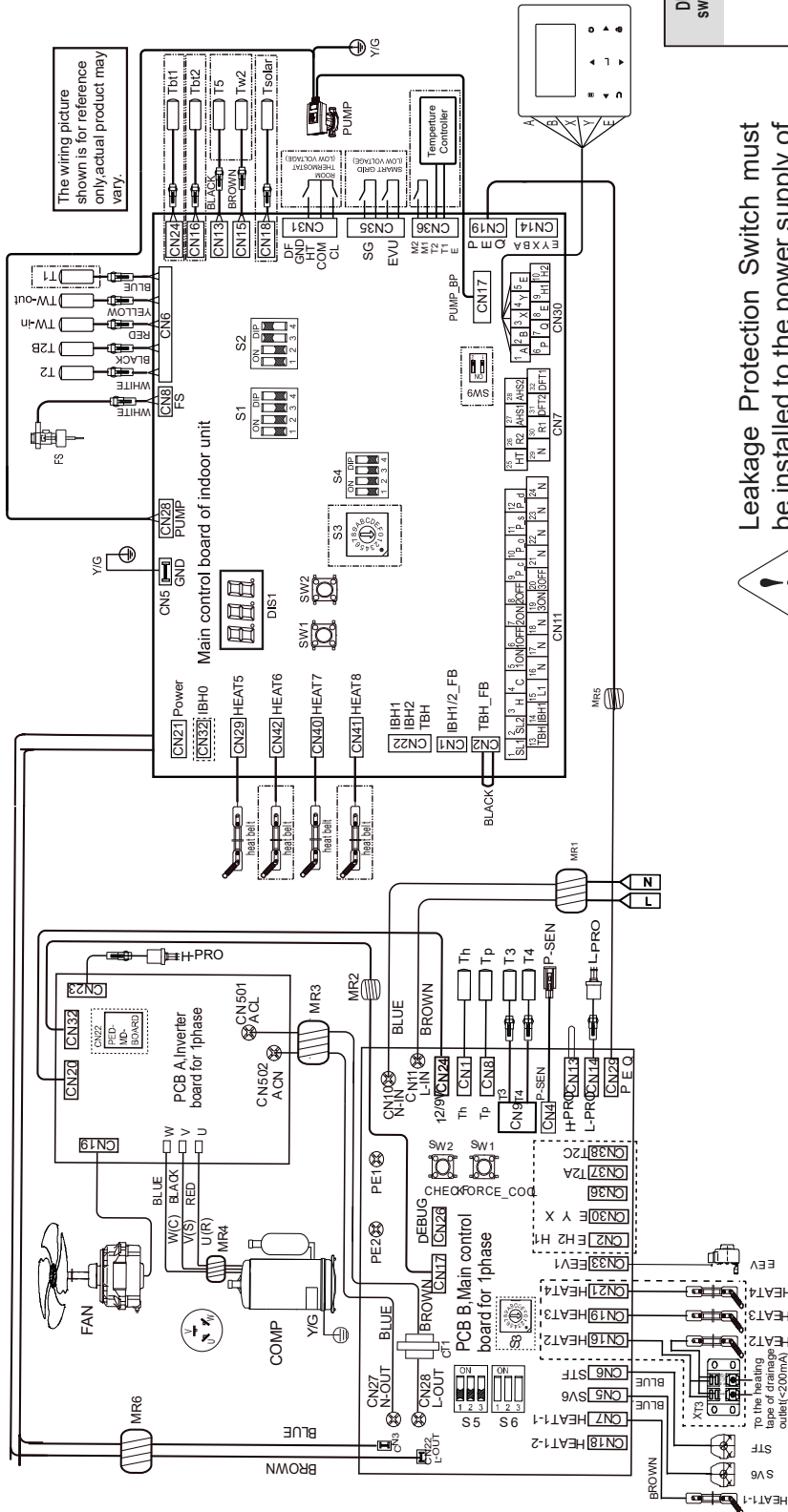


- Operate the switches and push buttons with an insulated stick (such as a closed ball-point pen) to avoid touching of live parts.
- Querying external parameters and setting menu parameters are only allowed on the wire controller.



FACTORY SETTING	S6-1	S6-2	S6-3
4KW	ON 1 2 3	0	0
6KW	ON 1 2 3	1	0
8KW	ON 1 2 3	0	1
10KW	ON 1 2 3	1	0

Annex C: Electrically controlled wiring diagram 1-phase 12/14/16kW



DIP switch	ON = 1	OFF = 0	Factory defaults
S1	1	Reserved	Reserved
	2	Reserved	Reserved
	3/4	00 = without IBH and AHS 0/1 = with AHS for heat mode 1/0 = with IBH 1/1 = with AHS for heat mode and DHW mode	3: OFF 4: OFF
S2	1	Start PUMP 0 after six hours will be invalid	OFF
	2	Without TBH With TBH	OFF
	3/4	00 = variable speed pump, max head 8.5m (GRUNDFOS) 0/1 = constant speed pump (WILO) 1/0 = variable speed pump, max head 10.5m (GRUNDFOS) 1/1 = variable speed pump, max head 9.0m (WILO)	3: ON 4: ON
S4	1/2	Reserved	1: OFF 2: OFF
	3/4	Reserved	3: OFF 4: OFF

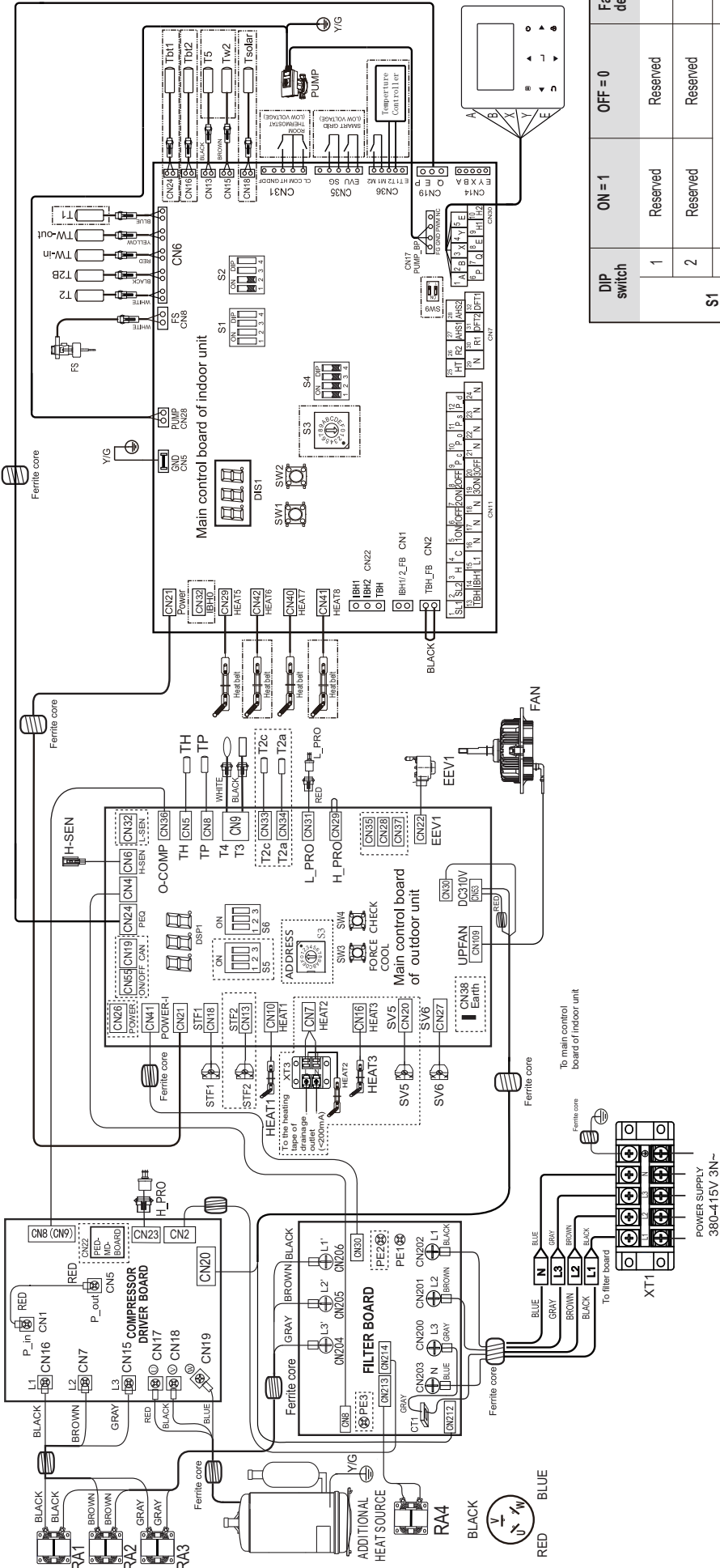
! Leakage Protection Switch must be installed to the power supply of the unit.
Equipment must be grounded.

- Operate the switches and push buttons with an insulated stick (such as a closed ball-point pen) to avoid touching of live parts.
- Querying external parameters and setting menu parameters are only allowed on the wire controller.

FACTORY SETTING	S6-1	S6-2	S6-3
12KW	0	0	1
14KW	1	0	1
16KW	0	1	1

Annex D: Electrically controlled wiring diagram 3-phase 12/14/16kW

ENGLISH



Leakage Protection Switch must be installed to the power supply of the unit.
Equipment must be grounded.

- Operate the switches and push buttons with an insulated stick (such as a closed ball-point pen) to avoid touching of live parts.
- Querying external parameters and setting menu parameters are only allowed on the wire controller.



FACTORY SETTING	S6-1	S6-2	S6-3
12KW	ON 1 2 3	0	0
14KW	ON 1 2 3	1	0
16KW	ON 1 2 3	0	1

DIP switch	ON = 1	OFF = 0	Factory defaults
S1	1	Reserved	Reserved
	2	Reserved	Reserved
	3/4	0/0 = without IBH and AHS 0/1 = with AHS for heat mode 1/0 = with IBH 1/1 = with AHS for heat mode and DHW mode	3: OFF 4: OFF
S2	1	Start PUMP 0 after six hours will be invalid	OFF
	2	Without TBH	With TBH
S4	1/2	Reserved	Reserved
	3/4	Reserved	Reserved
		1: OFF 2: OFF 3: OFF 4: OFF	

1	ŚRODKI OSTROŻNOŚCI	151
1.1	OPIS SERYJNY	151
2	INFORMACJE OGÓLNE	154
3	AKCESORIA	155
3.1	Akcesoria na wyposażeniu	155
3.2	Akcesoria dodatkowe	155
4	PRZED MONTAŻEM	155
5	WAŻNE INFORMACJE DOTYCZĄCE CZYNNIKA CHŁODNICZEGO	156
6	MIEJSCE MONTAŻU	156
6.1	Wybór miejsca montażu w chłodnym klimacie	157
6.2	Wybór miejsca montażu w ciepłym klimacie	157
7	ŚRODKI OSTROŻNOŚCI DOTYCZĄCE MONTAŻU	158
7.1	Wymiary	158
7.2	Wymogi w zakresie montażu	158
7.3	Pozycja otworu spustowego	159
7.4	Wymogi w zakresie przestrzeni serwisowej	159
8	TYPOWE PRZYKŁADY ZASTOSOWAŃ	160
8.1	Zastosowanie 1	160
8.2	Zastosowanie 2	162
8.3	System kaskadowy	165
8.4	Wymagania dotyczące pojemności naczynia wzbiorczego	166
9	PRZEGLĄD JEDNOSTKI	166
9.1	Demontaż jednostki	166
9.2	Główne komponenty	167
9.3	Elektroniczna skrzynka sterująca	168
9.4	Instalacja wodna	176
9.5	Napełnianie wodą	178
9.6	Izolacja termiczna instalacji wodnej	178
9.7	Elektryczna instalacja zewnętrzna	178
10	URUCHOMIENIE I KONFIGURACJA	191
10.1	Informacje ogólne o ustawieniach przełącznika DIP	191
10.2	I uruchomienie przy niskiej temperaturze otoczenia na zewnątrz	191
10.3	Kontrole przed uruchomieniem	191
10.4	Pompa obiegowa	192
10.5	Ustawienia zewnętrzne	193
11	URUCHOMIENIE TESTOWE I OSTATECZNE KONTROLE	202
11.1	Ostateczne kontrole	202
11.2	Uruchomienie testowe (manualne)	202
12	KONSERWACJA I SERWIS	202
13	ROZWIĄZYWANIE PROBLEMÓW	203
13.1	Wytyczne ogólne	203
13.2	Symptomy ogólne	203
13.3	Parametry pracy	205
13.4	Kody błędów	205
14	DANE TECHNICZNE	210
14.1	Ogólne	210
14.2	Dane techniczne	211
14.3	Wydajność oparta na strefie klimatycznej	212
14.4	Specyfikacje elektryczne	212
15	INFORMACJE SERWISOWE	212

RUG Riello Urządzenia Grzewcze S.A.
 ul. Kociewska 28/30 87-100 Toruń
 Infolinia 801 044 804, +48 56 663 79 99 (z tel. kom.)
 info@beretta.pl

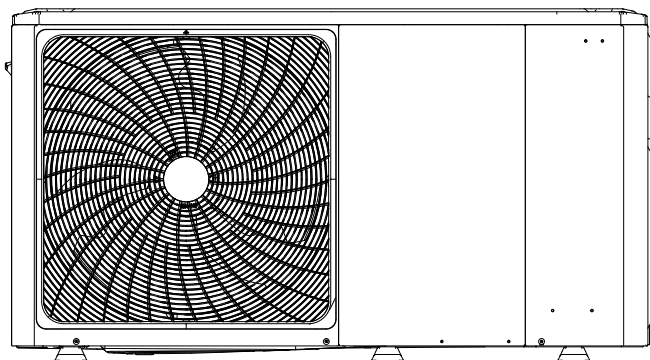
Deklarację zgodności produktu można pobrać ze strony internetowej.
 Należy zapoznać się z informacjami umieszczonymi na tylnej okładce instrukcji.

WAŻNA INFORMACJA

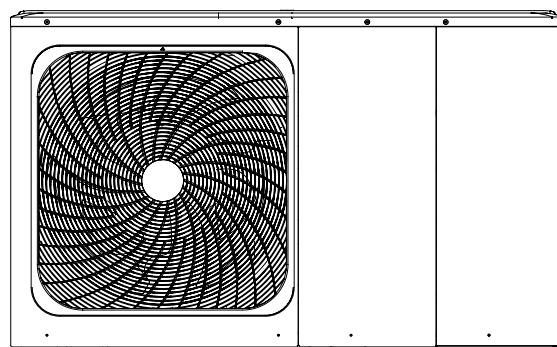
Dziękujemy bardzo za zakup naszego urządzenia. Przed rozpoczęciem użytkowania jednostki prosimy o zapoznanie się z niniejszą instrukcją i zachowanie Jej na przyszłość.



Modele		
Kod	Opis	Moc
20203390	A2WHPR32M/004	4kW
20203397	A2WHPR32M/006	6kW
20203398	A2WHPR32M/008	8kW
20203401	A2WHPR32M/010	10kW

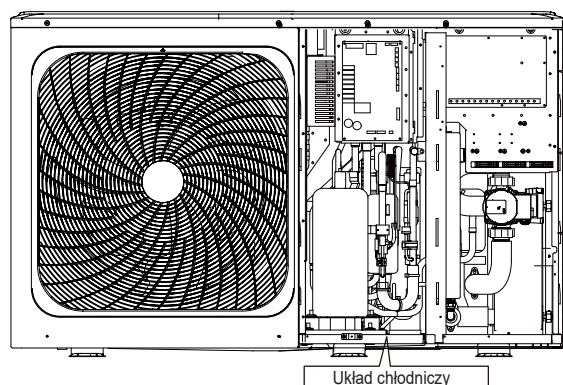


4/6 kW



8/10/12/14/16 kW

Budowa jednostki: 12~16 kW (trójfazowy) przykład

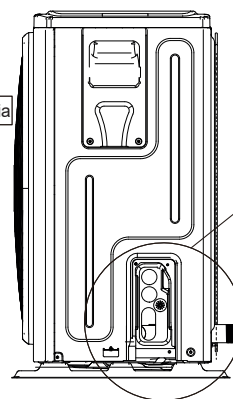


Elektryczny układ sterowania

Kostka zaciskowa

Układ hydrauliczny

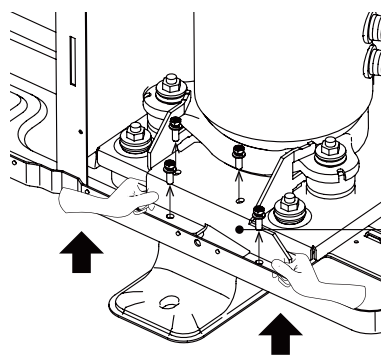
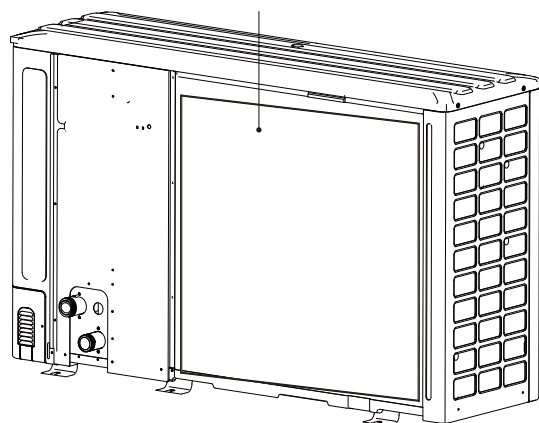
Układ chłodniczy



4/6 kW

8/10/12/14/16 kW

Usunąć pustą płytę po montażu



Usunąć
podporę
transportową

12/14/16 kW

💡 INFORMACJA

Rysunki zawarte w niniejszej instrukcji mają charakter poglądowy - faktyczny produkt może się różnić.

Jednostka	Jednofazowa							Trójfazowa		
	4	6	8	10	12	14	16	12	14	16
Moc grzałki dodatkowej	3kW (jednofazowa)		3kW (jednofazowa) lub 9kW (trójfazowa)							
	Grzałka dodatkowa (opcjonalna)									
Standardowo jednostka nie jest wyposażona w grzałkę dodatkową.										

1 ŚRODKI OSTROŻNOŚCI

Środki ostrożności wymienione w instrukcji są podzielone na poniższe kategorie. Są one ważne, dlatego należy się z nimi zapoznać. Znaczenie symboli NIEBEZPIECZEŃSTWO, OSTRZEŻENIE, UWAGA i INFORMACJA.

INFORMACJA

- Przed montażem należy przeczytać instrukcję i przechowywać ją w łatwo dostępnym miejscu do późniejszego wglądu.
- Nieprawidłowy montaż urządzenia lub akcesoriów może być przyczyną porażenia prądem, krótkiego spięcia, wycieku, pożaru lub uszkodzenia sprzętu. Montaż powinien być przeprowadzony przez osobę posiadającą odpowiednie uprawnienia przy użyciu oryginalnych akcesoriów zalecanych przez producenta.
- Wszystkie czynności wymienione w instrukcji muszą być przeprowadzone przez osoby posiadające odpowiednie uprawnienia.
- Dodatkowe wsparcie można uzyskać u dystrybutora.



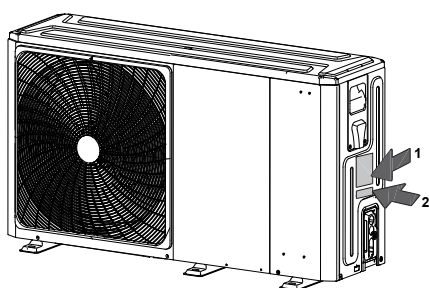
Uwaga: ryzyko pożaru / łatwopalne materiały

- ⚠ **OSTRZEŻENIE:** Czynności serwisowe powinny być przeprowadzane zgodnie z zaleceniami producenta urządzenia. Konserwacje i naprawy powinny być przeprowadzane przez osoby posiadające odpowiednie uprawnienia.
- ⚠ **NIEBEZPIECZEŃSTWO:** Oznacza niebezpieczną sytuację, której wystąpienie może skutkować poważnymi obrażeniami lub śmiercią.
- ⚠ **OSTRZEŻENIE:** Oznacza potencjalnie niebezpieczną sytuację, której wystąpienie może skutkować poważnymi obrażeniami lub śmiercią.
- ⚠ **UWAGA:** Oznacza potencjalnie niebezpieczną sytuację, której wystąpienie może skutkować nieznacznymi obrażeniami. Symbol służy również jako ostrzeżenie przed niebezpiecznymi praktykami.
- 💡 **INFORMACJA:** Oznacza sytuacje, które mogą być przyczyną przypadkowego uszkodzenia urządzenia lub mienia.

Wyjaśnienie symboli znajdujących się na urządzeniu.

	OSTRZEŻENIE	Symbol oznacza, że w urządzeniu wykorzystywany łatwopalny płyn chłodniczy. W przypadku wycieku czynnika chłodniczego i kontaktu z źródłem iskry, występuje ryzyko pożaru.
	UWAGA	Symbol oznacza konieczność uważnego zapoznania się z instrukcją.
	UWAGA	Symbol oznacza, że w przypadku wycieku czynnika chłodniczego i kontaktu z źródłem iskry, występuje ryzyko pożaru.
	UWAGA	Symbol oznacza, że czynności serwisowe powinny być wykonane zgodnie z instrukcją.
	UWAGA	Symbol oznacza, że dostępne są informacje, np. instrukcja obsługi lub montażu.

1.1 OPIS SERYJNY



2

Model Serial N°

Code

Year of construction:

rok budowy

1

CE 0036		
MONOBLOC HEAT PUMP		
MODEL		
COOLING CAPACITY		
HEATING CAPACITY		
POWER SOURCE		
RATED INPUT		
RATED WATER PRESSURE		
NET WEIGHT		
REFRIGERANT		
GWP		
EQUIVALENT CO ₂		
EXCESSIVE OPERATING PRESSURE	HIGH	
	LOW	
MAXIMUM ALLOWABLE PRESSURE		
OUTDOOR RESISTANCE CLASS		
Hermetically sealed equipment contains fluorinated greenhouse gases		
RIELLO S.p.A.		
Via Ing. Pilade Riello, 7 37045 - Legnago (Vr)		

Data plate key		Legenda tabliczki znamionowej	
MONOBLOC HEAT PUMP HYDRONIC		POMPA CIEPŁA TYPU MONOBLOK HYDRONICZNA	
COOLING CAPACITY		WYDAJNOŚĆ CHŁODZENIA	
HEATING CAPACITY		WYDAJNOŚĆ GRZEWCZA	
POWER SOURCE		ZASILANIE ELEKTRYCZNE	
RATED INPUT		MOC NOMINALNA	
RATED WATER PRESSURE		CIŚNIENIE NOMINALNE WODY	
NET WEIGHT		WAGA NETTO	
REFRIGERANT		CZYNNIK CHŁODNICZY	
GWP		GWP	
EQUIVALENT CO ₂		EKWIWALENT CO ₂	
EXCESSIVE OPERATING PRESSURE	HIGH	NADMIAROWE CIŚNIENIE ROBOCZE	MAX
	LOW		MIN
MAXIMUM ALLOWABLE PRESSURE		MAKSYMALNE DOPUSZCZALNE CIŚNIENIE	
OUTDOOR RESISTANCE CLASS		KLASA ODPORNOŚCI NA ZEWNĄTRZ	
HERMETICALLY SEALED EQUIPMENT CONTAINS FLUORINATED GREENHOUSE GASES		OBIEG ZAMKNIĘTY ZAWIERA FLUOROWANE GAZY CIEPLARNIANE	

Wyjaśnienie użytych skrótów

Skróty	Opisy
T1	Całkowita temperatura wody na wyjściu z modułu hydraulicznego (za wyjściem ogrzewania elektrycznego lub z kotła gazowego)
T1S	Zadana temperatura na wyjściu wody (instalacja jednostrefowa)
T1S1	Temperatura wody na wyjściu strefy 1 (instalacja dwustrefowa)
T1S2	Temperatura wody na wyjściu strefy 2 (instalacja dwustrefowa)
T2	Temperatura po stronie cieczy czynnika chłodniczego modułu hydraulicznego
T2B	Temperatura po stronie czynnika chłodniczego modułu hydraulicznego
T5	Temperatura w zasobniku c.w.u.
Tw_out	Temperatura na wyjściu płytowego wymiennika ciepła
Tw_in	Temperatura na wejściu płytowego wymiennika ciepła
TW2	Temperatura na wyjściu strefy 2
T4	Temperatura zewnętrzna
PUMP_I	Wbudowana pompa wody w module hydraulicznym
PUMP_O	Zewnętrzna pompa wodna do instalacji jednostrefowej
	Strefowa pompa wodna do instalacji dwustrefowej
PUMP_C	Pompa wodna strefy 2 do instalacji dwustrefowej
PUMP_S	Pompa wodna systemu solarnego
PUMP_D	Pompa cyrkulacyjna c.w.u.
IBH	Wspomagająca grzałka elektryczna
TBH	Grzałka wspomagająca zasobnika c.w.u.
AHS	Zewnętrzne źródło ciepła
SV1	Zawór trójdrogowy przełączania c.o. i c.w.u.
SV2	Zawór trójdrogowy przełączania c.o. i c.w.u.
SV3	Zawór trójdrogowy przełączania c.o. i c.w.u.

NIEBEZPIECZEŃSTWO

- Nie wolno wykonywać żadnych czynności na złączach elektrycznych, jeżeli urządzenie nie zostało odłączone od sieci zasilania elektrycznego.
- Podczas demontażu panelu serwisowego może dojść do przypadkowego dotknięcia części będących pod napięciem.
- Nie wolno zostawiać jednostki bez dozoru podczas montażu lub prac serwisowych, jeśli panel serwisowy został zdemontowany.
- Nie należy dotykać rur z wodą podczas pracy lub zaraz po zakończeniu pracy urządzenia, gdyż rury mogą być gorące i może dojść do oparzenia. Aby uniknąć obrażeń, należy poczekać z pracami do momentu kiedy instalacja wodna osiągnie temperaturę otoczenia lub założyć rękawice ochronne.
- Nie wolno dotykać żadnych przełączników mokrymi częściami ciała. Dotykanie przełączników mokrymi dłońmi może doprowadzić do porażenia prądem elektrycznym.

OSTRZEŻENIE

- Opakowanie foliowe należy wyrzucić. Nie należy dopuścić do tego, aby bawiły się nimi dzieci. W przeciwnym wypadku istnieje ryzyko zadławienia się dziecka opakowaniem z tworzywa sztucznego.
- Materiały opakowaniowe należy utylizować w bezpieczny sposób, takie jak gwoździe czy inne elementy metalowe lub drewniane, które mogą prowadzić do obrażeń.
- Montaż urządzenia należy zlecić osobie posiadającej odpowiednie uprawnienia. Nieprawidłowy montaż może być przyczyną nieszczelności, porażenia prądem lub pożaru.
- Podczas montażu należy korzystać wyłącznie z dedykowanych akcesoriów i części. Korzystanie z części innych niż wymienione może być przyczyną wycieku wody, porażenia prądem, pożaru i upadku jednostki z uchwytu.
- Należy zainstalować jednostkę na fundamencie odpowiednim do podtrzymania jej ciężaru. Nieodpowiednio solidna podstawa może doprowadzić do upadku urządzenia i spowodować obrażenia.
- Prace instalacyjne należy przeprowadzić biorąc pod uwagę warunki, takie jak silny wiatr, huragany czy trzęsienia ziemi. Nieprawidłowy montaż może być przyczyną wypadków z powodu przewrócenia się sprzętu.
- Należy upewnić się, że wszystkie prace elektryczne są wykonywane zgodnie z obowiązującym prawem oraz niniejszą instrukcją z zachowaniem osobnego obwodu. Niewystarczająca moc obwodu zasilania lub niewłaściwy montaż instalacji elektrycznej może być przyczyną porażenia prądem lub pożaru.
- Należy pamiętać o montażu przerywacza awaryjnego uziemienia w sposób zgodny z obowiązującym prawem. Brak zainstalowanego przerywacza awaryjnego uziemienia może być przyczyną porażenia prądem lub pożaru.
- Należy upewnić się, że instalacja elektryczna jest bezpieczna. Należy wykorzystywać przewody o odpowiedniej specyfikacji i upewnić się, że przyłącza terminali, a także kable są chronione przed wodą i innymi niekorzystnymi siłami zewnętrznymi. Słabe połączenie lub nieprawidłowy montaż może być przyczyną pożaru.
- W trakcie wykonywania instalacji elektrycznej zasilania, przewody należy poprowadzić w taki sposób, aby panel przedni mógł być bezpiecznie zamknięty. W przypadku braku panelu przedniego może dojść do przegrzania się styków, porażenia prądem lub pożaru.
- Po ukończeniu montażu należy upewnić się, że nie wycieka czynnik chłodniczy.

- Nigdy nie należy dotykać bezpośrednio czynnika chłodniczego, aby uniknąć poważnego odmrożenia. Nie należy dotykać przewodów z czynnikiem chłodniczym podczas pracy i bezpośrednio po wyłączeniu urządzenia, ponieważ mogą być one gorące lub zimne, zależnie od stanu czynnika, sprężarki oraz innych części obiegu czynnika chłodniczego. Dotykanie przewodów z czynnikiem chłodniczym grozi oparzeniami lub odmrożeniami. Aby uniknąć obrażeń, należy poczekać, aż rury ostygną lub ogrzeją się. Należy dotykać rur wyłącznie po założeniu rękawic ochronnych.
- Nie należy dotykać części wewnętrznych (pompa, grzałka dodatkowa itp.) podczas pracy i bezpośrednio po wyłączeniu urządzenia. Dotknięcie części wewnętrznej może być przyczyną oparzenia. Aby uniknąć obrażeń, należy poczekać, aż części wewnętrzne ostygną lub ogrzeją się. Części wewnętrznych należy dotykać wyłącznie po założeniu rękawic ochronnych.

UWAGA

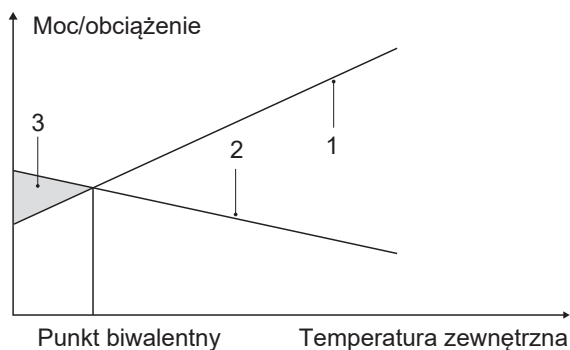
- Należy uziemić urządzenie.
- Opór uziemienia musi być zgodny z obowiązującymi przepisami.
- Nie należy podłączać uziemienia do rur z gazem ani wodą, odgromników ani do uziemienia linii telefonicznych.
- Niepełne uziemienie może być przyczyną porażenia prądem.
 - Rury gazowe: pożar lub wybuch może wystąpić w przypadku wycieku gazu.
 - Instalacja wodna: twarde winylowe rury nie sprawdzą się jako uziemienie.
 - Odgromniki lub uziemienie linii telefonicznych: próg elektryczny może wzrosnąć ponad normę w przypadku uderzenia pioruna.
- Należy zainstalować przewód zasilający przynajmniej 1 metr (3 stopy) od telewizorów lub odbiorników radiowych, aby wyeliminować zakłócenia lub szумы (zależnie od fal radiowych odległość 1 metra / 3 stóp może nie wystarczyć do eliminacji szumów).
- Nie należy myć jednostki. W przeciwnym wypadku może dojść do porażenia prądem lub pożaru. Urządzenie musi być zainstalowane zgodnie z krajowymi przepisami dotyczącymi przewodowania. Jeśli przewód zasilający zostanie uszkodzony, należy zlecić jego wymianę producentowi, serwisowi lub osobie posiadającej odpowiednie uprawnienia, aby uniknąć zagrożenia.
- Nie należy instalować jednostki w następujących miejscach:
 - miejscach, w których znajduje się mgła z oleju mineralnego, rozpylony olej lub opary oleju. Plastikowe części mogą rozkładać się w takim środowisku, a przez to mogą powstawać luzy lub nieszczelności;
 - miejscach, w których powstają żrące gazy (np. z kwasu siarkowego). Korozja miedzianych rur lub spawanych części może doprowadzić do wycieku czynnika chłodniczego;
 - miejscach, w których znajdują się źródła fal elektromagnetycznych. Fale elektromagnetyczne mogą zakłócić pracę układu sterowania i spowodować awarię sprzętu;
 - miejscach, w których mogą wyciekać łatwopalne gazy, gdzie w powietrzu może unosić się włókno węglowe lub łatwopalny pył, a także miejsca, w których obecne są lotne łatwopalne związki, np. opary rozcieńczalników lub benzyny. Gazy powyższego typu mogą być przyczyną pożaru;
 - miejscach, w których powietrze zawiera wysokie stężenie soli, np. nadmorskie obszary.
 - miejscach, w których często zmienia się napięcie, np. fabryki.
 - w pojazdach lub na statkach;
 - miejscach, w których obecne są opary kwasów lub zasad.
- Urządzenia mogą używać dzieci, które ukończyły 8 rok życia, oraz osoby o ograniczonych zdolnościach fizycznych, zmysłowych i umysłowych, a także nieposiadające doświadczenia i wiedzy, pod warunkiem, że nadzoruje je osoba posiadająca odpowiednie uprawnienia lub zostały poinstruowane w zakresie bezpiecznej obsługi urządzenia oraz rozumieją potencjalne zagrożenia. Dzieciom nie wolno bawić się jednostką. Dzieciom nie wolno czyścić ani konserwować jednostki pod nadzorem.
- Opiekunowie dzieci muszą zadbać o to, aby dzieci nie bawiły się urządzeniem.
- Jeśli przewód zasilający zostanie uszkodzony, należy jego wymianę producentowi, serwisowi lub osobie posiadającej odpowiednie uprawnienia.
- **UTYLIZACJA:** nie należy utylizować z niesortowanymi odpadami komunalnymi. Należy zbierać odpady z urządzenia do oddzielnego przetworzenia. Nie należy utylizować urządzeń elektrycznych w ramach odpadów komunalnych. Należy dostarczyć je do wyznaczonych punktów zbiórki. Więcej o punktach odbioru można dowiedzieć się od przedstawicieli władzy lokalnej. Jeśli urządzenie elektryczne zostanie zutyłizowane na składowisku lub wysypisku śmieci, niebezpieczne substancje mogą wydostać się do wód gruntowych i dostać się do łańcucha pokarmowego, a przez to zaszkodzić powszechnemu zdrowiu i dobrostanowi.
- Instalacja elektryczna musi być wykonana przez osobę posiadającą odpowiednie uprawnienia zgodnie z krajowymi przepisami oraz niniejszym schematem obwodu. Należy z zachowaniem zgodności z przepisami prawa zainstalować w instalacji stałej rozłącznik dla wszystkich biegunów z minimalnym odstępem styków 3 mm oraz zabezpieczenie różnicowo-prądowe o natężeniu znamionowym nieprzekraczającym 30 mA.
- Przed przygotowaniem przewodowania/orurowania należy upewnić się, że obszar montażu jest bezpieczny (ściany, podłoga itp.) i wolny od ukrytych niebezpieczeństw, takich jak woda, prąd czy gaz.
- Przed montażem należy sprawdzić, czy zasilacz użytkownika jest zgodny z wymogami w zakresie instalacji elektrycznej jednostki (dotyczy między innymi niezawodnego uziemienia, wycieków, obciążenia prądem średnicy drutu itp.). Jeśli wymogi w zakresie instalacji elektrycznej produktu nie zostaną spełnione, nie wolno używać produktu do czasu usunięcia problemów.
- Podczas scentralizowanej instalacji wielu pomp ciepła należy sprawdzić bilans obciążenia zasilacza trójfazowego i upewnić się, że kilka jednostek nie zostanie podłączonych do tej samej fazy zasilacza trójfazowego.
- Produkt należy zamontować stabilnie. W razie konieczności dodatkowo zabezpieczyć zamontowany produkt.

INFORMACJA

- Informacje o gazach fluorowanych
 - Pompa ciepła zawiera gazy fluorowane. Aby dowiedzieć się szczegółów w zakresie konkretnego gazu i jego ilości, należy zapoznać się z etykietami na jednostce. Należy zachować zgodność z przepisami dotyczącymi gazów.
 - Działania, takie jak montaż, serwis, konserwacja i naprawa, mogą być wykonywane wyłącznie przez osoby posiadające odpowiednie uprawnienia.
 - Demontaż i recykling produktu należy zlecić osobie posiadającej odpowiednie uprawnienia.
 - Jeśli w jednostce zainstalowano system wykrywania wycieków, musi być sprawdzany pod kątem wycieków przynajmniej co 12 miesięcy. Po każdej kontroli jednostki pod kątem szczelności konieczne należy sporządzić dokumentację działań.

2 INFORMACJE OGÓLNE

- Urządzenia służą do ogrzewania, chłodzenia oraz ogrzewania wody użytkowej. Można je połączyć z klimakonwektorami, ogrzewaniem podłogowym, grzejnikami niskotemperaturowymi o wysokiej wydajności, zasobnikami c.w.u., oraz zestawami solarnymi (dodatkowe urządzenia nie są zawarte w zestawie pompy ciepła).
- Sterownik przewodowy jest dostarczany razem z urządzeniem.
- W przypadku wyboru dodatkowej grzałki, może ona podnieść moc grzewczą urządzenia w okresie niskich temperatur zewnętrznych. Grzałka dodatkowa pełni funkcję ochronną urządzenia w razie awarii i antyzamarzaniową w okresie zimy.

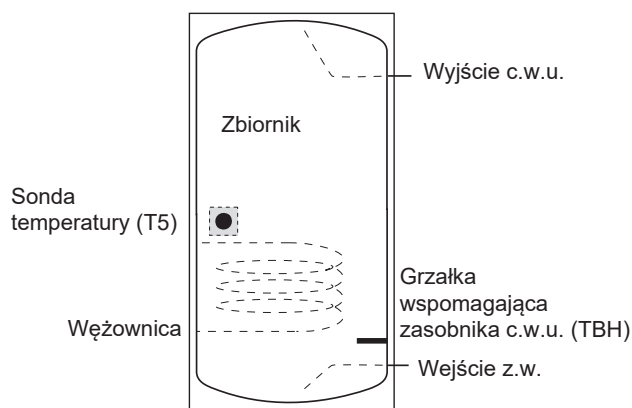


- 1 Moc pompy ciepła.
- 2 Wymagana wydajność grzewcza (zależy od miejsca).
- 3 Dodatkowa wydajność grzewcza zapewniana przez grzałkę dodatkową.

Zasobnik ciepłej wody użytkowej (wyposażenie dodatkowe)

Zasobnik ciepłej wody użytkowej (z grzałką wspomagającą lub bez niej) można podłączyć do urządzenia.

Wymogi w stosunku do zasobnika zależą od modelu jednostki i materiału, z jakiego składa się wymiennik ciepła.



Grzałkę wspomagającą należy zainstalować pod sondą temperatury (T5).

Wymiennik ciepła (wężownica) powinna być umiejscowiona poniżej sondy temperatury.

Długość przewodu pomiędzy jednostką zewnętrzną a zasobnikiem c.w.u. musi wynosić mniej niż 5 m.

Model		4-6kW	8-10kW	12-16kW
Pojemność zasobnika c.w.u./l	Wartość zalecana	100~250	150~300	200~500
Powierzchnia wymiany ciepła/m ² (wężownica ze stali nierdzewnej)	Minimum	1,4	1,4	1,6
Powierzchnia wymiany ciepła/m ² (wężownica emaliowana)	Minimum	2,0	2,0	2,5

Termostat pokojowy (akcesoria dodatkowe)

Termostat pokojowy należy podłączyć do jednostki (termostat pokojowy należy trzymać z dala od źródeł ciepła, co należy uwzględnić podczas montażu).

Zestaw solarny zasobnika ciepłej wody użytkowej (do nabycia oddzielnie)

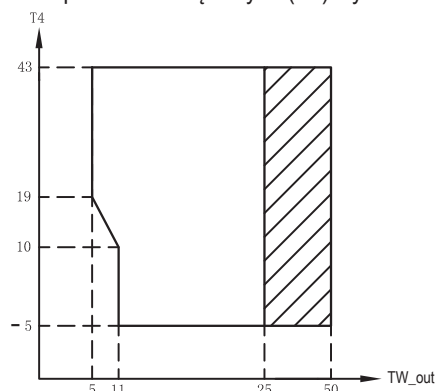
Opcjonalnie do jednostki można również podłączyć zestaw solarny.

Zakres pracy

Woda wychodząca (tryb grzania)		+12 ~ +65°C
Woda wychodząca (tryb chłodzenia)		+5 ~ +25°C
Ciepła woda użytkowa		+12 ~ +60°C
Temperatura otoczenia		-25 ~ +43°C
Ciśnienie wody		0,1~0,3MPa(g)
Przepływ wody	4kW	0,40~0,90m ³ /h
	6kW	0,40~1,25m ³ /h
	8kW	0,40~1,65m ³ /h
	10kW	0,40~2,10m ³ /h
	12kW	0,70~2,50m ³ /h
	14kW	0,70~2,75m ³ /h
16kW	0,70~3,00m ³ /h	

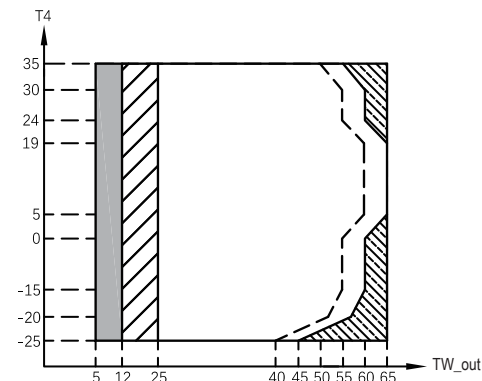
Jednostka posiada funkcję antyzamarzaniową wykorzystującą pompę ciepła lub grzałkę dodatkową (jednostka niestandardowa). Dzięki niej system nie zamrznie, bez względu na warunki. Jeśli jednostka została pozostawiona bez nadzoru, może dojść do awarii, dlatego zaleca się zastosowanie przełącznika przepływu układu wody, który zapobiegnie zamarzaniu (patrz rozdział 9.4 Instalacja wodna).

W trybie chłodzenia zakres temperatury wody wypływającej (TW_{out}) dla różnych temperatur zewnętrznych (T₄) wymieniono poniżej:



■ Zakres roboczy pompy ciepła z możliwością ograniczenia i zabezpieczenia

W trybie ogrzewania zakres ciepła temperatury wody wypływającej (TW_{out}) dla różnych temperatur zewnętrznych (T₄) jest wymieniony poniżej:



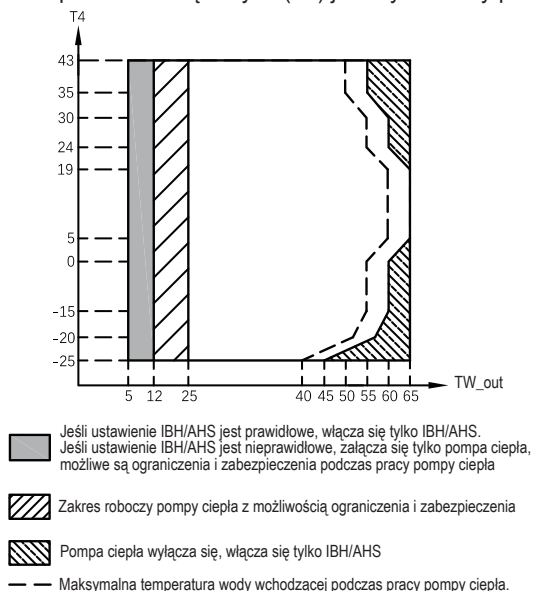
■ Jeśli ustawienie IBH/AHS jest prawidłowe, włącza się tylko IBH/AHS
 ■ Jeśli ustawienie IBH/AHS jest nieprawidłowe, załącza się tylko pompa ciepła, możliwe są ograniczenia i zabezpieczenia podczas pracy pompy ciepła.

■ Zakres roboczy pompy ciepła z możliwością ograniczenia i zabezpieczenia

■ Pompa ciepła wyłącza się, włącza się tylko IBH/AHS

— — Maksymalna temperatura wody wchodzącej podczas pracy pompy ciepła

W trybie CWU zakres temperatury wody wypływającej (TW_out) dla różnych temperatur zewnętrznych (T4) jest wymieniony poniżej:



3 AKCESORIA

3.1 Akcesoria na wyposażeniu

Na wyposażeniu		
Nazwa	Rysunek	Ilość
Instrukcja montażu i obsługi		1
Instrukcja obsługi		1
Filtr typu Y		1
Sterownik przewodowy		1
Sonda zbiornika ciepłej wody użytkowej, przepływu wody strefy 2 lub bufora		1
Wąż odpływowy		1
Etykieta efektywności energetycznej		1
Opaski zaciskowe		2
		3
Przewody zgodne z siecią		1

3.2 Akcesoria dodatkowe

Sonda bufora (Tbt1)		1
Przedłużacz do Tbt1		1
Termistor dla sonda temperatury zasilania strefy 2 (TW2)		1
Przedłużacz do TW2		1
Termistor do pomiaru temperatury systemu solarnego (Tsolar)		1
Przedłużacz do Tsolar		1

Sonda i przedłużacz o długości 10 metrów dla Tbt1, Tw2, Tsolar mogą być współdzielone, jeśli te funkcje są potrzebne w tym samym czasie, należy zamówić te sondy i przedłużacz dodatkowo.

4 PRZED MONTAŻEM

■ Przed montażem

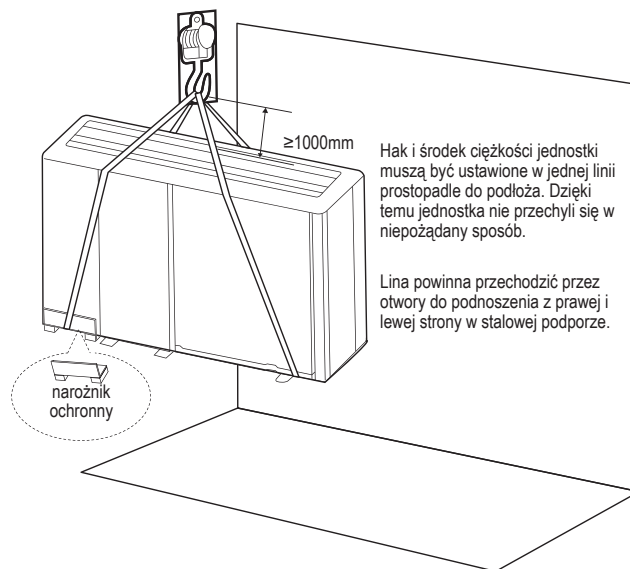
Należy sprawdzić nazwę modelu i numer seryjny jednostki.

■ Transport urządzenia

Ze względu na relatywnie duże rozmiary i wagę jednostki, należy ją przetransportować wyłącznie przy użyciu urządzenia dźwigowego wyposażonego w pasy transportowe. Pasy te mocuje się do rękawów znajdujących się u podstawy ramy urządzenia.

⚠ UWAGA

- Aby uniknąć obrażeń, nie należy dotykać wlotu powietrza ani aluminiowych lameli jednostki.
- Nie używać uchwytów w przypadku kratki wentylatora, aby nie uszkodzić jednostki.
- Jednostka jest zbyt ciężka! Należy zapobiec upadkom urządzenia w wyniku nieodpowiedniego pochylenia podczas przenoszenia.



6 MIEJSCE MONTAŻU

⚠ OSTRZEŻENIE

W jednostce znajduje się łatwopalny czynnik chłodniczy, dlatego jednostkę należy zamontować w dobrze wentylowanym miejscu. Urządzenie przeznaczone jest do instalacji na zewnątrz. Koniecznie należy wdrożyć środki, które uniemożliwią małym zwierzętom wchodzenie do jednostki.

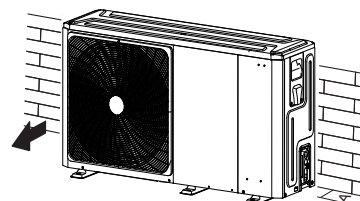
- Małe zwierzęta w przypadku kontaktu z częściami elektrycznymi mogą spowodować awarię, powstawanie dymu lub pożar. Należy poinformować klienta, aby zadbał o czystość wokół jednostki.
- Należy wybrać miejsce instalacji spełniające wymienione kryteria oraz zgodnym z wymogami klienta.

- Dobrze wentylowane miejsca.
- Miejsca, w których jednostka nie będzie przeszkadzała sąsiadom.
- Bezpieczne miejsca, w których ciężar i drgania jednostki nie stanowią problemu, a jednostkę można wypoziomować.
- Miejsca, w których nie istnieje ryzyko wycieku łatwopalnego gazu ani wycieku z produktu.
- Sprzęt nie nadaje się do użytku w strefach zagrożonych wybuchem.
- Miejsca, w których możliwa będzie realizacja.
- Miejsca, w których długości orurowania i oprzewodowania jednostki będą mieściły się w przewidzianych limitach.
- Miejsca, w których wyciek wody z jednostki nie spowoduje szkód (np. w przypadku zablokowania rury odpływowej).
- Miejsca, w których w maksymalnym możliwym stopniu ograniczony jest kontakt z deszczem.
- Nie należy instalować jednostki w miejscach uczęszczanych przez pracowników. W przypadku prac budowlanych (np. szlifowania) generujących duże ilości pyłu zasłaniaj jednostkę.
- Nie należy kłaść na jednostce obiektów ani wyposażenia (dotyczy płyty górnej).
- Nie należy wspinąć się na jednostkę, siadać ani stawać na niej.
- Należy dopilnować, aby w przypadku wycieku czynnika chłodniczego podjęte zostały odpowiednie środki zaradcze zgodne z obowiązującym prawem.
- Nie należy instalować jednostki w pobliżu morza lub w miejscach, w których będzie miała kontakt z gazami powodującymi korozję.
- Jeśli jednostka zostanie zainstalowana w miejscu wystawionym na działanie silnego wiatru, należy zwrócić szczególną uwagę na poniższe kwestie.

Silne wiatry osiągające prędkość 5 m/sek. lub skierowane w stronę przeciwną do wylotu powietrza jednostki powodują krótkie spięcie (zasysanie wylotowego powietrza) oraz mogą mieć poniższe konsekwencje:

- Spadek mocy operacyjnej.
- Częste przyspieszanie zamrażania podczas grzania.
- Zakłócenia w pracy spowodowane wysokim ciśnieniem.
- Przy silnych, stałe wiejących wiatrach z przodu jednostki wentylator może obracać się bardzo szybko, aż ulegnie awarii.

W normalnych warunkach należy zainstalować jednostkę zgodnie z poniższymi danymi:



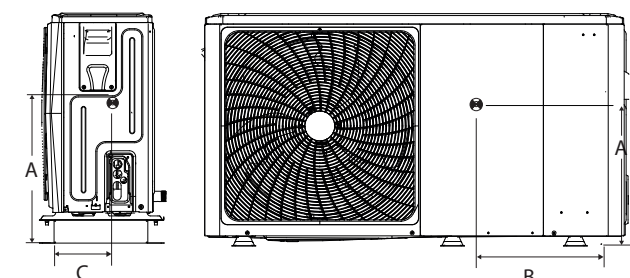
Jednostka	A (mm)
4~6kW	≥ 300
8~16kW	≥ 300

Jeśli wiadomo z jakiego kierunku wiatr wieje najczęściej, należy zamontować urządzenie zgodnie z poniższymi wytycznymi (o ile sprawdzą się w takim przypadku).

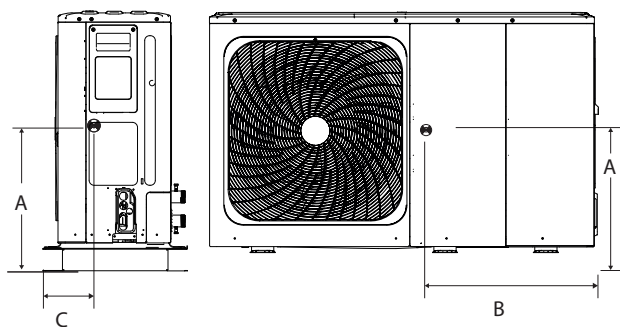
Należy odwrócić wylot powietrza jednostki w kierunku ściany budynku, ogrodzenia lub ekranu.

Model	A	B	C
Jednofazowa 4/6kW	370	540	190
Jednofazowa 8/10kW	410	580	280
Jednofazowa 12/14/16kW	370	605	245
Trójfazowa 12/14/16kW	280	605	245

Środki ciężkości poszczególnych jednostek zamieszczono na rysunku poniżej.



4/6 kW (jednostka: mm)



8/10/12/14/16 kW (jednostka: mm)

5 WAŻNE INFORMACJE DOTYCZĄCE CZYNNIKA CHŁODNICZEGO

Produkt zawiera gaz fluorowany. Zabrania się uwalniania takich gazów do atmosfery.

Typ czynnika chłodniczego: R32, wartość GWP: 675.

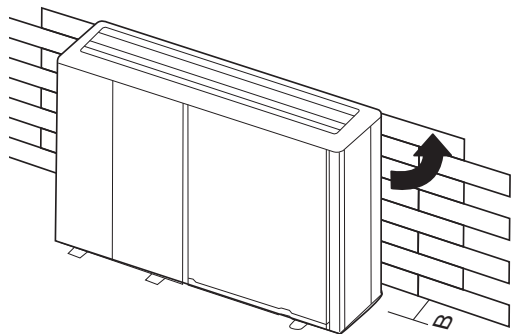
GWP = potencjał tworzenia efektu cieplarnianego.

Model	Objętość czynnika chłodniczego fabrycznie podana do jednostki	
	Płyn chłodniczy/kg	Ekwiwalent w tonach CO ₂
4kW	1,40	0,95
6kW	1,40	0,95
8kW	1,40	0,95
10kW	1,40	0,95
12kW	1,75	1,18
14kW	1,75	1,18
16kW	1,75	1,18

⚠ UWAGA

- Częstotliwość kontroli pod kątem wycieków czynnika chłodniczego:

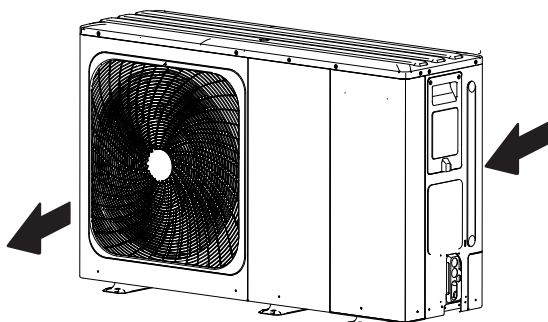
- W przypadku jednostek z fluorowanymi gazami cieplarnianymi w ilościach ekwiwalentnych przynajmniej 5 tonom CO₂, ale mniej niż 50 tonom CO₂, co 12 miesięcy lub co 24 miesiące, o ile został zainstalowany system wykrywania wycieków.
- W przypadku jednostek z fluorowanymi gazami cieplarnianymi w ilościach ekwiwalentnych przynajmniej 50 tonom CO₂, ale mniej niż 500 tonom CO₂, co sześć miesięcy lub co 12 miesięcy, o ile został zainstalowany system wykrywania wycieków.
- W przypadku jednostek z fluorowanymi gazami cieplarnianymi w ilościach ekwiwalentnych przynajmniej 500 tonom CO₂ co trzy miesiące lub co sześć miesięcy, o ile został zainstalowany układ wykrywania wycieków.
- Jednostka klimatyzatora jest hermetycznie szczelnym sprzętem zawierającym fluorowane gazy cieplarniane.
- Montaż, obsługę i konserwację jednostki należy zlecić osobie posiadającej odpowiednie uprawnienia.



Jednostka	B (mm)
4~6kW	≥ 1000
8~16kW	≥ 1500

Należy upewnić się, że wokół jednostki znajduje się wystarczająca przestrzeń umożliwiająca montaż.

Należy ustawić wylot jednostki pod odpowiednim kątem do kierunku wiatru.



- Należy przygotować kanał odpływowy wody wokół fundamentu, aby odprowadzić wodę z otoczenia jednostki.
- Jeśli woda nie odpływa z jednostki, należy zamontować urządzenie na betonowych blokach (wysokość fundamentu musi wynosić około 100 mm).
- W przypadku montażu urządzenia na ramie, należy zamontować tacę wodoodporną (około 100 mm) od spodu jednostki w celu uniemożliwienia podpywania wody od dołu.
- Podczas montażu jednostki w miejscu wystawionym na opady śniegu należy pamiętać, aby zapewnić jak najwyższe fundamenty.
- W przypadku montażu urządzenia na ścianie budynku, należy zamontować tacę wodoodporną (brak na wyposażeniu) (około 100 mm pod urządzeniem), aby zabezpieczyć ścianę przed ciekącą wodą (patrz rysunek po prawej).



6.1 Wybór miejsca montażu w chłodnym klimacie

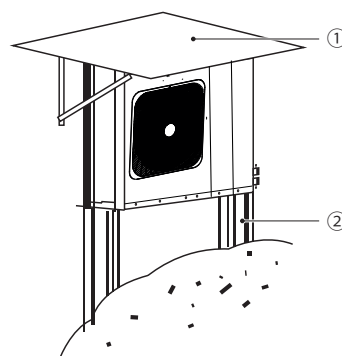
Zapoznaj się z punktem „Transport” w rozdziale "4 PRZED MONTAŻEM”.



INFORMACJA

Podczas obsługi jednostki zlokalizowanej w chłodnym klimacie należy pamiętać o zgodności z poniższą instrukcją.

- Aby zapobiec ekspozycji na oddziaływanie wiatru, należy zainstalować jednostkę stroną ssącą skierowaną w stronę ściany.
- Nie należy instalować jednostki w miejscu, w którym strona ssąca będzie skierowana w stronę wiatru.
- Aby uniknąć ekspozycji na oddziaływanie wiatru, należy zamontować ekran po stronie wylotu powietrza z jednostki.
- W obszarach, na których występują intensywne opady śniegu, należy tak wybrać miejsce montażu, aby była jednostka była zabezpieczona przed śniegiem. W przypadku występowania zacinającego śniegu, który mógłby dotrzeć do wymiennika, należy zamontować osłonę ochronną.



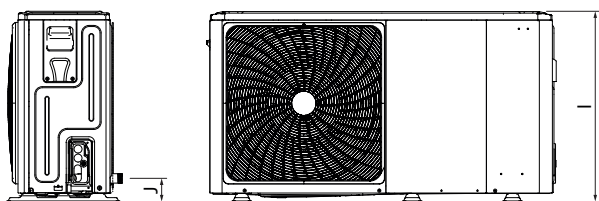
1. Należy zamontować daszek
2. Należy zamontować podest i zainstalować jednostkę na tyle wysoko, aby nie została zasypana śniegiem.

6.2 Wybór miejsca montażu w ciepłym klimacie

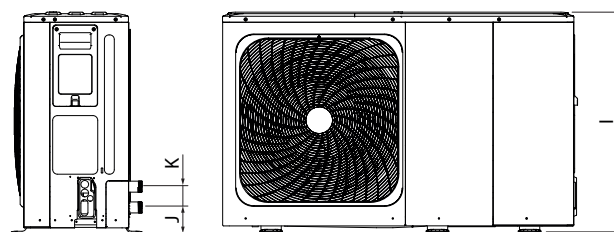
Temperatura zewnętrzna jest mierzona przy pomocy sondy jednostki zewnętrznej, dlatego należy upewnić się, że jednostka zewnętrzna zostanie zamontowana w cieniu lub pod daszkiem, aby uniknąć bezpośredniego działania promieni słonecznych. Jeśli nie jest to możliwe, należy odpowiednio zabezpieczyć jednostkę.

7 ŚRODKI OSTROŻNOŚCI DOTYCZĄCE MONTAŻU

7.1 Wymiary



4/6 kW (jednostka: mm)



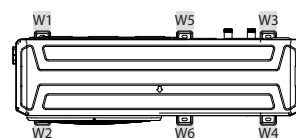
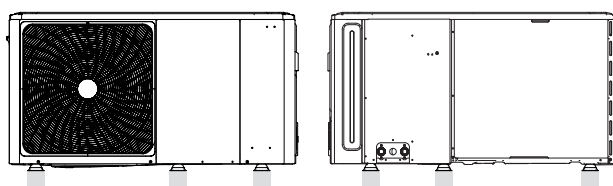
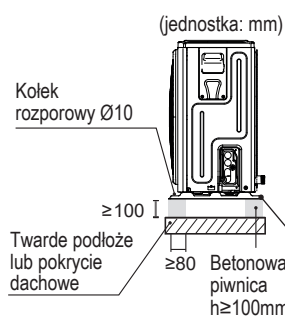
8/10/12/14/16 kW (jednostka: mm)

Model	A	B	C	D	E	F	G	H	I	J	K
4/6kW	1295	375	426	120	644	379	105	225	718	87	/
8/10/12/14/16kW	1385	458	523	192	656	363	60	221	865	101	81

Model	4	6	8	10	12	14	16
Średnica przyłącza wody (Ø)	R1"	R1"			R1 1/4"		

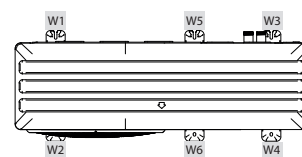
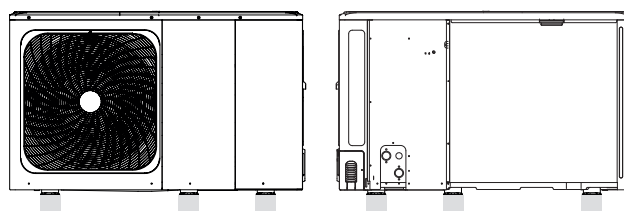
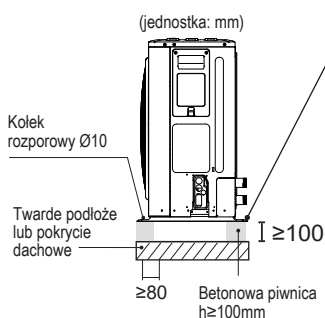
7.2 Wymogi w zakresie montażu

- Należy sprawdzić wytrzymałość podłoża i wypoziomować urządzenie aby jednostka nie generowała drgań ani hałasu podczas pracy.
- W oparciu o rysunek podstawy należy zamontować jednostkę w bezpieczny sposób, korzystając ze śrub (należy przygotować cztery zestawy kołków rozporowych $\Phi 10$, nakrętek i podkładek ogólnodostępnych na rynku).
- Śruby należy przykręcić tak, aby znalazły się w odległości 20 mm od powierzchni podstawy.

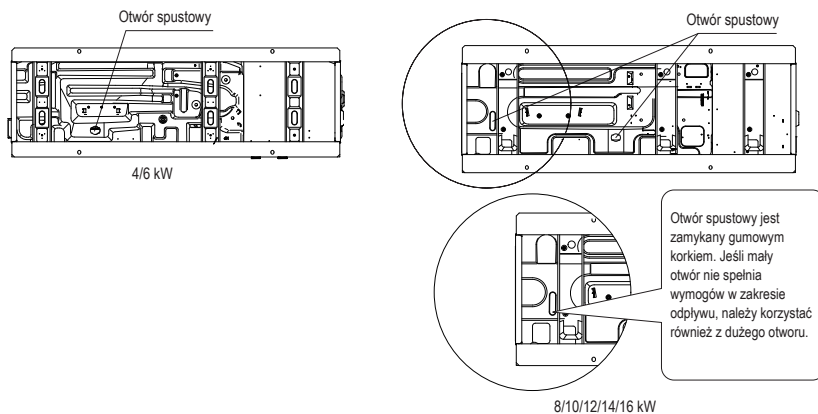


UWAGA
W celu lepszego wytłumienia drgań zaleca się położenie dodatkowej gumowej maty na betonowym podłożu.

W1...W6 Podkładki antywibracyjne
UWAGA
Zaleca się użycie n. 6 amortyzatorów drgań dla każdej maszyny



7.3 Pozycja otworu spustowego



INFORMACJA

Jeśli z powodu chłodu i pomimo otwarcia dużego otworu spustowego nie można odprowadzić wody, należy koniecznie zainstalować elektryczną taśmę grzewczą.

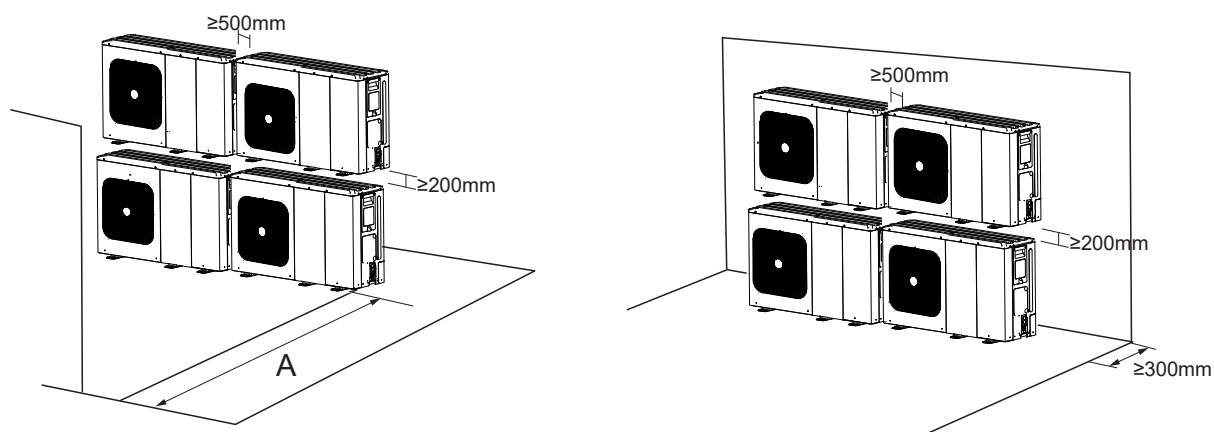
7.4 Wymogi w zakresie przestrzeni serwisowej

Podczas montażu pojedynczego urządzenia należy wziąć pod uwagę, że odległość od dachu musi wynosić > 200 mm, a od ściany ≥ 300 mm (B2).

7.4.1 Informacje dotyczące montażu jednostek jedna na drugiej

1) W przypadku przeszkód z przodu wylotu powietrza.

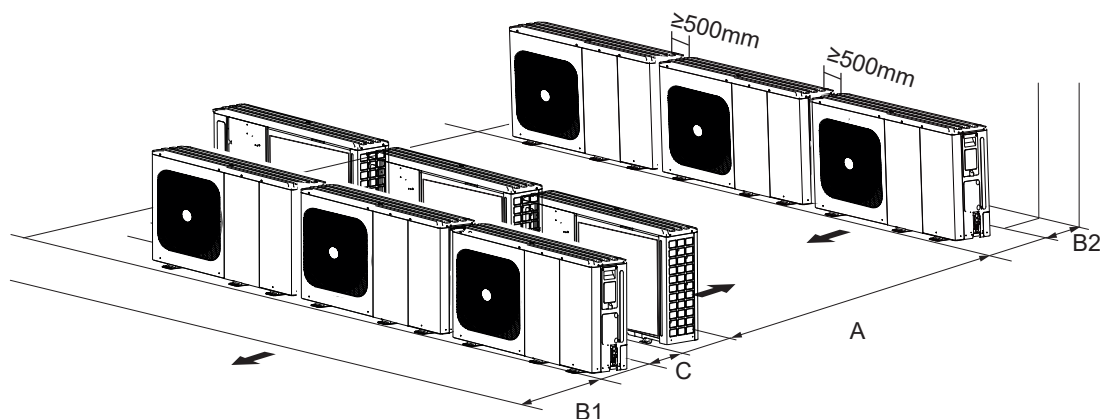
2) W przypadku kiedy przeszkoda występuje przed wlotem powietrza.



Jednostka	A (mm)
4~6kW	≥ 1000
8~16kW	≥ 1500

7.4.2 Montaż kilku jednostek w szeregu (np. na dachu itp.)

Montaż wielu jednostek połączonych bocznie i ustawionych w szeregach.

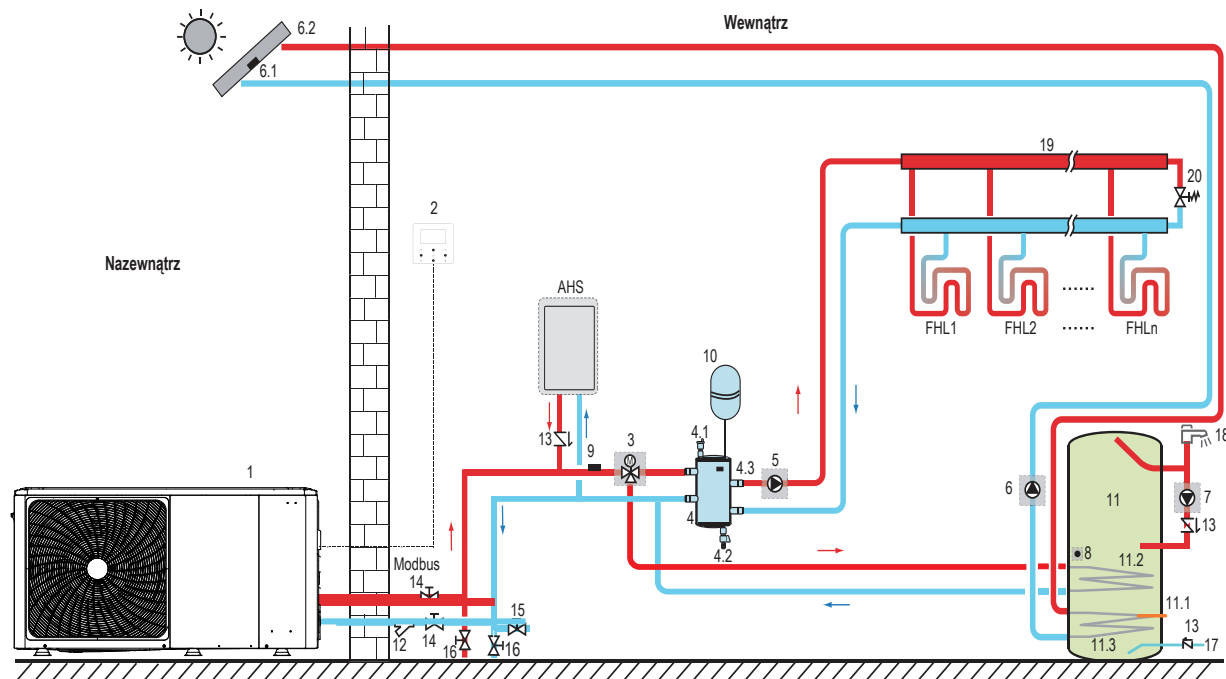


Jednostka	A (mm)	B1 (mm)	B2 (mm)	C (mm)
4~6kW	≥ 2500	≥ 1000	≥ 300	≥ 600
8~16kW	≥ 3000	≥ 1500		

8 TYPOWE PRZYKŁADY ZASTOSOWAŃ

Przykłady zastosowań zamieszczono wyłącznie w celach poglądowych.

8.1 Zastosowanie 1



Symbol	Elementy instalacji
1	Jednostka główna
2	Panel sterowania
3	SV1: zawór trójdrogowy (do nabycia oddzielnie)
4	Bufor (do nabycia oddzielnie)
4.1	Automatyczny zawór odpowietrzający
4.2	Zawór spustowy
4.3	Tbt1: górna sonda temperatury bufora (opcja)
5	PUMP_O: zewnętrzna pompa obiegowa (do nabycia oddzielnie)
6	PUMP_S: pompa solarna (do nabycia oddzielnie)
6.1	Tsolar: czujnik temperatury zest. solarnego (opcja)
6.2	Kolektor słoneczny
7	PUMP_D: pompa c.w.u. (do nabycia oddzielnie)
8	T5: Sonda temperatury zasobnika c.w.u. (akcesorium)
9	T1: czujnik całkowitej temperatury przepływu wody (opcja)
10	Naczynie wzbiorcze (do nabycia oddzielnie)
11	Zasobnik ciepłej wody użytkowej (do nabycia oddzielnie)

11.1	TBH: grzałka wspomagająca zasobnika ciepłej wody użytkowej (do nabycia oddzielnie)
11.2	Wężownica 1, wymiennik ciepła pompy ciepła
11.3	Wężownica 2, wymiennik ciepła zest. solarnego
12	Filtr (akcesorium)
13	Zawór zwrotny (do nabycia oddzielnie)
14	Zawór odcinający (do nabycia oddzielnie)
15	Zawór napełniający (do nabycia oddzielnie)
16	Zawór spustowy (do nabycia oddzielnie)
17	Rura wlotowa wody użytkowej (do nabycia oddzielnie)
18	Bateria ciepłej wody użytkowej (do nabycia oddzielnie)
19	Kolektor/rozdzielacz (do nabycia oddzielnie)
20	Zawór przelewowy (do nabycia oddzielnie)
FHL 1... n	Pętla ogrzewania podłogowego (do nabycia oddzielnie)
AHS	Dodatkowe źródło ciepła (do nabycia oddzielnie)

■ Ogrzewanie c.o.

Sygnal ON / OFF oraz tryb pracy i ustawienie temperatury są ustawiane na panelu sterowania. PUMP_O działa tak długo, jak długo urządzenie ogrzewa pomieszczenia. SV1 jest Wył.

■ Ogrzewanie ciepłej wody użytkowej

Sygnal ON / OFF i docelowa temperatura wody w zbiorniku (T5S) są ustawiane na panelu sterowania. PUMP_O nie będzie działać tak długo, jak długo urządzenie podgrzewa wodę. SV1 jest Wł.

■ Sterowanie AHS (dodatkowe źródło ciepła)

Funkcja AHS ustawiona jest na hydraulicznej płycie głównej (patrz. 10.1 "Informacje ogólne o ustawieniach przełącznika DIP").

- Jeśli AHS ustawiony jest tylko na tryb ogrzewania, AHS można włączyć na następujące sposoby:
 - Należy uruchomić AHS poprzez funkcję dodatkowej grzałki wspomagającej na panelu sterowania użytkownika;
 - AHS włączy się automatycznie, jeśli początkowa temperatura wody jest zbyt niska lub docelowa temperatura wody jest zbyt wysoka w niskiej temperaturze otoczenia. PUMP_O działa, dopóki AHS jest włączony, SV1 utrzymuje Wł.
- Gdy AHS jest ustawiony na aktywny w trybie ogrzewania i ciepłej wody. W trybie ogrzewania kontrola AHS jest taka sama jak pkt. 1) W trybie ciepłej wody AHS włącza się automatycznie, gdy początkowa temperatura wody użytkowej T5 jest zbyt niska lub docelowa temperatura wody użytkowej jest zbyt wysoka w niskiej temperaturze otoczenia. PUMP_O przestaje działać, SV1 pozostaje włączony.
- Gdy AHS jest ustawiony jako aktywny, M1M2 można ustawić tak, aby był aktywny na panelu sterowania użytkownika. W trybie ogrzewania AHS zostanie włączony, jeśli styk bezpotencjałowy M1M2 zostanie zamknięty. Ta funkcja nie działa w trybie c.w.u.

■ Sterowanie TBH (dodatkowa grzałka wspomagająca)

Funkcja TBH ustawiana jest na panelu sterowania użytkownika. (Patrz 10. 1 „Informacje ogólne o ustawieniach przełącznika DIP”).

- 1) Gdy funkcja TBH jest aktywna, TBH można włączyć za pomocą funkcji dodatkowej grzałki wspomagającej na panelu sterowania użytkownika. W trybie c.w.u. TBH włącza się automatycznie, gdy początkowa temperatura wody użytkowej T5 jest zbyt niska lub docelowa temperatura wody użytkowej jest zbyt wysoka w niskiej temperaturze otoczenia.
- 2) Gdy funkcja TBH jest aktywna M1M2 można ustawić tak, aby był ważny na panelu sterowania użytkownika. Funkcja TBH zostanie aktywowana, jeśli styk bezpotencjałowy M1M2 zostanie zamknięty.

■ Sterowanie energią solarną

Moduł hydrauliczny rozpoznaje sygnał energii solarnej, oceniając Tsolar lub odbierając sygnał SL1SL2 z panelu sterowania (patrz 10.5.15 DEF. WEJŚCIA). Metodę rozpoznawania można ustawić za pomocą WEJŚCIE SŁONECZNE na panelu sterowania użytkownika. Należy zapoznać się z rozdziałem 9.7.6/1 „Informacje dotyczące sygnału wejściowego energii solarnej”.

- 1) Gdy Tsolar jest aktywny, energia słoneczna włącza się, gdy Tsolar jest wystarczająco wysoka, PUMP_S zaczyna działać. Energia słoneczna wyłącza się, gdy Tsolar jest niska, PUMP_S przestaje działać.
- 2) Gdy regulacja SL1SL2 jest prawidłowa, energia solarna włącza się po odebraniu sygnału zestawu solarnego z panelu sterowania użytkownika, PUMP_S zaczyna działać. Bez sygnału zestawu solarnego energia solarna wyłącza się, PUMP_S przestaje działać.

UWAGA

Najwyższa temperatura wody na wyjściu może osiągnąć 70°C. Należy uważać, aby się nie oparzyć.

INFORMACJA

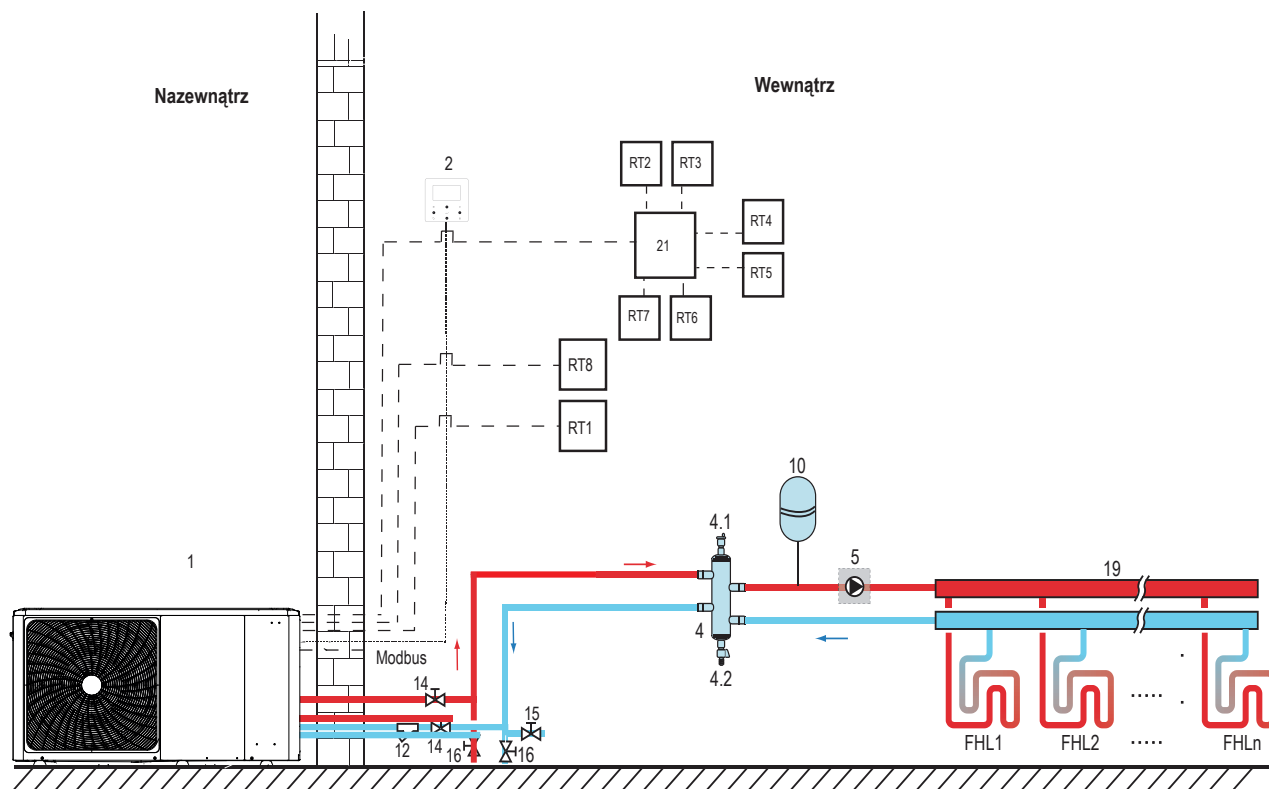
Należy upewnić się, że zawór trójdrogowy (SV1) został zamontowany prawidłowo. Więcej szczegółów można znaleźć w rozdziale 9.7.6 Podłączanie innych elementów. Przy wyjątkowo niskiej temperaturze otoczenia ciepła woda użytkowa podgrzewana jest wyłącznie przez TBH, w związku z tym pompa ciepła może być używana do ogrzewania pomieszczeń przy pełnej wydajności.

Szczegóły dotyczące konfiguracji zasobnika ciepłej wody użytkowej przy niskiej temperaturze zewnętrznej (T4DHWMIN) można znaleźć w rozdziale 10.5.1 „KONF. TRYBU CWU”.

8.2 Zastosowanie 2

Sterowanie termostatem pokojowym w trybie ogrzewania lub chłodzenia powinno być ustawione na panelu sterowania użytkownika. Można to ustawić na 3 sposoby: ustawienia trybu/jedna strefa/podwójna strefa. Monoblok można podłączyć do termostatu pokojowego wysokiego napięcia i termostatu pokojowego niskiego napięcia. Można również podłączyć płytę przekaźnika termostatu. Do płyty przekaźnika termostatu można podłączyć sześć kolejnych termostatów. Informacje na temat połączeń elektrycznych można znaleźć w punkcie 9.7.6/6 „INFORMACJE DOTYCZĄCE TERMOSTATU POKOJOWEGO” (patrz. 10.5.6 „TERMOSTAT POK.”, aby poznać konfigurację).

8.2.1 Sterowanie jedną strefą



Symbol	Elementy instalacji
1	Jednostka główna
2	Panel sterowania
4	Bufor/Sprzęgło (do nabycia oddzielnie)
4.1	Automatyczny zawór odpowietrzający
4.2	Zawór spustowy
5	PUMP_O: zewnętrzna pompa obiegowa` (do nabycia oddzielnie)
10	Naczynie wzbiorcze (do nabycia oddzielnie)
12	Filtr (akcesorium)

14	Zawór odcinający (do nabycia oddzielnie)
15	Zawór napełniający (do nabycia oddzielnie)
16	Zawór spustowy (do nabycia oddzielnie)
19	Kolektor/rozdzielacz (do nabycia oddzielnie)
21	Płyta przekaźnika termostatu (opcja)
RT 1...7	Termostat pokojowy niskonapięciowy (do nabycia oddzielnie)
RT8	Termostat pokojowy wysokonapięciowy (do nabycia oddzielnie)
FHL 1... n	Pętla ogrzewania podłogowego (do nabycia oddzielnie)

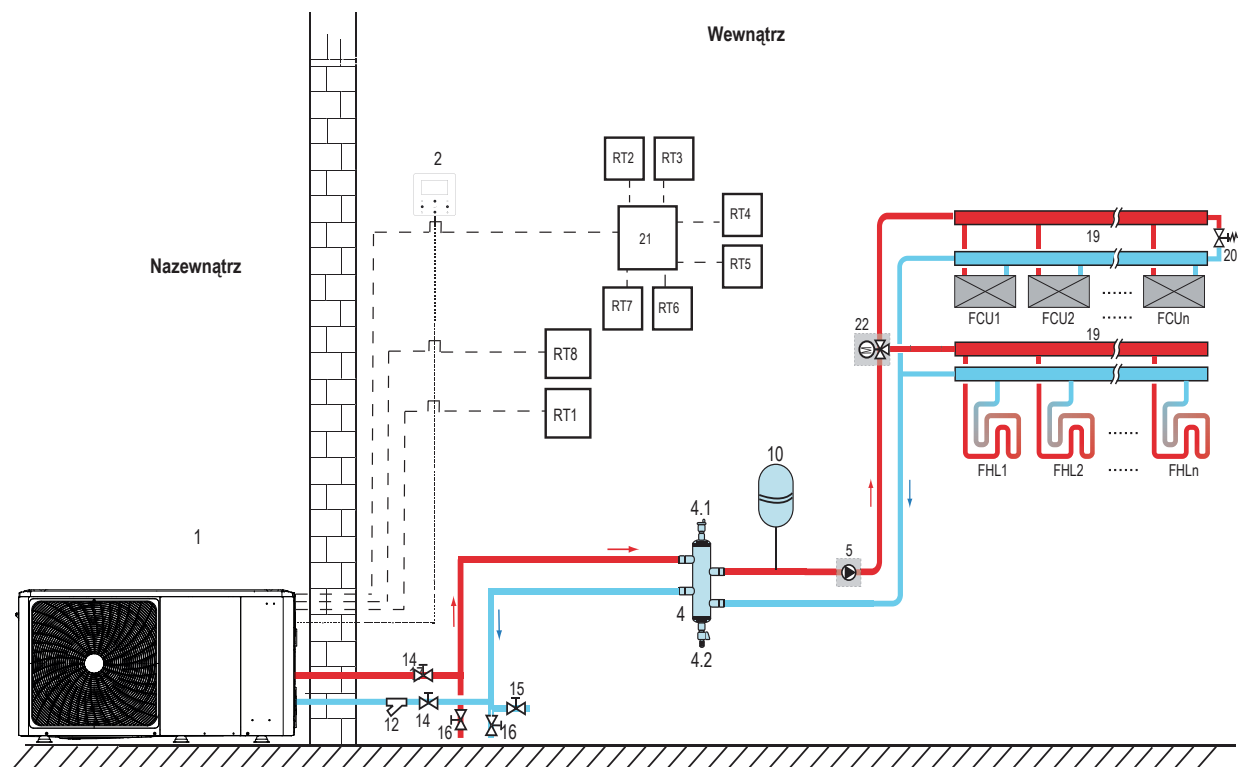
■ Ogrzewanie c.o.

Sterowanie jedną strefą: urządzenie WŁ. / WYŁ. kontrolowane jest przez termostat pokojowy, tryb chłodzenia lub ogrzewania, a temperatura wody na wylocie jest ustawiana na panelu sterowania użytkownika. System jest włączony, gdy zamyka się jakikolwiek „HL” wszystkich termostatów. Gdy wszystkie „HL” są otwarte, system wyłącza się.

■ Praca pompy obiegowej

Gdy system jest WŁ., oznacza, że dowolny „HL” wszystkich termostatów zamyka się, PUMP_O zaczyna działać. Gdy system jest WYŁĄCZONY, oznacza, że wszystkie „HL” są otwarte, PUMP_O przestaje działać.

8.2.2 Sterowanie ustawieniem trybu



Symbol	Elementy instalacji		
1	Jednostka główna	16	Zawór spustowy (do nabycia oddzielnie)
2	Panel sterowania	19	Kolektor/rozdzielacz (do nabycia oddzielnie)
4	Bufor/Sprzęgło (do nabycia oddzielnie)	20	Zawór przelewowy (do nabycia oddzielnie)
4.1	Automatyczny zawór odpowietrzający	21	Płyta przełącznika termostatu (opcja)
4.2	Zawór spustowy	22	SV2: zawór trójdrogowy (do nabycia oddzielnie)
5	PUMP_O: zewnętrzna pompa obiegowa (do nabycia oddzielnie)	RT 1... 7	Termostat pokojowy niskonapięciowy (do nabycia oddzielnie)
10	Naczynie wzbiorcze (do nabycia oddzielnie)	RT8	Termostat pokojowy wyskonapięciowy (do nabycia oddzielnie)
12	Filtr (akcesorium)	FHL 1... n	Pętla ogrzewania podłogowego (do nabycia oddzielnie)
14	Zawór odcinający (do nabycia oddzielnie)	FCU 1... n	Klimakonwektor (do nabycia oddzielnie)
15	Zawór napełniający (do nabycia oddzielnie)		

■ Ogrzewanie c.o.

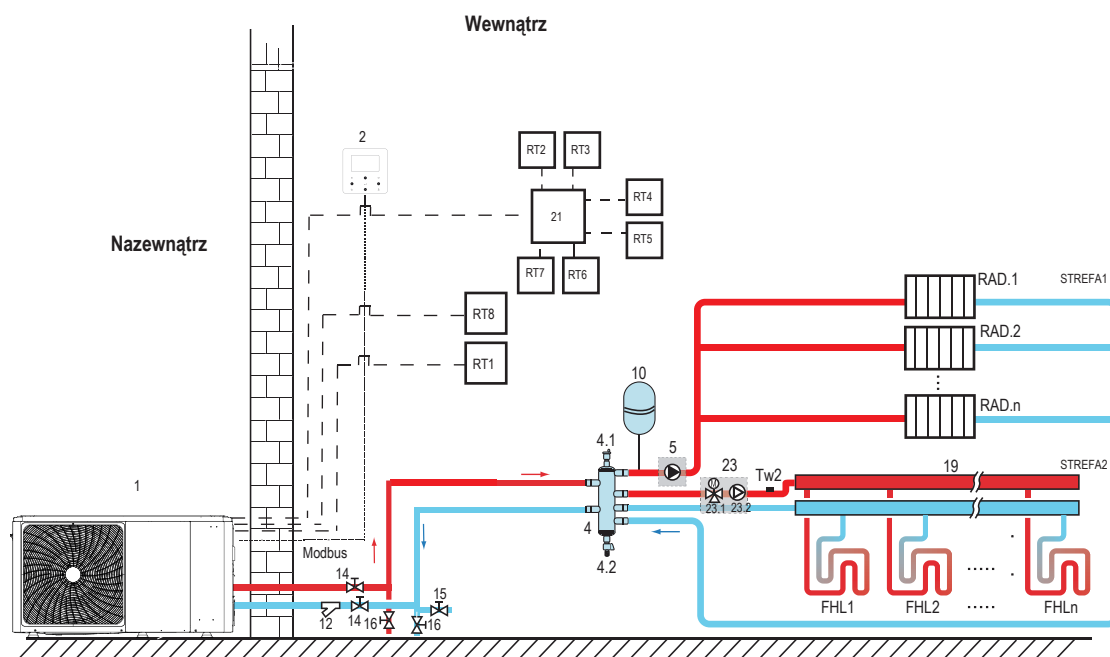
Trybem chłodzenia lub ogrzewania steruje się za pomocą termostatu pokojowego, temperaturę wody ustawia się na panelu sterowania użytkownika.

- Po zamknięciu dowolnego „CL” wszystkich termostatów, system zostanie ustawiony na tryb chłodzenia.
- Po zamknięciu dowolnego „HL” wszystkich termostatów i otwarciu wszystkich „CL” system zostanie ustawiony na tryb ogrzewania.

■ Praca pompy obiegowej

- Gdy system jest w trybie chłodzenia, każdy „CL” wszystkich termostatów zamyka się, SV2 utrzymuje WYŁ., PUMP_O zaczyna działać.
- Gdy system jest w trybie ogrzewania, co oznacza, że jeden lub więcej „HL” jest zamknięty, a wszystkie „CL” otwarte, SV2 pozostaje włączony, PUMP_O zaczyna działać.

8.2.3 Sterowanie podwójną strefą



Symbol	Elementy instalacji
1	Jednostka główna
2	Panel sterowania
4	Bufor/Sprzęgło (do nabycia oddzielnie)
4.1	Automatyczny zawór odpowietrzający
4.2	Zawór spustowy
5	PUMP_O: zewnętrzna pompa obiegowa (do nabycia oddzielnie)
10	Naczynie wzbiorcze (do nabycia oddzielnie)
12	Filtr (akcesorium)
14	Zawór odcinający (do nabycia oddzielnie)
15	Zawór napełniający (do nabycia oddzielnie)
16	Zawór spustowy (do nabycia oddzielnie)
19	Kolektor/rozdzielacz (do nabycia oddzielnie)

21	Płyta przekaźnika termostatu (opcja)
23	Stacja mieszająca (do nabycia oddzielnie)
23.1	SV3: zawór mieszający (do nabycia oddzielnie)
23.2	PUMP_C: pompa obiegowej strefy 2 (do nabycia oddzielnie)
RT 1...7	Termostat pokojowy niskonapięciowy (do nabycia oddzielnie)
RT8	Termostat pokojowy wysokonapięciowy (do nabycia oddzielnie)
Tw2	Czujnik temperatury przepływu wody strefy 2 (opcja)
FHL 1... n	Pętla ogrzewania podłogowego (do nabycia oddzielnie)
RAD. 1... n	Grzejnik (do nabycia oddzielnie)

■ Ogrzewanie c.o.

Strefa 1 może działać w trybie chłodzenia lub ogrzewania, podczas gdy strefa 2 może działać tylko w trybie ogrzewania. Podczas instalacji, dla wszystkich termostatów w strefie 1, należy podłączyć tylko zaciski „HL”. Do wszystkich termostatów w strefie 2 należy podłączyć tylko zaciski „CL”.

1) Włączanie/wyłączanie strefy 1 jest kontrolowane przez termostaty pokojowe w strefie 1. Po zamknięciu dowolnego „HL” wszystkich termostatów w strefie 1 strefa 1 zostaje włączona. Gdy wszystkie „HL” wyłączą się, strefa 1 wyłączy się. Temperatura zadana i tryb pracy są ustawiane na panelu sterowania użytkownika.

2) W trybie ogrzewania włączanie/wyłączanie strefy 2 jest kontrolowane przez termostaty pokojowe w strefie 2. Po zamknięciu dowolnego „CL” wszystkich termostatów w strefie 2 zostaje włączona. Gdy wszystkie „CL” są otwarte, strefa 2 wyłącza się. Temperatura zadana jest ustawiana na panelu sterowania użytkownika; Strefa 2 może działać tylko w trybie ogrzewania. Gdy tryb chłodzenia ustawiony jest na panelu sterowania użytkownika, Strefa 2 utrzymuje status WYŁ.

■ Praca pompy obiegowej

Gdy strefa 1 jest włączona, PUMP_O zaczyna działać. Gdy strefa 1 jest wyłączona, PUMP_O przestaje działać. Gdy strefa 2 jest WŁ., SV3 przełącza pomiędzy ustawieniami WŁ. i WYŁ. w oparciu o konfigurację TW2. PUMP_C pozostaje WŁ. Gdy strefa 2 jest WYŁ., SV3 pozostaje wył. PUMP_C zatrzymuje pracę. Pętle ogrzewania podłogowego wymagają niższej temperatury wody w trybie grzania w porównaniu do ogrzewania grzejnikowego lub klimakonwektora. Aby osiągnąć dwie osobno konfigurowane temperatury, używa się zestawu z zaworem mieszającym w celu dostosowania temperatury wody do wymogów pętli ogrzewania podłogowego. Grzejniki mają bezpośrednie połączenie z obiegiem wody, a pętle ogrzewania podłogowego znajdują się za zestawem podmieszania. Zestaw ten kontroluje jednostka.

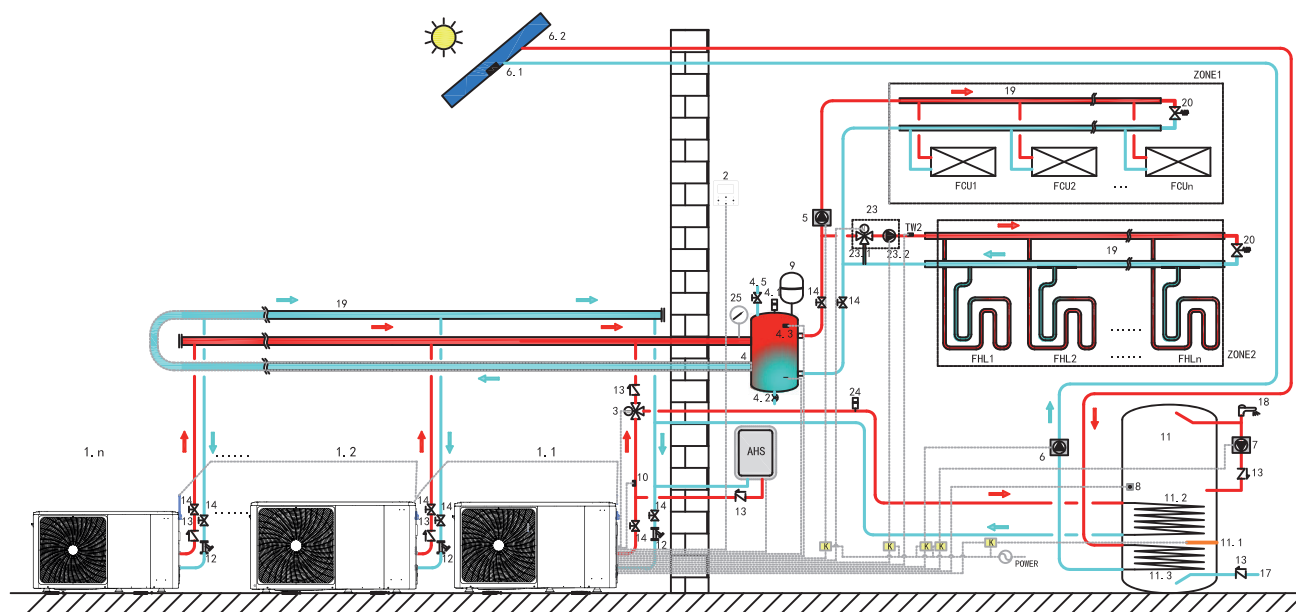
⚠ UWAGA

- Należy upewnić się, że zaciski SV2/SV3 są prawidłowo podłączone do sterownika przewodowego, (patrz 9.7.6/2) - dotyczy zaworów trójdrogowych SV1, SV2, SV3.
- Należy podłączyć przewody termostatu do odpowiednich zacisków i poprawnie skonfigurować. Podłączenie termostatu pokojowego metodą A/B/C (patrz sekcja 9.7.6 „Łączność z innymi komponentami/6) Informacje dotyczące termostatu pokojowego”.

💡 INFORMACJA

- Strefa 2 może działać tylko w trybie ogrzewania. Gdy tryb chłodzenia jest ustawiony na panelu sterowania użytkownika i strefa 1 jest wyłączona, „CL” w 2 strefie zamyka się, system nadal jest „WYŁ.”. W trakcie instalacji urządzenia przewody termostatów dla strefy 1 oraz strefy 2 muszą być poprawnie podłączone.
- Zawór spustowy musi być zainstalowany w najniższym punkcie instalacji.

8.3 System kaskadowy



Symbol	Elementy instalacji	Symbol	Elementy instalacji	Symbol	Elementy instalacji
1.1	Jednostka główna	8	T5: czujnik temperatury zasobnika ciepłej wody użytkowej (akcesorium)	23	Zestaw do podmieszania (do nabycia oddzielnie)
1.2... n	Jednostka podrzędna	9	Naczynie wzbiorcze (do nabycia oddzielnie)	23.1	SV3: zawór mieszający (do nabycia oddzielnie)
2	Panel sterowania	10	T1: czujnik całkowitej temperatury przepływu wody (opcja)	23.2	PUMP_C: pompa obiegu strefy 2 (do nabycia oddzielnie)
3	SV1: zawór trójdrogowy (do nabycia oddzielnie)	11	Zasobnik ciepłej wody użytkowej (do nabycia oddzielnie)	24	Automatyczny zawór odpowietrzający
4	Bufor (do nabycia oddzielnie)	11.1	TBH: grzałka wspomagająca zasobnika ciepłej wody użytkowej	25	Manometr wody (do nabycia oddzielnie)
4.1	Automatyczny zawór odpowietrzający	11.2	Wężownica 1, wymiennik ciepła pompy ciepła	TW2	Czujnik temperatury przepływu wody strefy 2 (opcja)
4.2	Zawór spustowy	11.3	Wężownica 2, wymiennik ciepła zest. solarnego	FCU1... n	Klimakonwektor (do nabycia oddzielnie)
4.3	Tbt1: górny czujnik temperatury bufora (opcja)	12	Filtr (akcesorium)	FHL1... n	Pętła ogrzewania podłogowego
4.5	Zawór napełniający	13	Zawór zwrotny (do nabycia oddzielnie)	K	Stycznik (do nabycia oddzielnie)
5	PUMP_O: zewnętrzna pompa obiegowa (do nabycia oddzielnie)	14	Zawór odcinający (do nabycia oddzielnie)	ZONE1	Strefa, w której działa tryb chłodzenia lub ogrzewania
6	PUMP_S: pompa solarna	17	Rura wlotowa wody do baterii (do nabycia oddzielnie)	ZONE2	Strefa, w której działa tylko tryb ogrzewania
6.1	T solare: czujnik temperatury zest. solarnego (opcja)	18	Bateria ciepłej wody (do nabycia oddzielnie)	AHS	Dodatkowe źródło ciepła (do nabycia oddzielnie)
6.2	Kolektor słoneczny	19	Kolektor/rozdzielacz (do nabycia oddzielnie)		
7	PUMP_D: pompa rury c.w.u. (do nabycia oddzielnie)	20	Zawór przelewowy (do nabycia oddzielnie)		

■ Ogrzewanie wody użytkowej

Tylko jednostka główna (1.1) może działać w trybie c.w.u.. T5S ustawia się na panelu sterowania użytkownika (2). W trybie CWU SV1(3) pozostaje WŁ. Gdy jednostka główna pracuje w trybie c.w.u., jednostki podrzędne mogą działać w trybie chłodzenia/ogrzewania c.o.

■ Ogrzewanie c.o.

Wszystkie jednostki podrzędne mogą działać w trybie ogrzewania c.o.. Tryb pracy i ustawioną temperaturę ustawia się na panelu sterowania użytkownika (2). Ze względu na zmiany temperatury na zewnątrz i wymaganego obciążenia wewnątrz wiele jednostek zewnętrznych może pracować w różnych godzinach.

W trybie chłodzenia, SV3 (23.1) i PUMP_C (23.2) pozostają WYŁ., PUMP_O (5) pozostaje WŁ. W trybie grzania, gdy działają STREFA 1 i STREFA 2, PUMP_C (23.2) i PUMP_O (5) pozostają WŁ., a stan SV3 (23.1) zmienia się pomiędzy WŁ. i WYŁ. zależnie od ustawionej TW2. W trybie grzania, gdy działa tylko STREFA 1, PUMP_O (5) pozostaje WŁ., a SV3 (23.1) oraz PUMP_C (23.2) pozostają WYŁ. W trybie grzania, gdy działa tylko STREFA 2, PUMP_O (5) pozostaje WYŁ., PUMP_C (23.2) pozostaje WŁ., a stan SV3 (23.1) zmienia się pomiędzy WŁ. i WYŁ. zależnie od ustawionej TW2.

■ Sterowanie AHS (dodatkowe źródło ciepła)

AHS należy ustawić, korzystając z przełączników DIP na płycie głównej (patrz 10. 1). Za kontrolę AHS odpowiada jednostka główna. Gdy jednostka główna pracuje w trybie c.w.u., AHS można używać do produkcji ciepłej wody użytkowej. Gdy jednostka główna pracuje w trybie grzania, AHS można wykorzystywać wyłącznie do grzania.

- 1) Jeśli AHS ma aktywować się wyłącznie w trybie grzania, aktywacja będzie miała miejsce w następujących warunkach:
 - a. Włączenie funkcji GRZAŁKA DODATKOWA na panelu sterowania użytkownika;
 - b. Jednostka główna pracuje w trybie grzania. Temperatura wody wchodzącej jest zbyt niska, temperatura otoczenia jest zbyt niska lub zadana temperatura wody wychodzącej jest zbyt wysoka, nastąpi automatyczna aktywacja AHS.
- 2) Jeśli AHS ma aktywować się w trybie grzania i c.w.u., aktywacja będzie miała miejsce w następujących warunkach. Gdy jednostka główna pracuje w trybie grzania, warunki aktywacji AHS są następujące: 1) Gdy jednostka główna pracuje w tryb c.w.u., T5 jest zbyt niska, temperatura otoczenia jest zbyt niska lub temperatura zadana T5 jest zbyt wysoka, nastąpi automatyczna aktywacja AHS.
- 3) W przypadku dostępności AHS i kontroli pracy AHS przez M1M2. Po wyłączeniu M1M2 włączy się AHS. Gdy jednostka główna pracuje w trybie c.w.u., AHS nie można włączyć poprzez wyłączenie M1M2.

■ Sterowanie TBH (złącze kontroli grzałki wspomagającej zbiornika)

TBH należy ustawić, korzystając z przełączników DIP na płycie głównej (patrz 10. 1). TBH sterować może jedynie jednostka główna. Szczegóły dotyczące sterowania TBH znajdują się w rozdziale 8.1.

■ Zarządzanie energią słoneczną

Energię słoneczną sterować może jedynie jednostka główna. Szczegóły dotyczące sterowania energią słoneczną znajdziesz w rozdziale 8.1.



INFORMACJA

- 1) Maksymalna liczba kaskadowych jednostek w jednym układzie: 6. Jedna z jednostek będzie jednostką główną, a pozostałe będą jednostkami podrzędnymi. Jednostkę główną od podrzędnych odróżnia się po tym, czy ma połączenie ze sterownikiem przewodowym podczas rozruchu. Jednostka ze sterownikiem przewodowym jest jednostką główną, a jednostki bez niego są jednostkami podrzędnymi. Wyłącznie jednostki główne mogą pracować w trybie c.w.u.. Podczas instalacji należy zapoznać się ze schematem układu kaskadowego i ustalić, która jednostka będzie jednostką główną. Zanim układ zostanie ustalony, należy usunąć wszelkie sterowniki przewodowe jednostek podrzędnych.
- 2) SV1, SV2, SV3, PUMP_O, PUMP_C, PUMP_S, T1, T5, TW2, Tbt1, Tbt2, Tsolar, SL1SL2, AHS, TBH - panel sterowania musi być podłączony do odpowiadających złącz płyty głównej jednostki głównej. Należy zapoznać się z rozdziałami 9.3.1 i 9.7.6.
- 3) Układ z funkcją adresowania automatycznego. Po wstępnym zasileniu jednostka główna przydzieli adresy jednostkom podrzędnym. Jednostki podrzędne zachowują adresy. Po ponownym zasileniu jednostki podrzędne nadal będą korzystały z poprzednich adresów. Nie ma potrzeby ponownego ustawiania adresów jednostek podrzędnych.
- 4) Jeśli wystąpi błąd Hd, należy zapoznać się z rozdziałem 13.4.
- 5) Sugerujemy użycie odwróconego systemu zwrotnego wody. Dzięki temu można uniknąć braku równowagi hydraulicznej pomiędzy jednostkami w systemie kaskadowym.

UWAGA

- 1) W systemie kaskadowym czujnik Tbt1 musi mieć połączenie z jednostką główną. Czujnik Tbt1 musi również być aktywowany na panelu sterowania użytkownika (patrz rozdział 10.5.16). W przeciwnym wypadku żadna jednostka podrzędna nie będzie działać.
- 2) Jeśli zewnętrzna pompa obiegowa musi być połączona szeregowo z systemem, gdy głowica wewnętrznej pompy wody nie wystarczy, sugeruje się instalację zewnętrznej pompy po montażu naczynia wzbiorczego.
- 3) Należy upewnić się, że maksymalny interwał czasu zasilenia wszystkich jednostek nie przekracza 2 minut. W przeciwnym wypadku czas wyszukiwania i alokacji adresów upłynie, co może być przyczyną niezdolności jednostek podrzędnych do standardowej komunikacji oraz wyświetlenia się błędu Hd dotyczącego raportowania.
- 4) Maksymalna liczba kaskadowych jednostek w jednym układzie: 6.
- 5) Rura wylotowa każdej jednostki musi być wyposażona w zawór zwrotny.

8.4 Wymagania dotyczące pojemności naczynia wzbiorczego

Model	Zbiornik wyrównawczy (l)
4~10kW	≥ 25
12-16 kW	≥ 40
System kaskadowy	≥ 40*n

*numery jednostek zewnętrznych

9 PRZEGLĄD JEDNOSTKI

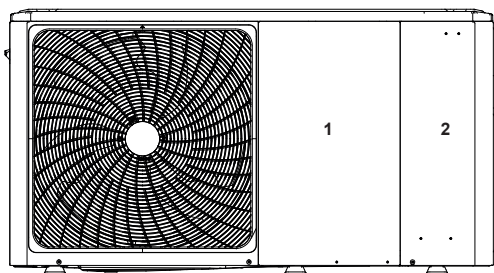
9.1 Demontaż jednostki

1

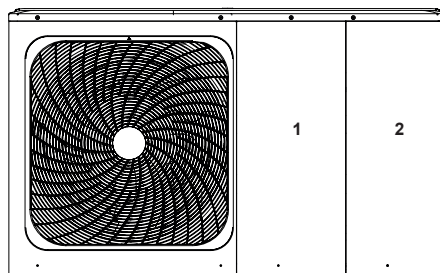
Aby uzyskać dostęp do sprężarki i części elektrycznych

2

Aby uzyskać dostęp do przegrody hydraulicznej i części elektrycznych.



4/6kW



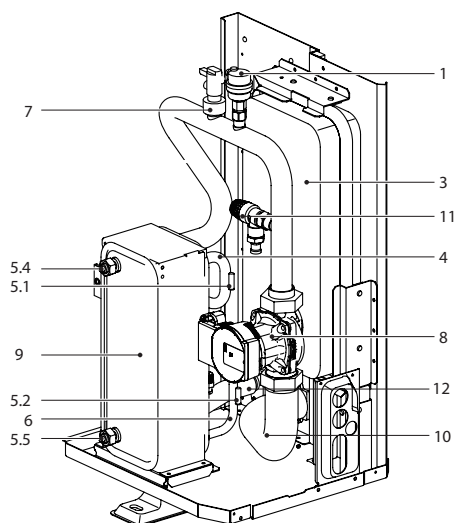
8/10/12/14/16kW

⚠ OSTRZEŻENIE

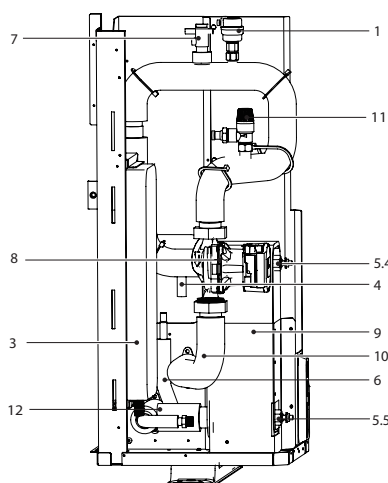
- Należy odciąć wszystkie źródła zasilania, tj. zasilanie jednostki, grzałki dodatkowej oraz zasilanie zasobnika ciepłej wody użytkowej (jeśli dotyczy), przed zdjęciem drzwiczek 1 i 2.
- Części wewnątrz jednostki mogą być gorące.

9.2 Główne komponenty

9.2.1 Moduł hydrauliczny



4/6 kW

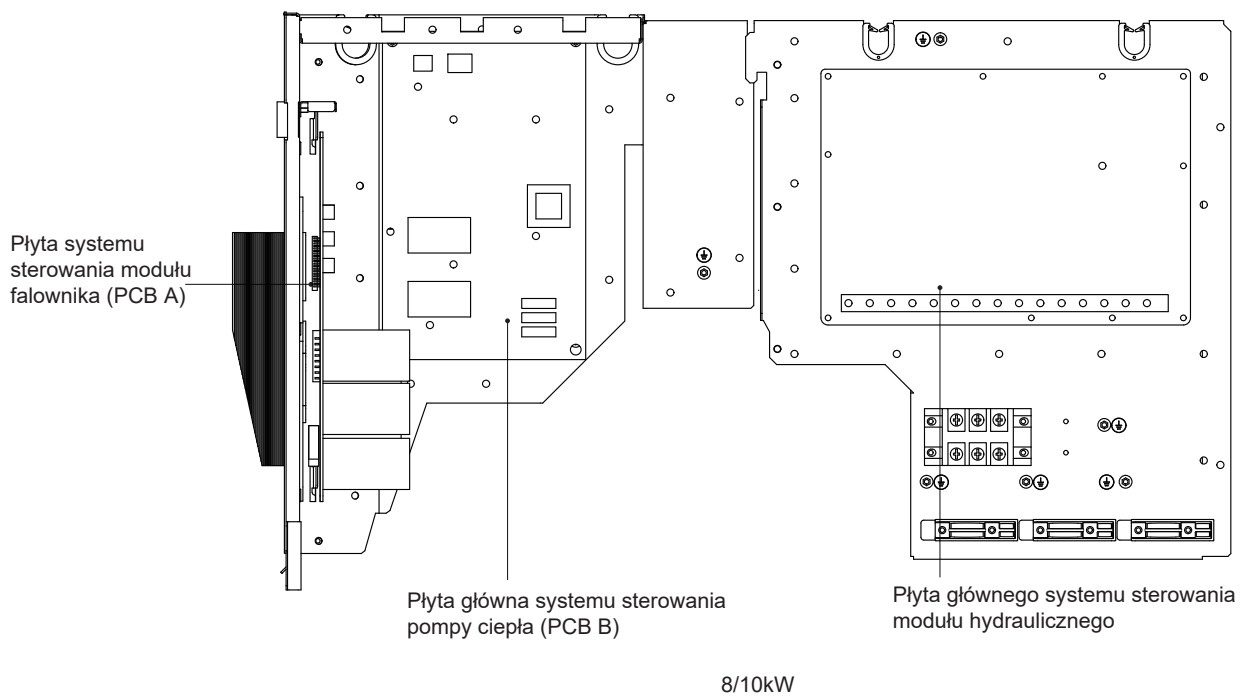
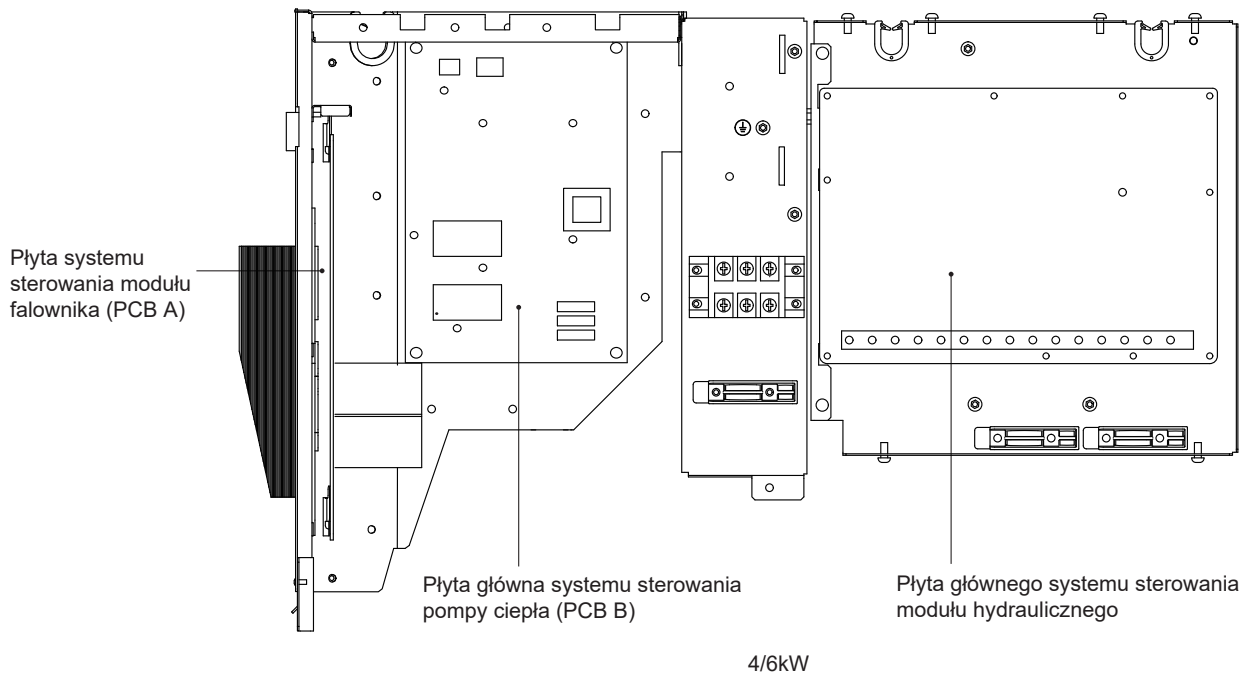


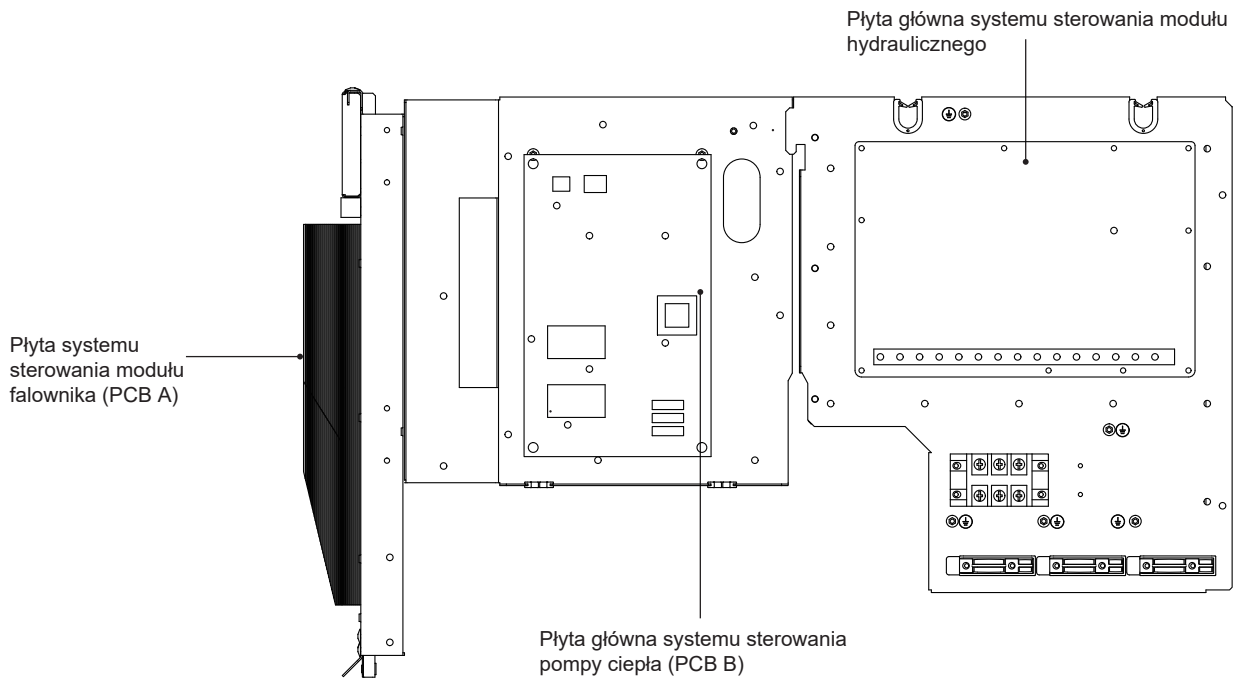
8~16 kW

Symbol	Elementy instalacji	Wyjaśnienie
1	Automatyczny zawór odpowietrzający	Powietrze pozostałe w obiegu wody będzie automatycznie usuwane
3	Naczynie wzbiorcze	Utrzymuje ciśnienie w instalacji na odpowiednim poziomie
4	Rura z czynnikiem chłodniczym	/
5	Czujniki temperatury	Cztery czujniki temperatury mierzące temperaturę wody i czynnika chłodniczego w różnych punktach w obiegu wody. 5.1-T2B; 5.2-T2; 5.4-Tw_out; 5.5-Tw_in
6	Rura czynnika chłodniczego	/
7	Przełącznik przepływu	Wykrywa poziom przepływu wody, aby chronić sprężarkę i pompę wody w przypadku niewystarczającego przepływu wody
8	Pompa	Odpowiada za obieg wody w instalacji wodnej
9	Płyty wymiennik ciepła	Przenosi ciepło z czynnika chłodniczego do wody
10	Rura odprowadzająca wodę	/
11	Zawór bezpieczeństwa	Zapobiega powstawaniu nadmiarowego ciśnienia wody poprzez otwarcie przy 3 barach i odprowadzenie wody z instalacji wodnej
12	Rura przyłącza wody	/

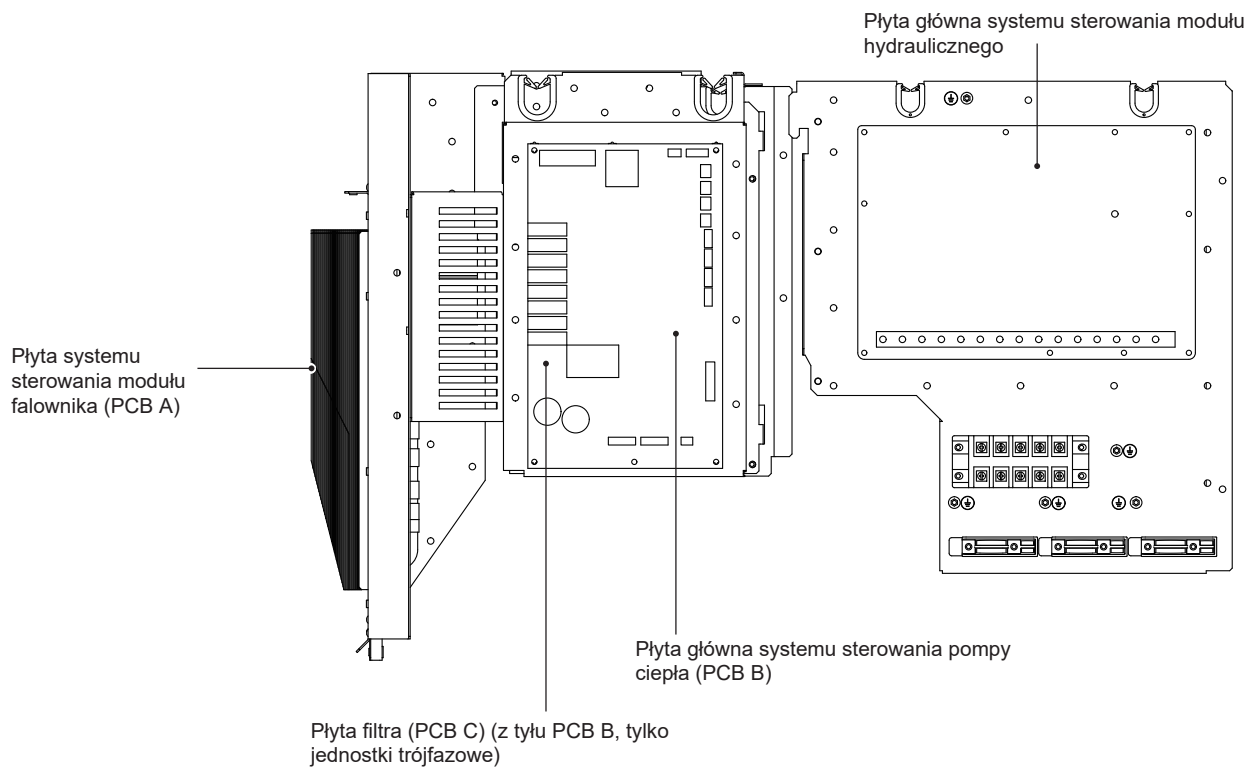
9.3 Elektroniczna skrzynka sterująca

Uwaga: rysunek ma charakter poglądowy (faktyczny produkt może się różnić).



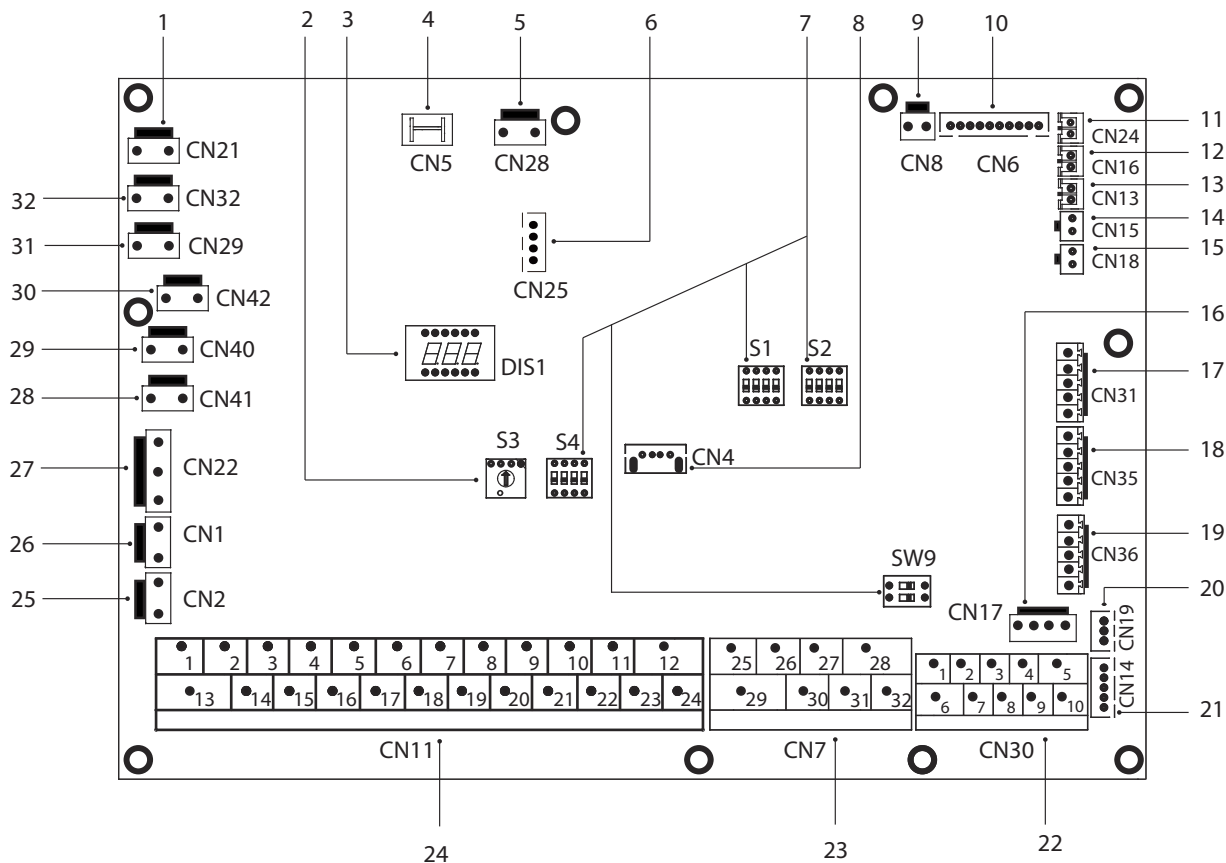


12/14/16kW (jednofazowe)



12/14/16kW (trójfazowe)

9.3.1 Płyta główna systemu sterowania modułu hydraulicznego

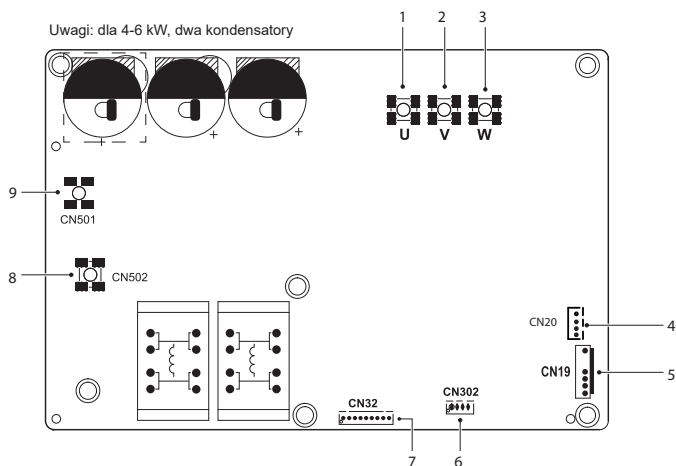


Nr porządkowy	Port	Kod	Elementy płyty głównej
1	CN21	MOC	Złącze zasilacza
2	S3	/	Obrotowy przełącznik DIP
3	DIS1	/	Wyświetlacz cyfrowy
4	CN5	GND	Złącze masy
5	CN28	POMPA	Złącze zasilania pompy o zmiennej prędkości obrotowej
6	CN25	DEBUGUJ	Złącze programowania IC
7	S1,S2,S4,SW9	/	Przełącznik DIP
8	CN4	USB	Złącze programowania USB
9	CN8	FS	Złącze przełącznika przepływu
10	CN6	T2	Złącze czujników temperatury czynnika chłodniczego jednostki wewnętrznej (tryb grzania)
		T2B	Złącze czujników temperatury czynnika chłodniczego jednostki wewnętrznej (tryb chłodzenia)
		Tw_in	Złącze czujników temperatury wody na wejściu do płytowego wymiennika ciepła
		Tw_out	Złącze czujników temperatury wody wychodzącej płytowego wymiennika ciepła
11	CN24	T1	Złącze czujników temperatury ostatecznej wody wychodzącej z jednostki wewnętrznej
12	CN16	Tbt1	Złącze górnego czujnika temperatury naczynia wzbiorczego
13	CN13	Tbt2	Złącze dolnego czujnika temperatury naczynia wzbiorczego
14	CN15	T5	Złącze czujnika temperatury zasobnika ciepłej wody użytkowej
15	CN18	TW2	Złącze czujnika temperatury strefy 2 wody wychodzącej
16	CN17	Tsolar	Złącze czujnika temperatury panelu solarnego
17	CN31	PUMP_BP	Złącze komunikacji pompy o zmiennej prędkości obrotowej
		HT	Złącze sterowania termostatu pokojowego (tryb grzania)
		COM	Złącze zasilania termostatu pokojowego
18	CN35	CL	Złącze sterowania termostatu pokojowego (tryb chłodzenia)
		SG	Port inteligentnej sieci (sygnał fotowoltaiczny)
19	CN36	EVU	Port inteligentnej sieci (sygnał fotowoltaiczny)
		M1 M2	Złącze przełącznika zdalnego
20	CN19	T1 T2	Port do płyty transferowej termostatu
21	CN14	P Q	Złącze komunikacji jednostki wewnętrznej i jednostki zewnętrznej
22	CN30	A B X Y E	Złącze komunikacji ze sterownikiem przewodowym
		1 2 3 4 5	Złącze komunikacji ze sterownikiem przewodowym
		6 7	Złącze komunikacji jednostki wewnętrznej i jednostki zewnętrznej
		9 10	Port równoległy urządzenia wewnętrznej

23	CN7	26 30/31 32	Praca sprężarki/odszranianie
		25 29	Złącze elektrycznej taśmy grzewczej (zewnętrznej) zapobiegającej zamarzaniu
		27 28	Złącze dodatkowego źródła ciepła
24	CN11	1 2	Złącze wejściowe energii słonecznej
		3 4 15	Złącze termostatu pokojowego
		5 6 16	Złącze zaworu SV1 (trójdrogowego)
		7 8 17	Złącze zaworu SV2 (trójdrogowego)
		9 21	Złącze pompy strefy 2
		10 22	Złącze zewnętrznej pompy obiegowej
		11 23	Złącze pompy energii słonecznej
		12 24	Złącze pompy ciepłej wody użytkowej
		13 16	Złącze kontroli grzałki wspomagającej zasobnik c.w.u.
		14 17	Złącze kontroli wewnętrznej grzałki dodatkowej 1
18 19 20	Złącze zaworu SV3 (trójdrogowego)		
25	CN2	TBH_FB	Złącze odpowiedzi zewnętrznego przełącznika temperatury (domyślnie zwarty)
26	CN1	IBH1/2_FB	Złącze odpowiedzi przełącznika temperatury (domyślnie zwarty)
		IBH1	Złącze kontroli wewnętrznej grzałki dodatkowej 1
27	CN22	IBH2	Zarezerwowany
		TBH	Złącze kontroli grzałki wspomagającej zasobnik c.w.u.
28	CN41	CALDO8	Złącze elektrycznej taśmy grzewczej (wewnętrznej) zapobiegającej zamarzaniu
29	CN40	CALDO7	Złącze elektrycznej taśmy grzewczej (wewnętrznej) zapobiegającej zamarzaniu
30	CN42	CALDO6	Złącze elektrycznej taśmy grzewczej (wewnętrznej) zapobiegającej zamarzaniu
31	CN29	CALDO5	Złącze elektrycznej taśmy grzewczej (wewnętrznej) zapobiegającej zamarzaniu
32	CN32	IBH0	Złącze grzałki dodatkowej

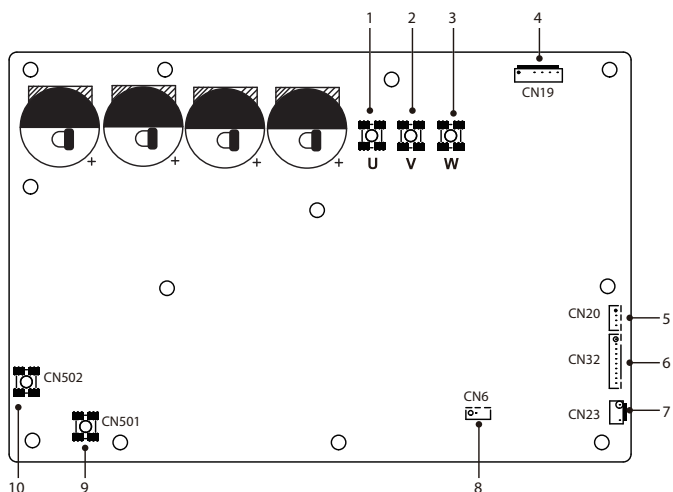
9.3.2 Jednofazowe do jednostki 4–16 kW

1) PCB A, 4-10kW, moduł falownika



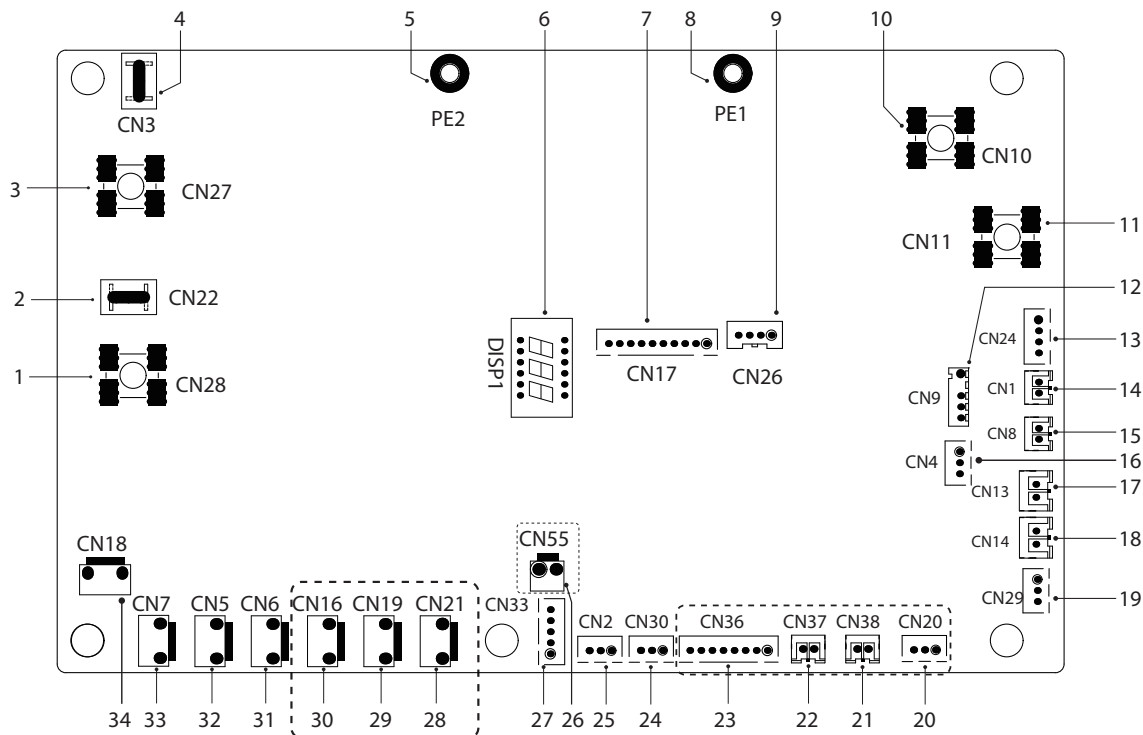
Kod	Elementy płyty
1	Złącze sprężarki U
2	Złącze sprężarki V
3	Złącze sprężarki W
4	Złącze wyjściowe +12V/9V (CN20)
5	Złącze wentylatora (CN19)
6	Zarezerwowany (CN302)
7	Złącze komunikacji z PCB B (CN32)
8	Złącze wejściowe N mostka prostownikowego (CN502)
9	Złącze wejściowe L mostka prostownikowego (CN501)

2) PCB A, 12-16kW, moduł falownika



Kod	Elementy płyty
1	Złącze sprężarki U
2	Złącze sprężarki V
3	Złącze sprężarki W
4	Złącze wentylatora (CN19)
5	Złącze wyjściowe +12V/9V (CN20)
6	Złącze komunikacji z PCB B (CN32)
7	Złącze przełącznika wysokiego ciśnienia (CN23)
8	Zarezerwowany (CN6)
9	Złącze wejściowe L mostka prostownikowego (CN501)
10	Złącze wejściowe N mostka prostownikowego (CN502)

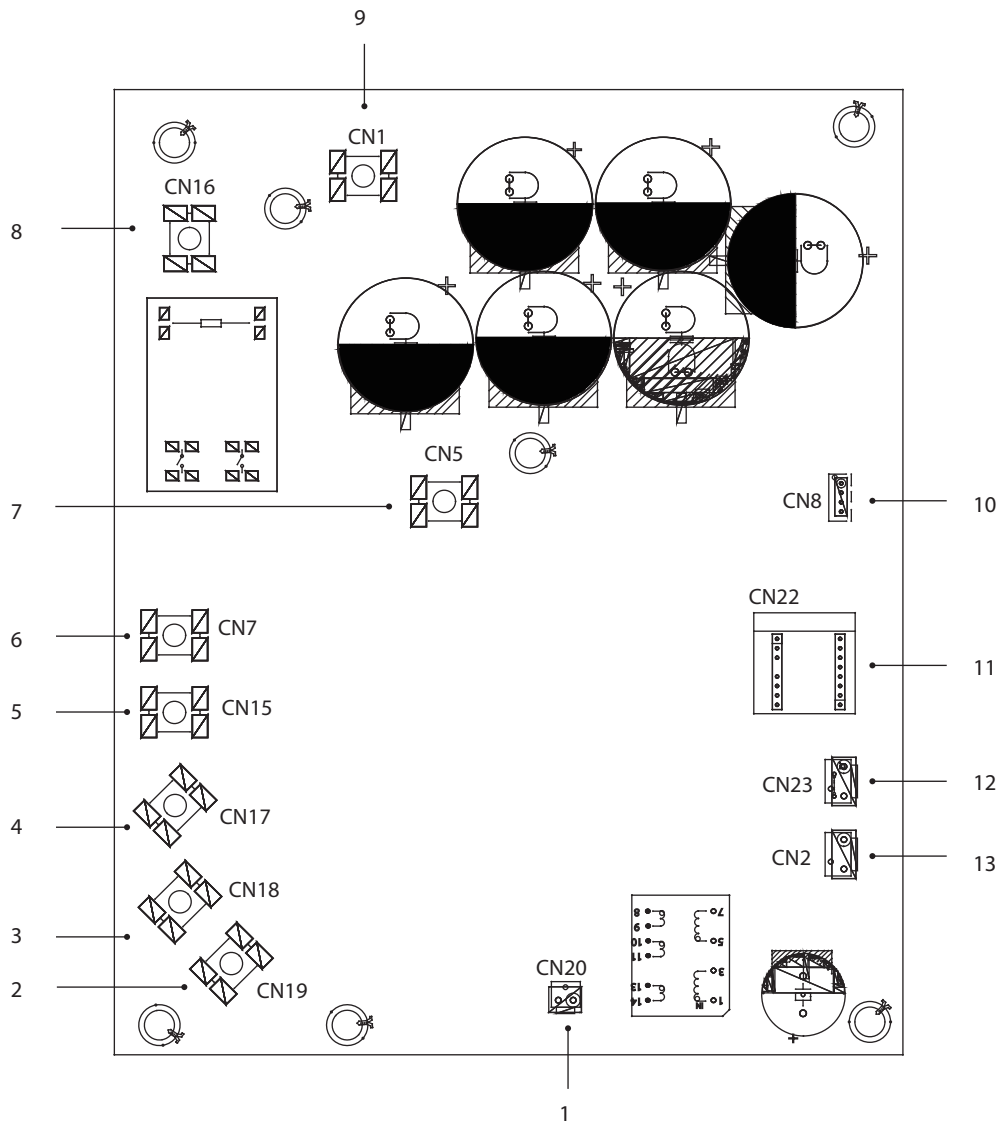
2) PCB B, płyta główna systemu sterowania pompy ciepła



Kod	Elementy płyty
1	Złącze wyjściowe L na PCB A (CN28)
2	Zarezerwowany (CN22)
3	Złącze wyjściowe N na PCB A (CN27)
4	Zarezerwowany (CN3)
5	Złącze uziemienia (PE2)
6	Wyświetlacz cyfrowy (DSP1)
7	Złącze komunikacji z PCB A (CN17)
8	Złącze uziemienia (PE1)
9	Zarezerwowany (CN26)
10	Złącze wejściowe przewodu neutralnego (CN10)
11	Złącze wejściowe przewodu fazy (CN11)
12	Złącze sondy zewnętrznej temperatury otoczenia i czujnika temperatury kondensatora (CN9)
13	Złącze wejściowe +12V/9V (CN24)
14	Złącze czujnika temperatury ssania (CN1)
15	Złącze czujnika temperatury rozładowywania (CN8)
16	Złącze czujnika ciśnienia (CN4)
17	Złącze przełącznika wysokiego ciśnienia (CN13)
18	Złącze przełącznika niskiego ciśnienia (CN14)
19	Złącze komunikacji z płytą systemu sterownia hydroboxu (CN29)
20	Zarezerwowany (CN20)
21	Zarezerwowany (CN38)
22	Zarezerwowany (CN37)
23	Zarezerwowany (CN36)
24	Złącze komunikacji (zarezerwowany, CN30)
25	Złącze komunikacji (zarezerwowany, CN2)
26	Zarezerwowany (CN55)
27	Złącze elektrycznego zaworu rozprężnego (CN33)
28	Zarezerwowany (CN21)
29	Zarezerwowany (CN19)
30	Złącze elektrycznej taśmy grzewczej obudowy (CN16) (opcja)
31	Złącze zaworu czterodrogowego (CN6)
32	Złącze zaworu SV6 (CN5)
33	Złącze elektrycznej taśmy grzewczej sprężarki 1 (CN7)
34	Złącze elektrycznej taśmy grzewczej sprężarki 2 (CN18)

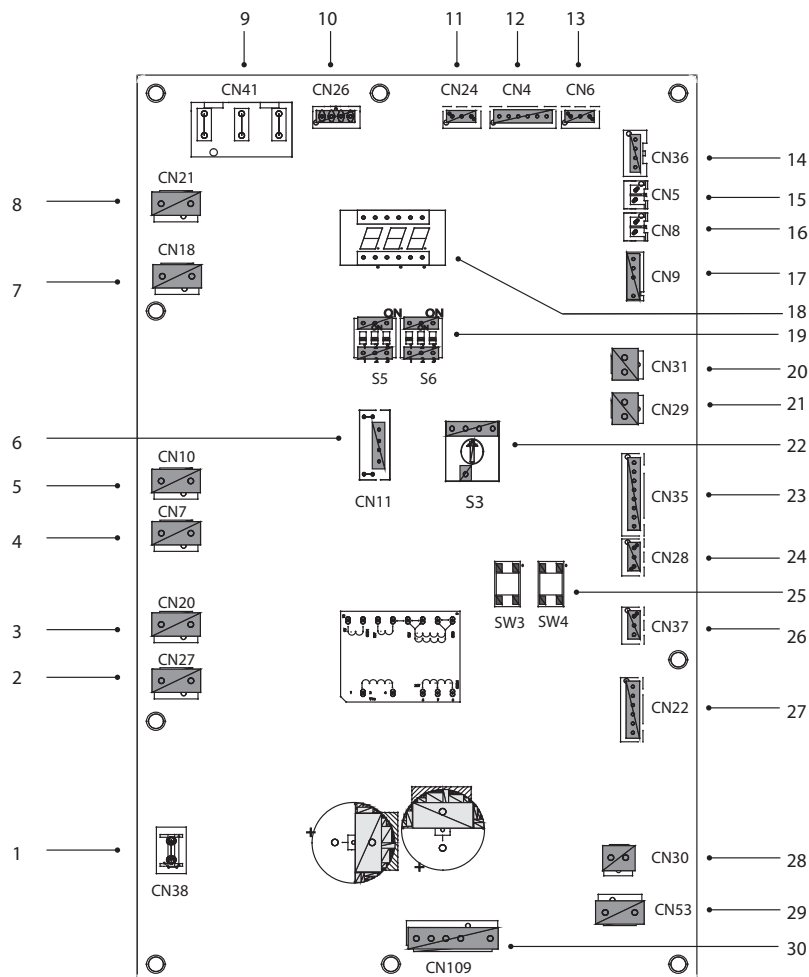
9.3.3 Trójfazowe do jednostek 12/14/16 kW

1) PCB A, moduł falownika



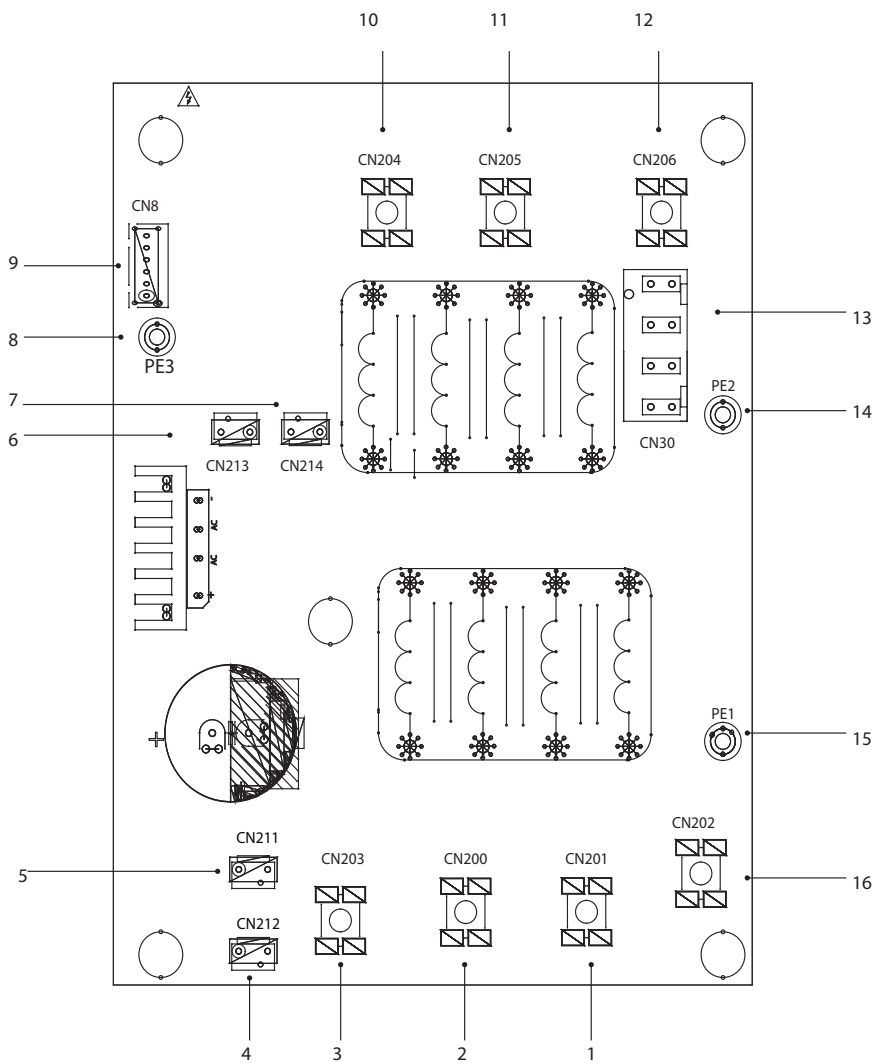
Kod	Elementy płyty
1	Złącze wyjściowe +15V (CN20)
2	Złącze sprężarki W (CN19)
3	Złącze sprężarki V (CN18)
4	Złącze sprężarki U (CN17)
5	Wejście zasilania L3 (CN15)
6	Wejście zasilania L2 (CN7)
7	Złącze wejściowe P_out modułu IPM (CN5)
8	Wejście zasilania L1 (CN16)
9	Złącze wejściowe P_in modułu IPM (CN1)
10	Złącze komunikacji z PCB B (CN8)
11	Płyta PED (CN22)
12	Złącze przełącznika wysokiego ciśnienia (CN23)
13	Złącze komunikacji z PCB C (CN2)

2) PCB B, płyta główna systemu sterowania pompy ciepła



Kod	Elementy płyty
1	Złącze uziemienia (CN38)
2	Złącze zaworu dwudrogowego 6 (CN27)
3	Złącze zaworu dwudrogowego 5 (CN20)
4	Złącze elektrycznej taśmy grzewczej 2 (CN7)
5	Złącze elektrycznej taśmy grzewczej 1 (CN10)
6	Zarezerwowany (CN11)
7	Złącze zaworu czterodrogowego (CN18)
8	Zarezerwowany (CN21)
9	Złącze zasilania z PCB C (CN41)
10	Złącze komunikacji z miernikiem mocy (CN26)
11	Złącze komunikacji z płytą systemu sterowania hydroboxu (CN24)
12	Złącze komunikacji z PCB C (CN4)
13	Złącze czujnika ciśnienia (CN6)
14	Złącze komunikacji z PCB A (CN36)
15	Złącze czujnika temperatury Th (CN5)
16	Złącze czujnika temperatury Tp (CN8)
17	Złącze sondy zewnętrznej temperatury otoczenia i czujnika temperatury kondensatora (CN9)
18	Wyświetlacz cyfrowy (DSP1)
19	Przełącznik DIP (S5, S6)
20	Złącze przełącznika niskiego ciśnienia (CN31)
21	Złącze przełącznika niskiego ciśnienia i szybkiej kontroli (CN29)
22	Obrotowy przełącznik DIP (S3)
23	Złącze czujników temperatury (Tw_out, Tw_in, T1, T2, T2B) (CN35) (Zarezerwowany)
24	Złącze komunikacji XYE (CN28)
25	Klawisz wymuszonego chłodzenia i kontroli (S3, S4)
26	Złącze komunikacji H1H2E (CN37)
27	Złącze elektrycznego zaworu rozprężnego (CN22)
28	Złącze zasilania wentylatora 15VDC (CN30)
29	Złącze zasilania wentylatora 310VDC (CN53)
30	Złącze wentylatora (CN109)

3) PCB C, płyta filtra



Trójfazowa 12/14/16kW PCB C

Kod	Elementy płyty
1	Zasilanie L2 (CN201)
2	Zasilanie L3 (CN200)
3	Zasilanie N (CN203)
4	Złącze zasilania 310VDC (CN212)
5	Zarezerwowany (CN211)
6	Złącze dławika wentylatora (CN213)
7	Złącze zasilania modułu falownika (CN214)
8	Uziemienie (PE3)
9	Złącze komunikacji z PCB B (CN8)
10	Filtrowanie mocy L3 (L3)
11	Filtrowanie mocy L2 (L2)
12	Filtrowanie mocy L1 (L1)
13	Złącze zasilacza płyty głównego systemu sterowania (CN30)
14	Złącze uziemienia (PE2)
15	Złącze uziemienia (PE1)
16	Zasilanie L1 (L1)

9.4 Instalacja wodna

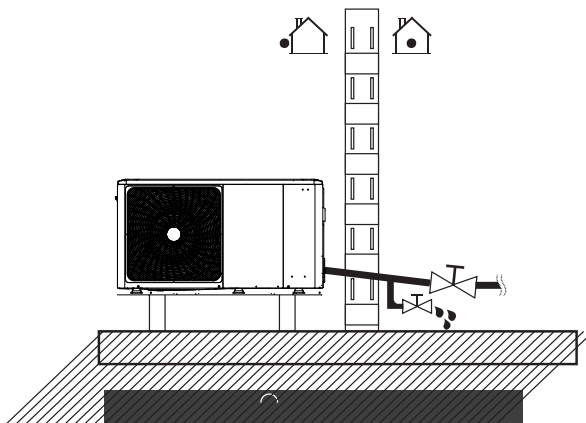
Uwzględnione zostały wszystkie długości i odległości.

Wymogi

Maksymalna dopuszczalna długość przewodu sondy wynosi 20 m. To maksymalna dopuszczalna odległość pomiędzy zasobnikiem ciepłej wody użytkowej a jednostką (dotyczy wyłącznie instalacji z zasobnikami ciepłej wody użytkowej). Aby zoptymalizować wydajność, zalecamy montaż zaworu trójdrogowego i zasobnika ciepłej wody użytkowej jak najbliżej jednostki

INFORMACJA

Jeśli instalację wyposażono w zasobnik ciepłej wody użytkowej (do nabycia oddzielnie), należy zapoznać się z instrukcją montażu i obsługi zasobnika ciepłej wody użytkowej. Jeśli w instalacji nie znajduje się glikol (środek chroniący przed zamarzaniem) i dojdzie do awarii zasilacza lub pompy, należy opróżnić instalację (zgodnie z poniższym rysunkiem).



INFORMACJA

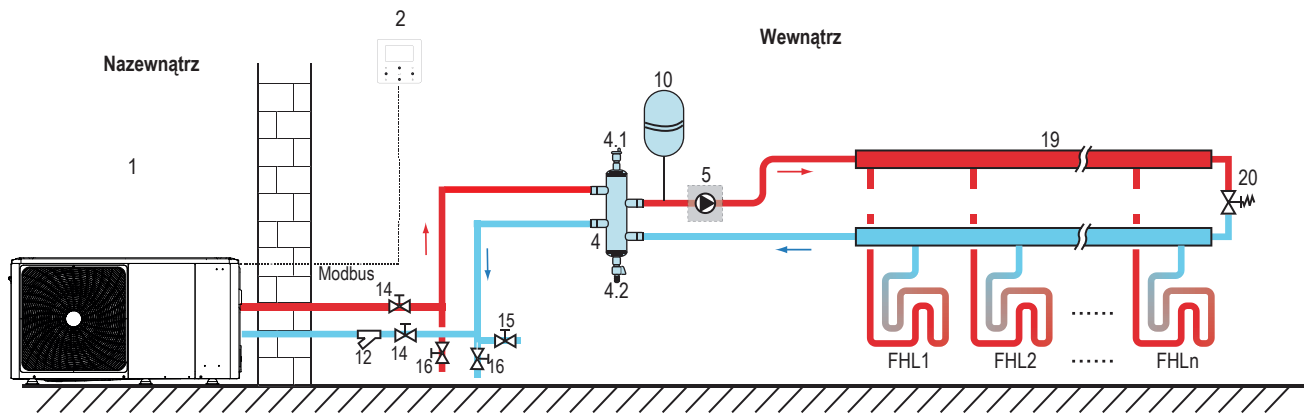
Jeśli podczas mrozu instalacja będzie wypełniona wodą, a jednostka będzie nieużywana, zamrożona woda może uszkodzić elementy obiegu wody.

9.4.1 Kontrola instalacji wodnej

Jednostka jest wyposażona w wejście i wyjście wody połączone obiegiem wody. Instalację należy wykonać zgodnie z obowiązującymi przepisami przez osobę posiadającą odpowiednie uprawnienia.

Z jednostki można korzystać wyłącznie w obiegu zamkniętym. Zastosowanie w otwartym obiegu wody może być przyczyną korozji instalacji wodnej.

Przykład:



Symbol	Elementy instalacji
1	Jednostka zewnętrzna
2	Panel sterowania użytkownika (akcesorium)
4	Bufor/Sprzęgło (do nabycia oddzielnie)
4.1	Automatyczny zawór odpowietrzający
4.2	Zawór spustowy
5	PUMP_O: zewnętrzna pompa obiegowa (do nabycia oddzielnie)
10	Naczynie wzbiorcze (do nabycia oddzielnie)

12	Filtr (akcesorium)
14	Zawór odcinający (do nabycia oddzielnie)
15	Zawór napełniający (do nabycia oddzielnie)
16	Zawór spustowy (do nabycia oddzielnie)
19	Kolektor/rozdzielacz (do nabycia oddzielnie)
20	Zawór przelewowy (do nabycia oddzielnie)
FHL 1... n	Pętla ogrzewania podłogowego (do nabycia oddzielnie)

Przed ponownym uruchomieniem jednostki, należy sprawdzić:

- Maksymalne ciśnienie wody ≤ 3 bar.
- Maksymalna temperatura wody $\leq 70^{\circ}\text{C}$ (zgodnie z ustawieniami urządzenia bezpieczeństwa).
- Należy używać wyłącznie materiałów niereagujących z płynem zawartym w instalacji wodnej oraz materiałami wykorzystanymi do produkcji jednostki.
- Należy upewnić się, że elementy wodnej instalacji zewnętrznej wytrzymają ciśnienie wody i temperaturę.
- We wszystkich niskich punktach systemu niezbędne są kurki spustowe instalacji dla przeprowadzenia konserwacji.

- W górnych częściach instalacji należy przewidzieć zawory odpowietrzające. Zawory odpowietrzające muszą znajdować się w miejscach łatwo dostępnych dla serwisantów. Wewnątrz urządzenia znajduje się automatyczny zawór odpowietrzający. Należy sprawdzić, czy zawór odprowadzający powietrze nie jest zamknięty. W przeciwnym wypadku może nie być możliwe odpowietrzanie instalacji.

9.4.2 Pojemność naczynia wzbiorcze

Jednostki są wyposażone w naczynia wzbiorcze 8 l o domyślnym ciśnieniu wstępnym 1,0 bara. Aby zagwarantować prawidłową pracę jednostki, możliwe, że konieczne będzie dostosowanie ciśnienia wstępnego naczynia wzbiorcze.

- 1) Sprawdź, czy całkowita objętość wody w instalacji, wyłączając wewnętrzną objętość wody jednostki, wynosi przynajmniej 40 l. Patrz rozdział 14 „Dane techniczne”, aby określić całkowitą objętość wody wewnątrz jednostki.



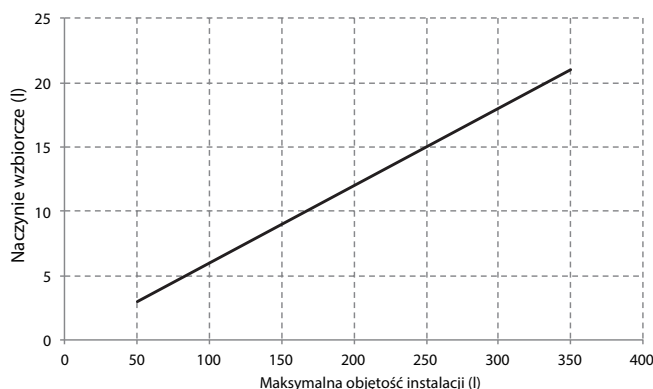
INFORMACJA

- W przypadku większości zastosowań wystarczy minimalna objętość wody.
- W przypadku najważniejszych procesów lub pomieszczeń o dużym zapotrzebowaniu na ciepło wymaga się większej objętości wody.
- Gdy cyrkulacja w każdej pętli ogrzewania jest kontrolowana za pośrednictwem zaworów sterowanych zdalnie, ważne jest zachowanie minimalnej objętości wody, nawet jeśli zamknięte są wszystkie zawory.

2) Objętość naczynia wzbiorcze należy dostosować do instalacji.

3) Aby sprawdzić, jakiej pojemności naczynia wzbiorcze wymagają obiegi grzania i chłodzenia.

Objętość naczynia wzbiorcze można ustalić dzięki poniższemu rysunkowi:



9.4.3 Podłączenie instalacji wodnej

Przyłącza wody muszą być wykonane zgodnie z oznaczeniami na jednostce zewnętrznej (patrz oznaczenia wyjście i wyjście wody).



UWAGA

Podczas przygotowywania połączenia z orurowaniem nie odkształcaj orurowania jednostki siłą. Odkształcenie orurowania może być przyczyną awarii jednostki.

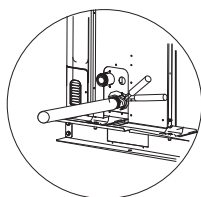


OSTRZEŻENIE

Obowiązkowe jest zainstalowanie filtra wody Y na wejściu.

Jeśli powietrze, wilgoć lub pył dostanie się do obiegu wody, może dochodzić do problemów. W związku z powyższym podczas podłączania obiegu wody zawsze miej na uwadze, co następuje:

- Należy używać wyłącznie czystych rur.
- Podczas usuwania zadziorów należy trzymać rury końcem do dołu.
- Podczas przekładania rury przez ścianę należy zabezpieczyć ją, aby pozostała wolna od pyłu i brudu.
- Połączenia należy uszczelnić dobrej jakości uszczelniaczem do gwintów rurowych. Szczeliwo musi być w stanie wytrzymać ciśnienia i temperatury występujące w instalacji.
- W przypadku użycia orurowania z materiału innego niż miedź, należy upewnić się, że materiały zostały od siebie odizolowane, aby zapobiec korozji galwanicznej.
- Miedź to miękki materiał, dlatego podczas podłączania obiegu wody należy korzystać z odpowiednich narzędzi. Nieodpowiednie narzędzia mogą uszkodzić rury.



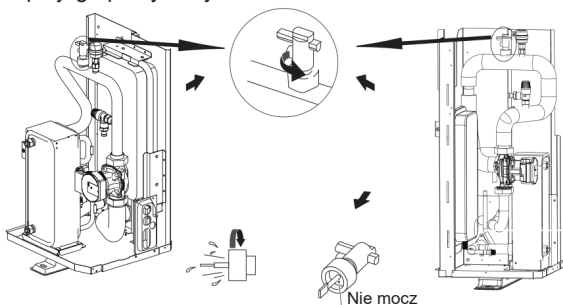
INFORMACJA

Z jednostki można korzystać wyłącznie w przypadku zamkniętego obiegu wody. Zastosowanie w otwartym obiegu wody może być przyczyną nadmierowej korozji orurowania wody:

- W przypadku obiegu wody nigdy nie należy używać powlekanych cynkiem części. Może dojść do nadmierowej korozji części, ponieważ wewnętrzny obieg wody jednostki zawiera rury wykonane z miedzi.
- W przypadku użycia zaworu trójdrogowego w obiegu wody: należy użyć zaworu kulowego trójdrogowego, aby zapewnić pełną separację obiegu ciepłej wody użytkowej od obiegu wody ogrzewania podłogowego.
- W przypadku użycia zaworu trójdrogowego lub dwudrogowego w obiegu wody: zalecany maksymalny czas przebrojenia zaworu musi wynosić mniej niż 60 sek.

9.4.4 Ochrona obiegu wody przed zamarzaniem

Wszystkie wewnętrzne części hydrauliczne są izolowane, dzięki czemu dochodzi do mniejszej utraty ciepła. Orurowanie w terenie również wymaga izolacji. Oprogramowanie zawiera specjalne funkcje, a pompa ciepła oraz grzałka dodatkowa (jeśli dostępna) zabezpieczają cały układ przed zamarzaniem. Gdy temperatura przepływu wody w układzie spadnie do konkretnej wartości, jednostka podgrzeje wodę, korzystając z pompy ciepła, elektrycznego kranu grzewczego lub grzałki dodatkowej. Funkcja ochrony przed mrozem zostanie wyłączona, gdy temperatura wzrośnie do określonej wartości. W przypadku awarii zasilania powyższe funkcje nie będą chroniły jednostki przed zamarzaniem. Woda może wejść do przełącznika przepływu i nie można będzie jej usunąć, co będzie przyczyną zamarznięcia wody w odpowiednio niskiej temperaturze. Należy usunąć przełącznik przepływu i zamontować w jednostce dopiero po jego pełnym wysuszeniu.



INFORMACJA

Należy obracać w lewo, aby usunąć przełącznik przepływu. Całkowicie wysuszyć przełącznik przepływu.

UWAGA

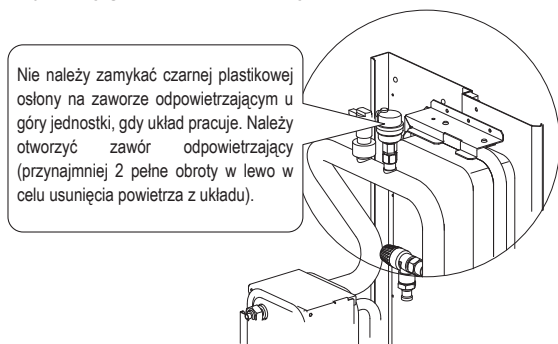
Gdy jednostka nie działa przez dłuższy czas, należy upewnić się, że jest stale zasilona. Aby odciąć zasilanie, najpierw należy odprowadzić całą wodę z rury układu. W ten sposób jednostka zostanie zabezpieczona i orurowanie przed uszkodzeniem spowodowanym mrozem. Po odprowadzeniu wody z układu odetnij zasilanie jednostki.

OSTRZEŻENIE

Glikol etylenowy i glikol propylenowy to substancje TOKSYCZNE.

9.5 Napełnianie wodą

- Należy podłączyć dopływ wody do zaworu napełniającego i otworzyć zawór.
- Należy upewnić się, że automatyczny zawór odprowadzający powietrze jest otwarty (przynajmniej 2 pełne obroty).
- Należy uzupełnić instalację, utrzymując ciśnienie wody około 2,0 barów. Następnie należy usunąć powietrze z obiegu, korzystając z zaworów odprowadzających powietrze. Powietrze w obiegu wody może być przyczyną awarii elektrycznej grzałki dodatkowej.



INFORMACJA

Podczas podawania substancji usunięcie całego powietrza z układu może okazać się niemożliwe. Pozostałe powietrze zostanie odprowadzone przy użyciu automatycznych zaworów odprowadzających powietrze podczas pierwszych godzin pracy układu. Możliwe, że konieczne będzie późniejsze dolanie wody.

- Ciśnienie wody będzie zmieniało się zależnie od temperatury wody (im wyższe ciśnienie, tym wyższa temperatura wody). Należy pamiętać jednak, że ciśnienie wody musi pozostać powyżej 0,3 bar, aby powietrze nie dostawało się do obwodu.
- Jednostka może odprowadzać zbyt wiele wody przez zawór bezpieczeństwa.
- Jakość wody musi być zgodna z dyrektywą EN 98/83 WE.
- Szczegółowy stan jakości wody można znaleźć w dyrektywie EN 98/83 WE.

9.6 Izolacja termiczna instalacji wodnej

Kompletny obieg wody wraz z orurowaniem musi być zaizolowany w sposób zapobiegający kondensacji podczas pracy w trybie chłodzenia oraz utrzymujący moc grzania i chłodzenia. Izolacja musi zapobiegać zamarzaniu wody wewnątrz rur w okresie zimowym. Materiał izolacyjny musi mieć poziom ognioodporności B1 lub większy i być zgodny ze wszystkimi obowiązującymi przepisami. Materiał izolacyjny musi mieć przynajmniej 13 mm grubości i mieć współczynnik przewodności cieplnej na poziomie 0,039 W/mK. W przeciwnym wypadku zewnętrzne orurowanie wody zamarznie. Jeśli temperatura otoczenia na zewnątrz jest wyższa niż 30°C a wilgotność wyższa niż RH 80%, materiały uszczelniające muszą mieć przynajmniej 20 mm grubości. W przeciwnym wypadku będzie dochodziło do kondensacji na powierzchni uszczelki.

9.7 Elektryczna instalacja zewnętrzna

OSTRZEŻENIE

Wyłącznik główny lub inne środki rozłączające z rozdzielni stykami we wszystkich biegunach musi być wdrożony do instalacji stałej w sposób zgodny z obowiązującym prawem. Przed rozpoczęciem pracy nad połączeniami, należy odłączyć zasilacz. Należy używać wyłącznie miedzianych przewodów. Nigdy nie należy ścisnąć wiązek kabli i upewnić się, że nie będą miały one kontaktu z orurowaniem ani ostrymi krawędziami. Należy upewnić się, że zewnętrzny nacisk nie będzie stosowany w przypadku połączeń terminala. Instalację oprzewodowania w terenie oraz komponentów zleć osobie posiadającej odpowiednie uprawnienia. Instalacja musi być zgodna z obowiązującym prawem.

Oprzewodowanie w terenie musi być zgodne ze schematem oprzewodowania dostarczonym z jednostką oraz z poniższymi instrukcjami.

Należy korzystać wyłącznie z dedykowanego zasilacza. Nigdy nie należy używać zasilaczy dzielonych z innymi urządzeniami.

Należy koniecznie przygotować uziemienie. Nie należy łączyć jednostki do rur miedzi, listew przeciwprzepięciowych ani linii telefonicznych. Niepełne uziemienie może być przyczyną porażenia prądem.

Należy pamiętać o instalacji przerywacza awaryjnego uziemienia (30 mA). W przeciwnym wypadku może dojść do porażenia prądem. Należy również pamiętać o instalacji wymaganych bezpieczników lub zabezpieczeń elektrycznych.

9.7.1 Środki ostrożności związane z pracami elektrycznymi

- Należy zamocować kable tak, aby nie miały kontaktu z rurami (zwłaszcza po stronie o wysokim ciśnieniu).
- Należy zabezpieczyć oprzewodowanie elektryczne opaskami kablowymi jak na rysunku, aby nie miało kontaktu z orurowaniem, zwłaszcza po stronie o wysokim ciśnieniu.
- Należy upewnić się, że zewnętrzny nacisk nie będzie stosowany w przypadku złącz terminala.
- Podczas instalacji przerywacza awaryjnego uziemienia należy upewnić się, że jest zgodny z falownikiem (odporny na zakłócenia elektryczne o wysokiej częstotliwości), aby uniknąć zbędnego otwierania przerywacza awaryjnego uziemienia.

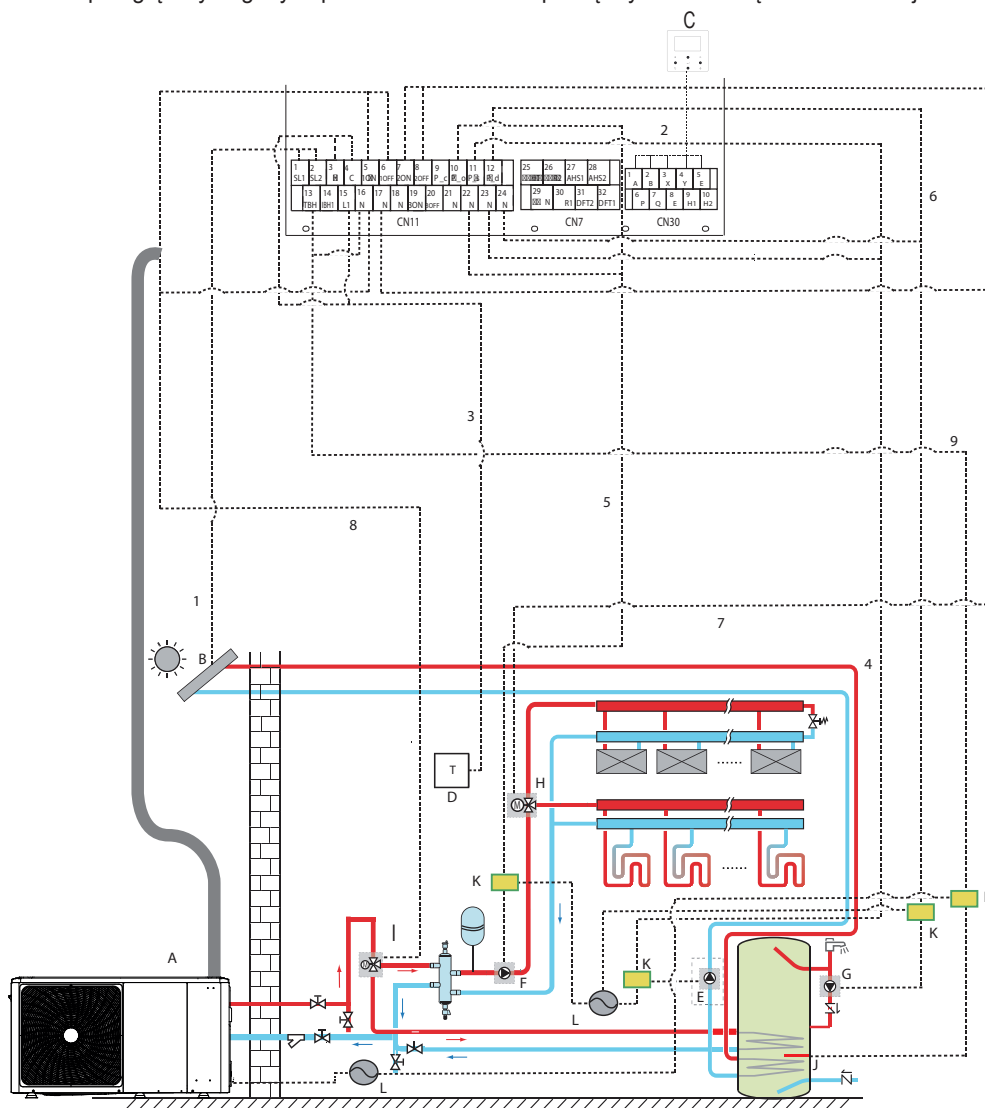
INFORMACJA

Przerywacz awaryjny uziemienia musi być szybkim wyłącznikiem prądu o natężeniu 30 mA (< 0,1 sek.).

- Jednostkę wyposażono w falownik. Instalacja kondensatora zwiększającego fazę nie tylko zmniejszy efekt ulepszenia współczynnika mocy, ale i może spowodować nieprawidłowe przegrzewanie się kondensatora ze względu na działanie fal wysokiej częstotliwości. Nigdy nie należy instalować kondensatora zwiększającego fazę, aby uniknąć wypadku.

9.7.2 Schemat elektryczny

Poniższa ilustracja zawiera przegląd wymaganych przewodów w terenie pomiędzy kilkoma częściami instalacji.



Kod	Elementy instalacji
A	Jednostka zewnętrzna
B	Zestaw do energii słonecznej (do nabycia oddzielnie)
C	Interfejs użytkownika
D	Termostat pokojowy wysokiego napięcia (do nabycia oddzielnie)
E	PUMP_S: pompa solarna (do nabycia oddzielnie)
F	PUMP_O: zewnętrzna pompa obiegowa (do nabycia oddzielnie)

G	PUMP_D: pompa c.w.u. (do nabycia oddzielnie)
H	SV2: zawór 3-drogowy (do nabycia oddzielnie)
I	SV1: zawór 3-drogowy do zbiornika ciepłej wody użytkowej (do nabycia oddzielnie)
J	Grzałka wspomagająca
K	Stycznik
L	Zasilacz

Pozycja	Opis	AC/DC	Wymagana liczba przewodników	Maks. natężenie robocze
1	Przewód sygnałowy zestawu energii solarnej	AC	2	200mA
2	Przewód panelu sterowania użytkownika	AC	5	200mA
3	Przewód termostatu pokojowego	AC	2	200mA(a)
4	Przewód sterowania pompą solarną	AC	2	200mA(a)
5	Przewód sterowania zewnętrzną pompą obiegową	AC	2	200mA(a)
6	Przewód sterowania pompą c.w.u.	AC	2	200mA(a)
7	SV2: przewód sterowania zaworu trójdrogowego	AC	3	200mA(a)
8	SV1: przewód sterowania zaworu trójdrogowego	AC	3	200mA(a)
9	Kabel sterowania grzałki wspomagającej	AC	2	200mA(a)

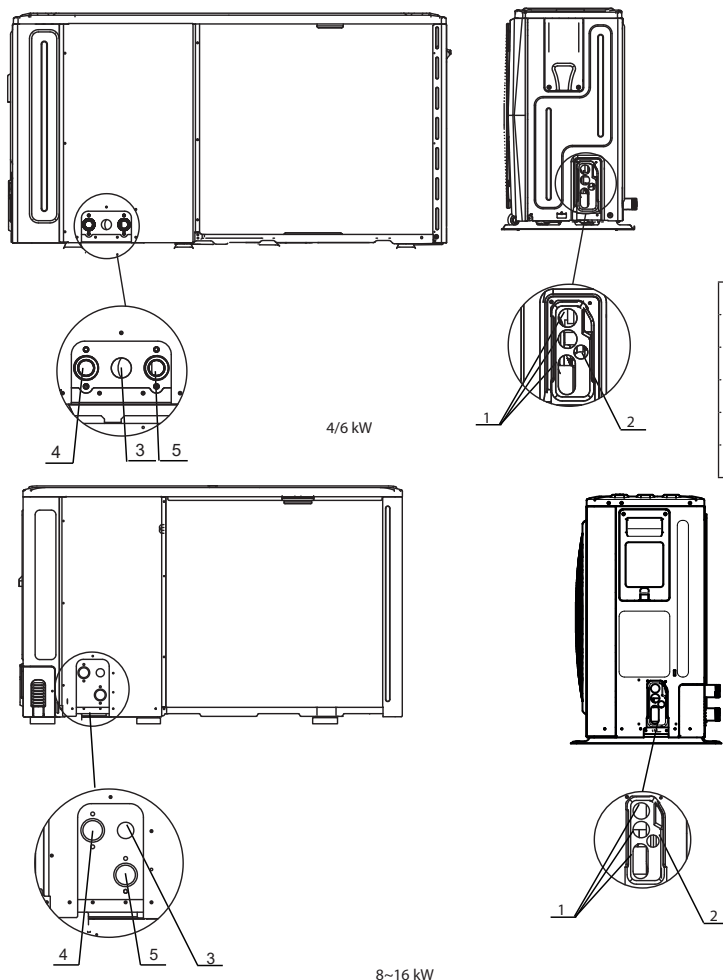
(a) Minimalny przekrój przewodu AWG18 (0,75 mm²).

(b) Przewód sondy jest dołączony do jednostki: w przypadku zbyt dużego natężenia obciążenia wymagany jest stycznik AC.

INFORMACJA

Należy używać przewodu zasilającego H07RN-F, wszystkie przewody są podłączone do systemu wysokiego napięcia z wyłączeniem przewodu sondy oraz przewodu panelu sterowania użytkownika.

- Urządzenie musi być uziemione.
- Wszystkie obciążenia zewnętrzne o wysokim napięciu muszą zostać uziemione (dotyczy metalu lub uziemionych złącz).
- Prąd całego obciążenia zewnętrznego musi mieć natężenie mniejsze niż 0,2 A. Jeśli natężenie pojedynczego obciążenia jest wyższe niż 0,2 A, obciążeniem należy sterować poprzez stycznik na prąd zmienny.
- Porty „AHS1” „AHS2”, „A1”, „A2”, „R1”, „R2” i „DFT1” „DFT2” zapewniają jedynie sygnał przełączenia.
- Aby ustalić położenie złącz na jednostce, należy zapoznać się z rysunkiem 9.7.6. Taśma grzewcza zaworu rozprężnego, taśma grzewcza płytowego wymiennika ciepła i taśma grzewcza przełącznika przepływu dzielą złącze sterowania.



Kod	Elementy instalacji
1	Otwór przewodu wysokiego napięcia
2	Otwór przewodu niskiego napięcia
3	Otwór odpływowy pompy
4	Wyjście wody
5	Wejście wody

Wytyczne dotyczące przewodów znajdujących się na zewnątrz.

Większa część przewodów jednostki powinna być przyłączona do zacisków znajdujących się wewnątrz skrzynki włączników. Aby dostać się do kostek zaciskowych, należy zdjąć panele skrzynki przełączników (drzwi 2).

OSTRZEŻENIE

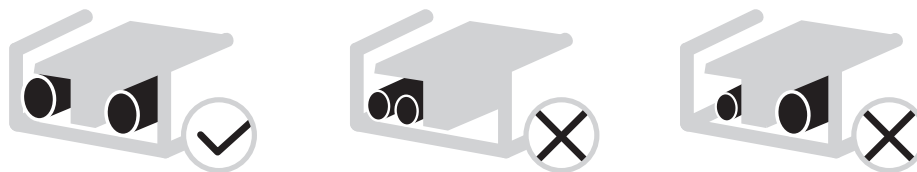
Należy odłączyć wszelkie źródła zasilania, również zasilacz jednostki i grzałkę dodatkową oraz zasilacz ciepłej wody użytkowej (jeśli dotyczy) przed zdjęciem panelu skrzynki przełączników.

- Wszystkie przewody należy zamocować przy użyciu opasek zaciskowych.
- W przypadku grzałki dodatkowej należy zastosować dedykowany obieg zasilania.
- Instalacje wyposażone w zasobnik ciepłej wody użytkowej (do nabycia oddzielnie) wymagają dedykowanego obiegu zasilania grzałki wspomagającej. Szczegóły można znaleźć w instrukcji montażu i obsługi zasobnika ciepłej wody użytkowej. Należy postępować wg kolejności przedstawionej poniżej.
- Przewody elektryczne należy ułożyć w taki sposób, aby przednia pokrywa nie unosila się podczas wykonywania pracy, a następnie należy odpowiednio zamocować przednią pokrywę
- Wszelkie prace elektryczne należy wykonać zgodnie ze schematem elektrycznym (schematy znajdują się na drzwiach tylnych 2).
- Należy poprawnie zainstalować przewody, a następnie zamocować osłonę (musi ona być idealnie dopasowana).

9.7.3 Środki ostrożności dotyczące wykonywania instalacji zasilania

Aby podłączyć kostkę zaciskową zasilania, należy użyć okrągłego styku zaciskowego. Jeśli nie można go użyć z przyczyn, których nie można wyeliminować, należy zachować zgodność z poniższymi instrukcjami.

- Nie należy podłączać przewodów różnych mierników do tego samego złącza zasilania (luźne połączenia mogą być przyczyną zbyt przegrzania).
- Podczas łączenia przewodów tego samego miernika, należy postępować zgodnie z poniższym rysunkiem.



- Należy użyć odpowiedni śrubokręta, aby dokręcić śruby zacisków. Niewielkie śrubokręty mogą uszkodzić łeb wkrętu i uniemożliwić jego odpowiednie dokręcenie.
- Zbyt mocne dokręcenie wkrętów styku może być przyczyną ich uszkodzenia.
- Należy podłączyć przerywacz awaryjny uziemienia i bezpiecznik do przewodu zasilającego.
- W trakcie podłączenia przewodów należy upewnić się, że zostały użyte odpowiednie przewody, zostały poprowadzone wszystkie połączenia a przewody zostały przymocowane w taki sposób, że siły zewnętrzne nie będą w stanie uszkodzić zacisków.

9.7.4 Wymogi w zakresie urządzeń zabezpieczających

- 1) Należy dobrać średnice przewodów (minimalna wartość) poszczególnych jednostek indywidualnie na podstawie tabeli 9-1 i tabeli 9-2, gdzie natężenie znamionowe w tabeli 9-1 to MCA w tabeli 9-2. Jeśli MCA przekracza 63 A, średnice przewodów należy dobrać zgodnie z obowiązującym prawem.
- 2) Maksymalna dopuszczalna zmiana napięcia pomiędzy fazami wynosi 2%.
- 3) Należy dobrać zabezpieczenie z separacją styków we wszystkich biegunach nie mniejszą niż 3 mm oraz z pełnym rozłączeniem. MFA służy do wyboru zabezpieczeń elektrycznych i wyłączników ochronnych:

Natężenie znamionowe urządzenia: (A)	Przekrój nominalny (mm ²)	
	Przewody elastyczne	Przewody połączenia stałego
≤3	0,5 i 0,75	1 i 2,5
>3 i ≤6	0,75 i 1	1 i 2,5
>6 i ≤10	1 i 1,5	1 i 2,5
>10 i ≤16	1,5 i 2,5	1,5 i 4
>16 i ≤25	2,5 i 4	2,5 i 6
>25 i ≤32	4 i 6	4 i 10
>32 i ≤50	6 i 10	6 i 16
>50 i ≤63	10 i 16	10 i 25

Tabela 9-2 Jednostki jednofazowe standardowe 4-16 kW oraz trójfazowe standardowe 12-16 kW

Instalacja	Jednostka zewnętrzna				Natężenie prądu			Sprężarka		OFM	
	Napięcie (V)	Hz	Min. (V)	Maks. (V)	MCA (A)	TOCA (A)	MFA (A)	MSC (A)	RLA (A)	kW	FLA (A)
4kW	220-240	50	198	264	12	18	25	-	11,50	0,10	0,50
6kW	220-240	50	198	264	14	18	25	-	13,50	0,10	0,50
8kW	220-240	50	198	264	16	19	25	-	14,50	0,17	1,50
10kW	220-240	50	198	264	17	19	25	-	15,50	0,17	1,50
12kW	220-240	50	198	264	25	30	35	-	23,50	0,17	1,50
14kW	220-240	50	198	264	26	30	35	-	24,50	0,17	1,50
16kW	220-240	50	198	264	27	30	35	-	25,50	0,17	1,50
12kW (trójfazowe)	380-415	50	342	456	10	14	16	-	9,15	0,17	1,50
14kW (trójfazowe)	380-415	50	342	456	11	14	16	-	10,15	0,17	1,50
16kW (trójfazowe)	380-415	50	342	456	12	14	16	-	11,15	0,17	1,50

💡 INFORMACJA

MCA: min. wzmocnienie obwodu (A).

TOCA: łączne wzmocnienie przetężenia (A).

MFA: maks. wzmocnienie bezpieczników (A).

MSC: maks. wzmocnienie rozruchowe (A).

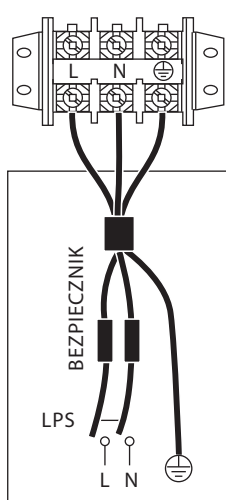
RLA: w nominalnych warunkach próby chłodzenia lub grzania natężenie wejściowe sprężarki, gdzie MAKS. Hz może obsługiwać wzmocnienie obciążenia znamionowego (A).

kW: moc znamionowa silnika

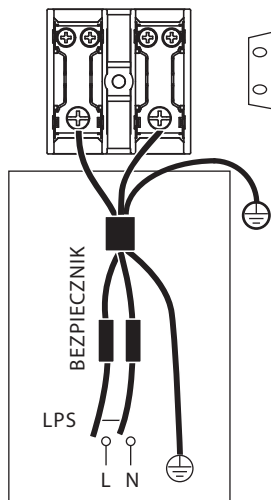
FLA: wzmocnienie pełnego obciążenia (A).

9.7.5 Zdejmowanie pokrywy skrzynki przełączników

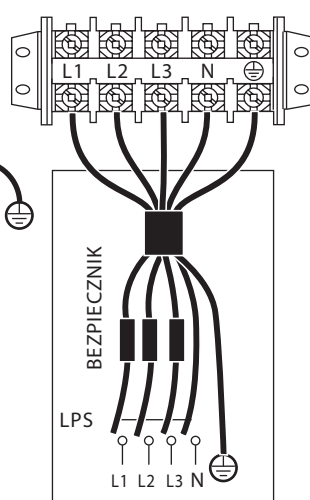
Standard 4–16 kW (jednofazowa) i standard 12–16 kW (trójfazowa)										
Jednostka	4kW	6kW	8kW	10kW	12kW	14kW	16kW	12kW (trójfazowe)	14kW (trójfazowe)	16kW (trójfazowe)
Maksymalne zabezpieczenie nadprądowe (MOP) (A)	18	18	19	19	30	30	30	14	14	14
Rozmiar przewodów (mm ²)	4,0	4,0	4,0	4,0	6,0	6,0	6,0	2,5	2,5	2,5



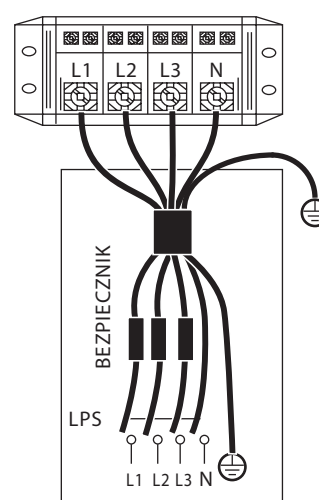
ZASILANIE JEDNOSTKI
Jednofazowy



ZASILANIE JEDNOSTKI
Jednofazowy



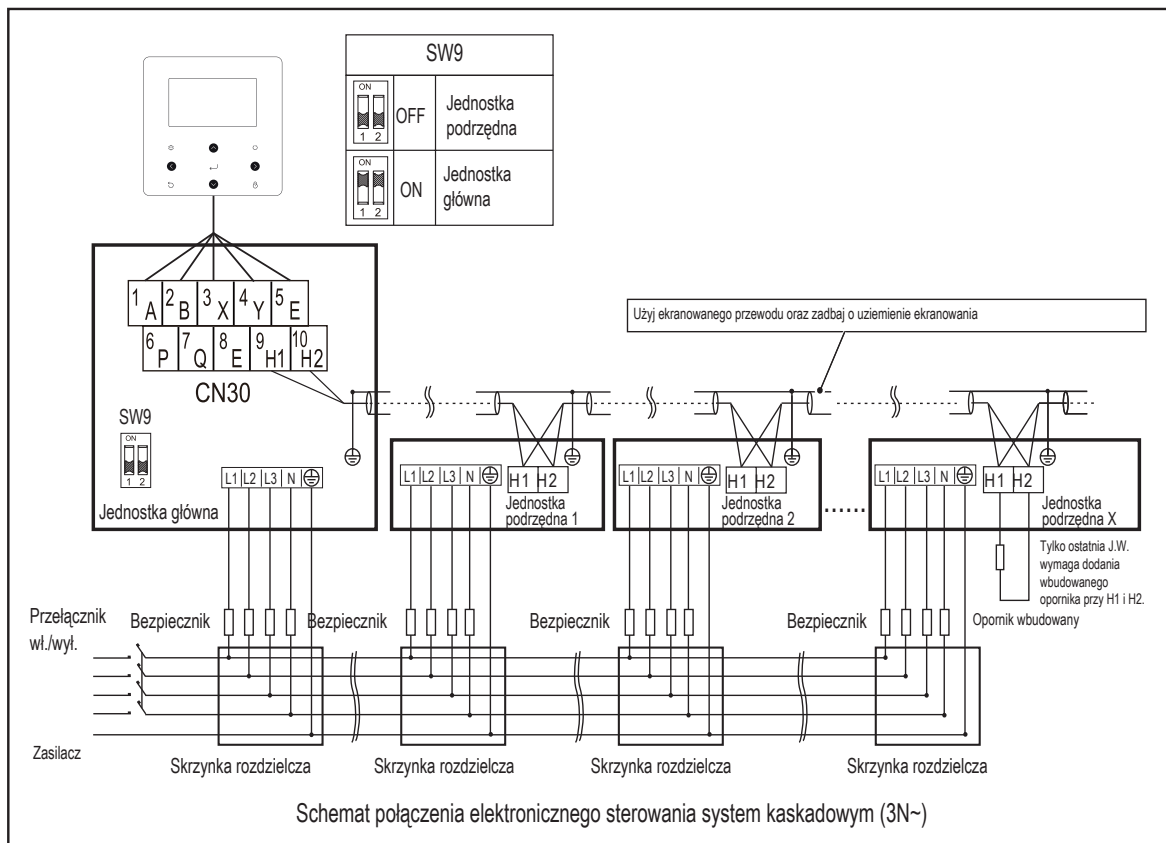
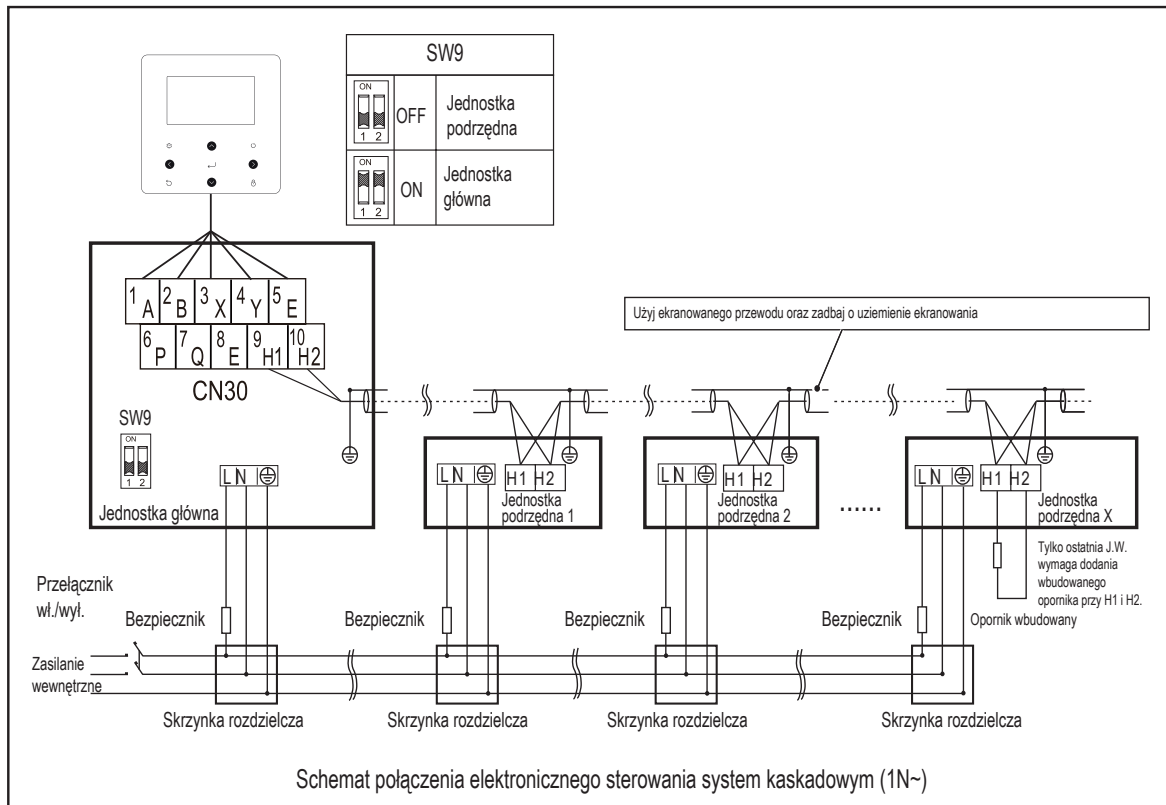
ZASILANIE JEDNOSTKI
Trójfazowy



ZASILANIE JEDNOSTKI
Trójfazowy

💡 INFORMACJA

Przerywacz awaryjny uziemienia musi być szybki i mieć natężenie 30 mA (< 0,1 sek.). Należy użyć ekranowanego przewodu trzyżyłowego. Domyślnie grzałka dodatkowa jest ustawiona jako opcja 3 (dla grzałki dodatkowej 9 kW). Jeśli wymagana jest grzałka dodatkowa 3 kW lub 6 kW, należy zlecić osobie posiadającej odpowiednie uprawnienia zmianę ustawienia przełącznika DIP S1 na opcję 1 (dla grzałki dodatkowej 3 kW) lub opcję 2 (dla grzałki dodatkowej 6 kW). Patrz sekcja 10.1.1 „KONFIGURACJA FUNKCJI” Podane wartości są wartościami maksymalnymi (dokładne w.artości znajdziesz w danych elektrycznych).



⚠ UWAGA

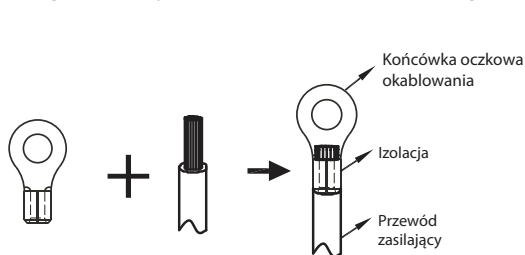
- 1) Funkcja kaskadowa systemu obsługuje maksymalnie 6 urządzeń.
- 2) Aby adresowanie automatyczne zakończyło się sukcesem, wszystkie urządzenia muszą mieć połączenie z tym samym źródłem zasilania i muszą być zasilane jednocześnie.
- 3) Tylko jednostka główna może mieć połączenie z sterownikiem. Należy również „włączyć” SW9 jednostki głównej. Jednostka podrzędna nie może mieć połączenia ze sterownikiem.
- 4) Należy użyć ekranowanego przewodu oraz zadbać o uziemienie ekranowania.

Podczas łączenia ze złączem zasilania należy użyć złącza przewodów o okrągłym przekroju z izolacją (patrz rys. 9.1).

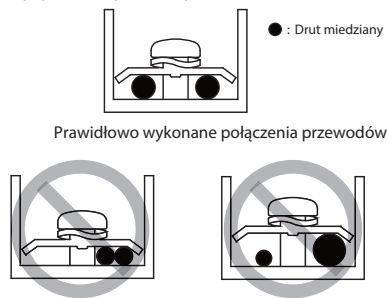
Należy użyć zasilania zgodnego ze specyfikacjami i prawidłowo podłączyć przewód zasilający. Aby zapobiec wyciągnięciu przewodu zasilającego w wyniku działania siły zewnętrznej, należy upewnić się, że został bezpiecznie zamocowany.

Jeśli nie można użyć złącza przewodów o przekroju okrągłym z izolacją, należy:

- Nie podłączać dwóch przewodów zasilających o różnych średnicach do tego samego złącza zasilania (w przeciwnym wypadku może dojść do przegrzania się przewodów z powodu luźnego okablowania) (patrz rys. 9.2).



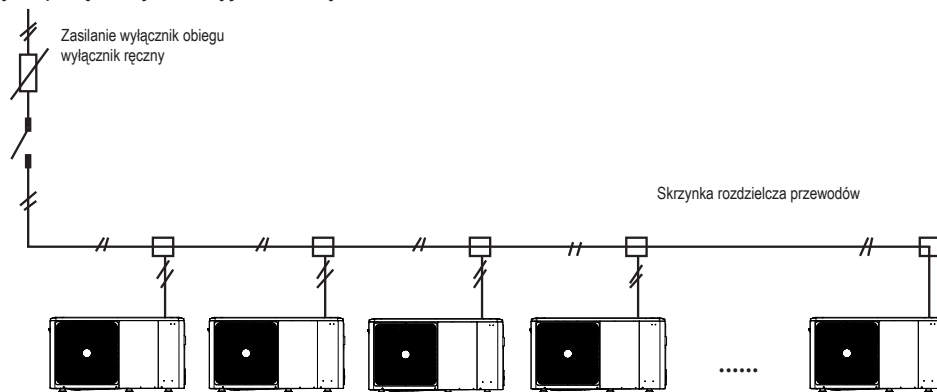
Rys. 9.1



Rys. 9.2

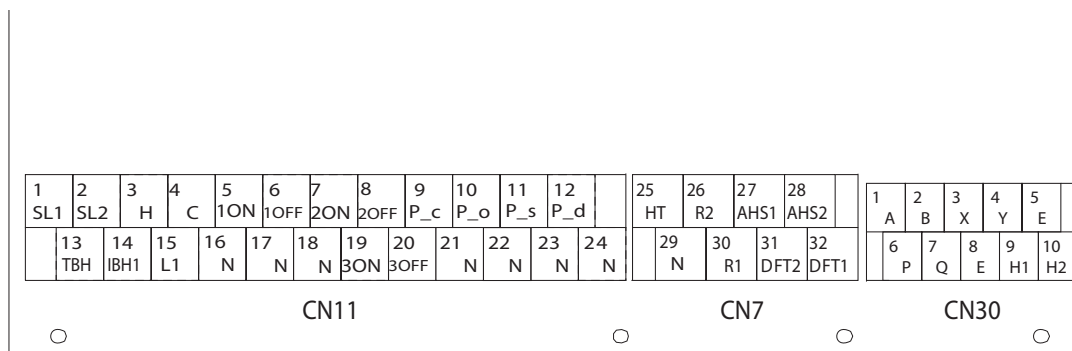
Podłączanie zasilania w systemie kaskadowym.

- Należy użyć dedykowanego zasilania jednostki wewnętrznej innego od zasilania jednostki zewnętrznej.
- Należy użyć takich samych zasilaczy, zabezpieczeń elektrycznych oraz zabezpieczeń upływowych w przypadku pozostałych jednostek wewnętrznych połączonych z tą jednostką.



Rys. 9.3

9.7.6 Podłączanie innych elementów instalacji



Kod	Nadruk		Połącz z
	1	2	
1	1	SL1	Sygnał wejściowy energii solarnej
	2	SL2	
2	3	HL	Wejście termostatu pokojowego (wysokie napięcie)
	4	CL	
	15	L1	
3	5	1ON	SV1 (zawór trójdrogowy)
	6	1OFF	
	16	N	
4	7	2ON	SV2 (zawór trójdrogowy)
	8	2OFF	
	17	N	
5	9	PUMP_C	Pompa c (pompa strefy 2)
	21	N	
6	10	PUMP_O	Zewnętrzna pompa obiegu pompa/strefy 1
	22	N	
7	11	PUMP_S	Pompa zestawu paneli słonecznych
	23	N	
8	12	PUMP_D	Pompa rury c.w.u.
	24	N	
9	13	TBH	Grzałka wspomagająca zasobnika
	16	N	
10	14	IBH1	Wewnętrzna grzałka dodatkowa 1
	17	N	
11	18	N	SV3 (zawór trójdrogowy)
	19	3ON	
	20	3OFF	

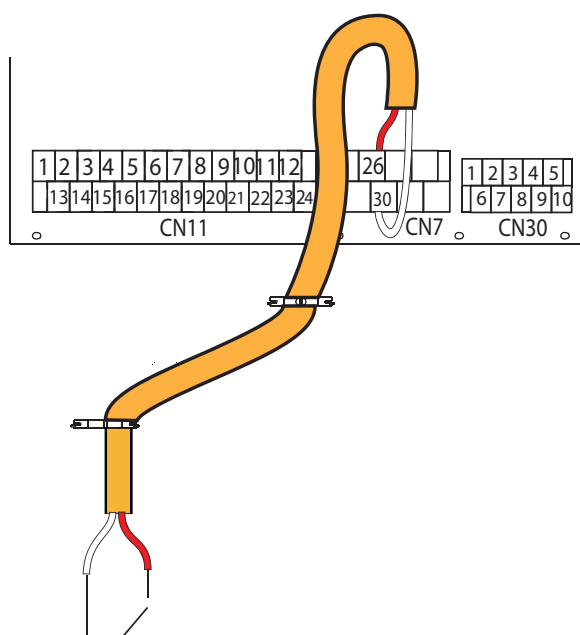
Kod	Nadruk		Połącz z
	1	2	
1	1	A	Sterownik przewodowy
	2	B	
	3	X	
	4	Y	
2	5	E	Jednostka zewnętrzna
	6	P	
	7	Q	
3	9	H1	Maszyna wewnętrzna kaskadowa
	10	H2	

Kod	Nadruk		Połącz z
	1	2	
1	26	R2	Praca sprężarki
	30	R1	
	31	DFT2	Odszranianie lub sygnał alarmowy
	32	DFT1	
2	25	HT	Elektryczna taśma grzewcza (zewnętrzna) zapobiegająca zamarzaniu
	29	N	
3	27	AHS1	Dodatkowe źródło ciepła
	28	AHS2	

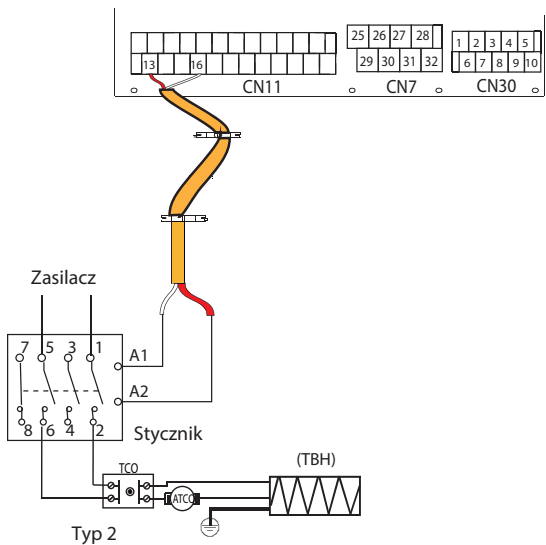
Złącza dostarczają sygnał sterowania do obciążenia. Występują 2 rodzaje złączy z sygnałem sterującym:

Typ 1: złącze beznapięciowe.

Typ 2: złącze dostarcza sygnał o napięciu 220 V. Jeśli natężenie obciążenia wynosi $< 0,2$ A, obciążenie może mieć bezpośrednią łączność ze złączem. Jeśli natężenie obciążenia wynosi $\geq 0,2$ A, obciążenie wymaga podłączenia stycznika AC.



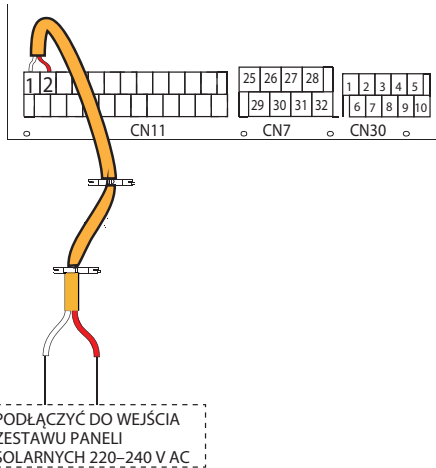
Typ1 Podczas pracy



Typ 2

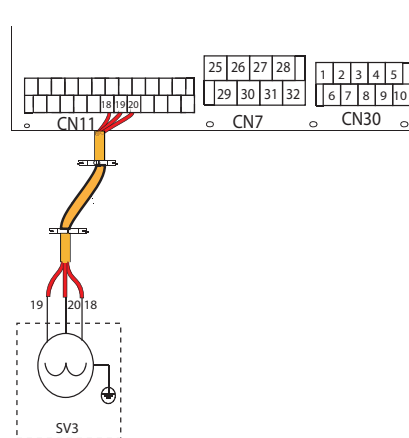
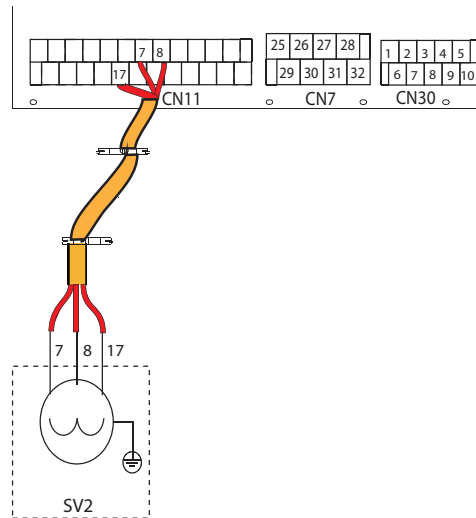
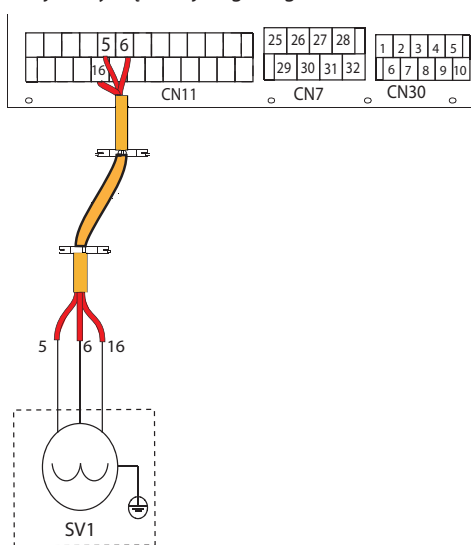
Złącze sygnału sterującego modułu hydraulicznego: CN11/CN7 zawiera zaciski zestawu kolektorów słonecznych, zaworu trójdrogowego, pompy, grzałki wspomagającej, itp. Okablowanie części przedstawiono poniżej:

1) Informacje dotyczące sygnału wejściowego energii solarnej:



Napięcie	220-240VAC
Maks. natężenie robocze (A)	0.2
Rozmiar przewodów (mm ²)	0.75

2) Informacje dotyczące trójdrogowego zaworu 3 wie SV1, SV2 i SV3:

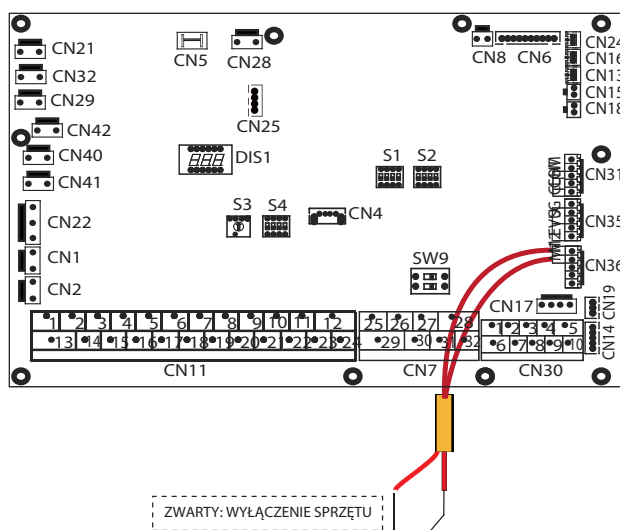


Napięcie	220-240VAC
Maks. natężenie robocze (A)	0.2
Rozmiar przewodów (mm ²)	0.75
Typ sygnału złącza sterowania	Typo 2

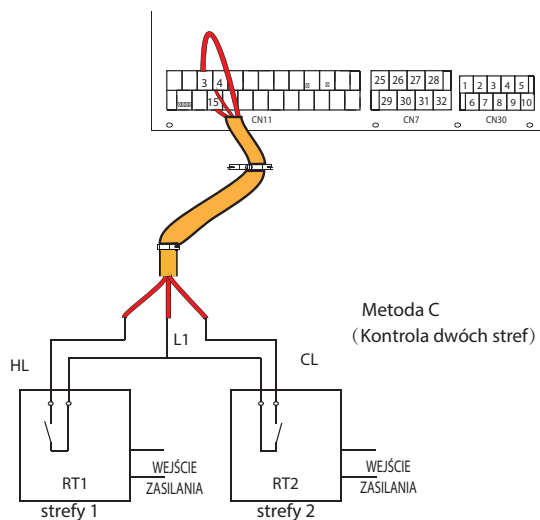
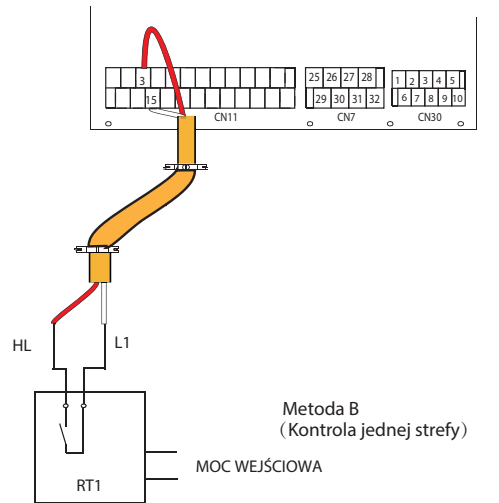
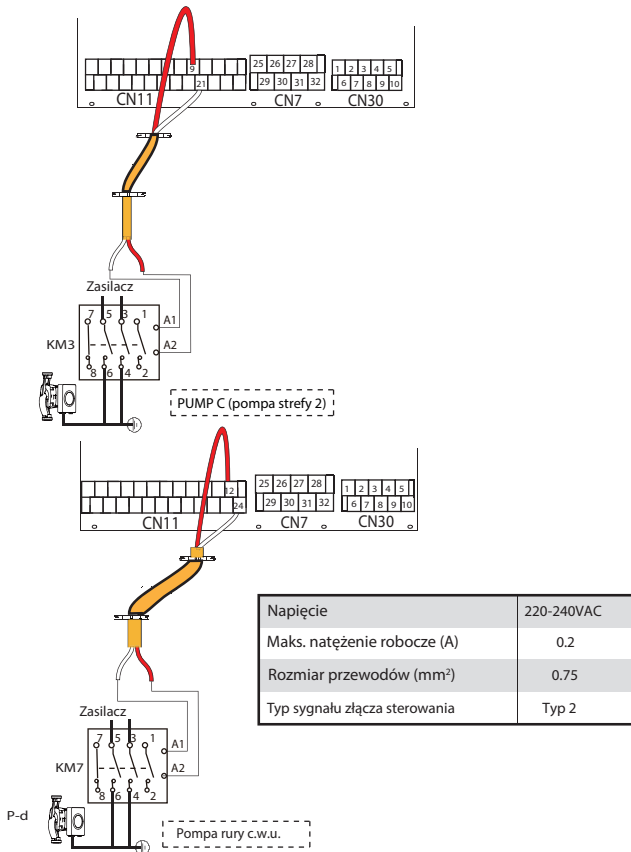
a) Procedura

- Należy podłączyć przewód do odpowiednich złącz (patrz rysunek).
- Należy zamocować przewód.

3) Informacje dotyczące wyłączenia zdalnego:



4) Do pompy C i pompy c.w.u.:



Napięcie	220-240VAC
Maks. natężenie robocze (A)	0.2
Rozmiar przewodów (mm ²)	0.75

a) Procedura

- Należy podłączyć przewód do odpowiednich złączy (patrz rysunek).
- Należy zamocować przewód.

5) Informacje dotyczące termostatu pokojowego:

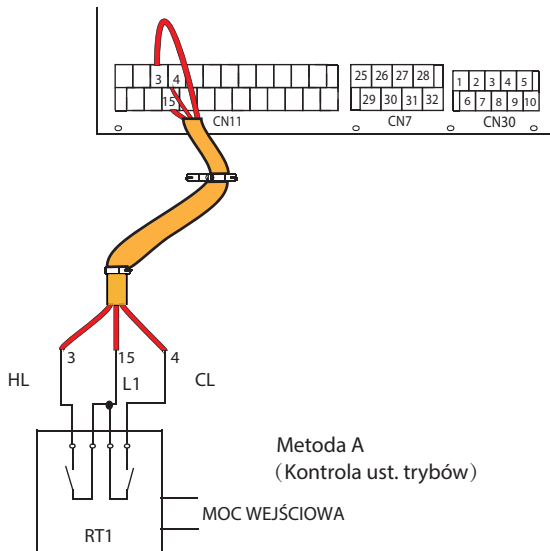
Termostat pokojowy typu 1 (wysokie napięcie): „WEJŚCIE ZASILANIA” dostarcza napięcie robocze do RT, ale nie dostarcza napięcia bezpośrednio do złącza RT. Złącze „15 L1” zapewnia napięcie 220 V do złącza RT. Złącze „15 L1” łączy główne złącze zasilania L jednofazowego zasilacza.

Termostat pokojowy typu 2 (niskie napięcie): „WEJŚCIE ZASILANIA” cza napięcie robocze do RT.

INFORMACJA

Zależnie od typu termostatu dostępne są dwie opcje podłączenia.

Termostat pokojowy typu 1 (wysokie napięcie):



Istnieją trzy opcje podłączenia przewodu termostatu (jak na powyższym rysunku), zależnie od zastosowania.

■ **Metoda A (Kontrola ust. trybów)**

RT może kontrolować grzanie i chłodzenie indywidualnie, podobnie jak sterownik JCW z 4 rurami. Gdy moduł hydrauliczny ma połączenie z zewnętrznym sterownikiem temperatury, na panelu sterowania użytkownika SERDIS w pozycji TERMOSTAT POK. należy ustawić opcję UST. TRYB:

- Gdy wykryte napięcie jednostki wyniesie 230 V AC pomiędzy CL a L1, jednostka będzie działać w trybie chłodzenia.
- Gdy wykryte napięcie jednostki wyniesie 230 V AC pomiędzy HL a L1, jednostka będzie działać w trybie grzania.
- Gdy wykryte napięcie jednostki wyniesie 0 V AC w przypadku obu stron (CL-L1, HL-L1) jednostka zaprzestanie grzania lub chłodzenia.
- Gdy wykryte napięcie jednostki wyniesie 230 V AC w przypadku obu stron (CL-L1, HL-L1) jednostka będzie pracować w trybie chłodzenia.

■ **Metoda B (Kontrola jednej strefy)**

RT — dostarcz sygnał przełączania do jednostki. Na panelu sterowania użytkownika w SERDIS w pozycji TERMOSTAT POK. ustaw opcję JEDN. STREF.:

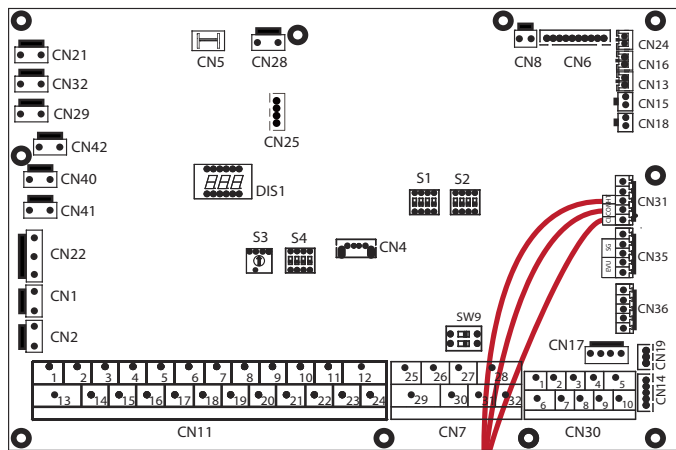
- Gdy wykryte napięcie jednostki wyniesie 230 V AC pomiędzy HL a L1, jednostka włączy się.
- Gdy wykryte napięcie jednostki wyniesie 0 V AC pomiędzy HL a L1, jednostka wyłączy się.

■ **Metoda C (Kontrola dwóch stref)**

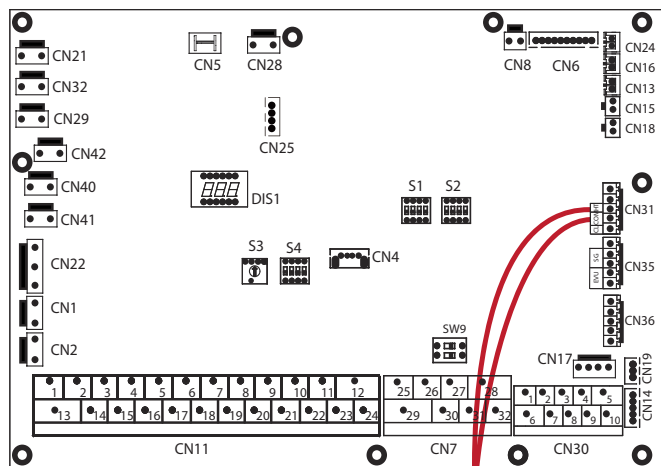
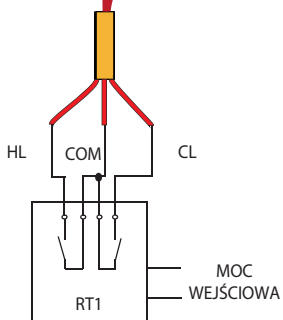
Moduł hydrauliczny jest podłączony do dwóch termostatów pokojowych, a na panelu sterowania użytkownika w menu SERDIS w pozycji TERMOSTAT POK. ustawiono opcję PODW. STREF.:

- C.1 Gdy jednostka wykryje napięcie 230 V AC pomiędzy HL a L1, strefa 1 zostanie wł. Gdy jednostka wykryje napięcie 0 V AC pomiędzy HL a L1, strefa 1 zostanie wył.
- C.2 Gdy jednostka wykryje napięcie 230 V AC pomiędzy CL i L1, strefa 2 włączy się w oparciu o krzywą temperatury klimatyzacji. Gdy jednostka wykryje napięcie 0 V pomiędzy CL i L1, strefa 2 wyłączy się.
- C.3 Po wykryciu HL-L1 i CL-L1 jako 0 V AC, jednostka wyłączy się.
- C.4 Po wykryciu HL-L1 i CL-L1 jako 230 V AC, włączy się zarówno strefa 1, jak i strefa 2.

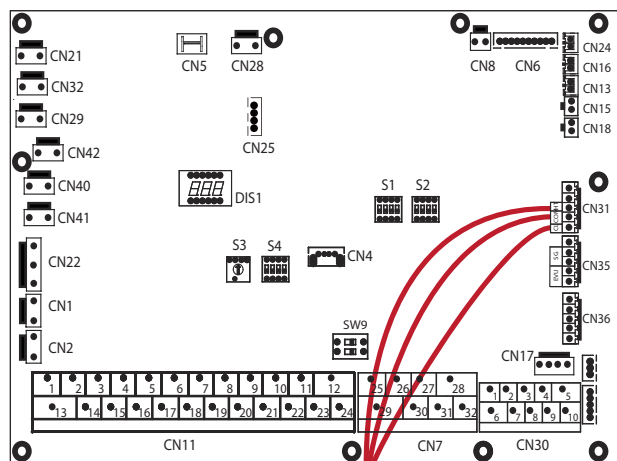
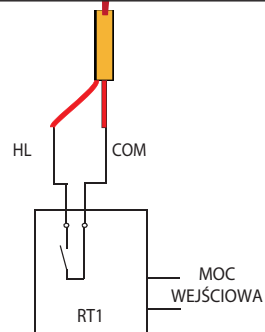
Termostat pokojowy typu 2 (niskie napięcie):



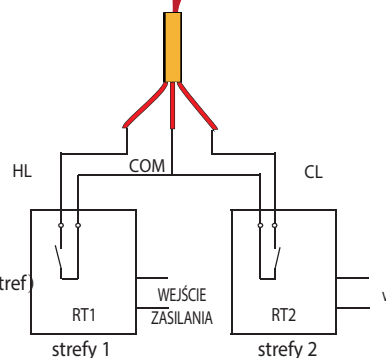
Metoda A
(Kontrola ust. trybów)



Metoda B
(Kontrola jednej strefy)



Metoda C
(Kontrola dwóch stref)



Istnieją trzy opcje podłączenia przewodu termostatu (jak na powyższym rysunku), zależnie od zastosowania.

■ Metoda A (Kontrola ust. trybów)

RT może kontrolować grzanie i chłodzenie indywidualnie, podobnie jak sterownik JCW z 4 rurami. Gdy moduł hydrauliczny ma połączenie z zewnętrznym sterownikiem temperatury, na panelu sterowania użytkownika w menu SERDIS w pozycji TERMOSTAT POK. należy ustawić opcję UST. TRYB.:

- A.1 Gdy wykryte napięcie jednostki wyniesie 12 V DC pomiędzy CL a COM, jednostka będzie działać w trybie chłodzenia.
- A.2 Gdy wykryte napięcie jednostki wyniesie 12 V DC pomiędzy HL a COM, jednostka będzie działać w trybie grzania.
- A.3 Gdy wykryte napięcie jednostki wyniesie 0 V DC w przypadku obu stron (CL-COM, HL-COM), jednostka zaprzestanie grzania lub chłodzenia.
- A.4 Gdy wykryte napięcie jednostki wyniesie 12 V DC w przypadku obu stron (CL-COM, HL-COM), jednostka będzie pracować w trybie chłodzenia.

■ Metoda B (Kontrola jednej strefy)

RT — należy dostarczyć sygnał przełączania do jednostki. Na panelu sterowania użytkownika w menu SERDIS w pozycji TERMOSTAT POK. należy ustawić opcję JEDN. STREF.:

- B.1 Gdy wykryte napięcie jednostki wyniesie 12 V DC pomiędzy HL a COM, jednostka włączy się.
- B.2 Gdy wykryte napięcie jednostki wyniesie 0 V DC pomiędzy HL a COM, jednostka wyłączy się.

■ Metoda C (Kontrola dwóch stref)

Moduł hydrauliczny jest podłączony do dwóch termostatów pokojowych, na panelu sterowania użytkownika w menu SERDIS w pozycji TERMOSTAT POK. należy ustawić PODW. STREF.:

- C.1 Gdy jednostka wykryje napięcie 12 V DC pomiędzy HL a COM, strefa 1 zostanie wł. Gdy jednostka wykryje napięcie 0 V AC pomiędzy HL a COM, strefa 1 zostanie wył.
- C.2 Gdy jednostka wykryje napięcie 12 V DC pomiędzy CL i COM, strefa 2 włączy się w oparciu o krzywą temperatury klimatyzacji. Gdy jednostka wykryje napięcie 0 V pomiędzy CL i COM, strefa 2 wyłączy się.
- C.3 Po wykryciu HL-COM i CL-COM jako 0 V DC, jednostka wyłączy się.
- C.4 Po wykryciu V-COM i CL-COM jako 12 V DC, włączy się zarówno strefa 1, jak i strefa 2.

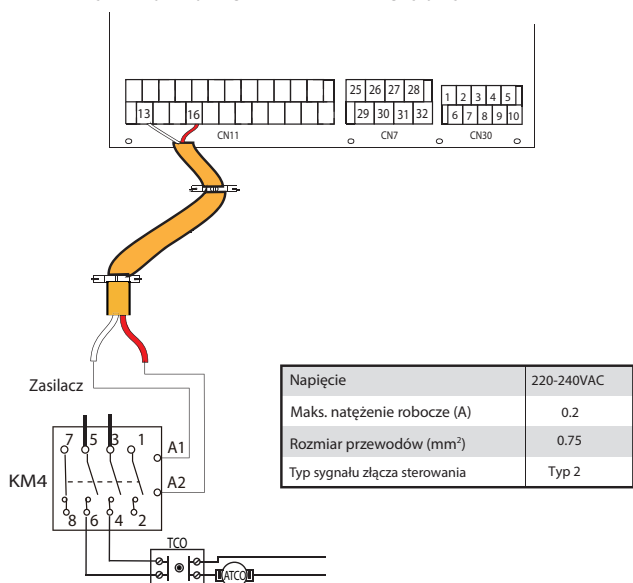
INFORMACJA

- Okablowanie termostatu musi pokrywać się z ustawieniami na panelu sterowania użytkownika. Należy zapoznać się z rozdziałem 10.5.6 „TERMOSTAT POK.”.
- Zasilacz urządzenia i termostat pokojowy muszą mieć połączenie z tym samym przewodem neutralnym.
- Gdy w pozycji TERMOSTAT POK. nie zostanie ustawiona opcja NIE, wewnętrzny czujnik temperatury nie może być aktywny.
- Strefa 2 może pracować wyłącznie w trybie grzania. Jeśli na panelu sterowania użytkownika zostanie ustawiony tryb chłodzenia, a strefa 1 jest wyłączona, „CL” w strefie 2 zamyka się, a system nadal jest wyłączony. Podczas montażu należy prawidłowo podłączyć termostaty strefy 1 i strefy 2.

a) Procedura

- Należy podłączyć przewód do odpowiednich złączy (patrz rysunek).
- Należy zamocować przewód do uchwyty kablowych opaskami zaciskowymi, aby zapobiec nadmiernym naprężeniom.

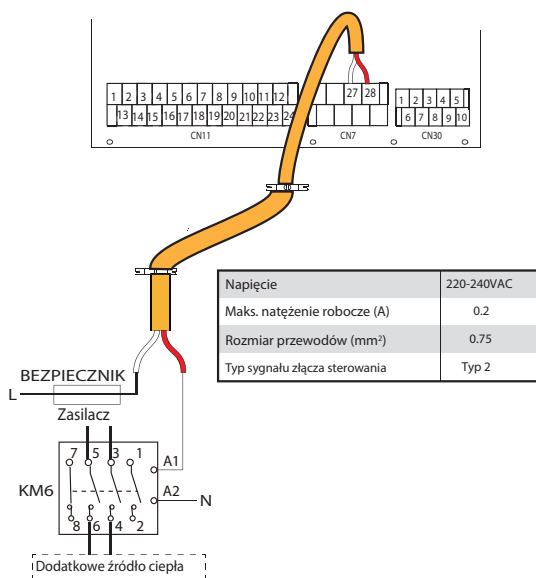
6) Informacje dotyczące grzałki wspomagającej:



INFORMACJA

Jednostka jedynie wysyła sygnał Wł./Wył. grzałce.

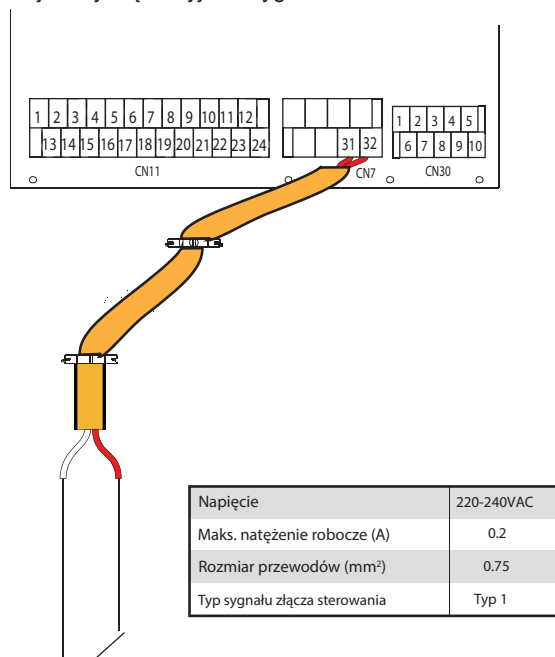
7) Informacje dotyczące sterowania dodatkowym źródłem ciepła:



OSTRZEŻENIE

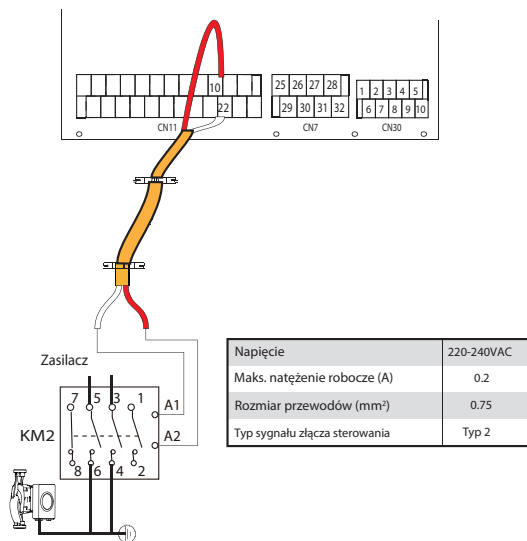
Ta część dotyczy wyłącznie wersji podstawowej. W przypadku wersji niestandardowej z uwagi na obecność wewnętrznej grzałki dodatkowej w jednostce modułu hydraulicznego nie należy podłączać do żadnego innego źródła ciepła.

8) Informacje dotyczące wyjścia sygnału odszraniania:



SYGNAŁ PRZYPOMINAJĄCY O ODSZRANIANIU

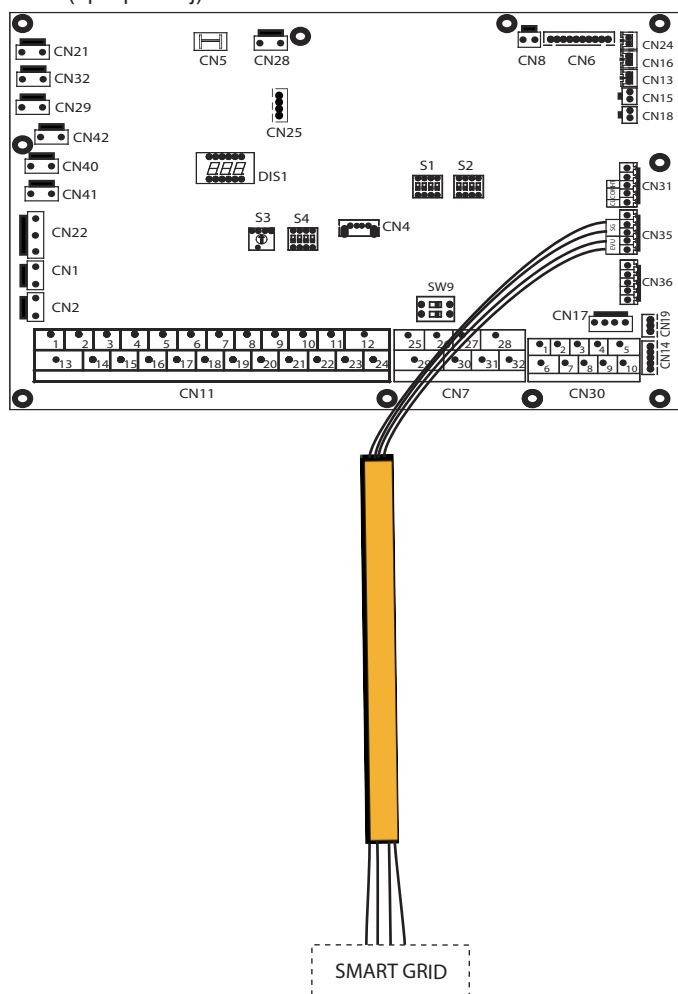
9) Informacje dotyczące zewnętrznej pompy obiegu PUMP_O:



a) Procedura

- Należy podłączyć przewód do odpowiednich złączy (patrz rysunek).
- Należy zamocować przewód do uchwytów kablowych opaskami zaciskowymi, aby zapobiec nadmiernym naprężeniom.

10) Informacje dotyczące inteligentnej energetyki (SMART GRID):
Jednostkę wyposażono w funkcję inteligentnej energetyki. Urządzenie ma dwa złącza PCB umożliwiające odbiór sygnałów SG i EVU (opis poniżej):



- 1) Gdy sygnał EVU i SG są włączone, tak długo jak dostępny jest tryb c.w.u. i jest on włączony, pompa ciepła będzie działać w trybie priorytetu c.w.u., a temperatura ustawienia trybu c.w.u. zostanie zmieniona w następujący sposób: 70°C, T5<69°C, TBH jest włączone; T5≥70°C, TBH jest wyłączony.
- 2) Po zamknięciu sygnału EVU i otwarciu sygnału SG, jednostka będzie działać standardowo.
- 3) Gdy sygnał EVU i SG są wyłączone, jednostka działa w następujący sposób. Jednostka nie będzie działać w trybie c.w.u. a TBH nie jest dostępne, funkcja dezynfekcji nie jest prawidłowa. Maksymalny czas pracy chłodzenia/grzania wynosi „CZAS PRACY SG”. Później jednostka zostanie wyłączona.

10 URUCHOMIENIE I KONFIGURACJA

Jednostka powinna być skonfigurowana przez instalatora, aby dobrze funkcjonowała w miejscu, w którym została zainstalowana (pogoda na zewnątrz, zainstalowane opcje itd.) oraz zgodnie z wymaganiami użytkownika.

⚠ UWAGA

Instalator powinien zapoznać się z instrukcją montażu i obsługi urządzenia i w oparciu o instrukcję skonfigurować urządzenie.

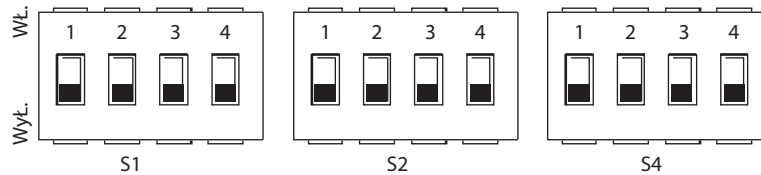
10.1 Informacje ogólne o ustawieniach przełącznika DIP

10.1.1 Konfiguracja funkcji

Przełączniki DIP S1, S2 i S4 znajdują się na płycie głównego systemu sterowania modułu hydraulicznego (patrz rozdział "9.3.1 Płyta głównego systemu sterowania modułu hydraulicznego").

⚠ OSTRZEŻENIE

Należy wyłączyć zasilanie przed wprowadzeniem zmian w ustawieniach przełącznika DIP.



Przełącznik DIP	Wł= 1	WYŁ=0	Ustawienia fabryczne	Przełącznik DIP	Wł= 1	WYŁ=0	Ustawienia fabryczne	Przełącznik DIP	Wł= 1	WYŁ=0	Ustawienia fabryczne
S1	1/2		0/0 = IBH (Sterowanie jednoetapowe) 0/1 = IBH (Sterowanie dwuetapowe) 1/1 = IBH (Sterowanie trzyetapowe)	S2	1		Rozruch pompy_o po 24 godzinach będzie niemożliwy	S4	1		Jednostka główna: czyści adresy wszystkich jednostek podrzędnych. Jednostka podrzędna: czyści własny adres
	3/4		0/0 = bez IBH i AHS 1/0 = z IBH 0/1 = z AHS w trybie grzania 1/1 = z AHS w trybie grzania i trybie c.w.u.		2		bez TBH z TBH		2		Zarezerwowany
			Należy zapoznać się ze schematem przewodowania sterowania elektrycznego		3/4		0/0 = pompa 1 0/1 = pompa 2 1/0 = pompa 3 1/1 = pompa 4		3/4		Zarezerwowany
							Należy zapoznać się ze schematem przewodowania sterowania elektrycznego				Należy zachować bieżący adres
											Należy zapoznać się ze schematem okablowania sterowania elektrycznego

10.2 I uruchomienie przy niskiej temperaturze otoczenia na zewnątrz

Podczas uruchomienia wstępnego przy niskiej temperaturze wody ważne jest stopniowe ogrzewanie wody. W przeciwnym wypadku może dojść do pęknięcia podłogi w wyniku gwałtownej zmiany temperatury. Aby uzyskać więcej szczegółów, należy skontaktować się z firmą odpowiedzialną za wylewkę.

Aby proces przebiegał bez ryzyka, najniższą ustawioną temperaturę przepływu wody można zmniejszyć do wartości od 25°C do 35°C, regulując pozycje w menu SERDIS. Należy zapoznać się z sekcją 10.5.12 "FUNKCJA SPECJALNA".

10.3 Kontrole przed uruchomieniem

Kontrole przed uruchomieniem wstępnym.

⚠ NIEBEZPIECZEŃSTWO

Przed rozpoczęciem prac podłączeniowych, należy odłączyć zasilanie elektryczne.

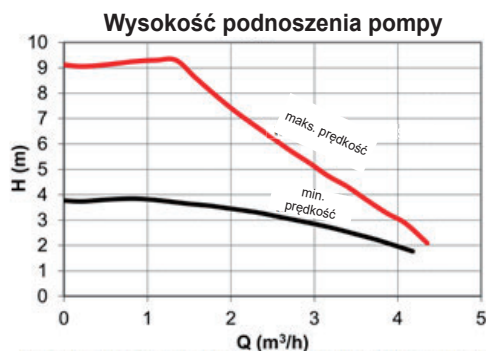
Po instalacji jednostki, ale przed włączeniem zabezpieczenia elektrycznego, należy sprawdzić poniższe pozycje:

- Przewodowanie w terenie: należy upewnić się, że przewodowanie w terenie pomiędzy lokalnym panelem zasilania, jednostką i zaworami (jeśli dotyczy), jednostką i termostatem pokojowym (jeśli dotyczy), jednostką i zasobnikiem ciepłej wody użytkowej oraz jednostką i grzałką dodatkową przygotowano zgodnie z instrukcjami zamieszczonymi w rozdziale 9.7 „Przewodowanie w terenie” oraz obowiązującym prawem.
- Bezpieczniki, zabezpieczenia elektryczne i inne zabezpieczenia: należy sprawdzić, czy bezpieczniki lub lokalnie zamontowane zabezpieczenia spełniają wymogi w zakresie wymiarów i typów wyszczególnione w rozdziale 14 „Dane techniczne”. Należy upewnić się, że nie ma obejść bezpieczników ani zabezpieczeń.
- Zabezpieczenie elektryczne grzałki dodatkowej: należy pamiętać o włączeniu zabezpieczenia elektrycznego grzałki dodatkowej w skrzynki przełączników (zależy od typu grzałki dodatkowej). Zapoznaj się ze schematem przewodowania.

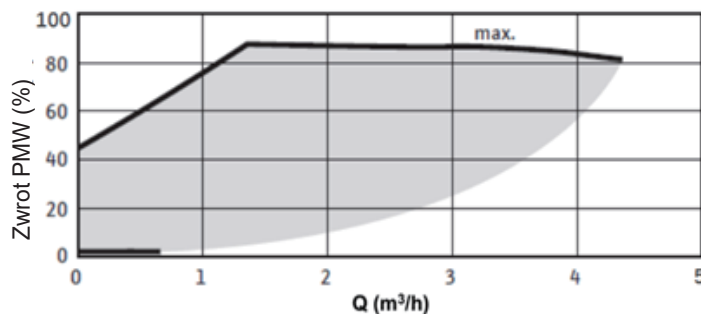
- Zabezpieczenie elektryczne grzałki wspomagającej: nie należy zapominać o wyłączeniu zabezpieczenia elektrycznego grzałki wspomagającej (ma zastosowanie wyłącznie w przypadku jednostek z zainstalowanym opcjonalnym zasobnikiem ciepłej wody użytkowej).
- Oprzewodowanie uziemienia: należy upewnić się, że przewody uziemienia zostały prawidłowo podłączone, a złącza uziemienia zostały dokręcone.
- Oprzewodowanie wewnętrzne: należy sprawdzić wizualnie skrzynkę przełączników pod kątem luźnych połączeń lub uszkodzonych komponentów elektrycznych.
- Montaż: należy upewnić się, że jednostka została prawidłowo zamontowana, aby wyeliminować nietypowe dźwięki i drgania podczas rozruchu jednostki.
- Uszkodzony sprzęt: należy skontrolować wewnątrz jednostki pod kątem uszkodzonych komponentów i ściśniętych rur.
- Wyciek czynnika chłodniczego: należy skontrolować wewnątrz jednostki pod kątem wycieku czynnika chłodniczego. Jeśli doszło do wycieku czynnika chłodniczego, skontaktuj się z lokalnym dystrybutorem.
- Napięcie zasilacza: należy skontrolować napięcie zasilacza na lokalnym panelu zasilania. Napięcie musi odpowiadać napięciu na etykiecie identyfikacyjnej jednostki.
- Zawór odprowadzający powietrze: należy upewnić się, że zawór odprowadzający powietrze jest otwarty (przynajmniej 2 pełne obroty).
- Zawory odcinające: należy upewnić się, że zawory odcinające są całkowicie otwarte.

10.4 Pompa obiegowa

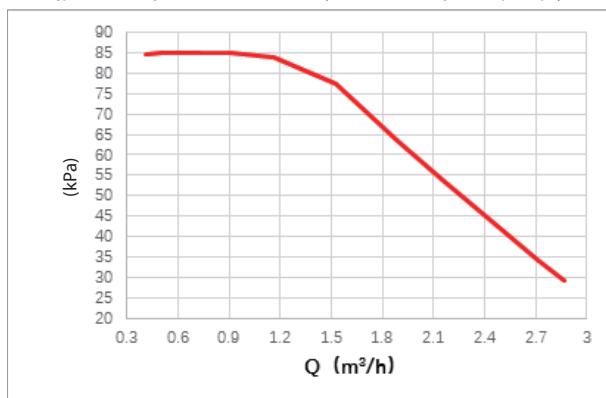
Relacje pomiędzy podnoszeniem, przepływem znamionowym, zwrotem PWN i znamionowym przepływem przedstawiono na poniższym wykresie.



Obszar regulacji znajduje się pomiędzy krzywą prędkości maksymalnej a krzywą prędkości minimalnej

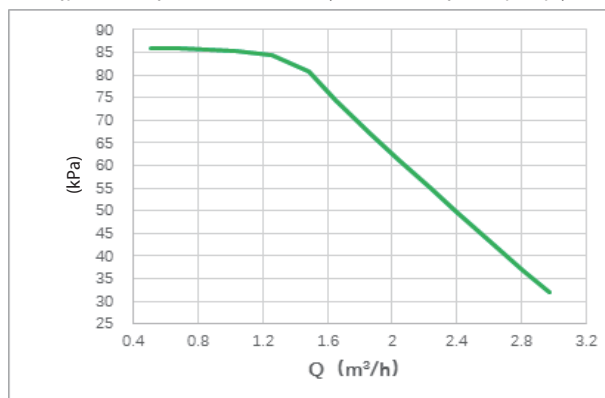


Dostępne zewnętrzne ciśnienie statyczne VS Natężenie przepływu



4-10kW

Dostępne zewnętrzne ciśnienie statyczne VS Natężenie przepływu



12-16kW

UWAGA

Jeśli zawory są w nieprawidłowej pozycji, pompa obiegu zostanie uszkodzona.

NIEBEZPIECZEŃSTWO

Jeśli niezbędna jest kontrola stanu pompy po włączeniu jednostki, nie dotykaj wewnętrznych komponentów skrzynki sterowniczej, aby uniknąć porażenia prądem.

Nieudana diagnostyka przy pierwszym montażu

- Jeśli żadna zawartość nie jest wyświetlana w interfejsie użytkownika, niezbędne jest sprawdzenie wszelkich poniższych nietypowych zjawisk przed rozpoczęciem diagnozowania potencjalnych kodów błędów.
 - Zerwanie połączenia lub nieprawidłowe oprzewodowanie (pomiędzy zasilaczem a jednostką oraz jednostką a interfejsem użytkownika).
 - Możliwe, że zepsuł się bezpiecznik PCB.
- Jeśli w interfejsie użytkownika widnieje kod błędu „E8” lub „E0”, możliwe, że w układzie jest powietrze lub poziom wody w układzie jest niższy od wymaganego minimum.
- Po wyświetleniu się kodu błędu E2 w interfejsie użytkownika należy sprawdzić oprzewodowanie pomiędzy interfejsem użytkownika a jednostką.

Kolejne kody błędów i przyczyny awarii wyszczególniono w rozdziale 13.4 „Kody błędów”.

10.5 Ustawienia zewnętrzne

Jednostkę należy skonfigurować w sposób dostosowany do środowiska montażu (klimat na zewnątrz, zainstalowane opcje itp.) oraz potrzeb użytkownika. Dostępne jest wiele konfiguracji parametrów. Ustawienia można wyświetlić i zaprogramować w interfejsie użytkownika w rozdziale „SERDIS”.

Zasilanie jednostki

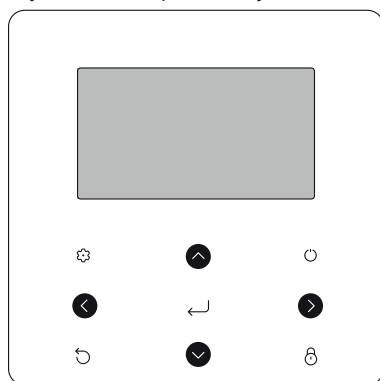
Podczas włączania jednostki podczas inicjacji interfejsu użytkownika wyświetlona zostanie fraza „1%~99%”. Podczas procesu interfejs użytkownika nie będzie działał.





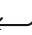
Procedura

Aby zmienić przynajmniej jedno ustawienie w terenie, należy wykonać poniższe czynności.

INFORMACJA

Wysokości temperatur wyświetlane na sterowniku przewodowym (w interfejsie użytkownika) są wyrażone w °C.



Klawisze	Funkcje
	Pozwala przejść do struktury menu (na stronie głównej)
	Pozwala nawigować kursorem po ekranie Pozwala nawigować w strukturze menu Pozwala dostosować ustawienia
	Włącza/wyłącza ogrzewanie/chłodzenie lub tryb c.w.u. Włącza/wyłącza funkcje w strukturze menu
	Wraca do poprzedniego poziomu interfejsu
	Przyciśnięcie i przytrzymanie odblokuje/zablokuje sterownik Odblokowuje/blokuje niektóre funkcje, takie jak „Regulacja temperatury c.w.u.”.
	Przejdzie do następnego kroku podczas programowania harmonogramu w strukturze menu i zatwierdzenia wyboru w celu przejścia do podmenu w strukturze menu

Informacje o trybie SERDIS

„SERDIS” pozwala serwisantowi ustawić parametry.

- Konfiguracja składu sprzętu.
- Konfiguracja parametrów.

Nawigacja do trybu SERDIS.

Wybierz kolejno "☸" > SERDIS. Przyciśnij "←":

SERDIS
Proszę wprowadzić hasło:
0 0 0
← ZATWIERDŹ ↓ REGULACJA →

Przyciskami ◀ ▶ nawiguj, a następnie przyciskami ▼ ▲ dostosuj wartości numeryczne. Przyciśnij "←". Hasłem jest fraza 234. Po wprowadzeniu hasła wyświetlone zostaną poniższe strony:

SERDIS	1/3
1. KONF. TRYBU CWU	
2. KONF. TRYBU CHŁODZENIA	
3. KONF. TRYBU GRZANIA	
4. KONF. TRYBU AUTO	
5. KONF. REGU.TEMP.	
6. TERMOSTAT POKOJOMY	
← ZATWIERDŹ	↕

SERDIS	2/3
7. INNE ŹRÓDŁA CIEPŁA	
8. KONF. TRYBU WAKACJE	
9. TELEFONY DO SERWISU	
10. PRZYWR. UST. FABR.	
11. TRYB TESTOWY	
12. FUNKCJA SPECJALNA	
← ZATWIERDŹ	↕

SERDIS	3/3
13. AUTO RESTART	
14. OGR. MOCY WEJ.	
15. DEFINIOWANIE WEJŚCIA	
16. ZESTAW KASKADOWY	
17. HMI ADDRESS SET	
← ZATWIERDŹ	↕

Przyciskami ▼ ▲ wybierz pozycję i klawiszem "←" przejdź do podmenu.

10.5.1 KONFIGURACJA TRYBU C.W.U.

C.W.U. = ciepła woda użytkowa

Wybierz kolejno "☸" > SERDIS > 1. KONF. TRYBU CWU. Przyciśnij

"←". Wyświetlone zostaną poniższe strony:

1 KONF. TRYBU CWU	1/5
1.1 TRYB CWU	TAK
1.2 DEZYNFEKCJA	TAK
1.3 PRIORYTET CWU	TAK
1.4 PUMP_D	TAK
1.5 CZAS UST.PRIORYT. CWU	NIE
↓ REGULACJA	→

1 KONF. TRYBU CWU	2/5
1.6 dt5_ON	5 °C
1.7 dt1S5	10 °C
1.8 T4DHWMAX	43 °C
1.9 T4DHWMIN	-10 °C
1.10 t_INTERVAL_DHW	5 MIN
↓ REGULACJA	→

1 KONF. TRYBU CWU	3/5
1.11 dt5_TBH_OFF	5 °C
1.12 T4_TBH_ON	5 °C
1.13 t_TBH_DELAY	30 MIN
1.14 T5S_DISINFECT	65 °C
1.15 t_DI HIGHTEMP.	15MIN
↓ REGULACJA	→

1 KONF. TRYBU CWU	4/5
1.16 t_DI_MAX	210 MIN
1.17 t_DHWHP_RESTRICT	30 MIN
1.18 t_DHWHP_MAX	120 MIN
1.19 CZAS PRACY POMPY CWU	TAK
1.20 CZAS PRACY POMPY	5 MIN
↓ REGULACJA	→

1 KONF. TRYBU CWU	5/5
1.21 BIEG DEZI. POMPY CWU	NIE
↓ REGULACJA	→

10.5.2 KONFIGURACJA TRYB CHŁODZENIA

Wybierz kolejno "☸" > SERDIS > 2. KONF. TRYB CHŁODZENIA.

Przyciśnij "←".

Wyświetlone zostaną poniższe strony:

2 KONF. TRYB CHŁODZENIA	1/3
2.1 TRYB CHŁODZENIA	TAK
2.2 t_T4_FRESH_C	2 GODZ.
2.3 T4CMAX	43°C
2.4 T4CMIN	20°C
2.5 dT1SC	5°C
REGULACJA	

2 KONF. TRYB CHŁODZENIA	2/3
2.6 dTSC	2°C
2.7 t_INTERVAL_C	5MIN
2.8 T1SetC1	10°C
2.9 T1SetC2	16°C
2.10 T4C1	35°C
REGULACJA	

2 KONF. TRYB CHŁODZENIA	3/3
2.11 T4C2	25°C
2.12 EMISJA CHŁ. STREFY1	JCW
2.13 EMISJA CHŁ. STREFY2	GPO
REGULACJA	

10.5.3 KONFIGURACJA TRYB GRZANIA

Wybierz kolejno "☸" > SERDIS > 3. KONF. TRYB GRZANIA.

Przyciśnij "←". Wyświetlone zostaną poniższe strony:

3 KONF. TRYB GRZANIA	1/3
3.1 TRYB GRZANIA	TAK
3.2 t_T4_FRESH_H	2 GODZ.
3.3 T4HMAX	16°C
3.4 T4HMIN	-15°C
3.5 dT1SH	5°C
REGULACJA	

3 IMPOSTAZIONE MODO CALDO	2/3
3.6 dTSH	2°C
3.7 t_INTERVAL_H	5MIN
3.8 T1SetH1	35°C
3.9 T1SetH2	28°C
3.10 T4H1	-5°C
REGULACJA	

3 KONF. TRYB GRZANIA	3/3
3.11 T4H2	7°C
3.12 EMISJA GRZ. STREFY1	PROM.
3.13 EMISJA GRZ. STREFY2	GPO
3.14 t_DELAY_PUMP	2MIN
REGULACJA	

10.5.4 KONFIGURACJA TRYBU AUTO

Wybierz kolejno "☸" > SERDIS > 4. KONF. TRYBU AUTO. Przyciśnij "←", a wyświetlona zostanie poniższa strona:

4 KONF. TRYBU AUTO	
4.1 T4AUTOCMIN	25°C
4.2 T4AUTOHMAX	17°C
REGULACJA	

10.5.5 KONFIGURACJA TYPU TEMP.

Informacje o funkcji KONF. TYPU TEMP.

Menu KONF. TYPU TEMP. pozwala wybrać, czy do kontroli WŁ./WYŁ. pompy ciepła służy temperatura przepływu wody czy temperatura pomieszczenia.

Po włączeniu funkcji TEMP. POMIESZCZENIA docelowa temperatura przepływu wody zostanie obliczona na podstawie krzywych klimatu.

Przejdź do menu KONF. TYPU TEMP.

Wybierz kolejno "☸" > SERDIS > 5. KONF. TYPU TEMP. Przyciśnij "←". Wyświetlona zostanie poniższa strona:

5 KONF. TYPU TEMP.	
5.1 TEMP. PRZEPEŁYWU WODY	TAK
5.2 TEMP. POMIESZCZENIA	NIE
5.3 PODW. STREF	NIE
REGULACJA	

Jeśli w pozycji TEMP. PRZEPEŁYWU WODY ustawisz opcję TAK lub jedynie w pozycji TEMP. POMIESZCZENIA ustawisz opcję TAK, wyświetlone zostaną poniższe strony.

01-01-2018	23:59	↑13°
☸	ON	☸
Δ 35 °C	☀	38 °C

tylko TEMP. PRZEPEŁYWU WODY. TAK

01-01-2018	23:59	↑13°
☸	ON	☸
25,0 °C	☀	38

tylko TEMP. POMIESZCZENIA. TAK

Jeśli w pozycji TEMP. PRZEPEŁYWU WODY. i TEMP. POMIESZCZENIA ustawisz opcję TAK, a w pozycji PODW. STREF. ustawisz opcję NIE lub TAK, wyświetlone zostaną poniższe strony.

01-01-2018	23:59	↑13°	01-01-2018	23:59	↑13°
☸	ON	☸	☸ ₂	ON	
Δ 35 °C	☀	38 °C	25,0 °C	☀	

Strona główna (strefa 1)

Dodatkowe strona (strefa 2)

(Działa funkcja podw. stref.)

W tym przypadku wartość ustawienia strefy 1 wynosi T1S, a wartość ustawienia strefy 2 wynosi T1S2 (odpowiednia wartość T1S2 jest obliczana na bazie krzywych związanych z klimatyzacją).

Jeśli w pozycji PODW. STREF. ustawisz opcję TAK, w pozycji TEMP. POMIESZCZENIA ustawisz opcję NIE, a w pozycji TEMP. PRZEPEŁYWU WODY ustawisz opcję TAK lub NIE, wyświetlone zostaną poniższe strony.

01-01-2018	23:59	↑13°	01-01-2018	23:59	↑13°
☸	ON	☸	☸ ₂	ON	
Δ 35 °C	☀	38 °C	Δ 35 °C	☀	

Strona główna (strefa 1)

Dodatkowa strona (strefa 2)

W tym przypadku wartość ustawienia strefy 1 wynosi T1S, a wartość ustawienia strefy 2 wynosi T1S2.

Jeśli w pozycjach PODW. STREF. i TEMP. POMIESZCZENIA ustawisz pozycję TAK, a w pozycji TEMP. PRZEPEŁYWU WODY ustawisz pozycję TAK lub NIE, wyświetlona zostanie poniższa strona.

01-01-2018 23:59 13°		01-01-2018 23:59 13°	
	ON		ON
35 °C		38 °C	
Strona główna (strefa 1)		Dodatkowe strona (strefa 2)	

(Działa funkcja podw. stref.)

W tym przypadku wartość ustawienia strefy 1 wynosi T1S, a wartość ustawienia strefy 2 wynosi T1S2 (odpowiednia wartość T1S2 jest obliczana na bazie krzywych związanych z klimatyzacją).

10.5.6 TERMOSTAT POKOJOWY

Informacje o funkcji TERMOSTAT POK.

Funkcja TERMOSTAT POK. jest dostępna do konfiguracji w obecności termostatu pokojowego.

Konfiguracja pozycji TERMOSTAT POK.

Wybierz kolejno > SERDIS > 6. TERMOSTAT POK. Przyciśnij . Wyświetlona zostanie poniższa strona.

6 TERMOSTAT POK.	
6.1 TERMOSTAT POK.	NIE
REGULACJA	

INFORMACJA

TERMOSTAT POK. = NIE, brak termostatu pokojowego.

TERMOSTAT POK. = UST. TRYB., przewodowanie termostatu pokojowego metodą A.

TERMOSTAT POK. = JEDN.STREF., przewodowanie termostatu pokojowego metodą B

TERMOSTAT POK. = PODW. STREF. Przewodowanie termostatu pokojowego metodą C (patrz sekcja 9.7.6 „Połączenie innych komponentów/Informacje dotyczące termostatu pokojowego”).

10.5.7 INNE ŹRÓDŁO CIEPŁA

Funkcja INNE ŹRÓDŁO CIEPŁA służy do konfiguracji parametrów grzałki dodatkowej, dodatkowych źródeł ciepła i zestawu energii słonecznej.

Wybierz > SERDIS > 7. INNE ŹRÓDŁO CIEPŁA i przyciśnij . Wyświetlona zostanie poniższa strona:

7 INNE ŹRÓDŁO CIEPŁA		1/2
7.1 dT1_IBH_ON		5°C
7.2 t_IBH_DELAY		30MIN
7.3 T4_IBH_ON		-5°C
7.4 dT1_AHS_ON		5°C
7.5 t_AHS_DELAY		30MIN
REGULACJA		

7 INNE ŹRÓDŁO CIEPŁA		2/2
7.6 T4_AHS_ON		5°C
7.7 LOK. IBH		PĘTLA RURY
7.8 P_IBH1		0.0kW
7.9 P_IBH2		0.0kW
7.10 P_TBH		2.0kW
REGULACJA		

10.5.8 KONFIGURACJA FUNKCJI WAKACJE

Funkcja KONF. WYJAZDU NA WAKACJE pozwala skonfigurować temperaturę wody wychodzącej, aby zapobiec zamarzaniu podczas wyjazdu na wakacje.

Wybierz > SERDIS > 8. KONF. WYJAZDU NA WAKACJE Przyciśnij . Wyświetlona zostanie poniższa strona.

8 KONF. WYJAZDU NA WAKACJE	
8.1 T1S_H.A._H	20°C
8.2 T5S_H.A._DHW	20°C
REGULACJA	

10.5.9 KONFIGURACJA FUNKCJI ROZMOWA Z SERWISANTEM

Serwisanci mogą skonfigurować numer telefonu lokalnego dystrybutora w menu KONFIGURACJA FUNKCJI ROZMOWA Z SERWISANTEM. Jeśli jednostka nie działa prawidłowo, zadzwoń na podany numer i poproś o pomoc. Wybierz kolejno > SERDIS > 9.ROZMOWA Z SERWISANTEM. Przyciśnij . Wyświetlona zostanie poniższa strona.

9 KONFIGURACJA FUNKCJI ROZMOWA Z SERWISANTEM	
NR TEL.	*****
NR TEL. KOM.	*****
POTWIERDZ REGULACJA	

Przyciskami przewijaj pozycje i ustaw numer telefonu. Numer telefonu może zawierać maksymalnie 13 cyfr. Jeśli numer telefonu jest krótszy niż 12 cyfr, wprowadź znak ■ jak na przykładzie poniżej.

9 ROZMOWA Z SERWISANTEM	
NR TEL.	***** ■■■
NR TEL. KOM.	***** ■
POTWIERDZ REGULACJA	

Numer wyświetlony w interfejsie użytkownika jest numerem telefonu do lokalnego dystrybutora.

10.5.10 PRZYWRÓCENIE USTAWIEŃ FABRYCZNYCH

Funkcja PRZYWRÓCENIE UST. FABRYCZNYCH służy do przywrócenia wszystkich parametrów w interfejsie użytkownika do stanu fabrycznego.

Wybierz kolejno > SERDIS > 10. PRZYWR. UST. FABR. Przyciśnij . Wyświetlona zostanie poniższa strona.

10 PRZYWR. UST. FABR.	
Przywrócone zostaną wszystkie ustawienia fabryczne.	
Czy chcesz przywrócić ustawienia fabryczne?	
NIE	TAK
POTWIERDZ	

Przyciskami wybierz pozycję TAK i przyciśnij . Wyświetlona zostanie poniższa strona:

10 PRZYWR. UST. FABR.	
Proszę czekać...	
5%	

Po kilku sekundach wszystkie parametry ustawione w interfejsie użytkownika zostaną przywrócone do stanu fabrycznego.

10.5.11 BIEG TESTOWY

Funkcja BIEG TESTOWY służy do sprawdzania prawidłowej współpracy zaworów, odprowadzania powietrza, pracy pompy obiegu, chłodzenia, grzania i ogrzewania wody użytkowej.

Wybierz kolejno > SERDIS > 11. BIEG TESTOWY. Przyciśnij . Wyświetlona zostanie poniższa strona.

11 BIEG TESTOWY

Aktywować ustawienia i wykonać „BIEG TESTOWY”?

NIE TAK

POTWIERDZ

Jeśli wybierzesz opcję TAK, wyświetlone zostaną poniższe strony:

11 BIEG TESTOWY

11.1 KONTROLA PUNKTU

11.2 OCZYSZCZANIE POWIETRZA

11.3 PRACA POMPY OBIEGOWEJ

11.4 TRYB CHŁODZENIA DZIAŁA

11.5 TRYB GRZANIA DZIAŁA

ZATWIERDZ

11 BIEG TESTOWY

11.6 TRYB CWU DZIAŁA

ZATWIERDZ

Jeśli wybierzesz opcję KONTROLA PUNKTU, wyświetlone zostaną poniższe ekrany:

11 BIEG TESTOWY	1/2
ZAW. TRÓJDROŻNY 1	WYŁ.
ZAW. TRÓJDROŻNY 2	WYŁ.
PUMP_I	WYŁ.
PUMP_O	WYŁ.
PUMP_C	WYŁ.
WŁ./WYŁ.	

11 BIEG TESTOWY	2/2
POMPA SOLAR	WYŁ.
POMPA CWU	WYŁ.
WEWNĘTRZNA GRZAŁKA DODATKOWA	WYŁ.
GRZAŁKA ZBIORNIKA	WYŁ.
ZAW. TRÓJDROŻNY 3	WYŁ.
WŁ./WYŁ.	

Przyciskami ▼ ▲ wybierz komponenty, które chcesz sprawdzić i przyciśnij "O". Na przykład po wyborze trójdrożnego zaworu i przyciśnięciu "O", jeśli zawór trójdrożny jest otwarty/zamknięty, praca zaworu trójdrożnego będzie przebiegała normalnie, również i innych komponentów.

UWAGA

Przed kontrolą punktu należy upewnić się, że zasobnik i instalacja wodna zawierają wodę, a instalacja została odpowietrzona. W przeciwnym wypadku może dojść do spalania się pompy lub grzałki dodatkowej.

Jeśli wybierzesz opcję ODPROWADZANIE POWIETRZA i przyciśniesz "←", wyświetlony zostanie poniższy ekran:

11 BIEG TESTOWY

Bieg próbny wł.
Oczyszczanie powietrza wł.

POTWIERDZ

W trybie odpowietrzania z układu, SV1 zostanie otwarty, SV2 zostanie zamknięty. 60 sek. później pompa jednostki (POMPA I) będzie działać przez 10 min, podczas których nie będzie działał przełącznik przepływu. Gdy pompa zostanie zatrzymana, SV1 zostanie zamknięty, a SV2 zostanie otwarty. 60 sek. później POMPA I oraz POMPA O będą działać do odbioru następnej komendy. Gdy wybierzesz opcję POMPA OBIEGU DZIAŁA, wyświetlona zostanie poniższa strona:

11 BIEG TESTOWY

Bieg próbny wł.
Pompa obiegu wł.

POTWIERDZ

Gdy pompa obiegu zostanie włączona, wszystkie działające komponenty zostaną zatrzymane. 60 sekund później zostanie otwarty SV1, a zamknięty SV2. 60 sek. później zostanie włączona POMPA I. 30 sekund później, jeśli przełącznik przepływu odnotował prawidłowy przepływ, POMPA I będzie działać przez 3 min. Po jej zatrzymaniu na 60 sekund, SV1 zostanie zamknięty, a SV2 otwarty. 60 sek. później aktywne będą dwie pompy: POMPA I oraz POMPA O, a 2 min później przełącznik przepływu sprawdzi przepływ wody. Jeśli przełącznik przepływu zostanie zamknięty na 15 sek., POMPA I oraz POMPA O będą działać do odbioru następnej komendy. Gdy wybierzesz opcję TRYB CHŁODZENIA DZIAŁA, wyświetlona zostanie poniższa strona:

11 BIEG TESTOWY

Bieg próbny wł.
Tryb chłodzenia wł.
Temp. wody wych. wynosi: 15°C

POTWIERDZ

Podczas biegu próbnego funkcji TRYB CHŁODZENIA domyślna temperatura wody wychodzącej wynosi 7°C. Jednostka będzie działać, dopóki temperatura wody nie spadnie do określonej wartości lub do odbioru następnej komendy.

Gdy wybierzesz opcję TRYB GRZANIA DZIAŁA, wyświetlona zostanie poniższa strona:

11 BIEG TESTOWY

Bieg próbny wł.
Tryb grzania wł.
Temp. wody wych. wynosi: 15°C.

POTWIERDZ

Podczas biegu próbnego funkcji TRYB GRZANIA domyślna temperatura wody wychodzącej wynosi 35°C. IBH (wewnętrzna grzałka dodatkowa) włączy się po 10 min pracy sprężarki. Po 3 min pracy IBH funkcja IBH zostanie wyłączona, a pompa ciepła będzie działać, dopóki temperatura wody nie wzrośnie do określonej wartości lub do odbioru następnej komendy.

Gdy wybierzesz opcję TRYB CWU DZIAŁA, wyświetlona zostanie poniższa strona:

11 BIEG TESTOWY	
Bieg próbny wł. Tryb CWU wł. Temperatura przepływu wody wynosi 45°C Temperatura przepływu wody wynosi 30°C	
<input type="button" value="POTWIERDZ"/>	

Podczas biegu próbnego funkcji TRYB CWU domyślna temperatura wody użytkowej wynosi 55°C. TBH (grzałka wspomagająca zbiornika) zostanie włączona po 10 min pracy sprężarki. TBH wyłączy się 3 min później. Pompa ciepła będzie działać, dopóki temperatura wody nie wzrośnie do określonej wartości lub do odbioru następnego komendy. Podczas biegu próbnego działa wyłącznie przycisk "←".

Jeśli chcesz wyłączyć bieg próbny, przyciśnij "←".
Przykład: jeśli jednostka działa w trybie odprowadzania powietrza, po przyciśnięciu "←" wyświetlona zostanie następująca strona:

11 BIEG TESTOWY	
Czy chcesz wyłączyć bieg próbny funkcji (ODPROWADZANIE POWIETRZA)?	
<input type="button" value="NIE"/> <input type="button" value="TAK"/>	
<input type="button" value="POTWIERDZ"/>	

Przyciskami ◀ ▶ wybierz pozycję TAK i przyciśnij "←".
Bieg próbny zostanie wyłączony.

10.5.12 FUNKCJA SPECJALNA

Podczas pracy w trybie specjalnym sterownik przewodowy nie będzie działał, nie nastąpi powrót na stronę główną, a na ekranie wyświetlona zostanie strona z uruchomionymi funkcjami specjalnymi. Sterownik przewodowy nie będzie zablokowany.

💡 INFORMACJA

Podczas korzystania ze specjalnych funkcji inne funkcje (TYGODNIOWY HARMONOGRAM/MINUTNIK, WYJAZD NA WAKACJE, WAKACJE W DOMU) są niedostępne.

Wybierz kolejno "⚙️" > SERDIS > 12.FUNKCJA SPECJALNA.
Jeśli przed ogrzewaniem podłogi na podłodze znajduje się dużo wody, podczas ogrzewania może się odkształcić, a nawet pęknąć. Aby chronić podłogę, niezbędne jest jej wysuszenie. Temperatura ogrzewania musi rosnąć stopniowo.

12 FUNKCJA SPECJALNA	
Aktywować ustawienia i wykonać funkcję „FUNKCJA SPECJALNA”?	
<input type="button" value="NIE"/> <input type="button" value="TAK"/>	
<input type="button" value="POTWIERDZ"/>	

12 FUNKCJA SPECJALNA	
12.1 OGRZEW. WST. PODŁOGI	
12.2 SUSZENIE PODŁOGI	
<input type="button" value="POTWIERDZ"/>	

Przyciskami ▼ ▲ wybierz pozycję i przyciśnij "←", aby zatwierdzić wybór.

Podczas pierwszego uruchomienia jednostki w układzie wody może znajdować się powietrze, które może być przyczyną awarii podczas pracy. Niezbędne jest uruchomienie funkcji odprowadzania powietrza, aby uwolnić je z jednostki (upewnij się, że zawór odprowadzający powietrze jest otwarty).

Jeśli wybierzesz opcję OGRZEW. WST. PODŁOGI, przyciśnij "←", a wyświetlona zostanie poniższa strona:

12.1 OGRZEW. WST. PODŁOGI	
T1S	30°C
t_fristFH	72 GODZ.
<input type="button" value="ZATWIERDŹ"/> <input type="button" value="WYJDŹ"/>	
<input type="button" value="REGULACJA"/>	

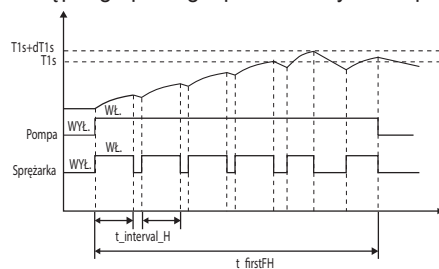
Gdy kursor zatrzyma się nad pozycją WŁĄCZ OGRZEW. WST. PODŁOGI, przyciskami ◀ ▶ wybierz pozycję TAK i przyciśnij "←". Wyświetlona zostanie poniższa strona.

12.1 OGRZEW. WST. PODŁOGI	
Ogrzewanie wstępne podłogi działa od 25 min. Temperatura wody wynosi 20°C.	
<input type="button" value="POTWIERDZ"/>	

Podczas ogrzewania wstępnego podłogi działa wyłącznie przycisk "←". Jeśli chcesz wyłączyć ogrzewanie wstępne podłogi, przyciśnij "←". Wyświetlona zostanie poniższa strona.

12.1 OGRZEW. WST. PODŁOGI	
Czy chcesz wyłączyć funkcję ogrzewania wstępnego podłogi?	
<input type="button" value="NIE"/> <input type="button" value="TAK"/>	
<input type="button" value="POTWIERDZ"/>	

Przyciskami ◀ ▶ wybierz pozycję TAK i przyciśnij "←", aby wyłączyć ogrzewanie wstępne podłogi. Praca jednostki podczas ogrzewania wstępnego podłogi opisano na rysunku poniżej:



Jeśli wybierzesz opcję SUSZENIE PODŁOGI, przyciśnij "←", a wyświetlona zostanie poniższa strona:

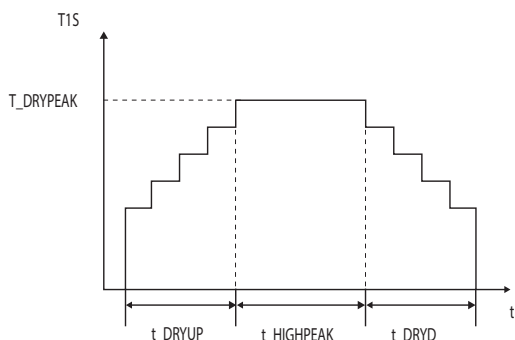
12.2 SUSZENIE PODŁOGI	
CZAS ROZGRZEWANIA (t_DRYUP)	8 d.
UTRZYMANIE CZASU (t_HIGHPEAK)	5 d.
TEMP. PRZESTOJE (t_DRYDOWN)	5 d.
SZCZYTOWA TEMPERATURA (T_DRYPEAK)	45°C
CZAS URUCH.	15:00
REGULACJA	

12.2 SUSZENIE PODŁOGI	
DATA ROZPOCZĘCIA	01-01-2019
ZATWIERDŹ	WYJDŹ
REGULACJA	

Podczas suszenia podłogi działa wyłącznie przycisk "←". Po awarii pompy ciepła tryb suszenia podłogi wyłączy się w przypadku niedostępności grzałki dodatkowej i dodatkowego źródła ciepła. Jeśli chcesz wyłączyć suszenie podłogi, przycisnij "←". Wyświetlona zostanie poniższa strona:

12.3 SUSZENIE PODŁOGI	
Jednostka będzie suszyła podłogę w terminie: 09:00 01-08-2018.	
POTWIERDZ	

Przyciskami wybierz pozycje TAK i przycisnij "←". Funkcja suszenia podłogi zostanie wyłączona. Docelowa temperatura wody wychodzącej podczas suszenia podłogi zamieszczono na rysunku poniżej:



10.5.13 AUTOMATYCZNY RESTART

Dzięki funkcji AUTOMATYCZNY RESTART jednostka ponownie zastosuje ustawienia interfejsu użytkownika, gdy po przerwie w dostawie prądu jednostka zostanie zasilona. Wybierz kolejno "⚙️" > SERDIS > 13. AUT. RESTART.

13 AUT. RESTART	
13.1 TRYB CHŁ./GRZ.	TAK
13.2 TRYB CWU	NIE
REGULACJA	

Funkcja AUTOMATYCZNY RESTART ponownie wdraża ustawienia interfejsu użytkownika, gdy po przerwie w dostawie prądu jednostka zostanie zasilona. Jeśli funkcja zostanie wyłączona, jednostka nie zostanie automatycznie zrestartowana, gdy po przerwie w dostawie prądu jednostka zostanie zasilona.

10.5.14 OGRANICZENIE MOCY NA WEJŚCIU

Konfiguracja pozycji OGR. MOCY WEJ.
Wybierz kolejno "⚙️" > SERDIS > 14. OGR. MOCY WEJ.

14 OGR. MOCY WEJ.	
14.1 OGR. MOCY	0
REGULACJA	

10.5.15 DEF. WEJŚCIA

Konfiguracja pozycji DEF. WEJŚCIA.
Wybierz kolejno "⚙️" > SERDIS > 15. DEF. WEJŚCIA.

15 DEF. WEJŚCIA	
15.1 M1M2	PILOT
15.2 SMART GRID	NR
15.3 Tw2	NR
15.4 Tbt1	NR
15.5 Tbt2	NR
REGULACJA	

15 DEF. WEJŚCIA	
15.6 Ta	HMI
15.7 Ta-adj	-2°C
15.8 WEJŚC. SŁONECZNE	NIE
15.9 DŁ.POMPY F	< 10m
15.10 RT/Ta_PCB	NIE
REGULACJA	

15 DEF. WEJŚCIA	
15.11 TRYB CICHY POMPA I	NIE
15.12 DFT1/DFT2	DEFROST
REGULACJA	

10.5.16 USTAWIENIA KASKADOWE

Jak ustawić USTAWIENIA KASKADY.
Wybierz kolejno "⚙️" > SERDIS > 16. USTAWIENIA KASKADOWE.

16 USTAWIENIA KASKADOWE	
16.1 ODSETEK_POCZĄTEK	10%
16.2 CZAS_DOSTOSOWAĆ	5 MINUTA
16.3 RESETUJ ADRES	0
REGULACJA	

10.5.17 ZESTAW ADRESÓW HMI

Jak ustawić ZESTAW ADRESÓW HMI.

Wybierz kolejno "🔧" > SERDIS > 17. ZESTAW ADRESÓW HMI.

17 ZESTAW ADRESÓW HMI	
17.1 USTAWIENIA HMI	MISTRZ
17.2 ADRES HMI DLA BMS	1
17.3 STOP BIT	1
REGULACJA	

10.5.18 Parametry konfiguracji

Parametry powiązane z tym rozdziałem widnieją w tabeli poniżej.

Numer zamówienia	Kod	Stan	Domyślnie	Min.	Maks.	Interwał ustawień	Jednostka
1.1	TRYB CWU	Włącz lub wyłącz tryb CWU: 0 = NIE, 1 = TAK	1	0	1	1	/
1.2	DEZYNFEKCJA	Włącz lub wyłącz tryb dezynfekcji: 0 = NIE, 1 = TAK	1	0	1	1	/
1.3	PRIORYTET CWU	Włącz lub wyłącz tryb priorytetu CWU: 0 = NIE, 1 = TAK	1	0	1	1	/
1.4	POMPA CWU	Włącz lub wyłącz tryb pompy CWU: 0 = NIE, 1 = TAK	0	0	1	1	/
1.5	CZAS UST.PRIORYT. CWU	Włącz lub wyłącz ustawiony czas priorytetu CWU: 0 = NIE, 1 = TAK	0	0	1	1	/
1.6	dT5_ON	Różnica temperatur uruchomienia pompy ciepła	10	1	30	1	°C
1.7	dT1S5	Różnica pomiędzy Tw_out i T5 w trybie c.w.u.	10	5	40	1	°C
1.8	T4DHWMAX	Maksymalna temperatura otoczenia, w przypadku której pompa ciepła będzie mogła ogrzewać wodę użytkową	43	35	43	1	°C
1.9	T4DHWMIN	Minimalna temperatura otoczenia, w przypadku której pompa ciepła będzie mogła ogrzewać wodę użytkową	-10	-25	5	1	°C
1.10	t_INTERVAL_CWU	Interwał czasu uruchomienia sprężarki w trybie c.w.u.	5	5	5	1	min
1.11	dT5_TBH_OFF	Różnica temperatury pomiędzy T5 i T5S powodująca wyłączenie grzałki wspomagającej	5	0	10	1	°C
1.12	T4_TBH_ON	Najwyższa temperatura zewnętrzna, w której działa TBH	5	-5	20	1	°C
1.13	t_TBH_DELAY	Czas uruchomienia sprężarki przed rozruchem grzałki wspomagającej	30	0	240	5	min
1.14	T5S_DISINFECT	Docelowa temperatura wody w zbiorniku ciepłej wody użytkowej podczas działania funkcji DEZYNFEKCJA	65	60	70	1	°C
1.15	t_DI_HIGHTEMP.	Czas, przez który temperatura wody w zbiorniku ciepłej wody użytkowej podczas działania funkcji DEZYNFEKCJA będzie najwyższa	15	5	60	5	min
1.16	t_DI_MAX	Maksymalny czas trwania dezynfekcji	210	90	300	5	min
1.17	t_DHWHP_RESTRICT	Czas pracy operacji ogrzewania/chłodzenia	30	10	600	5	min
1.18	t_DHWHP_MAX	Maksymalny okres pracy pompy ciepła w trybie PRIORYTET CWU	90	10	600	5	min
1.19	PUMP_D_TIMER	Włącz lub wyłącz pompę CWU zgodnie z ramami czasowymi i pozostaw aktywną zgodnie z ustawieniem CZAS PRACY POMPY: 0 = NIE, 1 = TAK	1	0	1	1	/
1.20	PUMP_D RUNNING TIME	Konkretny czas, w którym będzie działała pompa CWU	5	5	120	1	min
1.21	PUMP_D DISINFECT RUN	Włącz lub wyłącz pompę CWU, gdy jednostka działa w trybie dezynfekcji i T5 ≥ T5S DI-2:0 = NIE, 1 = TAK	1	0	1	1	/
2.1	TRYB CHŁODZENIA	Włącz lub wyłącz tryb chłodzenia: 0 = NIE, 1 = TAK	1	0	1	1	/
2.2	t_T4_FRESH_C	Czas odświeżenia krzywych klimatycznych trybu chłodzenia	0,5	0,5	6	0,5	godz.
2.3	T4CMAX	Najwyższa operacyjna temperatura otoczenia trybu chłodzenia	52	35	52	1	°C
2.4	T4CMIN	Najniższa operacyjna temperatura otoczenia trybu chłodzenia	10	-5	25	1	°C
2.5	dT1SC	Różnica temperatur uruchomienia pompy ciepła (T1)	5	2	10	1	°C
2.6	dTSC	Różnica temperatur uruchomienia pompy ciepła (Ta)	2	1	10	1	°C
2.7	t_INTERWAŁ_CHŁODNY	Czas opóźnienia ponownego uruchomienia sprężarki w trybie chłodzenia	5	5	5	1	min
2.8	T1SetC1	1 skonfigurowana temperatura krzywych klimatycznych trybu chłodzenia	10	5	25	1	°C
2.9	T1SetC2	2 skonfigurowana temperatura krzywych klimatycznych trybu chłodzenia	16	5	25	1	°C
2.10	T4C1	Temperatura otoczenia 1 krzywych klimatycznych trybu chłodzenia	35	-5	46	1	°C
2.11	T4C2	Temperatura otoczenia 2 krzywych klimatycznych trybu chłodzenia	25	-5	46	1	°C
2.12	EMISJA CHŁ. STREFY 1	Typ strefy 1 końca trybu chłodzenia: 0 = JCW (klimakonwektor), 1 = GRZEJ.(grzejnik), 2 = GPO (ogrzewanie podłogowe)	0	0	2	1	/
2.13	EMISJA CHŁ. STREFY 2	Typ strefy 2 końca trybu chłodzenia: 0 = JCW (klimakonwektor), 1 = GRZEJ.(grzejnik), 2 = GPO (ogrzewanie podłogowe)	0	0	2	1	/

3.1	TRYB GRZANIA	Włącz lub wyłącz tryb grzania	1	0	1	1	/
3.2	t_T4_FRESH_H	Czas odświeżenia krzywych klimatycznych trybu grzania	0.5	0.5	6	0.5	godz.
3.3	T4HMAX	Maksymalna operacyjna temperatura otoczenia trybu grzania	25	20	35	1	°C
3.4	T4HMIN	Minimalna operacyjna temperatura otoczenia trybu grzania	-15	-25	15	1	°C
3.5	dT1SH	Różnica temperatur uruchomienia jednostki (T1)	5	2	10	1	°C
3.6	dT1SH	Różnica temperatur uruchomienia jednostki (Ta)	2	1	10	1	°C
3.7	t_INTERVAL_CIEPŁO	Czas opóźnienia ponownego uruchomienia sprężarki w trybie OGRZEWANIA	5	5	5	1	min
3.8	T1SetH1	1 skonfigurowana temperatura krzywych klimatycznych trybu grzania	35	25	60	1	°C
3.9	T1SetH2	2 skonfigurowana temperatura krzywych klimatycznych trybu grzania	28	25	60	1	°C
3.10	T4H1	Temperatura otoczenia 1 krzywych klimatycznych trybu grzania	-5	-25	35	1	°C
3.11	T4H2	Temperatura otoczenia 2 krzywych klimatycznych trybu grzania	7	-25	35	1	°C
3.12	EMISJA GRZ. STREFY 1	Typ strefy 1 końca trybu grzania: 0 = JCW (klimakonwektor), 1 = GRZEJ.(grzejnik), 2 = GPO (ogrzewanie podłogowe)	1	0	2	1	/
3.13	EMISJA GRZ. STREFY 2	Typ strefy 2 końca trybu grzania: 0 = JCW (klimakonwektor), 1 = GRZEJ.(grzejnik), 2 = GPO (ogrzewanie podłogowe)	2	0	2	1	/
3.14	t_DELAY_PUMP	Czas opóźnienia dla pompy wodnej zostanie zatrzymany po zatrzymaniu sprężarki	2	2	20	0.5	min
4.1	T4AUTOCMIN	Minimalna operacyjna temperatura otoczenia aktywująca automatycznie tryb chłodzenia	25	20	29	1	°C
4.2	T4AUTOHMAX	Maksymalna operacyjna temperatura otoczenia aktywująca automatycznie tryb grzania	17	10	17	1	°C
5.1	TEMP. PRZEPLYWU WODY	Włącz lub wyłącz TEMP. PRZEPLYWU WODY: 0 = NIE, 1 = TAK	1	0	1	1	/
5.2	TEMP. POMIESZCZENIA	Włącz lub wyłącz TEMP. POMIESZCZENIA: 0 = NIE, 1 = TAK	0	0	1	1	/
5.3	PODW. STREF.	Włącz lub wyłącz PODW. STREF. TERMOSTATU POKOJOWEGO: 0 = NIE, 1 = TAK	0	0	1	1	7
6.1	TERMOSTAT POK.	Styl termostatu pokojowego: 0 = NIE, 1 = UST. TRYB., 2 = JEDN.STREF., 3 = PODW. STREF.	0	0	3	1	/
7.1	dT1_IBH_ON	Różnica temperatury pomiędzy T1S i T1 powodująca rozruch grzałki dodatkowej	5	2	10	1	°C
7.2	t_IBH_DELAY	Czas pracy sprężarki przed rozruchem pierwszej grzałki dodatkowej	30	15	120	5	min
7.3	T4_IBH_ON	Temperatura otoczenia uruchomienia grzałki dodatkowej	-5	-15	10	1	°C
7.4	dT1_AHS_ON	Różnica temperatury pomiędzy T1S i T1 powodująca rozruch dodatkowego źródła ciepła	5	2	10	1	°C
7.5	t_AHS_DELAY	Czas pracy sprężarki przed rozruchem dodatkowego źródła ciepła	30	5	120	5	min
7.6	T4_AHS_ON	Temperatura otoczenia uruchomienia dodatkowego źródła ciepła	-5	-15	10	1	°C
7.7	LOK. IBH	IBH/AHS lokalizacja instalacji PE TLA RURY=0, ZBIORN. BUFORA=1	0	0	0	0	°C
7.8	P_IBH1	Pobór mocy IBH1	0	0	20	0.5	kW
7.9	P_IBH2	Pobór mocy IBH2	0	0	20	0.5	kW
7.10	P_TBH	Pobór mocy TBH	2	0	20	0.5	kW
8.1	T1S_H.A.H	Docelowa temperatura wody wychodzącej ogrzewającej przestrzeń w trybie wyjazdu na wakacje	25	20	25	1	°C
8.2	T5S_H.A.DHW	Docelowa temperatura wody wychodzącej ogrzewanej ciepłej wody użytkowej w trybie wyjazdu na wakacje	25	20	25	1	°C
12.1	OGRZEWANIE WSTEPNE PODŁOGI T1S	Skonfigurowana temperatura wody wychodzącej podczas pierwszego wstępnego ogrzewania podłogi	25	25	35	1	°C
12.3	t_FIRST-H	Czas trwania wstępnego ogrzewania podłogi	72	48	96	12	GODZ.
12.4	t_DRYUP	Dzień wzrostu temperatury podczas suszenia podłogi	8	4	15	1	DNI
12.5	t_HIGHPEAK	W następne dni podczas suszenia podłogi ustawiona będzie wysoka temperatura	5	3	7	1	DNI
12.6	t_DRYD	Dzień spadku temperatury podczas suszenia podłogi	5	4	15	1	DNI
12.7	T_DRYPEAK	Docelowa maksymalna temperatura przepływu wody podczas suszenia podłogi	45	30	55	1	°C
12.8	CZAS URUCH.	Czas rozpoczęcia suszenia podłogi	Godzina: bieżąca godzina (nie godzina +1, godzina +2) Minuta:00	0:00	23:30	1/30	godz/ min
12.9	DATA URUCH.	Data rozpoczęcia suszenia podłogi	Dzisiejsza data	1/1/2000	31/12/2099	1/1/2001	d/m/r
13.1	AUTOMATYCZNY RESTART TRYB CHŁ./GRZ.	Włącz lub wyłącz automatyczne ponowne uruchomienie trybu chłodzenia/grzania. 0 = NIE, 1 = TAK	1	0	1	1	/
13.2	TRYB AUTOMATYCZNY RESTART CWU.	Włącz lub wyłącz automatyczne ponowne uruchomienie trybu CWU. 0 = NIE, 1 = TAK	1	0	1	1	/
14.1	OGR. MOCY WEJ.	Typ ograniczenia mocy wejściowej, 0 = NIE, 1~8 = TYP 1~8	0	0	8	1	/

15.1	M1M2	Definiowanie funkcji przełącznika M1M2, 0 = ZDALNE WŁ./WYŁ., 1 = TBH WŁ./WYŁ., 2 = AHS WŁ./WYŁ.	0	0	2	1	/
15.2	SMART GRID	Włącz lub wyłącz funkcję SMART GRID. 0 = NIE, 1 = TAK	0	0	1	1	/
15.3	Tw2	Włącz lub wyłącz T1b(Tw2) 0 = NIE, 1 = TAK	0	0	1	1	/
15.4	Tbt1	Włącz lub wyłącz Tbt1, 0 = NIE, 1 = TAK	0	0	1	1	/
15.5	Tbt2	Włącz lub wyłącz Tbt2, 0 = NIE, 1 = TAK	0	0	1	1	/
15.6	Ta	Włącz lub wyłącz Ta, 0 = NIE, 1 = TAK	0	0	1	1	/
15.7	Ta-adj	Skorygowana wartość Ta w sterowniku przewodowym	-2	-10	10	1	°C
15.8	WEJŚC. SŁONECZNE	Wybierz Wybierz WEJŚC. SŁONECZNE; 0=NIE, 1=CN-18Tsolar, 2=CN11SL1SL2	0	0	2	1	/
15.9	DŁ.POMPY F	Wybierz całkowitą długość rury czynnika chłodniczego ciekłego (DŁ.POMPY F), 0 = DŁ.POMPY F < 10 m, 1 = DŁ.POMPY F ≥ 10 m	0	0	1	1	/
15.10	RT/Ta_PCB	Włącz lub wyłącz RT/Ta_PCB, 0 = NIE, 1 = TAK	0	0	1	1	/
15.11	TRYB CICHY POMPA I	Włącz lub wyłącz TRYB CICHY POMPA I 0 = NIE, 1 = TAK	0	0	1	1	/
15.12	DFT1/DFT2	DFT1/DFT2 funkcja portu. 0 = DEFROST, 1 = ALARM	0	0	1	1	/
16.1	PER_START	Procent rozruchu wielu jednostek	10	10	100	10	%
16.2	REGULACJA CZASU	Czas regulacji dodawania i odejmowania jednostek	5	1	60	1	min
16.3	RESETOWANIE ADRESU	Resetowanie kodu adresu jednostki	FF	0	15	1	/
17.1	HMI SET	Wybierz HMI, 0 = JEDNOSTKA GŁÓWNA, 1 = JEDNOSTKA PODRZEDNA	0	0	1	1	/
17.2	HMI ADDRESS FOR BMS	Ustaw kod adresu HMI dla BMS	1	1	16	1	/
17.3	STOP BIT	HMI stop bit	1	1	2	1	/



INFORMACJA

15.12 Funkcja DFT1/DFT2 ALARM może działać tylko z oprogramowaniem IDU w wersji wyższej niż V99.

11 URUCHOMIENIE TESTOWE I OSTATECZNE KONTROLE

Po montażu instalator musi sprawdzić, czy jednostka działa prawidłowo.

11.1 Ostateczne kontrole

Przed włączeniem jednostki należy przeczytać poniższe zalecenia:

- Po ukończeniu instalacji i konfiguracji należy zamknąć wszystkie pokrywy przednie jednostki i ponownie założyć obudowę jednostki.
- Panel serwisowy skrzynki przełączników może otwierać wyłącznie osoba posiadająca odpowiednie uprawnienia w ramach konserwacji.



INFORMACJA

Podczas pierwszego okresu pracy jednostki wymagana moc wyjściowa może być większa od podanej na tabliczce znamionowej. Zjawisko ma swój początek w sprężarce, która do osiągnięcia płynnej pracy i stabilnego poboru mocy potrzebuje 50 godzin pracy.

11.2 Uruchomienie testowe (manualne)

Jeśli jest to konieczne, instalator może uruchomić ręczny bieg próbny w dowolnej chwili, aby sprawdzić, czy funkcje odprowadzania powietrza, grzania, chłodzenia i grzania ciepłej wody użytkowej działają prawidłowo (patrz sekcja 10.5.11 „Bieg testowy”).

12 KONSERWACJA I SERWIS

Aby zapewnić optymalną dostępność jednostki, należy regularnie przeprowadzać przegląd jednostki oraz oprzewodowania. Konserwację mogą przeprowadzać wyłącznie osoby posiadające odpowiednie uprawnienia.



NIEBEZPIECZEŃSTWO

PORAŻENIE PRĄDEM

- Zanim rozpoczniesz konserwację lub naprawę, odetnij zasilanie jednostki (patrz panel zasilania).
- Po wyłączeniu zasilacza nie dotykaj żadnej części pod napięciem przez 10 kolejnych minut.
- Grzałka skrzynki korbowej sprężarki może działać nawet w trybie czuwania.
- Pamiętaj, że niektóre sekcje skrzynki z komponentami elektrycznymi są gorące.
- Nie dotykaj żadnych części przewodzących prąd.
- Nie splukuj jednostki. W przeciwnym wypadku może dojść do porażenia prądem lub pożaru.
- Po usunięciu panelu serwisowego nie pozostawiaj jednostki bez nadzoru.

Kontrola poniższych pozycji osobie posiadającej odpowiednie uprawnienia przynajmniej raz do roku:

- Ciśnienie wody
Sprawdź ciśnienie wody. Jeśli wynosi mniej niż 1 bar, uzupełnij zasób wody w obiegu.
- Filtr wody
Wyczyść filtr wody.
- Zawór bezpieczeństwa wody
Sprawdź, czy zawór bezpieczeństwa działa prawidłowo, obracając czarnym pokręteł zaworu w kierunku przeciwnym do ruchu wskazówek zegara.
 - Jeśli nie usłyszysz syczenia, skontaktuj się z lokalnym dystrybutorem.
 - Jeśli woda wciąż wycieka z jednostki, najpierw zamknij zarówno zawór wlotu wody, jak i zawór odcinający wylotowy, a następnie skontaktuj się z lokalnym dystrybutorem.

- Wąż zaworu bezpieczeństwa
Sprawdź, czy wąż zaworu bezpieczeństwa znajduje się w pozycji umożliwiającej odprowadzanie wody.
- Pokrywa izolacyjna zbiornika grzałki dodatkowej (jeśli jest).
- Osłona izolacyjna zbiornika grzałki dodatkowej.
Sprawdź, czy osłona izolująca grzałki dodatkowej została szczelnie założona na zbiornik grzałki dodatkowej.
- Zawór bezpieczeństwa zbiornika ciepłej wody użytkowej (do nabycia oddzielnie)
Jest zgodny z instalacjami ze zbiornikiem ciepłej wody użytkowej. Sprawdź, czy zawór bezpieczeństwa zbiornika ciepłej wody użytkowej działa prawidłowo.
- Grzałka wspomagająca zbiornika ciepłej wody użytkowej
Jest zgodna jedynie z instalacjami ze zbiornikiem ciepłej wody użytkowej. Koniecznie usuwaj nagromadzony kamień z grzałki wspomagającej, zwłaszcza w regionach, w których woda jest twarda, aby przedłużyć jej okres eksploatacji. Aby to zrobić, osusz zbiornik ciepłej wody użytkowej, wyjmij grzałkę wspomagającą ze zbiornika ciepłej wody użytkowej i zanurz ją w wiadrze lub podobnym pojemniku wypełnionym odkamieniaczem na okres 24 godzin.
- Skrzynka przełączników jednostki
 - Przeprowadź wnikliwą kontrolę wzrokową skrzynki przełączników jednostki, poszukując oczywistych wad, takich jak luźne połączenia lub nieprawidłowe przewodowanie.
 - Sprawdź, czy styczniki działają prawidłowo, korzystając z omomierza. Wszystkie styki styczników muszą być w pozycji otwartej.
- Użycie glikolu (patrz sekcja 9.4.4 „Ochrona obiegu wody przed zamarzaniem”) — dokumentuj stężenie glikolu i wartość pH układu przynajmniej raz na rok
 - Wartość pH niższa niż 8,0 oznacza, że znaczna porcja inhibitora została zużyta i należy uzupełnić jego zapas.
 - Gdy wartość pH spadnie poniżej 7,0, to znak utlenienia się glikolu. Układ należy opróżnić i dokładnie wypłukać, zanim powstaną znaczne uszkodzenia.
 - Upewnij się, że roztwór glikolu zostanie odprowadzony zgodnie z obowiązującym prawem i przepisami.

13 ROZWIĄZYWANIE PROBLEMÓW

Niniejsza sekcja zawiera przydatne informacje, dzięki którym zdiagnozujesz i usuniesz problemy z jednostką. Rozwiązywanie problemów i powiązane działania naprawcze mogą przeprowadzać wyłącznie osoby posiadające odpowiednie uprawnienia.

13.1 Wytyczne ogólne

Zanim zaczniesz procedurę rozwiązywania problemów, przeprowadź wnikliwą kontrolę wizualną jednostki, poszukując oczywistych wad, takich jak luźne połączenia lub nieprawidłowe przewodowanie.

OSTRZEŻENIE

Podczas przeprowadzania inspekcji skrzynki przełączników jednostki zawsze sprawdzaj, czy jednostkę wyłączono wyłącznikiem głównym.

Po aktywacji urządzenia bezpieczeństwa zatrzymaj jednostkę i przed resetem sprawdź, dlaczego urządzenie bezpieczeństwa zostało aktywowane. W żadnym przypadku nie mostkuj urządzeń bezpieczeństwa ani nie ustawiaj wartości innych fabryczne. Jeśli nie udało się ustalić przyczyny problemu, skontaktuj się z lokalnym dystrybutorem.

Jeśli zawór bezpieczeństwa działa nieprawidłowo i wymaga wymiany, zawsze podłączaj ponownie elastyczny wąż zaworu bezpieczeństwa, aby woda nie wyciekła z jednostki!

INFORMACJA

W przypadku problemów związanych z opcjonalnym zestawem słonecznym ciepłej wody użytkowej zapoznaj się z procedurami rozwiązywania problemów przedstawionymi w instrukcji montażu i obsługi zestawu.

13.2 Symptomy ogólne

Objaw 1: jednostka jest włączona, ale nie grzeje ani nie chłodzi zgodnie z oczekiwaniami.

MOŻLIWA PRZYCZYNA	DZIAŁANIE NAPRAWCZE
Nieprawidłowe ustawienie temperatury	Sprawdź parametry. T4HMAX, T4HMIN w trybie grzania. T4CMAX, T4CMIN w trybie chłodzenia. T4DHWMAX, T4DHWMIN w trybie CWU.
Zbyt słaby przepływ wody	<ul style="list-style-type: none"> • Sprawdź, czy wszystkie zawory odcinające obiegu wody są w prawidłowych pozycjach. • Upewnij się, że filtr wody nie jest zatkany. • Upewnij się, że w układzie wody nie ma powietrza. • Sprawdź ciśnienie wody. Ciśnienie wody musi wynosić > 1 bar (zimna woda). • Upewnij się, że naczynie wzbiorcze nie zostało uszkodzone. • Upewnij się, że opór w obiegu wody nie przeciąży zbyt mocno pompy
Zbyt mała objętość wody w instalacji	Upewnij się, że objętość wody w obiegu jest większa od minimalnej wymaganej wartości (patrz sekcja „9.4.2 Objętość wody i rozmiar naczyń wzbiorczych”).

Objaw 2: jednostka jest włączona, ale sprężarka się nie włącza (ogrzewanie c.o. lub c.w.u.)

MOŻLIWA PRZYCZYNA	DZIAŁANIE NAPRAWCZE
Jednostka może działać, pracując poza odpowiednim zakresem (temperatura wody jest zbyt niska).	<p>W przypadku niskiej temperatury układ wykorzysta grzałkę dodatkową, aby najpierw osiągnąć minimalną temperaturę wody (12°C).</p> <ul style="list-style-type: none"> • Upewnij się, że podłączono sprawny zasilacz grzałki dodatkowej. • Upewnij się, że zamknięto bezpiecznik termiczny grzałki dodatkowej. • Upewnij się, że nie aktywowano ochrony termicznej grzałki dodatkowej. • Upewnij się, że styki grzałki dodatkowej nie zostały uszkodzone.

Objaw 3: pompa wydaje hałas (kawitacja)

MOŻLIWA PRZYCZYNA	DZIAŁANIE NAPRAWCZE
W układzie jest powietrze	Usuń powietrze
Ciśnienie wody przy wlocie pompy jest zbyt niskie	<ul style="list-style-type: none"> Sprawdź ciśnienie wody. Ciśnienie wody musi wynosić > 1 bar (zimna woda). Upewnij się, że naczynie zbiorcze nie uległo awarii. Upewnij się, że konfiguracja ciśnienia wstępnego naczynia zbiorczego jest prawidłowa (patrz rozdział „9.4.2 Objętość wody i rozmiar naczyń zbiorczych”).

Objaw 4: otwiera się zawór bezpieczeństwa wody

MOŻLIWA PRZYCZYNA	DZIAŁANIE NAPRAWCZE
Naczynie zbiorcze jest niesprawne	Wymień naczynie zbiorcze
Ciśnienie wody doprowadzającej w instalacji przekracza 0,3 MPa.	Upewnij się, że ciśnienie podawania wody w obiegu wynosi około 0,10~0,20 MPa (podano w rozdziale „9.4.2 Objętość wody i rozmiar naczyń zbiorczych”).

Objaw 5: przecieka zawór bezpieczeństwa wody

MOŻLIWA PRZYCZYNA	DZIAŁANIE NAPRAWCZE
Brud blokuje wylot zaworu bezpieczeństwa	<p>Sprawdź, czy zawór bezpieczeństwa działa prawidłowo, obracając czerwonym pokrętkiem zaworu w lewo:</p> <ul style="list-style-type: none"> Jeśli nie usłyszysz syczenia, skontaktuj się z lokalnym dystrybutorem. Jeśli woda wciąż wycieka z jednostki, najpierw zamknij zarówno zawór wlotu wody, jak i zawór odcinający wylotowy, a następnie skontaktuj się z lokalnym dystrybutorem.

Objaw 6: zbyt niska wydajność grzewcza c.o. przy niskich temperaturach zewnętrznych

MOŻLIWA PRZYCZYNA	DZIAŁANIE NAPRAWCZE
Nie aktywowano grzałki dodatkowej	<p>Sprawdź, czy funkcja „INNE ŹRÓDŁO CIEPŁA / GRZAŁKA DODATKOWA” jest włączona (patrz sekcja „10.5 Konfiguracja w terenie”. Sprawdź, czy protektor termiczny grzałki dodatkowej działa (patrz sekcja „Elementy sterujące grzałką dodatkową (IBH)”). Sprawdź, czy grzałka wspomagająca działa. Grzałka dodatkowa i grzałka wspomagająca nie mogą działać jednocześnie</p>
Nadmiarowa pojemność pompy służy do podgrzewania ciepłej wody użytkowej (ma zastosowanie wyłącznie do instalacji ze zbiornikiem ciepłej wody użytkowej)	<p>Upewnij się, że prawidłowo skonfigurowano pozycje „t_DHWHP_MAX” i „t_DHWHP_RESTRICT”:</p> <ul style="list-style-type: none"> Upewnij się, że w interfejsie użytkownika wyłączona została pozycja „PRIORYTET CWU”. W interfejsie użytkownika włącz funkcję „T4_TBH_ON”, aby w SERDIS aktywować grzałkę wspomagającą ciepłej wody użytkowej.

Objaw 7: tryb grzania nie może natychmiast przejść do trybu CWU

MOŻLIWA PRZYCZYNA	DZIAŁANIE NAPRAWCZE
Objętość zasobnika c.w.u. jest zbyt mała, a sonda temperatury wody znajduje się zbyt nisko	<ul style="list-style-type: none"> W pozycji „dT1S5” ustaw maks. wartość, a w pozycji „t_DHWHP_RESTRICT” ustaw minimalną wartość. W pozycji dT1SH ustaw opcję 2°C. Włącz TBH (TBH musi kontrolować jednostka zewnętrzna). W przypadku dostępności AHS najpierw włącz AHS. Jeśli warunek włączenia pompy ciepła zostanie spełniony, pompa ciepła zostanie włączona. W przypadku nieobecności TBH i AHS zmień pozycję sondy T5 (patrz rozdział 2 „Informacje ogólne”).

Objaw 8: tryb CWU nie może natychmiast przejść do trybu grzania

MOŻLIWA PRZYCZYNA	DZIAŁANIE NAPRAWCZE
Wymiennik ciepła jest zbyt mały w przypadku tej przestrzeni	<ul style="list-style-type: none"> Ustaw minimalną wartość pozycji „t_DHWHP_MAX”. Sugerowaną wartością jest 60 min. Jeśli pompa obiegu jednostki nie jest kontrolowana przez jednostkę, spróbuj podłączyć ją do jednostki. Dodaj zawór trójdrogowy do wlotu klimakonwektora, aby zapewnić odpowiedni przepływ wody.
Zbyt małe obciążenie grzewcze	To normalne, nie ma potrzeby grzania
Funkcja dezynfekcji jest włączona, ale bez TBH	<ul style="list-style-type: none"> Wyłącz funkcję dezynfekcji. Dodaj pozycję TBH lub AHS w trybie CWU.
Ręcznie włącz funkcję SZYBKA WODA, gdy ciepła woda będzie spełniała wymogi. Pompa ciepła nie przejdzie do trybu klimatyzacji, gdy będzie potrzebny klimatyzator.	Ręcznie wyłącz funkcję SZYBKA WODA
Przy niskiej temperaturze otoczenia ciepła woda to za mało. Aktywacja AHS nastąpi późno lub wcale nie nastąpi, gdyż klimatyzator jest mocno obciążony	<ul style="list-style-type: none"> Ustaw „T4DHWMIN”. Sugerowana wartość $\geq -5^{\circ}\text{C}$ Ustaw „T4_TBH_ON”. Sugerowana wartość $\geq 5^{\circ}\text{C}$
Priorytet trybu CWU	Jeśli do jednostki podłączono AHS lub IBH, a jednostka zewnętrzna uległa awarii, płyta modułu hydraulicznego musi działać w trybie CWU aż temperatura wody osiągnie ustawioną wartość. Dopiero wtedy będzie można przejść do trybu grzania

Objaw 9: pompa ciepła zatrzymuje pracę w trybie c.w.u. pomimo tego, że nie osiąga ustawionego punktu. Ogrzewanie przestrzeni wymaga ciepła, ale jednostka pozostaje w trybie CWU.

MOŻLIWA PRZYCZYNA	DZIAŁANIE NAPRAWCZE
Powierzchnia węzownicy w zbiorniku jest zbyt mała	Rozwiązanie jak w przypadku objawu 7
Pozycje TBH lub AHS niedostępne	Pompa ciepła pozostanie w trybie CWU, do czasu osiągnięcia pozycji „t DHWHP MAX” lub ustawionego punktu. Dodaj TBH lub AHS w przypadku trybu CWU. Wartości TBH i AHS powinna kontrolować jednostka

13.3 Parametry pracy

Niniejsze menu stworzono z myślą o instalatorze lub serwisancie sprawdzającym parametry pracy.

- Na stronie głównej wybierz kolejno opcje „MENU” > „PARAMETR OPERACJI”.
- Przynajmniej klawisz „OK”. Do Twojej dyspozycji jest dziewięć stron parametrów pracy. Przyciskami ▼ i ▲ przewijaj.
- Naciśnij ► i ◀, aby sprawdzić parametry pracy jednostek podrzędnych w systemie kaskadowym. Kod adresowy w prawym górnym rogu zmieni się odpowiednio z „# 00” na „# 01”, „# 02” itd.

PARAMETR OPERACJI	#00
LICZBA JEDN. ONLINE	1
TRYB PRACY	CHŁ.
STAN SV1	WŁ.
STAN SV2	WYŁ.
STAN SV3	WYŁ.
PUMP_I	WŁ.
ADRES	1/9

PARAMETR OPERACJI	#00
PUMP_O	WYŁ.
PUMP_C	WYŁ.
PUMP_S	WYŁ.
PUMP_D	WYŁ.
GRZAŁKA WSPIER. RURY	WYŁ.
GRZAŁKA WSPIER. ZBIOR.	WŁ.
ADRES	2/9

PARAMETR OPERACJI	#00
BOJLER GAZ.	WYŁ.
TEMP. WODY WYCH. T1	35°C
PRZEPŁYW WODY	1.72m ³ /h
MOC POMPY CIEPŁ.	11.52kW
POBÓR MOCY	1000kWh
TEMP. POKOJU Ta	25°C
ADRES	3/9

PARAMETR OPERACJI	#00
TEMP. ZASOBNIKA WODY T5	53°C
TEMP. WODY OBIEG.2 Tw2	35°C
KRZYW. TEMP. KLIM. T1S' C1	35°C
KRZYW. TEMP. KLIM. TIS2' C2	35°C
TEMP. WYM. W-WYCH. TW_O	35°C
TEMP. WYM. W-WEJ. TW_I	30°C
ADRES	4/9

PARAMETR OPERACJI	#00
TEMP. ZBIORN. BUFOR._GÓRA Tbt1	35°C
TEMP. ZBIORN. BUFOR._DÓŁ Tbt2	35°C
Tsolar	25°C
OPROGR. J.W.	01-09-2019V01
ADRES	5/9

PARAMETR OPERACJI	#00
MODEL J.Z.	6kW
NATĘŻENIE SPRĘŻ.	12A
CZĘSTOTLIWOŚĆ SPRĘŻ.	24Hz
CZAS PRACY SPRĘŻ.	54 MIN
CAŁK.CZ. PRACY SPRĘŻ	1000 godz.
ZAWÓR ROZPRĘŻNY	200P
ADRES	6/9

PARAMETR OPERACJI	#00
PRĘDKOŚĆ WENTYLATORA	600RPM
CZĘST. DOCELOWA J.W.	46Hz
TYP LIMITU CZĘSTOTLIWOŚCI	5
NAPIĘCIE ZNAMIONOWE	230V
NAP. SZYNY ZBIOR. DC	420V
PRĄD SZYNY ZBIOR. DC	18A
ADRES	7/9

PARAMETR OPERACJI	#00
TEMP. WYM. W-WYCH. TW_O	35°C
TEMP. WYM. W-WEJ. TW_I	30°C
TEMP. WYM. F-WYCH.T2	35°C
TEMP. WYM. F-WEJ.T2B	35°C
Th TEMP. SSANIA SPRĘŻARKI	5°C
Tp TEMP. ROZŁADOWYWANIA SPRĘŻARKI	75°C
ADRES	8/9

PARAMETR OPERACJI	#00
TEMP. WYLOT. ZEW. T3	5°C
TEMP. POW. ZEW. T4	5°C
TEMP. MODUŁU TF	55°C
SPRĘŻARKA P1 CIŚNIENIE	2300kPa
OPROGR. J.Z.	01-09-2018V01
OPROGR. HMI	01-09-2018V01
ADRES	9/9

INFORMACJA

Parametr poboru mocy jest opcjonalny. Jeśli parametru nie można aktywować w systemie, wyświetlona zostanie pozycja parametru „--”. Moc pompy ciepła podano wyłącznie w celach poglądowych. Nie należy na jej podstawie oceniać wydajności jednostki. Dokładność czujników wynosi $\pm 1^\circ\text{C}$. Parametry wskaźników przepływu oblicza się według parametrów pracy pompy. Odchylenie zależy od różnych wskaźników przepływu (maks. 15%). Parametry przepływu oblicza się według elektrycznych parametrów pracy pompy. Napięcie podczas pracy różni się. Odchylenie również się różni. Gdy napięcie jest niższe niż 198 V, wyświetlana jest wartość 0.

13.4 Kody błędów

Po aktywacji urządzenia bezpieczeństwa na sterowniku użytkownika wyświetlony zostanie kod błędu (nie obejmuje awarii zewnętrznej). Listę błędów i działań naprawczych znajdziesz w tabeli poniżej. Zresetuj układ bezpieczeństwa, ustawiając przełącznik kolejno w pozycji OFF i ON. Jeśli reset zabezpieczeń nie powiedzie się, skontaktuj się z Autoryzowanym Serwisem Beretta.

KOD BŁĘDU	AWARIA LUB OCHRONA	PRZYCZYNA AWARII I DZIAŁANIE NAPRAWCZE
E 8	Awaria przepływu wody (po 3 E8)	1. Obwód przewodu nie został prawidłowo podłączony lub jest otwarty. Podłącz prawidłowo przewód. 2. Zbyt niski współczynnik przepływu wody. 3. Przełącznik przepływu wody uległ awarii. Przełącznik jest otwarty lub zamknięty bez przerwy. Wymień przełącznik przepływu.

E 2	Awaria komunikacji pomiędzy sterownikiem a modułem hydraulicznym	<ol style="list-style-type: none"> 1. Przewód nie łączy sterownika przewodowego z jednostką. Podłącz przewód. 2. Sekwencja przewodu komunikacyjnego jest nieprawidłowa. Ponownie podłącz przewód w odpowiedniej sekwencji. 3. W okolicy jest silne pole magnetyczne lub powstają zakłócenia spowodowane urządzeniami o wysokiej mocy, takimi jak windy, duże transformatory itp. <p>Aby ochronić jednostkę, zastosuj barierę lub przenieś ją do innej lokalizacji.</p>
E 3	Błąd czujnika temperatury ostatecznej wody wychodzącej (T1)	<ol style="list-style-type: none"> 1. Sprawdź opór czujnika 2. Luźne złącze czujnika T1. Podłącz ponownie. 3. Złącze czujnika T1 jest mokre lub zawiera wodę. Usuń wodę i wysusz złącze. Zabezpiecz element klejem wodoodpornym. 4. Awaria czujnika T1. Zamontuj nowy czujnik.
E 4	Awaria czujnika temperatury zbiornika wody (T5)	<ol style="list-style-type: none"> 1. Sprawdź opór czujnika 2. Luźne złącze czujnika T5. Podłącz ponownie. 3. Złącze czujnika T5 jest mokre lub zawiera wodę. Usuń wodę i wysusz złącze. Zabezpiecz element klejem wodoodpornym. 4. Awaria czujnika T5. Zamontuj nowy czujnik. 5. Jeśli chcesz zamknąć grzanie wody użytkowej, gdy czujnik T5 nie został podłączony do układu, wtedy nie można wykryć czujnika T5. Patrz sekcja 10.5.1 „KONF. TRYBU CWU”.
E 7	Awaria czujnika temperatury górnej zbiornika buforowego (Tbt1)	<ol style="list-style-type: none"> 1. Sprawdź opór czujnika. 2. Luźne złącze czujnika Tbt1. Podłącz ponownie. 3. Złącze czujnika Tbt1 jest mokre lub zawiera wodę. Usuń wodę i wysusz złącze. Zabezpiecz element klejem wodoodpornym. 4. Awaria czujnika Tbt1. Zamontuj nowy czujnik”.
E B	Awaria przepływu wody	<p>Sprawdź, czy wszystkie zawory odcinające obiegu wody są całkowicie otwarte..</p> <ol style="list-style-type: none"> 1. Sprawdź, czy filtr wody wymaga czyszczenia. 2. Patrz sekcja „9.5 Dolewanie wody”. 3. Upewnij się, że w układzie nie ma powietrza (usuń powietrze). 4. Sprawdź ciśnienie wody. Ciśnienie wody musi wynosić > 1 bar. 5. Sprawdź, czy ustawiono najwyższą szybkość pompy. 6. Upewnij się, że naczynie wzbiorcze nie zostało uszkodzone. 7. Upewnij się, że opór w obiegu wody nie przeciąży zbyttno pompy (patrz sekcja „10.4 Pompa obiegu”). 8. Jeśli podczas odszraniania wystąpi błąd (podczas ogrzewania c.o. lub ciepłej wody użytkowej), upewnij się, że zasilacz grzałki dodatkowej został prawidłowo podłączony, a bezpieczniki się nie przepaliły. 9. Upewnij się, że bezpiecznik pompy i bezpiecznik PCB nie przepaliły się.
E b	Awaria czujnika temperatury słonecznej (Tsolar)	<ol style="list-style-type: none"> 1. Sprawdź opór czujnika. 2. Luźne złącze czujnika Tsolar. Podłącz ponownie. 3. Złącze czujnika Tsolar jest mokre lub zawiera wodę. Usuń wodę i wysusz złącze. Zabezpiecz element klejem wodoodpornym. 4. Awaria czujnika Tsolar. Zamontuj nowy czujnik”.
E c	Awaria czujnika temperatury niskiej zbiornika buforowego (Tbt2)	<ol style="list-style-type: none"> 1. Sprawdź opór czujnika. 2. Luźne złącze czujnika Tbt2. Podłącz ponownie. 3. Złącze czujnika Tbt2 jest mokre lub zawiera wodę. Usuń wodę i wysusz złącze. Zabezpiecz element klejem wodoodpornym. 4. Awaria czujnika Tbt2. Zamontuj nowy czujnik”.
E d	Awaria czujnika wody wchodzącej (Tw_in)	<ol style="list-style-type: none"> 1. Sprawdź opór czujnika 2. Luźne złącze czujnika Tw_in. Podłącz ponownie. 3. Złącze czujnika Tw_in jest mokre lub zawiera wodę. Usuń wodę i wysusz złącze. Zabezpiecz element klejem wodoodpornym. 4. Awaria czujnika Tw_in. Zamontuj nowy czujnik.
E E	Awaria EEPROM modułu hydraulicznego	<ol style="list-style-type: none"> 1. Błędny parametr EEPROM. Wprowadź ponownie dane EEPROM. 2. Układ scalony EEPROM jest zepsuty. Zamontuj nowy układ scalony EEPROM. 3. Płyta głównego układu sterowania modułu hydraulicznego uległa awarii. Zamontuj nową PCB.
H B	Awaria komunikacji pomiędzy monoblokiem	<ol style="list-style-type: none"> 1. Przewód nie łączy PCB B głównego układu sterowania z płytą głównego układu sterowania modułu hydraulicznego. Podłącz ponownie przewód. 2. Sekwencja przewodu komunikacyjnego jest nieprawidłowa. Ponownie podłącz przewód w odpowiedniej sekwencji. 3. W okolicy jest silne pole magnetyczne lub powstają zakłócenia spowodowane urządzeniami o wysokiej mocy, takimi jak windy, duże transformatory itp. Aby ochronić jednostkę, zastosuj barierę lub przenieś ją do innej lokalizacji.
H 2	Awaria czujnika temperatury czynnika chłodniczego (T2)	<ol style="list-style-type: none"> 1. Sprawdź opór czujnika 2. Luźne złącze czujnika T2. Podłącz ponownie. 3. Złącze czujnika T2 jest mokre lub zawiera wodę. Usuń wodę i wysusz złącze. Zabezpiecz element klejem wodoodpornym. 4. Awaria czujnika T2. Zamontuj nowy czujnik.

H 3	Awaria czujnika temperatury czynnika chłodniczego gazowego (T2B)	<ol style="list-style-type: none"> 1. Sprawdź opór czujnika 2. Luźne złącze czujnika T2B. Podłącz ponownie. 3. Złącze czujnika T2B jest mokre lub zawiera wodę. Usuń wodę i wysusz złącze. Zabezpiecz element klejem wodoodpornym. 4. Awaria czujnika T2B. Zamontuj nowy czujnik.
H 5	Awaria czujnika temperatury pokojowej (Ta)	<ol style="list-style-type: none"> 1. Sprawdź opór czujnika. 2. Czujnik Ta jest w interfejsie. 3. Awaria czujnika Ta, zamontuj nowy czujnik lub interfejs, ewentualnie zresetuj Ta, podłącz nowy Ta z PCB modułu hydraulicznego.
H 9	Błąd czujnika temperatury wody wychodzącej strefy 2 (Tw2)	<ol style="list-style-type: none"> 1. Sprawdź opór czujnika. 2. Luźne złącze czujnika Tw2. Podłącz ponownie. 3. Złącze czujnika Tw2 jest mokre lub zawiera wodę. Usuń wodę i wysusz złącze. Zabezpiecz element klejem wodoodpornym. 4. Awaria czujnika Tw2. Zamontuj nowy czujnik.
H R	Błąd czujnika temperatury wody wychodzącej (Tw_out)	<ol style="list-style-type: none"> 1. Luźne złącze czujnika TW_out. Podłącz ponownie. 2. Złącze czujnika TW_out jest mokre lub zawiera wodę. Usuń wodę i wysusz złącze. Zabezpiecz element klejem wodoodpornym. 3. Awaria czujnika TW_out. Zamontuj nowy czujnik
H b	Trzy razy ochrona „PP” i Tw_out < 7°C	Jak w przypadku „PP”.
H d	Awaria komunikacji z równoległym modułem hydraulicznym	<ol style="list-style-type: none"> 1. Przewody sygnałowe jednostek podrzędnych i jednostki głównej nie zostały prawidłowo połączone. Gdy sprawdzisz, czy podłączone zostały wszystkie przewody sygnałowe, i upewnij się, że nie występują silne zakłócenia elektryczne lub magnetyczne, włącz ponownie. 2. Przynajmniej dwie jednostki zewnętrzne podłączono do sterownika przewodowego. Po usunięciu nadmiarowy kontrolerów przewodowych i pozostawieniu sterownika przewodowego jednostki głównej ponownie włącz układ. 3. Interwał zasilania pomiędzy jednostką główną i jednostką podrzędną przekracza 2 minuty. Upewnij się, że interwał zasilania pomiędzy jednostką główną a wszystkimi jednostkami podrzędnymi jest krótszy niż 2 minuty, po czym włącz ponownie. 4. Adresy jednostek (głównej i podrzędnych) pokrywają się: przyciśnij przycisk SW2 na płycie głównej każdej jednostki podrzędnej, aby na ekranach cyfrowych wyświetlić kody adresu (zwykle zostanie wyświetlony kod adresu, jeden z 1, 2, 3 ... 15 na płycie głównej). Sprawdź, czy adresy rzeczywiście się pokrywają. W przypadku wykrycia powtarzającego się kodu adresu po zasileniu systemu na płycie głównej zewnętrznej jednostki głównej ustaw w pozycji S4-1 opcję „WŁ.”. Ewentualnie ustaw opcję na płycie głównej zewnętrznej jednostki podrzędnej, na ekranie której wyświetlony został błąd „Hd” (patrz. sekcja 10.1.1 KONFIGURACJA FUNKCJI). Włącz ponownie układ. Jeśli wszystkie jednostki będą pracowały przez 5 minut i nie zostanie wyświetlony błąd „Hd”, wyłącz układ ponownie i w pozycji S4-1 ustaw opcję „WYŁ.”. System zostanie przywrócony.
H E	Błąd komunikacji pomiędzy płytą główną a płytą przekaźnika termostatu	RT/Ta PCB jest ustawiona jako aktywna w interfejsie użytkownika, ale nie podłączono płyty przekaźnika termostatu lub komunikacja pomiędzy płytą przekaźnika termostatu i płytą główną nie została skutecznie podłączona. Jeśli płyta przekaźnika termostatu nie jest potrzebna, należy ustawić RT/Ta PCB jako nieaktywną. Jeśli płyta przekaźnika termostatu jest wymagana, należy ją podłączyć do płyty głównej oraz podłączyć przewód komunikacyjny. Należy również sprawdzić, czy w pobliżu nie występują silne źródła prądu lub silne zakłócenia magnetyczne.
P 5	Ochrona przed zbyt wysokimi wartościami Tw_out - Tw_in	<ol style="list-style-type: none"> 1. Sprawdź, czy wszystkie zawory odcinające obiegu wody są całkowicie otwarte. 2. Sprawdź, czy filtr wody wymaga czyszczenia. 3. Patrz sekcja „9.5 Dolewanie wody”. 4. Upewnij się, że w układzie nie ma powietrza (usuń powietrze). 5. Sprawdź ciśnienie wody. Ciśnienie wody musi wynosić > 1 bar (zimna woda). 6. Sprawdź, czy ustawiono najwyższą szybkość pompy. 7. Upewnij się, że naczynie wzbiorcze nie zostało uszkodzone. 8. Upewnij się, że opór w obiegu wody nie przeciąży zbytwno pompy (patrz sekcja „10.4 Pompa obiegu”)
P b	Tryb zapobiegający zamarzaniu	Jednostka wróci automatycznie do standardowego trybu
P P	Ochrona niestandardowa Tw_out - Tw_in	<ol style="list-style-type: none"> 1. Sprawdź opór dwóch czujników. 2. Ustal położenie dwóch czujników. 3. Złącze przewodowe czujnika wlotu/wylotu wody jest podłączone nieprawidłowo. Podłącz ponownie. 4. Czujnik wlotu/wylotu wody (TW_in /TW_out) uległ awarii. Wymień czujnik. 5. Zawór czterodrożny jest zablokowany. Uruchom ponownie jednostkę, aby zawór zmienił kierunek. 6. Zawór czterodrożny uległ awarii. Wymień zawór.

⚠ UWAGA

Zimą, jeśli wystąpił błąd jednostki E0 i Hb, a jednostka nie zostanie naprawiona w odpowiednim terminie, pompa wody i układ orurowania mogą ulec uszkodzeniu w wyniku zamarznięcia. Usuwać przyczyny błędów E0 i Hb w odpowiednim czasie.

E I	Utrata fazy lub przewód neutralny i przewód fazy zostały podłączone odwrotnie (dotyczy wyłącznie jednostek trójfazowych)	<ol style="list-style-type: none">1. Sprawdź, czy przewody zasilające podłączono w stabilny sposób, aby nie utracić fazy.2. Upewnij się, że przewody neutralny i fazy nie zostały podłączone odwrotnie.
E S	Błąd czujnika temperatury czynnika chłodniczego wychodzącego z kondensatora (T3)	<ol style="list-style-type: none">1. Luźne złącze czujnika T3. Należy podłączyć ponownie.2. Złącze czujnika T3 jest mokre lub zawiera wodę. Usuń wodę i wysusz złącze. Zabezpiecz element klejem wodoodpornym.3. Awaria czujnika T3. Zamontuj nowy czujnik
E B	Błąd czujnika temperatury otoczenia (T4)	<ol style="list-style-type: none">1. Luźne złącze czujnika T4. Podłącz ponownie.2. Złącze czujnika T4 jest mokre lub zawiera wodę. Usuń wodę i wysusz złącze. Zabezpiecz element klejem wodoodpornym.3. Awaria czujnika T4. Zamontuj nowy czujnik
E G	Błąd czujnika temperatury ssania (Th)	<ol style="list-style-type: none">1. Luźne złącze czujnika Tph Podłącz ponownie.2. Złącze czujnika Th jest mokre lub zawiera wodę. Usuń wodę i wysusz złącze. Zabezpiecz element klejem wodoodpornym.3. Awaria czujnika Th. Zamontuj nowy czujnik
E R	Błąd czujnika temperatury wylotowej (Tp)	<ol style="list-style-type: none">1. Luźne złącze czujnika Tp. Podłącz ponownie.2. Złącze czujnika Tp jest mokre lub zawiera wodę. Usuń wodę i wysusz złącze. Zabezpiecz element klejem wodoodpornym.3. Awaria czujnika Tp. Zamontuj nowy czujnik.
H D	Problem z komunikacją pomiędzy jednostkami wewnętrznymi i zewnętrznymi	<ol style="list-style-type: none">1. Przewód nie łączy PCB B głównego układu sterowania z płytą głównego układu sterowania jednostki wewnętrznej. Podłącz ponownie przewód.2. W okolicy jest silne pole magnetyczne lub powstają zakłócenia spowodowane urządzeniami o wysokiej mocy, takimi jak windy, duże transformatory itp. Aby ochronić jednostkę, zastosuj barierę lub przenieś ją do innej lokalizacji.
H I	Błąd komunikacji pomiędzy modułem falownika PBC A a PCB B płyty głównego układu sterowania	<ol style="list-style-type: none">1. Do PCB i płyty napędzanej podłączono zasilanie. Sprawdź, czy kontrolka PCB modułu falownika jest wł. czy wył. Jeśli kontrolka jest wył., podłącz ponownie przewód zasilający.2. Jeśli kontrolka jest włączona, sprawdź połączenie pomiędzy PCB modułu falownika i PCB płyty głównej układu sterowania. Jeśli przewód jest luźny lub uszkodzony, podłącz go ponownie lub wymień.3. Zamontuj kolejno nową główną PCB i płytę napędzaną.
H C	Trzykrotny kod zabezpieczenia (L0/L1)	Suma liczyb wystąpień L0 i L1 w ciągu godziny wynosi trzy. Metody postępowania z usterkami opisano w L0 i L1.
H B	Awaria wentylatora DC	<ol style="list-style-type: none">1. Silny wiatr lub tajfun wiejący w stronę wentylatora zmienia kierunek pracy wentylatora. Należy obrócić jednostkę, aby osłonić wentylator przed silnym wiatrem lub tajfunem.2. Silnik wentylatora uległ awarii. Należy zamontować nowy silnik wentylatora.
H T	Ochrona przeciwprzepięciowa	<ol style="list-style-type: none">1. Sprawdź, czy moc zasilania mieści się w normie.2. Należy wyłączyć i włączyć urządzenie kilka razy w krótkim czasie. Należy wyłączyć jednostkę na ponad 3 min, a następnie włączyć ją ponownie.3. Obieg płyty głównego systemu sterowania jest wadliwy. Należy zamontować nową płytę PCB.
H B	Awaria czujnika ciśnienia	<ol style="list-style-type: none">1. Luźne połączenie czujnika ciśnienia. Należy podłączyć ponownie.2. Awaria czujnika ciśnienia. Należy zamontować nowy czujnik.
H F	Awaria EEPROM płyty falownika	<ol style="list-style-type: none">1. Błędny parametr EEPROM. Należy wprowadzić ponownie dane EEPROM.2. Układ scalony EEPROM jest zepsuty. Należy zamontować nowy układ scalony EEPROM.3. Płyta modułu inwertera uległa awarii. Należy zamontować nową płytę PCB.
H H	H6 wyświetlane 10 razy w 2 Odwołaj się do H6 godziny	Należy odwołać się do H6
H P	Ochrona przed niskim ciśnieniem podczas chłodzenia $P_e < 0,6$ aktywowana 3 razy w ciągu godziny	Należy odwołać się do P0

P 0	Przełącznik ochrony przed niskim ciśnieniem	<ol style="list-style-type: none"> 1. Brakuje czynnika chłodniczego w instalacji (objętościowo). Należy uzupełnić odpowiednią objętość czynnika chłodniczego. 2. W trybie grzania lub c.w.u. występują problemy. Możliwe, że zewnętrzny wymiennik ciepła jest brudny. Należy wyczyścić wymiennik. 3. Przepływ wody jest niewystarczający w trybie chłodzenia. Należy zwiększyć przepływ wody. 4. Elektryczny zawór rozprężny zablokowany lub złącze jest luźne. Należy opukać korpus zaworu i podłączyć/odłączyć złącze kilka razy, aby upewnić się, że zawór działa prawidłowo.
P 1	Przełącznik ochrony przed wysokim ciśnieniem	<p>Tryb grzania, tryb c.w.u.:</p> <ol style="list-style-type: none"> 1. Zbyt niski przepływ wody. Zbyt wysoka temperatura wody (możliwe, że w instalacji jest powietrze). Należy odpowietrzyć instalację. 2. Ciśnienie wody niższe niż 0,1 MPa. Należy uzupełnić wodę w instalacji, aby uzyskać ciśnienie w zakresie 0,15~0,2 MPa. 3. Zbyt duża ilość czynnika chłodniczego (objętościowo). Należy zadbać o odpowiednią objętość czynnika chłodniczego. 4. Elektryczny zawór rozprężny zablokowany lub złącze jest poluzowane. Należy opukać korpus zaworu i podłączyć/odłączyć złącze kilka razy, aby upewnić się, że zawór działa prawidłowo. Należy zainstalować uzwojenie w odpowiedniej lokalizacji. Tryb c.w.u.: wymiennik ciepła zasobnika wody jest za mały. Tryb chłodzenia: <ol style="list-style-type: none"> 1. Nie zdjęto osłony wymiennika ciepła. Należy ją zdjąć. 2. Wymiennik ciepła jest brudny. Należy wyczyścić wymiennik.
P 3	Zabezpieczenie przed przetężeniem w sprężarce	<ol style="list-style-type: none"> 1. Taki sam powód w przypadku P1. 2. Napięcie zasilania jednostki jest niskie. Należy zwiększyć napięcie zasilacza dożądanego zakresu.
P 4	Zabezpieczenie przed wysoką temperaturą wylotową	<ol style="list-style-type: none"> 1. Taki sam powód w przypadku P1. 2. Czujnik temperatury TW_out jest luźny. Należy podłączyć go ponownie. 3. Czujnik temperatury T1 jest luźny. Należy podłączyć go ponownie. 4. Czujnik temperatury T5 jest luźny. Należy podłączyć go ponownie.
P d	Ochrona przed wysoką temperaturą wychodzącą czynnika chłodniczego w kondensatorze	<ol style="list-style-type: none"> 1. Nie zdjęto osłony wymiennika ciepła. Należy ją zdjąć. 2. Wymiennik ciepła jest brudny. Należy wyczyścić wymiennik. 3. Brak miejsca wokół jednostki. Wymiana ciepła niemożliwa. 4. Wentylator silnika uległ awarii. Należy wymienić wentylator
E 7	Ochrona przed zbyt wysoką temp. modułu przetwornika	<ol style="list-style-type: none"> 1. Napięcie zasilacza jednostki jest niskie. Należy zwiększyć napięcie zasilania dożądanego zakresu. 2. Przestrzeń pomiędzy jednostkami jest zbyt wąska, aby dochodziło do wymiany ciepła. Należy zwiększyć przestrzeń pomiędzy jednostkami. 3. Wymiennik ciepła jest brudny. Należy wyczyścić wymiennik. 4. Wentylator nie działa. Silnik wentylatora lub wentylator uległ awarii. Należy wymienić wentylator lub silnik wentylatora. 5. Zbyt niski współczynnik przepływu wody. W instalacji jest powietrze lub występują nieprawidłowości w pracy pompy. Należy odpowietrzyć instalację lub wymienić pompę. 6. Czujnik temperatury wody wychodzącej jest luźny lub uległ awarii. Należy go ponownie podłączyć lub wymienić.
F 1	Ochrona przed niskim napięciem szyny zbiorczej DC	<ol style="list-style-type: none"> 1. Należy sprawdzić zasilanie. 2. Jeśli zasilacz ma stan OK, należy sprawdzić, czy kontrolka OK jest podświetlona, i stan napięcia PN. Jeśli napięcie wynosi 380 V, problem powoduje płyta główna. Jeśli kontrolka nie świeci, należy odłączyć zasilanie, sprawdzić IGBT. Jeśli napięcie jest nieprawidłowe, płyta falownika jest uszkodzona i należy ją wymienić. 3. Jeśli nie ma problemów z IGBT, płyta inwertera jest sprawna. W przypadku nieprawidłowej mocy z mostka prostownikowego sprawdź mostek (taka sama metoda jak przy IGBT: odłącz zasilanie, sprawdź, czy dwutlenki są uszkodzone czy nie). 4. W przypadku F1 po uruchomieniu sprężarki możliwą przyczyną jest zwykle płyta główna. W przypadku F1 po uruchomieniu wentylatora przyczyną może być płyta falownika.
b H	Usterka płyty PED	<ol style="list-style-type: none"> 1. Po upływie 5 minut od wyłączenia zasilania należy włączyć ponownie i sprawdzić, czy można przywrócić zasilanie. 2. Jeśli nie można przywrócić zasilania, należy wymienić płytę zabezpieczającą PED, a następnie ponownie sprawdzić, czy można przywrócić zasilanie. 3. Jeśli nie można przywrócić zasilania, należy wymienić płytę modułu IPM.

R 6	L 0	Należy wymienić	<ol style="list-style-type: none"> 1. Sprawdź ciśnienie w instalacji pompy ciepła. 2. Sprawdź oporność faz sprężarki. 3. Sprawdź kolejność przewodów zasilania U, V, W pomiędzy płytą falownika i sprężarką. 4. Sprawdź kolejność przewodów zasilania L1, L2, L3 pomiędzy płytą falownika i płytą filtra. 5. Sprawdź płytę falownika.
	L 1	Zabezpieczenie przed niskim napięciem generatora prądu stałego	
	L 2	Zabezpieczenie przed wysokim napięciem generatora prądu stałego	
	L 4	Błąd pracy MCE	
	L 5	Zabezpieczenie przed zerową prędkością	
	L 8	Ochrona przed różnicą prędkości >15 Hz przedniego i tylnego zegara	
	L 9	Ochrona przed różnicą prędkości >15 Hz pomiędzy zegarem rzeczywistym i ustawionym	

14 DANE TECHNICZNE

14.1 Ogólne

	Jednofazowy 4/6 kW	Jednofazowy 8/10 kW	Jednofazowy 12/14/16 kW	Trójfazowy 12/14/16 kW
Pojemność znamionowa	Zapoznaj się z danymi technicznymi			
Wymiary HxWxD	718×1295×426mm	865×1385×523mm	865×1385×523mm	865×1385×523mm
Waga (bez grzałki dodatkowej)				
Waga netto	86kg	105kg	129kg	144kg
Waga brutto	107kg	132kg	155kg	172kg
Połączenia				
Wejście/wyjście wody	G1"BSP	1" ¼	1" ¼	1" ¼
Odływ wody	złączka weza			
Naczynie wzbiorcze				
Objętość	8l			
Maks. ciśnienie robocze (MWP)	8 bar			
Pompa				
Typ	chłodzenie wodą	chłodzenie wodą	chłodzenie wodą	chłodzenie wodą
Nr szybkości	zmienna szybkość	zmienna szybkość	zmienna szybkość	zmienna szybkość
Wewnętrzna objętość wody	3.2l	3.2l	2.0l	2.0l
Minimalna objętość obiegu hydraulicznego (z wyłączeniem wewnętrznej objętości wody i z zamkniętymi zaworami strefowymi)	40l			
Zawór bezpieczeństwa obiegu wody	3 bar			
Zakres pracy — strona z wodą				
Grzanie	+12~+65°C			
Chłodzenie	+5~+25°C			
Zakres pracy — strona z powietrzem				
Grzanie	-25~35°C			
Chłodzenie	-5~43°C			
Ciepła woda użytkowa przez pompę wody	-25~43°C			

14.2 Dane techniczne

Model		004	006	008	010	012	014	016	012T	014T	016T	
Wydajność grzewcza [A7/W35] (1)												
Moc nominalna	kW	4,20	6,35	8,40	10,00	12,10	14,50	15,90	12,10	14,50	15,90	
Współczynnik COP	kW/kW	5,10	4,95	5,15	4,95	4,95	4,60	4,50	4,95	4,60	4,50	
Współczynnik SCOP	kW/kW	4,85	4,95	5,21	5,19	4,81	4,72	4,62	4,81	4,72	4,62	
Sezonowa sprawność grzewcza η_s	%	191	195	206	205	189	186	182	189	186	182	
Klasa efektywności energetycznej		A+++	A+++	A+++	A+++	A+++	A+++	A+++	A+++	A+++	A+++	
Wydajność grzewcza [A7/W45] (2)												
Moc nominalna	kW	4,30	6,30	8,10	10,00	12,30	14,10	16,00	12,30	14,10	16,00	
Współczynnik COP	kW/kW	3,80	3,70	3,85	3,75	3,70	3,60	3,50	3,70	3,60	3,50	
Wydajność grzewcza [A7/W55] (3)												
Moc nominalna	kW	4,40	6,00	7,50	9,50	11,90	13,80	16,00	11,90	13,80	16,00	
Współczynnik COP	kW/kW	2,95	2,95	3,18	3,10	3,05	2,95	2,85	3,05	2,95	2,85	
Współczynnik SCOP	kW/kW	3,31	3,52	3,36	3,49	3,45	3,47	3,41	3,45	3,47	3,41	
Sezonowa sprawność grzewcza η_s	%	130	138	132	136	135	136	133	135	136	133	
Klasa efektywności energetycznej		A++	A++	A++	A++	A++	A++	A++	A++	A++	A++	
Wydajność chłodzenia (A35/W18) (4)												
Moc nominalna	kW	4,50	6,50	8,30	9,90	12,00	13,50	14,20	12,00	13,50	14,20	
Wskaźnik efektywności energetycznej EER		5,50	4,80	5,05	4,55	3,95	3,61	3,61	3,95	3,61	3,61	
Wydajność chłodzenia (A35/W7) (5)												
Moc nominalna	kW	4,70	7,00	7,45	8,20	11,50	12,40	14,00	11,50	12,40	14,00	
Wskaźnik efektywności energetycznej EER		3,45	3,00	3,35	3,25	2,75	2,50	2,50	2,75	2,50	2,50	
Sezonowy współczynnik efektywności SEER		4,99	5,34	5,83	5,98	4,89	4,86	4,69	4,86	4,83	4,67	
Sezonowa sprawność chłodnicza η_s	%	196	210	230	235	193	191	185	191	190	184	
Poziom głośności												
Ciśnienie akustyczne (6)	dB(A)	45	48	49	51	53	54	58	54	54	58	
Poziom mocy akustycznej (7)	dB(A)	55	58	59	60	65	65	68	65	65	68	
Charakterystyka elektryczna												
Zasilanie elektryczne	V/ph/Hz	230/1/50						400/3/50				
Dopuszczalne napięcie elektryczne	V	220-240						380-415				
Maksymalna moc wejściowa (8)	kW	2,3	2,7	3,4	3,7							
Prąd pełnego obciążenia (9)	A	12	14	16	17	25	26	27	10	11	12	
Czynnik chłodniczy		R32										
Ilość czynnika chłodniczego	kg	1,4	1,4	1,4	1,4	1,75	1,75	1,75	1,75	1,75	1,75	
Typ sprężarki		Rotacyjna dwustopniowa										
Typ wentylatora zewnętrznego		Wentylator DC										
Ilość wentylatorów		1										
Wymiennik ciepła po stronie źródła		Rury miedziane, hydrofilowe lamele aluminiowe z powłoką antykorozyjną										
Wymiennik ciepła po stronie instalacji		Wymiennik płytowy wykonany ze stali nierdzewnej AISI 316										

(1) Zewnętrzna temperatura powietrza 7°C DB, 6°C WB; wejście/wyjście wody: 30/35°C

(2) Zewnętrzna temperatura powietrza 7°C DB, 6°C WB; wejście/wyjście wody: 40/45°C

(3) Zewnętrzna temperatura powietrza 7°C DB, 6°C WB; wejście/wyjście wody: 47/55°C

(4) Zewnętrzna temperatura powietrza 35°C; wejście/wyjście wody: 23/18°C


(5) Zewnętrzna temperatura powietrza 35°C; wejście/wyjście wody: 12/7°C

(6) Mierzone w odległości 1m od frontu jednostki i (1+ wysokość jednostki)/2m nad podłogą w komorze półbezechowej

(7) Deklarowana wartość zgodnie z EN 12102-1

(8) Moc pobierana przez sprężarkę i wentylator w skrajnych warunkach pracy przy znamionowym napięciu zasilania

(9) Maksymalny prąd roboczy urządzenia

 Wydajność deklarowana jest zgodna z odpowiednimi normami i przepisami UE: EN14511; EN14825; EN50564; EN12102; (UE) nr 811/2013; (UE) nr 813/2013; Dz.U. 2014/C 207/02.

14.3 Wydajność oparta na strefie klimatycznej

Model		004	006	008	010	012	014	016	012T	014T	016T
Strefa umiarkowana - Średnia temperatura [47/ 55 °C]											
Sezonowa sprawność η_s	%	130	138	132	136	135	136	133	135	136	133
Współczynnik SCOP	kW/kW	3,31	3,52	3,37	3,47	3,45	3,47	3,41	3,45	3,47	3,41
Deklarowane obciążenie (Pdesign) -7°C	kW	3,89	5,04	5,84	6,78	10,24	10,68	11,52	10,24	10,68	11,52
Deklarowane obciążenie (Pdesign) +2°C	kW	2,38	3,12	3,76	4,28	6,52	6,86	7,18	6,52	6,86	7,18
Deklarowane obciążenie (Pdesign) +7°C	kW	2,94	2,08	2,43	2,77	4,36	4,63	4,67	4,36	4,63	4,67
Deklarowane obciążenie (Pdesign) +12°C	kW	1,32	1,28	1,39	1,58	3,29	3,31	3,32	3,29	3,31	3,32
Roczny pobór energii	kWh	2742	3343	4054	4567	6927	7202	7895	6928	7203	7896
Klasa efektywności energetycznej		A++	A++	A++	A++	A++	A++	A++	A++	A++	A++
Poziom mocy akustycznej	dB(A)	55	58	59	60	65	65	68	65	65	68
Strefa umiarkowana - Niska temperatura [30/ 35 °C]											
Sezonowa sprawność η_s	%	191	195	206	205	189	186	182	189	186	182
Współczynnik SCOP	kW/kW	4,85	4,95	5,22	5,2	4,81	4,72	4,62	4,81	4,72	4,62
Deklarowane obciążenie (Pdesign) -7°C	kW	4,88	6,03	7,18	8,1	10,61	12,14	13,45	10,61	12,14	13,45
Deklarowane obciążenie (Pdesign) +2°C	kW	3,05	3,88	4,65	5,18	6,69	7,94	8,56	6,69	7,94	8,56
Deklarowane obciążenie (Pdesign) +7°C	kW	1,93	2,39	2,9	3,32	4,44	5,2	5,7	4,44	5,2	5,7
Deklarowane obciążenie (Pdesign) +12°C	kW	1,48	1,39	1,63	1,65	3,74	3,75	3,78	3,74	3,75	3,78
Roczny pobór energii	kWh	2.351	2.845	3.218	3.644	5.152	6.012	6.804	5.153	6.013	6.805
Klasa efektywności energetycznej		A+++	A+++	A+++	A+++	A+++	A+++	A+++	A+++	A+++	A+++
Poziom mocy akustycznej	dB(A)	55	58	59	60	65	65	68	65	65	68
Strefa ciepła - Średnia temperatura [47/ 55 °C]											
Sezonowa sprawność η_s	%	162	165	176	180	174	177	176	174	176	176
Deklarowane obciążenie (Pdesign) +2°C	kW	4,83	5,02	7,55	8,06	12,07	13,04	13,38	12,07	13,04	13,38
Deklarowane obciążenie (Pdesign) +7°C	kW	3,22	3,31	4,86	5,54	8,04	8,83	8,86	8,04	8,83	8,86
Deklarowane obciążenie (Pdesign) +12°C	kW	1,47	1,59	2,32	2,53	3,75	4,08	4,06	3,75	4,08	4,06
Roczny pobór energii	kWh	1.621	1.640	2.259	2.516	3.776	4.088	4.112	3.780	4.092	4.116
Strefa ciepła - Niska temperatura [30/ 35 °C]											
Sezonowa sprawność η_s	%	255	260	277	281	256	260	249	256	260	248
Deklarowane obciążenie (Pdesign) +2°C	kW	5,34	5,93	7,56	8,44	11,26	12,04	13,1	11,26	12,04	13,1
Deklarowane obciążenie (Pdesign) +7°C	kW	3,56	3,93	5,22	5,52	7,14	7,78	8,41	7,14	7,78	8,41
Deklarowane obciążenie (Pdesign) +12°C	kW	1,63	1,79	2,62	2,62	3,55	3,75	3,87	3,55	3,75	3,87
Roczny pobór energii	kWh	1.146	1.244	1.551	1.617	2.292	2.457	2.781	2.296	2.462	2.786
Strefa chłodna - Średnia temperatura [47/ 55 °C]											
Sezonowa sprawność η_s	%	102	111	112	117	118	119	122	118	119	122
Deklarowane obciążenie (Pdesign) -7°C	kW	2,13	2,69	3,86	4,27	6,63	6,89	7,64	6,63	6,89	7,64
Deklarowane obciążenie (Pdesign) +2°C	kW	1,28	1,6	2,21	2,57	4,06	4,32	4,42	4,06	4,32	4,42
Deklarowane obciążenie (Pdesign) +7°C	kW	1,01	1,02	1,44	1,65	2,78	3,06	2,97	2,78	3,06	2,97
Deklarowane obciążenie (Pdesign) +12°C	kW	1,36	1,37	1,46	1,47	3,33	3,33	3,43	3,33	3,33	3,43
Roczny pobór energii	kWh	3.158	3.680	4.948	5.539	8.419	8.866	9.309	8.420	8.867	9.310
Strefa chłodna - Niska temperatura [30/ 35 °C]											
Sezonowa sprawność η_s	%	160	165	170	170	160	160	158	160	160	158
Deklarowane obciążenie (Pdesign) -7°C	kW	2,75	3,42	4,46	4,83	7,05	7,96	8,31	7,05	7,96	8,31
Deklarowane obciążenie (Pdesign) +2°C	kW	1,77	2,06	2,69	2,94	4,67	5,05	5,26	4,67	5,05	5,26
Deklarowane obciążenie (Pdesign) +7°C	kW	1,17	1,46	1,65	1,92	3,14	3,15	3,62	3,14	3,15	3,62
Deklarowane obciążenie (Pdesign) +12°C	kW	1,43	1,44	1,65	1,65	3,57	3,57	3,34	3,57	3,57	3,34
Roczny pobór energii	kWh	2.769	3.300	3.976	4.423	6.870	7.667	8.431	6.871	7.667	8.431

 Dane deklarowane zgodnie z dyrektywą w sprawie etykiet energetycznych 2010/30 /EC oraz rozporządzeniem WE (UE) 811/2013.

14.4 Specyfikacje elektryczne

		Jednofazowa 4/6/8/10/12/14/16kW	Trójfazowa 12/14/16kW
Standardowa jednostka	Zasilanie	220-240V~ 50Hz	380-415V 3N~ 50Hz
	Nominalne natężenie podczas pracy	Patrz sekcja „9.7.4 Wymogi w zakresie zabezpieczeń”	
Grzałka dodatkowa	Zasilanie	Patrz sekcja „9.7.4 Wymogi w zakresie zabezpieczeń”	
	Nominalne natężenie podczas pracy		

15 INFORMACJE SERWISOWE

- 1) Kontrola obszaru
Przed rozpoczęciem pracy nad instalacją zawierającą łatwopalny czynnik chłodniczy należy przeprowadzić kontrolę bezpieczeństwa, aby zminimalizować ryzyko zapłonu. Przed rozpoczęciem naprawy układu czynnika chłodniczego, należy zachować zgodność z poniższymi środkami ostrożności.

- 2) Procedura robocza
Prace należy wykonywać zgodnie z kontrolowaną procedurą w celu minimalizacji ryzyka obecności łatwopalnego gazu lub oparu.
- 3) Ogólny obszar prac
Wszyscy pracownicy odpowiedzialni za konserwacje i pracujące w lokalnym obszarze muszą zostać poinstruowani w zakresie natury realizowanych zadań oraz muszą unikać pracy w przestrzeni zamkniętej. Obszar wokół przestrzeni roboczej musi być odgradzony. Upewnij się, że warunki w obszarze są bezpieczne, a łatwopalne materiały są pod kontrolą.
- 4) Kontrola pod kątem obecności czynnika chłodniczego
Wszyscy pracownicy odpowiedzialni za konserwacje i pracujące w lokalnym obszarze muszą zostać poinstruowani w zakresie natury realizowanych zadań oraz muszą unikać pracy w przestrzeni zamkniętej. Obszar wokół przestrzeni roboczej musi być odgradzony. Upewnij się, że warunki w obszarze są bezpieczne, a łatwopalne materiały są pod kontrolą.
- 5) Obecność gaśniczy
Jeśli prace nad klimatyzacją lub jej komponentami wymagają prac gorących, w łatwo dostępnym miejscu musi znajdować się odpowiedni sprzęt gaśniczy. Obok obszaru podawania musi znajdować się gaśnica proszkowa lub śniegowa.
- 6) Brak źródła iskry
Żadna z osób przeprowadzających prace serwisowe związane z elementami- rurami, w których znajduje się palny czynnik chłodniczy lub w których ten czynnik chłodniczy wcześniej występował, nie może używać żadnych źródeł iskry w taki sposób, który może doprowadzić do ryzyka pożaru lub eksplozji. W przeciwnym wypadku może dojść do pożaru lub wybuchu. Wszelkie możliwe źródła zapłonu, w tym zapalone papierosy, należy trzymać poza obszarem montażu, naprawy, demontażu lub utylizacji, o ile istnieje możliwość uwolnienia się do otoczenia łatwopalnego czynnika chłodniczego. Przed rozpoczęciem prac sprawdź obszar wokół sprzętu, aby upewnić się, że jest wolny od łatwopalnych substancji lub źródeł zapłonu. W obszarze roboczym rozstaw znaki ZAKAZ PALENIA.
- 7) Obszar wentylowany
Zanim podejmiesz pracę nad sprzętem lub zanim zaczniesz prace gorące, upewnij się, że obszar nie jest zamknięty lub jest odpowiednio wentylowany. Taki sam stopień wentylacji powinien być zapewniony w czasie pracy. Wentylacja powinna umożliwiać bezpieczne rozpraszanie uwalnianego czynnika chłodniczego i wyprowadzanie go na zewnątrz do atmosfery.
- 8) Kontrola sprzętu chłodniczego
W przypadku wymiany komponentów elektrycznych stosuj części odpowiednie do danego celu i zgodne ze specyfikacjami. Zawsze postępuj według wytycznych producenta w zakresie konserwacji i serwisu. W przypadku jakichkolwiek wątpliwości skonsultuj się z działem technicznym producenta. Jeśli instalacja wykorzystuje łatwopalny czynnik chłodniczy, skorzystaj z poniższej listy kontrolnej.
 - Rozmiar ładunku odpowiada powierzchni pomieszczenia, w którym instalowane są części zawierające czynnik chłodniczy.
 - Zapewnione są odpowiednie, wolne od obstrukcji maszyny wentylacyjne i wyloty.
 - Jeśli korzystasz z pośredniego obiegu czynnika chłodniczego, sprawdź dodatkowe obwody pod kątem obecności czynnika chłodniczego. Oznacz sprzęt w widoczny i czytelny sposób.
 - Nieczytelne oznaczenia i znaki należy poprawić.
 - Przewody z czynnikiem chłodniczym lub komponenty zainstalowano w miejscu wolnym od substancji, które mogłyby doprowadzić do ich korozji (nie dotyczy komponentów z natury odpornych na korozję lub należycie zabezpieczone pod kątem korozji).
- 9) Kontrole urządzeń elektrycznych
Naprawa i konserwacja komponentów elektrycznych musi obejmować wszystkie wstępne kontrole w zakresie bezpieczeństwa i inspekcje komponentów. W przypadku wykrycia wad, które mogą narazić na szwank bezpieczeństwo, nie podłączaj prądu do obwodu do czasu ich usunięcia. Jeśli wady nie można usunąć od razu, a konieczna jest kontynuacja działania, zastosuj środki tymczasowe odpowiednie do konkretnej sytuacji. Problem zgłoś właścicielowi sprzętu. W ten sposób wszystkie zainteresowane strony zostaną o nim zawiadomione.
Wstępne kontrole bezpieczeństwa muszą obejmować:
 - Rozładowanie kondensatorów w bezpieczny sposób i z maksymalnym ograniczeniem generowania iskieł.
 - Sprawdzenie, czy podczas podawania, odprowadzania czy oczyszczania układu żaden wystawiony na kontakt komponent elektryczny ani przewód nie jest pod napięciem.
 - Sprawdzenie, czy nie powstały przerwy w instalacji uziemiającej.
- 10) Naprawy uszczelnionych komponentów
 - a) Podczas napraw uszczelnionych komponentów wszystkie przewody pod napięciem należy odłączyć od sprzętu, nad którym będą prowadzone prace, przed usunięciem uszczelnionych osłon i podobnych elementów. Jeśli sprzęt musi być zasilany podczas naprawy, przygotuj stałe działające środki wykrywające wycieki w miejscu, w którym istnieje największe prawdopodobieństwo niebezpieczeństwa, aby móc w porę reagować na zagrożenia.
 - b) Szczególną uwagę poświęć następującym pozycjom, aby mieć pewność, że podczas pracy nad komponentami elektrycznymi obudowa nie zostanie zmieniona w sposób obniżający poziom ochrony. Powyższy punkt dotyczy również kabli, nadmiarowej liczby połączeń, styków niezgodnych z oryginalnymi specyfikacjami, uszkodzeń elementów uszczelniających, nieprawidłowego montażu dławików itp.
 - Upewnij się, że aparatura została zamontowana w bezpieczny sposób.
 - Upewnij się, że uszczelki lub materiały uszczelniające nie uległy degradacji i nadal skutecznie zapobiegają ulatnianiu się łatwopalnych substancji. Części zamienne muszą być zgodne ze specyfikacjami producenta.



INFORMACJA

Zastosowanie szczeliwa silikonowego może pogorszyć skuteczność niektórych urządzeń wykrywających przecieki. Bezpiecznych komponentów nie trzeba izolować przed rozpoczęciem nad nimi pracy.

- 11) Naprawa bezpiecznych komponentów
Nie stosuj trwałych obciążeń impedancyjnych ani pojemnościowych w przypadku obwodów, jeśli istnieje ryzyko przekroczenia dopuszczalnego napięcia i natężenia podczas pracy sprzętu. Podczas pracy sprzętu lub w obecności łatwopalnych substancji można prowadzić prace wyłącznie nad bezpiecznymi komponentami. Aparat badawczy musi mieć odpowiednie parametry. Komponenty zastępuj wyłącznie częściami określonymi przez producenta. Inne części mogą być przyczyną zapłonu czynnika chłodniczego, które wyciekło do powietrza.
- 12) Okablowanie
Sprawdź, czy okablowanie nie zostało uszkodzone w wyniku zużycia, korozji, nadmiarowego nacisku, drgań, kontaktu z ostrymi krawędziami lub czynnikami środowiskowymi. Kontrola musi obejmować również skutki starzenia się i ciągłych drgań pochodzących ze sprężarek lub wentylatorów.
- 13) Wykrywanie łatwopalnych czynników chłodniczych
Nie dopuść do tego, aby do poszukiwania lub wykrywania wycieków czynnika chłodniczego stosowane były potencjalne źródła zapłonu. Nie używaj palnika halogenowego (ani innych wykrywaczy wykorzystujących otwarty ogień).
- 14) Metody wykrywania wycieków
Poniższe metody wykrywania wycieków są akceptowalne w przypadku układów zawierających łatwopalne czynnika chłodniczego. Aby wykrywać łatwopalne czynnika chłodniczego, używaj elektronicznych wykrywaczy wycieków, ale pamiętaj, że czułość może nie być odpowiednia lub konieczna może być ich ponowna kalibracja (sprzęt wykrywający skalibruj w obszarze wolnym od czynnika chłodniczego). Upewnij się, że wykrywacz nie stanowi potencjalnego źródła zapłonu i nadaje się do użytku z czynnikiem chłodniczym. Sprzęt wykrywający wycieki musi być ustawiony na wykrywanie udziału procentowego LFL czynnika chłodniczego i musi zostać skalibrowany do użytku w przypadku stosowanego czynnika chłodniczego (potwierdzenie przy maks. 25% zawartości gazu). Ciecze do wykrywania wycieków nadają się do użytku w przypadku większości czynników chłodniczych, ale nigdy nie używaj

detergentów z chlorem. W przeciwnym wypadku może dojść do reakcji chloru z czynnikiem chłodniczym i korozji miedzianego otworowania. Jeśli podejrzewasz wyciek, usuń lub zgaś wszelkie źródła ognia. Jeśli wykryjesz wyciek chłodziwa wymagający lutowania, usuń z układu całkowicie czynnik chłodniczy, ewentualnie odizoluj je w części układu oddalonej od miejsca wycieku (przy użyciu zaworów odcinających). Następnie przepuść przez układ azot wolny od tlenu (OFN) przed lutowaniem i po nim.

15) Demontaż i ewakuacja

Podczas prób dojścia do układu czynnika chłodniczego, np. w celu wykonania naprawy, postępuj według standardowych procedur. Ze względu na łatwopalną naturę czynnika chłodniczego zachowaj zgodność z najlepszymi praktykami. Zawsze postępuj zgodnie z poniższą procedurą:

- Usuń czynnik chłodniczy.
- Oczyszcz obwód gazem obojętnym.
- Odprowadź czynnik chłodniczy.
- Oczyszcz ponownie gazem obojętnym.
- Otwórz obwód, tnąc lub lutując.

Ładunek czynnika chłodniczego zawsze odzyskuj do odpowiednich zbiorników czynnika chłodniczego. Układ przeczyść OFN, aby jednostka była bezpieczna. Proces należy powtarzać do skutku.

Do tego celu nie używaj sprężonego powietrza ani tlenu.

Czyszczenie wykonasz, odcinając próżnię w układzie z OFN i podając gaz aż do osiągnięcia ciśnienia roboczego. Następnie wystarczy wywietrzyć gaz i obciążyc układ podciśnieniem. Proces powtarzaj do całkowitego usunięcia czynnika chłodniczego z układu. Gdy wykorzystany zostanie ostatni ładunek OFN, w układzie powinno panować ciśnienie atmosferyczne umożliwiające rozpoczęcie pracy. Jeśli zamierzasz lutować orurowanie, powyższa procedura jest niezbędna.

Upewnij się, że wylot pompy znajduje się z dala od wszelkich źródeł zapłonu, a pomieszczenie jest odpowiednio wentylowane.

16) Procedura podawania

Poza konwencjonalnymi procedurami podawania pamiętaj o zaspokojeniu poniższych wymogów:

- Upewnij się, że zanieczyszczenie czynnikiem chłodniczym nie ma miejsca podczas korzystania ze sprzętu podającego. Węże lub przewody muszą być możliwie krótkie, aby zminimalizować ilość czynnika chłodniczego, jakie zawierają.
- Butle muszą stać w pozycji pionowej.
- Zanim podasz czynnik chłodniczy do układu, upewnij się, że układ chłodzenia jest uziemiony.
- Oznacznik układu po ukończeniu podawania (chyba że został oznaczony wcześniej).
- Dołóż wszelkich starań, aby nie przepelnić układu czynnika chłodniczego.
- Przed uzupełnieniem układu sprawdź ciśnienie, korzystając z OFN. Sprawdź układ pod kątem szczelności po ukończeniu podawania, ale przed przekazaniem sprzętu do użytku. Następczy test szczelności przeprowadź przed opuszczeniem miejsca pracy.

17) Wycofanie z użytku

Przed przeprowadzeniem procedury technik musi znać wszystkie szczegóły dotyczące sprzętu oraz innych kwestii. Zalecaną dobrą praktyką jest bezpieczne odprowadzenie całości czynnika chłodniczego. Przed realizacją zadania pobierz próbkę oleju i chłodziwa. Możliwe, że przed ponownym użytkowaniem odzyskanego chłodziwa konieczna będzie jego analiza. Przed rozpoczęciem pracy nad zadaniem zadbaj o źródło energii elektrycznej.

a) Zapoznaj się z komponentami i funkcjami sprzętu.

b) Zadbaj o izolację elektryczną układu.

c) Zanim rozpoczniesz procedurę, upewnij się, że:

- Dostępny jest sprzęt mechaniczny do przenoszenia, np. do przenoszenia butli z chłodziwem.
- Dostępne są wszelkie niezbędne środki ochrony osobistej i są one używane prawidłowo.
- Proces odprowadzania przebiega stale pod nadzorem osoby posiadającej odpowiednie uprawnienia.
- Urządzenia do odprowadzania chłodziwa i butle na chłodziwo spełniają odpowiednie standardy.

d) Jeśli jest to możliwe, odessij zawartość układu chłodziwa.

e) Jeśli nie możesz skorzystać z podciśnienia, przygotuj rurę rozgałęzioną, aby chłodziwo można było usuwać z różnych części układu.

f) Zanim rozpoczniesz odprowadzanie, upewnij się, że butla stoi poziomo.

g) Uruchoń maszynę odprowadzającą i obsługuj ją zgodnie z wytycznymi producenta.

h) Nie przepelniaj butli (do butli odprowadź maksymalnie 80% jej zawartości w przypadku substancji ciekłej).

i) Nie przekraczaj maksymalnego ciśnienia roboczego butli, nawet tymczasowo.

j) Po prawidłowym napełnieniu butli i ukończeniu procesu upewnij się, że butle i sprzęt natychmiast przeniesiono z miejsca pracy do odpowiedniej lokalizacji, a wszystkie zawory izolujące sprzętu zostały zamknięte.

k) Odzyskanego chłodziwa nie podawaj do innego układu, chyba że zostało oczyszczone i sprawdzone.

18) Oznaczenia

Sprzęt należy oznaczyć informacjami o wycofaniu z eksploatacji lub odprowadzeniu chłodziwa. Etykieta musi być opatrzona datą i podpisana. Upewnij się, że na sprzęcie są etykiety ostrzegające o zawartości łatwopalnego chłodziwa.

19) Odprowadzanie

Podczas usuwania czynnika chłodniczego z układu na czas serwisu lub przed wycofaniem z eksploatacji zalecaną dobrą praktyką jest bezpieczne usunięcie całego chłodziwa. Przed odprowadzeniem chłodziwa do butli upewnij się, że do tego celu używane będą wyłącznie zgodne butle na chłodziwo. Upewnij się, że dostępna liczba butli wystarczy do odprowadzenia całego ładunku z układu. Wszystkie butle, które będą używane do odprowadzania chłodziwa, zostaną opatrzone symbolami informującymi o chłodziwie (tj. specjalne butle do odprowadzania chłodziwa). Butle muszą być wyposażone w zawór nadciśnieniowy i odpowiednie sprawne zawory odcinające. Puste butle do odprowadzania należy wynieść z obszaru i schłodzić przed odprowadzaniem, o ile istnieje taka możliwość. Sprzęt do odprowadzania musi być sprawny i nadawać się do odprowadzania łatwopalnych czynników chłodniczych. Dodatkowo w okolicy dostępny muszą być instrukcje dotyczące sprzętu. Do tego dostępny musi być sprawny i skalibrowany zestaw wag. Węże muszą być kompletne i w dobrym stanie, a na ich wyposażeniu muszą być szczelne przyłącza. Przed użyciem maszyny odprowadzającej sprawdź, czy jest sprawna i znajduje się w zadowalającym stanie, była należycie konserwowana, a odpowiednie komponenty elektryczne są uszczelnione z myślą o bezpieczeństwie pożarowym na wypadek uwolnienia się chłodziwa. W razie jakichkolwiek niejasności skontaktuj się z producentem. Odprowadzone chłodziwo należy dostarczyć dystrybutorowi w odpowiedniej butli do odprowadzania. Na miejscu sporządzona zostanie karta przekazania odpadów. Nie mieszaj czynników chłodniczych w jednostkach do odprowadzania, zwłaszcza w butlach. Jeśli konieczne jest usunięcie oleju ze sprężarki, upewnij się, że została ona uniesiona do akceptowalnego poziomu zapobiegającego kontaktowi łatwopalnego czynnika chłodniczego z lubrykantem. Zanim przekażesz sprężarkę dystrybutorowi, przeprowadź proces odprowadzania. Jeśli chcesz przyspieszyć proces, możesz w tym celu zastosować wyłącznie podgrzewanie elektryczne korpusu sprężarki. Olej odprowadzaj z układu w bezpieczny sposób.

20) Transport, oznaczanie i przechowywanie jednostek

Transport sprzętu zawierającego łatwopalne chłodziwa musi przebiegać zgodnie z przepisami w zakresie transportu.

Sprzęt oznacz znakami zgodnymi z obowiązującym prawem.

Utylizację sprzętu zawierającego łatwopalne chłodziwa przeprowadzaj zgodnie z obowiązującym prawem.

Przechowywanie sprzętu/urządzeń

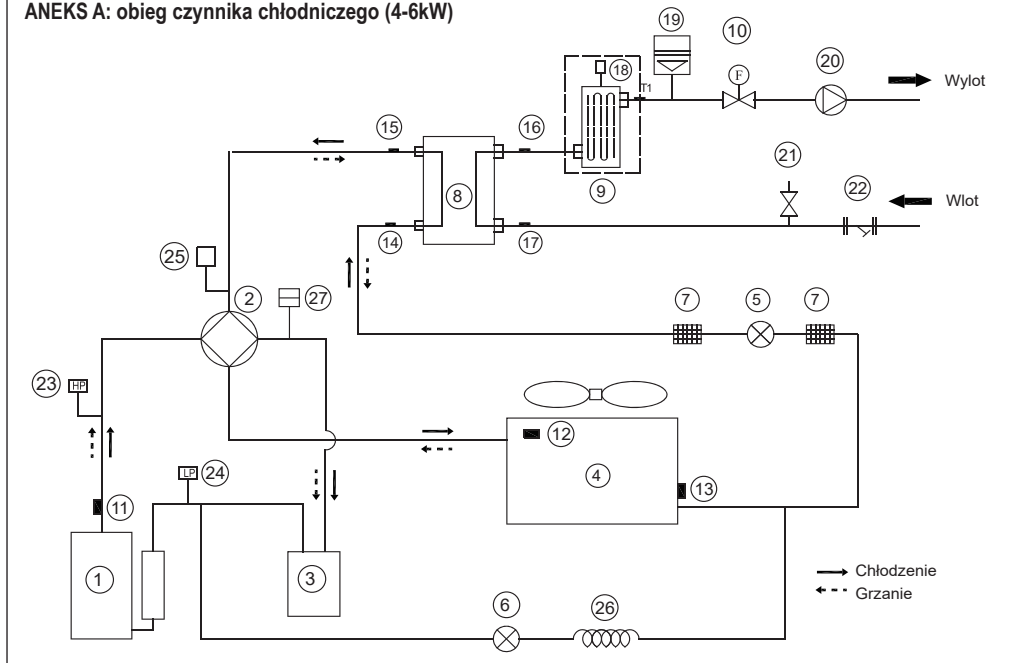
Sprzęt przechowuj zgodnie z instrukcjami producenta.

Przechowywanie zapakowanego (niesprzedanego) sprzętu

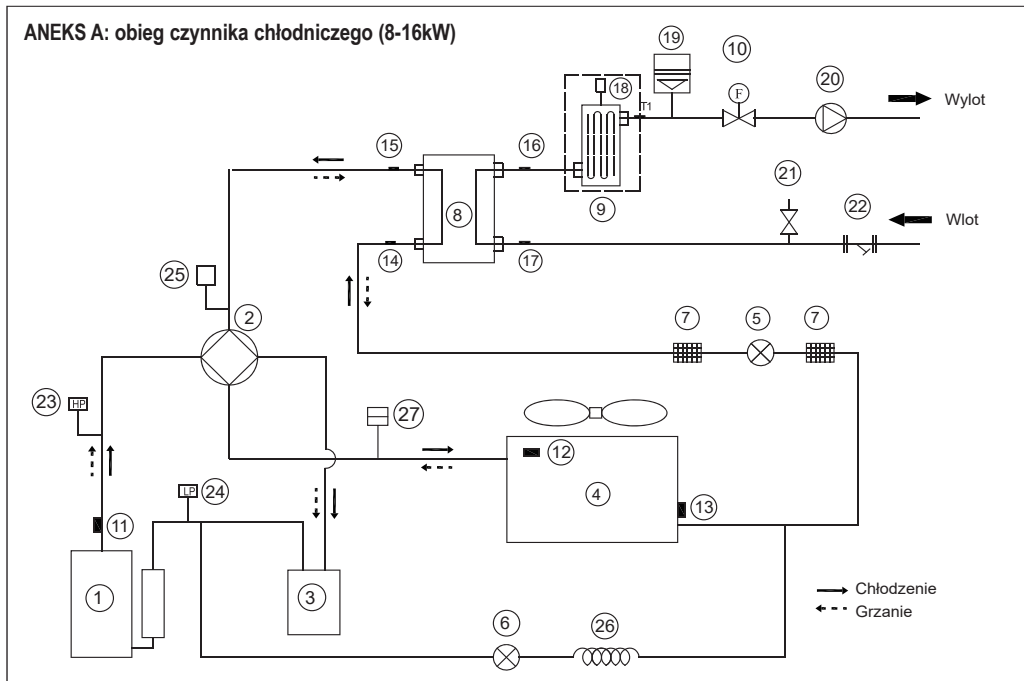
Ochrona opakowania sklepowego musi zabezpieczać sprzęt wewnątrz przed uszkodzeniami mechanicznymi mogącymi doprowadzić do wycieku ładunku chłodziwa.

Maksymalną liczbę sztuk przechowywanych w jednym miejscu określają przepisy obowiązującego prawa.

ANEKS A: obieg czynnika chłodniczego (4-6kW)



ANEKS A: obieg czynnika chłodniczego (8-16kW)

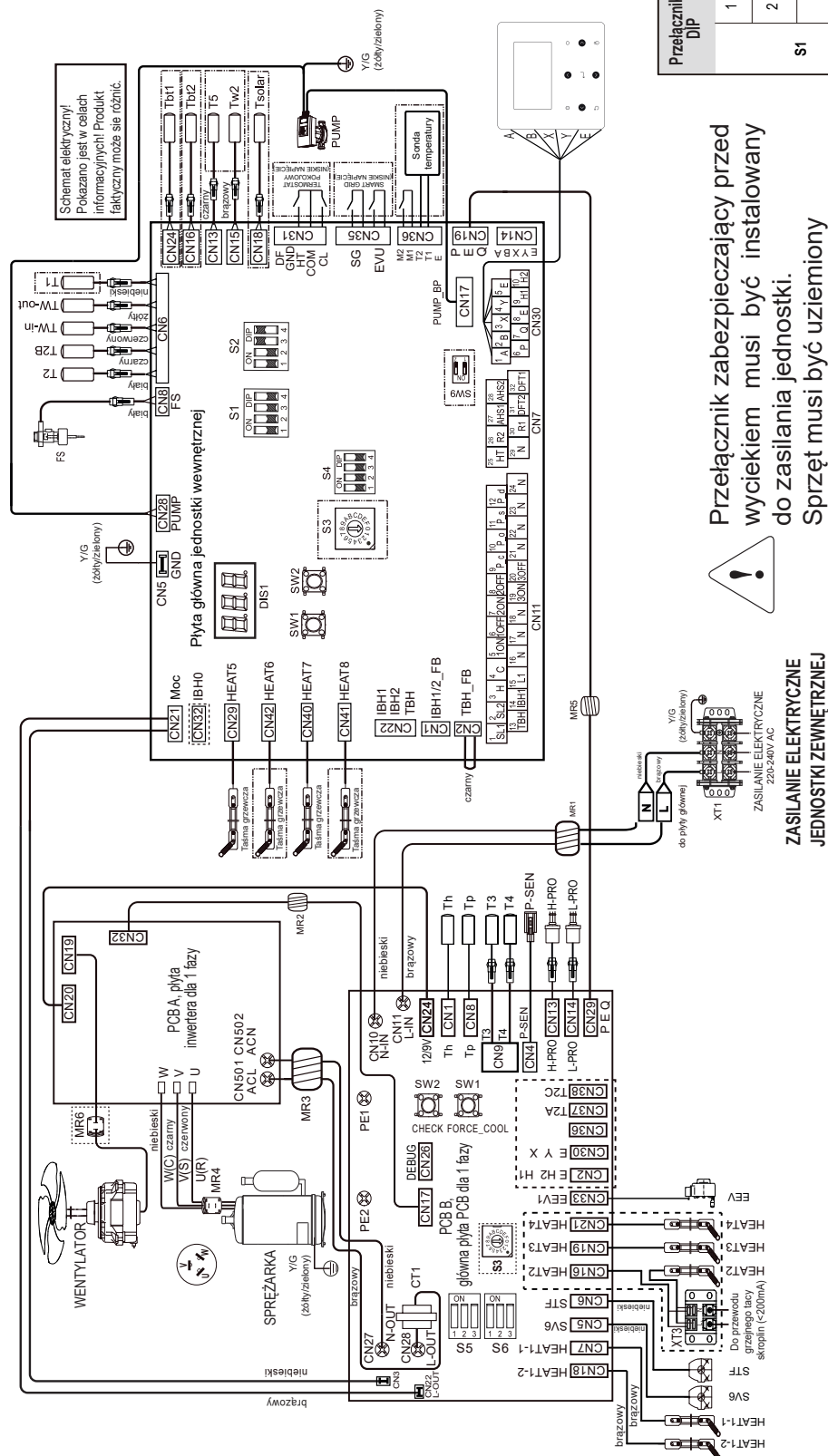


Pozycja	Opis	Pozycja	Opis
1	Sprężarka	15	Czujnik temperatury wylotu zynnika chłodniczego (rury gazu)
2	Zawór czterodrogowy	16	Czujnik temperatury wody wychodzącej
3	Separator gazu i cieczy	17	Czujnik temperatury wlotu wody
4	Wymiennik ciepła po stronie powietrza	18	Automatyczny zawór odpowietrzający
5	Elektroniczny zawór rozprężny	19	Naczynie wzbiornicze
6	Zawór elektromagnetyczny	20	Pompa obiegowa
7	Filtr siatkowy	21	Zawór upustowy ciśnienia
8	Wymiennik ciepła po stronie wody (płytkowy wymiennik ciepła)	22	Filtr typu Y
9	Grzałka dodatkowa (opcjonalna)	23	Przełącznik wYsokiego ciśnienia
10	Przełącznik przepływu	24	Przełącznik niskiego ciśnienia
11	Czujnik gazu wylotowego	25	Czujnik ciśnienia
12	Czujnik temperatury zewnętrznej	26	Kapilara
13	Czujnik parowania podczas grzania (czujnik kondensatora podczas chłodzenia)	27	Port serwisowy
14	Czujnik temperatury wlotu zynnika chłodniczego (rury cieczy)		

ANEKS B: Schemat elektryczny sterowania 1-fazowego 4/6/8/10kW

Aby zainstalować taśmę E-ogrzewającą na wylocie odpływowym (przez klienta)

Podłączyć drutową taśmę grzejną na wylocie odpływu do złącza drutu XT3.



Przełącznik DIP	ON = 1	OFF = 0	Ustawienia fabryczne
S1	1 Zarezerwowany	Zarezerwowany	OFF
	2 Zarezerwowany	Zarezerwowany	OFF
	3/4 0/0 = bez IBH i AHS 0/1 = z AHS dla trybu ogrzewania 1/0 = z IBH 1/1 = z AHS dla trybu ogrzewania i CWU tryb	3: OFF 4: OFF	
S2	1 Uruchom POMPE O po sześciu godzinach będzie nieważny	Uruchom POMPE O z TBH	OFF
	2 Bez TBH	z TBH	OFF
S4	3/4 0/0 = pompa o zmiennej prędkości, maksymalna wysokość podnoszenia 8,5 m 0/1 = pompa o stałej prędkości 1/0 = pompa o zmiennej prędkości, maksymalna wysokość podnoszenia 10,5 m 1/1 = pompa o zmiennej prędkości, maksymalna wysokość podnoszenia 9,0 m		3: ON 4: ON
	1/2 Zarezerwowany	Zarezerwowany	1: OFF 2: OFF
	3/4 Zarezerwowany	Zarezerwowany	3: OFF 4: OFF

Przełącznik zabezpieczający przed wyciekami musi być instalowany do zasilania jednostki.
Sprzęt musi być uziemiony



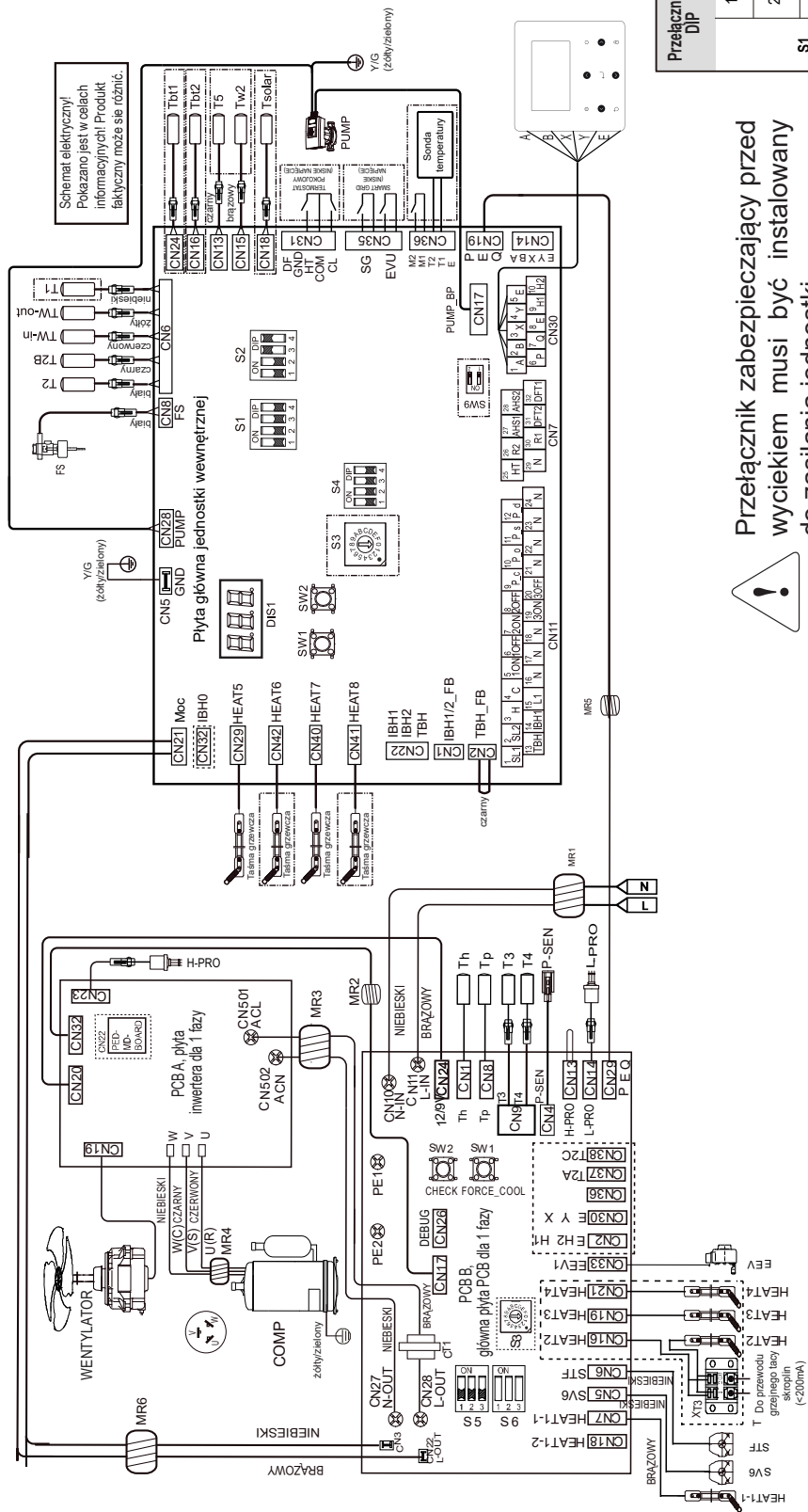
**ZASILANIE ELEKTRYCZNE
 JEDNOSTKI ZEWNĘTRZNEJ**

- Obsługa przełączniki i przyciski za pomocą izolowanego dźwążka (np. zamkniętego długopisu), aby uniknąć kontaktu części pod napięciem.
- Zmiana parametrów zewnętrznych i parametrów ustawień menu są dozwolone tylko na sterowniku przewodowym.



Ustawienia fabryczne	S6-1	S6-2	S6-3
4kW	0	0	0
6kW	1	0	0
8kW	0	1	0
10kW	1	1	0

ANEKS C: Schemat elektryczny sterowania 1-fazowego 12/14/16kW



Przełącznik zabezpieczający przed wyciekami musi być instalowany do zasilania jednostki. Sprzęt musi być uziemiony



- Obsługa przełączniki i przyciski za pomocą izolowanego drążka (np. zamkniętego długopisu), aby uniknąć kontaktu części pod napięciem.
- Zmiana parametrów zewnętrznych i parametrów ustawień menu są dozwolone tylko na sterowniku przewodowym.

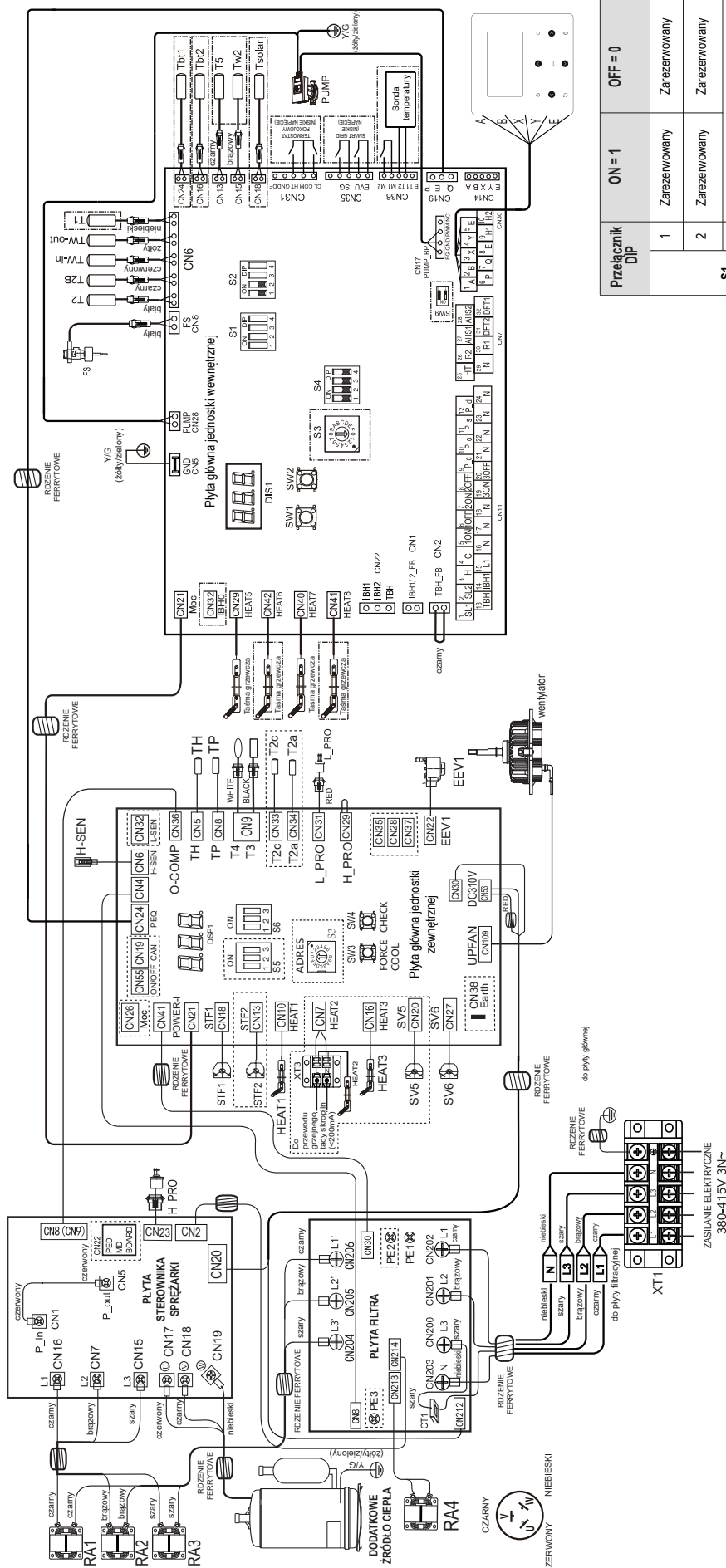


Przełącznik DIP	ON = 1	OFF = 0	Ustawienia fabryczne
S1	1 Zarezerwowany	Zarezerwowany	OFF
	2 Zarezerwowany	Zarezerwowany	OFF
3/4	0/0 = bez IBH i AHS	0/1= z AHS dla trybu ogrzewania	3: OFF
	1/1= z AHS dla trybu ogrzewania i CWU tryb	1/0= z IBH	4: OFF
S2	1 Uruchom POMPE O po sześciu godzinach będzie nieważny	Uruchom POMPE O z TBH	OFF
	2 Bez TBH	z TBH	OFF
3/4	0/0 = pompa o zmiennej prędkości, maksymalna wysokość podnoszenia 8,5 m	0/1= pompa o stałej prędkości	3: ON
	1/0 = pompa o zmiennej prędkości, maksymalna wysokość podnoszenia 10,5m	1/1= pompa o zmiennej prędkości, maksymalna wysokość podnoszenia 9,0 m	4: ON
S4	1/2 Zarezerwowany	Zarezerwowany	1: OFF
	3/4 Zarezerwowany	Zarezerwowany	2: OFF
			3: OFF
			4: OFF

Ustawienia fabryczne	S6-1	S6-2	S6-3
12kW	0	0	1
14kW	1	0	1
16kW	0	1	1

ANEKS D: Schemat elektryczny sterowania 3-fazowego 12/14/16kW

POLSKI



Przełącznik zabezpieczający przed wyciekami musi być instalowany do zasilania jednostki. Sprzęt musi być uziemiony



- Obsługa przełączniki i przyciski za pomocą izolowanego drążka (np. zamkniętego długopisu), aby uniknąć kontaktu części pod napięciem.
- Zmiana parametrów zewnętrznych i parametrów ustawień menu są dozwolone tylko na sterowniku przewodowym.

Ustawienia fabryczne	S6-1	S6-2	S6-3
12kW	0	0	0
14kW	1	0	0
16kW	0	1	0

Przełącznik DIP	ON = 1	OFF = 0	Ustawienia fabryczne
S1	1 Zarezerwowany	Zarezerwowany	OFF
	2 Zarezerwowany	Zarezerwowany	OFF
3/4	0/0 = bez IBH/AHS	0/1 = z AHS dla trybu ogrzewania	3: OFF 4: OFF
	1/1 = z AHS dla trybu ogrzewania i CWU tryb		
1	Uruchom POMPE O po sześciu godzinach będzie nieważny	Uruchom POMPE O z TBH	OFF
	2 Bez TBH		OFF
S2	0/0 = pompa o zmiennej prędkości, maksymalna wysokość podnoszenia 8,5 m	0/1 = pompa o stałej prędkości	3: ON 4: ON
	1/0 = pompa o zmiennej prędkości, maksymalna wysokość podnoszenia 10,5m	1/1 = pompa o zmiennej prędkości, maksymalna wysokość podnoszenia 9,0 m	
S4	1/2 Zarezerwowany	Zarezerwowany	1: OFF 2: OFF
	3/4 Zarezerwowany	Zarezerwowany	3: OFF 4: OFF

Via Risorgimento, 23 A
23900 - Lecco

www.berettaclima.it



Poiché l'Azienda è costantemente impegnata nel continuo perfezionamento di tutta la sua produzione, le caratteristiche estetiche e dimensionali, i dati tecnici, gli equipaggiamenti e gli accessori, possono essere soggetti a variazione.

In order to improve its products, our company reserves the right to modify the characteristics and information contained in this manual at any time and without prior notice. Consumers statutory rights are not affected.

W celu udoskonalania produktów nasza firma zastrzega sobie prawo do zmiany informacji zawartych w niniejszej instrukcji w dowolnym czasie.