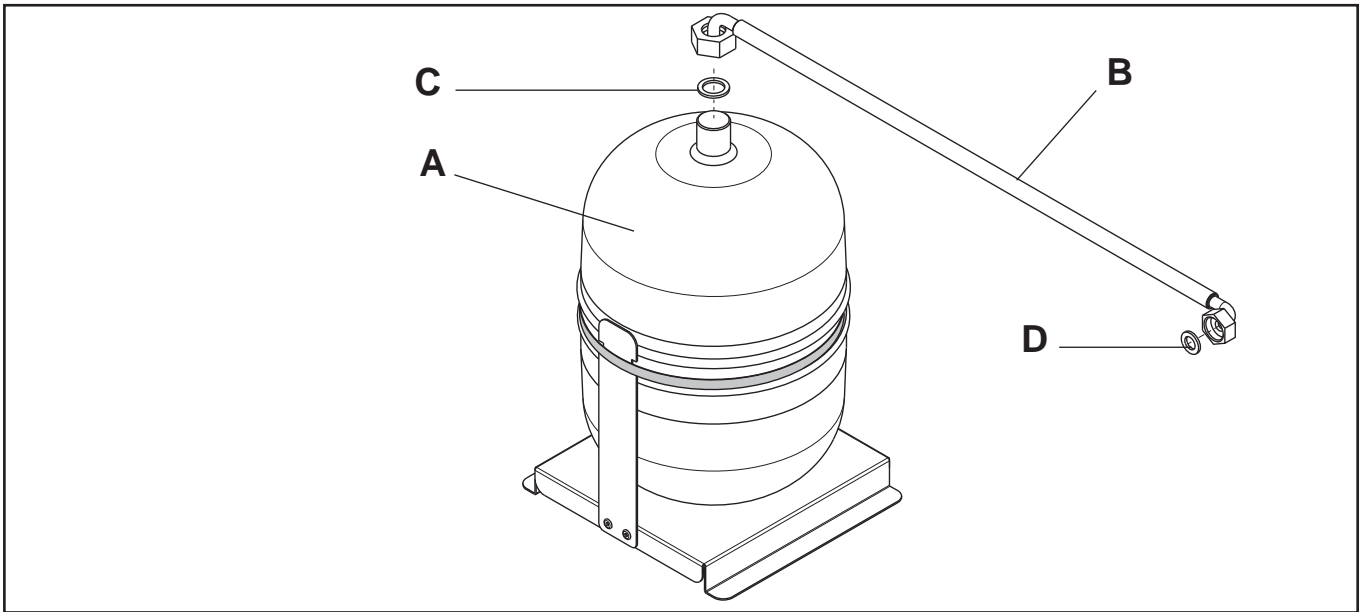


KIT VASO ESPANSIONE SANITARIO

Contenuto del kit

A	Assieme vaso espansione 8 litri	1
B	Tubo flessibile 11x2.5 vaso espansione	1
C	Guarnizione centellen 3/4"	1
D	Guarnizione centellen 1/2"	1
	Foglio istruzioni	1

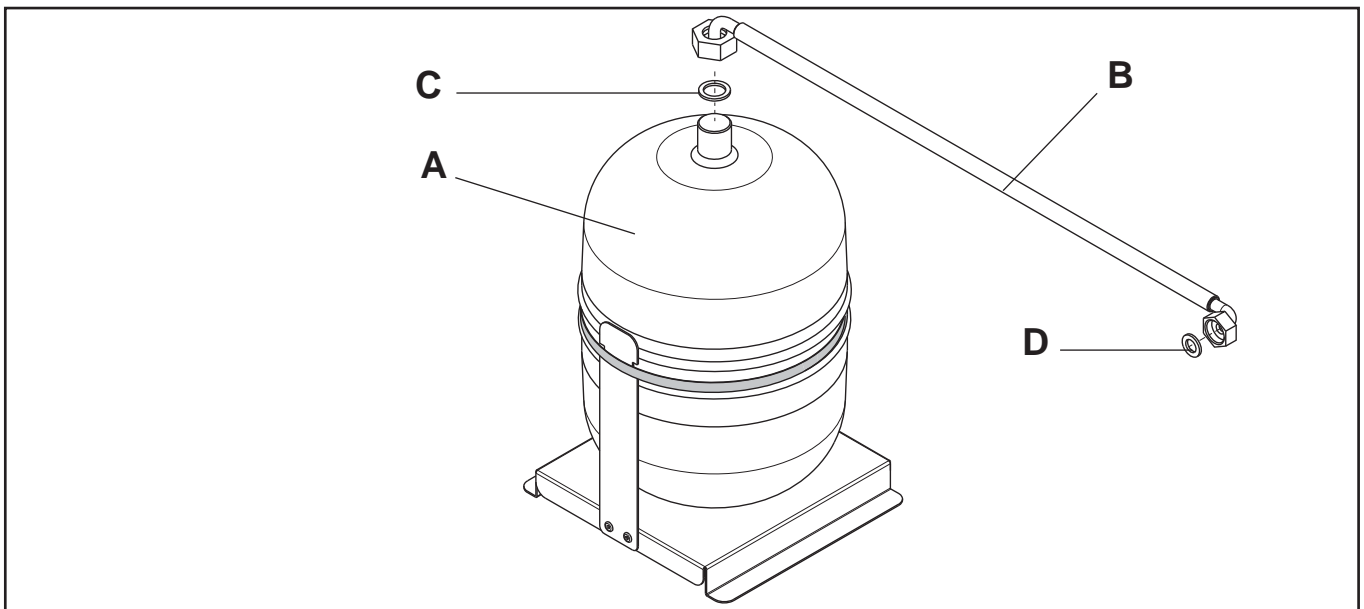


Cod. 20076394 - 09/13 - Ed. 0

KIT VASO ESPANSIONE SANITARIO

Contenuto del kit

A	Assieme vaso espansione 8 litri	1
B	Tubo flessibile 11x2.5 vaso espansione	1
C	Guarnizione centellen 3/4"	1
D	Guarnizione centellen 1/2"	1
	Foglio istruzioni	1



Cod. 20076394 - 09/13 - Ed. 0