

KIT TRE VIE BOLLITORE

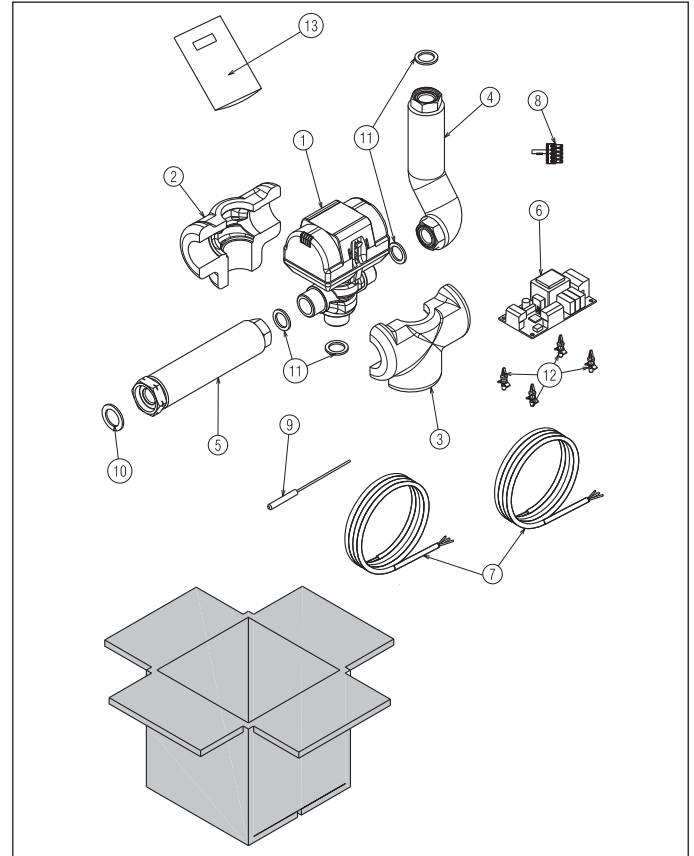
Questa istruzione è parte integrante del libretto dell'apparecchio sul quale viene installato l'accessorio.
A tale libretto si rimanda per le **AVVERTENZE GENERALI** e per le **REGOLE FONDAMENTALI DI SICUREZZA**.

DESCRIZIONE DELL'ACCESSORIO

Il kit in oggetto consente di gestire il preriscaldamento del bollitore sanitario mediante la pompa di calore e di ricevere, se disponibile, un segnale in ingresso (contatto pulito privo di tensione) che identifica lo stato di produttività dell'impianto fotovoltaico eventualmente installato. In questo modo il sistema può gestire con la massima efficienza le fonti di calore, disponibili privilegiando il contributo della pompa di calore.

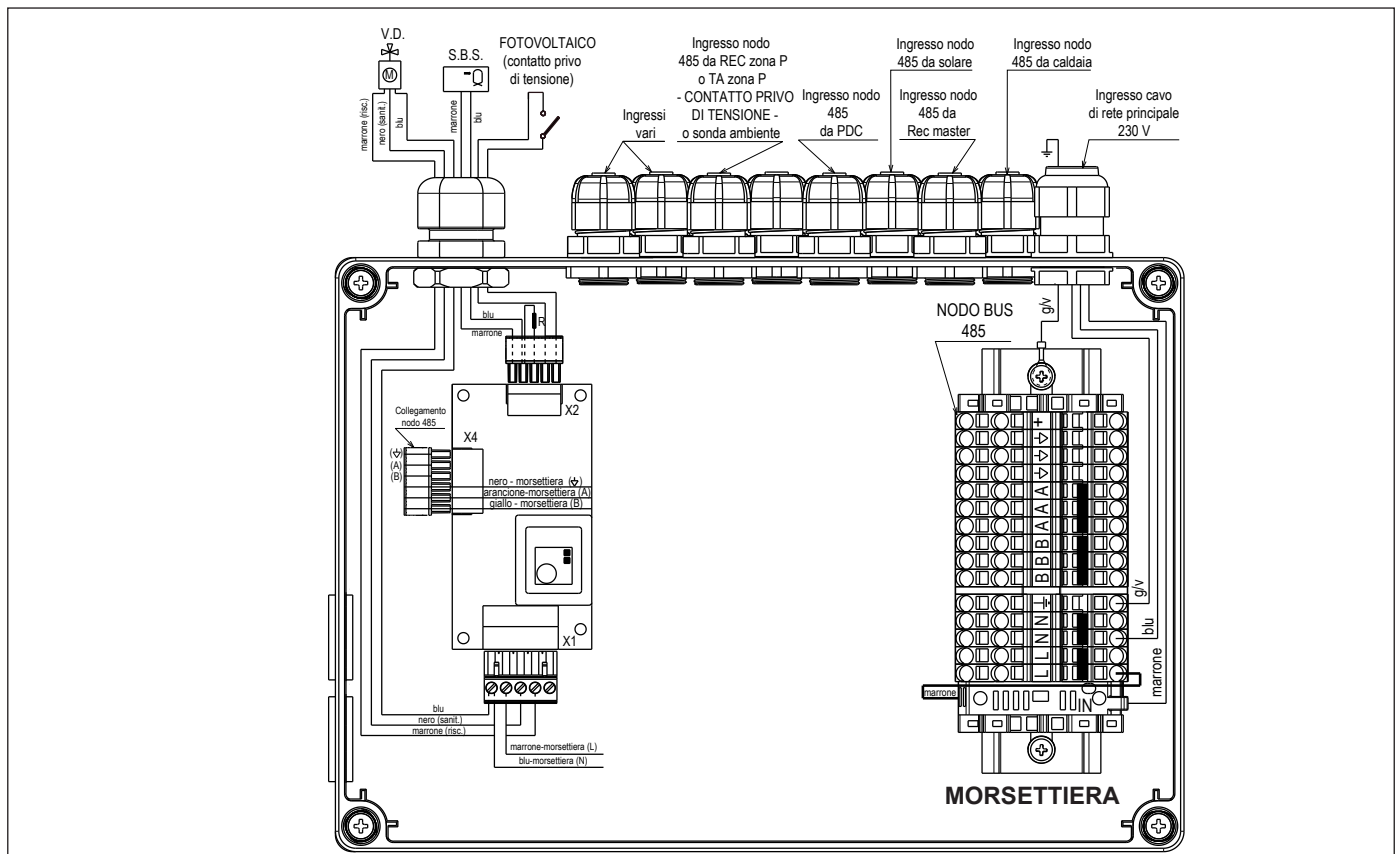
Il kit è composto da:

	Q.tà	
1	Valvola tre vie	1
2	Coibente valvola	1
3	Coibente valvola	1
4	Tubo mandata bollitore	1
5	Tubo ritorno bollitore	1
6	Scheda controllo BE17	1
7	Cablaggi	2
8	Connettore 5 vie	1
9	Sonda bollitore 10KOhm@25°C	1
10	Guarnizione 1"	1
11	Guarnizione 3/4"	4
12	Perni supporto per circuito stampato	4
13	Foglio istruzioni	1
14	Etichetta connessione SBS	1
15	Etichetta connessione SBI	1

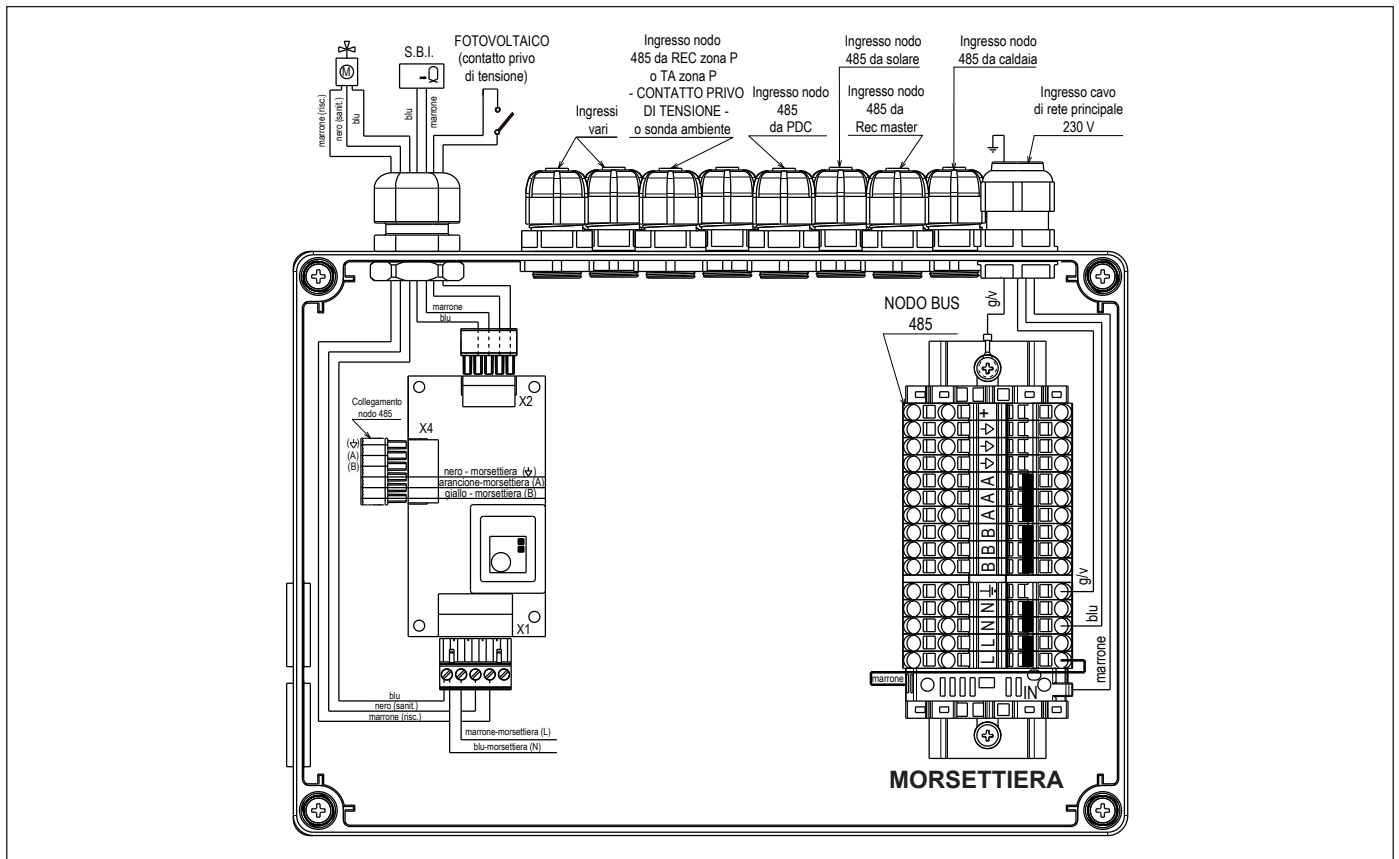


⚠ Individuare dallo schema d'impianto se la sonda assolve la funzione di sonda bollitore superiore (SBS) oppure sonda bollitore inferiore (SBI).

SCHEMA ELETTRICO COLLEGAMENTO SONDA SBS



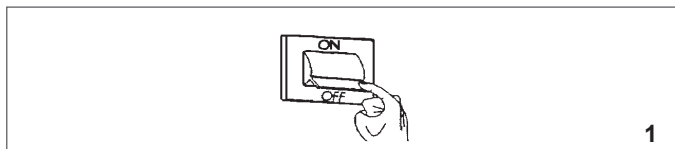
SCHEMA ELETTRICO COLLEGAMENTO SONDA SBI



INSTALLAZIONE

⚠ Questo kit deve essere installato da un Servizio Tecnico di Assistenza o da personale professionalmente qualificato.

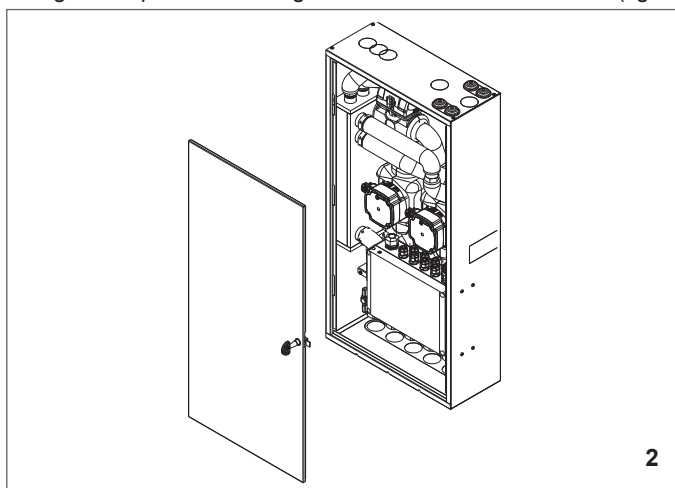
- Prima di iniziare l'installazione togliere l'alimentazione elettrica al gruppo termico posizionando l'interruttore generale dell'impianto su "spento" (OFF).



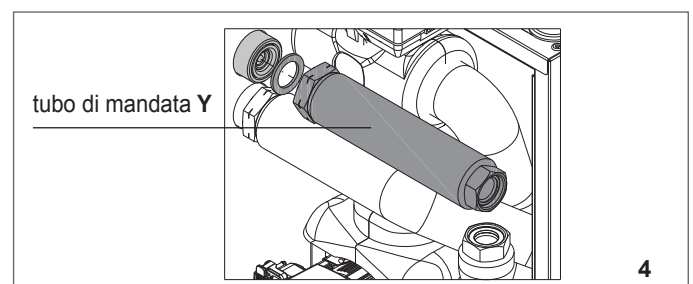
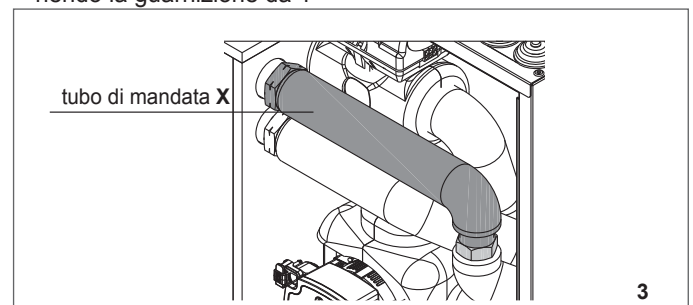
⚠ Individuare dallo schema d'impianto se la sonda assolve la funzione di sonda bollitore superiore (SBS) oppure sonda bollitore inferiore (SBI).

inserire la sonda 10KOhm a corredo nel pozzetto previsto sul bollitore adottando la molla specifica (a corredo del bollitore). Per le modalità di installazione della sonda fare riferimento alle istruzioni del bollitore e agli schemi riportati nelle istruzioni dell'unità di distribuzione

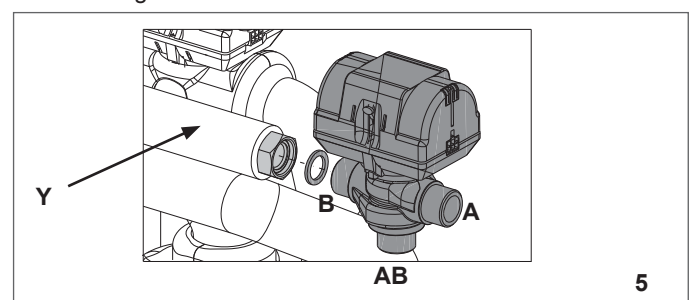
- Togliere la porta del box sganciandola dalle asole laterali (fig. 1)



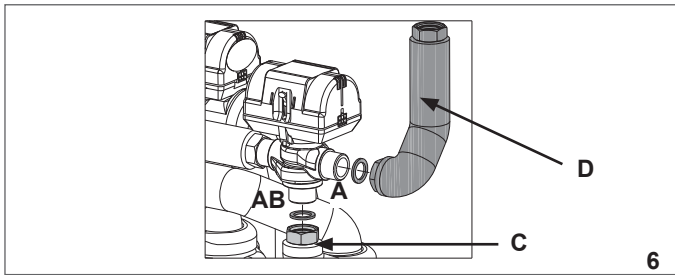
- assicurarsi che il circuito dell'unità di distribuzione non sia in pressione altrimenti effettuare la procedura di svuotamento
- rimuovere il tubo di mandata X (fig. 3) svitando i dadi di fissaggio e sostituirlo con il tubo Y contenuto nel kit (fig. 4) interponendo la guarnizione da 1"



- collegare la connessione "B" della valvola tre vie (rispettare tassativamente il verso) sulla connessione del tubo Y interponendo la guarnizione da 3/4"

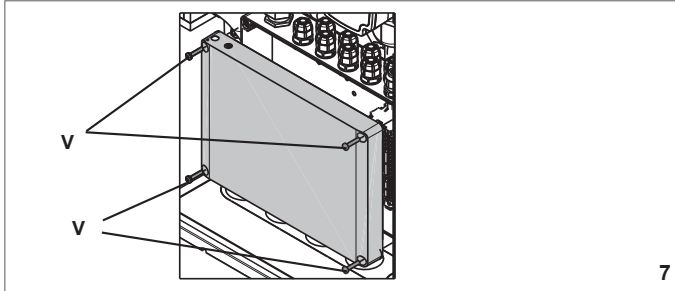


- collegare la connessione "AB" della valvola tre vie al tubo C con guarnizione da 3/4"

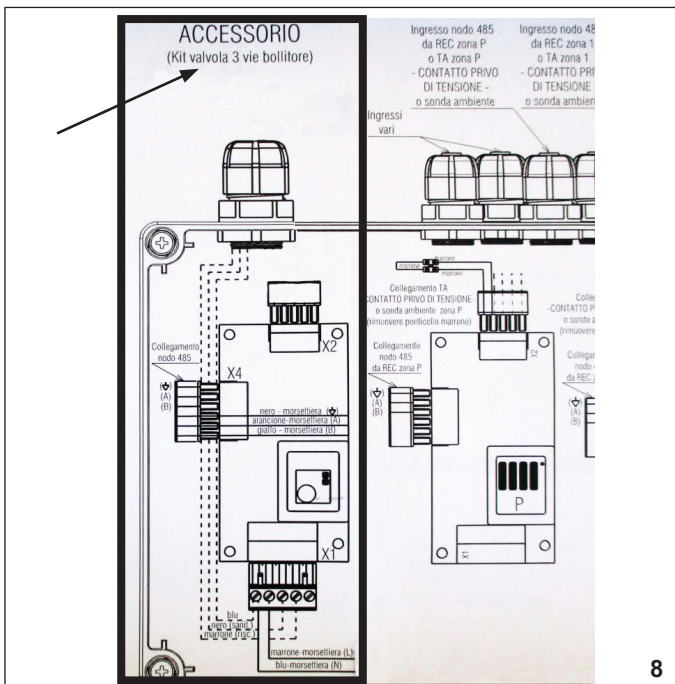


6

- collegare tubo D sulla connessione "A" della valvola tre vie (rispettare tassativamente il verso) e sulla connessione del tubo mandata verso bollitore adottando le guarnizioni da 3/4"
- serrare tutti i dadi di connessione precedentemente collegati
- applicare i n°2 coibenti al corpo della valvola tre vie
- togliere il coperchio della scatola elettrica rimuovendo le viti V (fig.7) di fissaggio ed applicare una delle etichette adesive contenute nel kit all'interno del coperchio come illustrato in figura 8. Impiegare l'adesiva specifica in base al tipo di applicazione della sonda: SBS o SBI.

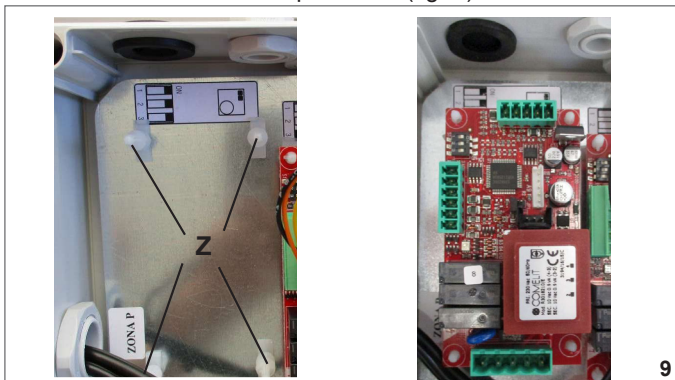


7



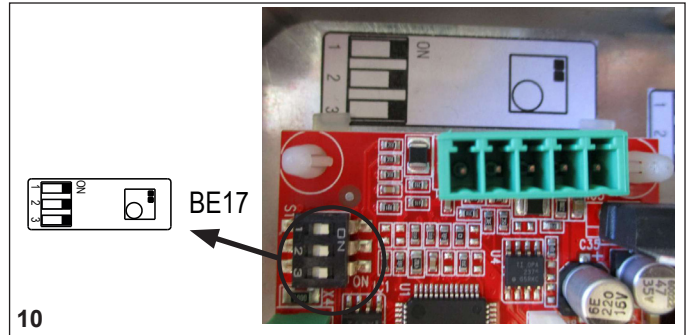
8

- individuare il posizionamento scheda elettronica BE17 (fig.9)
- fissare la scheda elettronica BE17 al fondo della carenatura utilizzando i distanziali in plastica Z (fig. 9)



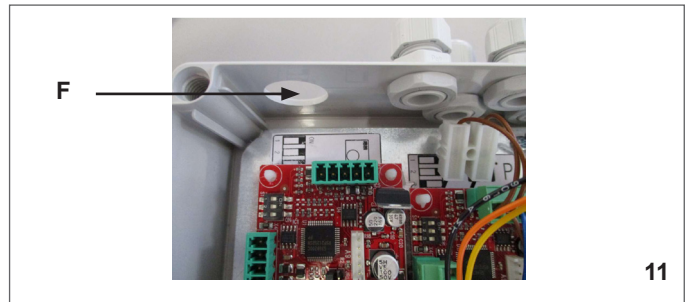
9

- verificare la corretta impostazione dei dip-switch di indirizzamento scheda confrontandola con quella riportata sulla relativa etichetta adesiva (fig. 10)



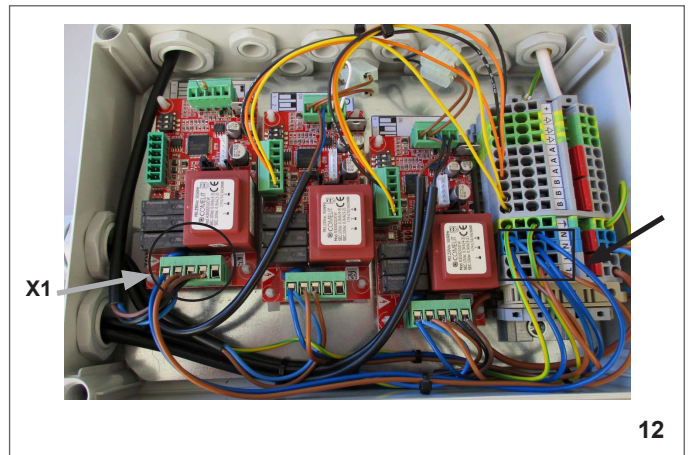
10

- rimuovere il tappo F (fig.11) dalla scatola elettrica per permettere l'ingresso del cablaggio



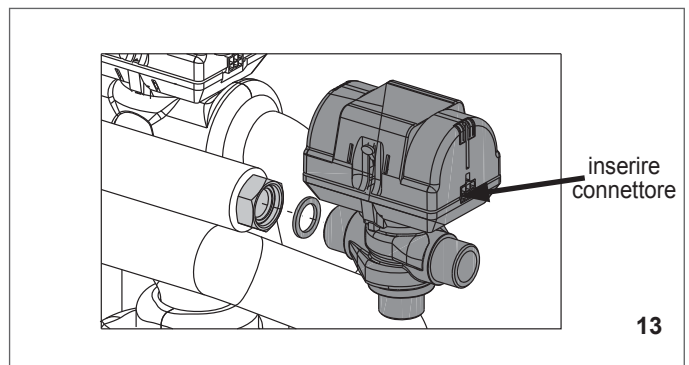
11

- prendere il cablaggio tre vie e staccare il laccio per liberare la ghiera, inserire il cablaggio nel foro, passare i cavi all'interno della ghiera ed infine fissare la ghiera al serracavo
- collegare il connettore 5 poli del cablaggio alla connessione X1 della scheda BE17 ed eseguire i collegamenti dei due fili marrone (L) e blu (N) alla morsettiere principale rispettando i colori (fig. 12)



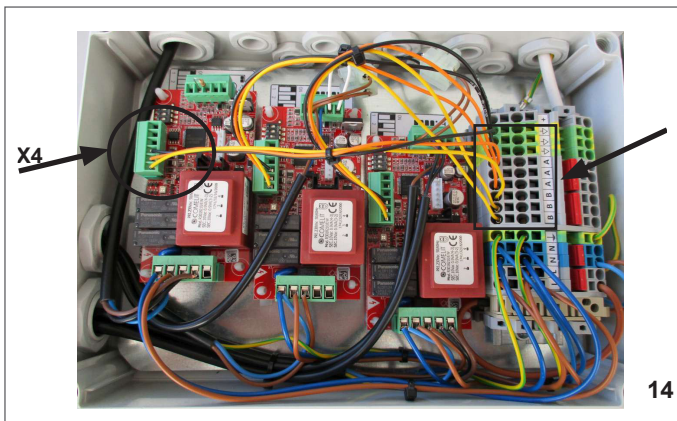
12

- collegare il connettore presente nel cablaggio inserito in X1 (fig. 12) all'attuatore della valvola tre vie (fig. 13)



13

- collegare il cablaggio con connettore 6 poli al connettore X4 della scheda BE17 ed eseguire i collegamenti elettrici dei fili del bus sulla morsettiere principale rispettando i colori dei fili: giallo (B) - arancione (A) - nero (∇) (fig.14)

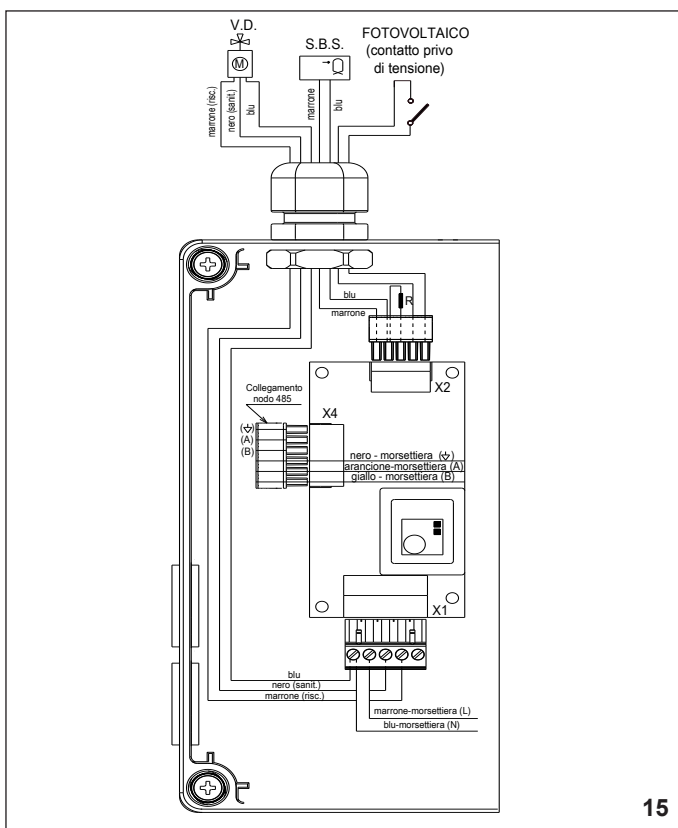


14

- effettuare il collegamento della sonda in base alla funzione assoluta dalla stessa nel sistema (vedi schemi di impianto riportati nelle istruzioni dell'unità di distribuzione):

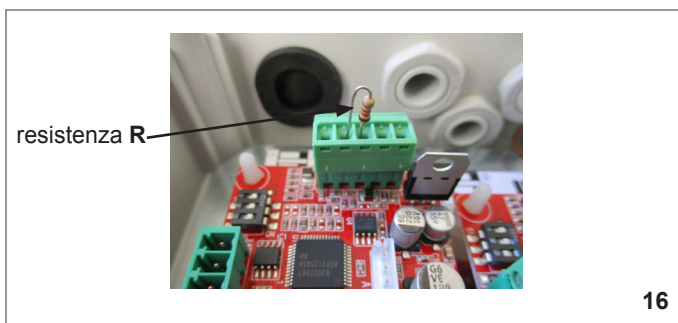
CASO A: sonda in configurazione SBS

- collegare la sonda al connettore 5 poli della BE17 (connessione X2 - fig. 15)



15

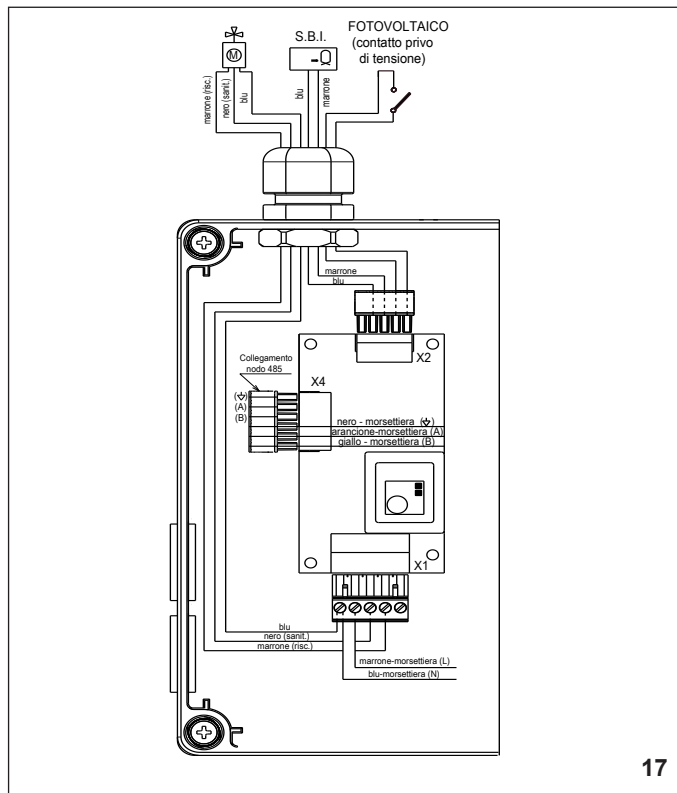
⚠ La resistenza R deve essere mantenuta sul connettore (non rimuovere)



16

CASO B: sonda in configurazione SBI

- eliminare la resistenza R presente sul connettore 5 poli della BE17 (fig. 16) e collegare, in sostituzione ad essa, la sonda bollitore (fig. 17)



17

In presenza di un impianto fotovoltaico:

- collegare i 2 fili provenienti dal fotovoltaico (contatto pulito privo di tensione) al connettore 5 poli X2 come riportato nelle figure 15 e 17.

Per i collegamenti elettrici fare riferimento anche agli schemi elettrici alle pagine 1 e 2.

- Rimontare il coperchio della scatola elettrica ed il pannello anteriore del box, precedentemente rimossi, operando in maniera inversa a quanto descritto.

Dopo aver installato l'accessorio:

- ripristinare l'alimentazione elettrica posizionando l'interruttore generale dell'impianto su acceso (ON)
- caricare l'impianto verificando la tenuta delle giunzioni idrauliche effettuate.

CONFIGURAZIONE SOFTWARE

Per l'abilitazione del preriscaldamento bollitore da PDC e della funzione fotovoltaico e la programmazione dei parametri di funzionamento consultare il libretto di sistema.

La scheda BE17 è provvista di un led bicolore (verde/rosso):

- verde fisso..... comunicazione bus attiva
- rosso lampeggiante..... persa comunicazione bus

Verificare che l'accoppiamento bus con la scheda sia avvenuto con successo.

