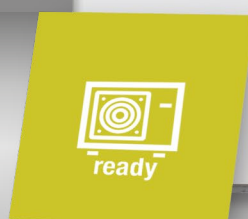


# Tower Green HE Hybrid

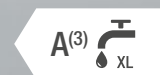
## Basamento Condensing



## Tower Green he Hybrid, l'ibrido di Beretta

All'interno della nuova linea di basamento condensing di Beretta, Tower Green he Hybrid 35/200 B.S.I. è la caldaia ibrida, predisposta per l'utilizzo con la pompa di calore. Nata dall'unione tra tecnologia e solidità, dispone di una portata termica da 34,6 kW e di un bollitore da 200 litri doppia serpentina. Grazie all'equipaggiamento di serie e alle logiche integrate sulla scheda di controllo, i generatori Tower Green he Hybrid possono gestire più fonti energetiche: gruppo di combustione a condensazione e pompa di calore

idronica. Altissima modulazione (1:10) e classe 6 di emissioni di NOx, rappresentano i plus che fanno del generatore a gas ibrido uno tra i migliori prodotti progettati in coerenza con le norme Ecodesign. Gestione fino a tre zone impianto con circolatori basso consumo mediante kit opzionali alloggiabili internamente. Gestione via bus di una pompa di calore Hydro Unit M. Questi ed altri ancora, i plus di Tower Green HE Hybrid, tutte da scoprire.



(1) Il range della classe di efficienza energetica di questa categoria di prodotti in sistema è compresa tra G e A+++ in riscaldamento.

(2) Il range della classe di efficienza energetica di questa categoria di prodotti è compresa tra D e A+++.

(3) Il range della classe di efficienza energetica di questa categoria di prodotti è compresa tra F e A+.

ECODESIGN ED ETICHETTA ENERGETICA

# Sistema Tower Green he Hybrid: classe A+

Dall'entrata in vigore della Direttiva Europea ErP (26.09.2015) è previsto che anche i generatori per la produzione di riscaldamento e acqua calda sanitaria siano classificati attraverso l'apposita etichetta energetica indicante la classe. L'etichettatura obbligatoria fornisce una maggior trasparenza sulle caratteristiche dei prodotti che potranno essere

facilmente comparati, favorendo l'utente nella ricerca di quelli con efficienza maggiore.

Di conseguenza anche con le caldaie si contribuisce al raggiungimento degli obiettivi di sostenibilità ambientale e al percorso di decarbonizzazione avviato dall'Unione Europea.

**TOWER GREEN HE HYBRID + POMPA DI CALORE  
FORMA UN SISTEMA IN CLASSE A+**



**ENERG**  
енергия · ενεργεια

Y IJA  
IE IA

**Beretta** TOWER GREEN HE HYBRID 35/200 B.S.I.

**1** Componenti del sistema Tower Green he Hybrid

- Heating
- Domestic Hot Water
- Solar
- Control
- Condensing

**2** Classe energetica del sistema Tower Green he Hybrid sul riscaldamento

**3** Classe energetica del sistema Tower Green he Hybrid sul sanitario

2015
811/2013

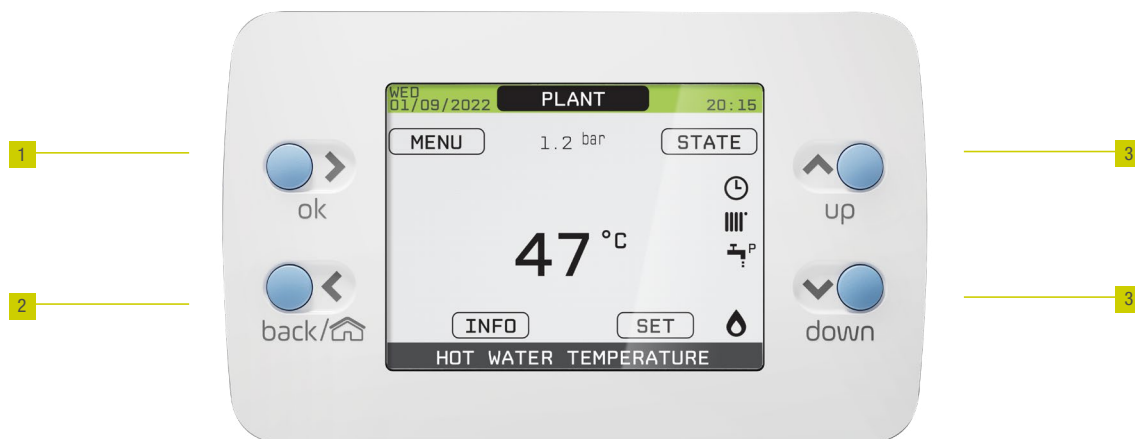
(\*) I valori possono differire in funzione del modello

## TECNOLOGIA E GESTIONE

# Pannello di controllo caldaia con gestione integrata della pompa di calore

Il nuovo pannello di controllo della gamma Tower Green he Hybrid permette di gestire le funzioni della caldaia e della pompa di calore Hydro Unit M. L'interfaccia è dotata di un ampio display a cristalli

liquidi retroilluminato a colori, e di quattro tasti che ne semplificano l'utilizzo. Il pannello visualizza e gestisce anche le funzionalità di controllo multizona e di cronotermostato ambiente.



### LEGENDA:

- 1 Tasto conferma
- 2 Tasto annulla
- 3 Tasti selezione

## Remotabile in abitazione con funzione di termostato ambiente

Il pannello di controllo può essere rimosso dalla caldaia e posizionato all'interno dell'abitazione dove, attraverso gli opportuni collegamenti elettrici, svolge le funzioni di comando remoto e quelle di termostato ambiente. Sulla caldaia, privata del pannello di

controllo, può essere inserito il kit remotazione interfaccia (optional) che permette di effettuare direttamente dall'apparecchio la funzione di reset oltre a visualizzare lo stato di funzionamento attraverso due led di segnalazione.

## TECNOLOGIA E VANTAGGI

Possibilità di raffrescamento se abbinata alla pompa di calore Hydro Unit M.

---

Porta incernierata per agevolare l'accesso

---

Posizionamento frontale dei principali componenti

---

Semplicità di accesso al quadro elettrico

---

Una zona diretta basso consumo di serie

---

Fino a tre zone basso consumo installabili internamente

---

Possibilità di scegliere le due zone aggiuntive tra combinazioni di zone dirette o miscelate

---

Equipaggiata con valvola tre vie per la gestione della pompa di calore

---

Pannello di controllo remotabile in ambiente

---



## TECNOLOGIA E VANTAGGI

### L'efficienza energetica

#### MODULAZIONE 1:10

Ampia modulazione per rispondere al reale fabbisogno energetico, offrendo contestualmente un'elevata riduzione dei consumi.

#### CIRCOLATORE MODULANTE A BASSO CONSUMO (EEI≤0,20)

Riduzione dei consumi elettrici sull'impianto primario, grazie anche all'autoadattamento in proporzione alla potenza erogata dalla caldaia.

#### GESTIONE ZONE CON CIRCOLATORI AUTOMODULANTI A BASSO CONSUMO (EEI≤0,20)

Riduzione dei consumi elettrici sulle zone, grazie anche all'autoadattamento al fabbisogno effettivo dell'impianto.

#### LA POMPA DI CALORE

Tower Green HE Hybrid utilizza anche la pompa

di calore per la gestione del riscaldamento, raffrescamento e acqua calda sanitaria.

#### COMFORT

L'innovazione tecnologica unita all'elettronica evoluta permettono di ottenere un elevato comfort sanitario.

#### RISPETTO PER L'AMBIENTE

Il bruciatore a pre-miscelazione ottimizza la miscela di combustione riducendo le emissioni di NOx a valori che collocano le caldaie in Classe 6, la migliore secondo la Direttiva Europea EN 15502.

#### RANGE RATED

Omologata a diversi livelli di portata termica per consentire la regolazione della caldaia all'effettivo fabbisogno termico.



Scambiatore condensing



Modulazione 1:10



Range Rated



Circolatori automodulanti a basso consumo sulle zone impianto



Pannello di controllo caldaia-pompa di calore remotabile



Elevata flessibilità impiantistica



Predisposizione per la pompa di calore Hydro Unit M

## TECNOLOGIA E VANTAGGI

## Tower Green he Hybrid 35/200 B.S.I.

Tower Green he Hybrid 35/200 è la caldaia a basamento a condensazione predisposta per l'abbinamento alle pompe di calore:

- Portata Termica 35 kW
- Bollitore da 200 litri a doppia serpentina ispezionabile frontalmente

- Pannello di controllo con gestione integrata di caldaia e pompa di calore
- Predisposizione per il collegamento alle pompe di calore Hydro Unit M

Gruppo combustione a condensazione con portata termica 35 kW

Circolatori automodulanti a basso consumo, zone impianto dirette o miscelate (optional)

Circolatore modulante a basso consumo, primario di caldaia

Bollitore doppia serpentina da 200 lt

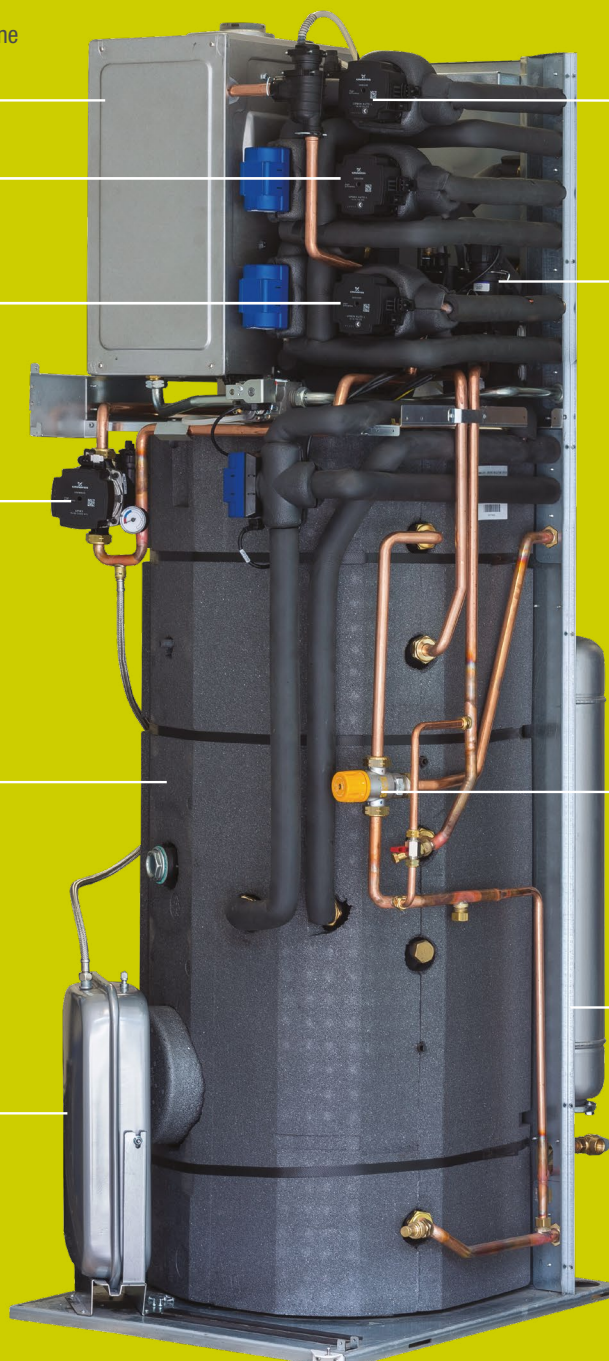
Vaso espansione riscaldamento con capacità di 12 lt

Circolatore automodulante a basso consumo, zona impianto diretta (di serie)

Valvola 3 vie per la gestione della pompa di calore (di serie)

Valvola miscelatrice sanitario

Vaso espansione sanitario



**TECNOLOGIA E VANTAGGI**

## Circolatori a basso consumo

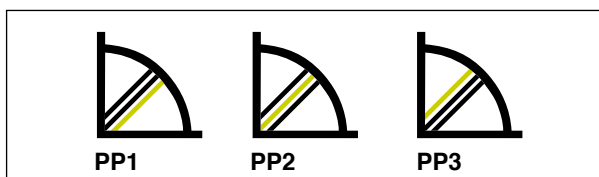
Tower Green he Hybrid utilizza internamente un circolatore sincrono a basso consumo energetico, come previsto dalla Direttiva Europea ErP. Grazie a questa nuova tecnologia, il motore elettrico del

circolatore offre un Indice di Efficienza Energetica minore di 0,20, il che significa consumi elettrici notevolmente ridotti.

## Settaggi Circolatore impianto

### Prevalenza proporzionale

Il circolatore lavora in funzione della domanda di calore dell'impianto. Il punto di lavoro del circolatore e la curva di prevalenza proporzionale selezionata si sposteranno in funzione della domanda di calore del sistema.



**LEGENDA:**

- PP1** Curva di prevalenza proporzionale BASSA
- PP2** Curva di prevalenza proporzionale MEDIA
- PP3** Curva di prevalenza proporzionale ALTA

### Prevalenza costante

Il circolatore lavora a prevalenza costante, indipendentemente dalla domanda di calore dell'impianto. Il punto di lavoro del circolatore si sposterà lungo la curva selezionata in funzione della domanda di calore del sistema.



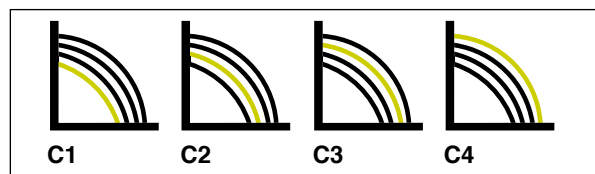
**LEGENDA:**

- CP1** Curva di prevalenza costante BASSA
- CP2** Curva di prevalenza costante MEDIA
- CP3** Curva di prevalenza costante ALTA



### Curva costante

Il circolatore lavora a velocità costante, indipendentemente dalla domanda di calore dell'impianto. Il punto di lavoro del circolatore si sposterà lungo la curva selezionata in funzione della domanda



**LEGENDA:**

- C1** Curva 1 = 4 metri
- C2** Curva 2 = 5 metri
- C3** Curva 3 = 6 metri
- C4** Curva 4 MAX = 7 metri

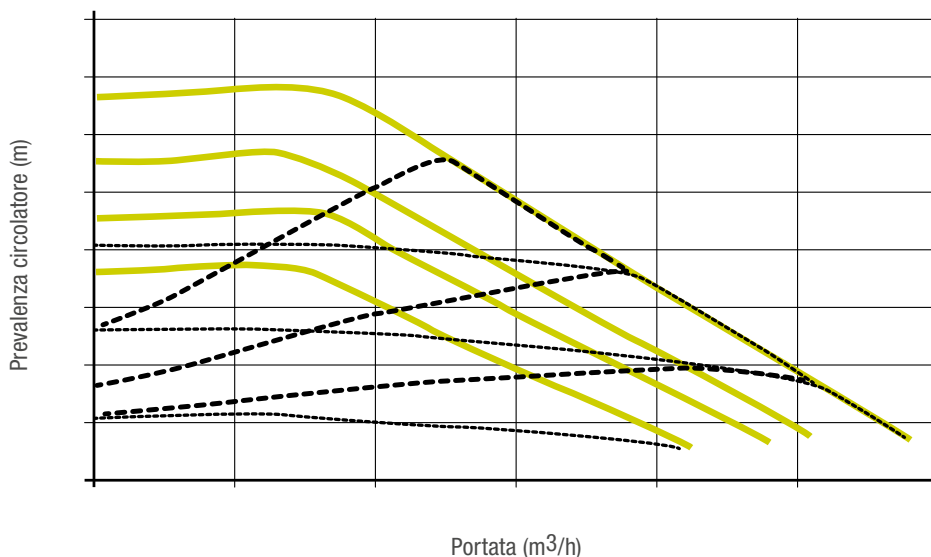
**TECNOLOGIA E VANTAGGI**

## Circolatore automodulante basso consumo per la zona diretta

La zona diretta, di serie sulla caldaia e posta dopo il separatore idraulico, utilizza un circolatore a basso consumo automodulante con 7 metri di prevalenza massima. Idoneo anche per il funzionamento nel caso di raffrescamento con pompa di calore, il nuovo circolatore di zona dispone di dieci curve per un funzionamento in modo proporzionale alla potenza o a prevalenza costante.



Prevalenza residua disponibile all'impianto



**LEGENDA:**

- |  |   |                              |
|--|---|------------------------------|
| <b>PP1</b> Curva di prevalenza proporzionale BASSA | <b>CP1</b> Curva di prevalenza costante BASSA | <b>CC1</b> Curva 1 = 4 metri |
| <b>PP2</b> Curva di prevalenza proporzionale MEDIA | <b>CP2</b> Curva di prevalenza costante MEDIA | <b>CC2</b> Curva 2 = 5 metri |
| <b>PP3</b> Curva di prevalenza proporzionale ALTA  | <b>CP3</b> Curva di prevalenza costante ALTA  | <b>CC3</b> Curva 3 = 6 metri |
|  |   | <b>CC4</b> Curva 4 = 7 metri |

## TECNOLOGIA E VANTAGGI

### Kit zone dirette e miscelate

I kit zone dirette o zone miscelate sono alloggiabili internamente alla caldaia e si aggiungono alla prima zona diretta di serie per completare l'installazione e gestire fino a tre zone. Le zone aggiuntive utilizzano un circolatore automodulante a basso consumo con 7 metri di prevalenza massima. Idoneo anche per il

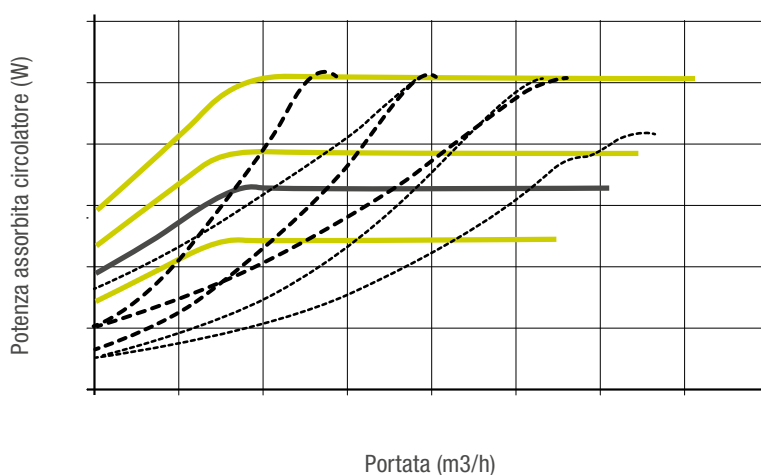
funzionamento nel caso di raffrescamento con pompa di calore, il nuovo circolatore di zona dispone di dieci curve per un funzionamento in modo proporzionale alla potenza o a prevalenza costante. Il kit include anche la scheda elettronica.

#### LEGENDA:

- 1** Valvola miscelatrice motorizzata (solo zone miscelate)
- 2** Circolatore automodulante basso consumo
- 3** Scheda di gestione



Prevalenza utile del circolatore zone miscelate



#### LEGENDA:

- |  |   |                              |
|--|---|------------------------------|
| <b>PP1</b> Curva di prevalenza proporzionale BASSA | <b>CP1</b> Curva di prevalenza costante BASSA | <b>CC1</b> Curva 1 = 4 metri |
| <b>PP2</b> Curva di prevalenza proporzionale MEDIA | <b>CP2</b> Curva di prevalenza costante MEDIA | <b>CC2</b> Curva 2 = 5 metri |
| <b>PP3</b> Curva di prevalenza proporzionale ALTA  | <b>CP3</b> Curva di prevalenza costante ALTA  | <b>CC3</b> Curva 3 = 6 metri |
|  |   | <b>CC4</b> Curva 4 = 7 metri |

**TECNOLOGIA E VANTAGGI**

## Pompa di calore Hydro Unit M

Tower Green he Hybrid è predisposta per essere collegata alla nuova gamma di pompe di calore idroniche Hydro Unit M, che possono dialogare via BUS

con l'interfaccia di caldaia.

**Tower Green he Hybrid più pompa di calore forma un sistema in classe A+<sup>(1)</sup>.**



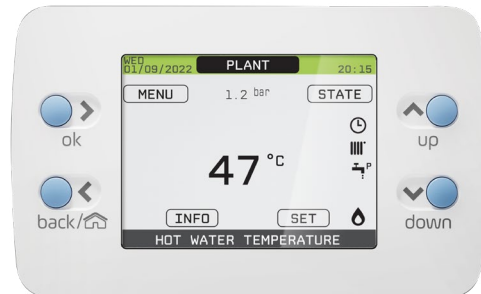
- Collegamento BUS: Tower Green he Hybrid si collega alla pompa di calore in modo semplice e veloce
- Disponibili:
  - 7 codici di Hydro Unit M monofase (4-6-8-10-12-14-16 kW)
  - 3 codici di Hydro Unit M trifase (12-14-16 kW)
- Il pannello di caldaia governa la pompa di calore senza bisogno di ulteriori interfacce

(1) Il range della classe di efficienza energetica di questa categoria di prodotti in sistema è compresa tra G e A+++ in riscaldamento.

## TECNOLOGIA E VANTAGGI

# Logiche di funzionamento

Tower Green he Hybrid è un sistema ibrido caratterizzato da logiche di funzionamento appositamente pensate per ottenere il massimo comfort e al contempo il rispetto delle normative di utilizzo delle fonti rinnovabili.



### Privilegia le fonti rinnovabili e il risparmio in bolletta

Tower Green he Hybrid è un sistema ibrido caratterizzato da logiche di funzionamento appositamente pensate per ottenere il massimo comfort e al contempo il rispetto delle normative di utilizzo delle fonti rinnovabili.



### Programmazione oraria e settimanale del riscaldamento

La caldaia consente la programmazione oraria e settimanale del riscaldamento. È possibile scegliere tra programmazioni preimpostate o effettuare una programmazione oraria personalizzata.



### Programmazione oraria e settimanale del raffrescamento

Nel caso di collegamento di una pompa di calore Hydro Unit M è possibile programmare gli orari di raffrescamento in intervalli diversi per ogni giorno della settimana. È possibile scegliere tra programmazioni preimpostate o effettuare una programmazione oraria personalizzata.



### Programmazione oraria e settimanale della caldaia sul sanitario

La caldaia consente la programmazione oraria e settimanale del sanitario. È possibile scegliere tra programmazioni preimpostate o effettuare una programmazione oraria personalizzata.

## TECNOLOGIA E VANTAGGI



### Punto fisso sul raffrescamento

Durante il funzionamento estivo, raffrescamento con pompa di calore, la temperatura di mandata è a punto fisso con la possibilità di scelta di temperature diverse sulle zone miscelate. Al termine della richiesta sulla zona fredda diretta, la logica di controllo, che persegue sempre il massimo risparmio, in presenza di richiesta nella zona miscelata, comanda il raffrescamento alla temperatura corretta senza dover utilizzare la miscelazione. Il sistema consente di settare una o più zone anche in funzionamento solo caldo indipendentemente da quello che viene scelto sulle altre zone, pertanto nel funzionamento estivo in queste zone non verrà effettuato il raffrescamento.



### Temperatura scorrevole sul riscaldamento

Nel funzionamento in riscaldamento sia con la caldaia sia con la pompa di calore, la temperatura di mandata è determinata dalla curva di termoregolazione impostata dalla temperatura esterna.



### Integrazione PDC sul sanitario

Il riscaldamento del bollitore sanitario dipende dal calore fornito dalla pompa di calore e da quello fornito dalla caldaia. La pompa di calore ha sempre priorità e la caldaia coprirà il fabbisogno solo nel caso la sonda di temperatura indichi la necessità di intervento.



### Antigelo e sbrinamento del generatore

La caldaia ha proprie logiche di gestione dell'antigelo nel caso di pompa di calore ferma e di defrost nel caso di pompa di calore attiva. L'antigelo e lo sbrinamento sono protezioni pensate, rispettando l'ottica del funzionamento in risparmio energetico, per preservare il generatore.



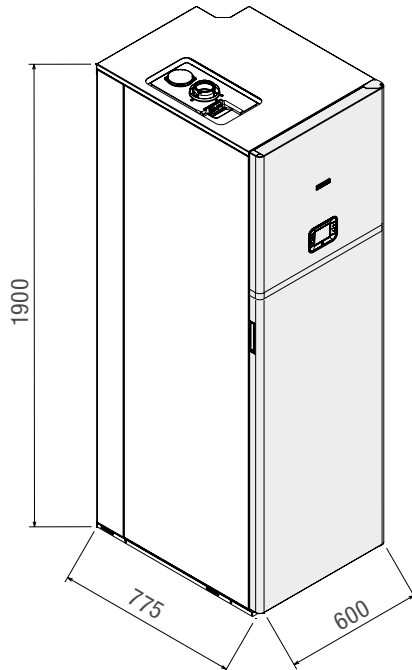
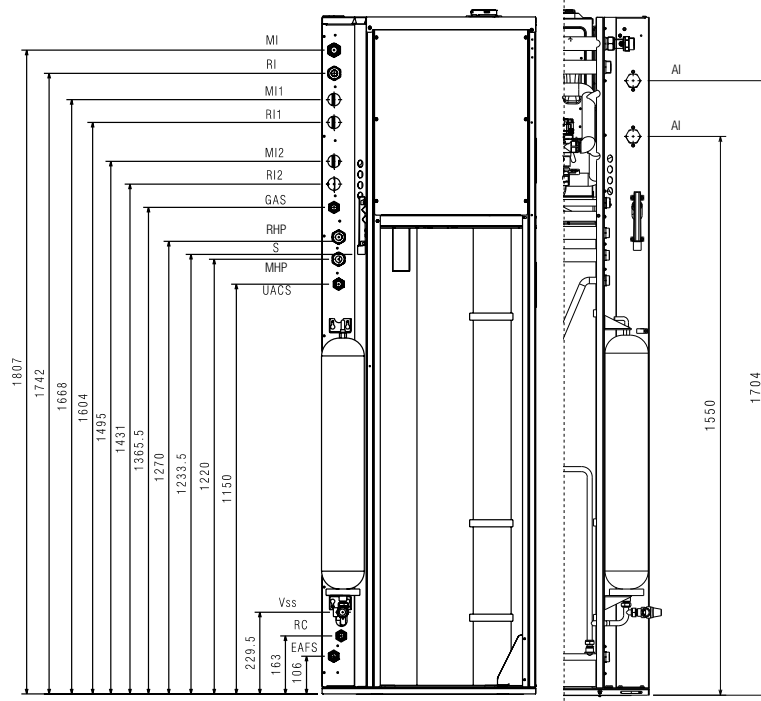
### Attenuazione notturna

E' possibile anche programmare l'attenuazione notturna della potenza della pompa di calore per mantenere la rumorosità ai valori desiderati.

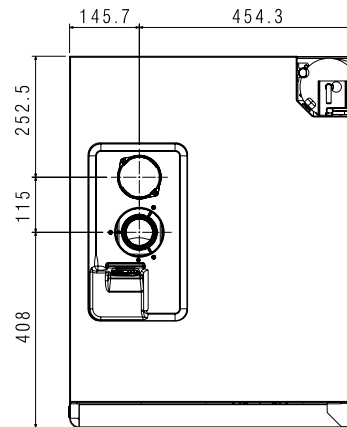
DISEGNI TECNICI

# Tower Green he Hybrid 35/200 B.S.I.

VISTA POSTERIORE



VISTA DALL'ALTO



LEGENDA:

- |   |   |   |
|---|---|---|
| <b>GAS</b> Alimentazione gas 3/4" M         | <b>MI</b> Mandata impianto principale 1" M    | <b>MI 2</b> Mandata impianto 2 (accessorio) |
| <b>RI 1</b> Ritorno impianto 1 (accessorio) | <b>MI 1</b> Mandata impianto 1 (accessorio)   | <b>RHP</b> Ritorno pompa di calore 3/4" M   |
| <b>RI 2</b> Ritorno impianto 2 (accessorio) | <b>Vss</b> Valvola sicurezza sanitario 1/2" F | <b>UACS</b> Uscita sanitario 3/4" M         |
| <b>MHP</b> Mandata pompa di calore 3/4" M   | <b>EAFS</b> Entrata sanitario 3/4" M          | <b>SC</b> Scarico condensa                  |
| <b>RC</b> Ricircolo sanitario 3/4" M        | <b>RI</b> Ritorno impianto principale 1" M    |   |
| <b>S</b> Scarico                            | <b>AI</b> Attacco accumulo inerziale 1" M     |   |

## DATI TECNICI

CARATTERISTICHE E MODELLI DISPONIBILI	U.D.M.	TOWER GREEN HE HYBRID 35/200 B.S.I.
<b>SPECIFICHE ETICHETTA ENERGETICA SECONDO DIRETTIVA EUROPEA ErP</b>		
Efficienza energetica riscaldamento	D → A+++ (1)	A
Efficienza energetica sanitario	F → A+ (2)	A
Profilo di carico sanitario	-	XL
Potenza nominale	kW	33
Rendimento stagionale riscaldamento	%	92
<b>CARATTERISTICHE</b>		
Portata termica nominale riscaldamento	kW	34,60
Potenza termica nominale riscaldamento (80°C- 60°C)	kW	33,29
Potenza termica nominale riscaldamento (50°C- 30°C)	kW	35,81
Portata termica ridotta riscaldamento	kW	(**) 3,50
Potenza termica ridotta riscaldamento (80°C- 60°C)	kW	3,20
Potenza termica ridotta riscaldamento (50°C- 30°C)	kW	3,55
Portata termica nominale sanitario	kW	34,60
Potenza termica al massimo sanitario*	kW	34,60
Portata termica ridotta sanitario	kW	(**) 3,50
Potenza termica al minimo sanitario*	kW	3,50
Rendimento a Pn max - Pn min (80°C-60°C)	%	96,2 - 91,3
Rendimento a carico ridotto 30% (30°C ritorno)	%	108,7
Perdite al camino a bruciatore spento	%	0,09
Perdite al camino a bruciatore acceso	%	3,40
Potenza elettrica riscaldamento	Watt	150
Tensione di alimentazione/frequenza	Volt/Hz	230 - 50
NOx	Classe	6
<b>ESERCIZIO RISCALDAMENTO</b>		
Pressione	bar	3
Pressione minima per funzionamento standard	bar	0,15
Temperatura massima	°C	90
Campo di selezione temperatura H <sub>2</sub> O riscaldamento	°C	20 ÷ 45 / 40 ÷ 80
Capacità vaso espansione (riscaldamento)	litri	12
<b>ESERCIZIO SANITARIO</b>		
Tipo bollitore	-	Vetrificato
Potenza massima assorbita scambiatore superiore	kW	31
Potenza massima assorbita scambiatore inferiore	kW	29
Campo di selezione temperatura	°C	37 ÷ 60
Capacità bollitore	litri	200
Pressione massima di esercizio bollitore	bar	8
Capacità vaso di espansione (sanitario)	litri	8
<b>COLLEGAMENTI</b>		
Entrata - uscita riscaldamento	Ø	1"
Entrata - uscita sanitario / PDC	Ø	3/4"
Entrata gas	Ø	3/4"
<b>TUBI SCARICO FUMI E ASPIRAZIONE ARIA COASSIALI Ø 60 - 100</b>		
Lunghezza massima (senza flangia)	m	7,85
Perdita per l'inserimento di una curva 90°/45°	m	1,6 - 1,3
<b>TUBI SCARICO FUMI E ASPIRAZIONE ARIA SDOPPIATI Ø 80</b>		
Lunghezza massima (senza flangia)	m	40 + 40
Perdita per l'inserimento di una curva 90°/45°	m	1,5 - 1
<b>DIMENSIONI CALDAIA</b>		
Dimensioni caldaia (HxLxP)	mm	1900x600x775
Peso netto	kg	214
Versioni gas disponibili (***)	-	MTN

(1) Il range della classe di efficienza energetica di questa categoria di prodotti è compresa tra D e A+++.

(2) Il range della classe di efficienza energetica di questa categoria di prodotti è compresa tra F e A+.

\* Valore medio tra varie condizioni di funzionamento in sanitario. (\*\*) Per il G31 la portata termica nominale minima è 6,2 kW.

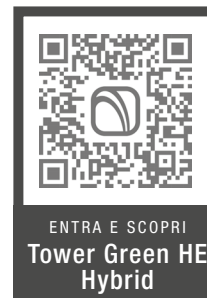
(\*\*\*) Per la trasformazione gas rivolgersi ai nostri Centri Assistenza Tecnica autorizzati.

## LEGENDA:

**B** bollitore

**S** camera stagna

**I** accensione elettronica, controllo a ionizzazione



Estensioni della garanzia convenzionale



Per ulteriori informazioni visitare il sito  
[www.berettaservice.it/estensione-garanzia](http://www.berettaservice.it/estensione-garanzia)

La Garanzia Convenzionale e le estensioni di garanzia offerte non pregiudicano i diritti del consumatore previsti dalla legge, ivi inclusi i diritti che possono essere esercitati dal consumatore medesimo nei confronti del venditore in forza della garanzia legale di due anni di cui agli articoli 128 e ss. del Codice del Consumo ("Garanzia Legale"). Il consumatore avrà pertanto la facoltà per i primi due anni dall'acquisto del prodotto di far valere i diritti allo stesso spettanti in base alla Garanzia Legale nei confronti del venditore. Per i clienti business, la Garanzia Legale nei confronti del venditore ha invece una durata di 1 anno dall'acquisto del prodotto.

**Il Servizio Clienti Beretta è a Vostra disposizione  
contattando il seguente numero:**

**0442 548901\***

**Attivo 24/24 h, 7 giorni su 7, per servizi informativi automatici  
e con operatore da Lunedì - Venerdì: 8.00 - 19.00**

\* Al costo di una chiamata a rete fissa secondo il piano tariffario previsto dal proprio operatore.

Beretta si riserva il diritto di modificare le informazioni e le specifiche contenute nel presente documento in qualsiasi momento e senza preavviso. I contenuti e le informazioni qui riportati sono da considerarsi esclusivamente a scopo informativo e non hanno l'intento di fornire consulenza legale o professionale. Questo documento, pertanto, non può essere considerato vincolante nei confronti di terzi.

©Riello S.p.A. Tutti i Diritti Riservati.