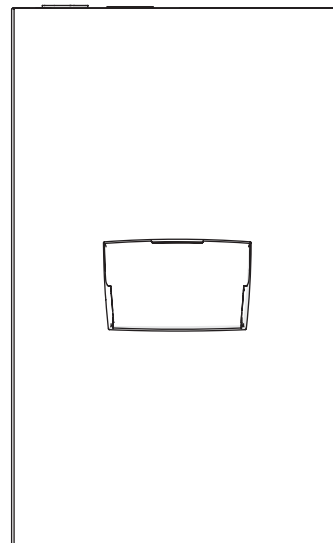
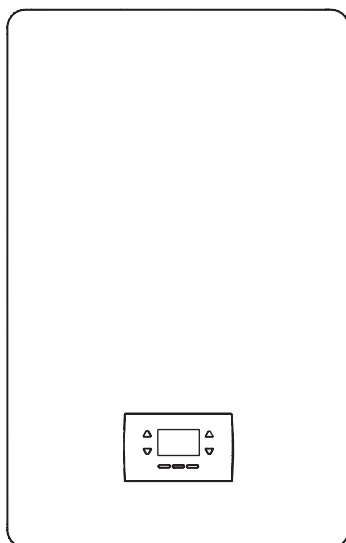
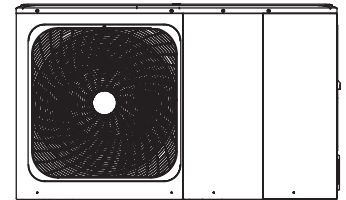
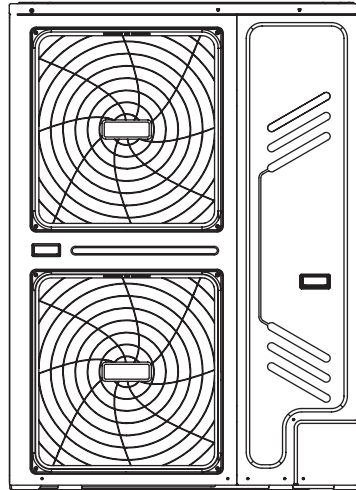
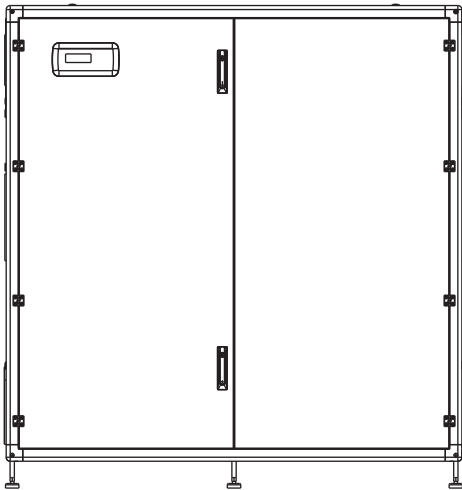


# Sistemi ibridi murali monoblocco MAX

## Sistemi ibridi basamento monoblocco BOX





## Sommario

Sistema ibrido murale monoblocco MAX	4
Sistema ibrido basamento monoblocco BOX	6
Pompe di calore	7
Caldaie	23
Schemi di impianto	43

## Sistema ibrido murale monoblocco MAX

### ABBINAMENTI CALDAIA POWER EVO-X - POMPA DI CALORE

I seguenti abbinamenti sono quelli che garantiscono le migliori prestazioni energetiche; per l'elenco completo dei sistemi ibridi certificati fare riferimento alla dichiarazione aziendale.



### ABBINAMENTI CON CALDAIE STAND ALONE E CALDAIE IN CASCATA

Configurabilità del sistema - abbinamenti possibili con pompe di calore Hydro Unit M

Per gli abbinamenti caldaia-pompa di calore consultare le dichiarazioni di cui al QR code.



## Sistema ibrido murale monoblocco MAX

### ABBINAMENTI CALDAIA POWER MAX - POMPA DI CALORE

I seguenti abbinamenti sono quelli che garantiscono le migliori prestazioni energetiche; per l'elenco completo dei sistemi ibridi certificati fare riferimento alla dichiarazione aziendale.



### ABBINAMENTI CON CALDAIE STAND ALONE E CALDAIE IN CASCATA

Configurabilità del sistema - abbinamenti possibili con pompe di calore Hydro Unit M

Per gli abbinamenti caldaia-pompa di calore consultare le dichiarazioni di cui al QR code.



## Sistema ibrido basamento monoblocco BOX

### ABBINAMENTI CALDAIA POWER MAX BOX - POMPA DI CALORE

I seguenti abbinamenti sono quelli che garantiscono le migliori prestazioni energetiche; per l'elenco completo dei sistemi ibridi certificati fare riferimento alla dichiarazione aziendale.



### ABBINAMENTI CON CALDAIE STAND ALONE E CALDAIE IN CASCATA

Configurabilità del sistema - abbinamenti possibili con pompe di calore Hydro Unit M

Per gli abbinamenti caldaia-pompa di calore consultare le dichiarazioni di cui al QR code.



# Pompe di calore

## HYDRO UNIT M 010÷016



### Descrizione prodotto

HYDRO UNIT M è una pompa di calore idronica residenziale ad alta efficienza energetica per riscaldamento, raffrescamento ed eventuale produzione di acqua calda sanitaria per uso domestico.

L'unità funziona con refrigerante ecologico R32 garantendo non solo un basso potenziale di riscaldamento globale (GWP) ed emissioni di CO<sub>2</sub>, ma anche un'elevata efficienza energetica in tutto il campo di lavoro.

HYDRO UNIT M è inoltre dotato di nuove batterie di scambio con lo speciale trattamento idrofilico e anticorrosivo Blue-Fin, che migliora il drenaggio di condensa sulle alette, riducendo così il rischio di congelamento sulla batteria (massima efficienza anche in climi umidi).

HYDRO UNIT M è disponibile in 7 diversi modelli con capacità di riscaldamento da 10 a 15,9 kW.

- Compressore Twin-Rotary con tecnologia DC inverter, che modula la potenza necessaria per adattarsi perfettamente al reale carico necessario.
- Elevati COP e EER (tutte le pompe di calore HYDRO UNIT M sono conformi ai più elevati standard richiesti in termini di efficienza energetica).
- Prestazioni certificate da ente terzo HP Keymark.
- Possono essere collegati a radiatori a bassa temperatura, elementi radianti a pavimento e unità di tipo ventilconvettore.
- Temperatura di riscaldamento dell'acqua fino a +65°C.
- Installazione facile e veloce.
- Bassa rumorosità unità.
- Comando cablato incluso, può gestire completamente un impianto riscaldamento/ raffreddamento/ acqua calda sanitaria.
- Il comando può gestire fino a 6 unità in cascata (1 master e 5 slave) anche con potenza diversa.
- Protezione antigelo di serie che protegge l'intero sistema e in particolare le parti idrauliche da danni potenziali da gelo.

### Dati tecnici

Descrizione	Unità	HYDRO UNIT M						
		010	012	014	016	012T	014T	016T
<b>DATI PRESTAZIONALI IN RISCALDAMENTO</b>								
Prestazioni in riscaldamento (A7°C; W35°C)								
Capacità nominale	kW	10,00	12,10	14,50	15,90	12,10	14,50	15,90
Potenza assorbita	kW	2,02	2,44	3,15	3,53	2,44	3,15	3,53
COP		4,95	4,95	4,60	4,50	4,95	4,60	4,50
SCOP (Zona temperata)		5,19	4,81	4,72	4,62	4,81	4,72	4,62
Efficienza energetica stagionale	%	205	189	186	182	189	186	182
Classe energetica		A+++	A+++	A+++	A+++	A+++	A+++	A+++
Prestazioni in riscaldamento (A7°C; W45°C)								
Capacità nominale	kW	10,00	12,30	14,10	16,00	12,30	14,10	16,00
Potenza assorbita	kW	2,67	3,32	3,92	4,57	3,32	3,92	4,57
COP		3,75	3,70	3,60	3,50	3,70	3,60	3,50
Prestazioni in riscaldamento (A7°C; W55°C)								
Capacità nominale	kW	9,50	11,90	13,80	16,00	11,90	13,80	16,00
Potenza assorbita	kW	3,06	3,90	4,68	5,61	3,90	4,68	5,61
COP		3,10	3,05	2,95	2,85	3,05	2,95	2,85
SCOP (Zona temperata)		3,49	3,45	3,47	3,41	3,45	3,47	3,41
Efficienza energetica stagionale	%	137	135	136	133	136	136	134
Classe energetica		A++	A++	A++	A++	A++	A++	A++

## Pompe di calore

Descrizione	Unità	HYDRO UNIT M						
		010	012	014	016	012T	014T	016T
<b>DATI PRESTAZIONALI IN RAFFREDDAMENTO</b>								
Prestazioni in raffreddamento (A35°C; W7°C)								
Capacità nominale	kW	8,20	11,50	12,40	14,00	11,50	12,40	14,00
Potenza assorbita	kW	2,52	4,18	4,96	5,60	4,18	4,96	5,60
EER		3,25	2,75	2,50	2,50	2,75	2,50	2,50
SEER		5,99	4,89	4,86	4,69	4,86	4,83	4,67
Efficienza energetica stagionale	%	236	193	191	185	191	190	184
Prestazioni in raffreddamento (A35°C; W18°C)								
Capacità nominale	kW	9,90	12,00	13,50	14,20	12,00	13,50	14,20
Potenza assorbita	kW	2,18	3,04	3,75	4,38	3,04	3,75	4,38
EER		4,55	3,95	3,61	3,61	3,95	3,61	3,61
<b>CARATTERISTICHE ELETTRICHE</b>								
Alimentazione elettrica	V/ph/Hz	230/1/50	230/1/50	230/1/50	230/1/50	400/3/50	400/3/50	400/3/50
Potenza assorbita massima totale (1)	kW	3,70	5,50	5,80	6,20	5,50	5,80	6,20
Corrente assorbita massima totale (2)	A	17,00	25,00	26,00	27,00	10,00	11,00	12,00
<b>COMPRESSORE</b>								
Compressore	Tipo/ marca	Twin Rotary/ Mitsubishi	Twin Rotary/ Mitsubishi	Twin Rotary/ Mitsubishi	Twin Rotary/ Mitsubishi	Twin Rotary/ Mitsubishi	Twin Rotary/ Mitsubishi	Twin Rotary/ Mitsubishi
Regolazione	Tipo	Modulante inverter	Modulante inverter	Modulante inverter	Modulante inverter	Modulante inverter	Modulante inverter	Modulante inverter
Parzializzazione minima	%	38	46	41	40	46	41	40
Refrigerante	Tipo	R32	R32	R32	R32	R32	R32	R32
GWP	CO2 equiv. In t/kg	675	675	675	675	675	675	675
Carica refrigerante	kg	1,40	1,75	1,75	1,75	1,75	1,75	1,75
Carica dell'apparecchiatura	CO2 equiv. In t	0,95	1,18	1,18	1,18	1,18	1,18	1,18
Numero di circuiti	n.	1	1	1	1	1	1	1
Apparecchiatura ermeticamente sigillata (Reg UE 517_2014)	si/no	si	si	si	si	si	si	si
<b>VENTILATORE</b>								
Ventilatore	Tipo	Assiale DC	Assiale DC	Assiale DC	Assiale DC	Assiale DC	Assiale DC	Assiale DC
Quantità	n.	1	1	1	1	1	1	1
Portata aria massima	m3/h	4030	4060	4060	4650	4060	4060	4650
<b>SCAMBIATORE LATO SORGENTE</b>								
Scambiatore lato sorgente	Tipo	Tubi in rame, alette in alluminio idrofilico con trattamento anti-corrosione	Tubi in rame, alette in alluminio idrofilico con trattamento anti-corrosione	Tubi in rame, alette in alluminio idrofilico con trattamento anti-corrosione	Tubi in rame, alette in alluminio idrofilico con trattamento anti-corrosione	Tubi in rame, alette in alluminio idrofilico con trattamento anti-corrosione	Tubi in rame, alette in alluminio idrofilico con trattamento anti-corrosione	Tubi in rame, alette in alluminio idrofilico con trattamento anti-corrosione
<b>POMPA DI CIRCOLAZIONE</b>								
Pompa di circolazione	Tipo	Centrifuga a velocità variabile modello Para 25/9 IPWM-130-1	Centrifuga a velocità variabile modello Para 25/9 IPWM-130-1	Centrifuga a velocità variabile modello Para 25/9 IPWM-130-1	Centrifuga a velocità variabile modello Para 25/9 IPWM-130-1	Centrifuga a velocità variabile modello Para 25/9 IPWM-130-1	Centrifuga a velocità variabile modello Para 25/9 IPWM-130-1	Centrifuga a velocità variabile modello Para 25/9 IPWM-130-1
Portata nominale	m3/h	1,72	2,08	2,49	2,73	2,08	2,49	2,73
Pressione massima di funzionamento	bar	3	3	3	3	3	3	3
Potenza assorbita massima	kW	0,043	0,043	0,043	0,043	0,043	0,043	0,043
Corrente assorbita massima	A	0,44	0,44	0,44	0,44	0,44	0,44	0,44
Volume vaso di espansione	l	8,00	8,00	8,00	8,00	8,00	8,00	8,00

## Pompe di calore

Descrizione	Unità	HYDRO UNIT M						
		010	012	014	016	012T	014T	016T
<b>SCAMBIATORE LATO IMPIANTO</b>								
Scambiatore lato impianto	Tipo	A piastre in inox	A piastre in inox	A piastre in inox	A piastre in inox	A piastre in inox	A piastre in inox	A piastre in inox
Contenuto acqua	l	2,44	2,78	2,78	2,78	2,78	2,78	2,78
<b>DATI SONORI</b>								
Potenza sonora (3)	dB(A)	60	65	65	68	65	65	68
Pressione sonora a 1 mt (4)	dB(A)	50,5	53	53,5	57,5	53,5	54	58
<b>PESO</b>								
Peso netto	kg	105	129	129	129	144	144	144

Le prestazioni sono conformi alle norme UNI EN 14511 e UNI EN 14825. Dati prestazionali certificati HP Keymark.

(1) Potenza assorbita dai compressori e dai ventilatori e circolatore alle condizioni di funzionamento limite con tensione di alimentazione nominale.

(2) Corrente operativa massima dell'unità con tensione di alimentazione nominale.

(3) Valori dichiarati di emissione sonora, in conformità alla norma EN 12102-1.

(4) Misurato in camera semi-anechoica ad una distanza di 1 mt fronte unità e ad un'altezza dal pavimento pari a  $(1+H)/2$  dove H è l'altezza dell'unità espressa in mt, in conformità alla norma EN 12102-1.

## Dati tecnici ERP HYDRO UNIT M 10-16T

Descrizione	UM	HYDRO	HYDRO	HYDRO	HYDRO	HYDRO	HYDRO	HYDRO
		UNIT M 10	UNIT M 12	UNIT M 14	UNIT M 16	UNIT M 12T	UNIT M 14T	UNIT M 16T
<b>Zona temperata - Bassa temperatura (30/35°C) Reg. UE 811_2013</b>								
Efficienza energetica stagionale	%	205	189	186	182	189	186	182
SCOP		5,19	4,81	4,72	4,62	4,81	4,72	4,62
Prated	kW	9,17	12,00	13,73	15,21	12,00	13,73	15,21
Classe energetica		A+++	A+++	A+++	A+++	A+++	A+++	A+++
Potenza sonora	dB(A)	60	65	65	68	65	65	68
<b>Zona temperata - Media temperatura (47/55°C) Reg. UE 811_2013</b>								
Efficienza energetica stagionale	%	<b>137</b>	<b>135</b>	<b>136</b>	<b>133</b>	<b>135</b>	<b>136</b>	134
SCOP		3,49	3,45	3,47	3,41	3,45	3,47	3,41
Prated	kW	7,67	11,58	12,08	13,02	11,58	12,08	13,02
Classe energetica		A++	A++	A++	A++	A++	A++	A++

NOTA: Le prestazioni sono conformi alle norme UNI EN 14511 e UNI EN 14825.

## Pompe di calore

## Prestazioni secondo norme EN 14511:2018 e EN 14825:2016 (da utilizzare con UNI TS 11300-4)

## HYDRO UNIT M 10 - RISCALDAMENTO

Temperatura di mandata	Prestazioni a pieno carico					
	35°C		45°C		55°C	
Temperatura esterna	Capacità nominale (kW)	COP	Capacità nominale (kW)	COP	Capacità nominale (kW)	COP
-7	8,00	3,05	7,35	2,55	6,85	2,00
2	8,20	4,00	7,85	3,20	8,10	2,56
7	10,00	4,95	10,00	3,75	9,50	3,10
12	9,03	5,77	9,11	4,06	8,50	3,41
15	9,13	6,22	9,22	4,38	8,60	3,67
20	9,58	7,14	9,46	5,08	8,73	4,05
35	8,59	9,01	9,81	6,84	8,63	5,29
Prestazioni a carico parziale						
Tbival (-7°C)	<b>A</b>	<b>B</b>	<b>C</b>	<b>D</b>	-	-
Temperatura esterna (°C)	-7	2	7	12	-	-
PLR - Fattore di carico climatico	0,88	0,54	0,35	0,15	-	-
DC - Potenza a pieno carico	8,00	8,20	10,00	9,03	-	-
COP' a pieno carico	3,05	4,00	4,95	5,77	-	-
COP a carico parziale	3,16	4,32	5,19	4,55	-	-
CR - Fattore di carico	1,00	0,60	0,32	0,15	-	-
f COP - Fattore correttivo	1,00	1,08	1,05	0,79	-	-

NOTA: Le prestazioni a carico parziale sono riferite ad una temperatura acqua in uscita di 35°C.

## HYDRO UNIT M 10 - RAFFRESCAMENTO

	Fattore di carico	Temperatura esterna (°C)	EER	Potenza Frigorifera (kW)
EER1	100%	35	3,21	8,20
EER2	75%	30	4,47	6,15
EER3	50%	25	7,02	4,10
EER4	25%	20	9,54	2,05

## Pompe di calore

### HYDRO UNIT M 12 - RISCALDAMENTO

Temperatura di mandata	Prestazioni a pieno carico					
	35°C		45°C		55°C	
Temperatura esterna	Capacità nominale (kW)	COP	Capacità nominale (kW)	COP	Capacità nominale (kW)	COP
-7	10,00	3,00	10,20	2,40	9,80	2,05
2	9,20	3,90	10,60	3,00	11,30	2,50
7	12,10	4,95	12,30	3,70	11,90	3,05
12	10,98	5,75	11,10	4,26	9,53	3,17
15	11,00	5,97	11,20	4,52	9,12	3,20
20	10,80	7,18	11,20	5,16	9,00	3,61
35	11,50	8,78	11,50	6,17	10,00	4,86
Prestazioni a carico parziale						
Tbival (-7°C)	A	B	C	D	-	-
Temperatura esterna (°C)	-7	2	7	12	-	-
PLR - Fattore di carico climatico	0,88	0,54	0,35	0,15	-	-
DC - Potenza a pieno carico	10,00	9,20	12,10	10,98	-	-
COP <sup>a</sup> a pieno carico	3,00	3,90	4,95	5,75	-	-
COP a carico parziale	2,82	4,01	4,85	4,14	-	-
CR - Fattore di carico	1,00	0,70	0,35	0,16	-	-
f COP - Fattore correttivo	1,00	1,03	0,98	0,72	-	-

NOTA: Le prestazioni a carico parziale sono riferite ad una temperatura acqua in uscita di 35°C.

### HYDRO UNIT M 12 - RAFFRESCAMENTO

	Fattore di carico	Temperatura esterna (°C)	EER	Potenza Frigorifera (kW)
EER1	100%	35	2,61	11,50
EER2	75%	30	3,93	8,63
EER3	50%	25	5,73	5,75
EER4	25%	20	6,75	2,88

### HYDRO UNIT M 14 - RISCALDAMENTO

Temperatura di mandata	Prestazioni a pieno carico					
	35°C		45°C		55°C	
Temperatura esterna	Capacità nominale (kW)	COP	Capacità nominale (kW)	COP	Capacità nominale (kW)	COP
-7	12,00	2,85	11,80	2,35	11,00	2,05
2	11,00	3,60	11,50	2,85	12,40	2,45
7	14,50	4,60	14,10	3,60	13,80	2,95
12	11,51	5,46	11,69	4,12	10,28	3,32
15	11,60	5,67	11,90	4,25	9,84	3,41
20	11,10	6,27	11,50	4,87	9,53	3,74
35	11,80	8,63	12,00	6,10	10,10	4,93
Prestazioni a carico parziale						
Tbival (-7°C)	A	B	C	D	-	-
Temperatura esterna (°C)	-7	2	7	12	-	-
PLR - Fattore di carico climatico	0,88	0,54	0,35	0,15	-	-
DC - Potenza a pieno carico	12,00	11,00	14,50	11,51	-	-
COP <sup>a</sup> a pieno carico	2,85	3,60	4,60	5,46	-	-
COP a carico parziale	2,73	3,90	4,90	4,26	-	-
CR - Fattore di carico	1,00	0,67	0,33	0,18	-	-
f COP - Fattore correttivo	1,00	1,08	1,06	0,78	-	-

NOTA: Le prestazioni a carico parziale sono riferite ad una temperatura acqua in uscita di 35°C.

### HYDRO UNIT M 14 - RAFFRESCAMENTO

	Fattore di carico	Temperatura esterna (°C)	EER	Potenza Frigorifera (kW)
EER1	100%	35	2,50	12,40
EER2	75%	30	3,85	9,30
EER3	50%	25	5,80	6,20
EER4	25%	20	6,74	3,10

## Pompe di calore

## HYDRO UNIT M 16 - RISCALDAMENTO

Temperatura di mandata	Prestazioni a pieno carico					
	35°C		45°C		55°C	
Temperatura esterna	Capacità nominale (kW)	COP	Capacità nominale (kW)	COP	Capacità nominale (kW)	COP
-7	13,10	2,70	12,80	2,25	12,50	2,00
2	13,00	3,45	12,70	2,85	13,30	2,40
7	15,90	4,50	16,00	3,50	16,00	2,85
12	14,03	5,58	13,76	4,22	12,69	3,44
15	14,50	5,97	14,20	4,46	13,20	3,61
20	12,70	6,88	12,20	4,71	11,20	3,68
35	12,80	9,06	12,50	6,02	10,40	4,57
Prestazioni a carico parziale						
Tbival (-7°C)	A	B	C	D	-	-
Temperatura esterna (°C)	-7	2	7	12	-	-
PLR - Fattore di carico climatico	0,88	0,54	0,35	0,15	-	-
DC - Potenza a pieno carico	13,10	13,00	15,90	14,03	-	-
COP <sup>a</sup> a pieno carico	2,70	3,45	4,50	5,58	-	-
COP a carico parziale	2,66	3,80	4,81	4,32	-	-
CR - Fattore di carico	1,00	0,63	0,33	0,16	-	-
f COP - Fattore correttivo	1,00	1,10	1,07	0,77	-	-

NOTA: Le prestazioni a carico parziale sono riferite ad una temperatura acqua in uscita di 35°C.

## HYDRO UNIT M 16 - RAFFRESCAMENTO

	Fattore di carico	Temperatura esterna (°C)	EER	Potenza Frigorifera (kW)
EER1	100%	35	2,47	14,00
EER2	75%	30	3,63	10,50
EER3	50%	25	5,27	7,00
EER4	25%	20	7,29	3,50

## HYDRO UNIT M 12T - RISCALDAMENTO

Temperatura di mandata	Prestazioni a pieno carico					
	35°C		45°C		55°C	
Temperatura esterna	Capacità nominale (kW)	COP	Capacità nominale (kW)	COP	Capacità nominale (kW)	COP
-7	10,00	3,00	10,20	2,40	9,80	2,05
2	9,20	3,90	10,60	3,00	11,30	2,50
7	12,10	4,95	12,30	3,70	11,90	3,05
12	10,98	5,75	11,10	4,26	9,53	3,17
15	11,00	5,97	11,20	4,52	9,12	3,20
20	10,80	7,18	11,20	5,16	9,00	3,61
35	11,50	8,78	11,50	6,17	10,00	4,86
Prestazioni a carico parziale						
Tbival (-7°C)	A	B	C	D	-	-
Temperatura esterna (°C)	-7	2	7	12	-	-
PLR - Fattore di carico climatico	0,88	0,54	0,35	0,15	-	-
DC - Potenza a pieno carico	10,00	9,20	12,10	10,98	-	-
COP <sup>a</sup> a pieno carico	3,00	3,90	4,95	5,75	-	-
COP a carico parziale	2,82	4,01	4,85	4,14	-	-
CR - Fattore di carico	1,00	0,70	0,35	0,16	-	-
f COP - Fattore correttivo	1,00	1,03	0,98	0,72	-	-

NOTA: Le prestazioni a carico parziale sono riferite ad una temperatura acqua in uscita di 35°C.

## HYDRO UNIT M 12T - RAFFRESCAMENTO

	Fattore di carico	Temperatura esterna (°C)	EER	Potenza Frigorifera (kW)
EER1	100%	35	2,61	11,50
EER2	75%	30	3,93	8,63
EER3	50%	25	5,73	5,75
EER4	25%	20	6,75	2,88

## Pompe di calore

### HYDRO UNIT M 14T - RISCALDAMENTO

Temperatura di mandata	Prestazioni a pieno carico					
	35°C		45°C		55°C	
Temperatura esterna	Capacità nominale (kW)	COP	Capacità nominale (kW)	COP	Capacità nominale (kW)	COP
-7	12,00	2,85	11,80	2,35	11,00	2,05
2	11,00	3,60	11,50	2,85	12,40	2,45
7	14,50	4,60	14,10	3,60	13,80	2,95
12	11,51	5,46	11,69	4,12	10,28	3,32
15	11,60	5,67	11,90	4,25	9,84	3,41
20	11,10	6,27	11,50	4,87	9,53	3,74
35	11,80	8,63	12,00	6,10	10,10	4,93
Prestazioni a carico parziale						
Tbival (-7°C)	A	B	C	D	-	-
Temperatura esterna (°C)	-7	2	7	12	-	-
PLR - Fattore di carico climatico	0,88	0,54	0,35	0,15	-	-
DC - Potenza a pieno carico	12,00	11,00	14,50	11,51	-	-
COP <sup>a</sup> a pieno carico	2,85	3,60	4,60	5,46	-	-
COP a carico parziale	2,73	3,90	4,90	4,26	-	-
CR - Fattore di carico	1,00	0,67	0,33	0,18	-	-
f COP - Fattore correttivo	1,00	1,08	1,06	0,78	-	-

NOTA: Le prestazioni a carico parziale sono riferite ad una temperatura acqua in uscita di 35°C.

### HYDRO UNIT M 14T - RAFFRESCAMENTO

	Fattore di carico	Temperatura esterna (°C)	EER	Potenza Frigorifera (kW)
EER1	100%	35	2,46	12,40
EER2	75%	30	3,85	9,30
EER3	50%	25	5,80	6,20
EER4	25%	20	6,74	3,10

### HYDRO UNIT M 16T - RISCALDAMENTO

Temperatura di mandata	Prestazioni a pieno carico					
	35°C		45°C		55°C	
Temperatura esterna	Capacità nominale (kW)	COP	Capacità nominale (kW)	COP	Capacità nominale (kW)	COP
-7	13,10	2,70	12,80	2,25	12,50	2,00
2	13,00	3,45	12,70	2,85	13,30	2,40
7	15,90	4,50	16,00	3,50	16,00	2,85
12	14,03	5,58	13,76	4,22	12,69	3,44
15	14,50	5,97	14,20	4,46	13,20	3,61
20	12,70	6,88	12,20	4,71	11,20	3,68
35	12,80	9,06	12,50	6,02	10,40	4,57
Prestazioni a carico parziale						
Tbival (-7°C)	A	B	C	D	-	-
Temperatura esterna (°C)	-7	2	7	12	-	-
PLR - Fattore di carico climatico	0,88	0,54	0,35	0,15	-	-
DC - Potenza a pieno carico	13,10	13,00	15,90	14,03	-	-
COP <sup>a</sup> a pieno carico	2,70	3,45	4,50	5,58	-	-
COP a carico parziale	2,66	3,80	4,81	4,32	-	-
CR - Fattore di carico	1,00	0,63	0,33	0,16	-	-
f COP - Fattore correttivo	1,00	1,10	1,07	0,77	-	-

NOTA: Le prestazioni a carico parziale sono riferite ad una temperatura acqua in uscita di 35°C.

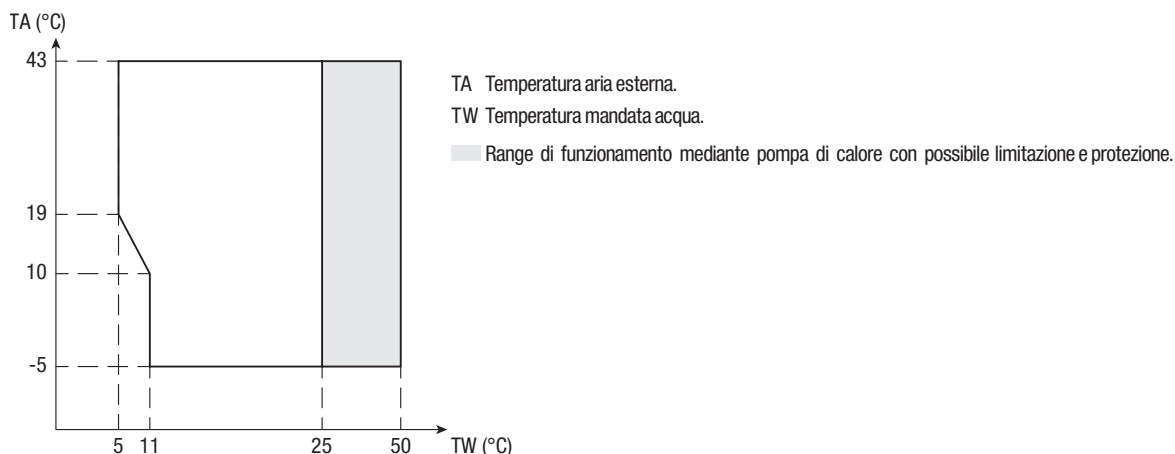
### HYDRO UNIT M 16T - RAFFRESCAMENTO

	Fattore di carico	Temperatura esterna (°C)	EER	Potenza Frigorifera (kW)
EER1	100%	35	2,47	14,00
EER2	75%	30	3,63	10,50
EER3	50%	25	5,27	7,00
EER4	25%	20	7,29	3,50

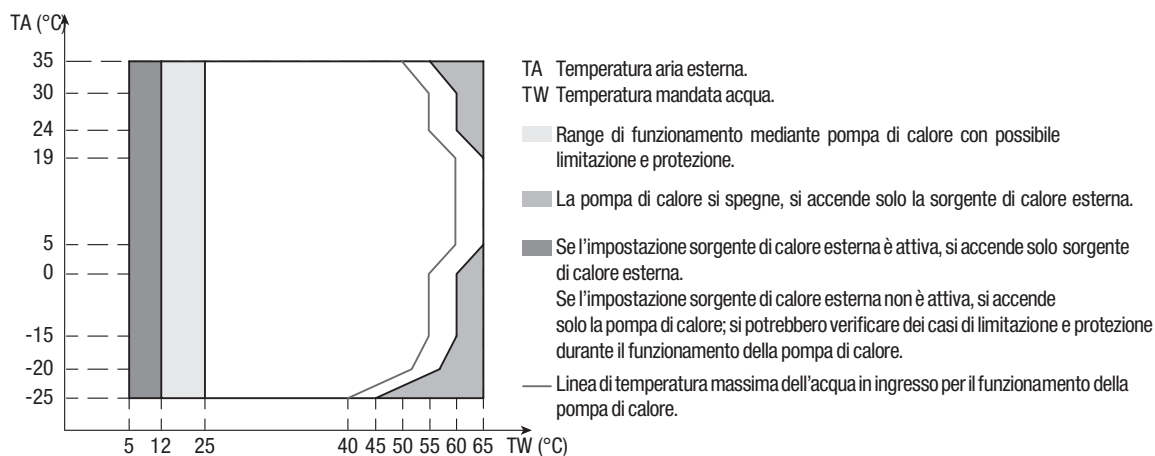
## Pompe di calore

### Limiti di funzionamento

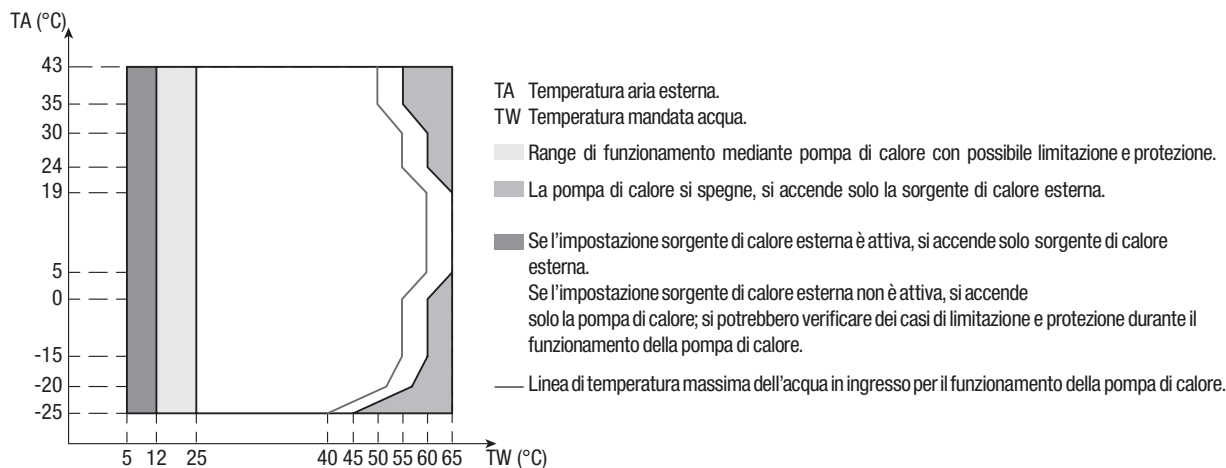
#### Modalità raffrescamento



#### Modalità riscaldamento

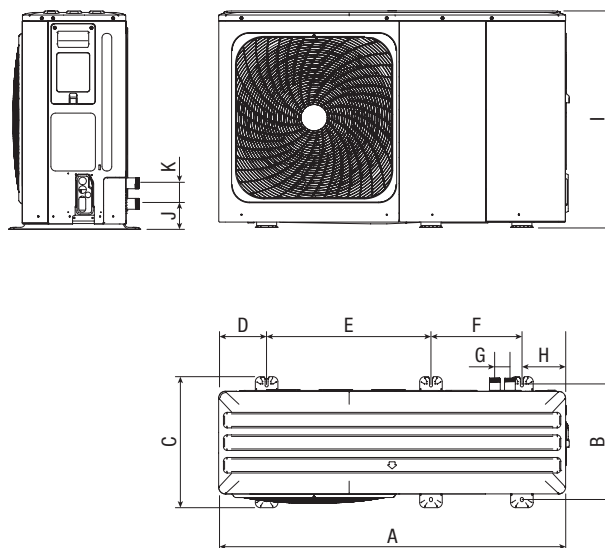


#### Modalità ACS



Pompe di calore

Dimensioni di ingombro



A	B	C	D	E	F	G	H	I	J	K
mm	mm	mm	mm	mm	mm	mm	mm	mm	mm	mm
1385	458	523	192	656	363	60	221	865	101	81

## Pompe di calore

# HYDRO UNIT M 018T÷030T



## Descrizione prodotto

HYDRO UNIT M 018÷030 è la proposta ideale per qualsiasi tipo di applicazione residenziale e commerciale per il riscaldamento ed il raffreddamento, con possibilità di produzione di acqua calda sanitaria ad alta efficienza energetica.

L'unità funziona con refrigerante ecologico R32 garantendo non solo un basso potenziale di riscaldamento globale (GWP) ed emissioni di CO<sub>2</sub>, ma anche un'elevata efficienza energetica in tutto il campo di lavoro.

HYDRO UNIT M 018÷030 è inoltre dotato di nuove batterie di scambio con lo speciale trattamento idrofilico e anticorrosivo Blue-Fin, che migliora il drenaggio di condensa sulle alette, riducendo così il rischio di congelamento sulla batteria (massima efficienza anche in climi umidi). L'unità è monoblocco, quindi tutti i componenti sono alloggiati all'interno per agevolare e rendere più veloci le operazioni di installazione.

HYDRO UNIT M 018÷030 viene fornito con controllo climatico di serie, è disponibile in 4 modelli da 18 a 30 kW.

- Compressore Twin-Rotary con tecnologia DC inverter, che modula la potenza necessaria per adattarsi perfettamente al reale carico necessario.
- Elevati COP e EER (tutte le pompe di calore HYDRO UNIT M sono conformi ai più elevati standard richiesti in termini di efficienza energetica).
- Prestazioni certificate da ente terzo HP Keymark.
- Possono essere collegati a radiatori a bassa temperatura, elementi radianti a pavimento e unità di tipo ventilconvettore.
- Temperatura di riscaldamento dell'acqua fino a +60 °C.
- Installazione facile e veloce.
- Bassa rumorosità unità.
- Comando cablato incluso, può gestire completamente un impianto riscaldamento/ raffreddamento/ acqua calda sanitaria.
- Il comando può gestire fino a 6 unità in cascata (1 master e 5 slave) anche con potenza diversa.
- Protezione antigelo di serie che protegge l'intero sistema e in particolare le parti idrauliche da danni potenziali da gelo.

## Dati tecnici

Descrizione	Unità	HYDRO UNIT M			
		018T	022T	026T	030T
<b>DATI PRESTAZIONALI IN RISCALDAMENTO</b>					
Prestazioni in riscaldamento (A7°C; W35°C)					
Capacità nominale	kW	18,00	22,00	26,00	30,10
Potenza assorbita	kW	3,83	5,00	6,37	7,70
COP		4,70	4,40	4,08	3,91
SCOP (Zona temperata)		4,6	4,53	4,5	4,19
Efficienza energetica stagionale	%	181	178	177	165
Classe energetica		A+++	A+++	A+++	A++
Prestazioni in riscaldamento (A7°C; W45°C)					
Capacità nominale	kW	18,00	22,00	26,00	30,00
Potenza assorbita	kW	5,14	6,47	8,39	10,34
COP		3,50	3,40	3,10	2,90
Prestazioni in riscaldamento (A7°C; W55°C)					
Capacità nominale	kW	18,00	22,00	26,00	30,00
Potenza assorbita	kW	6,55	8,30	10,61	13,04
COP		2,75	2,65	2,45	2,30
SCOP (Zona temperata)		3,21	3,22	3,14	3,14
Efficienza energetica stagionale	%	125	126	123	123
Classe energetica		A++	A++	A+	A+
<b>DATI PRESTAZIONALI IN RAFFREDDAMENTO</b>					
Prestazioni in raffreddamento (A35°C; W7°C)					
Capacità nominale	kW	17,00	21,00	26,00	29,50
Potenza assorbita	kW	5,57	7,12	9,63	11,57
EER		3,05	2,95	2,70	2,55
SEER		4,70	4,70	4,66	4,49
Efficienza energetica stagionale	%	185	185	183	177

## Pompe di calore

Descrizione	Unità	HYDRO UNIT M			
		018T	022T	026T	030T
Prestazioni in raffreddamento (A35°C; W18°C)					
Capacità nominale	kW	18,50	23,00	27,00	31,00
Potenza assorbita	kW	3,89	5,00	6,28	7,75
EER		4,75	4,60	4,30	4,00
<b>CARATTERISTICHE ELETTRICHE</b>					
Alimentazione elettrica	V/ph/Hz	400/3/50	400/3/50	400/3/50	400/3/50
Potenza assorbita massima totale (1)	kW	10,60	12,50	13,80	14,50
Corrente assorbita massima totale (2)	A	16,80	19,60	21,60	22,80
<b>COMPRESSORE</b>					
Compressore	Tipo/ marca	Twin Rotary/ Mitsubishi	Twin Rotary/ Mitsubishi	Twin Rotary/ Mitsubishi	Twin Rotary/ Mitsubishi
Regolazione	Tipo	Modulante inverter	Modulante inverter	Modulante inverter	Modulante inverter
Parzializzazione minima	%	24	24	24	24
Refrigerante	Tipo	R32	R32	R32	R32
GWP	CO2 equiv. In t/kg	675	675	675	675
Carica refrigerante	kg	5,00	5,00	5,00	5,00
Carica dell'apparecchiatura	CO2 equiv. In t	3,38	3,38	3,38	3,38
Numero di circuiti	n.	1	1	1	1
Apparecchiatura ermeticamente sigillata (Reg UE 517_2014)	si/no	si	si	si	si
<b>VENTILATORE</b>					
Ventilatore	Tipo	Assiale	Assiale	Assiale	Assiale
Quantità	n.	2	2	2	2
Portata aria massima	m3/h	10650	10650	11200	11200
<b>SCAMBIATORE LATO SORGENTE</b>					
Scambiatore lato sorgente	Tipo	Tubi in rame con scanalatura, alette in alluminio idrofilico con trattamento anticorrosione	Tubi in rame con scanalatura, alette in alluminio idrofilico con trattamento anticorrosione	Tubi in rame con scanalatura, alette in alluminio idrofilico con trattamento anticorrosione	Tubi in rame con scanalatura, alette in alluminio idrofilico con trattamento anticorrosione
<b>POMPA DI CIRCOLAZIONE</b>					
Pompa di circolazione	Tipo	Centrifuga a 3 velocità	Centrifuga a 3 velocità	Centrifuga a 3 velocità	Centrifuga a 3 velocità
Portata nominale	m3/h	3,10	3,79	4,48	5,19
Pressione massima di funzionamento	bar	3	3	3	3
Potenza assorbita massima	kW	0,262	0,262	0,262	0,262
Corrente assorbita massima	A	1,20	1,20	1,20	1,20
Volume vaso di espansione	l	8,00	8,00	8,00	8,00
<b>SCAMBIATORE LATO IMPIANTO</b>					
Scambiatore lato impianto	Tipo	A piastre AISI316	A piastre AISI316	A piastre AISI316	A piastre AISI316
Contenuto acqua	l	3,5	3,5	3,5	3,5
<b>DATI SONORI</b>					
Potenza sonora (3)	dB(A)	71	73	75	77
Pressione sonora a 1 mt (4)	dB(A)	57,6	59,8	61,5	63,5
<b>PESO</b>					
Peso netto	kg	177	177	177	177

Le prestazioni sono conformi alle norme UNI EN 14511 e UNI EN 14825. Dati prestazionali certificati HP Keymark.

(1) Potenza assorbita dai compressori e dai ventilatori e circolatore alle condizioni di funzionamento limite con tensione di alimentazione nominale.

(2) Corrente operativa massima dell'unità con tensione di alimentazione nominale.

(3) Valori dichiarati di emissione sonora, in conformità alla norma EN 12102-1.

(4) Misurato in camera semi-anechoica ad una distanza di 1 mt fronte unità e ad un'altezza dal pavimento pari a (1+H)/2 dove H è l'altezza dell'unità espressa in mt, in conformità alla norma EN 12102-1.

## Pompe di calore

## Tabella dati tecnici regolamenti ErP

Parametro	Unità	Hydro Unit M			
		018T	022T	026T	030T
<b>Zona temperata - Bassa temperatura (30/35°C) Reg. UE 811_2013</b>					
Efficienza energetica stagionale	%	181	178	177	165
SCOP		4,60	4,53	4,50	4,19
Prated	kW	17,99	22,31	25,04	29,18
Classe energetica		A+++	A+++	A+++	A++
Potenza sonora	dB(A)	71	73	75	77
<b>Zona temperata - Media temperatura (47/55°C) Reg. UE 811_2013</b>					
Efficienza energetica stagionale	%	125	126	123	123
SCOP		3,21	3,22	3,14	3,14
Prated	kW	17,67	22,43	26,15	29,69
Classe energetica		A++	A++	A+	A+

Le prestazioni sono conformi alle norme UNI EN 14511 e UNI EN 14825.

## Pompe di calore

## Prestazioni secondo norme en 14511 e en 14825

## HYDRO UNIT M 018T - RISCALDAMENTO

Temperatura di mandata	Prestazioni a pieno carico					
	35°C		45°C		55°C	
Temperatura esterna	Capacità nominale (kW)	COP	Capacità nominale (kW)	COP	Capacità nominale (kW)	COP
-7	19,91	2,37	16,16	1,98	10,08	1,18
2	20,23	3,16	19,97	2,64	17,74	2,15
7	18,00	4,70	18,00	3,50	18,00	2,75
12	21,22	4,17	19,34	3,60	18,57	2,90
15	22,08	4,32	20,89	3,89	19,18	3,22
20	23,78	4,46	21,28	4,08	20,38	3,44
35	12,48	6,58	11,91	5,24	11,13	3,81
Prestazioni a carico parziale						
Tbival (-7°C)	<b>A</b>	<b>B</b>	<b>C</b>	<b>D</b>	-	-
Temperatura esterna (°C)	-7	2	7	12	-	-
PLR - Fattore di carico climatico	0,88	0,54	0,35	0,15	-	-
DC - Potenza a pieno carico	19,91	20,23	18,00	21,22	-	-
COP <sup>1</sup> a pieno carico	2,37	3,16	4,70	4,17	-	-
COP a carico parziale	2,79	3,96	4,39	3,69	-	-
CR - Fattore di carico	1,00	0,48	0,35	0,13	-	-
f COP - Fattore correttivo	1,00	1,25	0,93	0,88	-	-

NOTA: Le prestazioni a carico parziale sono riferite ad una temperatura acqua in uscita di 35 °C.

## HYDRO UNIT M 018T - RAFFRESCAMENTO

	Fattore di carico	Temperatura esterna (°C)	EER
EER1	100%	35	3,05
EER2	75%	30	4,13
EER3	50%	25	5,59
EER4	25%	20	5,55

## HYDRO UNIT M 022T - RISCALDAMENTO

Temperatura di mandata	Prestazioni a pieno carico					
	35°C		45°C		55°C	
Temperatura esterna	Capacità nominale (kW)	COP	Capacità nominale (kW)	COP	Capacità nominale (kW)	COP
-7	21,28	2,44	19,82	2,03	12,55	1,25
2	23,24	3,02	23,02	2,51	21,04	2,12
7	22,00	4,40	22,00	3,40	22,00	2,65
12	25,95	3,99	24,15	3,37	22,99	2,822
15	28,05	4,13	26,31	3,56	24,59	3,11
20	27,75	4,33	25,97	3,77	23,95	3,30
35	12,46	6,48	11,88	5,17	11,20	3,81
Prestazioni a carico parziale						
Tbival (-7°C)	<b>A</b>	<b>B</b>	<b>C</b>	<b>D</b>	-	-
Temperatura esterna (°C)	-7	2	7	12	-	-
PLR - Fattore di carico climatico	0,88	0,54	0,35	0,15	-	-
DC - Potenza a pieno carico	21,28	23,24	22,00	25,95	-	-
COP <sup>1</sup> a pieno carico	2,44	3,02	4,40	3,99	-	-
COP a carico parziale	2,68	3,80	4,61	3,81	-	-
CR - Fattore di carico	1,00	0,52	0,35	0,13	-	-
f COP - Fattore correttivo	1,10	1,26	1,05	0,95	-	-

NOTA: Le prestazioni a carico parziale sono riferite ad una temperatura acqua in uscita di 35 °C.

## HYDRO UNIT M 022T - RAFFRESCAMENTO

	Fattore di carico	Temperatura esterna (°C)	EER
EER1	100%	35	2,95
EER2	75%	30	3,95
EER3	50%	25	5,37
EER4	25%	20	6,19

## Pompe di calore

### HYDRO UNIT M 026T - RISCALDAMENTO

Temperatura di mandata	Prestazioni a pieno carico					
	35°C		45°C		55°C	
Temperatura esterna	Capacità nominale (kW)	COP	Capacità nominale (kW)	COP	Capacità nominale (kW)	COP
-7	23,46	2,52	21,45	2,08	15,28	1,31
2	25,44	2,90	26,17	2,40	23,10	2,09
7	26,00	4,08	26,00	3,10	26,00	2,45
12	29,34	3,82	28,67	3,17	26,05	2,75
15	30,79	3,95	30,62	3,30	26,56	3,00
20	32,48	4,21	30,13	3,53	26,78	3,18
35	12,43	6,38	11,85	5,10	11,26	3,81
Prestazioni a carico parziale						
Tbival (-7°C)	A	B	C	D	-	-
Temperatura esterna (°C)	-7	2	7	12	-	-
PLR - Fattore di carico climatico	0,88	0,54	0,35	0,15	-	-
DC - Potenza a pieno carico	23,46	25,44	26,00	29,34	-	-
COP <sup>1</sup> a pieno carico	2,52	2,90	4,08	3,82	-	-
COP a carico parziale	2,52	3,83	4,78	3,98	-	-
CR - Fattore di carico	1,00	0,53	0,34	0,13	-	-
f COP - Fattore correttivo	1,00	1,32	1,17	1,04	-	-

NOTA: Le prestazioni a carico parziale sono riferite ad una temperatura acqua in uscita di 35 °C.

### HYDRO UNIT M 026T - RAFFRESCAMENTO

	Fattore di carico	Temperatura esterna (°C)	EER
EER1	100%	35	2,70
EER2	75%	30	3,79
EER3	50%	25	5,19
EER4	25%	20	6,84

### HYDRO UNIT M 030T - RISCALDAMENTO

Temperatura di mandata	Prestazioni a pieno carico					
	35°C		45°C		55°C	
Temperatura esterna	Capacità nominale (kW)	COP	Capacità nominale (kW)	COP	Capacità nominale (kW)	COP
-7	24,85	2,54	25,43	2,13	19,93	1,56
2	26,02	2,86	28,19	2,29	24,65	1,97
7	30,10	3,91	30,00	2,90	30,00	2,30
12	31,14	3,67	33,35	3,01	31,14	2,68
15	32,70	3,79	36,01	3,09	32,59	2,90
20	32,70	4,08	35,34	3,33	32,48	3,06
35	12,41	6,29	11,82	5,03	11,33	3,80
Prestazioni a carico parziale						
Tbival (-7°C)	A	B	C	D	-	-
Temperatura esterna (°C)	-7	2	7	12	-	-
PLR - Fattore di carico climatico	0,88	0,54	0,35	0,15	-	-
DC - Potenza a pieno carico	24,85	26,02	30,10	31,14	-	-
COP <sup>1</sup> a pieno carico	2,54	2,86	3,91	3,67	-	-
COP a carico parziale	2,49	3,59	4,68	4,18	-	-
CR - Fattore di carico	1,00	0,61	0,34	0,14	-	-
f COP - Fattore correttivo	1,00	1,25	1,20	1,14	-	-

NOTA: Le prestazioni a carico parziale sono riferite ad una temperatura acqua in uscita di 35 °C.

### HYDRO UNIT M 030T - RAFFRESCAMENTO

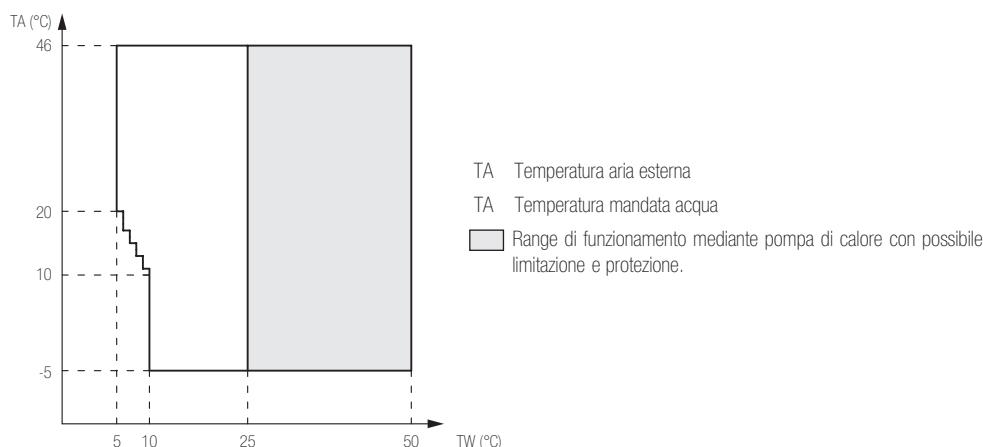
	Fattore di carico	Temperatura esterna (°C)	EER
EER1	100%	35	2,55
EER2	75%	30	3,62
EER3	50%	25	5,06
EER4	25%	20	6,75

## Pompe di calore

### Limiti di funzionamento

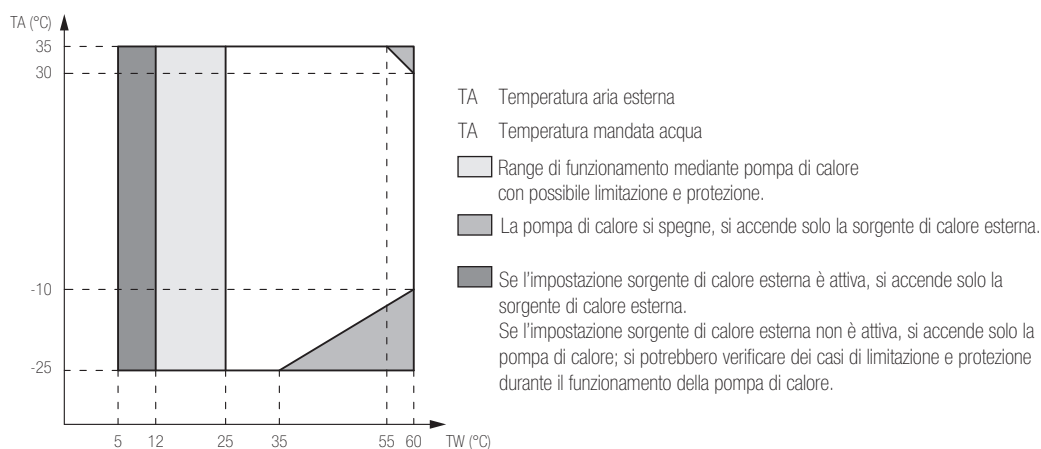
#### Modalità raffrescamento

MODALITÀ RAFFRESCAMENTO



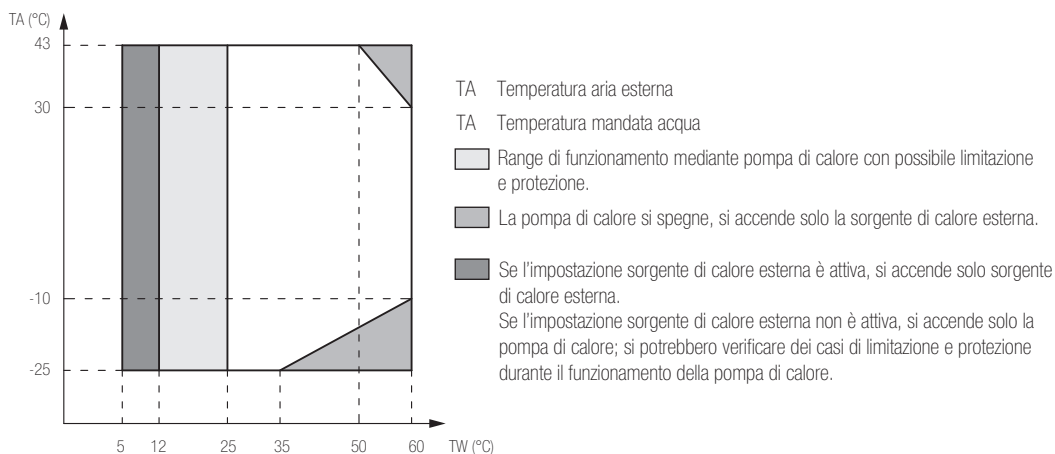
#### Modalità riscaldamento

MODALITÀ RISCALDAMENTO



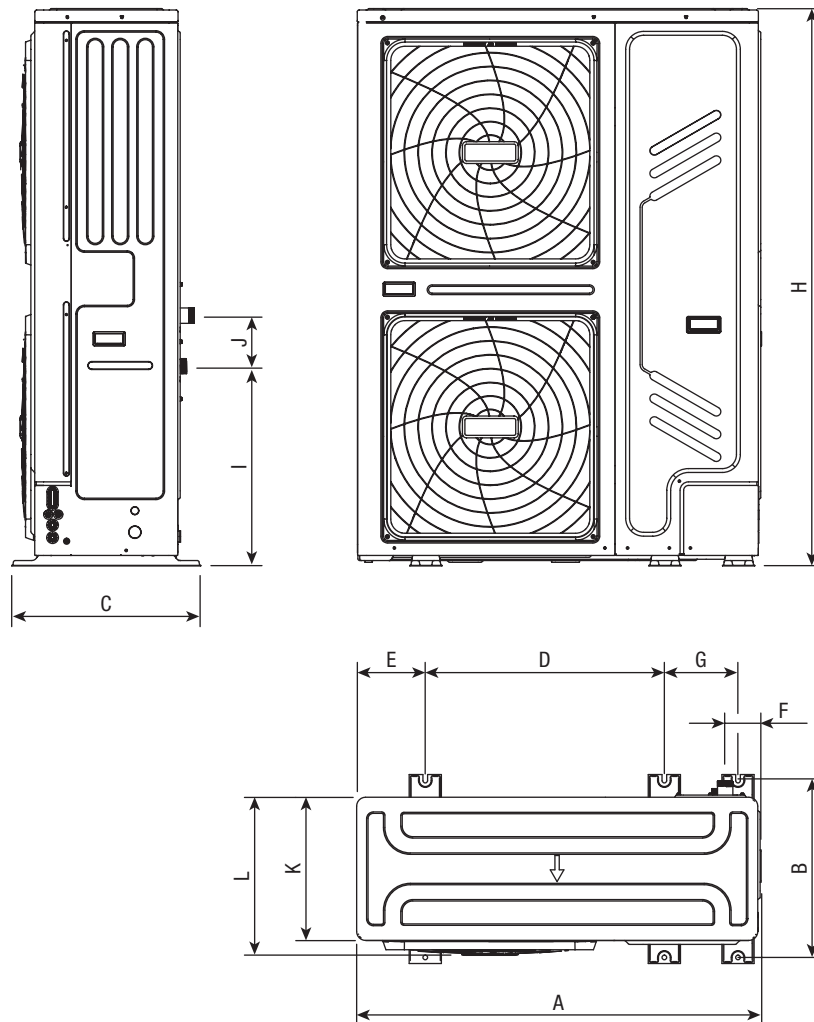
#### Modalità ACS

MODALITÀ ACS



Pompe di calore

Dimensioni di ingombro



A	mm	1129
B	mm	494
C	mm	528
D	mm	668
E	mm	192
F	mm	98
G	mm	206
H	mm	1558
I	mm	558
J	mm	143
K	mm	400
L	mm	440

# Caldaie

## POWER EVO X (stand alone)



### Descrizione prodotto

POWER EVO X è il sistema modulare murale a condensazione che fa della compattezza il suo punto di forza. Lo scambiatore primario in acciaio inox a sviluppo orizzontale, con accessibilità frontale alla camera di combustione, garantisce elevate performance in termini di efficienza e di affidabilità nel tempo.

La gamma si compone di 4 modelli in versione solo riscaldamento, con moduli termici da 34,9 fino a 70 kW.

POWER EVO X può essere installato singolarmente all'interno o in luogo parzialmente protetto, mentre è possibile installare internamente fino a 4 moduli in cascata, sia in configurazione in linea, sia in configurazione schiena-schiena.

La gestione del sistema in batteria avviene per mezzo del nuovo controllore esterno di sistema, semplice ed intuitivo, il quale è inoltre in grado di gestire, parametrizzare e visualizzare fino a 4 moduli in cascata oltre a gestire fino a 6 zone indipendenti aggiuntive.

- Progettata per funzionare con miscele di gas naturale e idrogeno, fino ad un massimo del 20%.
- Rapporto di modulazione 1:8 in installazione singola, fino a 1:32 in installazione in batteria.
- Circolatore modulante ad alta prevalenza e basso consumo.
- Pressione massima d'esercizio 5 bar.
- Facilità di installazione.
- Ampia gamma di accessori per completare l'installazione singola e in batteria, sia in configurazione lineare sia schiena-schiena.

### Dati tecnici

DESCRIZIONE	U.M.	POWER EVO-X							
		50 DEP		50		65		80	
Tipo di gas		G20	G31	G20	G31	G20	G31	G20	G31
Categoria gas		I12H3P		I12H3P		I12H3P		I12H3P	
Paese di destinazione		IT		IT		IT		IT	
Tipo installazione scarichi fumo		B23P; B53P; C13,C13x; C33,C33x; C43,C43x; C53,C53x; C63,C63x; C83,C83x; C93,C93x							
<b>RISCALDAMENTO</b>									
Portata termica nominale (Hi)	kW	34,90		45,00		55,00		70,00	
Potenza termica nominale (80÷60 °C)	kW	34,00		43,88		53,60		68,22	
Potenza termica nominale (50÷30 °C)	kW	37,31		47,30		58,25		74,19	
Portata termica ridotta (Hi)	kW	5,20	-	5,20	-	8,20	-	8,20	-
Potenza termica ridotta (80÷60 °C)	kW	4,98	-	4,98	-	7,87	-	7,87	-
Potenza termica ridotta (50÷30 °C)	kW	5,57	-	5,57	-	8,78	-	8,78	-
<b>SANITARIO</b>									
Portata termica nominale (Hi)	kW	34,90		45,00		55,00		70,00	
Potenza termica nominale	(*) kW	34,90		45,00		55,00		70,00	
Portata termica ridotta (Hi)	kW	5,20	-	5,20	-	8,20	-	8,20	-
Potenza termica ridotta	(*) kW	5,20	-	5,20	-	8,20	-	8,20	-
Rapporto di modulazione		1:7		1:8		1:7		1:8	
<b>RENDIMENTI</b>									
Rendimento utile P max (80°-60°)	%	97,4		97,5		97,5		97,5	
Rendimento utile P min (80°-60°)	%	95,8		95,8		96,0		96,0	
Rendimento utile Pn max (50°-30°)	%	106,9		105,1		105,9		106,0	
Rendimento utile Pn min (50°-30°)	%	107,2		107,2		107,0		107,0	
Rendimento utile 30 % (ritorno 30°C)	%	108,2		107,9		107,6		107,5	

## Caldaie

DESCRIZIONE	U.M.	POWER EVO-X							
		50 DEP		50		65		80	
		G20	G31	G20	G31	G20	G31	G20	G31
Tipo di gas									
Perdite al camino con bruciatore acceso (Pn max)	%	2,38		2,35		2,41		2,44	
Perdite al camino con bruciatore spento	%	0,06		0,05		0,04		0,03	
Perdite al mantello con bruciatore acceso (Pn max)	%	0,22		0,15		0,09		0,06	
<b>SCARICO FUMI</b>									
Classe Nox - UNI EN 15502		6		6		6		6	
Prevalenza residua tubi concentrici 0,85 m ø 60-100 mm	Pa	60		60		ND		ND	
Prevalenza residua tubi separati 0,5 m ø 80 mm	Pa	160		192		172		197	
Prevalenza residua caldaia senza tubi e senza flangia	Pa	166		198		180		200	
<b>CARATTERISTICHE ELETTRICHE</b>									
Potenza elettrica max riscaldamento	W	158		175		201		284	
Potenza elettrica bruciatore P max	W	60		77		113		196	
Potenza elettrica circolatore max	W	98		98		88		88	
Potenza elettrica circolatore min	W	3		3		5		5	
Tensione di alimentazione	V - Hz	230-50		230-50		230-50		230-50	
Grado di protezione	IP	X5D		X5D		X5D		X5D	
<b>ESERCIZIO RISCALDAMENTO</b>									
Pressione massima	bar	5		5		5		5	
Pressione minima per il funzionamento standard	bar	0,8		0,8		0,8		0,8	
Temperatura massima	°C	90		90		90		90	
Campo di selezione della temperatura H2O risc.	°C	20/45 - 20/90		20/45 - 20/90		20/45 - 20/90		20/45 - 20/90	
Pompa: prevalenza max disponibile all'impianto	mbar	820		820		430		430	
alla portata di	l/h	1000		1000		2500		2500	
<b>PORTATE ARIA E FUMI</b>									
<b>Riscaldamento</b>									
Portata aria	Nm³/h	42,4	43,3	54,7	55,8	66,8	68,2	85,0	86,9
Portata fumi	Nm³/h	45,9	46,0	59,2	59,3	72,3	72,5	92,0	92,3
Portata massica fumi (max-min)	g/s	15,8-2,4	16,2-2,4	20,4-2,4	20,9-2,4	24,9-3,7	25,5-3,8	31,8-3,7	32,5-3,8
<b>Sanitario</b>									
Portata aria	Nm³/h	42,4	43,3	54,7	55,8	66,8	68,2	85,0	86,9
Portata fumi	Nm³/h	45,9	46	59,2	59,3	72,3	72,5	92	92,3
Portata massica fumi (max-min)	g/s	15,8-2,4	16,2-2,4	20,4-2,4	20,9-2,4	24,9-3,7	25,5-3,8	31,8-3,7	32,5-3,8
<b>VALORI DI EMISSIONI A PORTATA MAX E MIN CON GAS G20 (**)</b>									
<b>Massimo</b>									
CO s.a. inferiore a	p.p.m	120	130	150	160	170	170	220	230
CO2	%	9,0	10,0	9,0	10,0	9,0	10,0	9,0	10,0
Nox s.a. inferiore a	p.p.m	50	50	60	60	50	50	60	60
Temperatura fumi	°C	68	66	71	73	66	70	70	76
<b>Minimo</b>									
CO s.a. inferiore a	p.p.m	30	30	30	30	40	20	40	20
CO2	%	9,0	10,0	9,0	10,0	9,0	10,0	9,0	10,0
Nox s.a. inferiore a	p.p.m	40	45	40	45	40	60	40	60
Temperatura fumi	°C	60	58	60	58	57	58	57	58

(\*) Valore medio tra le varie condizioni di funzionamento in sanitario.

(\*\*) Verifica eseguita con tubo concentrico 60-100 mm-lungh. 0,85 m - temperatura acqua 80-60°C.

## NOTA

Con riferimento al regolamento delegato (UE) N. 811/2013, i dati rappresentati nella tabella possono essere utilizzati per il completamento della scheda di prodotto e l'etichettatura per apparecchi per il riscaldamento d'ambiente, degli apparecchi per il riscaldamento misti, degli insiemi di apparecchi per il riscaldamento d'ambiente, per i dispositivi di controllo della temperatura e i dispositivi solari:

	CLASSE	BONUS
SONDA ESTERNA	II	2%
CONTROLLO REMOTO OT+	V	3%
SONDA ESTERNA + CONTROLLO REMOTO OT+	VI	4%

## Caldaie

## Tabella dati tecnici regolamenti ErP

Parametro	Simbolo	Unità	POWER EVO-X			
			50 DEP	50	65	80
Classe di efficienza energetica stagionale del riscaldamento d'ambiente	-	-	A	A	A	A
Classe di efficienza energetica di riscaldamento dell'acqua	-	-	ND	ND	ND	ND
Potenza nominale	P <sub>nominale</sub>	kW	34	44	54	68
Efficienza energetica stagionale del riscaldamento d'ambiente	$\eta_s$	%	93	92	92	92
<b>Potenza termica utile</b>						
Alla potenza termica nominale e a un regime di alta temperatura (*)	P4	kW	34,0	43,9	53,6	68,2
Al 30% della potenza termica nominale e a un regime di bassa temperatura (**)	P1	kW	11,3	14,6	17,8	22,6
<b>Efficienza</b>						
Alla potenza termica nominale e a un regime di alta temperatura (*)	$\eta_4$	%	87,7	87,8	87,8	87,8
Al 30% della potenza termica nominale e a un regime di bassa temperatura (**)	$\eta_1$	%	97,4	97,2	96,9	96,8
<b>Altri parametri</b>						
Perdite termiche in modalità standby	P <sub>stby</sub>	W	36,8	34,7	34,5	34,5
Consumo energetico della fiamma pilota	P <sub>ign</sub>	W	-	-	-	-
Consumo energetico annuo	Q <sub>HE</sub>	GJ	105	137	168	214
Livello della potenza sonora all'interno	L <sub>WA</sub>	dB	57	60	57	61
Emissioni di ossidi d'azoto	NO <sub>x</sub>	mg/kWh	30	33	41	48
<b>Acqua calda sanitaria</b>						
Profilo di carico dichiarato			ND	ND	ND	ND
Efficienza energetica di riscaldamento dell'acqua	$\eta_{wh}$	%	ND	ND	ND	ND
Consumo giornaliero di energia elettrica	Q <sub>elec</sub>	kWh	ND	ND	ND	ND
Consumo giornaliero di combustibile	Q <sub>fuel</sub>	kWh	ND	ND	ND	ND
Consumo annuo di energia elettrica	AEC	kWh	ND	ND	ND	ND
Consumo annuo di combustibile	AFC	GJ	ND	ND	ND	ND

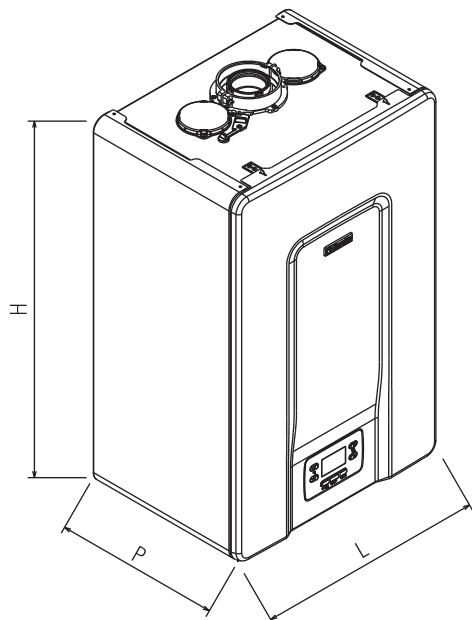
(\*) Regime di alta temperatura: 60°C al ritorno e 80°C mandata della caldaia.

(\*\*) Regime di bassa temperatura: per caldaie a condensazione 30°C, per caldaie a bassa temperatura 37°C, per altri apparecchi di riscaldamento 50°C di temperatura di ritorno.

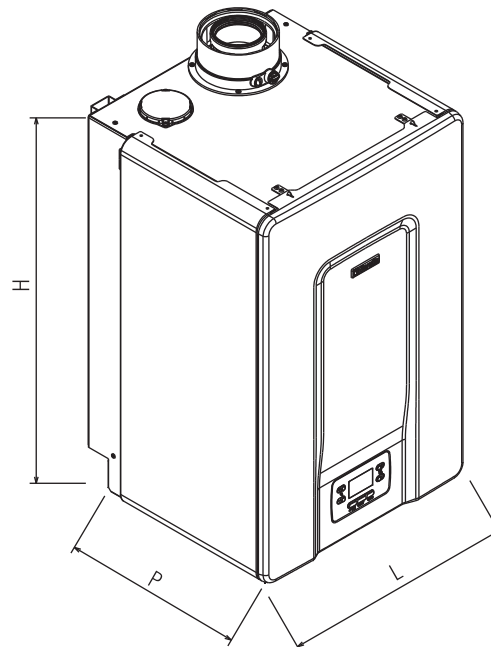
## Caldaie

## Dimensioni di ingombro e pesi

POWER EVO-X 50 DEP - 50



POWER EVO-X 65 - 80



DESCRIZIONE	U.M.	POWER EVO X			
		50 DEP	50	65	80
L	mm	470	470	470	470
P	mm	350	350	443	443
H	mm	740	740	740	740
Peso netto	kg	35	35	53,5	53,5

## Caldaie

## POWER MAX



## Descrizione prodotto

POWER MAX è la nuova proposta di Beretta come sistema modulare murale a condensazione, in grado di garantire prestazioni di altissimo livello e coprire una vasta gamma di applicazioni, con possibilità di installazione in interno o in esterno, con combustione a camera aperta o stagna, con caldaia singola oppure in cascata fino a 1120 kW.

La gamma si compone di 6 modelli con moduli termici da 57 fino a 131 kW. Ogni modulo termico è dotato dell'innovativo scambiatore di calore a geometrie brevettate, costituito da due tubi lisci in acciaio inox concentrici, aventi rispettivamente sezione pentagonale l'interno e circolare l'esterno, studiati per massimizzare la superficie di scambio, offrire la massima resistenza alla corrosione.

La pompa del circuito primario con regolazione modulante consente di lavorare con Dt costante impostabile, riducendo i tempi di messa a regime dell'impianto e massimizzando la condensazione. L'elettronica di base include la regolazione climatica, la gestione della cascata dei moduli, con funzioni master/slave integrate, la commutazione automatica estate/ inverno e la possibilità di gestire una zona diretta ed un bollitore ACS.

L'elettronica offre inoltre la possibilità di gestione a distanza tramite ingresso 0-10V oppure col protocollo Modbus. Sono inclusi di serie: rubinetto scarico caldaia, valvole di sicurezza, kit di trasformazione GPL e supporto a muro. A completamento del sistema ci sono accessori specificatamente progettati per applicazioni modulari e in cascata, con possibilità di lavoro con diverse logiche di gestione idraulica, ossia moduli termici con circolatori, valvole a 2 vie o nessuna intercettazione. Tramite appositi accessori vi è inoltre la possibilità di gestire la distribuzione del circuito secondario, fino a 16 zone miscelate.

L'ottimale gestione della combustione e gli elevati rapporti di modulazione, fino a 1:50 per la versione con 10 moduli termici, consentono elevati rendimenti e basse emissioni inquinanti (Classe 6 secondo UNI EN 15502).

- Progettata per funzionare con miscele di gas naturale e idrogeno, fino ad un massimo del 20%.
- Rapporto di modulazione 1:8 in installazione singola, fino a 1:32 in installazione in batteria.
- Circolatore modulante ad alta prevalenza e basso consumo.
- Pressione massima d'esercizio 5 bar.
- Facilità di installazione.
- Ampia gamma di accessori per completare l'installazione singola e in batteria, sia in configurazione lineare sia schiena-schiena.

## Dati tecnici POWER MAX 65 P / 80 P

DESCRIZIONE	U.M.	POWER MAX	
		65 P	80 P
Materiale		ACCIAIO	ACCIAIO
Classe di rendimento		> 93 + 2 log Pn	> 93 + 2 log Pn
Combustibile di alimentazione		MTN/GPL	MTN/GPL
Temperatura ambiente di prova	°C	20	20
P. foc. max	kW	57,0	68,0
P. foc. min	kW	14,0	14,0
P. nominale max 80-60°C	kW	55,7	67,0
P. nominale min 80-60°C	kW	13,5	13,5
P. nominale max 50-30°C	kW	61,9	73,9
P. nominale min 50-30°C	kW	14,9	14,9
Rendimento a P. max 80-60°C	%	98,3	98,1
Rendimento a P. min 80-60°C	%	98,9	98,9
Rendimento a P. max 50-30°C	%	108,6	108,1
Rendimento a P. min 50-30°C	%	109,3	109,3
Rendimento utile 30%	%	109,2	109,0
Perdite camino bruciatore spento	%	0,1	0,1
Perdite camino bruciatore acceso P. max	%	2,3	2,3
Perdite camino bruciatore acceso P. min	%	0,1	0,1
Perdite al mantello con T media 70°C e bruciatore acceso	%	0,9	0,9
Perdite al mantello con T media 70°C e bruciatore spento	%	0,9	0,9
Temperatura fumi a P. max e P. min 80-60°C	°C	71,0 / 61,0	72,0 / 61,0
Temperatura fumi a P. max e P. min 50-30°C	°C	45,0 / 33,0	46,0 / 33,0

## Caldaie

DESCRIZIONE	U.M.	POWER MAX	
		65 P	80 P
Eccesso d'aria a P. max		1,27	1,27
Eccesso d'aria a P. min		1,27	1,27
Portata massica fumi max-min*	kg/s	0,0250-0,0070	0,0300-0,0070
Prevalenza residua fumi P.max	Pa	510	630
Prevalenza residua fumi P.min	Pa	35	35
Perdite di carico lato fumi	mbar	-	-
NOx	mg/kWh	34,2	36,4
Perdite di carico lato acqua con $\Delta T$ 20°C	mbar	-	-
Prevalenza residua lato acqua con $\Delta T$ 20°C	mbar	490	390
Perdite di carico lato acqua con $\Delta T$ 10°C	mbar	-	-
Prevalenza residua lato acqua con $\Delta T$ 10°C	mbar	-	-
Contenuto di acqua	l	15	15
Pressione massima di esercizio	bar	6	6
Capacità vaso di espansione	l	-	-
Tensione di alimentazione	V/Hz	230-50	230-50
Grado di protezione elettrica	IP	IPX4D	IPX4D
Potenza elettrica assorbita caldaia a P. max	W	63	77
Potenza elettrica assorbita caldaia a P. min	W	30	30
Potenza elettrica assorbita pompe a P. max	W	-	-
Potenza elettrica assorbita pompe a P. min	W	-	-
Diametro scarico fumi	mm	80	80
Peso a vuoto	kg	78	78
Categoria secondo UNI 10642		II2H3P	II2H3P
Contenuto d'acqua bollitore	l	-	-
Dispersioni bollitore	W/K	-	-
Materiale del bollitore		-	-
Spessore isolamento	mm	-	-
Assorbimento circolatore bollitore	W	-	-
Vaso di espansione sanitario	l	-	-
Rumorosità	dB(A)	53	54
Pressione gas alimentazione (G20) nominale / minima	mbar	20 / 17	20 / 17
Pressione gas alimentazione (G31) nominale / minima	mbar	37 / 25	37 / 25

## Caldaie

## Dati tecnici POWER MAX 100 / 150

DESCRIZIONE	U.M.	POWER MAX			
		100	110	130	150
Materiale		ACCIAIO	ACCIAIO	ACCIAIO	ACCIAIO
Classe di rendimento		> 93 + 2 log Pn	> 93 + 2 log Pn	> 93 + 2 log Pn	> 93 + 2 log Pn
Combustibile di alimentazione		MTN/GPL	MTN/GPL	MTN/GPL	MTN/GPL
Temperatura ambiente di prova	°C	20	20	20	20
P. foc. max	kW	90,0	97,0	112,0	131,0
P. foc. min	kW	19,4	19,4	22,4	26,2
P. nominale max 80-60°C	kW	88,3	95,2	109,8	129,0
P. nominale min 80-60°C	kW	19,2	19,2	22,1	26,0
P. nominale max 50-30°C	kW	97,4	105,1	121,1	142,1
P. nominale min 50-30°C	kW	21,1	21,1	24,5	28,9
Rendimento a P. max 80-60°C	%	98,2	98,1	98,5	98,3
Rendimento a P. min 80-60°C	%	98,8	98,8	99,2	99,1
Rendimento a P. max 50-30°C	%	108,3	108,2	108,6	108,3
Rendimento a P. min 50-30°C	%	109,2	109,2	110,0	110,0
Rendimento utile 30%	%	109,1	109,0	109,0	109,1
Perdite camino bruciatore spento	%	0,1	0,1	0,1	0,1
Perdite camino bruciatore acceso P. max	%	2,5	2,6	2,5	2,6
Perdite camino bruciatore acceso P. min	%	0,2	0,2	0,1	0,1
Perdite al mantello con T media 70°C e bruciatore acceso	%	0,9	0,9	0,9	0,9
Perdite al mantello con T media 70°C e bruciatore spento	%	0,9	0,9	0,9	0,9
Temperatura fumi a P. max e P. min 80-60°C	°C	76,0 / 62,0	78,0 / 62,0	75,0 / 61,0	77,0 / 61,0
Temperatura fumi a P. max e P. min 50-30°C	°C	47,0 / 35,0	49,0 / 35,0	45,0 / 33,0	48,0 / 35,0
Eccesso d'aria a P. max		1,27	1,27	1,27	1,27
Eccesso d'aria a P. min		1,27	1,27	1,27	1,27
Portata massica fumi max-min*	kg/s	0,0400-0,0072	0,0460-0,0072	0,0500-0,0100	0,0600-0,0110
Prevalenza residua fumi P.max	Pa	560	610	500	353
Prevalenza residua fumi P.min	Pa	32	32	30	28
Perdite di carico lato fumi	mbar	-	-	-	-
NOx	mg/kWh	38,1	38,7	39,3	46,1
Perdite di carico lato acqua con ΔT 20°C	mbar	160	210	350	510
Prevalenza residua lato acqua con ΔT 20°C	mbar	-	-	-	-
Perdite di carico lato acqua con ΔT 10°C	mbar	-	-	-	-
Prevalenza residua lato acqua con ΔT 10°C	mbar	-	-	-	-
Contenuto di acqua	l	17	17	23	25
Pressione massima di esercizio	bar	6	6	6	6
Capacità vaso di espansione	l	-	-	-	-
Tensione di alimentazione	V/Hz	230-50	230-50	230-50	230-50
Grado di protezione elettrica	IP	IPX4D	IPX4D	IPX4D	IPX4D
Potenza elettrica assorbita caldaia a P. max	W	150	203	205	302
Potenza elettrica assorbita caldaia a P. min	W	36	31	44	45
Potenza elettrica assorbita pompe a P. max	W	-	-	-	-
Potenza elettrica assorbita pompe a P. min	W	-	-	-	-
Diametro scarico fumi	mm	110	110	110	110
Peso a vuoto	kg	81	81	93	97
Categoria secondo UNI 10642		II2H3P	II2H3P	II2H3P	II2H3P
Contenuto d'acqua bollitore	l	-	-	-	-
Dispersioni bollitore	W/K	-	-	-	-
Materiale del bollitore		-	-	-	-
Spessore isolamento	mm	-	-	-	-
Assorbimento circolatore bollitore	W	-	-	-	-
Vaso di espansione sanitario	l	-	-	-	-
Rumorosità	dB(A)	55	56	57	57
Pressione gas alimentazione (G20) nominale / minima	mbar	20 / 17	20 / 17	20 / 17	20 / 17
Pressione gas alimentazione (G31) nominale / minima	mbar	37 / 25	37 / 25	37 / 25	37 / 25

## Caldaie

## Tabella dati tecnici regolamenti ErP

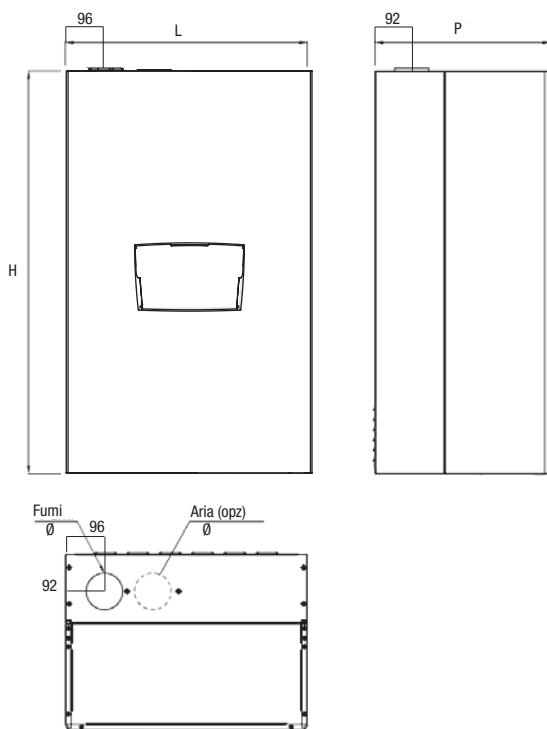
Parametro	Simbolo	Unità	POWER MAX	
			65 P	80 P
Classe di efficienza energetica stagionale del riscaldamento d'ambiente			A	A
Classe di efficienza energetica di riscaldamento dell'acqua			-	-
Potenza nominale	Pnominale	kW	56	68
Efficienza energetica stagionale del riscaldamento d'ambiente	$\eta_s$	%	94	94
<b>POTENZA TERMICA UTILE</b>				
Alla potenza termica nominale e a un regime di alta temperatura (*)	P4	kW	55,7	67
Al 30% della potenza termica nominale e a un regime di bassa temperatura(**)	P1	kW	18,7	22,3
<b>EFFICIENZA</b>				
Alla potenza termica nominale e a un regime di alta temperatura (*)	$\eta_4$	%	88,4	88,2
Al 30% della potenza termica nominale e a un regime di bassa temperatura(**)	$\eta_1$	%	98,2	98,0
<b>CONSUMI ELETTRICI AUSILIARI</b>				
A pieno carico	elmax	W	63	77
A carico parziale	elmin	W	30	30
In modalità Standby	PSB	W	13	13
<b>ALTRI PARAMETRI</b>				
Perdite termiche in modalità standby	Pstby	W	72,0	87,0
Consumo energetico della fiamma pilota	Pign	W	-	-
Consumo energetico annuo	QHE	GJ	117	141
Livello della potenza sonora all'interno	LWA	dB	53	54
Emissioni di ossidi d'azoto	NOx	mg/kWh	34,2	36,4
<b>PER GLI APPARECCHI DI RISCALDAMENTO COMBINATI</b>				
Profilo di carico dichiarato				
Efficienza energetica di riscaldamento dell'acqua	wh	%	-	-
Consumo giornaliero di energia elettrica	Qelec	kWh	-	-
Consumo giornaliero di combustibile	Qfuel	kWh	-	-
Consumo annuo di energia elettrica	AEC	kWh	-	-
Consumo annuo di combustibile	AFC	GJ	-	-

## Caldaie

Parametro	Simbolo	Unità	POWER MAX			
			100	110	130	150
Classe di efficienza energetica stagionale del riscaldamento d'ambiente			-	-	-	-
Classe di efficienza energetica di riscaldamento dell'acqua			-	-	-	-
Potenza nominale	Pnominale	kW	88	95	110	129
Efficienza energetica stagionale del riscaldamento d'ambiente	$\eta_s$	%	94	94	94	94
<b>POTENZA TERMICA UTILE</b>						
Alla potenza termica nominale e a un regime di alta temperatura (*)	P4	kW	88,3	95,3	109,8	129,0
Al 30% della potenza termica nominale e a un regime di bassa temperatura(**)	P1	kW	29,4	31,7	36,6	43,0
<b>EFFICIENZA</b>						
Alla potenza termica nominale e a un regime di alta temperatura (*)	$\eta_4$	%	88,3	88,2	88,6	88,2
Al 30% della potenza termica nominale e a un regime di bassa temperatura(**)	$\eta_1$	%	98,1	98,0	98,0	98,1
<b>CONSUMI ELETTRICI AUSILIARI</b>						
A pieno carico	elmax	W	150	203	205	302
A carico parziale	elmin	W	36	31	44	45
In modalità Standby	PSB	W	6	6	6	8
<b>ALTRI PARAMETRI</b>						
Perdite termiche in modalità standby	Pstby	W	115,0	124,0	143,0	168,0
Consumo energetico della fiamma pilota	Pign	W	-	-	-	-
Consumo energetico annuo	QHE	GJ	-	-	-	-
Livello della potenza sonora all'interno	LWA	dB	55	56	57	57
Emissioni di ossidi d'azoto	NOx	mg/kWh	38,1	38,7	39,3	46,1
<b>PER GLI APPARECCHI DI RISCALDAMENTO COMBINATI</b>						
Profilo di carico dichiarato						
Efficienza energetica di riscaldamento dell'acqua	wh	%	-	-	-	-
Consumo giornaliero di energia elettrica	Qelec	kWh	-	-	-	-
Consumo giornaliero di combustibile	Qfuel	kWh	-	-	-	-
Consumo annuo di energia elettrica	AEC	kWh	-	-	-	-
Consumo annuo di combustibile	AFC	GJ	-	-	-	-

Caldaie

# Dimensioni di ingombro e pesi



Denominazione commerciale	H mm	L mm	P mm	Ø fumi/ aria mm	Peso netto kg
POWER MAX 65 P	<b>1000</b>	<b>600</b>	<b>435</b>	<b>80</b>	<b>78</b>
POWER MAX 80 P	1000	600	435	80	78
POWER MAX 100	1000	600	435	110	81
POWER MAX 110	1000	600	435	110	81
POWER MAX 130	1165	600	435	110	93
POWER MAX 150	1165	600	435	110	97

## Caldaie

## POWER MAX BOX



## Descrizione prodotto

POWER MAX BOX è il nuovo sistema modulare a condensazione Beretta, appositamente progettato e sviluppato per raggiungere elevatissimi valori di efficienza energetica, riducendo al massimo lo spazio occupato.

Il sistema, pronto per una semplice e veloce installazione, si compone di armadi tecnici studiati secondo i principi della modularità, composti da un telaio assemblato in alluminio anodizzato e pannelli verniciati.

Il prodotto di serie è adatto all'installazione in interno, con combustione a camera aperta; è trasformabile in combustione stagna o in versione per l'installazione in esterno con il montaggio di specifici kit accessori.

Gli armadi sono equipaggiati con 2, 3 o 4 elementi termici da 57 fino a 131 kW, per una potenza totale da 114 fino a 524 kW. Ad ogni modulo termico è associato un circolatore a basso consumo con regolazione modulante della portata acqua, in grado di mantenere costante il delta T° tra mandata e ritorno e massimizzare la condensazione e il rendimento.

La fornitura di serie comprende inoltre la regolazione elettronica di gestione e controllo, collettori idraulici di mandata e ritorno, collettori gas, fumi e di scarico condensa.

Gli scambiatori di calore, a geometrie brevettate, sono costituiti da due tubi lisci in Inox concentrici, aventi rispettivamente sezione pentagonale l'interno e circolare l'esterno; sono stati appositamente studiati per massimizzare la superficie di scambio, offrire la massima resistenza alla corrosione e minime perdite di carico. Queste caratteristiche consentono di lavorare con elevati  $\Delta T$ , permettendo di ridurre i tempi di messa a regime dell'impianto.

modelli con scambiatore da 131 kW (300-450-600) sono predisposti per l'installazione in cascata, con accoppiamento fianco a fianco, fino ad un massimo di 10 unità in totale ed una potenza di 1310 kW.

L'elettronica di controllo, compatibile col protocollo MOD-BUS, permette la regolazione climatica con gestione in cascata dei moduli termici, la commutazione automatica estate/inverno, la possibilità di gestione a distanza tramite ingresso 0..10V e segnale di allarme in uscita.

Il sistema di controllo gestisce la distribuzione del calore sul circuito secondario, controllando: una zona diretta, una o più zone miscelate (da 1 a 3 a seconda del modello) e il circuito bollitore.

Tramite appositi accessori vi è inoltre la possibilità di gestire ulteriori zone miscelate (fino a max 16).

La gestione ottimale della combustione e gli elevati rapporti di modulazione (fino a 1:50) consentono elevati rendimenti e basse emissioni inquinanti (Classe 6 secondo UNI EN 15502).

La continuità di servizio è garantita dalla modularità del sistema: anche in caso di guasto di un modulo il funzionamento complessivo non è pregiudicato.

Sono inoltre disponibili gli accessori progettati per garantire una semplice, rapida e completa installazione della centrale termica.

- La continuità di servizio è garantita dalla modularità del sistema: anche in caso di guasto di un modulo il funzionamento complessivo non è pregiudicato.
- La funzione antigelo ed antigrippaggio ne garantisce il funzionamento con ogni condizione climatica.
- Una vasta gamma di accessori è disponibile per assicurare un'installazione semplice, veloce e completo a cascata.
- Pressione massima di esercizio: 6 bar..

## Dati tecnici POWER MAX BOX 130-2 / 300-2

DESCRIZIONE	U.M.	POWER MAX BOX									
		130-2		160-2		200-2		260-2		300-2	
		G20	G31	G20	G31	G20	G31	G20	G31	G20	G31
<b>TIPOLOGIA DI APPARECCHIO</b>											
Tipologia		Riscaldamento a condensazione B23, B53; B53P									
Combustibile		G20-G25-G30-G31									
Camera di combustione		Verticale									
Omologazioni scarichi fumo		B23, B23P, B53P, C13(*), C33(*), C53(*), C63(*)									
Categoria apparecchio secondo UNI 10642		II2H3P									
<b>POTENZE E RENDIMENTI</b>											
Portata termica nominale PCI	kW	114,00		136,00		180,00		223,20		262,00	
Portata termica nominale PCS	kW	126,0	ND	152,0	ND	200,0	ND	248,0	ND	292,0	ND
Potenza termica nominale max 80-60°C	kW	111,4	ND	134,0	ND	176,6	ND	219,6	ND	258,0	ND
Potenza termica nominale max 60-40°C	kW	119,2	ND	142,8	ND	187,6	ND	232,4	ND	274,6	ND
Potenza termica nominale max 50-30°C	kW	123,8	ND	147,8	ND	194,8	ND	242,2	ND	284,2	ND
Portata termica minima PCI	kW	13,7	ND	13,7	ND	19,4	ND	22,4	ND	26,3	ND

## Caldaie

DESCRIZIONE	U.M.	POWER MAX BOX									
		130-2		160-2		200-2		260-2		300-2	
		G20	G31	G20	G31	G20	G31	G20	G31	G20	G31
Portata termica minima PCS	kW	15,0	ND	15,0	ND	21,6	ND	24,9	ND	29,0	ND
Potenza termica minima 80/60°C	kW	13,5	ND	13,5	ND	19,2	ND	22,1	ND	26,0	ND
Potenza termica minima 50/30°C	kW	14,9	ND	14,9	ND	21,1	ND	24,5	ND	28,9	ND
Rendimento utile a potenza termica nominale 80-60°C (PCI)	%	97,72		98,53		98,11		98,40		98,47	
Rendimento utile a potenza termica minima 80-60°C (PCI)	%	98,90		98,90		98,80		99,20		99,10	
Rendimento utile a potenza termica nominale 50/30°C (PCI)	%	108,60		108,10		108,30		108,60		108,30	
Rendimento utile a potenza termica minima 50/30°C (PCI)	%	109,30		109,30		109,20		110,00		110,00	
Rendimento utile 30% 50/30°C PCS (PCI)	%	98,94 (109,36)		97,81 (109,31)		98,00 (108,89)		98,39 (108,93)		98,17 (109,41)	
Rendimento di combustione	%	99,0		99,3		99,3		99,3		99,3	
Perdite al camino bruciatore spento	%	0,10		0,10		0,10		0,10		0,10	
Perdite al camino bruciatore acceso P. max 80-60°C	%	2,30		2,30		2,50		2,50		2,60	
Perdite al camino bruciatore acceso a 30% di Pn 50-30°C	%	0,50		0,50		0,60		0,50		0,60	
Perdite al camino bruciatore acceso P. min 80-60°C	%	0,12		0,11		0,22		0,10		0,10	
Perdite al mantello con T media 70°C e bruciatore acceso	%	0,50		0,50		0,50		0,50		0,50	
Perdite al mantello con T media 70°C e bruciatore spento	%	0,50		0,50		0,50		0,50		0,50	
Temperatura fumi a potenza max e potenza min 80-60°C	°C	71 - 61		72 - 61		76 - 62		75 - 61		77 - 61	
Temperatura fumi a potenza max e potenza min 50-30°C	°C	45 - 33		46 - 33		47 - 35		45 - 33		48 - 35	
Indice d'aria a potenza max	n.	1,27	1,29	1,27	1,29	1,27	1,29	1,27	1,29	1,27	1,29
Indice d'aria a potenza min	n.	1,27	1,29	1,27	1,29	1,27	1,29	1,27	1,29	1,27	1,29
Portata massica fumi a potenza max-min	g/s	53-6	51-6	64-6	62-6	84-9	82-9	104-10	101-10	122-12	119-12
Prevalenza residua fumi a potenza min	Pa	35,00		35,00		32,00		30,00		28,00	
Prevalenza residua fumi a potenza max	Pa	510,00		630,00		560,00		500,00		353,00	
<b>DATI ELETTRICI</b>											
Tensione di alimentazione	V-Hz						230-50				
Grado di protezione elettrica	IP						IPX4D				
Potenza elettrica assorbita caldaia a potenza max	W	198		264		460		706		964	
Potenza elettrica assorbita caldaia a potenza min	W	92		96		126		198		220	
Potenza elettrica assorbita pompe a potenza max	W	100		110		160		296		360	
Potenza elettrica assorbita pompe a potenza min	W	40		44		64		118		144	
<b>ESERCIZIO RISCALDAMENTO</b>											
Campo di selezione temperatura acqua (con scambiatore a piastre)	°C						20-80/(85)*				
Temperatura di intervento termostato di blocco	°C						95				
Temperatura massima di esercizio	°C						100				
Pressione massima di esercizio	bar						6				
Pressione minima di esercizio	bar						0,7				
Contenuto di acqua	l	45,00		45,00		50,00		60,00		75,00	
Perdite di carico lato acqua con ΔT 20°C "versioni V"	mbar	102		135		168		356		526	

## Caldaie

DESCRIZIONE	U.M.	POWER MAX BOX									
		130-2		160-2		200-2		260-2		300-2	
		G20	G31	G20	G31	G20	G31	G20	G31	G20	G31
Prevalenza residua lato acqua con $\Delta T$ 20°C "versioni P"	mbar	400		280		450		300		500	
Massima produzione di condensa a potenza massima 50-30°C	l/h	17,80		20,20		27,20		35,00		39,60	
Rumorosità (potenza sonora)	dB(A)	56		58		58		60		61	
<b>DATI ALIMENTAZIONE GAS</b>											
Pressione massima gas alimentazione	mbar	60	60	60	60	60	60	60	60	60	60
Pressione gas alimentazione nominale	mbar	20	37	20	37	20	37	20	37	20	37
Pressione gas alimentazione minima	mbar	17	25	17	25	17	25	17	25	17	25
<b>DATI DIMENSIONALI</b>											
Diametro mandata riscaldamento	ø DN	3" DN80 PN6		3" DN80 PN6		3" DN80 PN6		3" DN80 PN6		5" DN125 PN6	
Diametro ritorno riscaldamento	ø DN	3" DN80 PN6		3" DN80 PN6		3" DN80 PN6		3" DN80 PN6		5" DN125 PN6	
Diametro entrata gas	ø DN	2" DN50 PN6		2" DN50 PN6		2" DN50 PN6		2" DN50 PN6		3" DN80 PN6	
Diametro scarico condensa	ø mm	50		50		50		50		50	
Altezza del mantello	mm	1800		1800		1800		1800		1800	
Larghezza del mantello	mm	900		900		900		900		900	
Profondità del mantello	mm	890		890		890		890		890	
Diametro scarico fumi	ø mm	DN160		DN160		DN160		DN160		DN300/DN160	
Diametro aspirazione aria (opzionale)	ø mm	DN160		DN160		DN160		DN160		DN300	
Peso a vuoto	kg	270		270		280		300		350	

(\*) Configurazioni possibili solo con l'installazione degli accessori dedicati (disponibili separatamente).

(\*\*) Valori ponderali calcolati secondo norma EN 15502.

(\*\*\*) Valori riferiti alla pressione atmosferica sul livello del mare.

## Caldaie

## Dati tecnici POWER MAX BOX 330-3 / 600-4

DESCRIZIONE	U.M.	POWER MAX BOX									
		330-3		390-3		450-3		520-4		600-4	
		G20	G31	G20	G31	G20	G31	G20	G31	G20	G31
<b>TIPOLOGIA DI APPARECCHIO</b>											
Tipologia		Riscaldamento a condensazione B23, B53; B53P									
Combustibile		G20-G25-G30-G31									
Camera di combustione		Verticale									
Omologazioni scarichi fumo		B23, B23P, B53P, C13(*), C33(*), C53(*), C63(*)									
Categoria apparecchio secondo UNI 10642		II2H3P									
<b>POTENZE E RENDIMENTI</b>											
Portata termica nominale PCI	kW	291,00	ND	336,00	ND	393,00	ND	446,40	ND	524,00	ND
Portata termica nominale PCS	kW	324,0	ND	372,0	ND	438,0	ND	496,0	ND	584,0	ND
Potenza termica nominale max 80-60°C	kW	285,9	ND	329,4	ND	387,0	ND	439,2	ND	516,0	ND
Potenza termica nominale max 60-40°C	kW	303,3	ND	348,6	ND	411,9	ND	464,8	ND	549,2	ND
Potenza termica nominale max 50-30°C	kW	315,3	ND	363,6	ND	426,3	ND	484,4	ND	568,4	ND
Portata termica minima PCI	kW	19,4	ND	22,4	ND	26,3	ND	22,4	ND	26,3	ND
Portata termica minima PCS	kW	21,6	ND	24,9	ND	29,0	ND	24,9	ND	29,0	ND
Potenza termica minima 80/60°C	kW	19,2	ND	22,1	ND	26,0	ND	22,1	ND	26,0	ND
Potenza termica minima 50/30°C	kW	21,1	ND	24,5	ND	28,9	ND	24,5	ND	28,9	ND
Rendimento utile a potenza termica nominale 80-60°C (PCI)	%	98,25		98,4		98,47		98,40		98,47	
Rendimento utile a potenza termica minima 80-60°C (PCI)	%	98,80		99,20		99,10		99,20		99,10	
Rendimento utile a potenza termica nominale 50/30°C (PCI)	%	108,20		108,60		108,30		108,60		108,30	
Rendimento utile a potenza termica minima 50/30°C (PCI)	%	109,20		110,00		110,00		110,00		110,00	
Rendimento utile 30% 50/30°C PCS (PCI)	%	97,84 (108,93)		98,39 (108,93)		98,17 (109,41)		98,39 (108,93)		98,17 (109,41)	
Rendimento di combustione	%	99,0		99,0		99,0		99,3		99,3	
Perdite al camino bruciatore spento	%	0,10		0,10		0,10		0,10		0,10	
Perdite al camino bruciatore acceso P. max 80-60°C	%	2,60		2,50		2,60		2,50		2,60	
Perdite al camino bruciatore acceso a 30% di Pn 50-30°C	%	0,60		0,50		0,60		0,50		0,60	
Perdite al camino bruciatore acceso P. min 80-60°C	%	0,20		0,10		0,10		0,10		0,10	
Perdite al mantello con T media 70°C e bruciatore acceso	%	0,33		0,33		0,33		0,25		0,25	
Perdite al mantello con T media 70°C e bruciatore spento	%	0,33		0,33		0,33		0,25		0,25	
Temperatura fumi a potenza max e potenza min 80-60°C	°C	78 - 62		75 - 61		77 - 61		75 - 61		77 - 61	
Temperatura fumi a potenza max e potenza min 50-30°C	°C	49 - 35		45 - 33		48 - 35		45 - 33		48 - 35	
Indice d'aria a potenza max	n.	1,27	1,29	1,27	1,29	1,27	1,29	1,27	1,29	1,27	1,29
Indice d'aria a potenza min	n.	1,27	1,29	1,27	1,29	1,27	1,29	1,27	1,29	1,27	1,29
Portata massica fumi a potenza max-min	g/s	136-9	132-9	156-10	152-10	183-12	179-12	208-10	203-10	245-12	238-12
Prevalenza residua fumi a potenza min	Pa	32,00		30,00		28,00		30,00		28,00	
Prevalenza residua fumi a potenza max	Pa	610,00		500,00		353,00		500,00		353,00	
<b>DATI ELETTRICI</b>											
Tensione di alimentazione	V-Hz						230-50				
Grado di protezione elettrica	IP						IPX4D				
Potenza elettrica assorbita caldaia a potenza max	W	951		1059		1446		1412		1928	

## Caldaie

DESCRIZIONE	U.M.	POWER MAX BOX									
		330-3		390-3		450-3		520-4		600-4	
		G20	G31	G20	G31	G20	G31	G20	G31	G20	G31
Potenza elettrica assorbita caldaia a potenza min	W	228		297		330		396		440	
Potenza elettrica assorbita pompe a potenza max	W	342		444		540		592		720	
Potenza elettrica assorbita pompe a potenza min	W	135		177		216		236		288	
<b>ESERCIZIO RISCALDAMENTO</b>											
Campo di selezione temperatura acqua (con scambiatore a piastre)	°C	20-80/(85)*									
Temperatura di intervento termostato di blocco	°C	95									
Temperatura massima di esercizio	°C	100									
Pressione massima di esercizio	bar	6									
Pressione minima di esercizio	bar	0,7									
Contenuto di acqua	l	80,00		100,00		120,00		120,00		150,00	
Perdite di carico lato acqua con $\Delta T 20^{\circ}C$ "versioni V"	mbar	230		356		526		356		526	
Prevalenza residua lato acqua con $\Delta T 20^{\circ}C$ "versioni P"	mbar	300		300		500		300		500	
Massima produzione di condensa a potenza massima 50-30°C	l/h	45,00		52,50		59,40		70,00		79,20	
Rumorosità (potenza sonora )	dB(A)	60		61		62		63		64	
<b>DATI ALIMENTAZIONE GAS</b>											
Pressione massima gas alimentazione	mbar	60	60	60	60	60	60	60	60	60	60
Pressione gas alimentazione nominale	mbar	20	37	20	37	20	37	20	37	20	37
Pressione gas alimentazione minima	mbar	17	25	17	25	17	25	17	25	17	25
<b>DATI DIMENSIONALI</b>											
Diametro mandata riscaldamento	ø DN	3" DN80 PN6		3" DN80 PN6		5"DN125		3" DN80 PN6		5"DN125	
Diametro ritorno riscaldamento	ø DN	3" DN80 PN6		3" DN80 PN6		5"DN125		3" DN80 PN6		5"DN125	
Diametro entrata gas	ø DN	2" DN50 PN6		2" DN50 PN6		3" DN80 PN6		2" DN50 PN6		3" DN80 PN6	
Diametro scarico condensa	ø mm	50		50		50		50		50	
Altezza del mantello	mm	1800		1800		1800		1800		1800	
Larghezza del mantello	mm	1800		1800		1800		1800		1800	
Profondità del mantello	mm	890		890		890		890		890	
Diametro scarico fumi	ø mm	DN160		DN160		DN300/DN160		DN160		DN300	
Diametro aspirazione aria (opzionale)	ø mm	DN160		DN160		DN300		DN160		DN300	
Peso a vuoto	kg	450		490		540		560		600	

(\*) Configurazioni possibili solo con l'installazione degli accessori dedicati (disponibili separatamente).

(\*\*) Valori ponderali calcolati secondo norma EN 15502.

(\*\*\*) Valori riferiti alla pressione atmosferica sul livello del mare.

## Caldaie

## Tabella dati ErP

POWER MAX BOX 130-2 / 160-2 / 200-2 / 260-2 / 300-2

Descrizione	Unità		POWER MAX BOX					
			130-2	160-2	200-2	260-2	300-2	
Potenza nominale			kW	114,0	136,0	180,0	223,2	262,0
Efficienza energetica stagionale del riscaldamento d'ambiente	$\eta_s$		%	94	93	93	93	93
<b>Potenza termica utile</b>								
Alla potenza termica nominale e a un regime di alta temperatura	P4	G20	kW	114,0	134,0	176,6	219,6	258,0
Al 30% della potenza termica nominale e a un regime di bassa temperatura	P1	G20	kW	37,4	44,6	58,8	73,2	86,6
<b>Efficienza</b>								
Alla potenza termica nominale e a un regime di alta temperatura (PCS)	$\eta_4$	G20	%	88,41	88,16	88,30	88,55	88,36
Al 30% della potenza termica nominale e a un regime di bassa temperatura (PCS)	$\eta_1$	G20	%	98,94	97,81	98,00	98,39	98,17
<b>Consumi elettrici ausiliari</b>								
A pieno carico	Elmax		W	198	264	460	706	964
A carico parziale	Elmin		W	92	96	126	198	220
In modalità Standby	PSB		W	26	26	12	12	16
<b>Altri parametri</b>								
Perdite termiche in modalità standby	Pstby		W	159,16	194,47	255,56	316,64	374,47
Consumo energetico annuo	QHE		GJ	236	282	364	384	532,0
Livello della potenza sonora all'interno	LWA		dB(A)	56	58	58	60	61,00
Emissioni di ossidi d'azoto NOx *			mg/kWh	34,20	36,40	38,10	39,30	46,10
Classe NOx				6	6	6	6	6
<b>Valori di emissioni a portata massima *</b>								
CO s.a. inferiore a	G20	p.p.m.		79,0	90,0	81,0	89,0	91,5
	G31			142,0	147,0	153,0	177,0	185
CO <sub>2</sub> **	G20	%		9,0	9,0	9,0	9,0	9,0
	G31			10,4	10,4	10,4	10,4	10,4
NOx s.a. inferiore a	G20	p.p.m.		30	30	30	30	30
	G31			40	40	40	40	40
T fumi			°C	71,0	72,0	76,0	75,0	77,0
<b>Valori di emissioni a portata minima *</b>								
CO s.a. inferiore a	G20	p.p.m.		6,5	6,5	7,5	4,6	5,6
	G31			11,0	11,0	12,0	14,0	16,0
CO <sub>2</sub> **	G20	%		9,0	9,0	9,0	9,0	9,0
	G31			10,4	10,5	10,4	10,4	10,4
NOx s.a. inferiore a	G20	p.p.m.		30	30	30	30	30
	G31			40	40	40	40	40
T fumi			°C	61,0	61,0	62,0	61,0	61,0

\* Valori ponderati calcolati secondo norma UNI EN 15502.

\*\* Valori riferiti alla pressione atmosferica sul livello del mare.

## Caldaie

### POWER MAX BOX 330-3 / 390-3 / 450-3 / 520-4 / 600-4

Descrizione	Unità		POWER MAX BOX					
			330-3	390-3	450-3	520-4	600-4	
Potenza nominale		kW	291,0	334,8	393,0	446,4	524,0	
Efficienza energetica stagionale del riscaldamento d'ambiente	$\eta_s$	%	93	93	93	93	93	
<b>Potenza termica utile</b>								
Alla potenza termica nominale e a un regime di alta temperatura	P4	G20	kW	285,9	329,4	387,0	439,2	516,0
Al 30% della potenza termica nominale e a un regime di bassa temperatura	P1	G20	kW	95,1	109,8	129,0	146,4	172,0
<b>Efficienza</b>								
Alla potenza termica nominale e a un regime di alta temperatura (PCS)	$\eta_4$	G20	%	88,24	88,55	88,36	88,55	88,36
Al 30% della potenza termica nominale e a un regime di bassa temperatura (PCS)	$\eta_1$	G20	%	97,84	98,39	98,17	98,39	98,17
<b>Consumi elettrici ausiliari</b>								
A pieno carico	Elmax	W	951	1059	1446	1412	1928	
A carico parziale	Elmin	W	228	297	330	396	440	
In modalità Standby	PSB	W	18	18	24	24	32	
<b>Altri parametri</b>								
Perdite termiche in modalità standby	Pstby	W	414,19	474,96	561,71	636,09	748,95	
Consumo energetico annuo	QHE	GJ	588	678	798,0	904	1064,0	
Livello della potenza sonora all'interno	LWA	dB(A)	60	61	62,00	63	64,00	
Emissioni di ossidi d'azoto NOx *		mg/kWh	38,70	39,30	46,10	39,30	46,10	
Classe NOx			6	6	6	6	6	
<b>Valori di emissioni a portata massima *</b>								
CO s.a. inferiore a	G20	p.p.m.	91,5	89,0	91,5	89,0	91,5	
	G31		163,0	177,0	185,0	177,0	185,0	
CO <sub>2</sub> **	G20	%	9,0	9,0	9,0	9,0	9,0	
	G31		10,4	10,4	10,4	10,4	10,4	
NOx s.a. inferiore a	G20	p.p.m.	30	30	30	30	30	
	G31		40	40	40	40	40	
T fumi		°C	78,0	75,0	77,0	75,0	77,0	
<b>Valori di emissioni a portata minima *</b>								
CO s.a. inferiore a	G20	p.p.m.	7,5	4,6	5,6	4,6	5,6	
	G31		12,0	14,0	16,0	14,0	16,0	
CO <sub>2</sub> **	G20	%	9,0	9,0	9,0	9,0	9,0	
	G31		10,4	10,4	10,4	10,4	10,4	
NOx s.a. inferiore a	G20	p.p.m.	30	30	30	30	30	
	G31		40	40	40	40	40	
T fumi		°C	62,0	61,0	61,0	61,0	61,0	

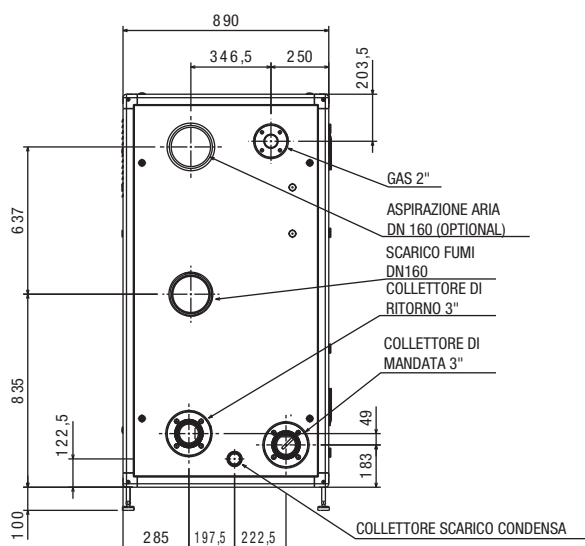
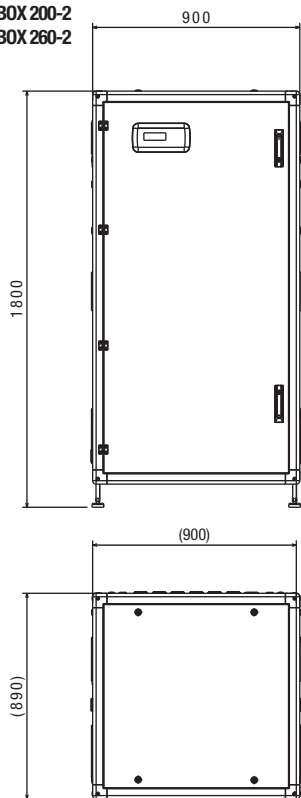
\* Valori ponderati calcolati secondo norma UNI EN 15502.

\*\* Valori riferiti alla pressione atmosferica sul livello del mare.

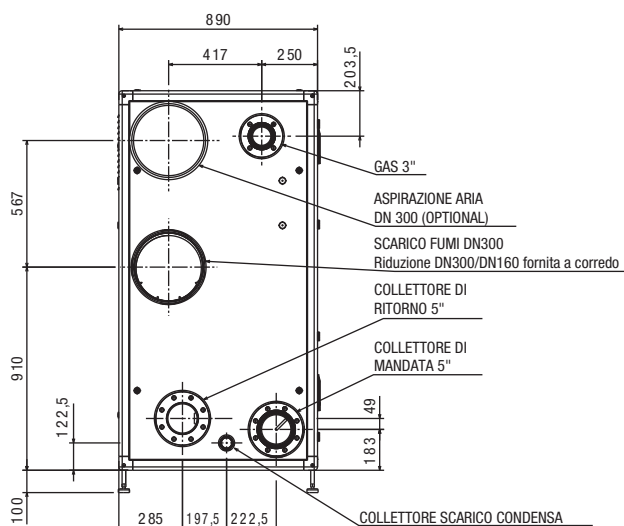
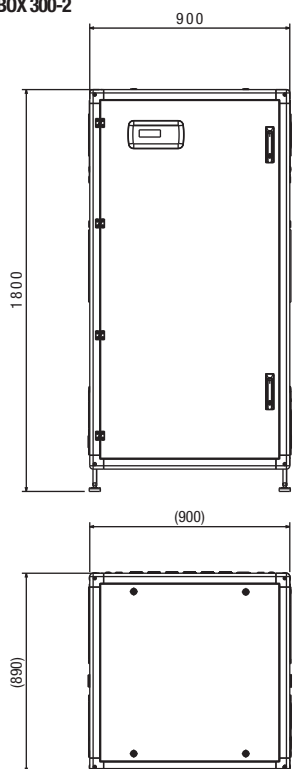
Caldaie

# Dimensioni di ingombro e pesi

POWER MAX BOX 130-2  
 POWER MAX BOX 160-2  
 POWER MAX BOX 200-2  
 POWER MAX BOX 260-2

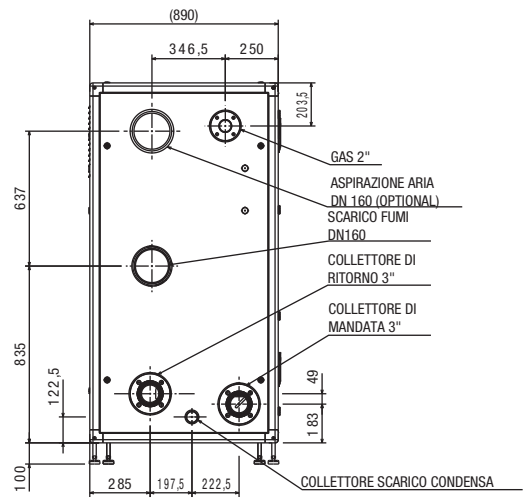
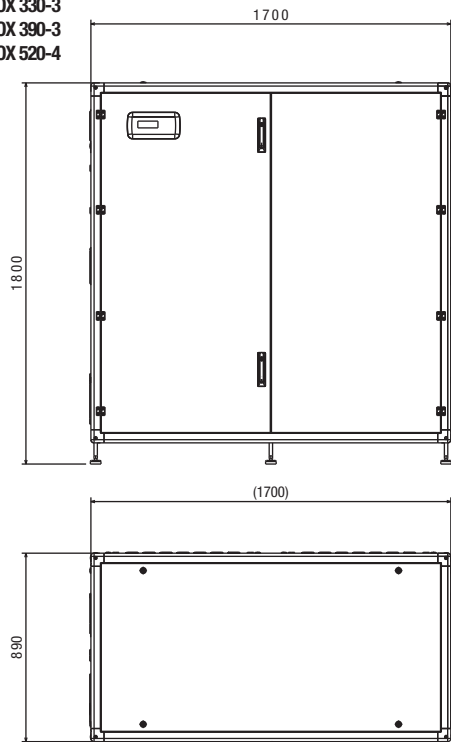


POWER MAX BOX 300-2

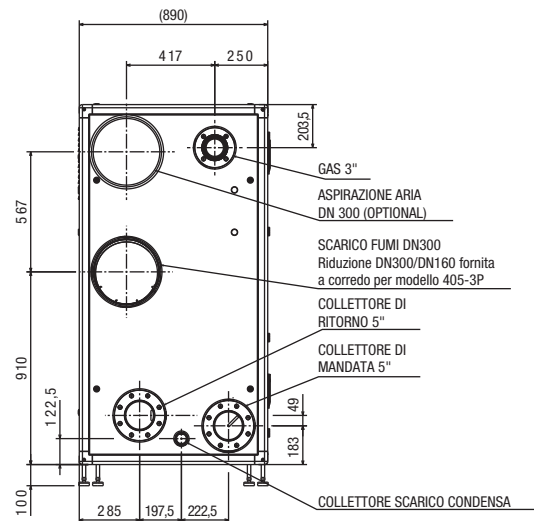
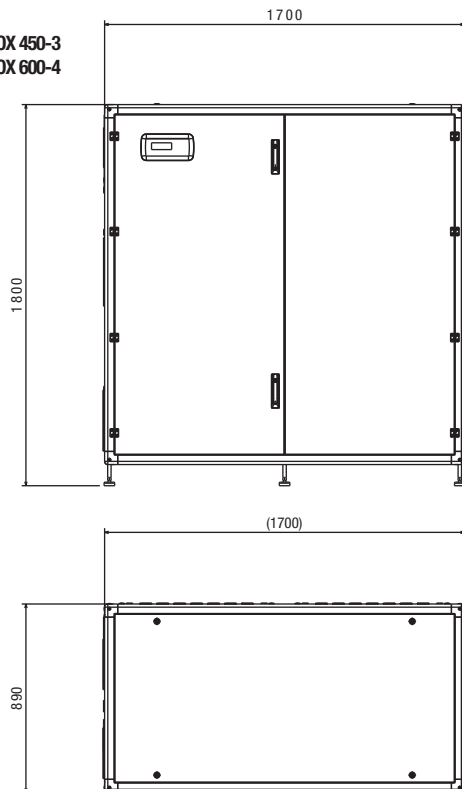


Caldaie

POWER MAX BOX 330-3  
POWER MAX BOX 390-3  
POWER MAX BOX 520-4



POWER MAX BOX 450-3  
POWER MAX BOX 600-4



## Caldaie

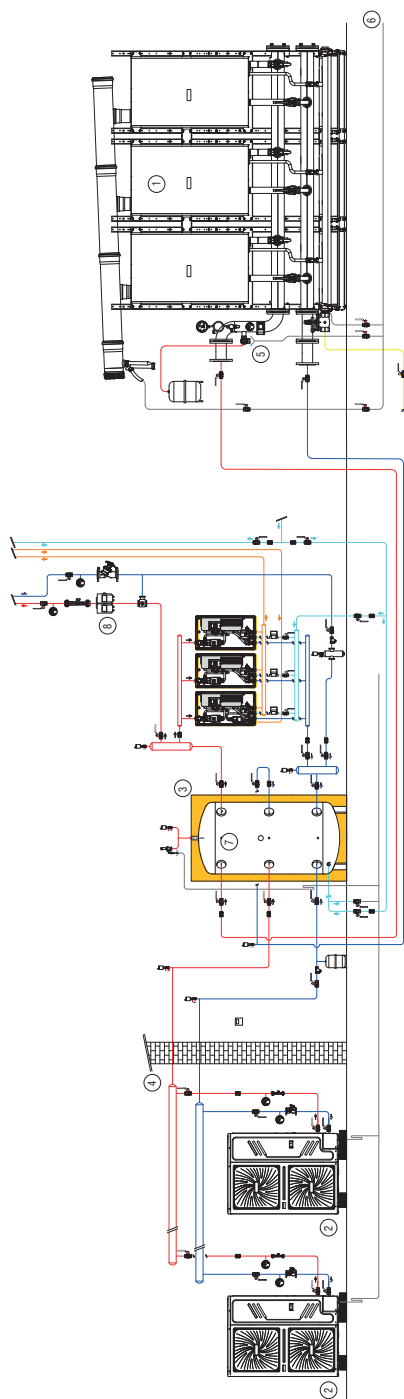
DESCRIZIONE	U.M.	POWER MAX BOX				
		130-2	160-2	200-2	260-2	300-2
Diametro mandata riscaldamento	∅ DN	3" DN80 PN6	3" DN80 PN6	3" DN80 PN6	3" DN80 PN6	5" DN125 PN6
Diametro ritorno riscaldamento	∅ DN	3" DN80 PN6	3" DN80 PN6	3" DN80 PN6	3" DN80 PN6	5" DN125 PN6
Diametro entrata gas	∅ DN	2" DN50 PN6	2" DN50 PN6	2" DN50 PN6	2" DN50 PN6	3" DN80 PN6
Diametro scarico condensa	∅ mm	50	50	50	50	50
Altezza del mantello	mm	1800	1800	1800	1800	1800
Larghezza del mantello	mm	900	900	900	900	900
Profondità del mantello	mm	890	890	890	890	890
Diametro scarico fumi	∅ mm	DN160	DN160	DN160	DN160	DN300/DN160
Diametro aspirazione aria (opzionale)	∅ mm	DN160	DN160	DN160	DN160	DN300
Peso a vuoto	kg	270	270	280	300	350

DESCRIZIONE	U.M.	POWER MAX BOX				
		330-3	390-3	450-3	520-4	600-4
Diametro mandata riscaldamento	∅ DN	3" DN80 PN6	3" DN80 PN6	5" DN125	3" DN80 PN6	5" DN125
Diametro ritorno riscaldamento	∅ DN	3" DN80 PN6	3" DN80 PN6	5" DN125	3" DN80 PN6	5" DN125
Diametro entrata gas	∅ DN	2" DN50 PN6	2" DN50 PN6	3" DN80 PN6	2" DN50 PN6	3" DN80 PN6
Diametro scarico condensa	∅ mm	50	50	50	50	50
Altezza del mantello	mm	1800	1800	1800	1800	1800
Larghezza del mantello	mm	1700	1700	1700	1700	1700
Profondità del mantello	mm	890	890	890	890	890
Diametro scarico fumi	∅ mm	DN160	DN160	DN300/DN160	DN160	DN300
Diametro aspirazione aria (opzionale)	∅ mm	DN160	DN160	DN300	DN160	DN300
Peso a vuoto	kg	450	490	540	560	600

# Schemi di impianto

## Esempi di impianto con sistema ibrido murale monoblocco MAX

- Impianto bivalente solo riscaldamento con moduli istantanei di produzione ACS

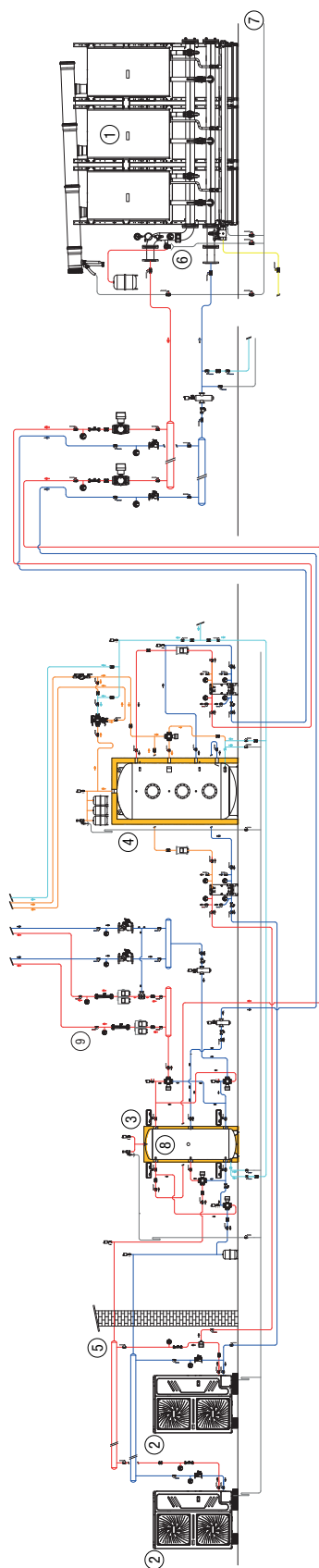


Legenda

- |                                                                                                                                                                                                                                                         |                                                                                                                                                                                                                                                                              |
|---------------------------------------------------------------------------------------------------------------------------------------------------------------------------------------------------------------------------------------------------------|------------------------------------------------------------------------------------------------------------------------------------------------------------------------------------------------------------------------------------------------------------------------------|
| <ol style="list-style-type: none"> <li>1. Caldaia a condensazione POWER EVO-X / POWER MAX</li> <li>2. Pompa di calore HYDRO UNIT M 010 / 030</li> <li>3. Accumulo inerziale</li> <li>4. Sonda esterna per termoregolazione climatica caldaia</li> </ol> | <ol style="list-style-type: none"> <li>5. Tronchetto sicurezze INAIL</li> <li>6. Scarico condensa</li> <li>7. Sonda di sistema + sonda di cascata + sonda bollitore</li> <li>8. Circolatori impianto (gestione massima di 1 zona diretta e 1 zona mix solo caldo)</li> </ol> |
|---------------------------------------------------------------------------------------------------------------------------------------------------------------------------------------------------------------------------------------------------------|------------------------------------------------------------------------------------------------------------------------------------------------------------------------------------------------------------------------------------------------------------------------------|

### Schemi di impianto

- Impianto bivalente caldo e freddo con bollitore per la produzione ACS

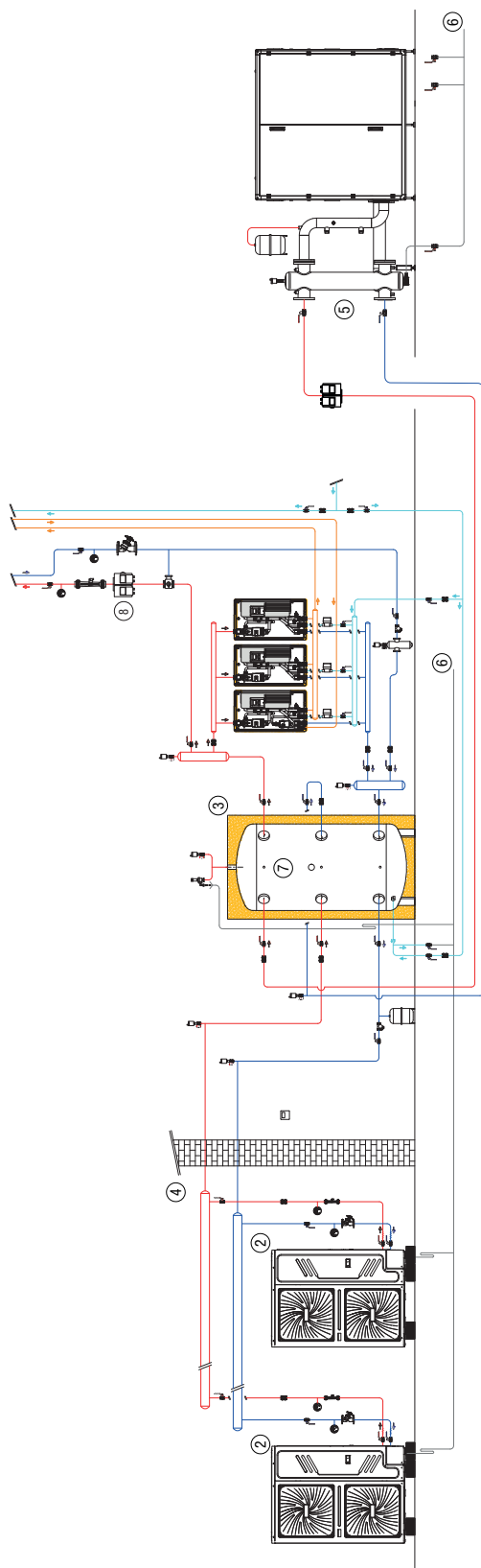


- Legenda
- |                                                                               |                                                            |
|-------------------------------------------------------------------------------|------------------------------------------------------------|
| 1. Caldaia a condensazione POWER EVO-X / POWER MAX                            | 6. Tronchetto sicurezze INAIL                              |
| 2. Pompa di calore HYDRO UNIT M 010 / 030                                     | 7. Scarico condensa                                        |
| 3. Accumulo inerziale                                                         | 8. Sonda di sistema                                        |
| 4. Bollitore ACS                                                              | 9. Circolatori impianto (gestione di 1 zona diretta caldo/ |
| 5. Sonda esterna per termoregolazione climatica (fornita a corredo della PdC) | freddo ed 1 zona mix solo caldo)                           |

Schemi di impianto

# Esempi di impianto con sistema ibrido basamento monoblocco BOX

- Impianto bivalente da esterno solo riscaldamento con moduli istantanei di produzione ACS

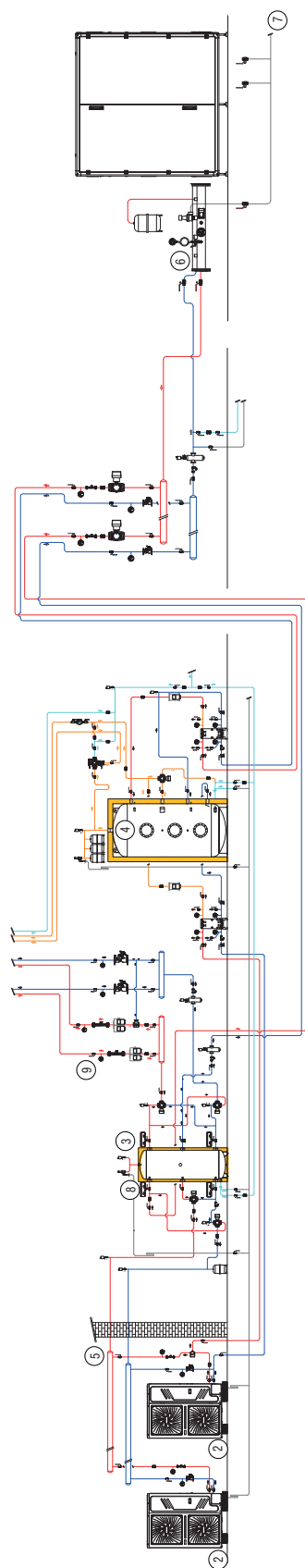


Legenda

- |    |                                                                                   |
|----|-----------------------------------------------------------------------------------|
| 1. | Caldaia a condensazione POWER MAX BOX                                             |
| 2. | Pompa di calore HYDRO UNIT M 018 / 030                                            |
| 3. | Accumulo inerziale                                                                |
| 4. | Sonda esterna per termoregolazione climatica (fornita a corredo della PdC)        |
| 5. | Separatore idraulico                                                              |
| 6. | Scarico condensa                                                                  |
| 7. | Sonda di sistema                                                                  |
| 8. | Circolatori impianto (gestione massima di 1 zona diretta e 1 zona mix solo caldo) |

Schemi di impianto

- Impianto bivalente da esterno caldo e freddo con bollitore per la produzione ACS



Legenda

- |    |                                                                                          |
|----|------------------------------------------------------------------------------------------|
| 1. | Caldia a condensazione POWER MAX BOX                                                     |
| 2. | Pompa di calore HYDRO UNIT M 018 / 030                                                   |
| 3. | Accumulo inerziale                                                                       |
| 4. | Bollitore ACS                                                                            |
| 5. | Sonda esterna per termoregolazione climatica (fornita a corredo della PdC)               |
| 6. | Tronchetto sicurezze INAIL                                                               |
| 7. | Scarico condensa                                                                         |
| 8. | Sonda di sistema                                                                         |
| 9. | Circolatori impianto (gestione di 1 zona diretta caldo/ freddo ed 1 zona mix solo caldo) |





RIELLO S.p.A.  
Via Ing. Pilade Riello, 7  
37045 Legnago (VR) – Italia  
tel. +39 0442 630111

[www.berettaclima.it](http://www.berettaclima.it)



Il Servizio Clienti Beretta è a Vostra disposizione contattando il seguente numero:

**0442 548901\***

Attivo 24/24 h, 7 giorni su 7, per servizi informativi automatici e con operatore da Lunedì - Venerdì: 8.00 - 19.00

\* Al costo di una chiamata a rete fissa secondo il piano tariffario previsto dal proprio operatore

Beretta si riserva il diritto di modificare le informazioni e le specifiche contenute nel presente documento in qualsiasi momento e senza preavviso. I contenuti e le informazioni qui riportati sono da considerarsi esclusivamente a scopo informativo e non hanno l'intento di fornire consulenza legale o professionale. Questo documento, pertanto, non può essere considerato vincolante nei confronti di terzi.

© Riello S.p.A. Tutti i Diritti riservati