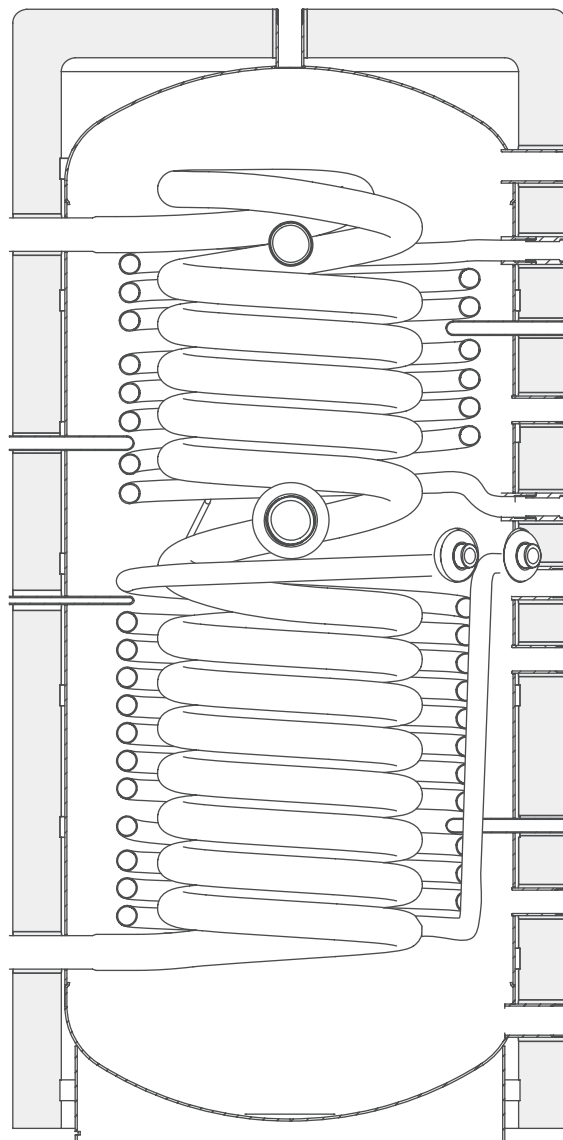


Solare termico

Sistemi solari




Sommario

Collettore solare piano SCF-25/4B	4
Collettore solare piano SCF-20B	22
Collettori solari piani verticali SCF-20/4B A e SCF-25/4B A	35
Sistemi solari a circolazione naturale	
NB-SOL-A 160/2,5 - 200/2,5 - 200/4 - 300/4 - 300/5	47
Bollitori a doppio serpentino IDRA DS 200-300-430-550-750-1000	56
Bollitori a doppio serpentino IDRA DS FI 200 - 300 - 430 - 550	63
Bollitori a doppio serpentino IDRA N DS 1500 - 2000	73
Bollitori solari flangiati IDRA PLUS DS 1000 - 1500 - 2000 - 3000	79
Bollitori monoserpentino IDRA C-HP MS 150 -1000	83
Bollitori monoserpentino IDRA HP 300-500	90
Accumuli inerziali caldo / freddo STOR H 200 - 300 - 400 - 500	96
Accumuli inerziali STOR M 300-500-1000-1500 e STOR 2000-3000	99
Modulo per produzione acqua calda sanitaria SC ACS 25	103
Modulo per produzione acqua calda sanitaria SC ACS 35	110
Modulo per produzione acqua calda sanitaria SC ACS 40	117
Modulo per produzione acqua calda sanitaria SC ACS 80	128
Modulo per produzione acqua calda sanitaria SC ACS 160	134
Modulo per circuito solare SC SUN 50	142
Modulo per circuito solare SC SUN 120 - 120 ACS	152
Accessori	163
Caldaie e sistemi specifici per impianti solari	198
Esempi di sistemi con solare termico	202

Collettore solare piano SCF-25/4B



collettore solare piano per circolazione forzata
elevato rendimento assicurato dall'assorbitore in alluminio con superficie altamente selettiva
tenuta tra vetro e telaio con materiale sigillante, senza guarnizione
tubazioni in rame saldate ad ultrasuoni
temperatura di stagnazione 200 °C
superficie complessiva 2,30 m²
isolamento in lana di vetro 40 mm
possibile installazione in assetto verticale o orizzontale
possibilità di collegare fino a 10 collettori in serie in verticale, fino a 6 collettori in orizzontale
ampia gamma di accessori per agevolare l'installazione
ridotti tempi di montaggio grazie ai sistemi di fissaggio semplici ed affidabili
collettori solari conformi alle norme UNI-EN 12975 ed alla certificazione Solar Keymark 
garanzia 5 anni

Il collettore solare piano SCF-25/4B ha quattro attacchi ed è costituito da una struttura in alluminio sulla quale è fissata una piastra captante in alluminio, in un unico pezzo, con finitura altamente selettiva effettuata tramite un trattamento sottovuoto denominato "TiNOX", che permette altissime prestazioni al collettore. La piastra captante è saldata ad ultrasuoni su 12 tubi di rame per la conduzione del liquido termovettore. In assetto verticale, il glicole scorre dal basso verso l'alto, in parallelo nei 12 tubi di rame. Ogni pannello è protetto da un vetro solare temperato a basso contenuto di ossido di ferro e con alto coefficiente di trasmissione di energia. L'isolamento, in lana di vetro e dello spessore di 4 cm, è collocato sul fondo. La sonda di temperatura viene posizionata in un apposito pozzetto in rame. Il sistema di montaggio è semplice e, se eseguito correttamente, garantisce un esercizio efficace e durevole nel tempo.

Collettore solare piano SCF-25/4B

Tabella dati tecnici

Descrizione	Unità	SCF-25/4B
Superficie lorda AG	m ²	2,30
Superficie di apertura Aa	m ²	2,15
Superficie effettiva assorbitore	m ²	2,14
Energia Qcol (50°C) **	kWh/anno	1055
Energia Qcol (75°C) **	kWh/anno	638
Producibilità specifica **	kWh/m ² anno	458,70
Collegamenti M-F	∅	1"
Peso a vuoto	kg	44
Contenuto liquido	litri	1,70
Portata consigliata per m ² di pannello (*)	l/h	30
Tipo di vetro - Spessore - Classe		vetro di sicurezza con superficie antiriflesso - 3,2 mm - U1
Assorbimento (α)	%	95
Emissioni (ε)	%	4
Pressione massima ammessa	bar	10
Temperatura di stagnazione	°C	200
Massimo numero di pannelli collegabili in serie	n°	10 verticale / 6 orizzontale

* Portata per m² min-max: 20-200 l/h.

** Dati da report per località Würzburg.

Influsso del vento e della neve sui collettori

Il massimo carico per vento e neve (eventualmente combinati) ammissibile sulla superficie del collettore è 1500 Pa (corrispondente alla velocità del vento di 175 km/h).

Per determinare la velocità massima del vento considerare:

- altezza dell'edificio;
- sito dell'impianto solare;
- esposizione e topografia (zona/fabbricati).

Il carico di neve massimo dipende dalla regione e dall'altezza della zona.

Velocità del vento, km/h	Angolo d'inclinazione dei collettori solari	Massa in kg, distribuita sui diversi punti di appoggio, per assicurare un collettore dal sollevamento del vento
100	30°-45°	135
130	30°-45°	255
150	30°-45°	355

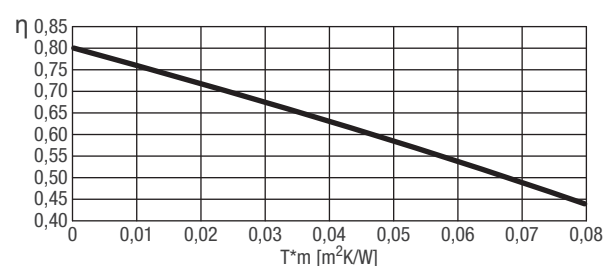
I valori indicati sono validi sia per installazione verticale che per quella orizzontale.

Diametro tubi di collegamento con portata specifica di 30 litri/m²h

Superficie totale (m ²)	2 - 4	6 - 12	14 - 20
Diametro rame (mm)	10 - 12	14	18
Diametro acciaio	3/8" - 1/2"	1/2"	3/4"

Curve efficienza

Rendimento ottico all'assorbitore (η ₀)	Coefficienti di dispersione termica dell'assorbitore		IAM (50°)	Rendimento del collettore % (η _{col})
	a1 W/(m ² K)	a2 W/(m ² K ²)		
0,802 ⁽¹⁾	4,28 ⁽¹⁾	0,0064 ⁽¹⁾	0,95 ⁽¹⁾	62,0 ⁽²⁾



(1) Valore riferito all'area di apertura. Test secondo ISO 9806 riferito a miscela acqua-glicole al 33,3%, portata di 160 litri/ora e irraggiamento $G = 800 \text{ W/m}^2$.

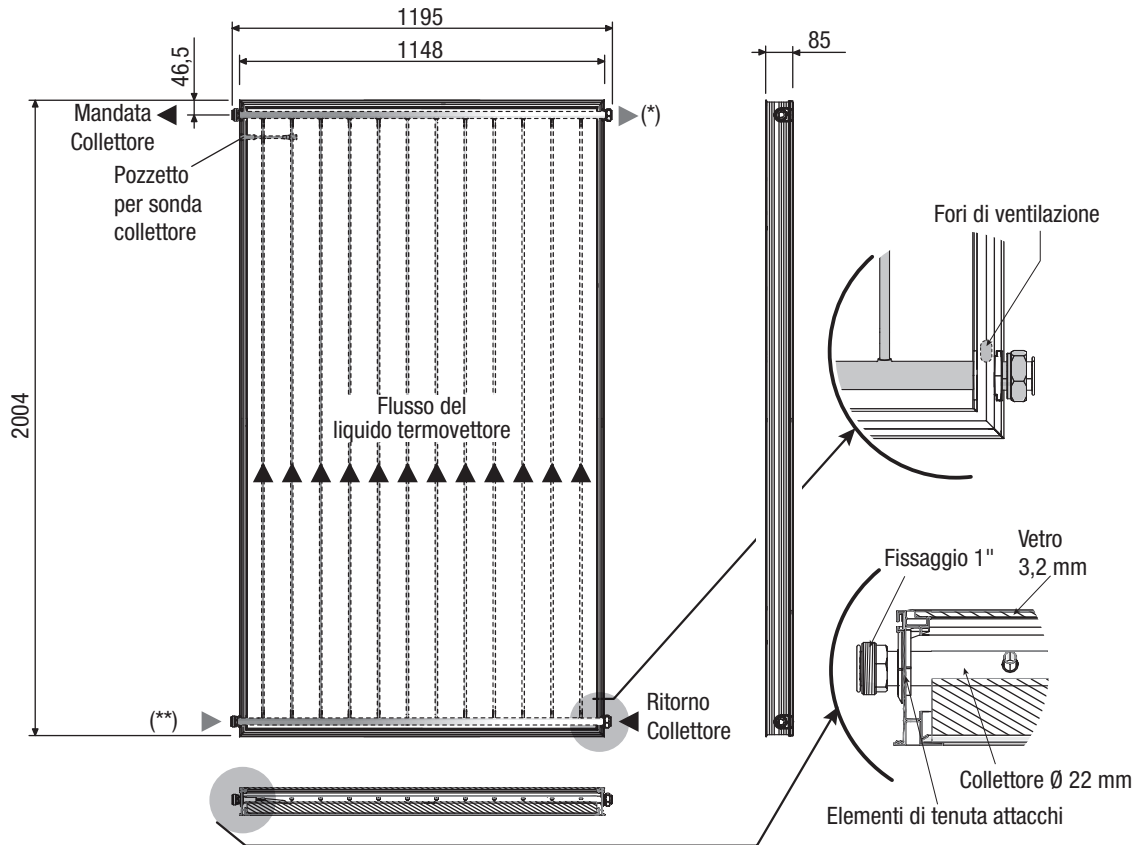
$$T_m = (T_{\text{collettore ingresso}} + T_{\text{collettore uscita}}) / 2$$

$$T_m^* = (T_m - T_{\text{ambiente}}) / G$$

(2) Calcolato con una differenza di temperatura di 40 K tra il collettore solare e l'aria ambiente circostante, con un irraggiamento solare globale, riferito all'area di apertura, di 1000 W/m^2 .

Collettore solare piano SCF-25/4B

Dimensioni di ingombro e elementi strutturali



(*) Mandata collettore alternativa

(**) Ritorno collettore alternativo

⚠ Mandata e ritorno devono essere su lati opposti

Collettore solare piano SCF-25/4B

Collegamenti idraulici

Configurazione verticale

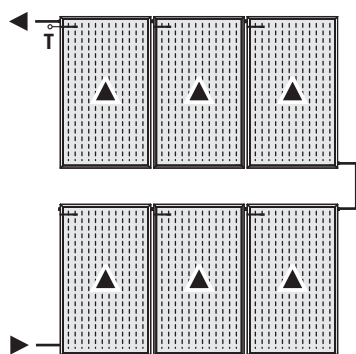
I collettori vengono collegati tra loro in modo che il fluido termovettore li attraversi in parallelo. Il collegamento con il circuito di scambio termico verso lo scambiatore deve essere fatto dalla parte del pozzetto della sonda (T) dell'ultimo collettore della serie (vedere figura). Il posizionamento del pozzetto sul collettore permette il massimo trasferimento del calore accumulato nei pannelli.

È anche possibile connettere più di una linea di collettori solari, sia in serie (purché il numero di collettori solari per ciascuna serie non superi le 10 unità) che in parallelo. In ogni caso il circuito deve essere idraulicamente bilanciato (vedere i seguenti schemi come esempio).

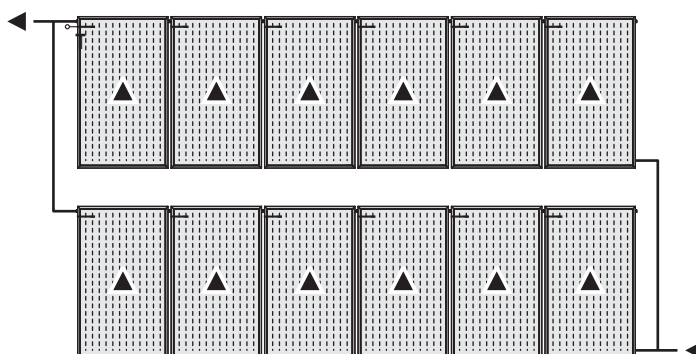
Configurazione orizzontale

I collettori vengono collegati tra loro in modo che il fluido termovettore li attraversi in serie. Il collegamento con il circuito di scambio termico verso lo scambiatore deve essere fatto dalla parte del pozzetto della sonda (T) dell'ultimo collettore della serie (vedere figura). È anche possibile connettere più di una linea di collettori solari, sia in serie (purché il numero di collettori solari per ciascuna serie non superi le 6 unità) che in parallelo. In ogni caso il circuito deve essere idraulicamente bilanciato (vedere i seguenti schemi come esempio). La connessione tra i collettori deve essere effettuata esclusivamente utilizzando il raccordo di giunzione (comprendente l'apposito isolamento) fornito separatamente. Questo raccordo funge da dilatatore tra i collettori.

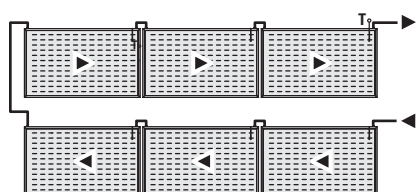
Due linee in serie
Configurazione verticale



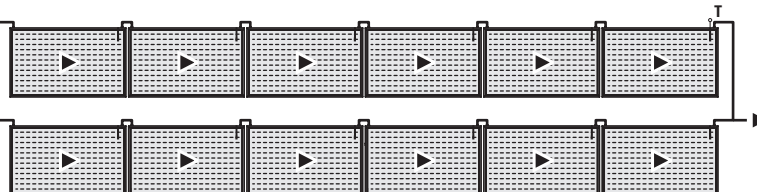
Due linee in parallelo
Configurazione verticale



Configurazione orizzontale



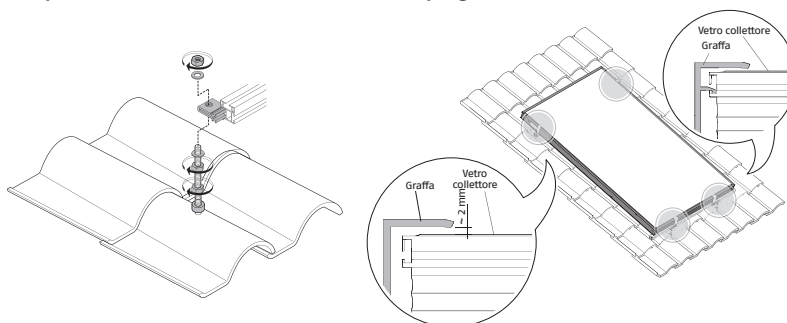
Configurazione orizzontale



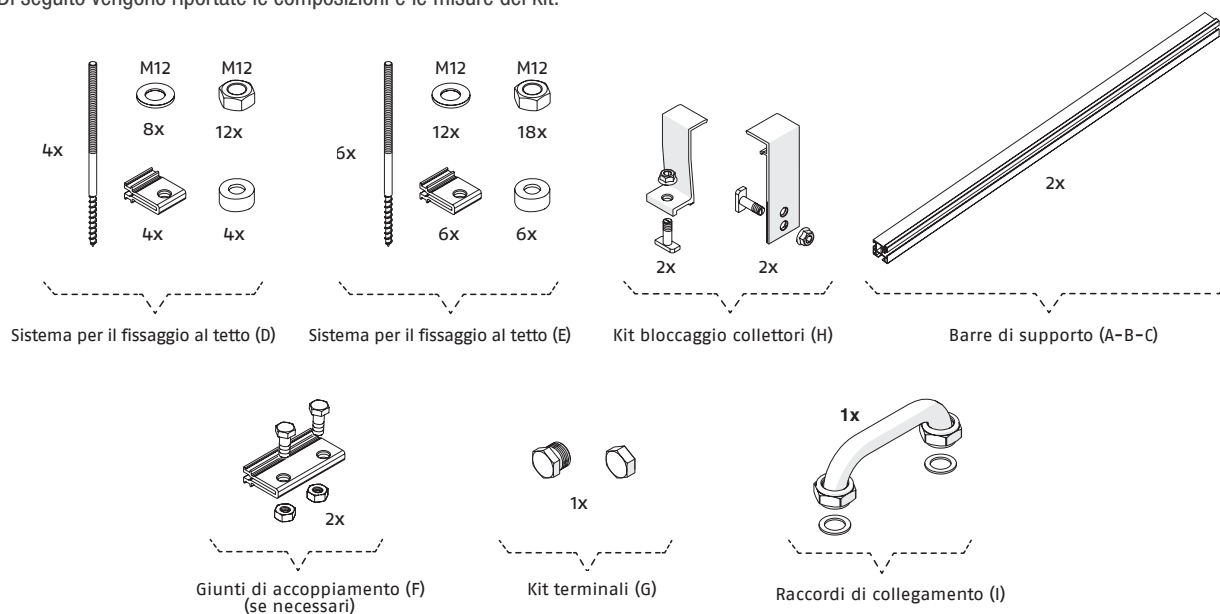
Collettore solare piano SCF-25/4B

Sistemi di staffaggio

Kit per installazione in parallelo su tetto a falda con vite prigioniera

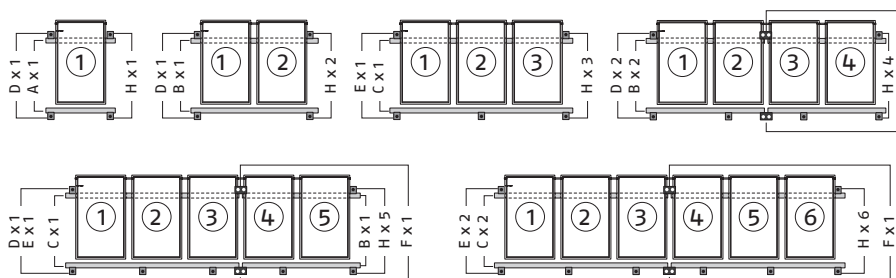


Di seguito vengono riportate le composizioni e le misure del kit.



Configurazioni possibili per installazione verticale

Componenti	Numero collettori						
	1	2	3	4	5	6	
Barre di supporto	A	1x					
	B		1x		2x	1x	
	C			1x		1x	2x
Sistema di fissaggio	D	1x	1x		2x	1x	
	E			1x		1x	2x
Giunti di accoppiamento	F				1x	1x	1x
Kit bloccaggio collettori	H	1x	2x	3x	4x	5x	6x

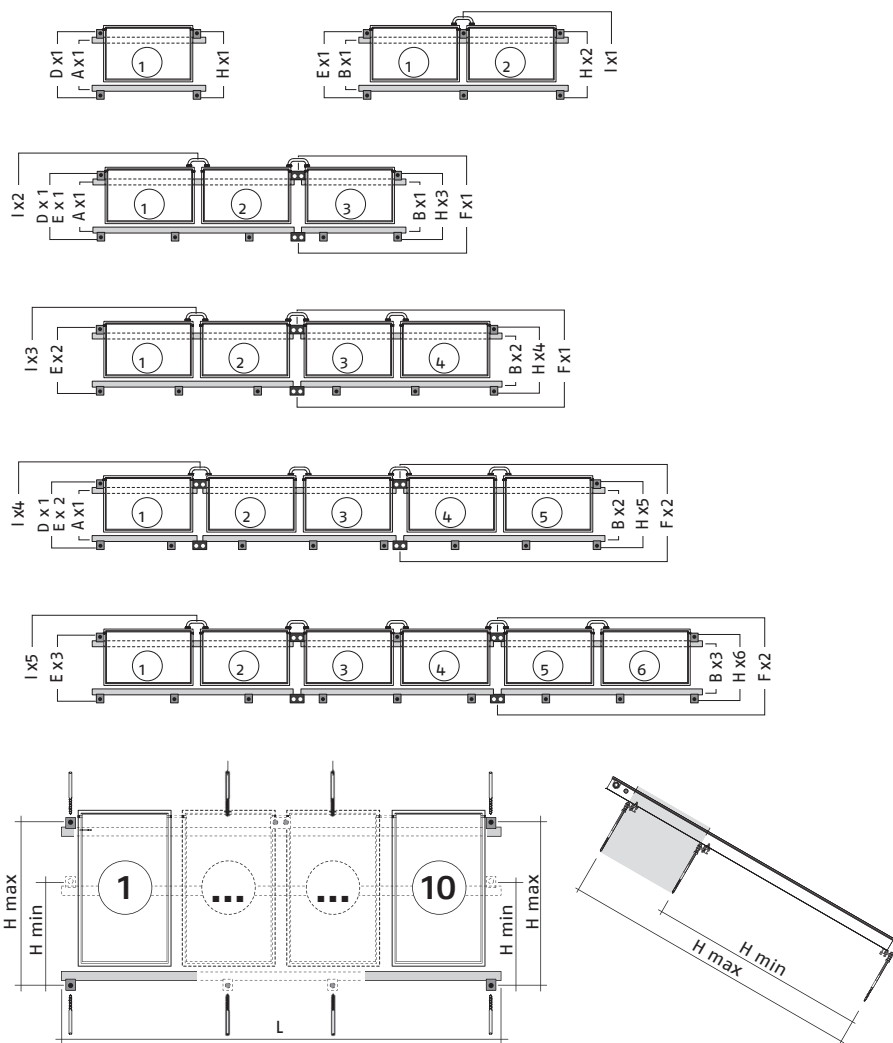


Collettore solare piano SCF-25/4B

Configurazioni possibili per installazione orizzontale

Componenti	Numero collettori						
	1	2	3	4	5	6	
Barre di supporto	A	1x		1x		1x	
	B		1x	1x	2x	2x	3x
Sistema di fissaggio	D	1x		1x		1x	
	E		1x	1x	2x	2x	3x
Giunti di accoppiamento	F			1x	1x	2x	2x
Kit bloccaggio collettori	H	1x	2x	3x	4x	5x	6x
Raccordi di collegamento	I		1x	2x	3x	4x	5x

Tutti gli elementi a completamento dell'impianto sono disponibili nel listocatalogo al quale si rimanda per opportuna consultazione.



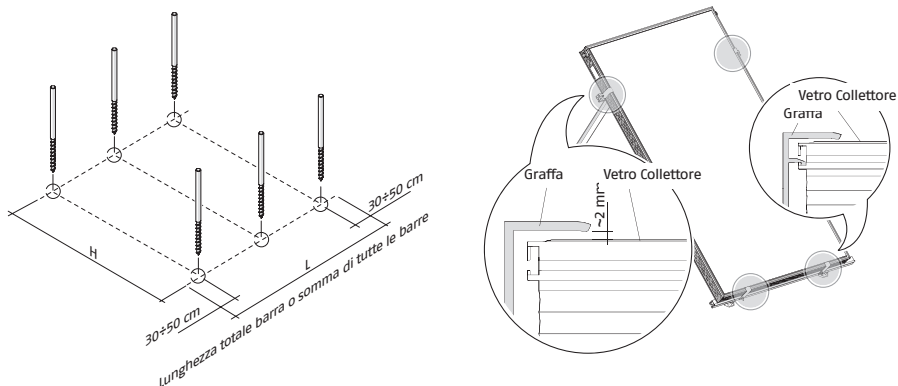
	Quota H min - H max (in cm)	Numero collettori									
		1	2	3	4	5	6	7	8	9	10
Collettore 2,5 m ² VERTICALE	160 - 190	120	240	360	480	600	720	840*	960**	1080***	1440****
Collettore 2,0 m ² VERTICALE	145 - 170	110	220	330	440	550	660	-	-	-	-
Collettore 2,5 m ² ORIZZONTALE	90 - 110	210	420	630	840	1050	1260	-	-	-	-

Per le installazioni verticali di batterie con più di 6 collettori, si consigliano le seguenti soluzioni:

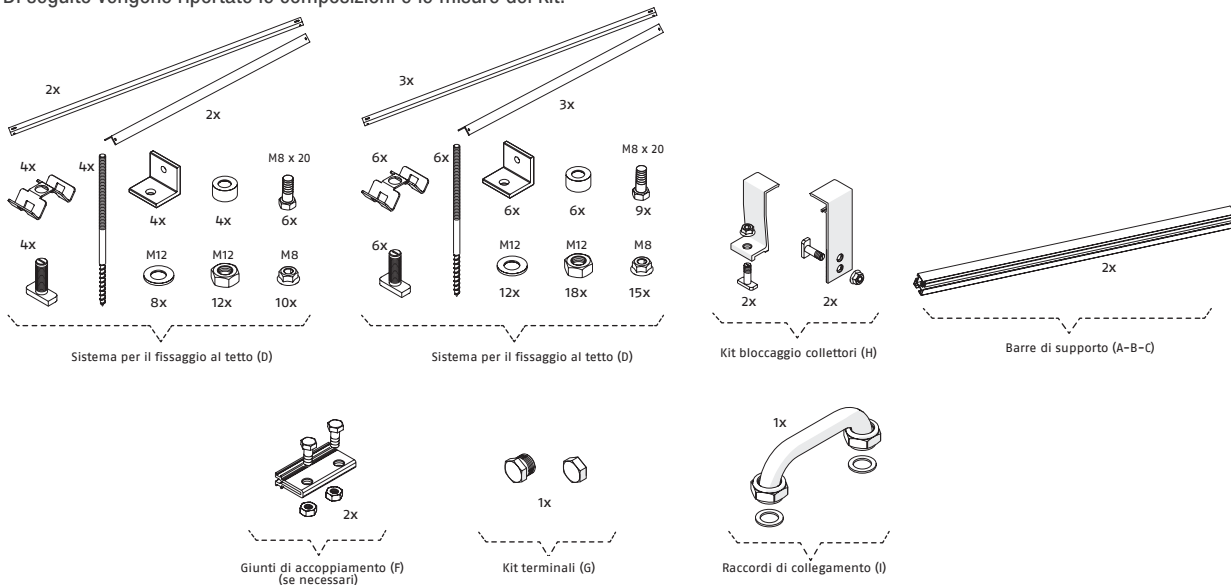
- * Per batteria da 7: un kit da 5 + un kit da 2 + un giunto di accoppiamento.
- ** Per batterie da 8: un kit da 6 + un kit da 2 + un giunto di accoppiamento.
- *** Per batterie da 9: un kit da 6 + un kit da 3 + un giunto di accoppiamento.
- **** Per batterie da 10: un kit da 6 + un kit da 4 + un giunto di accoppiamento.

Collettore solare piano SCF-25/4B

Kit per installazione a 30° su tetto piano con vite prigioniera

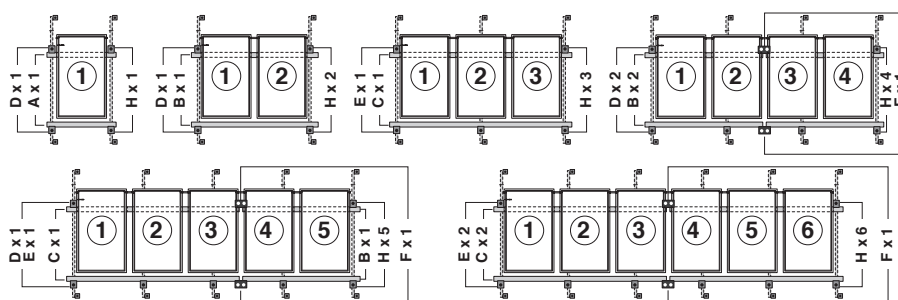


Di seguito vengono riportate le composizioni e le misure del kit.



Configurazioni possibili per installazione verticale

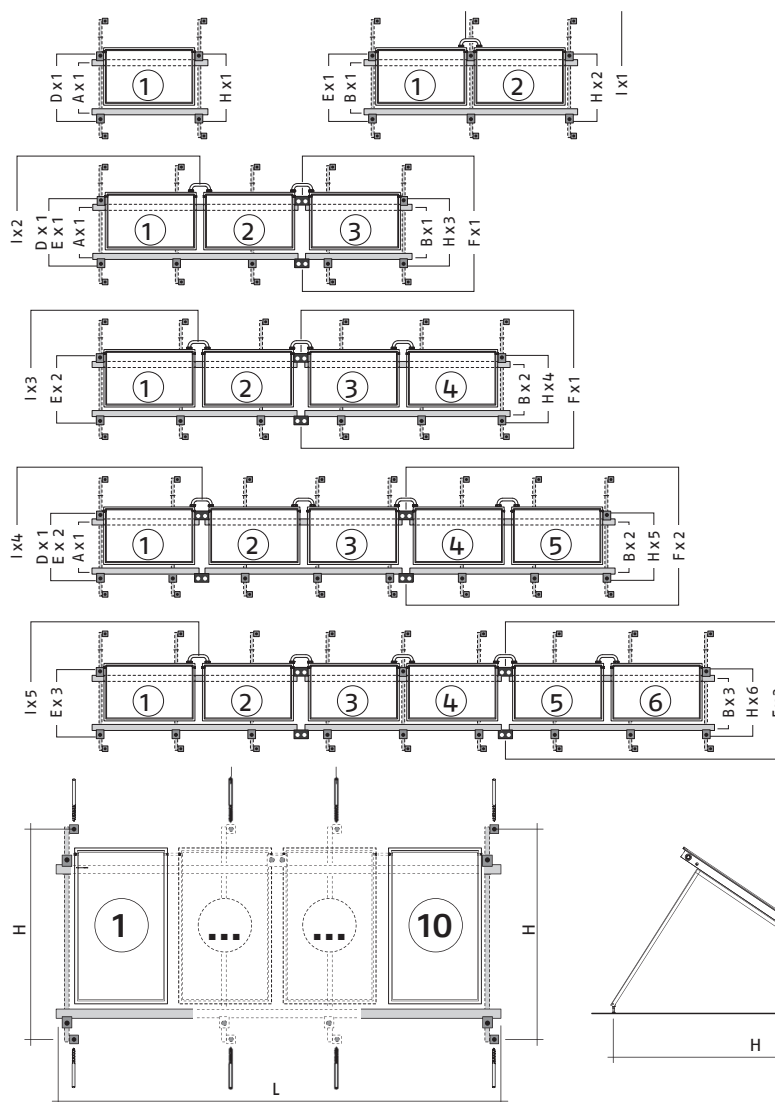
Componenti	Numero collettori					
	1	2	3	4	5	6
Barre di supporto	A	B	C	D	E	F
Sistema di fissaggio	D	E	F	G	H	I
Giunti di accoppiamento	F	G	H	I	J	K
Kit bloccaggio collettori	H	I	J	K	L	M



Collettore solare piano SCF-25/4B

Configurazioni possibili per installazione orizzontale

Componenti	Numero collettori						
	1	2	3	4	5	6	
Barre di supporto	A	1x					
	B		1x		2x	1x	
	C			1x		1x	2x
Sistema di fissaggio	D	1x			2x	1x	
	E		1x	1x		1x	2x
Giunti di accoppiamento	F				1x	1x	1x
Kit bloccaggio collettori	H	1x	2x	3x	4x	5x	6x
Raccordi di collegamento	I		1x	2x	3x	4x	5x



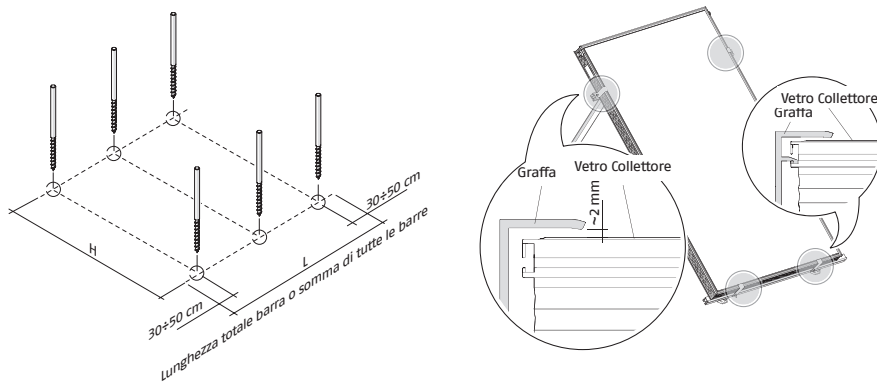
	Quota H min - H max (in cm)	Numero collettori									
		1	2	3	4	5	6	7	8	9	10
Collettore 2,5 m ² VERTICALE	208	120	240	360	480	600	720	840*	960**	1080***	1440****
Collettore 2,0 m ² VERTICALE	208	110	220	330	440	550	660	-	-	-	-
Collettore 2,5 m ² ORIZZONTALE	120	210	420	630	840	1050	1260	-	-	-	-

Per le installazioni verticali di batterie con più di 6 collettori, si consigliano le seguenti soluzioni:

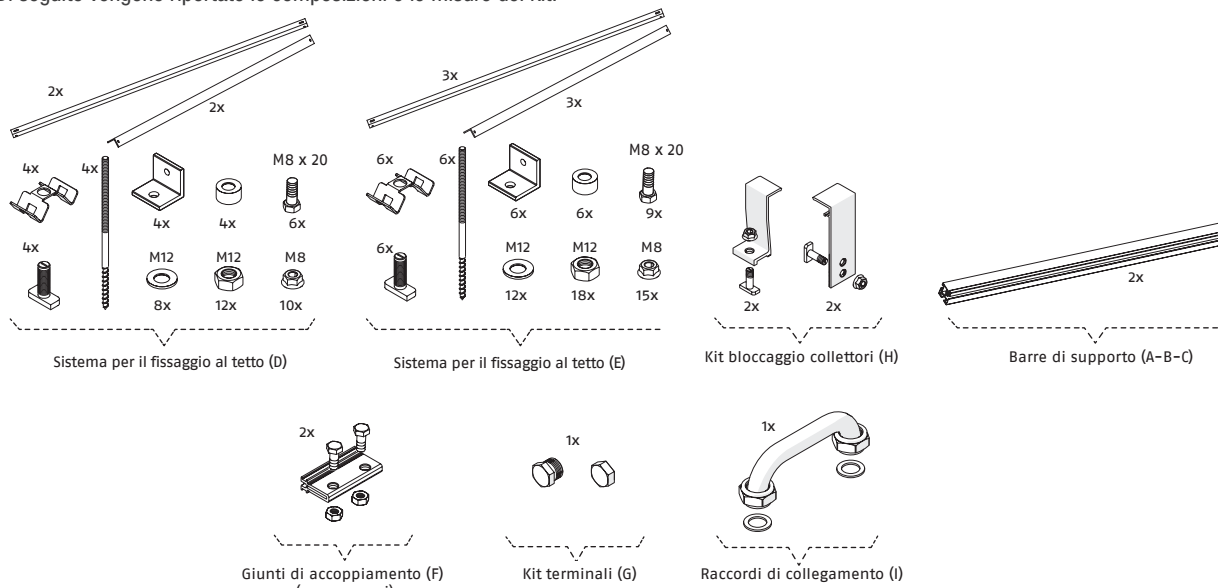
- * Per batteria da 7: un kit da 5 + un kit da 2 + un giunto di accoppiamento.
- ** Per batterie da 8: un kit da 6 + un kit da 2 + un giunto di accoppiamento.
- *** Per batterie da 9: un kit da 6 + un kit da 3 + un giunto di accoppiamento.
- **** Per batterie da 10: un kit da 6 + un kit da 4 + un giunto di accoppiamento.

Collettore solare piano SCF-25/4B

Kit per installazione a 45° su tetto piano con vite prigioniera

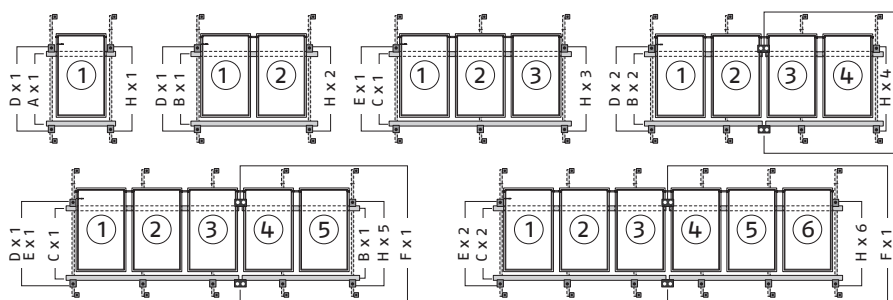


Di seguito vengono riportate le composizioni e le misure del kit.



Configurazioni possibili installazione verticale

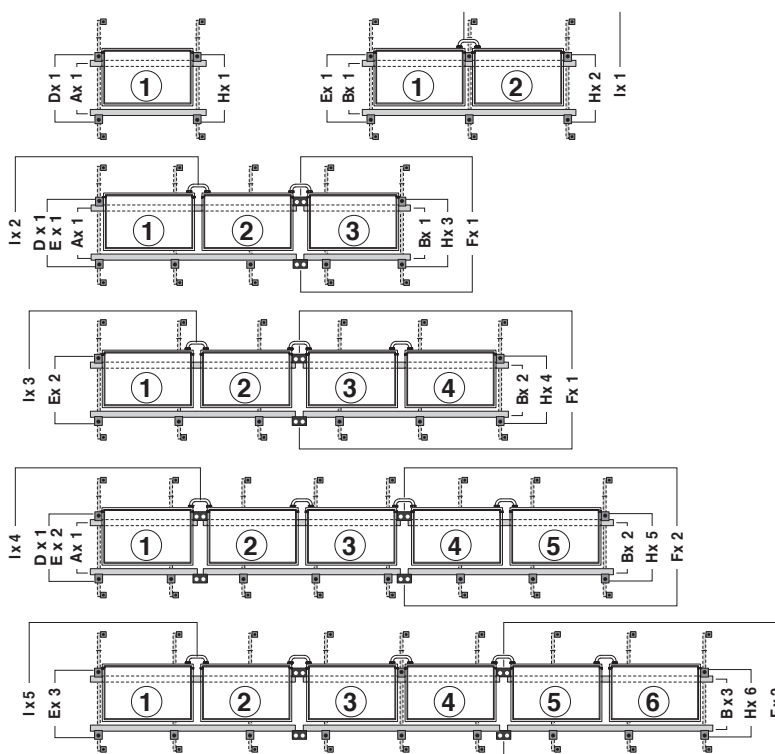
Componenti	Numero collettori					
	1	2	3	4	5	6
Barre di supporto	A	B	C	D	E	F
Sistema di fissaggio	D	E	H	H	H	H
Giunti di accoppiamento	F	F	F	F	F	F
Kit bloccaggio collettori	H	H	H	H	H	H



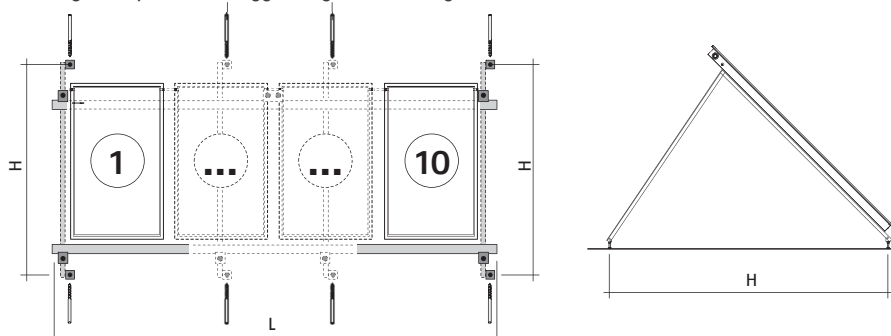
Collettore solare piano SCF-25/4B

Configurazioni possibili installazione orizzontale

Componenti		Numero collettori					
		1	2	3	4	5	6
Barre di supporto	A	1x		1x			
	B		1x	1x	2x	2x	3x
Sistema di fissaggio	D	1x		1x		1x	
	E		1x	1x	2x	1x	
Giunti di accoppiamento	F			1x	1x	2x	2x
Kit bloccaggio collettori	H	1x	2x	3x	4x	5x	6x
Raccordi di collegamento	I		1x	2x	3x	4x	5x



Distribuire uniformemente gli altri punti di fissaggio lungo tutta la lunghezza.



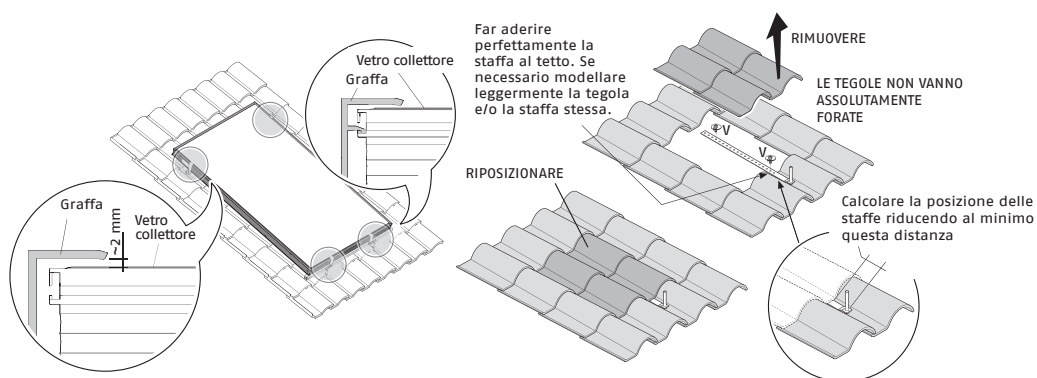
	Quota H min - H max (in cm)	Numero collettori									
		1	2	3	4	5	6	7	8	9	10
Collettore 2,5 m ² VERTICALE	201	120	240	360	480	600	720	840*	960**	1080***	1440****
Collettore 2,0 m ² VERTICALE	201	110	220	330	440	550	660	-	-	-	-
Collettore 2,5 m ² ORIZZONTALE	128	210	420	630	840	1050	1260	-	-	-	-

Per le installazioni verticali di batterie con più di 6 collettori, si consigliano le seguenti soluzioni:

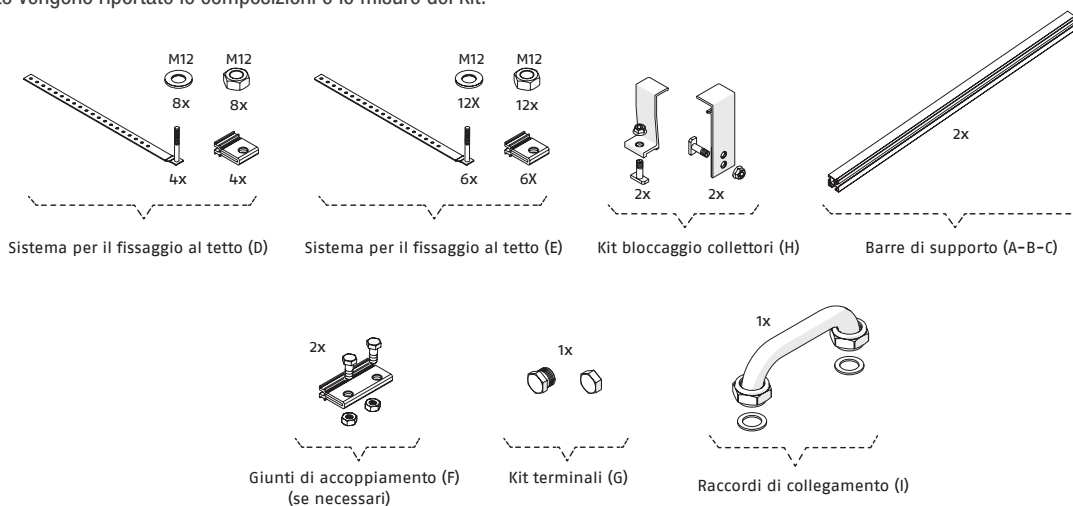
- * Per batteria da 7: un kit da 5 + un kit da 2 + un giunto di accoppiamento.
- ** Per batterie da 8: un kit da 6 + un kit da 2 + un giunto di accoppiamento.
- *** Per batterie da 9: un kit da 6 + un kit da 3 + un giunto di accoppiamento.
- **** Per batterie da 10: un kit da 6 + un kit da 4 + un giunto di accoppiamento.

Collettore solare piano SCF-25/4B

Kit per installazione in parallelo su tetto a falda con staffaggio sottotegola

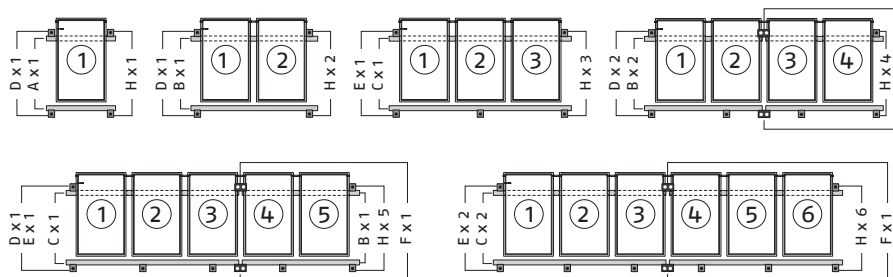


Di seguito vengono riportate le composizioni e le misure del kit.



Configurazioni possibili installazione verticale

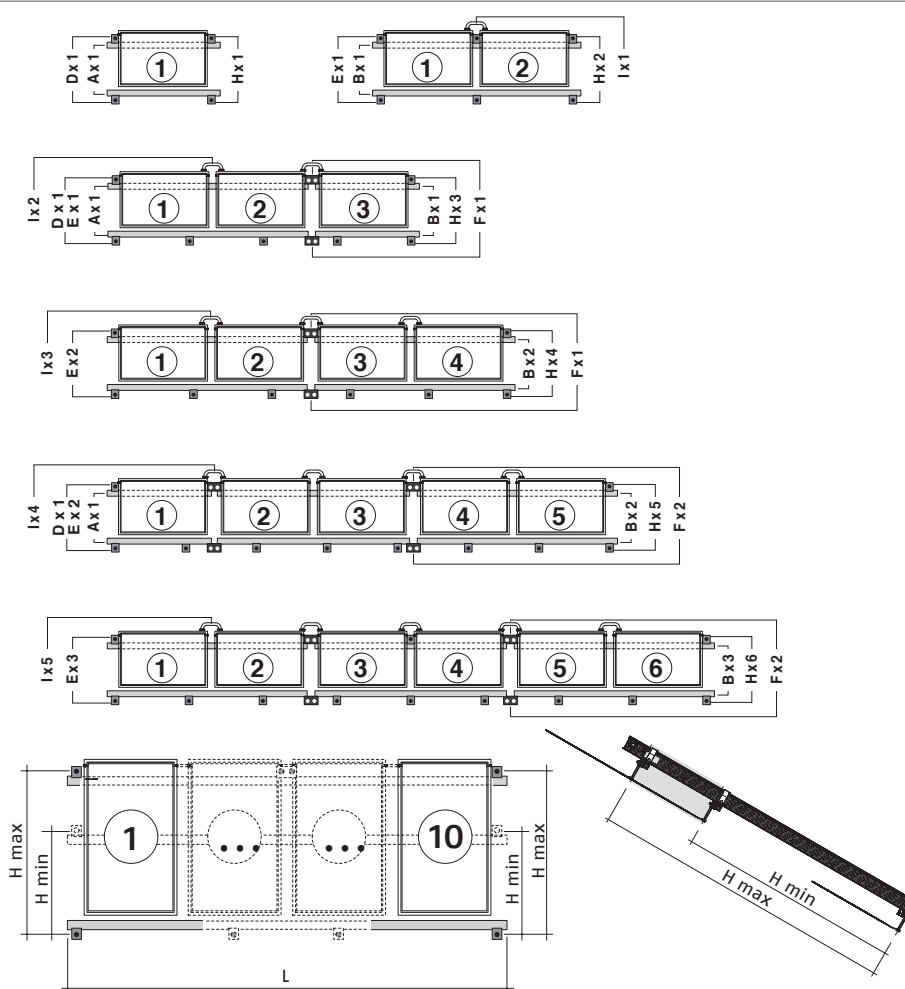
Componenti	Numero collettori						
	1	2	3	4	5	6	
Barre di supporto	A	1x					
	B		1x		2x	1x	
	C			1x		1x	2x
Sistema di fissaggio	D	1x	1x		2x	1x	
	E			1x		1x	2x
Giunti di accoppiamento	F				1x	1x	1x
Kit bloccaggio collettori	H	1x	2x	3x	4x	5x	6x



Collettore solare piano SCF-25/4B

Configurazioni possibili installazione orizzontale

Componenti	Numero collettori						
	1	2	3	4	5	6	
Barre di supporto	A	1x	1x	1x	1x	1x	
	B		1x	1x	2x	2x	3x
Sistema di fissaggio	D	1x		1x		1x	
	E		1x	1x	2x	2x	3x
Giunti di accoppiamento	F			1x	1x	2x	2x
Kit bloccaggio collettori	H	1x	2x	3x	4x	5x	6x
Raccordi di collegamento	I		1x	2x	3x	4x	5x



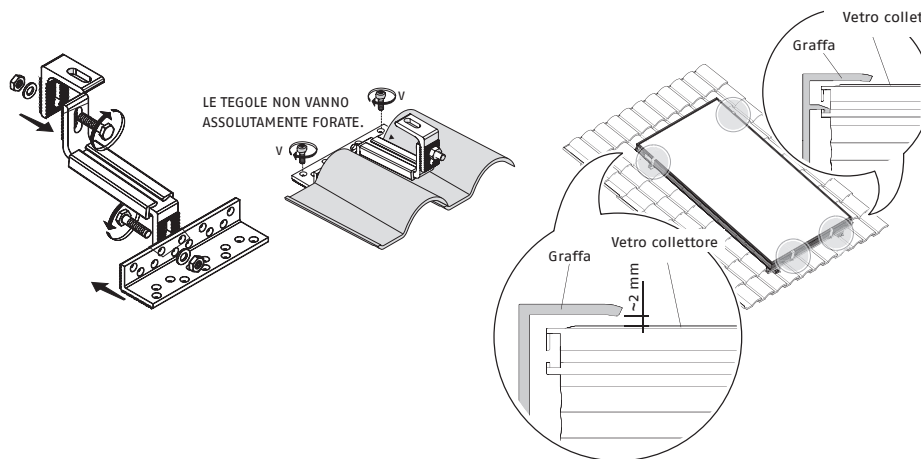
	Quota H min - H max (in cm)	Numero collettori									
		1	2	3	4	5	6	7	8	9	10
Collettore 2,5 m ² VERTICALE	201	120	240	360	480	600	720	840*	960**	1080***	1440****
Collettore 2,0 m ² VERTICALE	201	110	220	330	440	550	660	-	-	-	-
Collettore 2,5 m ² ORIZZONTALE	128	210	420	630	840	1050	1260	-	-	-	-

Per le installazioni verticali di batterie con più di 6 collettori, si consigliano le seguenti soluzioni:

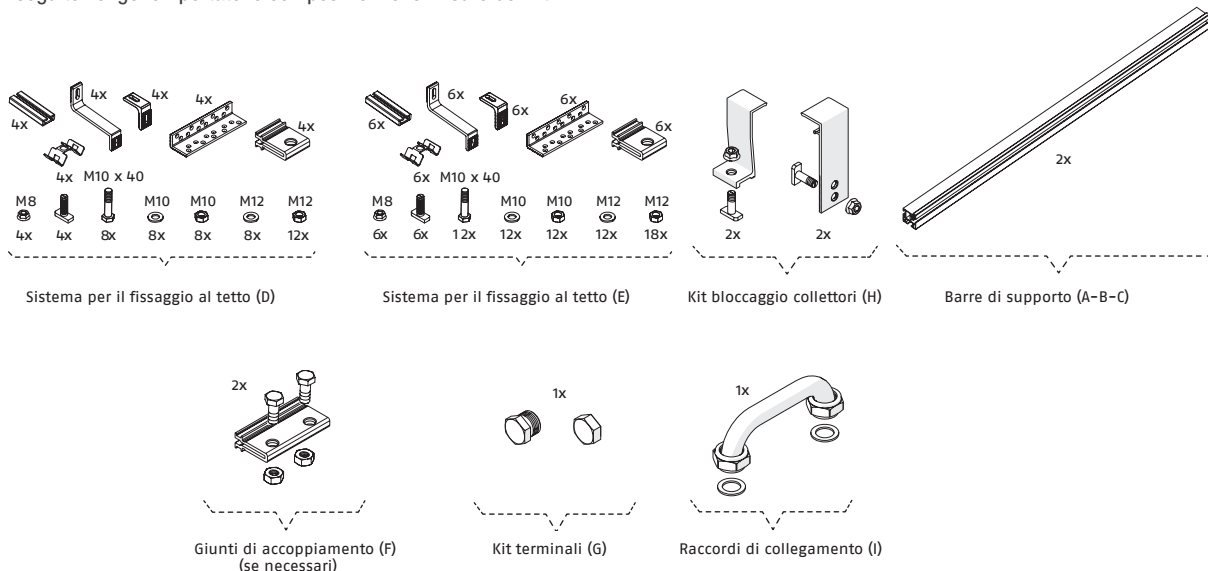
- * Per batteria da 7: un kit da 5 + un kit da 2 + un giunto di accoppiamento.
- ** Per batterie da 8: un kit da 6 + un kit da 2 + un giunto di accoppiamento.
- *** Per batterie da 9: un kit da 6 + un kit da 3 + un giunto di accoppiamento.
- **** Per batterie da 10: un kit da 6 + un kit da 4 + un giunto di accoppiamento.

Collettore solare piano SCF-25/4B

Kit per installazione in parallelo su tetto a falda con staffaggi sottotegola regolabili

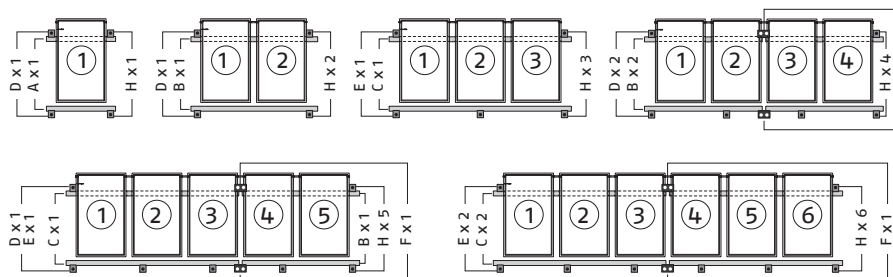


Di seguito vengono riportate le composizioni e le misure del kit.



Configurazioni possibili installazione verticale

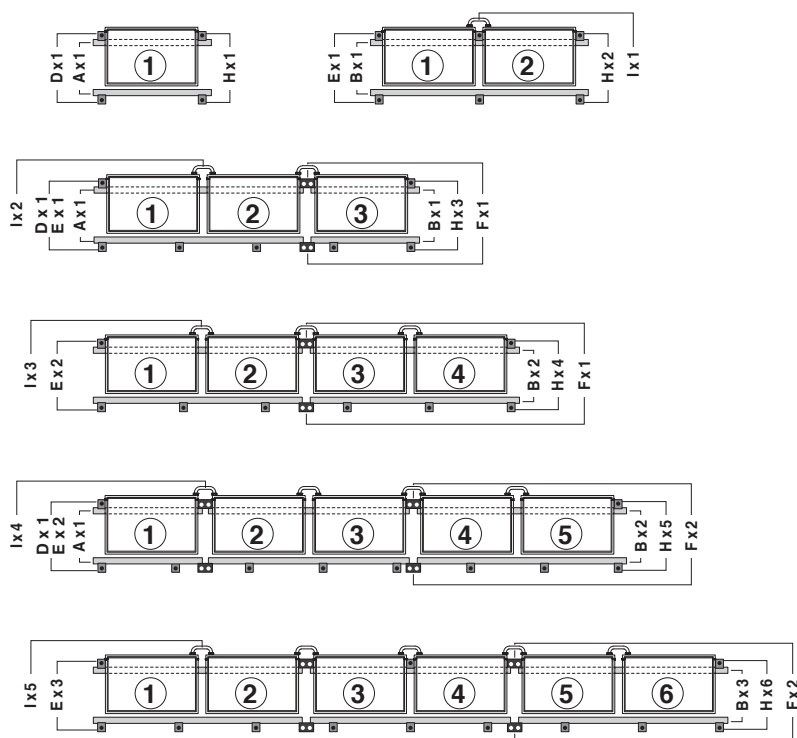
Componenti	Numero collettori						
	1	2	3	4	5	6	
Barre di supporto	A	1x					
	B		1x		2x	1x	
	C			1x		1x	2x
Sistema di fissaggio	D	1x	1x		2x	1x	
	E			1x		1x	2x
Giunti di accoppiamento	F				1x	1x	1x
Kit bloccaggio collettori	H	1x	2x	3x	4x	5x	6x



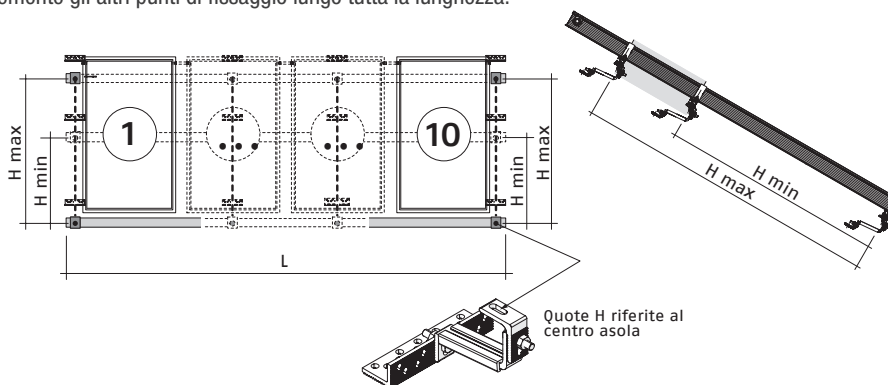
Collettore solare piano SCF-25/4B

Configurazioni possibili installazione orizzontale

Componenti		Numero collettori					
		1	2	3	4	5	6
Barre di supporto	A	1x		1x		1x	
	B		1x	1x	2x	2x	3x
Sistema di fissaggio	D	1x		1x		1x	
	E		1x	1x	2x	2x	3x
Giunti di accoppiamento	F			1x	1x	2x	2x
Kit bloccaggio collettori	H	1x	2x	3x	4x	5x	6x
Raccordi di collegamento	I		1x	2x	3x	4x	5x



Distribuire uniformemente gli altri punti di fissaggio lungo tutta la lunghezza.



	Quota H min - H max (in cm)	Numero collettori									
		1	2	3	4	5	6	7	8	9	10
		L - Lunghezza in cm									
Collettore 2,5 m ² VERTICALE	201	120	240	360	480	600	720	840*	960**	1080***	1440****
Collettore 2,0 m ² VERTICALE	201	110	220	330	440	550	660	-	-	-	-
Collettore 2,5 m ² ORIZZONTALE	128	210	420	630	840	1050	1260	-	-	-	-

Per le installazioni verticali di batterie con più di 6 collettori, si consigliano le seguenti soluzioni:

* Per batteria da 7: un kit da 5 + un kit da 2 + un giunto di accoppiamento.

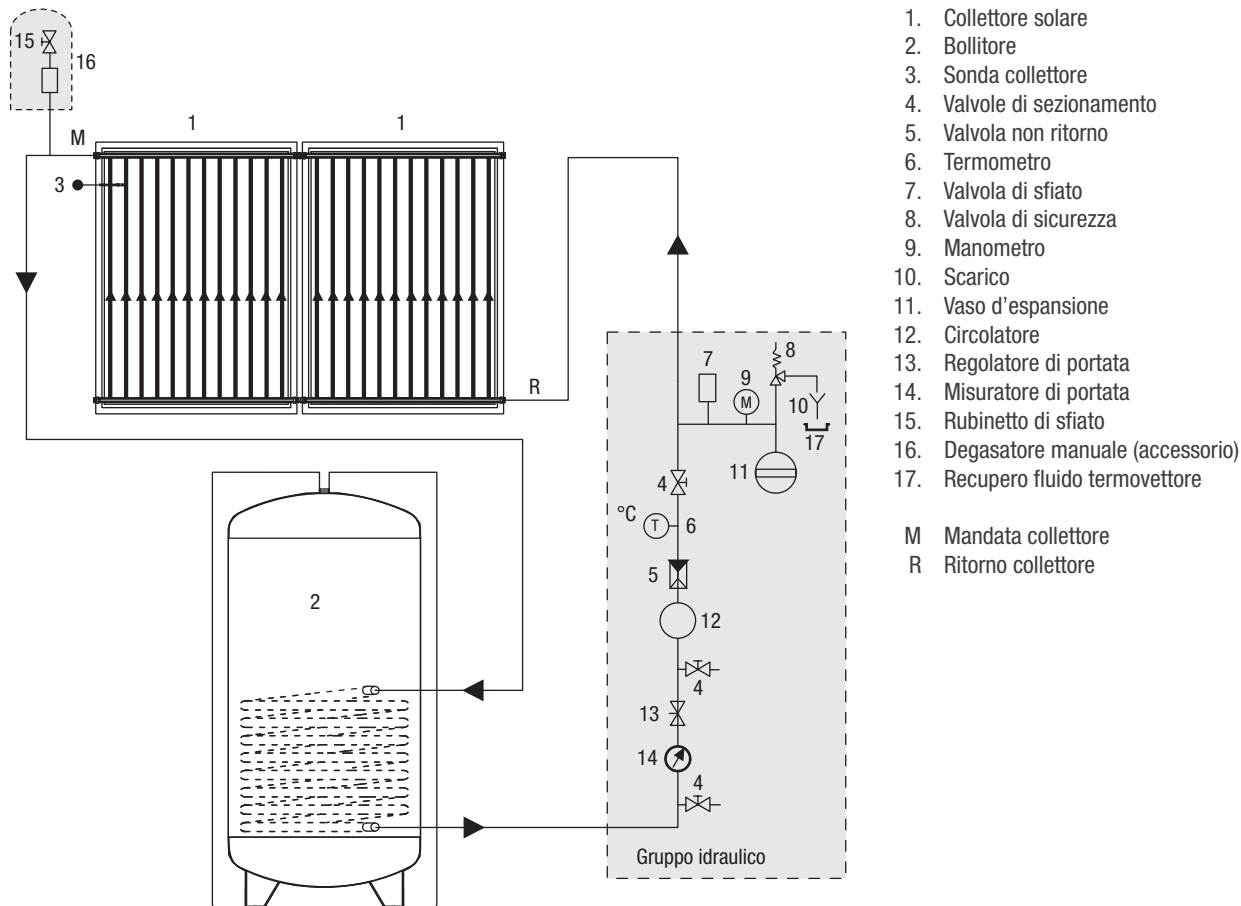
** Per batterie da 8: un kit da 6 + un kit da 2 + un giunto di accoppiamento.

*** Per batterie da 9: un kit da 6 + un kit da 3 + un giunto di accoppiamento.

**** Per batterie da 10: un kit da 6 + un kit da 4 + un giunto di accoppiamento.

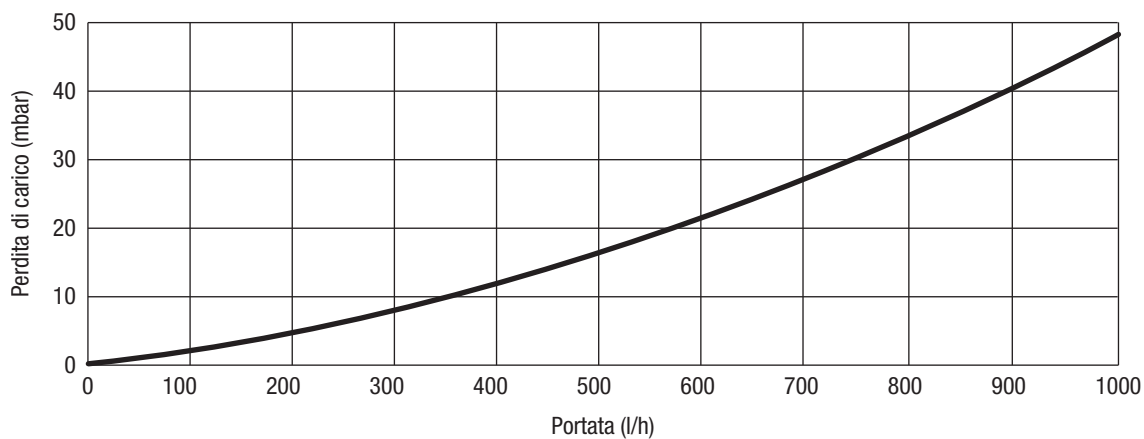
Collettore solare piano SCF-25/4B

Impianto idraulico di principio



Perdita di carico del collettore solare

Miscela di antigelo / acqua 33,3% / 66,7% e temperatura del liquido termovettore = 20 °C.

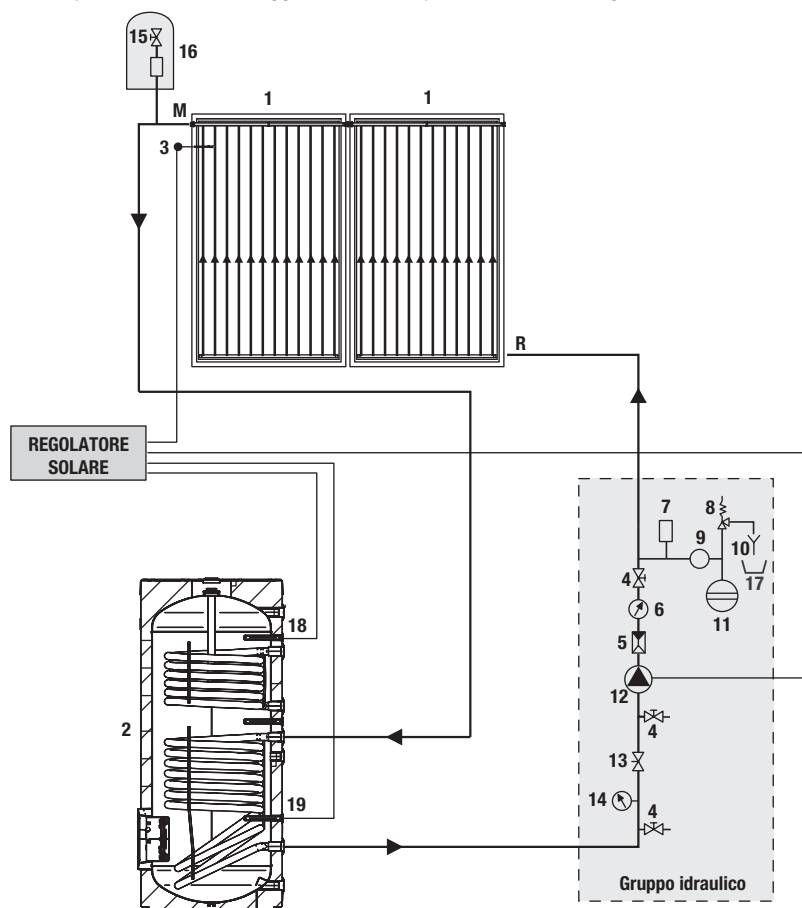


Collettore solare piano SCF-25/4B

Posizionamento sonde

Il sensore di temperatura deve essere montato nel pozzetto più vicino al tubo di mandata del collettore. Assicurare il contatto ottimale tra sonda e pozzetto. Per il montaggio del sensore possono essere

impiegati solo materiali con un'adeguata resistenza alle alte temperature (fino a 250°C per elemento sensore, cavi, materiali della guarnizione, isolamento).



1. Collettore solare
2. Bollitore
3. Sonda collettore
4. Valvole di sezionamento
5. Valvola non ritorno
6. Termometro
7. Valvola di sfiato
8. Valvola di sicurezza
9. Manometro
10. Scarico
11. Vaso d'espansione
12. Circolatore
13. Regolatore di portata
14. Misuratore di portata
15. Rubinetto di sfiato
16. Degasatore manuale (accessorio)
17. Recupero fluido termovettore
18. Sonda bollitore superiore
19. Sonda bollitore inferiore

- M Mandata collettore
R Ritorno collettore

Installazione

Indicazioni per il montaggio

Il montaggio deve essere eseguito soltanto da personale specializzato. Occorre impiegare esclusivamente il materiale incluso nella fornitura. L'intelaiatura e i suoi collegamenti alle parti in muratura devono essere controllati da un esperto di statica a seconda delle circostanze presenti sul posto.

Statica

Il montaggio deve avvenire soltanto su superfici di tetti o telai sufficientemente robusti. La robustezza del tetto o dell'intelaiatura deve essere controllata sul posto da un esperto di statica prima del montaggio dei collettori. In questa operazione occorre soprattutto verificare l'idoneità dell'intelaiatura riguardo alla tenuta di collegamenti a vite per il fissaggio dei collettori. La verifica dell'intera intelaiatura secondo le norme vigenti da parte di un esperto di statica è necessaria soprattutto in zone con notevoli precipitazioni nevose o in aree esposte a forti venti. Occorre quindi prendere in considerazione tutte le caratteristiche del luogo di montaggio (raffiche di vento, formazione di vortici, ecc.) che possono portare ad un aumento dei carichi sulle strutture.

Protezione antifulmine

Le condotte metalliche del circuito solare devono essere collegate mediante un conduttore (giallo-verde) di almeno 16 mm² Cu (H07 V-U o R) con la barra principale di compensazione del potenziale. Se è già installato un parafulmine, i collettori possono essere integrati nell'impianto già esistente. Altrimenti è possibile eseguire la messa a terra con un cavo di massa interrato. La conduttura di terra deve essere posata fuori dalla casa. Il cavo di terra deve essere inoltre collegato con la barra di compensazione mediante una conduttura dello stesso diametro.

Collegamenti

I collettori devono essere collegati in serie mediante raccordi e le guarnizioni. Se non sono previsti tubi flessibili come elementi di collegamento, occorre prevedere nelle condutture di collegamento adeguati dispositivi di compensazione delle deformazioni provocate dagli sbalzi di temperatura (archi di dilatazione, tubature flessibili). Nel serraggio del raccordo con una pinza o una chiave è necessario tenere fermo l'altro raccordo con una seconda chiave per non danneggiare l'assorbitore.

Collettore solare piano SCF-25/4B

Tutte le tubazioni della rete idraulica devono essere coibentate in modo rispondente alle norme vigenti. Gli isolanti devono essere protetti dagli agenti atmosferici e da attacchi di animali.

Inclinazione collettori / Generale

Il collettore è idoneo ad un'inclinazione di minimo 15°, fino ad un massimo di 75°. Tutti i collegamenti dei collettori, nonché i fori di ventilazione e di sfiato devono essere protetti da impurità come depositi di polvere, ecc. Negli impianti in cui il carico sia prevalentemente estivo (produzione di acqua calda sanitaria) orientare il collettore da est a ovest e con una inclinazione variabile da 20 a 60°. Ideale è l'orientamento a sud e inclinazione pari alla latitudine del luogo -10°. Nel caso il carico sia prevalentemente invernale (impianti che integrino produzione di acqua calda sanitaria e riscaldamento di ambienti), orientare il collettore solare verso sud (sud-est, sud-ovest) con una inclinazione maggiore di 35°. Ideale è l'orientamento a sud e inclinazione pari alla latitudine del luogo +10°.

Risciacquo e riempimento

Per motivi di sicurezza il riempimento deve essere eseguito solo in assenza di raggi solari. In zone soggette a gelo si rende necessario l'impiego di una soluzione al 40% di glicole, per collettori piani. L'antigelo deve essere mescolato con acqua prima del riempimento. In caso di lavaggio dell'impianto prima di procedere con il riempimento dell'antigelo prestare attenzione a eventuali depositi di acqua nel collettore che possono gelare.

Sfiato

Occorre eseguire uno sfiato:

- Al momento della messa in funzione (dopo il riempimento).
- Se necessario, ad es. in caso di guasti.

Verificare con attenzione lo sfiato completo dell'impianto.

Pericolo di ustione con il liquido contenuto nei collettori.

Azionare la valvola di sfiato soltanto se la temperatura del liquido conduttore è minore di 60 °C.

Controllo del liquido termovettore

Il liquido termovettore deve essere controllato ogni 2 anni per la sua capacità antigelo e il suo valore di pH.

Controllare l'antigelo con l'apposito strumento, rifrattometro o densimetro, (valore nominale ca. -30 °C): se il valore limite di -26 °C viene superato, sostituire o aggiungere l'antigelo.

Controllare il valore di pH con una cartina di tornasole (valore nominale ca. 7,5): se il valore misurato è al di sotto del valore limite 7, si consiglia di sostituire la miscela.

Premiscelazione acqua+glicole

Il glicole viene fornito separatamente in confezioni standard e va miscelato con acqua in un recipiente prima di eseguire il riempimento dell'impianto (ad esempio 40% di glicole e 60% di acqua permettono una resistenza al gelo fino alla temperatura di -21 °C).

- Il glicole propilenico fornito è studiato appositamente per applicazioni solari in quanto conserva le sue caratteristiche nell'intervallo -32÷180 °C. Inoltre è atossico, biodegradabile e biocompatibile.
- Non immettere glicole puro nell'impianto e poi aggiungere acqua.
- Non utilizzare sistemi di riempimento manuali o automatici.

- In presenza di un tenore di cloro molto elevato è necessario utilizzare acqua distillata per la miscela.

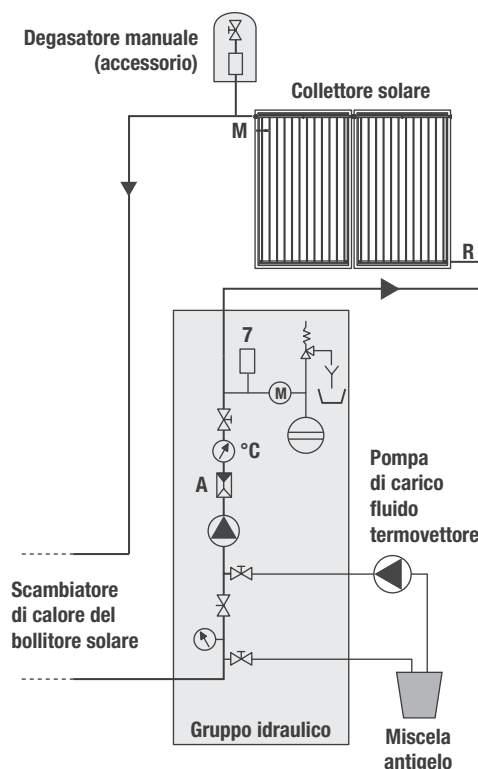
Antigelo	Temperatura	Densità
50%	-32 °C	1,045 kg/dm ³
40%	-21 °C	1,037 kg/dm ³
30%	-13 °C	1,029 kg/dm ³

Riempimento impianto

1. Aprire la valvola di non ritorno (A).
2. Aprire lo sfiato aria nel punto più alto (vedere figura) e mantenerlo aperto durante tutta l'operazione di caricamento.
3. Aprire la valvola di sfiato (7).
4. Far circolare il fluido termovettore con una pompa di carico esterna fino ad eliminare tutte le bolle d'aria. Chiudere il rubinetto del degasatore manuale.
5. Innalzare brevemente la pressione dell'impianto fino a 4 bar.
6. Mettere in funzione l'impianto per circa 20 minuti.
7. Ripetere l'operazione di sfiato aria dal punto 2 fino alla completa disaerazione dell'impianto.
8. Impostare la pressione dell'impianto a 3 bar.
9. Chiudere la valvola di non ritorno (A) e gli sfiati aria precedentemente aperti per evitare eventuali evaporazioni del fluido termovettore.

Non eseguire il riempimento dell'impianto in condizioni di forte insolazione e con i collettori ad elevate temperature.

Assicurarsi di aver eliminato completamente le bolle d'aria utilizzando anche lo sfiato posto sul gruppo idraulico.

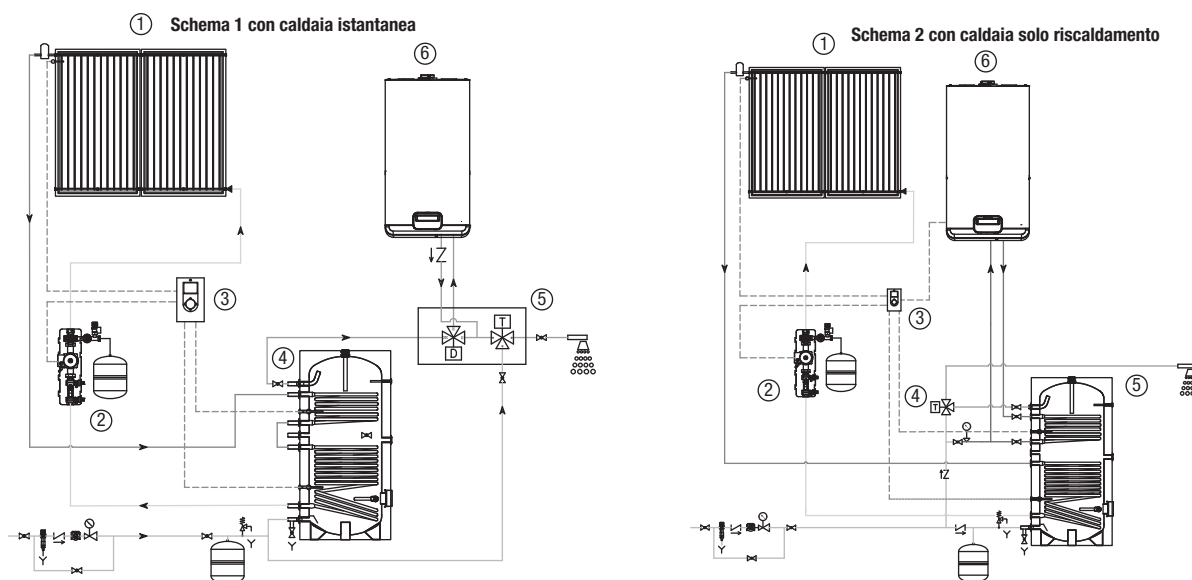


Collettore solare piano SCF-25/4B

Tabella per la scelta della composizione solare

Copertura fabbisogni ACS							
SOLUZIONE A CIRCOLAZIONE FORZATA							
UTILIZZO	APPLICAZIONE	N° PERSONE	N° COLLETTORI SOLARI	CAPACITÀ ACCUMULO litri	SISTEMA	SCHEMA	TIPOLOGIA CALDAIA
acqua calda sanitaria	thermoautonoma	2-3	1 SCF-25/4B	200	SCF-25/4B 200/1	1-2	istantanea/solo riscald.
		4-5	2 SCF-25/4B	300	SCF-25/4B 300/2	1-2	istantanea/solo riscald.
		5-6	3 SCF-25/4B	430	SCF-25/4B 400/3	1-2	solo riscaldamento

Il contenuto della seguente tabella è puramente indicativo e non è sostitutivo di una progettazione effettuata da un tecnico qualificato.




Schemi di principio puramente indicativi

1. Collettori solari piani
2. Gruppo idraulico solare di solo ritorno
3. Centralina solare EVOSOL
4. Bollitore sanitario doppia serpentina
5. Valvola deviatrice/miscelatrice sanitaria
6. Caldaia a condensazione combinata

1. Collettori solari piani
2. Gruppo idraulico solare di solo ritorno
3. Centralina solare EVOSOL
4. Valvola miscelatrice sanitaria
5. Bollitore sanitario doppia serpentina
6. Caldaia a condensazione solo riscaldamento

Collettore solare piano SCF-20B



collettore solare piano per circolazione forzata
elevato rendimento assicurato dall'assorbitore in alluminio
con superficie altamente selettiva
tenuta tra vetro e telaio con materiale sigillante, senza
guarnizione
tubazioni in rame saldate ad ultrasuoni
temperatura di stagnazione 192 °C
superficie complessiva 1,91 m²
isolamento in lana di roccia 30 mm
possibilità di collegare fino a 6 collettori in serie
ampia gamma di accessori per agevolare l'installazione
ridotti tempi di montaggio grazie ai sistemi di fissaggio
semplici ed affidabili
collettori solari conformi alle norme UNI-EN 12975 ed alla
certificazione Solar Keymark 
garanzia 5 anni

Il collettore solare piano SCF-20B ha 4 attacchi ed è costituito da una struttura in alluminio sulla quale è fissata una piastra captante in alluminio, in due pezzi, con finitura altamente selettiva effettuata tramite un trattamento sottovuoto denominato "TiNOX", che permette altissime prestazioni al collettore.

La piastra captante è saldata ad ultrasuoni su 10 tubi di rame per la conduzione del liquido termovettore.

I due collettori principali, per il collegamento dei tubi, sono in rame: il liquido termovettore si distribuisce in parallelo nei 10 tubi che compongono l'assorbitore.

Ogni pannello è protetto da un vetro solare temperato a basso contenuto di ossido di ferro e con alto coefficiente di trasmissione di energia.

L'isolamento, in lana di roccia e dello spessore di 3 cm, è collocato sul fondo della vasca.

La sonda di temperatura viene posizionata in un apposito pozzetto in rame.

Il sistema di montaggio è semplice e, se eseguito correttamente, garantisce un esercizio efficace e durevole nel tempo.

Collettore solare piano SCF-20B

Tabella dati tecnici

Descrizione	Unità	SCF-20B
Superficie lorda AG	m ²	1,89
Superficie di apertura Aa	m ²	1,77
Superficie effettiva assorbitore	m ²	1,76
Energia Qcol (50°C) **	kWh/anno	731
Energia Qcol (75°C) **	kWh/anno	423
Producibilità specifica **	kWh/m ² anno	386,16
Collegamenti (tubo di rame)		4 × 1" (2M + 2F)
Peso a vuoto	kg	30
Contenuto liquido	litri	1,5
Portata consigliata per m ² di pannello (*)	l/h	30
Tipo di vetro - Spessore		vetro di sicurezza con superficie antiriflesso - 3,2 mm
Assorbimento (α)	%	~ 95
Emissioni (ε)	%	~ 4
Pressione massima ammessa	bar	10
Temperatura di stagnazione	°C	192
Massimo numero di pannelli collegabili in serie	n°	6

* Portata per m² min-max: 20-200 l/h.

** Dati da report per località Würzburg.

Influsso del vento e della neve sui collettori

Altezza da terra del posizionamento	Velocità del vento	Massa in kg per assicurare un collettore dal sollevamento del vento		Carico della copertura del tetto per vento, neve, peso di un collettore	
		inclinazione a 45°	inclinazione a 20°	inclinazione a 45°	inclinazione a 20°
0-8 m	100 km/h	80 kg	40 kg	320 kg	345 kg
8-20 m	130 km/h	180 kg	90 kg	470 kg	430 kg
20-100 m	150 km/h	280 kg	150 kg	624 kg	525 kg

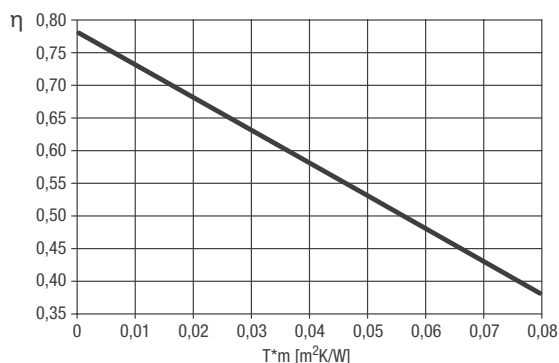
Massimo carico ammissibile sulla superficie del collettore per vento e neve: 1500 Pa.

Diametro tubi di collegamento con portata specifica di 30 litri/m²h

Superficie totale (m ²)	2 - 4	6 - 12	14 - 20
Diametro rame (mm)	10 - 12	14	18
Diametro acciaio	3/8" - 1/2"	1/2"	3/4"

Curve efficienza

Rendimento ottico all'assorbitore (η ₀)	Coefficienti di dispersione termica dell'assorbitore		IAM (50°)	Rendimento del collettore (η _{col})
	a1 W/(m ² K)	a2 W/(m ² K ²)		
0,781 ⁽¹⁾	4,98 ⁽¹⁾	0,0005 ⁽¹⁾	0,87 ⁽¹⁾	0,579 ⁽²⁾



(1) Test secondo EN 12975 riferito a miscela acqua-glicole al 33,3%, portata di 140 litri/ora e irraggiamento G = 800 W/m².

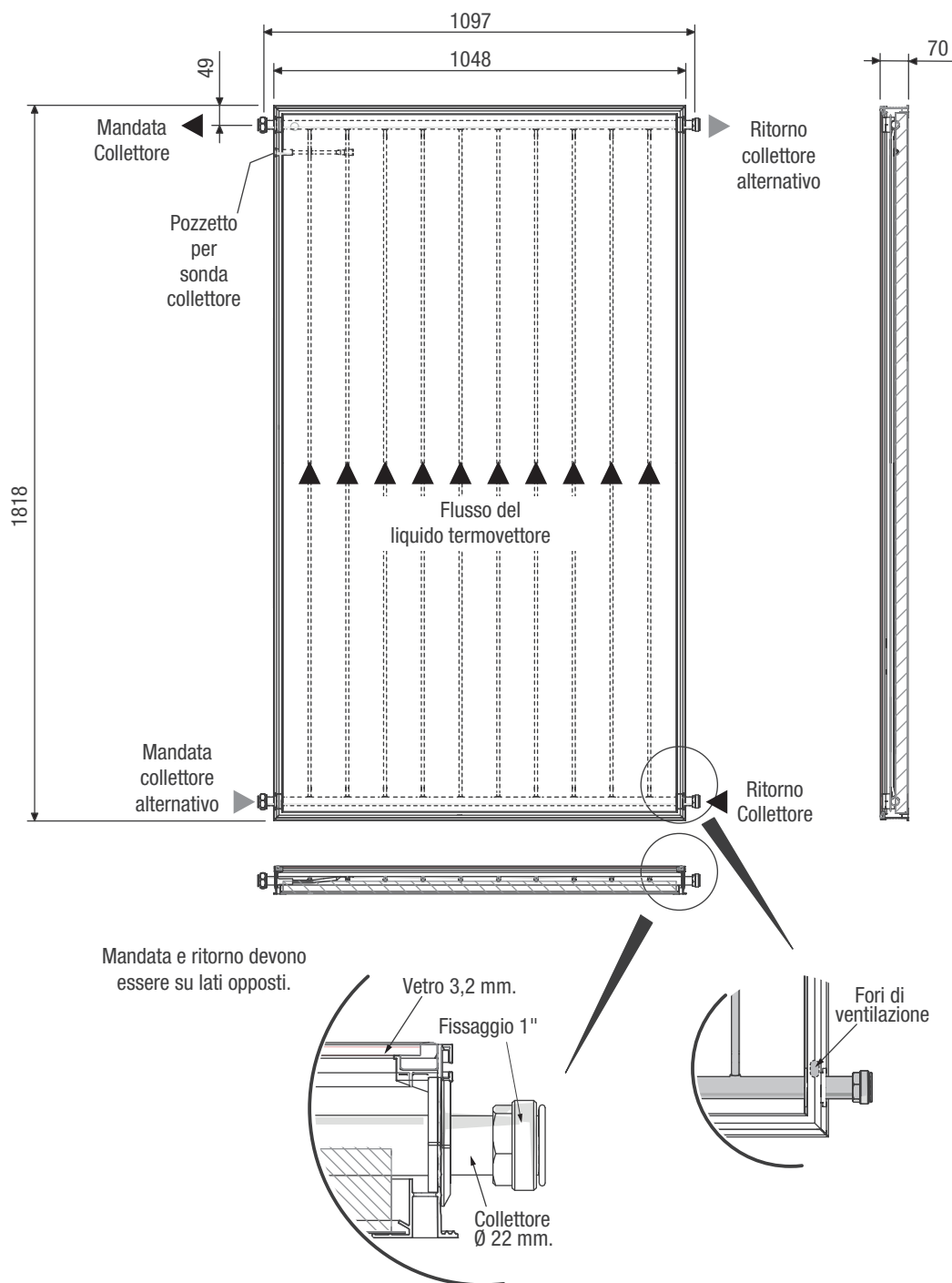
$$T_m = (T_{\text{collettore ingresso}} + T_{\text{collettore uscita}}) / 2$$

$$T^*_m = (T_m - T_{\text{ambiente}}) / G$$

(2) Calcolato con una differenza di temperatura di 40 K tra il collettore solare e l'aria ambiente circostante, con un irraggiamento solare globale, riferito all'area di apertura, di 1000 W/m².

Collettore solare piano SCF-20B

Dimensioni di ingombro e elementi strutturali

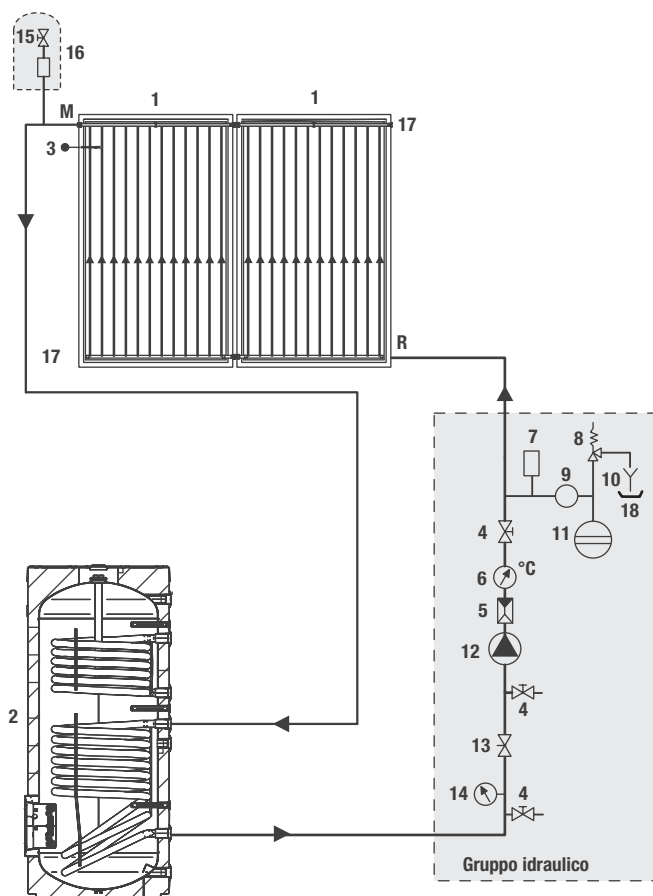


Collettore solare piano SCF-20B

Circuito idraulico

Lo schema idraulico seguente illustra il collegamento tra collettori solari e bollitore solare. Collegare al massimo 6 collettori in serie. In caso di utilizzo di tubazioni in rame eseguire una saldatura a brasatura forte. Si consiglia di utilizzare tubazioni in acciaio INOX predisposte per il solare (mandata, ritorno e tubo per la sonda).

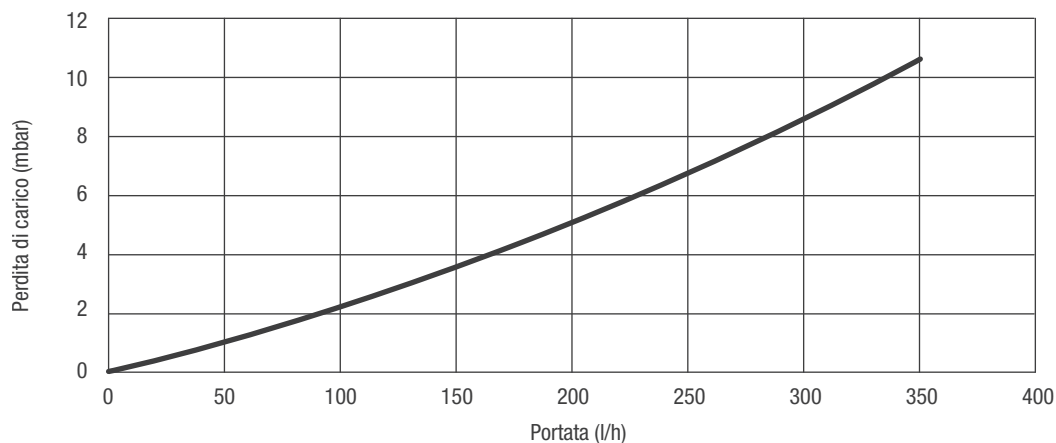
È consigliato un cavo della sonda di tipo schermato. Non utilizzare tubi in plastica o multistrato: la temperatura di esercizio può superare i 180 °C. La coibentazione dei tubi deve resistere ad alte temperature (180 °C).



1. Collettore solare
 2. Bollitore
 3. Sonda collettore
 4. Valvole di sezionamento
 5. Valvola non ritorno
 6. Termometro
 7. Valvola di sfiato
 8. Valvola di sicurezza
 9. Manometro
 10. Scarico
 11. Vaso d'espansione
 12. Circolatore
 13. Regolatore di portata
 14. Misuratore di portata
 15. Rubinetto di sfiato
 16. Degasatore manuale (accessorio)
 17. Tappi
 18. Recupero fluido termovettore
- M Mandata collettore
R Ritorno collettore

Perdita di carico del collettore solare

Miscela di antigelo / acqua 33,3% / 66,7% e temperatura del liquido termovettore = 20 °C.

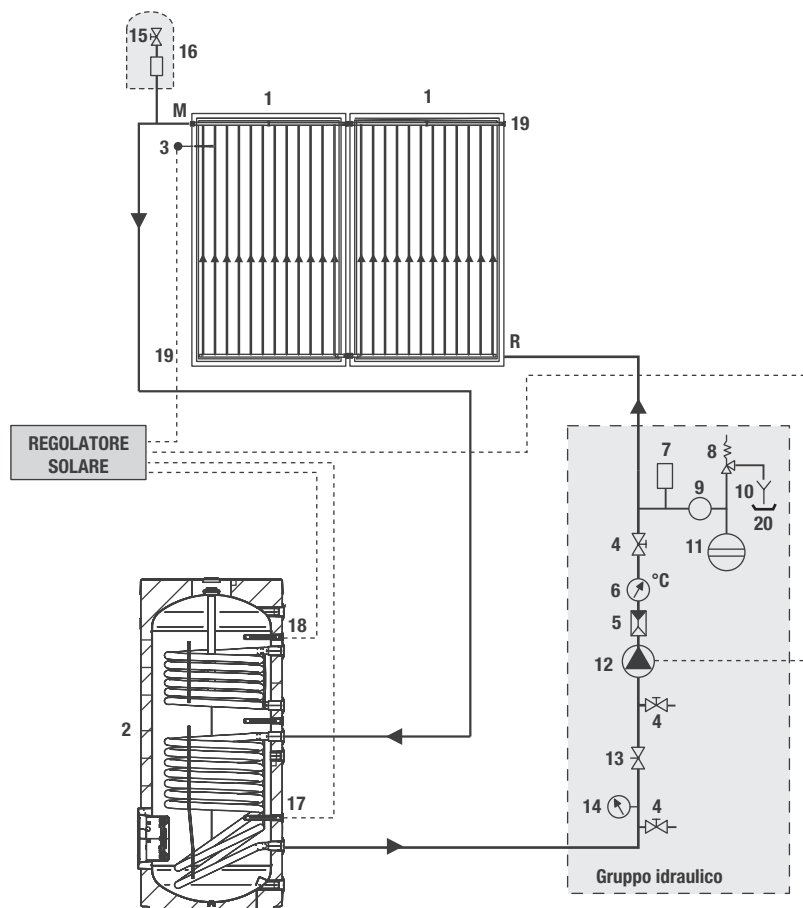


Collettore solare piano SCF-20B

Posizionamento sonde

Il sensore di temperatura deve essere montato nel pozzetto più vicino al tubo di mandata del collettore. Assicurare il contatto ottimale tra sonda e pozzetto. Per il montaggio del sensore possono essere

impiegati solo materiali con un'adeguata resistenza alle alte temperature (fino a 250 °C per elemento sensore, cavi, materiali della guarnizione, isolamento).



1. Collettore solare
2. Bollitore
3. Sonda collettore
4. Valvole di sezionamento
5. Valvola non ritorno
6. Termometro
7. Valvola di sfiato
8. Valvola di sicurezza
9. Manometro
10. Scarico
11. Vaso d'espansione
12. Circolatore
13. Regolatore di portata
14. Misuratore di portata
15. Rubinetto di sfiato
16. Degasatore manuale (accessorio)
17. Sonda bollitore inferiore
18. Sonda bollitore superiore
19. Tappi
20. Recupero fluido termovettore

- M Mandata collettore
R Ritorno collettore

Installazione

Indicazioni per il montaggio

Il montaggio deve essere eseguito soltanto da personale specializzato. Occorre impiegare esclusivamente il materiale incluso nella fornitura. L'intelaiatura e i suoi collegamenti alle parti in muratura devono essere controllati da un esperto di statica a seconda delle circostanze presenti sul posto.

Statica

Il montaggio deve avvenire soltanto su superfici di tetti o telai sufficientemente robusti. La robustezza del tetto o dell'intelaiatura deve essere controllata sul posto da un esperto di statica prima del montaggio dei collettori. In questa operazione occorre soprattutto verificare l'idoneità dell'intelaiatura riguardo alla tenuta di collegamenti a vite per il fissaggio dei collettori. La verifica dell'intera intelaiatura secondo le norme vigenti da parte di un esperto di statica è necessaria soprattutto in zone con notevoli precipitazioni nevose o in aree esposte a forti venti. Occorre quindi prendere in considerazione tutte le caratteristiche del luogo di montaggio (raffiche di vento, formazione di vortici, ecc.) che possono portare ad un aumento dei carichi sulle strutture.

Protezione antifulmine

Le condotte metalliche del circuito solare devono essere collegate mediante un conduttore (giallo-verde) di almeno 16 mm² Cu (H07 V-U o R) con la barra principale di compensazione del potenziale. Se è già installato un parafulmine, i collettori possono essere integrati nell'impianto già esistente. Altrimenti è possibile eseguire la messa a terra con un cavo di massa interrato. La conduttura di terra deve essere posata fuori dalla casa. Il cavo di terra deve essere inoltre collegato con la barra di compensazione mediante una conduttura dello stesso diametro.

Collegamenti

I collettori devono essere collegati in serie mediante raccordi e le guarnizioni. Se non sono previsti tubi flessibili come elementi di collegamento, occorre prevedere nelle condutture di collegamento adeguati dispositivi di compensazione delle deformazioni provocate dagli sbalzi di temperatura (archi di dilatazione, tubature flessibili). Nel serraggio del raccordo con una pinza o una chiave è necessario tenere fermo l'altro raccordo con una seconda chiave per non danneggiare l'assorbitore.

Collettore solare piano SCF-20B

Tutte le tubazioni della rete idraulica devono essere coibentate in modo rispondente alle norme vigenti. Gli isolanti devono essere protetti dagli agenti atmosferici e da attacchi di animali.

Inclinazione collettori / Generale

Il collettore è idoneo ad un'inclinazione di minimo 15°, fino ad un massimo di 75°. Le aperture di ventilazione e di sfiato dei collettori non devono essere chiuse al momento di montare l'impianto. Tutti i collegamenti dei collettori, nonché i fori di ventilazione e di sfiato devono essere protetti da impurità come depositi di polvere, ecc. Negli impianti in cui il carico sia prevalentemente estivo (produzione di acqua calda sanitaria) orientare il collettore da est a ovest e con una inclinazione variabile da 20 a 60°. Ideale è l'orientamento a sud e inclinazione pari alla latitudine del luogo -10°. Nel caso il carico sia prevalentemente invernale (impianti che integrino produzione di acqua calda sanitaria e riscaldamento di ambienti), orientare il collettore solare verso sud (sud-est, sud-ovest) con una inclinazione maggiore di 35°. Ideale è l'orientamento a sud e inclinazione pari alla latitudine del luogo +10°.

Risciacquo e riempimento

Per motivi di sicurezza il riempimento deve essere eseguito solo in assenza di raggi solari. In zone soggette a gelo si rende necessario l'impiego di una soluzione al 40% di glicole, per collettori piani. L'antigelo deve essere mescolato con acqua prima del riempimento. In caso di lavaggio dell'impianto prima di procedere con il riempimento dell'antigelo prestare attenzione a eventuali depositi di acqua nel collettore che possono gelare.

Sfiato

Occorre eseguire uno sfiato:

- Al momento della messa in funzione (dopo il riempimento).
- Se necessario, ad es. in caso di guasti.

Verificare con attenzione lo sfiato completo dell'impianto.

Pericolo di ustione con il liquido contenuto nei collettori.

Azionare la valvola di sfiato soltanto se la temperatura del liquido conduttore è minore di 60 °C.

Controllo del liquido termovettore

Il liquido termovettore deve essere controllato ogni 2 anni per la sua capacità antigelo e il suo valore di pH.

Controllare l'antigelo con l'apposito strumento, rifrattometro o densimetro, (valore nominale ca. -30 °C): se il valore limite di -26 °C viene superato, sostituire o aggiungere l'antigelo.

Controllare il valore di pH con una cartina di tornasole (valore nominale ca. 7,5): se il valore misurato è al di sotto del valore limite 7, si consiglia di sostituire la miscela.

Premiscelazione acqua+glicole

Il glicole viene fornito separatamente in confezioni standard e va miscelato con acqua in un recipiente prima di eseguire il riempimento dell'impianto (ad esempio 40% di glicole e 60% di acqua permettono una resistenza al gelo fino alla temperatura di -21 °C).

- Il glicole propilenico fornito è studiato appositamente per applicazioni solari in quanto conserva le sue caratteristiche nell'intervallo -32÷180 °C. Inoltre è atossico, biodegradabile e biocompatibile.
- Non immettere glicole puro nell'impianto e poi aggiungere acqua.
- Non utilizzare sistemi di riempimento manuali o automatici.
- In presenza di un tenore di cloro molto elevato è necessario utilizzare acqua distillata per la miscela.

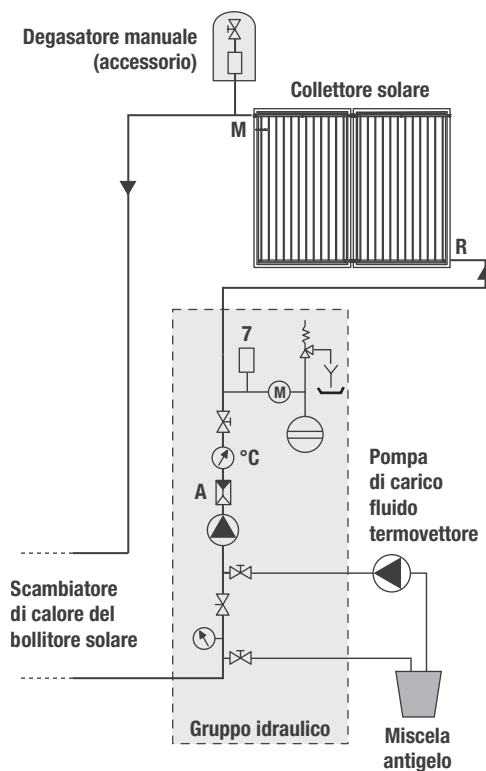
Antigelo	Temperatura	Densità
50%	-32 °C	1,045 kg/dm ³
40%	-21 °C	1,037 kg/dm ³
30%	-13 °C	1,029 kg/dm ³

Riempimento impianto

1. Aprire la valvola di non ritorno (A).
2. Aprire lo sfiato aria nel punto più alto (vedere figura) e mantenerlo aperto durante tutta l'operazione di caricamento.
3. Aprire la valvola di sfiato (7).
4. Far circolare il fluido termovettore con una pompa di carico esterna fino ad eliminare tutte le bolle d'aria. Chiudere il rubinetto del degasatore manuale.
5. Innalzare brevemente la pressione dell'impianto fino a 4 bar.
6. Mettere in funzione l'impianto per circa 20 minuti.
7. Ripetere l'operazione di sfiato aria dal punto 2 fino alla completa disaerazione dell'impianto.
8. Impostare la pressione dell'impianto a 3 bar.
9. Chiudere la valvola di non ritorno (A) e gli sfiati aria precedentemente aperti per evitare eventuali evaporazioni del fluido termovettore.

Non eseguire il riempimento dell'impianto in condizioni di forte insolazione e con i collettori ad elevate temperature.

Assicurarsi di aver eliminato completamente le bolle d'aria utilizzando anche lo sfiato posto sul gruppo idraulico.

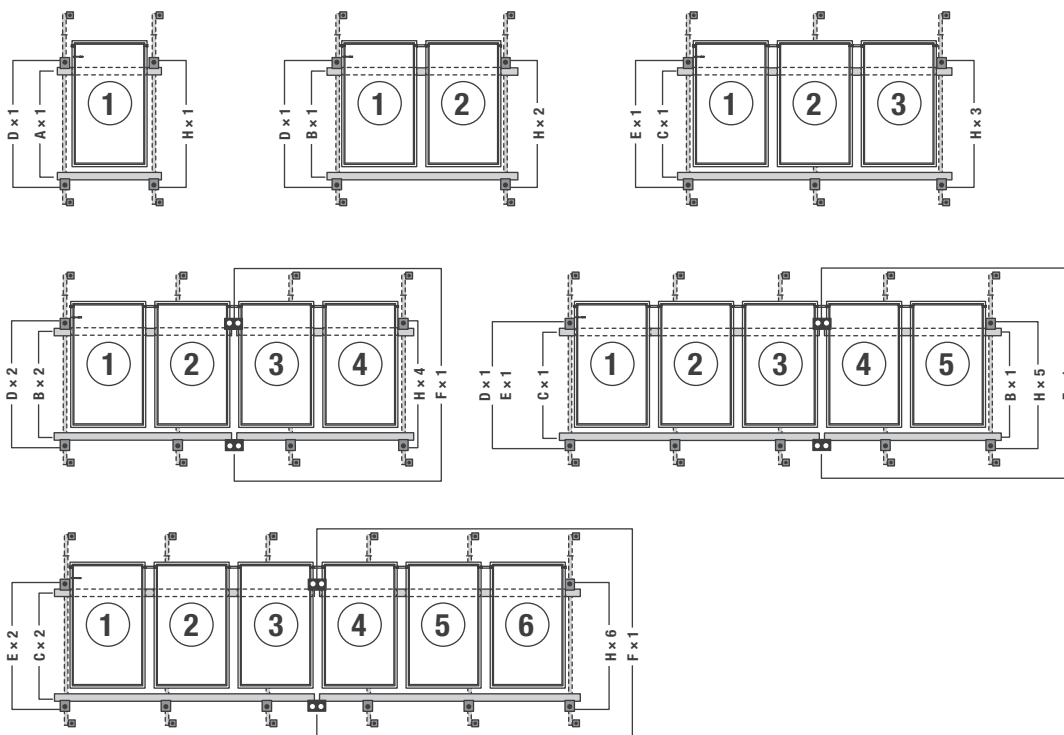


Collettore solare piano SCF-20B

Kit di fissaggio collettori su tetto piano 45°

Componenti del sistema di fissaggio

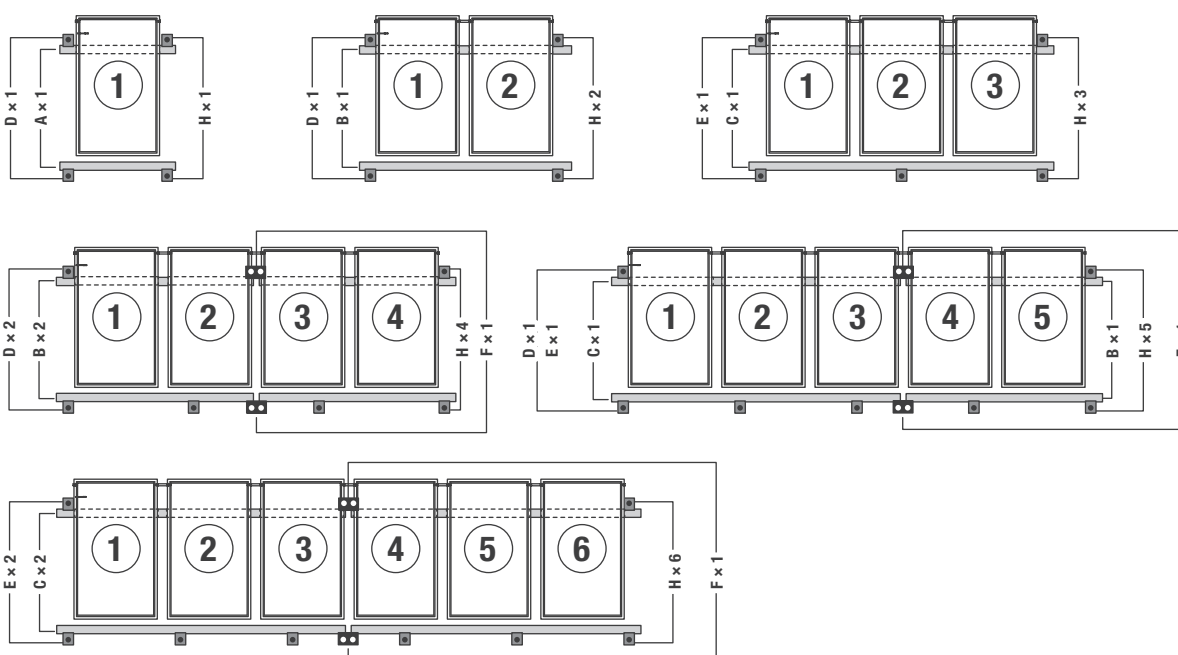
Cod. 20095379 - Collettore piano SCF-20B	Numero collettori					
	1	2	3	4	5	6
A - Cod. 20087442 - Barre di supporto 1 collettore	1	-	-	-	-	-
B - Cod. 20087443 - Barre di supporto 2 collettori	-	1	-	2	1	-
C - Cod. 20087444 - Barre di supporto 3 collettori	-	-	1	-	1	2
D - Cod. 20087435 - Sistema di fissaggio 1-2 collettori	1	1	-	2	1	-
E - Cod. 20087436 - Sistema di fissaggio 3 collettori	-	-	1	-	1	2
F - Cod. 20093048 - Giunti di accoppiamento	-	-	-	1	1	1
G - Cod. 20094627 - Kit raccordo terminali	1	1	1	1	1	1
H - Cod. 20093047 - Kit bloccaggio collettori	1	2	3	4	5	6



Collettore solare piano SCF-20B

Kit di fissaggio collettori su tetto inclinato

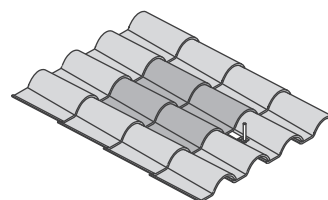
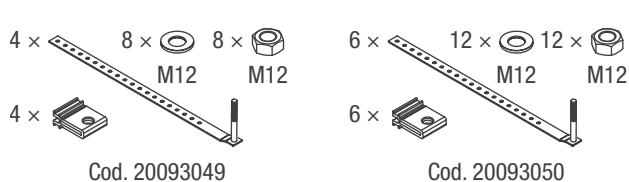
Cod. 20095379 - Collettore piano SCF-20B	Componenti del sistema di fissaggio					
	Numero collettori					
	1	2	3	4	5	6
A - Cod. 20087442 - Barre di supporto 1 collettore	1	-	-	-	-	-
B - Cod. 20087443 - Barre di supporto 2 collettori	-	1	-	2	1	-
C - Cod. 20087444 - Barre di supporto 3 collettori	-	-	1	-	1	2
D - Cod. 20087433 - Sistema di fissaggio 1-2 collettori	1	1	-	2	1	-
E - Cod. 20087434 - Sistema di fissaggio 3 collettori	-	-	1	-	1	2
F - Cod. 20093048 - Giunti di accoppiamento	-	-	-	1	1	1
G - Cod. 20094627 - Kit raccordo terminali	1	1	1	1	1	1
H - Cod. 20093047 - Kit bloccaggio collettori	1	2	3	4	5	6



Opzione di fissaggio sottotegola

Se si preferisce non forare le tegole, esiste la possibilità di utilizzare un kit di fissaggio sottotegola.

Cod. 20095379 - Collettore piano SCF-20B	Componenti del sistema di fissaggio sottotegola (tetto inclinato)					
	Numero collettori					
	1	2	3	4	5	6
A - Cod. 20087442 - Barre di supporto 1 collettore	1	-	-	-	-	-
B - Cod. 20087443 - Barre di supporto 2 collettori	-	1	-	2	1	-
C - Cod. 20087444 - Barre di supporto 3 collettori	-	-	1	-	1	2
D - Cod. 20093049 - Sistema di fissaggio 1-2 collettori	1	1	-	2	1	-
E - Cod. 20093050 - Sistema di fissaggio 3 collettori	-	-	1	-	1	2
F - Cod. 20093048 - Giunti di accoppiamento	-	-	-	1	1	1
G - Cod. 20094627 - Kit raccordo terminali	1	1	1	1	1	1
H - Cod. 20093047 - Kit bloccaggio collettori	1	2	3	4	5	6



Kit componenti fissaggio sottotegola

Collettore solare piano SCF-20B

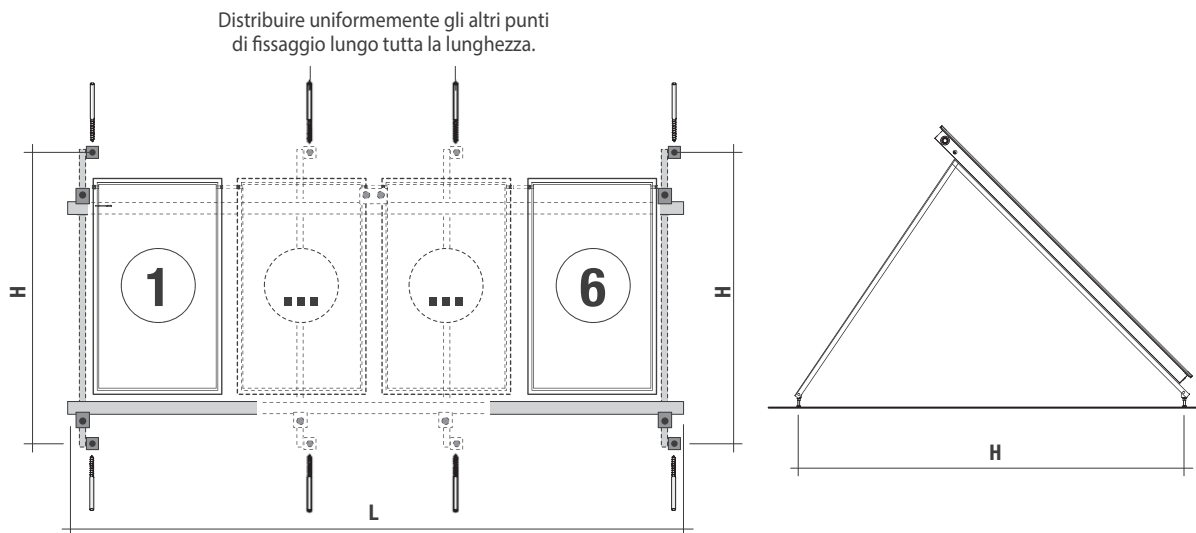
Distanza dei punti di fissaggio

Forare sempre sul colmo della tegola o del coppo.

In presenza del giunto di accoppiamento tra barre, assicurare almeno un punto di fissaggio in prossimità del giunto stesso.

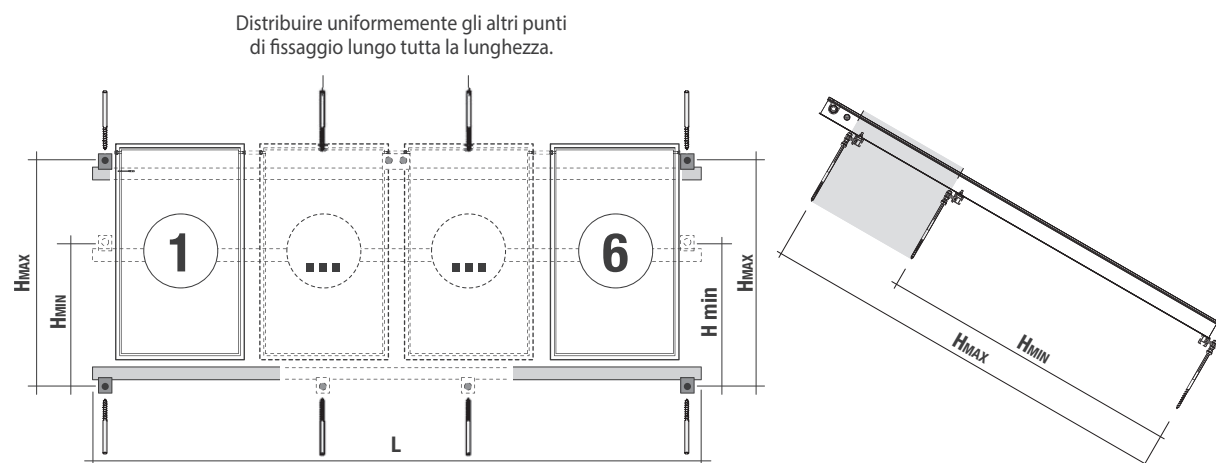
Tetto piano - Collettore 2,0 m² verticale con telaio

Numero collettori verticali (H = 201 cm)	1	2	3	4	5	6
Lunghezza complessiva L	110 cm	220 cm	330 cm	440 cm	550 cm	660 cm



Tetto inclinato - Collettore 2,0 m² verticale con telaio

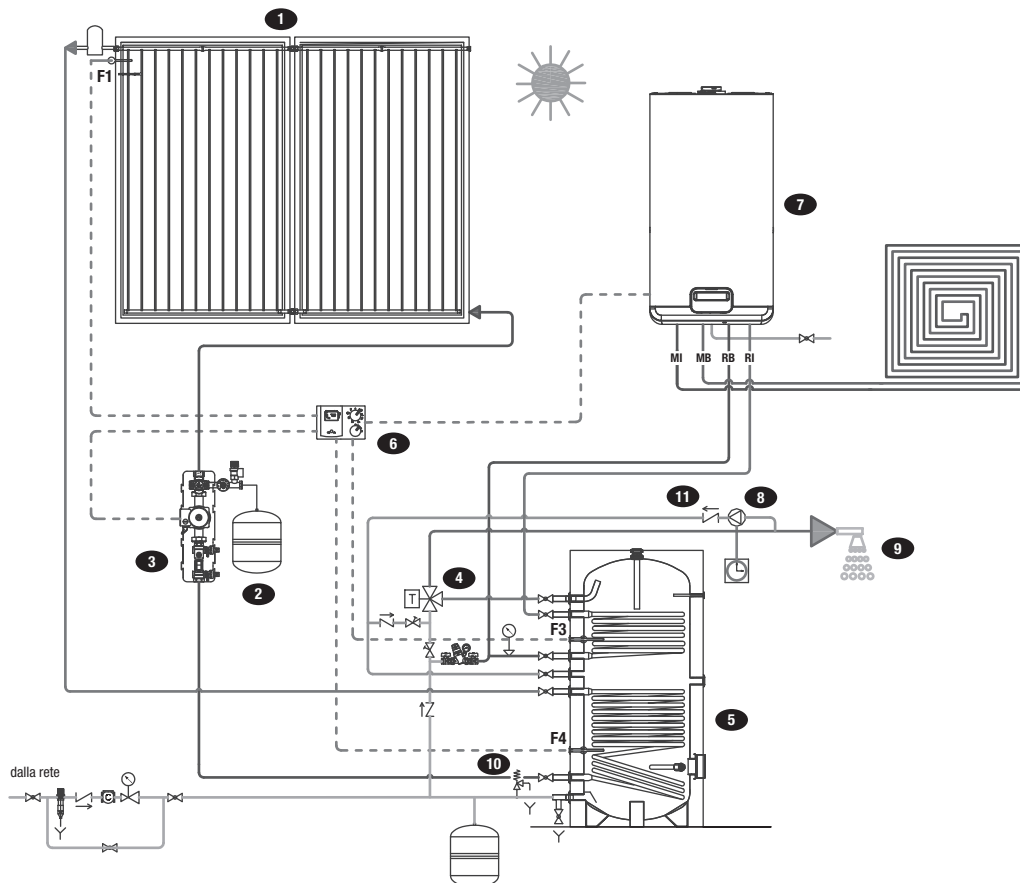
Numero collettori verticali (H _{MIN} = 145 cm - H _{MAX} = 170 cm)	1	2	3	4	5	6
Lunghezza complessiva L	110 cm	220 cm	330 cm	440 cm	550 cm	660 cm



Collettore solare piano SCF-20B

Esempi di installazione

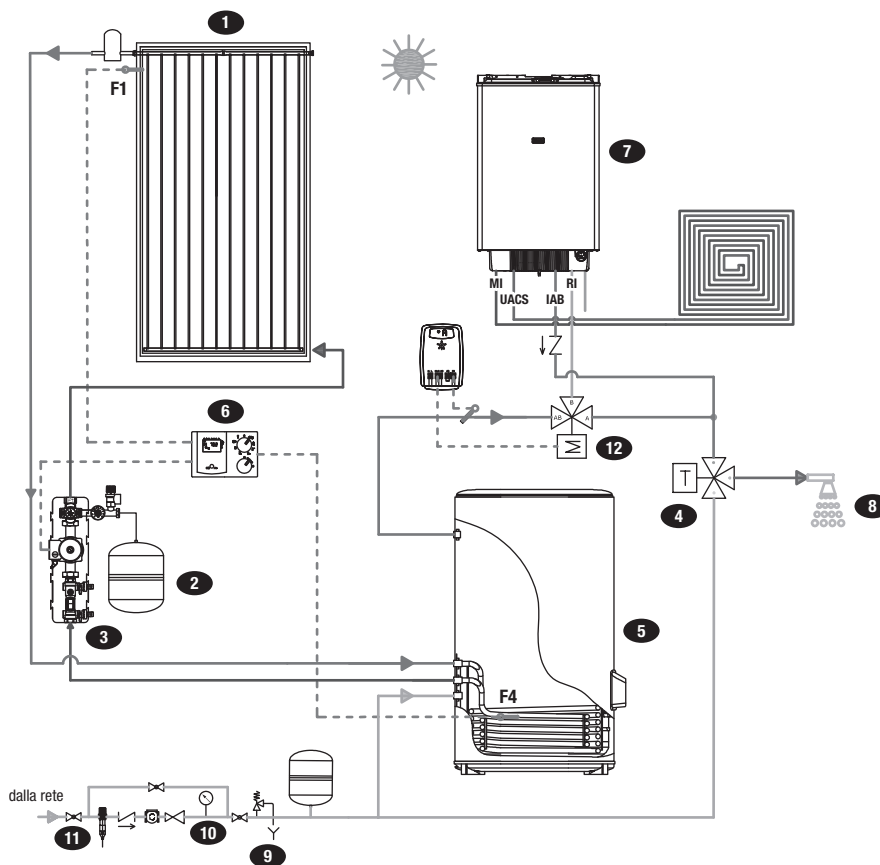
Installazione con caldaia murale solo riscaldamento e bollitore a doppio serpentino



- | | |
|--|----------------------------|
| 1. Collettore solare SCF-20B | 10. Valvola di sicurezza |
| 2. Vaso di espansione per circuito solare | 11. Valvola di non ritorno |
| 3. Kit idraulico di ritorno per solare | |
| 4. Valvola miscelatrice termostatica | MI Mandata impianto |
| 5. Bollitore doppia serpentina | MB Mandata bollitore |
| 6. Centralina solare SUN B | RB Ritorno bollitore |
| 7. Caldaia murale solo riscaldamento con valvola a tre vie | RI Ritorno impianto |
| 8. Circolatore per ricircolo sanitario | F1 Sonda collettore |
| 9. UtENZE | F3 Sonda richiesta caldaia |
| | F4 Sonda bollitore |

Collettore solare piano SCF-20B

Installazione con caldaia combinata e bollitore monoserpentino



- | | |
|---|--|
| 1. Collettore solare SCF-20B | 11. Valvola di non ritorno |
| 2. Vaso di espansione per circuito solare | 12. Valvola deviatrice 3 vie motorizzata |
| 3. Kit idraulico di ritorno per solare | |
| 4. Miscelatore termostatico | MI Mandata impianto |
| 5. Bollitore mono serpentino | IAB Ingresso acqua da bollitore |
| 6. Centralina solare SUN B | UACS Uscita acqua calda sanitaria |
| 7. Caldaia murale combinata | RI Ritorno impianto |
| 8. Utenze | F1 Sonda collettore |
| 9. Valvola di sicurezza | F4 Sonda bollitore |
| 10. Manometro | |

Collettore solare piano SCF-20B

Scelta dei componenti per l'installazione di sistemi solari con collettori piani verticali SCF-20B e bollitori IDRA

Qualora non si intenda utilizzare uno dei pacchetti solari SCF-20B (disponibili fino a 4 collettori SCF-20B), la seguente tabella indica i componenti idraulici necessari ed opzionali per realizzare un impianto solare con collettori SCF-20B in batteria. La centralina e la caldaia a supporto dovranno essere selezionate a

parte secondo le esigenze. Le configurazioni sotto riportate si riferiscono ad impianti solari standard: esposizioni ed inclinazioni particolari dei collettori, nonché distanze notevoli tra collettori e bollitore, possono modificare la scelta del componente più idoneo.

		Numero collettori								
		1	2	3	4	5	6	8	10	12
Cod. 20095379	Collettore piano verticale SCF-20B	1	-	1	-	1	-	-	-	1
Cod. 20095380	Collettore piano verticale SCF-20B (confezione 2 pz.)	-	1	1	2	2	3	4	5	2
Cod. 20095381	Collettore piano verticale SCF-20B (confezione 7 pz.)	-	-	-	-	-	-	-	-	1
Cod. 20117881	Bollitore doppia serpentina IDRA DS 200	1	1	-	-	-	-	-	-	-
Cod. 20119552	Bollitore doppia serpentina IDRA DS 200 FI	1 (a)	1 (a)	-	-	-	-	-	-	-
Cod. 20117882	Bollitore doppia serpentina IDRA DS 300	-	-	1	-	-	-	-	-	-
Cod. 20119553	Bollitore doppia serpentina IDRA DS 300 FI	-	-	1 (a)	-	-	-	-	-	-
Cod. 20117883	Bollitore doppia serpentina IDRA DS 430	-	-	-	1	-	-	-	-	-
Cod. 20119554	Bollitore doppia serpentina IDRA DS 430 FI	-	-	-	1 (a)	-	-	-	-	-
Cod. 20117884	Bollitore doppia serpentina IDRA DS 550	-	-	-	-	1	-	-	-	-
Cod. 20119555	Bollitore doppia serpentina IDRA DS 550 FI	-	-	-	-	1 (a)	-	-	-	-
Cod. 20117885	Bollitore doppia serpentina IDRA DS 750	-	-	-	-	-	1	-	-	-
Cod. 20117886	Bollitore doppia serpentina IDRA DS 1000	-	-	-	-	-	-	1	-	-
Cod. 20136241	Bollitore doppia serpentina IDRA N DS 1500	-	-	-	-	-	-	-	1 (b)	-
Cod. 20136242	Bollitore doppia serpentina IDRA N DS 2000	-	-	-	-	-	-	-	-	1 (b)
Cod. 20116161	Connect Solar MR - 7,5 m	1 (c)	1 (c)	1 (c)	1 (c)	1 (c)	1 (c)	1 (c)	1 (c)	1 (c)
Cod. 20075392	Gruppo idraulico mandata e ritorno H 14,5 mca	1 (c)	1 (c)	1 (c)	1 (c)	1 (c)	1 (c)	1 (c)	1 (c)	1 (c)
Cod. 1150489	Vaso di espansione 18 litri	1	1	1	-	-	-	-	-	1
Cod. 1150509	Vaso di espansione 24 litri	-	-	-	1	1	-	-	-	-
Cod. 1150519	Vaso di espansione 35 litri	-	-	-	-	-	1	1	-	-
Cod. 20001448	Vaso di espansione 50 litri (d)	-	-	-	-	-	-	-	1	1
Cod. 1150499	Staffa fissaggio a muro vasi 18 e 24 litri (e)	1	1	1	1	1	-	-	-	1
Cod. 20009190	Glicole 2,5 kg	1	1	1	-	-	-	-	-	-
Cod. 1150549	Glicole 5 kg	1	1	1	-	-	1	1	-	-
Cod. 1150559	Glicole 10 kg	-	-	-	1	1	1	1	2	3
Cod. 1150529	Valvola miscelatrice termostatica ¾"	1	1	1	1	1	-	-	-	-
Cod. 20026577	Degasatore manuale (f)	1	1	1	1	1	2	2	2	3

- (a) I bollitori IDRA DS FI vanno scelti in alternativa ai modelli IDRA DS di pari capacità.
 (b) Il numero di collettori SCF-20B da applicare ai bollitori IDRA N DS 1500/2000 va calcolato con cura in ogni singola situazione.
 (c) Non necessario con i bollitori IDRA DS FI. Il gruppo idraulico cod. 20075392 va scelto in alternativa al cod. 20116161 qualora la prevalenza di quest'ultimo non fosse sufficiente.
 (d) Il numero di collettori SCF-20B da applicare con i vasi di espansione da 50 litri va calcolato in ogni singola situazione.
 (e) Accessorio opzionale.
 (f) Uno per batteria. Non necessario se il riempimento impianto viene effettuato con una pompa di carico centrifuga (cod. 20001454).

		Numero collettori								
		1	2	3	4	5	6	8 (g)	10 (h)	12 (i)
Cod. 20087442	Kit barre di supporto 1 collettore	1	-	-	-	-	-	-	-	-
Cod. 20087443	Kit barre di supporto 2 collettori	-	1	-	2	1	-	4	2	-
Cod. 20087444	Kit barre di supporto 3 collettori	-	-	1	-	1	2	-	2	4
Cod. 20087435	Sistema di fissaggio 1-2 collettori	1	1	-	2	1	-	4	2	-
Cod. 20087436	Sistema di fissaggio 3 collettori	-	-	1	-	1	2	-	2	4
Cod. 20093048	Giunti di accoppiamento	-	-	-	1	1	1	2	2	2
Cod. 20094627	Kit raccordo terminali	1	1	1	1	1	1	2	2	2
Cod. 20093047	Kit bloccaggio collettori	1	2	3	4	5	6	8	10	12

		Numero collettori								
		1	2	3	4	5	6	8 (g)	10 (h)	12 (i)
Cod. 20087442	Kit barre di supporto 1 collettore	1	-	-	-	-	-	-	-	-
Cod. 20087443	Kit barre di supporto 2 collettori	-	1	-	2	1	-	4	2	-
Cod. 20087444	Kit barre di supporto 3 collettori	-	-	1	-	1	2	-	2	4
Cod. 20087433	Sistema di fissaggio 1-2 collettori	1	1	-	2	1	-	4	2	-
Cod. 20087434	Sistema di fissaggio 3 collettori	-	-	1	-	1	2	-	2	4
Cod. 20093048	Giunti di accoppiamento	-	-	-	1	1	1	2	2	2
Cod. 20094627	Kit raccordo terminali	1	1	1	1	1	1	2	2	2
Cod. 20093047	Kit bloccaggio collettori	1	2	3	4	5	6	8	10	12

- (g) Si considerano 2 batterie da 4+4 collettori.
 (h) Si considerano 2 batterie da 5+5 collettori.
 (i) Si considerano 2 batterie da 6+6 collettori.

Collettore solare piano SCF-20B

Scelta dei componenti per l'installazione di sistemi solari con collettori piani verticali SCF-20B e accumuli inerziali STOR

Tabella indicante i componenti idraulici necessari ed opzionali per realizzare un impianto solare con collettori SCF-20B in batteria.

La centralina e la caldaia a supporto dovranno essere selezionate a parte secondo le esigenze.

Le configurazioni sotto riportate si riferiscono ad impianti solari standard: esposizioni ed inclinazioni particolari dei collettori, nonché distanze notevoli tra collettori e bollitore, possono modificare la scelta del componente più idoneo.

	Numero collettori					
	2	4	8	10	14	20
Cod. 20095379 Collettore piano verticale SCF-20B	-	-	1	-	-	-
Cod. 20095380 Collettore piano verticale SCF-20B (confezione 2 pz.)	1	2	-	5	-	3
Cod. 20095381 Collettore piano verticale SCF-20B (confezione 7 pz.)	-	-	1	-	2	2
Cod. 20055207 Accumulo inerziale con serpentina STOR 300 M	1	-	-	-	-	-
Cod. 20055208 Accumulo inerziale con serpentina STOR 500 M	-	1	-	-	-	-
Cod. 20136264 Accumulo inerziale con serpentina STOR 1000 M	-	-	1	-	-	-
Cod. 20136265 Accumulo inerziale con serpentina STOR 1500 M	-	-	-	1	-	-
Cod. 20136258 Accumulo inerziale STOR 2000	-	-	-	-	1 (a)	-
Cod. 20001409 Accumulo inerziale STOR 3000	-	-	-	-	-	1 (a)
Cod. 20116161 Connect Solar MR - 7,5 m	1 (b)	1 (b)	1 (b)	1 (b)	1 (b)	1 (b)
Cod. 20075392 Gruppo idraulico mandata e ritorno H 14,5 mca	1 (b)	1 (b)	1 (b)	1 (b)	1 (b)	1 (b)
Cod. 20001436 Gruppo di scambio termico solare STS 50 LE	1 (c)	1 (c)	1 (c)	1 (c)	1 (c)	1 (c)
Cod. 20083491 Gruppo di scambio termico sanitario ACS 40 LE	1 (c)	1 (c)	1 (c)	1 (c)	1 (c)	1 (c)
Cod. 20083492 Gruppo di scambio termico sanitario ACS 160 LE	-	-	-	1 (c)	1 (c)	1 (c)
Cod. 1150489 Vaso di espansione 18 litri	1	-	-	-	-	-
Cod. 1150509 Vaso di espansione 24 litri	-	1	-	-	-	1
Cod. 1150519 Vaso di espansione 35 litri	-	-	1	-	-	-
Cod. 20001448 Vaso di espansione 50 litri (d)	-	-	-	1	1	1
Cod. 1150499 Staffa fissaggio a muro vasi 18 e 24 litri (e)	1	1	-	-	-	1
Cod. 20009190 Glicole 2,5 kg	-	-	-	-	1	1
Cod. 1150549 Glicole 5 kg	1	1	1	-	1	-
Cod. 1150559 Glicole 10 kg	-	1	1	2	1	2
Cod. 20026577 Degasatore manuale (f)	1	1	2	2	3	4

- (a) Il numero di collettori SCF-20B da applicare con gli accumuli STOR 2000/3000 va calcolato con cura in ogni singola situazione.
 (b) Il gruppo idraulico cod. 20075392 va scelto in alternativa al cod. 20116161 qualora la prevalenza di quest'ultimo non fosse sufficiente.
 (c) I gruppi di scambio ACS, vanno scelti in funzione del fabbisogno di acqua calda sanitaria calcolato dal progettista.

- (d) Il numero di collettori SCF-20B da applicare con il vaso di espansione da 50 litri va calcolato con cura in ogni singola situazione.
 (e) Accessorio opzionale.
 (f) Uno per batteria. Non necessario se il riempimento impianto viene effettuato con una pompa di carico centrifuga (cod. 20001454).

Staffe di fissaggio per tetti piani	Numero collettori					
	2	4	8 (g)	10 (h)	14 (i)	20 (j)
Cod. 20087442 Kit barre di supporto 1 collettore	-	-	-	-	-	-
Cod. 20087443 Kit barre di supporto 2 collettori	1	2	4	2	4	4
Cod. 20087444 Kit barre di supporto 3 collettori	-	-	-	2	2	4
Cod. 20087435 Sistema di fissaggio 1-2 collettori	1	2	4	2	4	4
Cod. 20087436 Sistema di fissaggio 3 collettori	-	-	-	2	2	4
Cod. 20093048 Giunti di accoppiamento	-	1	2	2	3	4
Cod. 20094627 Kit raccordo terminali	1	1	2	2	3	4
Cod. 20093047 Kit bloccaggio collettori	2	4	8	10	14	20

Staffe di fissaggio per tetti inclinati	Numero collettori					
	2	4	8 (g)	10 (h)	14 (i)	20 (j)
Cod. 20087442 Kit barre di supporto 1 collettore	-	-	-	-	-	-
Cod. 20087443 Kit barre di supporto 2 collettori	1	2	4	2	4	4
Cod. 20087444 Kit barre di supporto 3 collettori	-	-	-	2	2	4
Cod. 20087433 Sistema di fissaggio 1-2 collettori	1	2	4	2	4	4
Cod. 20087434 Sistema di fissaggio 3 collettori	-	-	-	2	2	4
Cod. 20093048 Giunti di accoppiamento	-	1	2	2	3	4
Cod. 20094627 Kit raccordo terminali	1	1	2	2	3	4
Cod. 20093047 Kit bloccaggio collettori	2	4	8	10	14	20

- (g) Si considerano 2 batterie da 4+4 collettori.
 (h) Si considerano 2 batterie da 5+5 collettori.

- (i) Si considerano 3 batterie da 5+5+4 collettori.
 (j) Si considerano 4 batterie da 5+5+5+5 collettori.

Collettori solari piani verticali SCF-20/4B A e SCF-25/4B A

Descrizione prodotto

I collettori solari SCF A, installabili in posizione verticale, sono dotati di un assorbitore in alluminio altamente selettivo con trattamento TiNOx e di un'arpa ad esso saldata a laser, costituita da 12 tubazioni in rame diametro 8 mm, che garantiscono fino al 95% di assorbimento dell'energia solare irradiata.

- Il vetro solare è temperato, di tipo prismatico e garantisce una elevata trasmissività.
- L'isolamento è in lana di vetro, spessore 30 mm ed è posizionato nella parte inferiore. Il vetro e l'isolamento garantiscono un elevato rendimento anche in presenza di condizioni climatiche non ottimali.
- 4 attacchi a stringere da 1".
- Possibilità di collegamento in serie fino a 10 collettori in verticale.
- Certificazione Solar Keymark.
- Ampia gamma di accessori e sistemi di fissaggio per garantire la massima versatilità installativa.
- Garanzia 5 anni.



Tabella dati tecnici

Descrizione	Unità	SCF-20/4B A	SCF-25/4B A
Superficie lorda AG	m ²	2,000	2,500
Superficie apertura Aa	m ²	1,910	2,390
Superficie effettiva assorbitore	m ²	1,900	2,370
Collegamenti idraulici	mm	22	22
Peso a vuoto	kg	29,15	35,4
Contenuto liquido	l	1,38	1,55
Portata consigliata per linea per m ² di pannello (4)	l/(hxm ²)	30	30
Portata minima per linea per m ² di pannello	l/(hxm ²)	20	20
Portata massima per linea per m ² di pannello	l/(hxm ²)	60	60
Spessore vetro	mm	3,2	3,2
Spessore isolamento lana di vetro	mm	30	30
Assorbimento (α)	%	95	95
Emissività (ε)	%	4	4
Pressione massima ammessa	bar	10	10
Temperatura di stagnazione	°C	180	180
Massimo numero di pannelli collegabili in linea	n°	10	10
Installazione	-	Verticale	Verticale
Resa Würzburg T _m 25°C (3)	kWh/anno	1470	1837
Resa Würzburg Q _{col} T _m 50°C (3)	kWh/anno	947	1184
Resa Würzburg Q _{col} T _m 75°C (3)	kWh/anno	522	652
Producibilità Specifica (3)	kWh/m ² anno	473,5	473,6
Rendimento ottico (h _o) (1)	%	76,2	77
Coefficiente di dispersione termica (a1) (1)	W/(m ² K)	2,99	3,18
Coefficiente di dispersione termica (a2) (1)	W/(m ² K)	0,027	0,021
IAM (50°) (1)	-	0,91	0,91
Rendimento del collettore (h _{col}) (2)	%	60	60

(1) Valore riferito alla superficie lorda. Test secondo ISO 9806, riferito a miscela acqua-glicole al 33,3%, portata di 160 l/h e irraggiamento G = 800W/m².

$T_m = (T_{coll_ingresso} + T_{coll_uscita}) / 2$

$T^*m = (T_m - T_{ambiente}) / G$

(2) Calcolato ad una differenza di temperatura di 40°K tra il collettore solare e l'aria ambiente circostante, con un irraggiamento solare globale, riferito all'area di apertura, di 1000 W/m².

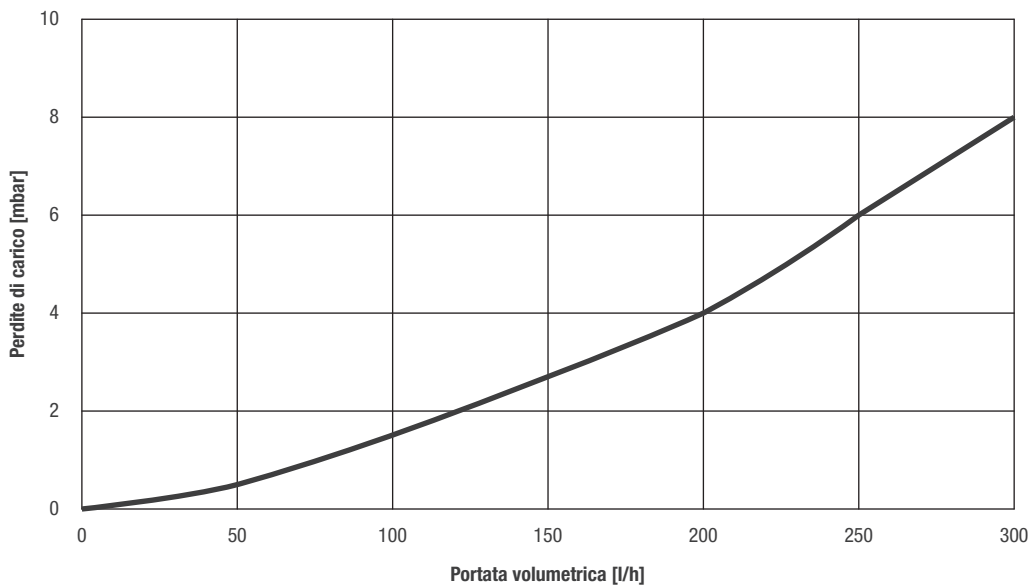
(3) Località Wuerzburg, dati ricavati dal test report del collettore.

(4) Portata consigliata nella fascia climatica media/fredda.

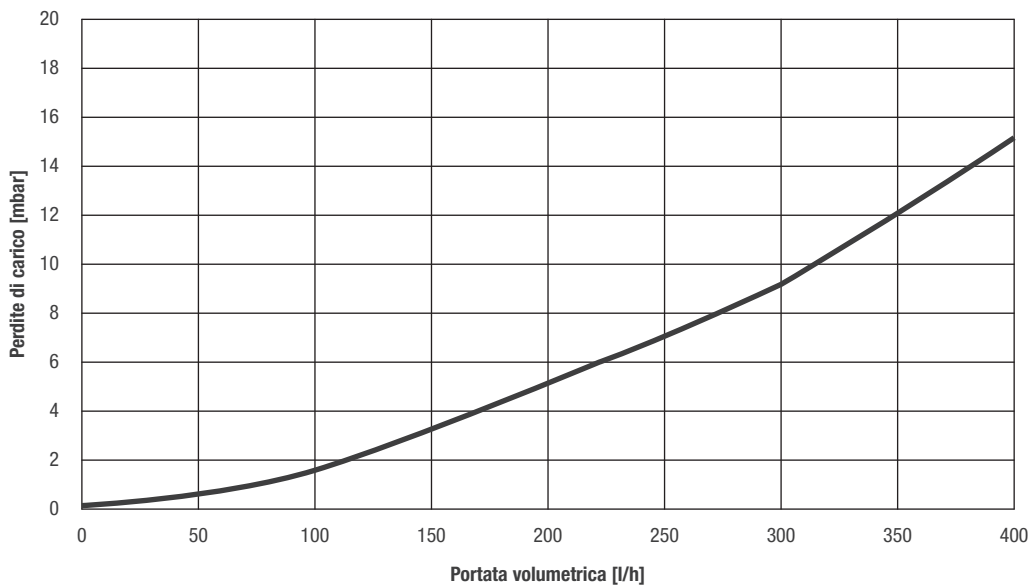
Collettori solari piani verticali SCF-20/4B A e SCF-25/4B A

Perdite di carico collettori solari

Perdite di carico singolo pannello [33,3% glicole] - SCF-20/4B A



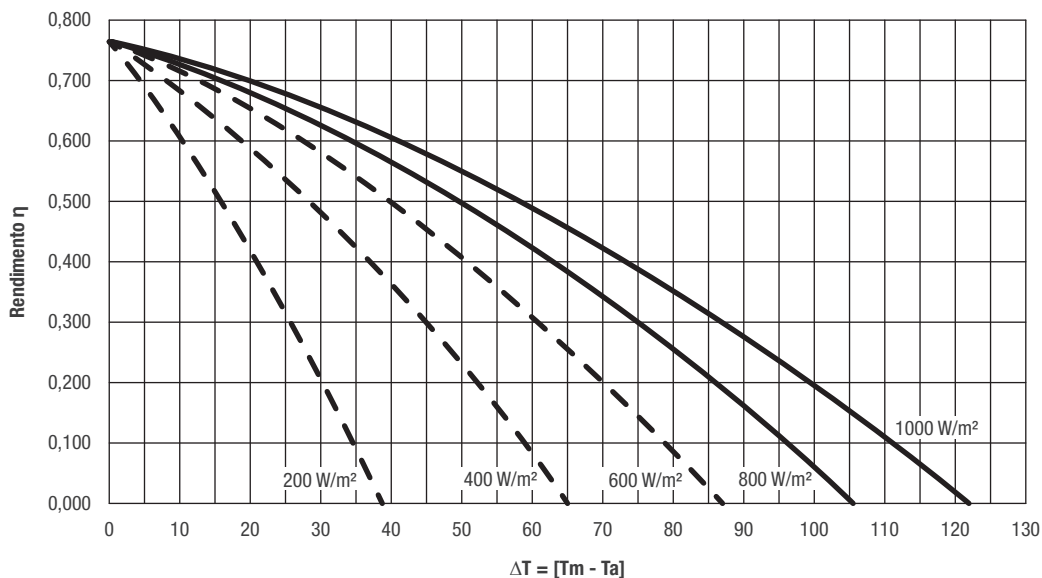
Perdite di carico singolo pannello [33,3% glicole] - SCF-25/4B A



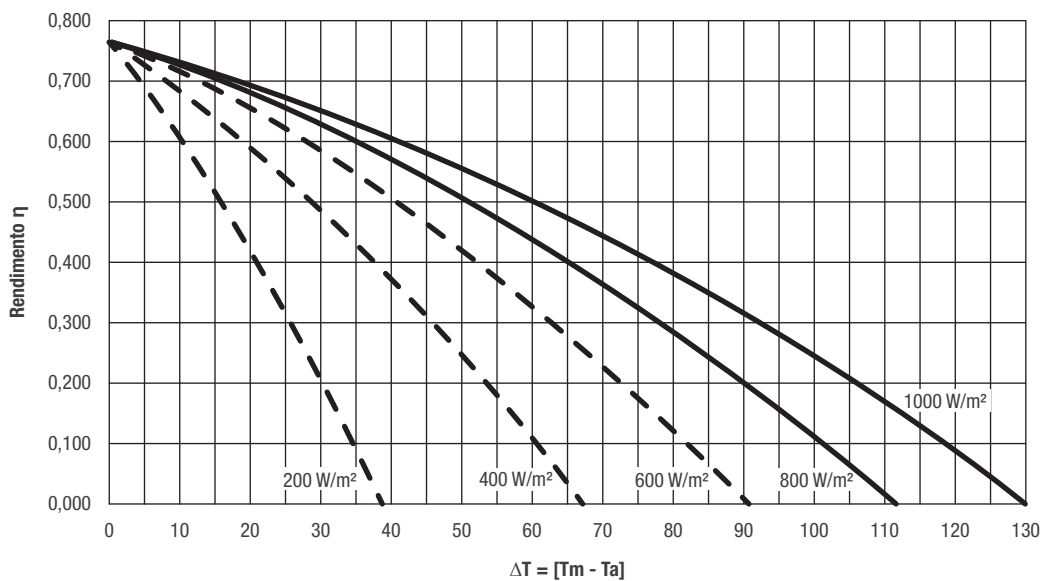
Collettori solari piani verticali SCF-20/4B A e SCF-25/4B A

Curva di efficienza

Curve di efficienza - SCF-20/4B A



Curve di efficienza - SCF-25/4B A

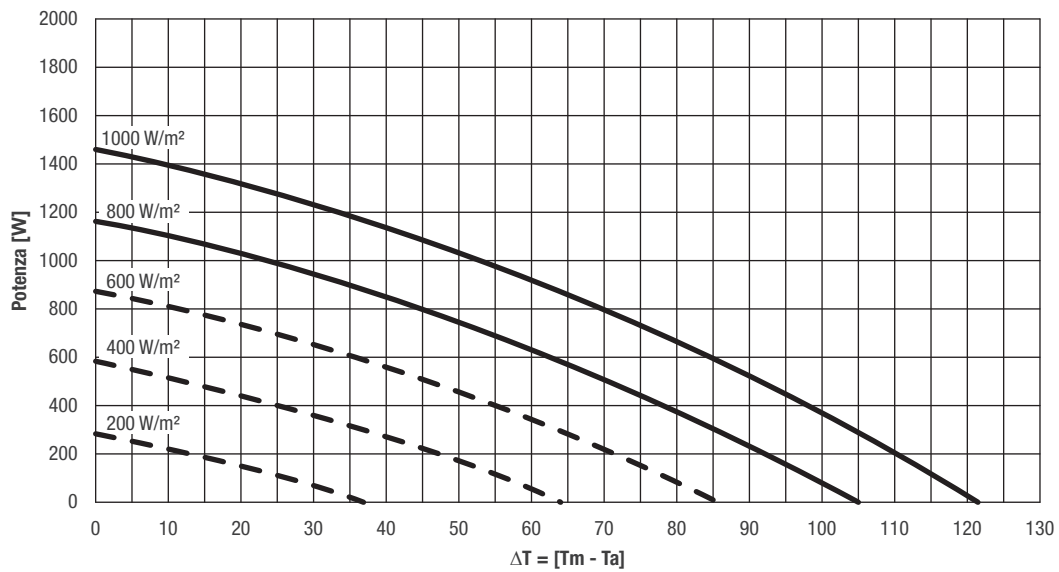


Tm = temperatura media collettore
 Ta = temperatura ambiente esterno

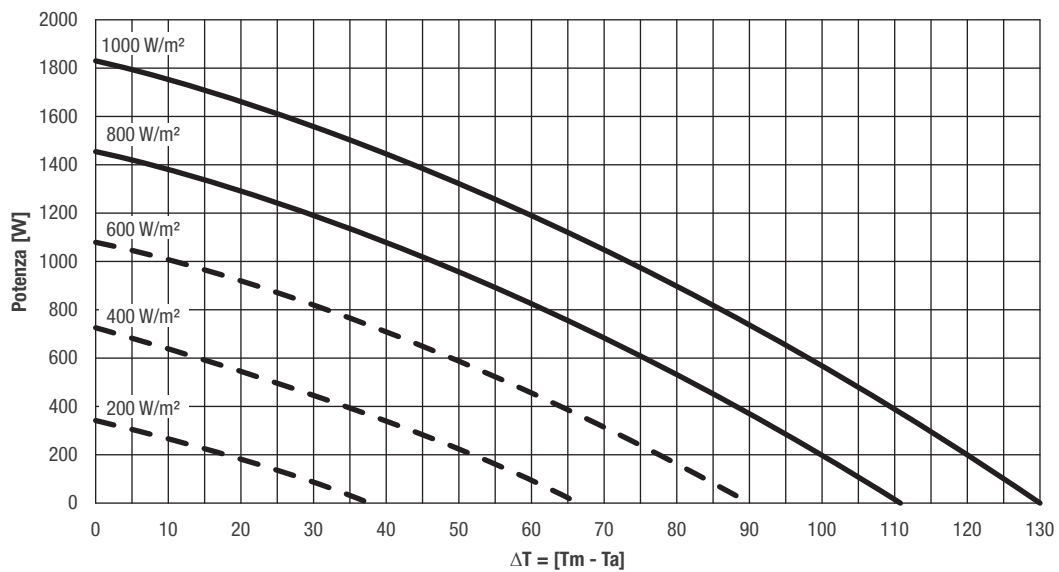
Collettori solari piani verticali SCF-20/4B A e SCF-25/4B A

Curva di potenza resa

Curve di potenza resa - SCF-20/4B A



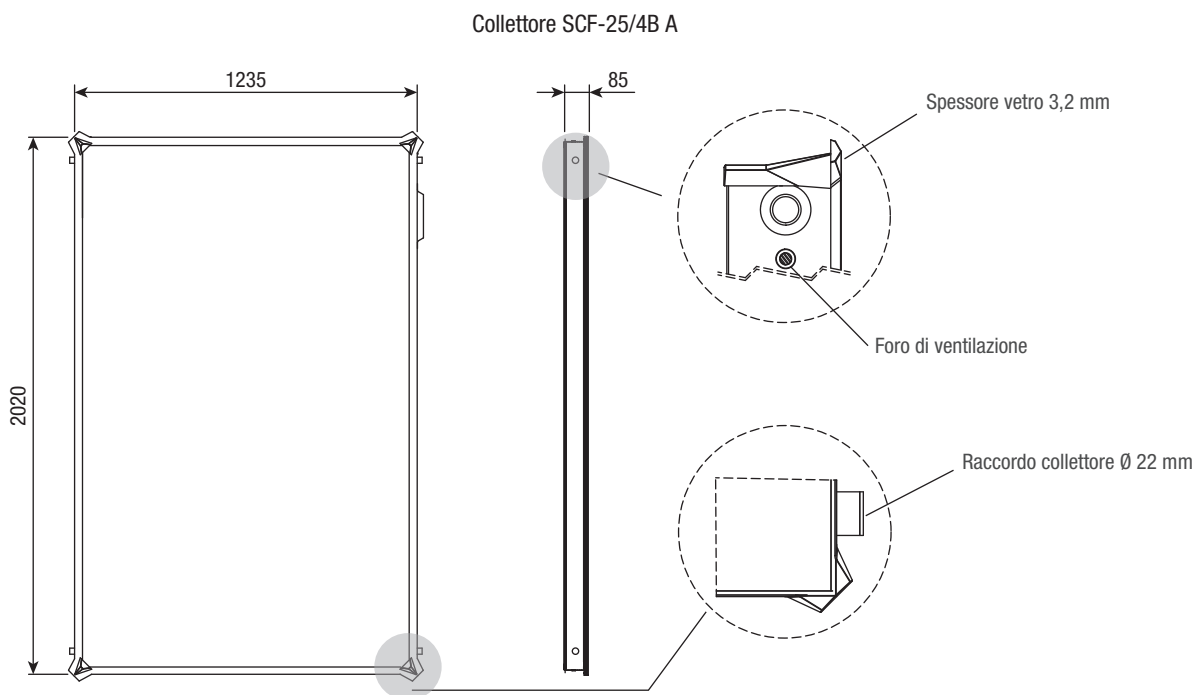
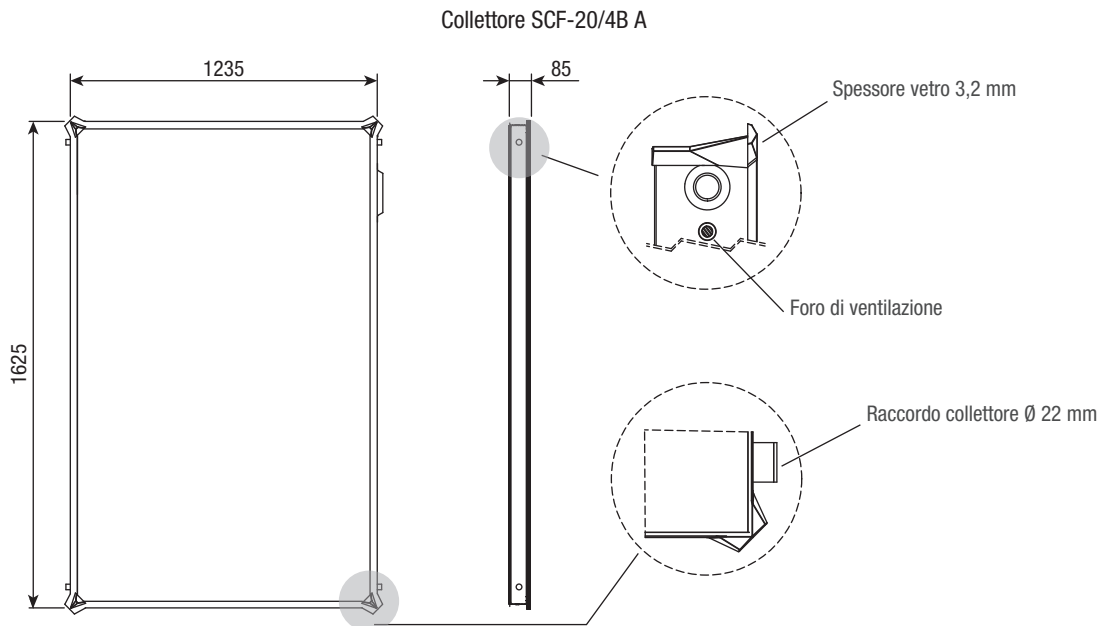
Curve di potenza resa - SCF-25/4B A



T_m = temperatura media collettore
 T_a = temperatura ambiente esterno

Collettori solari piani verticali SCF-20/4B A e SCF-25/4B A

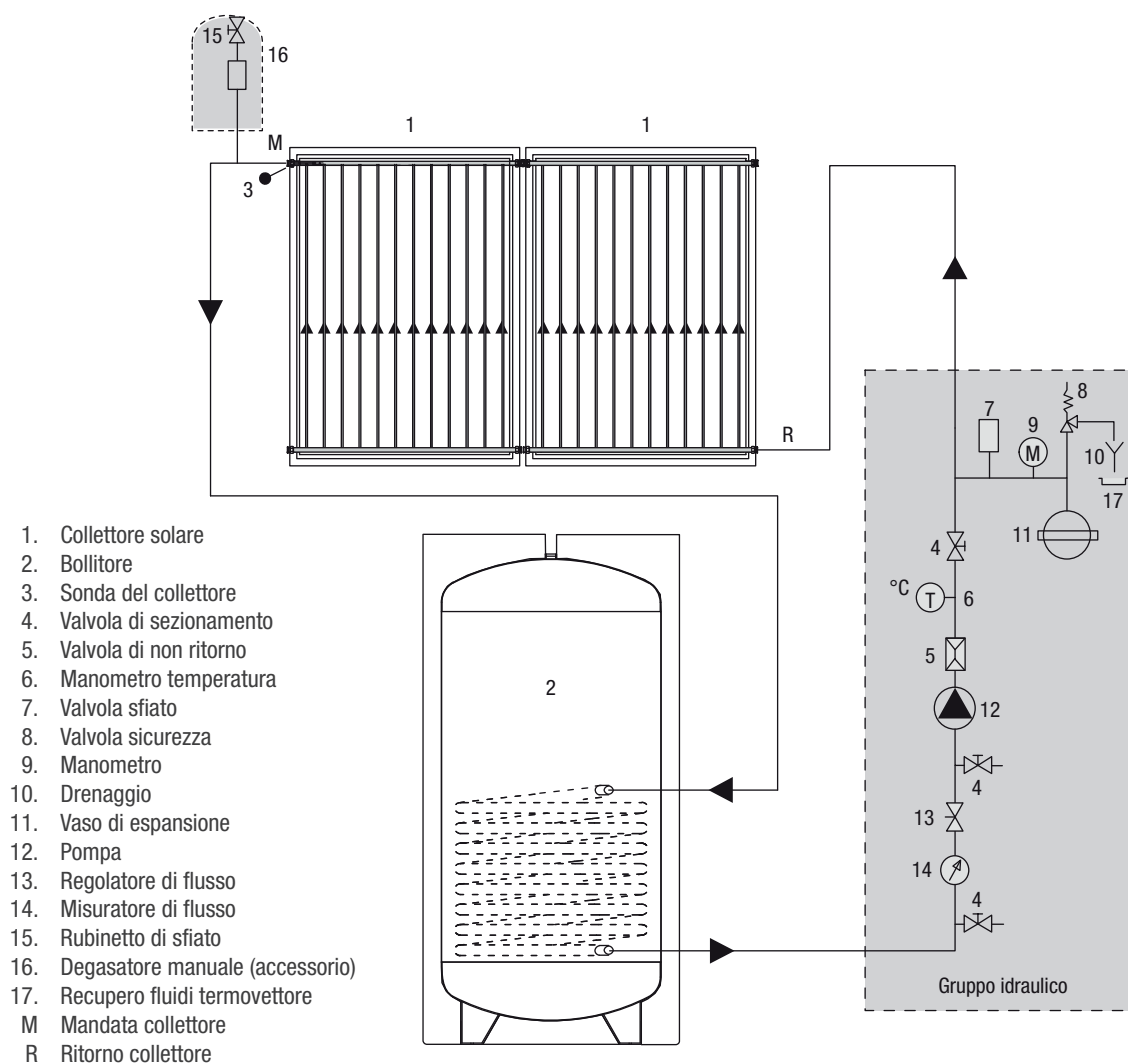
Struttura e dimensioni di ingombro



Collettori solari piani verticali SCF-20/4B A e SCF-25/4B A

Posizionamento sonde

Il sensore di temperatura deve essere montato nel pozzetto che si trova sul tappo posto sul tubo di mandata del collettore. Per il montaggio del sensore possono essere impiegati solo materiali con un'adeguata resistenza alle alte temperature (oltre 214°C per elemento sensore, pasta di contatto, cavi, materiali della guarnizione, isolamento).



Si consiglia di utilizzare tubazioni in acciaio INOX predisposte per il solare (mandata, ritorno e tubo per la sonda).

Per il collegamento elettrico della sonda collettore, è consigliabile la posa di cavi schermati.

In caso di utilizzo di tubazioni in rame, eseguire una saldatura a brasatura forte.

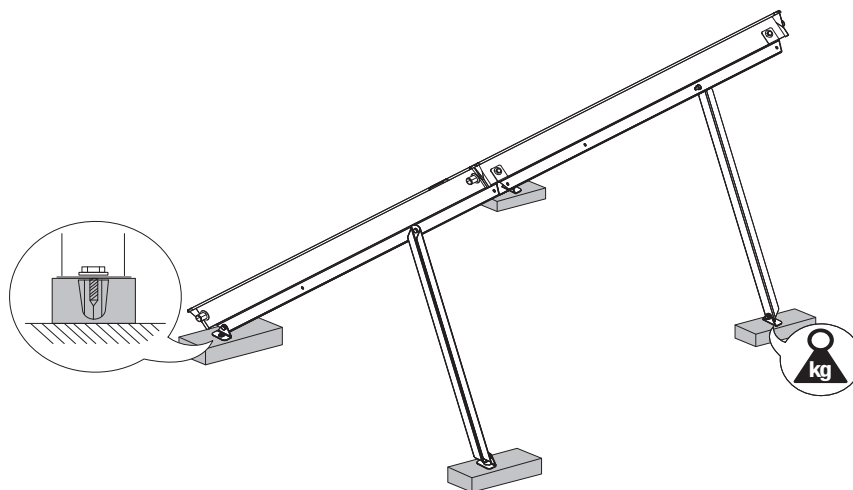
Il collettore può raggiungere una temperatura di 180°C: per la realizzazione dell'impianto, non utilizzare tubi in plastica o multistrato e provvedere all'applicazione di una idonea coibentazione delle tubazioni metalliche prescelte.

Collettori solari piani verticali SCF-20/4B A e SCF-25/4B A

Montaggio dei collettori solari

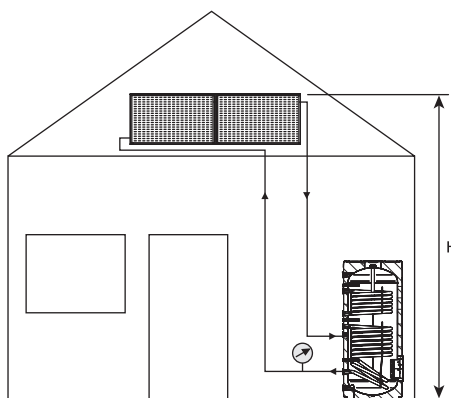
Per le verifiche dei carichi ammissibili contattare un tecnico specializzato.

In caso di installazione su tetti piani che non possono essere perforati, utilizzare zavorre (non in dotazione) equamente distribuite su tutti i punti di appoggio, come mostrato in figura.



Velocità del vento km/h	Angolo d'inclinazione dei collettori solari	Massa in kg, distribuita sui diversi punti di appoggio, per assicurare un collettore dal sollevamento del vento
100	30°-45°	135
130	30°-45°	255
150	30°-45°	355

Schema pressione di precarica



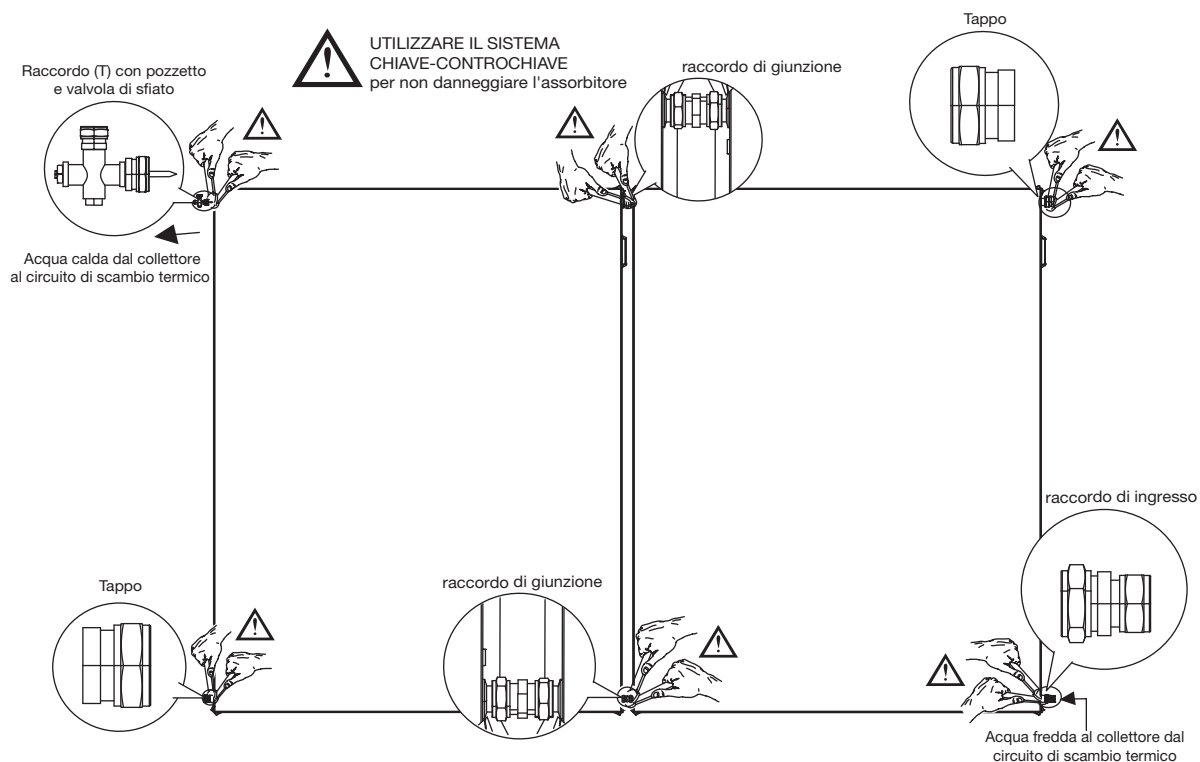
H	Pressione di precarica
fino a 15 m	3 bar
15 - 20 m	3,5 bar
20 - 25 m	4 bar
25 - 30 m	4,5 bar

Collettori solari piani verticali SCF-20/4B A e SCF-25/4B A

Collegamenti idraulici

Durante l'installazione prestare attenzione alla posizione della sonda rispetto al collettore.

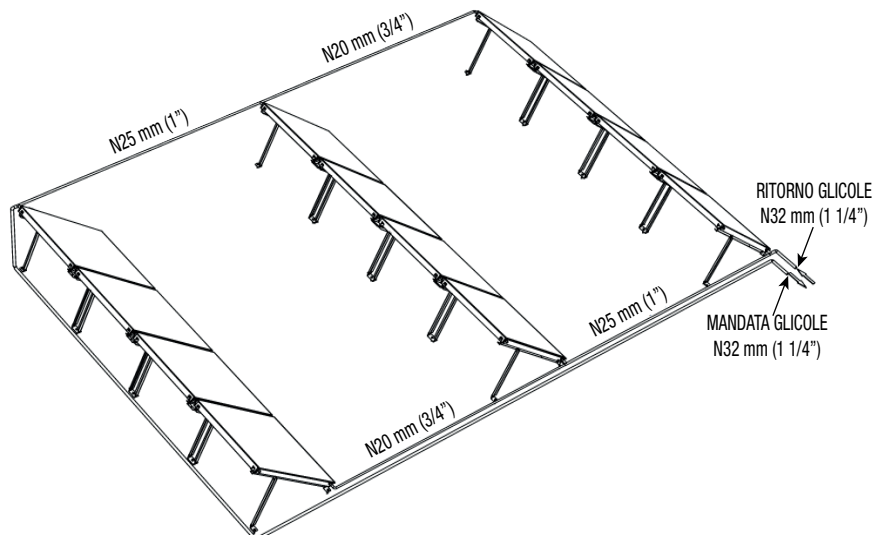
La sonda del collettore deve trovarsi sempre nella parte superiore del pannello, come indicato nelle figure seguenti.



I collettori vengono collegati tra loro in modo che il fluido termovettore li attraversi in parallelo. Il collegamento con il bollitore solare deve essere realizzato in corrispondenza del pozzetto della sonda (T), sull'ultimo collettore della serie (vedere figura). Il posizionamento del pozzetto sul collettore permette il massimo trasferimento del calore accumulato nei pannelli.

E' consentita anche un'installazione speculare rispetto al disegno (ritorno impianto a sinistra e mandata a destra), purché il raccordo pozzetto porta sonda si trovi sempre nella parte alta dei collettori mentre il raccordo di ritorno nella parte bassa.

È anche possibile connettere più di una linea di collettori solari, sia in serie (purché il numero di collettori solari per ciascuna serie non superi le 10 unità) che in parallelo. In ogni caso il circuito deve essere idraulicamente bilanciato, come da esempio sottostante:



Collettori solari piani verticali SCF-20/4B A e SCF-25/4B A

Diametro tubi di collegamento con portata specifica di 30 litri/m²h

Superficie totale (m ²)	2 - 4	6 - 12	14 - 20
Diametro rame (mm)	10 - 12	14	18
Diametro acciaio	3/8" - 1/2"	1/2"	3/4"

Premiscelazione acqua + glicole

Il glicole viene fornito separatamente in confezioni standard e va miscelato con acqua in un recipiente prima di eseguire il riempimento dell'impianto (ad esempio 40% di glicole e 60% di acqua permettono una resistenza al gelo fino alla temperatura di -21 °C).

- Il glicole propilenico fornito è studiato appositamente per applicazioni solari in quanto conserva le sue caratteristiche nell'intervallo -32÷180 °C. Inoltre è atossico, biodegradabile e biocompatibile.
- Non immettere glicole puro nell'impianto e poi aggiungere acqua.
- Non utilizzare sistemi di riempimento manuali o automatici.
- In presenza di un tenore di cloro molto elevato è necessario utilizzare acqua distillata per la miscela.

Antigelo	Temperatura	Densità
50%	-32 °C	1,045 kg/dm ³
40%	-21 °C	1,037 kg/dm ³
30%	-13 °C	1,029 kg/dm ³

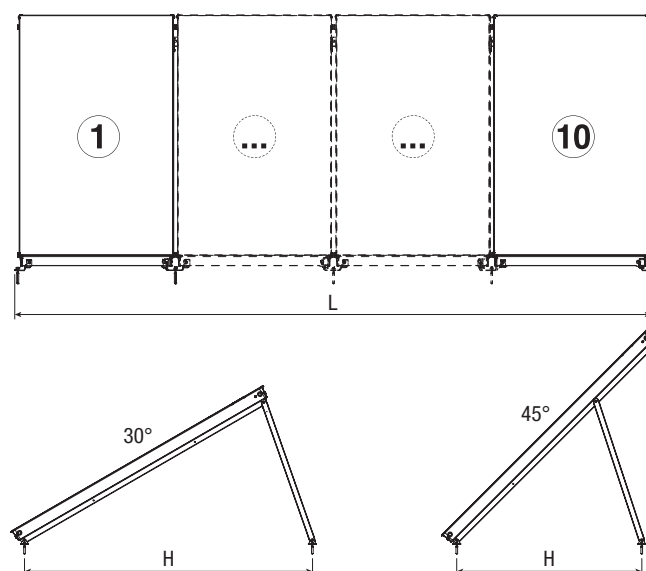
Installazione su tetto piano

L'accessorio staffe per tetto piano consente l'installazione di un pannello con due differenti inclinazioni: 45° o 30°.

È composto da due barre di supporto per il pannello e due barre per il sostegno dello staffaggio stesso.

Nel caso di installazioni di più pannelli, al kit di base basta aggiungere il kit staffaggio aggiuntivo.

Qui sotto riportiamo gli ingombri di massima in funzione del numero di pannelli collegati.



Numero collettori		1	2	3	4	5	6	7	8	9	10	
SCF-20/4B A	quota L	m	1,27	2,54	3,81	5,08	6,35	7,62	8,89	10,16	11,43	12,70
	quota H 30°	m	1,62	1,62	1,62	1,62	1,62	1,62	1,62	1,62	1,62	1,62
	quota H 45°	m	1,05	1,05	1,05	1,05	1,05	1,05	1,05	1,05	1,05	1,05
SCF-25/4B A	quota L	m	1,27	2,54	3,81	5,08	6,35	7,62	8,89	10,16	11,43	12,70
	quota H 30°	m	2,00	2,00	2,00	2,00	2,00	2,00	2,00	2,00	2,00	2,00
	quota H 45°	m	1,29	1,29	1,29	1,29	1,29	1,29	1,29	1,29	1,29	1,29

Collettori solari piani verticali SCF-20/4B A e SCF-25/4B A

Installazione su tetto piano

Kit staffaggi specifici per collettori 2 m² e 2,5 m²

Nelle tabelle che seguono sono espresse le quantità e le tipologie di componenti da ordinare a seconda della configurazione di installazione prescelta.

COLLETTORI 2 m ²	STAFF. 1 COLL. 2mq "A" TP 30-45°	STAFF. +1 COLL. 2mq "A" AGG. TP 30-45°	kit idraulico 1 collettore "A"	kit idraulico 2 collettori "A"	kit idraulico 3 collettori "A"	kit idraulico 4 collettori "A"	kit idraulico 5 collettori "A"	kit idraulico 6 collettori "A"	kit idraulico 7 collettori "A"	kit idraulico 8 collettori "A"	kit idraulico 9 collettori "A"	kit idraulico 10 collettori "A"
kit per 1 COLL 2M2 TP 30-45°	1		1									
kit per 2 COLL 2M2 TP 30-45°	1	1		1								
kit per 3 COLL 2M2 TP 30-45°	1	2			1							
kit per 4 COLL 2M2 TP 30-45°	1	3				1						
kit per 5 COLL 2M2 TP 30-45°	1	4					1					
kit per 6 COLL 2M2 TP 30-45°	1	5						1				
kit per 7 COLL 2M2 TP 30-45°	1	6							1			
kit per 8 COLL 2M2 TP 30-45°	1	7								1		
kit per 9 COLL 2M2 TP 30-45°	1	8									1	
kit per 10 COLL 2M2 TP 30-45°	1	9										1

COLLETTORI 2,5 m ²	STAFF. 1 COLL. 2,5mq "A" TP 30-45°	STAFF. +1 COLL. 2,5mq "A" AGG. TP 30-45°	kit idraulico 1 collettore "A"	kit idraulico 2 collettori "A"	kit idraulico 3 collettori "A"	kit idraulico 4 collettori "A"	kit idraulico 5 collettori "A"	kit idraulico 6 collettori "A"	kit idraulico 7 collettori "A"	kit idraulico 8 collettori "A"	kit idraulico 9 collettori "A"	kit idraulico 10 collettori "A"
kit per 1 COLL 2,5M2 TP 30-45°	1		1									
kit per 2 COLL 2,5M2 TP 30-45°	1	1		1								
kit per 3 COLL 2,5M2 TP 30-45°	1	2			1							
kit per 4 COLL 2,5M2 TP 30-45°	1	3				1						
kit per 5 COLL 2,5M2 TP 30-45°	1	4					1					
kit per 6 COLL 2,5M2 TP 30-45°	1	5						1				
kit per 7 COLL 2,5M2 TP 30-45°	1	6							1			
kit per 8 COLL 2,5M2 TP 30-45°	1	7								1		
kit per 9 COLL 2,5M2 TP 30-45°	1	8									1	
kit per 10 COLL 2,5M2 TP 30-45°	1	9										1

NOTA: Verificare che la struttura portante del tetto sia in grado di sostenere il peso dei collettori installati.

Collettori solari piani verticali SCF-20/4B A e SCF-25/4B A

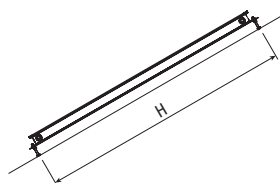
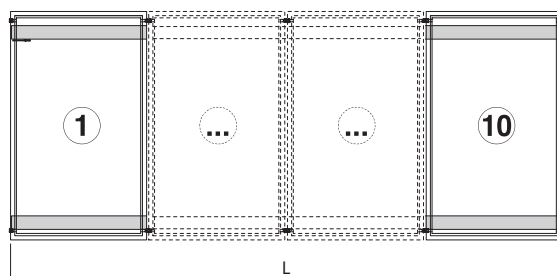
Installazione su tetto inclinato

L'accessorio staffe per tetto inclinato consente l'installazione di un pannello su una falda inclinata e può essere utilizzato sia per collettori da 2 che da 2,5 m².

Il tipo di installazione è con attacco sotto tegola al quale si aggiunge un elemento di giunzione che permette di connettere i due supporti dei pannelli e quindi tenerli fermi durante il collegamento degli stessi.

Nel caso di installazioni di più pannelli, al kit staffaggio 2 collettori basta aggiungere il kit staffaggio aggiuntivo.

Qui sotto riportiamo gli ingombri di massima in funzione del numero di pannelli collegati.



Numero collettori			1	2	3	4	5	6	7	8	9	10
SCF-20/4B A	quota L	m	1,27	2,54	3,81	5,08	6,35	7,62	8,89	10,16	11,43	12,70
	quota H	m	2,00	2,00	2,00	2,00	2,00	2,00	2,00	2,00	2,00	2,00
SCF-25/4B A	quota L	m	1,27	2,54	3,81	5,08	6,35	7,62	8,89	10,16	11,43	12,70
	quota H	m	2,40	2,40	2,40	2,40	2,40	2,40	2,40	2,40	2,40	2,40

Installazione su tetto inclinato

Kit staffaggi comuni per collettori 2 m² e 2,5 m²

Nella tabella che segue sono espresse le quantità e le tipologie di componenti da ordinare a seconda della configurazione di installazione prescelta.

	STAFF. 1 COLL. 2-2,5 "A" sotto tegola TI	STAFF. 2 COLL. 2-2,5 "A" sotto tegola TI	STAFF. +1 COLL. 2-2,5 "A" sotto tegola AGG. TI	kit 4 ganci x staff. TI-Coll. "A"	kit 6 ganci x staff. TI-Coll. "A"	kit idraulico 1 collettore "A"	kit idraulico 2 collettori "A"	kit idraulico 3 collettori "A"	kit idraulico 4 collettori "A"	kit idraulico 5 collettori "A"	kit idraulico 6 collettori "A"	kit idraulico 7 collettori "A"	kit idraulico 8 collettori "A"	kit idraulico 9 collettori "A"	kit idraulico 10 collettori "A"
kit per 1 COLL 2-2,5M2 TI	1			1		1									
kit per 2 COLL 2-2,5M2 TI		1			1		1								
kit per 3 COLL 2-2,5M2 TI		1	1	1	1			1							
kit per 4 COLL 2-2,5M2 TI		1	2	2	1				1						
kit per 5 COLL 2-2,5M2 TI		1	3	3	1					1					
kit per 6 COLL 2-2,5M2 TI		1	4	4	1						1				
kit per 7 COLL 2-2,5M2 TI		1	5	5	1							1			
kit per 8 COLL 2-2,5M2 TI		1	6	6	1								1		
kit per 9 COLL 2-2,5M2 TI		1	7	7	1									1	
kit per 10 COLL 2-2,5M2 TI		1	8	8	1										1

NOTA: Verificare che la struttura portante del tetto sia in grado di sostenere il peso dei collettori installati.

Collettori solari piani verticali SCF-20/4B A e SCF-25/4B A

Guida al capitolato

Collettore solare SCF-20/4B A

Il collettore solare SCF-20/4B A, idoneo esclusivamente per installazione verticale, è composto da:

- Superficie lorda da 2,0 m².
- Superficie effettiva assorbitore da 1,90 m².
- Assorbitore formato da una piastra captante in alluminio con finitura selettiva TiNOx Energy Al.
- Assorbimento energetico 95%.
- Emissività 4%.
- Circuito idraulico interno composto da 2 collettori orizzontali in rame DN22 a cui è saldata a laser l'arpa, anch'essa in rame, costituita da 12 tubazioni DN8 in parallelo. La saldatura ad ultrasuoni consente di ottenere un'alta resa del collettore solare; l'arpa in rame risulta leggermente piegata in corrispondenza dei collettori DN22 per massimizzare la superficie di scambio effettiva tra assorbitore e tubi DN8, contenenti il fluido termovettore.
- 4 attacchi in rame DN 22 mm con raccordi a stringere.
- Possibilità di collegare fino a 10 collettori in serie in verticale.
- Telaio composto da acciaio zincato di alta qualità, spessore 0,42 mm, preverniciato per la massima resistenza alla corrosione e agli ambienti aggressivi/marini.
- Isolamento in lana di roccia da 30 mm, densità 40 kg/m³, che permette un elevato rendimento anche a basse temperature.
- Vetro prismatico temperato chiaro a basso contenuto di ferro. È di tipo "mislite", quindi presenta un aspetto ruvido alla vista. Il suo spessore è di 3,2 mm ed è fissato al telaio tramite un materiale polimerico chiamato Colofast®. Il Colofast® offre una perfetta giunzione tra vetro e telaio, garantendo robustezza ma allo stesso tempo flessibilità. Inoltre, questo tipo di giunzione rende il pannello perfettamente impermeabile agli agenti atmosferici e gli dona una perfetta rifinitura.

Collettore solare SCF-25/4B A

Il collettore solare SCF-25/4B A, idoneo esclusivamente per installazione verticale, è composto da:

- Superficie lorda da 2,49 m².
- Superficie effettiva assorbitore da 2,37 m².
- Assorbitore formato da una piastra captante in alluminio con finitura selettiva TiNOx Energy Al.
- Assorbimento energetico 95%.
- Emissività 4%.
- Circuito idraulico interno composto da 2 collettori orizzontali in rame DN22 a cui è saldata a laser l'arpa, anch'essa in rame, costituita da 12 tubazioni DN8 in parallelo. La saldatura ad ultrasuoni consente di ottenere un'alta resa del collettore solare; l'arpa in rame risulta leggermente piegata in corrispondenza dei collettori DN22 per massimizzare la superficie di scambio effettiva tra assorbitore e tubi DN8, contenenti il fluido termovettore.
- 4 attacchi in rame DN 22 mm con raccordi a stringere.
- Possibilità di collegare fino a 10 collettori in serie in verticale.
- Telaio composto da acciaio zincato di alta qualità, spessore 0,42 mm, preverniciato per la massima resistenza alla corrosione e agli ambienti aggressivi/marini.
- Isolamento in lana di roccia da 30 mm, densità 40 kg/m³, che permette un elevato rendimento anche a basse temperature.
- Vetro prismatico temperato chiaro a basso contenuto di ferro. È di tipo "mislite", quindi presenta un aspetto ruvido alla vista. Il suo spessore è di 3,2 mm ed è fissato al telaio tramite un materiale polimerico chiamato Colofast®. Il Colofast® offre una perfetta giunzione tra vetro e telaio, garantendo robustezza ma allo stesso tempo flessibilità. Inoltre, questo tipo di giunzione rende il pannello perfettamente impermeabile agli agenti atmosferici e gli dona una perfetta rifinitura.

Caratteristiche comuni ad entrambi i collettori

- Temperatura di stagnazione 180°C.
- Pressione massima di esercizio 10 bar.
- Conforme alle norme EN 12975-1 ed ISO 9806.
- Certificato Solar Keymark.
- Garanzia 5 anni.

Sistemi solari a circolazione naturale

NB-SOL-A 160/2,5 - 200/2,5 - 200/4 - 300/4 - 300/5

Descrizione prodotto

Il sistema NB-SOL-A è un produttore solare di acqua calda sanitaria a circolazione naturale, il cui funzionamento avviene attraverso il moto convettivo naturale del fluido termovettore.

È costituito da uno o più collettori solari e da un bollitore ad intercapedine posto nella parte superiore.

Il sistema non necessita di pompe o regolazioni e comprende:

- Uno o due collettori solari.
- Un bollitore solare ad intercapedine con resistenza elettrica da 1,5 kW di serie.
- Raccordi e liquido antigelo a corredo.
- Staffe di montaggio.
- Tubazioni.

Il sistema è dotato dei seguenti dispositivi di sicurezza:

- Una valvola di sicurezza sul circuito primario (solare), che interviene quando la pressione supera la soglia di 2,5 bar.
- Una valvola di sicurezza sul circuito secondario (ACS) che interviene se la pressione nella rete idrica supera i 10 bar.



Tabella dati tecnici

Sistemi	Unità	160/2,5	200/2,5	200/4	300/4	300/5
Dimensioni						
Tetto piano 45 °	L	1314	1526	2586	2586	2586
	P	1903	1903	1626	1626	1903
	H	2006	2006	1727	1727	2006
Tetto inclinato 0°	L	1314	1526	2586	2586	2586
	P	2657	2657	2197	2197	2657
	H	825	825	825	825	825
Peso del sistema a vuoto (*)	kg	93,4	108,4	131,3	154,3	166,8
Peso del sistema a pieno carico (*)	kg	245,9	299,9	324,1	433,1	445,9
Qnonsol M (**)	kWh	410	410	279	270	218
Qnonsol L (**)	kWh	1231	1187	863	802	679
Qnonsol XL (**)	kWh	2579	2500	1930	1790	1536
Qnonsol XXL (**)	kWh	3716	3629	2937	2729	2376
Bollitore						
Volume del bollitore	l	151	190	190	276	276
Peso del bollitore vuoto	kg	58	73	73	96	96
Peso del bollitore pieno	kg	209	263	263	372	372
Lunghezza	mm	1230	1526	1526	2150	2150
Diametro	Ø mm	500	500	500	500	500
Resistenza elettrica	kW	1,5	1,5	1,5	1,5	1,5
Anodo al magnesio	Ø x mm	22×500	26×450	26×450	26×450	26×450
Pressione massima circuito sanitario	bar	10	10	10	10	10
Pressione massima circuito solare	bar	2,5	2,5	2,5	2,5	2,5
Dispersione termica (***)	W/K	1,52	1,86	1,86	2,85	2,85

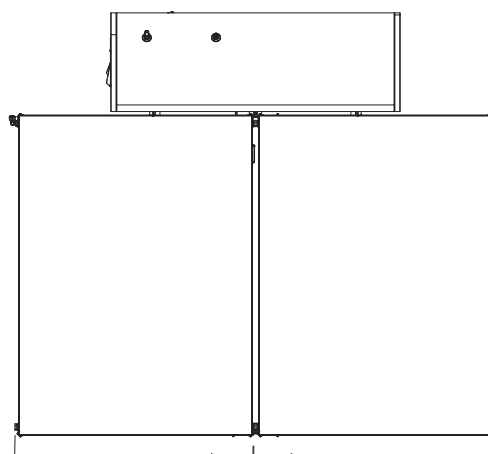
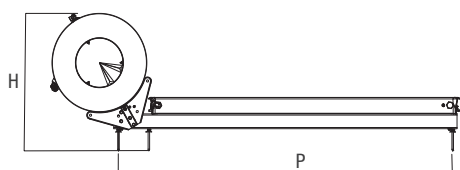
Sistemi solari a circolazione naturale NB-SOL-A 160/2,5 - 200/2,5 - 200/4 - 300/4 - 300/5

Sistemi	Unità	160/2,5	200/2,5	200/4	300/4	300/5
Collettori						
Tipo		2,5	2,5	2	2	2,5
Dimensione	mm	1235×2020×85	1235×2020×85	1235×1625×85	1235×1625×85	1235×2020×85
Numero di collettori		1	1	2	2	2
Superficie lorda per collettore	m ²	2,5	2,5	2	2	2,5
Area d'apertura per collettore	m ²	2,39	2,39	1,91	1,91	2,39
Area dell'assorbitore per collettore	m ²	2,37	2,37	1,9	1,9	2,37
Peso per collettore vuoto	kg	35,4	35,4	29,15	29,15	35,4
Temperatura massima di lavoro	°C	180	180	180	180	180
Liquido termico per assorbitore	l	1,55	1,55	1,38	1,38	1,55

(*) Bollitore + pannello/i. Gli staffaggi non sono inclusi.

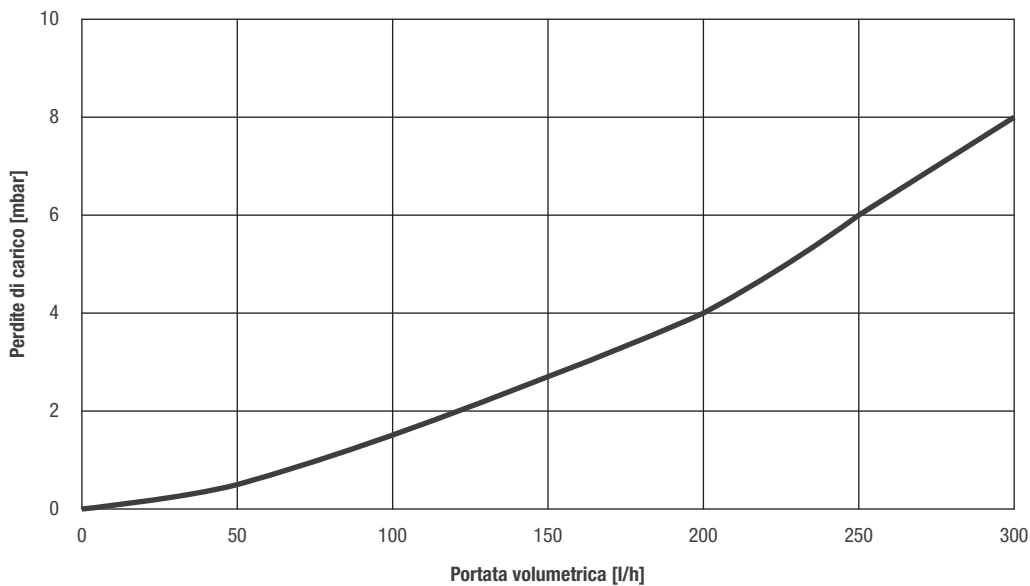
(**) Valore calcolato in termini di energia primaria per l'elettricità e/o in termini di potere calorifico per il combustibile, in condizioni climatiche medie, nei profili di carico M,L,XL, XXL, con backup permanente e bollitore.

(***) ΔT 45 K, secondo EN 12977-3.

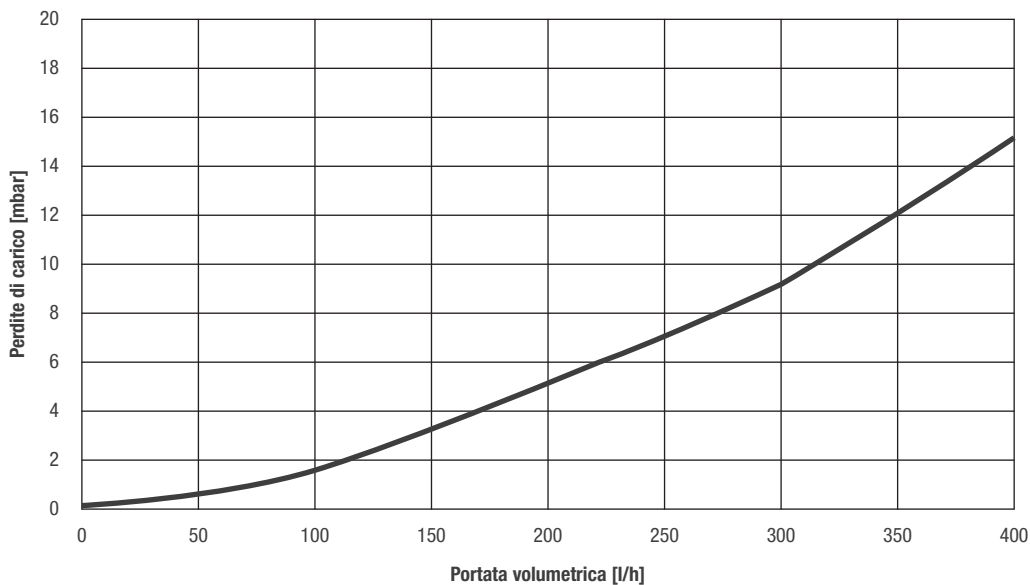


Perdite di carico collettori solari

Perdite di carico singolo pannello [33,3% glicole] - 2,0 m²



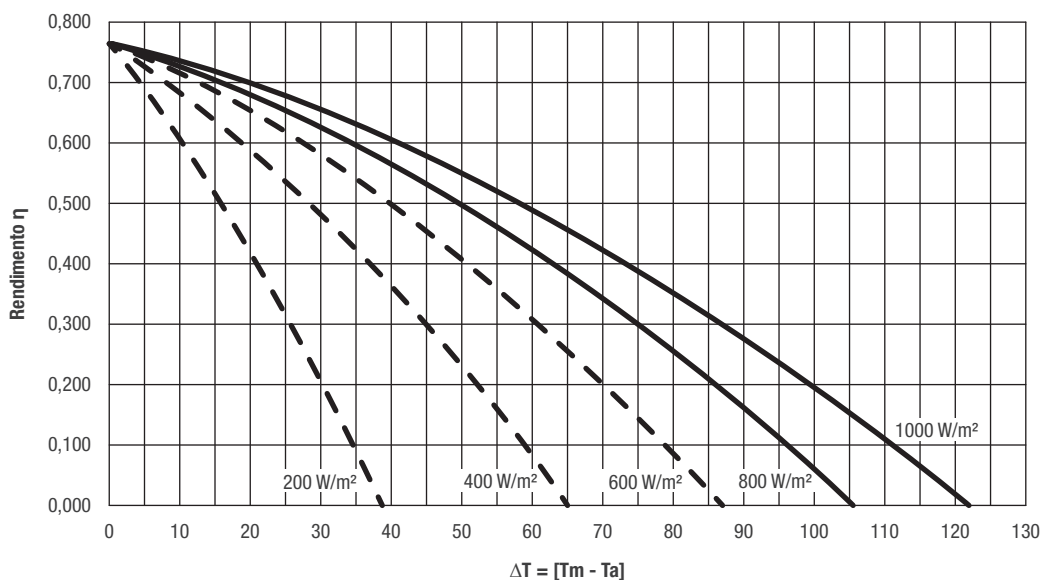
Perdite di carico singolo pannello [33,3% glicole] - 2,5 m²



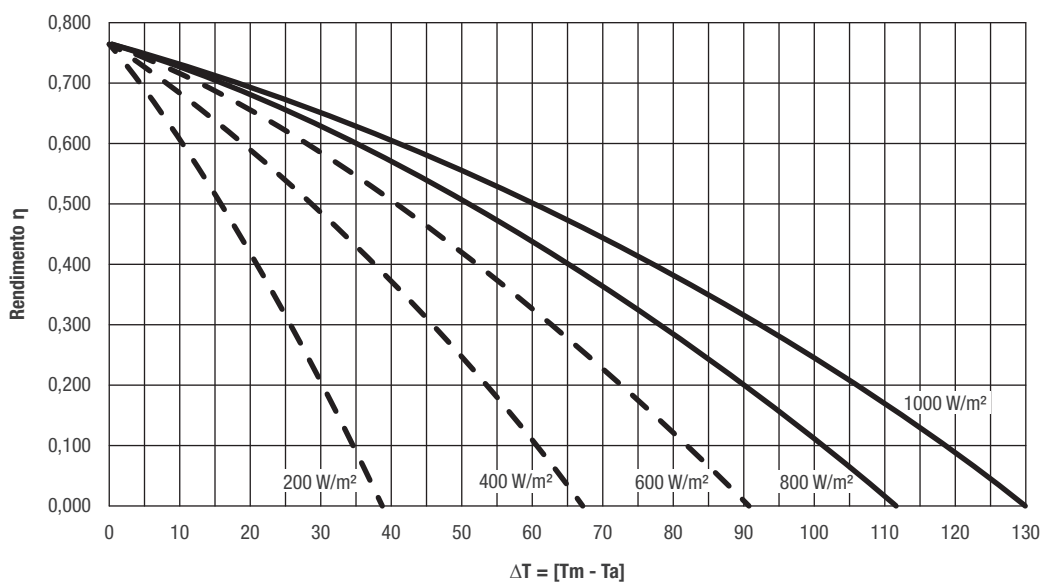
Sistemi solari a circolazione naturale NB-SOL-A 160/2,5 - 200/2,5 - 200/4 - 300/4 - 300/5

Curva di efficienza

Curve di efficienza - collettore 2,0 m²



Curve di efficienza - collettore 2,5 m²

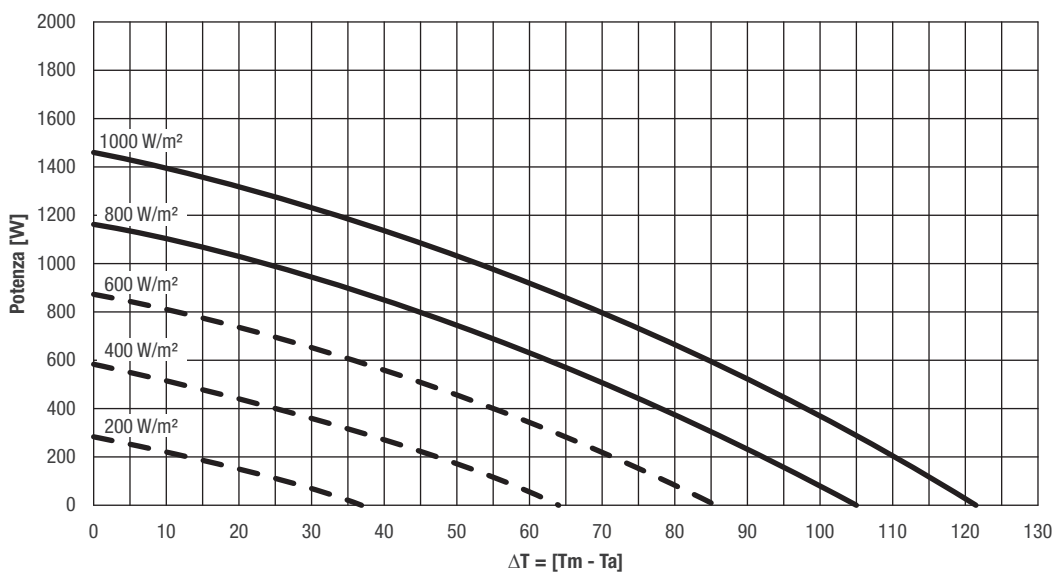


T_m = temperatura media collettore
 T_a = temperatura ambiente esterno

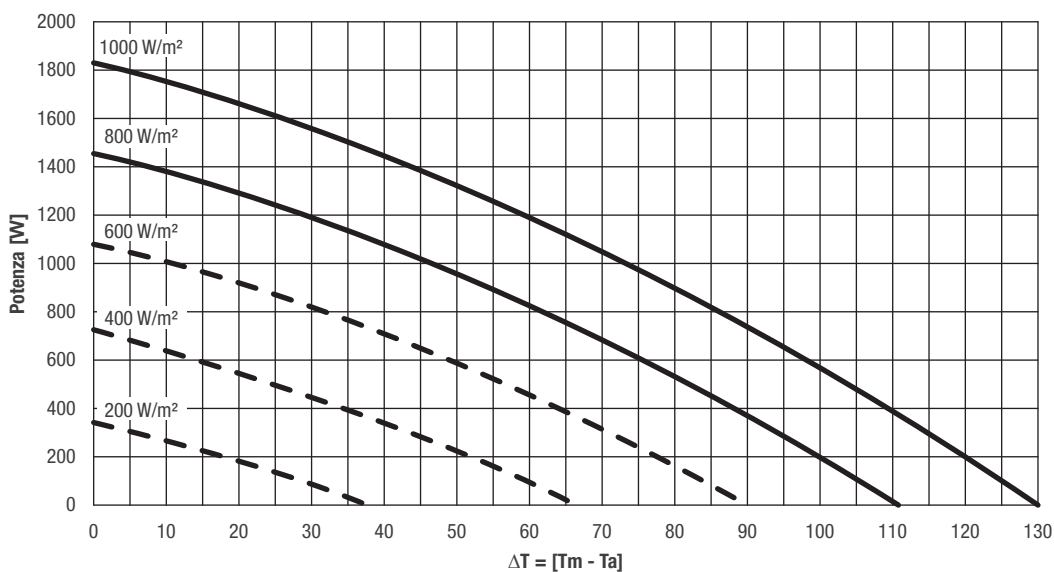
Sistemi solari a circolazione naturale NB-SOL-A 160/2,5 - 200/2,5 - 200/4 - 300/4 - 300/5

Curva di potenza resa

Curve di potenza resa - collettore 2,0 m²



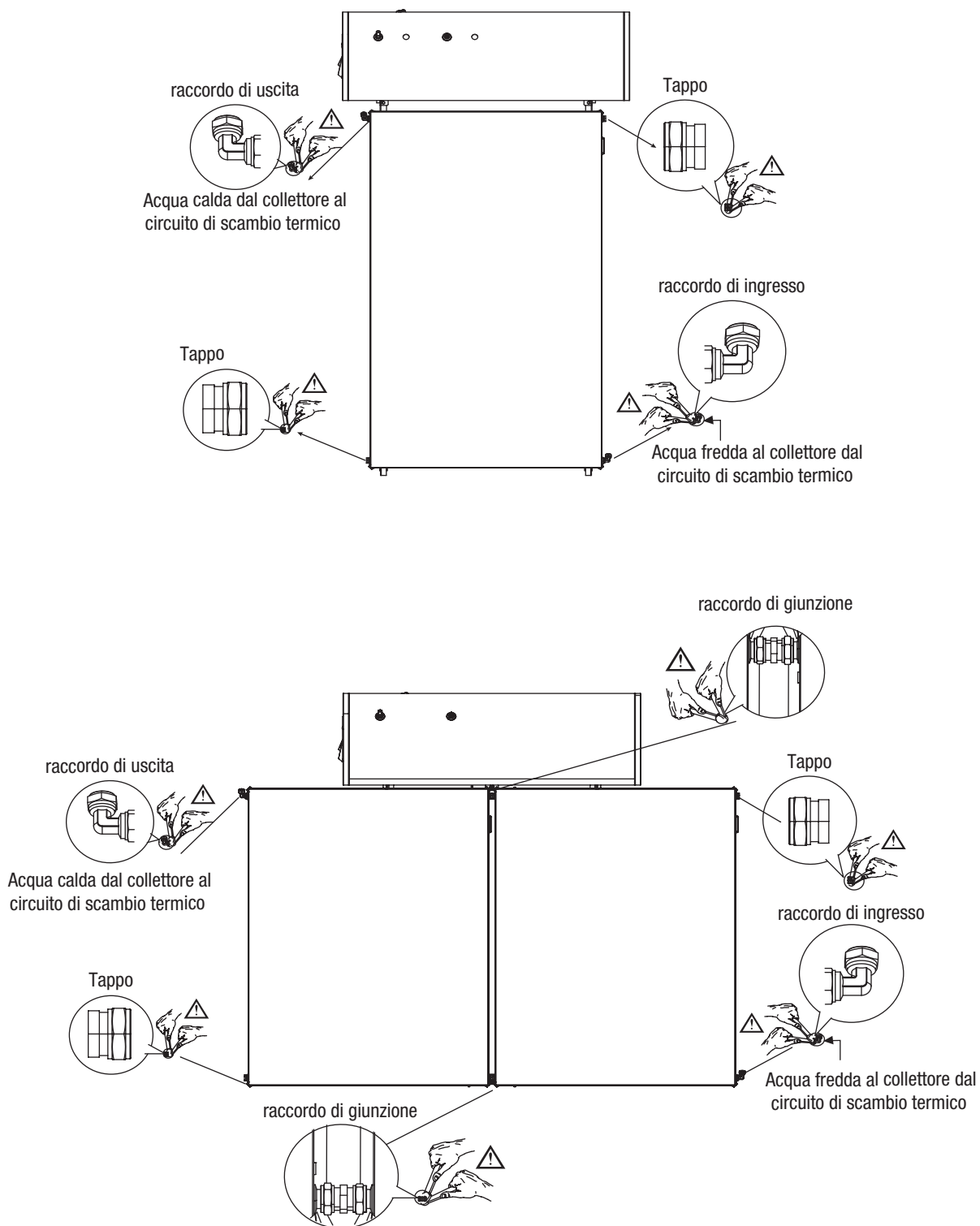
Curve di potenza resa - collettore 2,5 m²



T_m = temperatura media collettore
 T_a = temperatura ambiente esterno

Sistemi solari a circolazione naturale NB-SOL-A 160/2,5 - 200/2,5 - 200/4 - 300/4 - 300/5

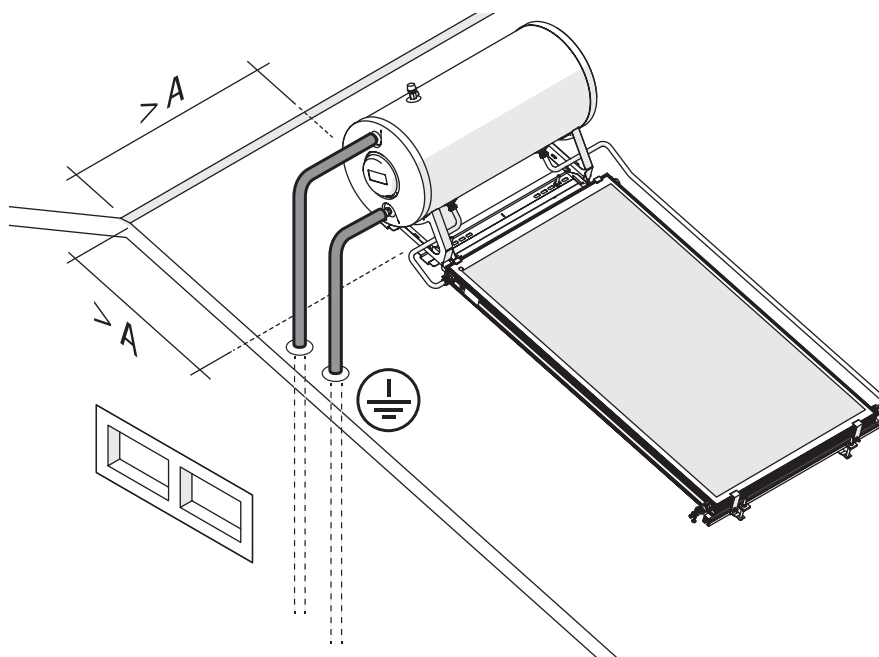
Struttura



Sistemi solari a circolazione naturale NB-SOL-A 160/2,5 - 200/2,5 - 200/4 - 300/4 - 300/5

Preparazione all'installazione

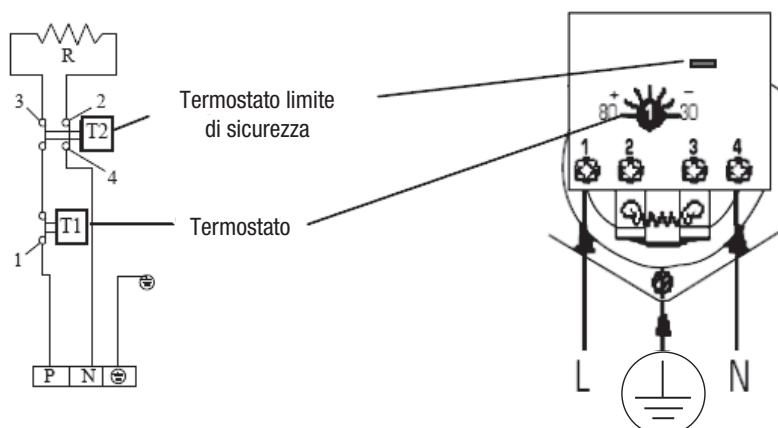
- Scegliere la disposizione ottimale dei collettori solari (orientamento verso sud).
- Evitare installazioni con ombreggiamento prolungato dovuto a piante, alberi, caseggiati, montagne, ecc.
- Mantenere la distanza minima (A) tra il sistema e il bordo del tetto.
- Rimuovere tutta la ghiaia e i detriti dalla superficie su cui verrà installato l'impianto.
- Non utilizzare le staffe per il fissaggio di altre sovrastrutture: esse servono esclusivamente per garantire un'installazione in sicurezza del sistema solare a cui sono abbinata.
- Il montaggio del sistema solare modifica la struttura preesistente del tetto: è necessario verificare ed eventualmente adeguare tutti gli elementi del tetto per evitare infiltrazioni e danneggiamenti causati dal vento e/o dalla neve.



U.M.		Sistema a circolazione naturale				
A	m	160/2,5	200/2,5	200/4	300/4	300/5
		1	1	1,5	1,5	1

Collegamenti elettrici

Tutti i bollitori sono forniti con termostato preimpostato a 80°C. Prima della messa in funzione, regolare il termostato alla temperatura desiderata.

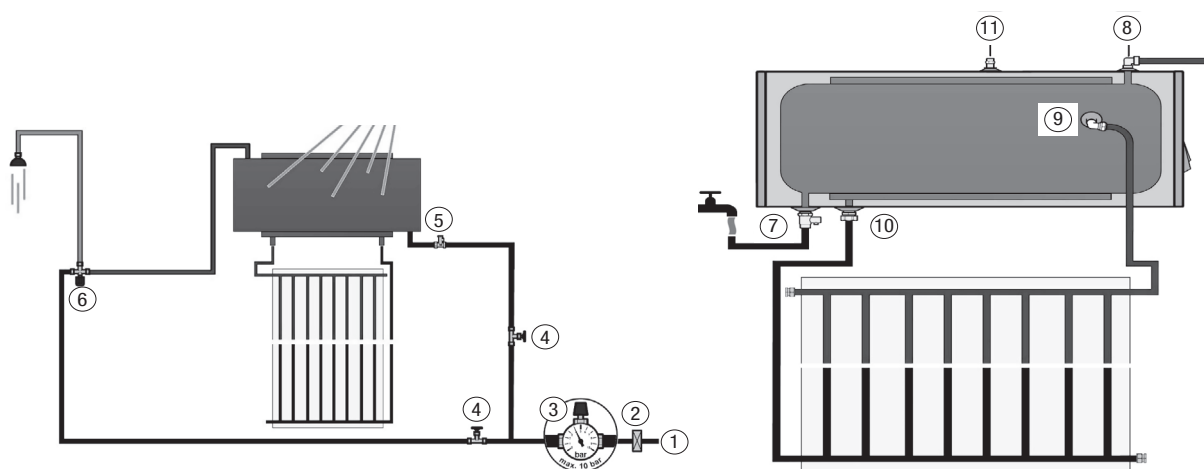


Sistemi solari a circolazione naturale NB-SOL-A 160/2,5 - 200/2,5 - 200/4 - 300/4 - 300/5

Collegamento idraulico all'impianto

Il circuito d'alimentazione dell'acqua deve consentire il riempimento e lo svuotamento del bollitore solare di stoccaggio in condizioni di sicurezza. Le valvole d'intercettazione devono quindi essere facilmente accessibili all'utente e l'operazione di svuotamento del serbatoio di stoccaggio non deve creare rischi di allagamento o altri danni.

- Tutti i collegamenti delle tubature dell'acqua devono essere conformi alle norme vigenti.
- I limiti di pressione di esercizio specificati sulla targhetta non vanno mai superati. Potrebbe quindi essere necessario installare un riduttore di pressione.
- Una valvola miscelatrice termostatica deve sempre essere collegata all'uscita dell'acqua calda per controllarne la temperatura verso gli utilizzatori.
- Il punto d'ingresso delle tubature dell'acqua nell'edificio deve essere a prova di pioggia e umidità.



Schema completo del sistema

1. Ingresso acqua fredda sanitaria.
2. Filtro dell'acqua.
3. Riduttore di pressione MAX 10 bar.
4. Valvola di intercettazione.
5. Valvola di non ritorno + valvola di sicurezza 10 bar.
6. Miscelatore termostatico ACS.

Schema sistema circolazione naturale

7. Alimentazione acqua fredda sanitaria, valvola di sicurezza 10bar + valvola di non ritorno.
8. Uscita acqua calda sanitaria.
9. Circuito solare, ingresso glicole caldo.
10. Circuito solare, uscita glicole freddo.
11. Valvola di sicurezza 2,5 bar.

Riempimento del circuito del collettore solare

Fluido termovettore

L'antigelo fornito con NB-SOL-A contiene glicole propilenico atossico, biodegradabile ed ecologico.

Miscelare il glicole propilenico con acqua (preferibilmente demineralizzata), utilizzando la tabella sottostante per definire la concentrazione in base alle temperature per le quali è richiesta la protezione antigelo.

- Per il rabbocco del circuito utilizzare esclusivamente i prodotti elencati nel nostro catalogo.

Liquido antigelo	Temperatura	Densità (20°C)
55%	-40 °C	1.048 kg/dm ³
50%	-32 °C	1.045 kg/dm ³
45%	-26 °C	1.042 kg/dm ³
40%	-21 °C	1.037 kg/dm ³
35%	-17 °C	1.033 kg/dm ³
30%	-14 °C	1.029 kg/dm ³
25%	-10 °C	1.023 kg/dm ³

Sistemi solari a circolazione naturale NB-SOL-A 160/2,5 - 200/2,5 - 200/4 - 300/4 - 300/5

Guida al capitolato

Collettore solare 2,0 m²

Caratteristiche:

- Superficie lorda da 2,0 m².
- Superficie effettiva assorbitore da 1,90 m².
- Assorbitore formato da una piastra captante in alluminio con finitura selettiva TiNOx Energy Al.
- Assorbimento energetico 95%.
- Emissività 4%.
- Circuito idraulico interno composto da 2 collettori orizzontali in rame DN22 a cui è saldata a laser l'arpa, anch'essa in rame, costituita da 12 tubazioni DN8 in parallelo. La saldatura ad ultrasuoni consente di ottenere un'alta resa del collettore solare; l'arpa in rame risulta leggermente piegata in corrispondenza dei collettori DN22 per massimizzare la superficie di scambio effettiva tra assorbitore e tubi DN8, contenenti il fluido termovettore.
- 4 attacchi in rame DN 22 mm con raccordi a stringere.
- Telaio composto da acciaio zincato di alta qualità, spessore 0,42 mm, preverniciato per la massima resistenza alla corrosione e agli ambienti aggressivi/marini.
- Isolamento in lana di roccia da 30 mm, densità 40 kg/m³, che permette un elevato rendimento anche a basse temperature.
- Vetro prismatico temperato chiaro a basso contenuto di ferro. È di tipo "mistlite", quindi presenta un aspetto ruvido alla vista. Il suo spessore è di 3,2 mm ed è fissato al telaio tramite un materiale polimerico chiamato Colofast®. Il Colofast® offre una perfetta giunzione tra vetro e telaio, garantendo robustezza ma allo stesso tempo flessibilità. Inoltre, questo tipo di giunzione rende il pannello perfettamente impermeabile agli agenti atmosferici e gli dona una perfetta rifinitura.

Collettore solare 2,5 m²

Caratteristiche:

- Superficie lorda da 2,49 m².
- Superficie effettiva assorbitore da 2,37 m².
- Assorbitore formato da una piastra captante in alluminio con finitura selettiva TiNOx Energy Al.
- Assorbimento energetico 95%.
- Emissività 4%.
- Circuito idraulico interno composto da 2 collettori orizzontali in rame DN22 a cui è saldata a laser l'arpa, anch'essa in rame, costituita da 12 tubazioni DN8 in parallelo. La saldatura ad ultrasuoni consente di ottenere un'alta resa del collettore solare; l'arpa in rame risulta leggermente piegata in corrispondenza dei collettori DN22 per massimizzare la superficie di scambio effettiva tra assorbitore e tubi DN8, contenenti il fluido termovettore.
- 4 attacchi in rame DN 22 mm con raccordi a stringere.
- Telaio composto da acciaio zincato di alta qualità, spessore 0,42 mm, preverniciato per la massima resistenza alla corrosione e agli ambienti aggressivi/marini.
- Isolamento in lana di roccia da 30 mm, densità 40 kg/m³, che permette un elevato rendimento anche a basse temperature.
- Vetro prismatico temperato chiaro a basso contenuto di ferro. È di tipo "mistlite", quindi presenta un aspetto ruvido alla vista. Il suo spessore è di 3,2 mm ed è fissato al telaio tramite un materiale polimerico chiamato Colofast®. Il Colofast® offre una perfetta giunzione tra vetro e telaio, garantendo robustezza ma allo stesso tempo flessibilità. Inoltre, questo tipo di giunzione rende il pannello perfettamente impermeabile agli agenti atmosferici e gli dona una perfetta rifinitura.

Caratteristiche comuni ad entrambi i collettori

- Temperatura di stagnazione 180°C.
- Pressione massima di esercizio 10 bar.
- Conforme alle norme EN 12975-1 ed ISO 9806.
- Certificato Solar Keymark.
- Garanzia 5 anni.

Bollitore

- Capacità 151 - 190 - 276 litri.
- Acciaio smaltato.
- Lunghezza 1230 mm (mod. 160), 1526 mm (mod. 200), 2150 mm (mod.300).
- Diametro 500 mm.
- Resistenza elettrica 1,5 kW.
- Anodo al magnesio.
- Pressione max circuito sanitario 10 bar.
- Pressione max circuito solare 2,5 bar.
- Conforme alla norma UNI EN 12897.

Bollitori a doppio serpentino IDRA DS 200-300-430-550-750-1000



**bollitore ad accumulo verticale in acciaio vetrificato con
scambiatore di calore a doppio serpentino
ideale per impianti solari
durata ed igienicità garantita dalla vetrificazione
protezione anodica anticorrosione
elevate prestazioni in produzione di acqua calda e ridotti tempi
di ripristino
efficace coibentazione termica e basse perdite di carico
elevata superficie di scambio del serpentino inferiore
garanzia 5 anni**

I bollitori solari a doppio serpentino da 200 a 1000 litri Beretta sono integrabili in impianti solari per la produzione di acqua calda sanitaria.

Gli elementi tecnici principali della progettazione del bollitore solare sono:

- Lo studio accurato delle geometrie del serbatoio e dei serpentini che consentono di ottenere le migliori prestazioni in termini di stratificazione, scambio termico e tempi di ripristino.
- La vetrificazione interna, batteriologicamente inerte, per assicurare la massima igienicità dell'acqua trattata, ridurre la possibilità di deposito di calcare e facilitare la pulizia.
- La disposizione su diverse altezze degli attacchi per impiegare generatori di calore di diverso tipo, senza influenzare la stratificazione.
- La coibentazione in poliuretano privo di CFC e l'elegante rivestimento esterno per limitare le dispersioni ed aumentare, di conseguenza, il rendimento.
- L'impiego della flangia per facilitare la pulizia e la manutenzione e dell'anodo di magnesio con funzione "anticorrosione".

Predisposizione agli accessori:

- Regolazione differenziale SUN B o Evosol.
- Kit idraulico di ritorno o di mandata/ritorno.
- Vaso d'espansione solare da 18-24-35-50 litri.

Bollitori a doppio serpentino IDRA DS 200-300-430-550-750-1000

Tabella dati tecnici

Descrizione	Unità	IDRA DS 200	IDRA DS 300	IDRA DS 430	IDRA DS 550	IDRA DS 750	IDRA DS 1000
Tipo bollitore		Verticale, Vetrificato					
Disposizione scambiatore		Verticale a sezione ellittica					
Capacità bollitore	l	208	301	442	551	731	883
Volume utile non solare (Vbu)*	l	68	117	182	175	251	312
Volume utile solare (Vsol)**	l	140	184	260	376	480	570
Diametro bollitore con isolamento	mm	604	604	755	755	1000	1000
Diametro bollitore senza isolamento	mm	-	-	-	-	790	790
Altezza con isolamento	mm	1338	1838	1644	1988	1846	2171
Altezza senza isolamento	mm	-	-	-	-	1745	2070
Spessore isolamento	mm	50	50	50	50	100	100
Peso netto totale	kg	86	108	131	171	222	245
Diametro / lunghezza anodo di magnesio	mm	33/450	33/450	33/520	33/520	40/600	40/600
Diametro interno flangia	mm	130	130	130	130	130	130
Diametro/lunghezza pozzetti porta sonde	mm	18/180	18/180	18/180	18/180	16/180	16/180
Contenuto acqua serpentino superiore	l	3,4	4,5	6,0	6,0	9,1	9,1
Superficie di scambio serpentino superiore	m ²	0,7	0,8	1,0	1,0	1,6	1,6
Contenuto acqua serpentino inferiore	l	3,4	5,1	7,5	9,0	11,8	12,3
Superficie di scambio serpentino inferiore	m ²	0,7	1,0	1,4	1,8	2,3	2,7
Pressione massima di esercizio bollitore	bar	10	10	10	10	7	7
Pressione massima di esercizio serpentine	bar	10	10	10	10	7	7
Temperatura massima di esercizio	°C	99	99	99	99	99	99
Dispersioni secondo EN 12897:2006 $\Delta T=45$ K (ambiente 20 °C e accumulo a 65 °C)	W	62	69	60	68	94	101
Dispersioni secondo UNI 11300	W/K	1,38	1,53	1,33	1,51	2,09	2,24
Classe energetica		B	B	B	B	B	B

* Vbu - Il volume utile non solare esprime la quantità d'acqua (in litri) riscaldata direttamente dal serpentino di integrazione termica. È calcolato come il volume compreso tra la parte superiore del bollitore e quella inferiore dell'elemento di integrazione termica (spira inferiore del serpentino di integrazione).

** Vsol - Il volume utile solare esprime la quantità d'acqua (in litri) riscaldata direttamente dal serpentino solare (posto nella parte inferiore del bollitore) al netto del volume non solare (Vbu).

Prestazioni riferite al serpentino di integrazione

Resa continua serpentino superiore (ACS 10-45 °C) (volume di riferimento Vbu).

Temperatura mandata serpentino	Unità	IDRA DS 200	IDRA DS 300	IDRA DS 430	IDRA DS 550	IDRA DS 750	IDRA DS 1000
80 °C	ΔT 20K	16,1	23	31,4	31,4	50	50
		l/h	400	572	774	774	1240
70 °C	ΔT 20K	10,3	17	20,7	20,7	38	38
		l/h	247	425	505	505	930
60 °C	ΔT 20K	6,5	11	15,5	15,5	25	25
		l/h	160	277	375	375	620
50 °C	ΔT 20K	2,4	5	7	7	15	15
		l/h	57	130	170	170	380

Tempo di messa a regime necessario per scaldare il bollitore a 60 °C, riferito alla sonda serpentino integrazione, alle varie temperature di ingresso serpentino superiore con un delta (Δ) ingresso uscita serpentino di 20 °C (volume di riferimento Vbu).

Temperatura mandata serpentino superiore	Unità	IDRA DS 200	IDRA DS 300	IDRA DS 430	IDRA DS 550	IDRA DS 750	IDRA DS 1000
80 °C	ΔT 20K	min	25	27	24	24	26
70 °C	ΔT 20K	min	33	34	32	32	34
60 °C	ΔT 20K	min	66	65	65	65	67

Coefficiente di resa termica NL secondo DIN 4708. L'indice NL, riferito allo scambiatore di integrazione, esprime un numero di appartamenti con 3,5 persone che possono essere completamente riforniti, con una vasca da bagno di 140 litri e due ulteriori punti di prelievo.

Temperatura mandata serpentino superiore	IDRA DS 200	IDRA DS 300	IDRA DS 430	IDRA DS 550	IDRA DS 750	IDRA DS 1000
80 °C	1,12	1,64	2,2	2,23	3,63	3,79
70 °C	0,86	1,34	1,66	1,69	2,88	3,19
60 °C	0,65	1,04	1,37	1,42	2,17	2,47

Bollitori a doppio serpentino IDRA DS 200-300-430-550-750-1000

Svuotamento in 10'

Prestazioni riferite al serpentino di integrazione

Quantità d'acqua sanitaria ottenuta in 10', con bollitore preriscaldato a 60°C (*), con primario alla temperatura di mandata indicata, considerando un incremento di temperatura dell'acqua sanitaria di 30°C, tra ingresso e uscita (secondo EN 12897).

Temperatura mandata serpentino superiore	Unità	IDRA DS 200	IDRA DS 300	IDRA DS 430	IDRA DS 550	IDRA DS 750	IDRA DS 1000
80°C	l	166	260	330	345	595	673
70°C	l	138	255	323	340	513	666
60°C	l	131	250	308	336	473	626

* Riferimento punto sonda serpentino integrazione, volume di riferimento Vbu.

Prestazioni riferite al serpentino solare

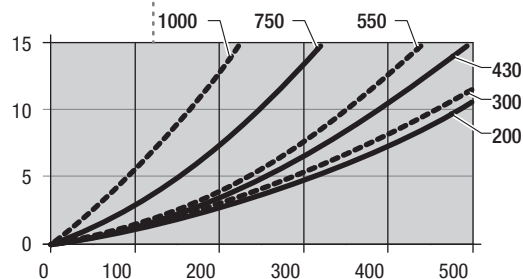
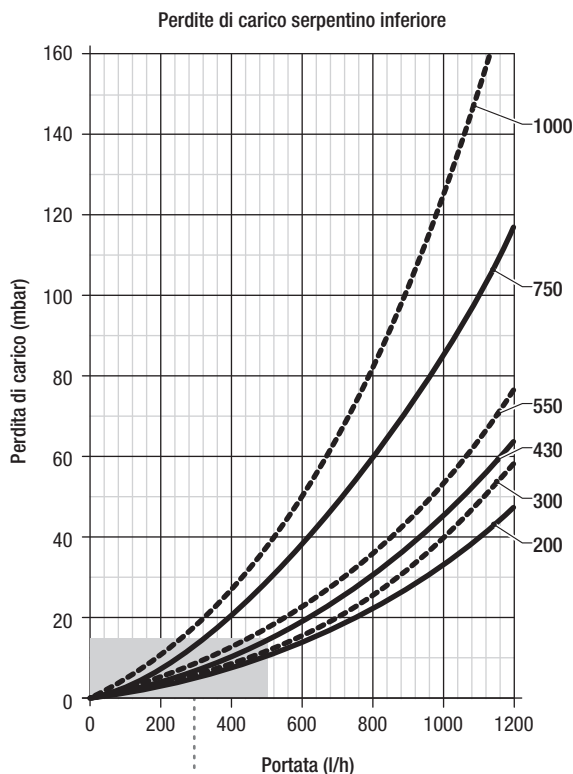
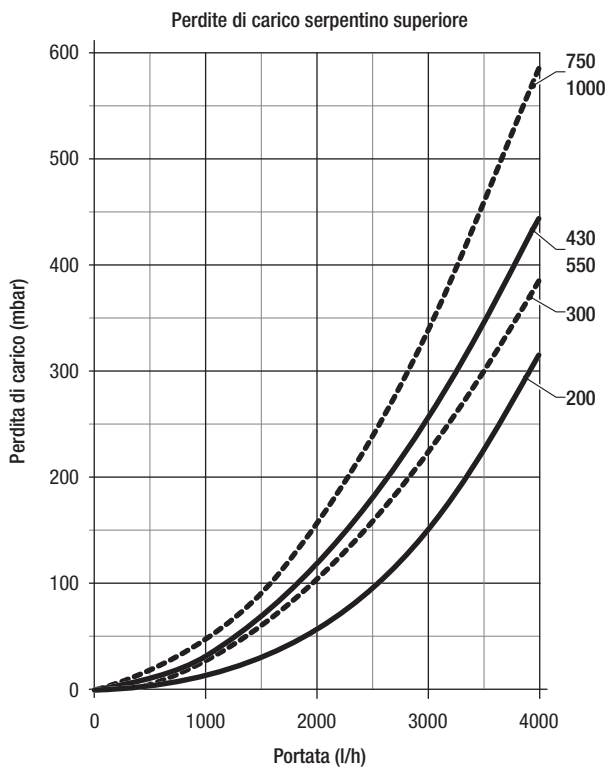
Quantità d'acqua sanitaria ottenuta in 10', con bollitore preriscaldato alla temperatura indicata (*), considerando un incremento di temperatura dell'acqua sanitaria di 30°C, tra ingresso e uscita (secondo EN 12897).

Temperatura parte bassa accumulo	Unità	IDRA DS 200	IDRA DS 300	IDRA DS 430	IDRA DS 550	IDRA DS 750	IDRA DS 1000
70°C	l	374	438	659	863	1190	1530
60°C	l	284	375	531	675	877	1110
50°C	l	205	310	390	485	762	790

* Riferimento punto sonda serpentino solare.

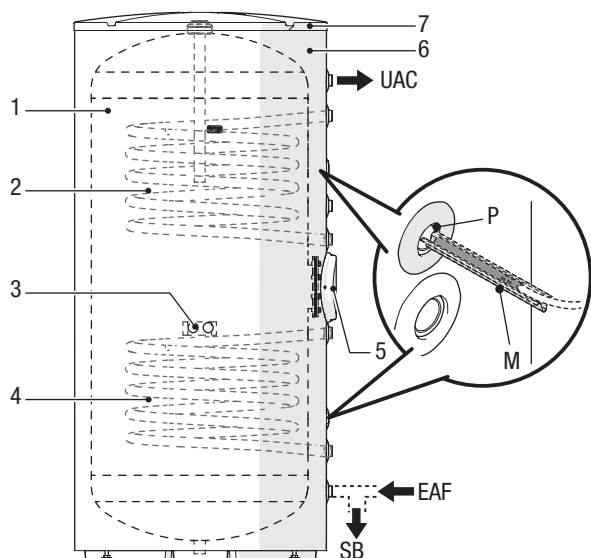
Bollitori a doppio serpentino IDRA DS 200-300-430-550-750-1000

Perdite di carico



Valori riferiti ad una miscela di acqua e glicole al 30%.

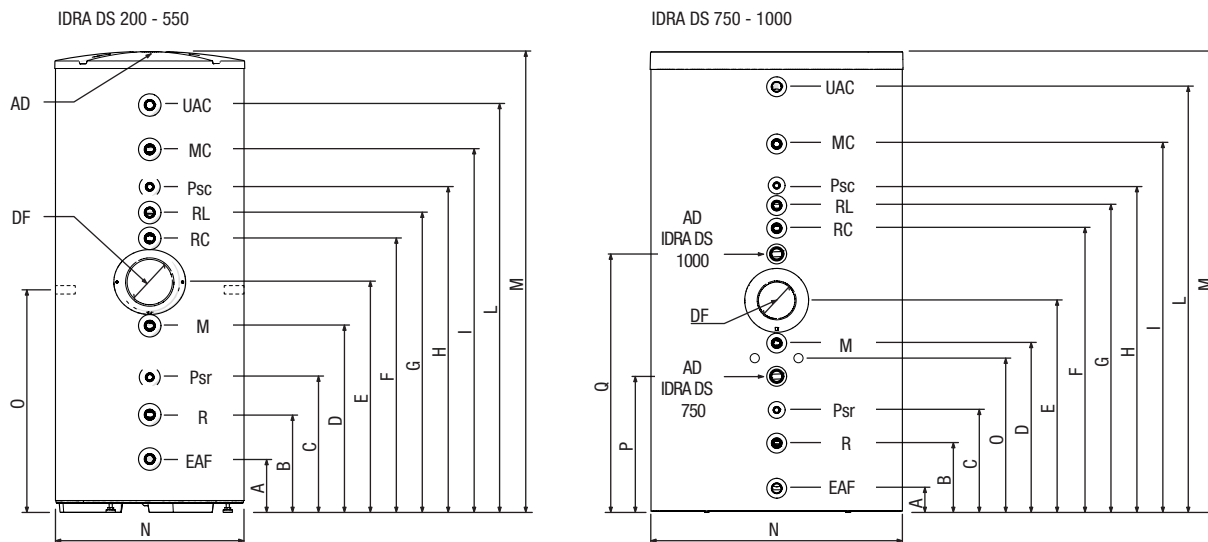
Struttura



- 1. Bollitore
- 2. Serpentino superiore
- 3. Predisposizione per maniglie di sollevamento (accessorio) e/o punto di messa a terra dell'apparecchio
- 4. Serpentino inferiore
- 5. Flangia per ispezione bollitore e resistenza elettrica (accessorio)
- 6. Isolamento
- 7. Coperchio
- P Pozzetto
- M Molla
- UAC Uscita acqua calda sanitaria
- EAF Entrata acqua fredda sanitaria
- SB Scarico bollitore

Bollitori a doppio serpentino IDRA DS 200-300-430-550-750-1000

Dimensioni di ingombro ed attacchi



		IDRA DS 200	IDRA DS 300	IDRA DS 430	IDRA DS 550	IDRA DS 750	IDRA DS 1000
UAC - Uscita acqua calda sanitaria	Ø	1" M	1" M	1" M	1" M	1" M	1" M
MC - Mandata caldaia	Ø	1" M	1" M	1" M	1" M	1" M	1" M
RC - Ritorno caldaia	Ø	1" M	1" M	1" M	1" M	1" M	1" M
M - Mandata solare	Ø	1" M	1" M	1" M	1" M	1" M	1" M
R - Ritorno solare	Ø	1" M	1" M	1" M	1" M	1" M	1" M
RL - Ricircolo sanitario	Ø	1" M	1" M	1" M	1" M	1" M	1" M
EAF (SB) - Entrata acqua fredda sanitaria (scarico bollitore)	Ø	1" M	1" M	1" M	1" M	1" M	1" M
Psc - Diametro/lunghezza pozzetto sonda caldaia	mm	18/180	18/180	18/180	18/180	16/180	16/180
Psr - Diametro/lunghezza pozzetto sonda regolatore solare	mm	18/180	18/180	18/180	18/180	16/180	16/180
AD - Diametro/lunghezza anodo di magnesio	mm	33/450	33/450	33/520	33/520	40/600	40/600
DF - Diametro interno flangia	mm	130	130	130	130	130	130
A	mm	171	171	208	207	75	75
B	mm	243	253	329	348	289	289
C	mm	403	393	427	443	428	421
D	mm	598	693	684	788	799	834
E	mm	738	903	824	1088	969	1006
F	mm	878	1113	964	1328	1144	1337
G	mm	953	1233	1064	1428	1234	1426
H	mm	1029	1323	1174	1538	1321	1506
I	mm	1098	1438	1289	1653	1444	1637
L	mm	1170	1670	1440	1784	1707	2032
M	mm	1338	1838	1644	1988	1846	2171
N	mm	Ø 604	Ø 604	Ø 755	Ø 755	Ø 1000	Ø 1000
O - Inserti filettati M8 per punto di messa a terra/fissaggio accessorio maniglie	mm	700	700	700	700	600	600
P	mm	-	-	-	-	555	-
Q	mm	-	-	-	-	-	1237

È consigliato installare valvole di sezionamento all'ingresso e all'uscita dell'acqua sanitaria.

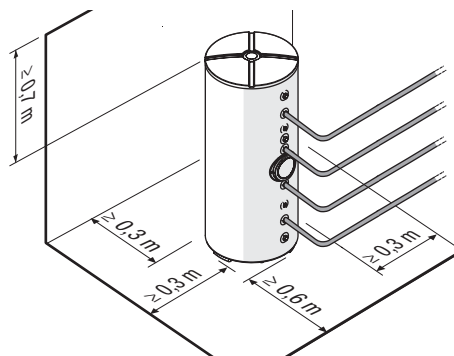
In fase di riempimento/carico del bollitore, verificare la buona tenuta delle guarnizioni.

In presenza di sonda le eventuali giunzioni elettriche tra cavo sonda e prolunghe per collegamento al quadro elettrico, devono essere stagnate e protette con guaina o adeguato isolamento elettrico.

Bollitori a doppio serpentino IDRA DS 200-300-430-550-750-1000

Locale di installazione del bollitore

I bollitori Beretta IDRA DS possono essere installati in tutti i locali in cui non è richiesto un grado di protezione elettrica dell'apparecchio superiore a IP X0D. Il locale di installazione deve essere asciutto per prevenire la formazione di ruggine. Mantenere le distanze minime per la manutenzione e il montaggio.



Installazione su impianti vecchi o da rimodernare

Quando i bollitori solari IDRA DS vengono installati su impianti vecchi o da rimodernare, verificare che:

- L'installazione sia corredata degli organi di sicurezza e di controllo nel rispetto delle norme specifiche.
- L'impianto sia lavato, pulito da fanghi, da incrostazioni, disaerato e siano state verificate le tenute idrauliche.
- Sia previsto un sistema di trattamento quando l'acqua di alimentazione/reintegro è particolare (come valori di riferimento possono essere considerati quelli riportati in tabella).

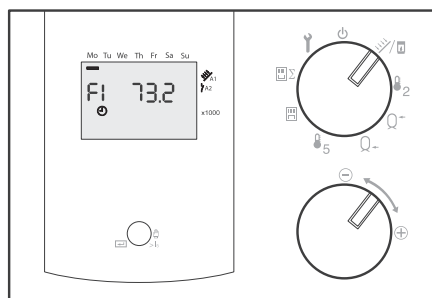
Valori acqua di alimentazione

pH	6-8
Conduttività elettrica	minore di 200 mV/cm (25 °C)
Ioni cloro	minore di 50 ppm
Ioni acido solforico	minore di 50 ppm
Ferro totale	minore di 0,3 ppm
Alcalinità M	minore di 50 ppm
Durezza totale	minore di 35 °F
Ioni zolfo	nessuno
Ioni ammoniacali	nessuno
Ioni silicio	minore di 30 ppm

Messa in servizio

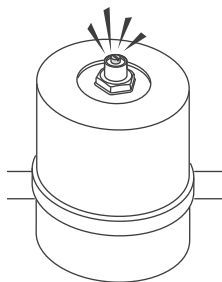
Prima di effettuare l'avviamento ed il collaudo funzionale del bollitore è indispensabile controllare che:

- I rubinetti dell'acqua di alimentazione del circuito sanitario siano aperti.
- Gli allacciamenti idraulici alla caldaia abbinata e al gruppo idraulico dell'impianto solare siano eseguiti correttamente.



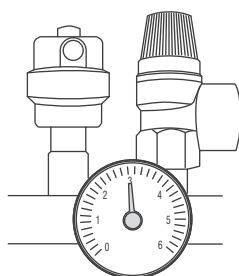
Il trasferimento di calore nel circuito solare avviene quando la temperatura del collettore solare è maggiore di quella del bollitore. Quindi nella gestione degli impianti solari non è significativa l'esatta temperatura, ma la differenza di temperatura.

- Impostare la differenza di temperatura tra collettore e bollitore (vedere il manuale di istruzioni del regolatore).
- Mettere in servizio la caldaia per il riscaldamento ausiliario del bollitore.



Ad avviamento effettuato verificare che:

- Il circuito solare sia completamente sfiatato.



- La pressione a freddo dell'impianto sia circa 3 bar.
- La valvola di sicurezza intervenga a 6 bar.
- Le tubazioni della rete idraulica siano coibentate in modo rispondente alle norme vigenti.

Se tutte le condizioni sono soddisfatte, riavviare caldaia e bollitore e controllare la temperatura regolata e la quantità di ACS prelevabile.

Bollitori a doppio serpentino IDRA DS 200-300-430-550-750-1000

Configurazione idraulica di impianto

In presenza di acqua non addolcita, è consigliabile impostare la temperatura massima del bollitore a 60°C, in quanto a temperature maggiori si hanno formazioni di calcare con conseguente peggioramento dello scambio termico.

In caso di alimentazione da acquedotto con pressioni di rete superiori a 6 bar, prevedere l'impiego di un riduttore di pressione.

È necessario inserire la valvola di non ritorno (5) sull'uscita del serpentino solare.

Il vaso di espansione deve resistere alle alte temperature e la membrana non deve essere intaccabile dalla miscela acqua-glicole.

L'impianto sanitario **deve obbligatoriamente prevedere** il vaso di espansione, la valvola di sicurezza, la valvola di sfiato automatico e il rubinetto scarico bollitore.

Lo scarico della valvola di sicurezza deve essere collegato ad un adeguato sistema di raccolta e di evacuazione. Il costruttore del bol-

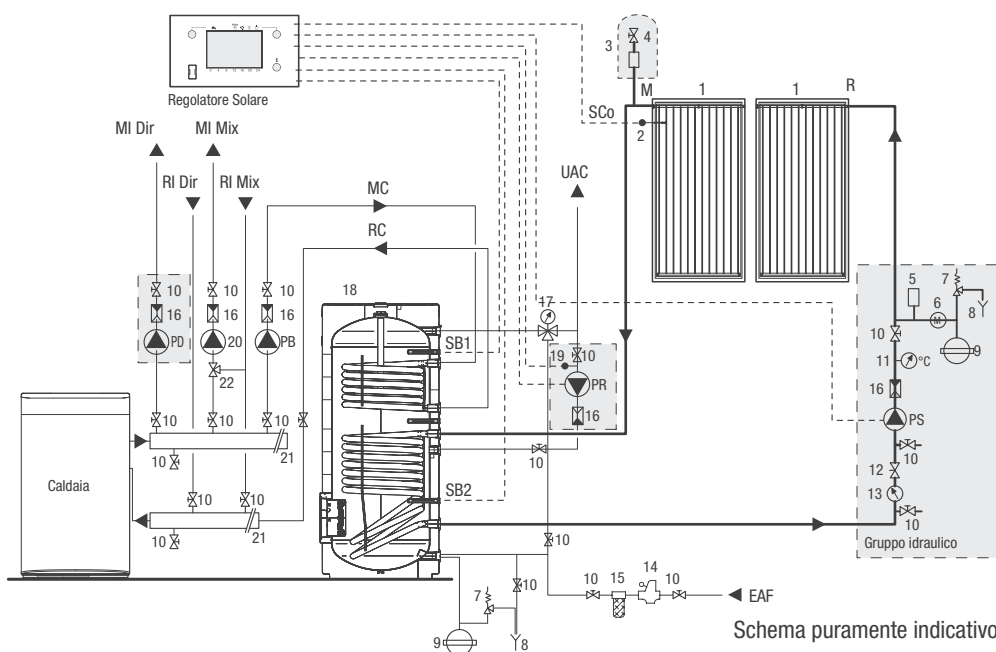
litore non è responsabile di eventuali allagamenti causati dall'intervento della valvola di sicurezza.

Per la limitazione della temperatura di uscita dell'acqua calda sanitaria utilizzare una valvola miscelatrice termostatica (19).

In caso di diminuzione della pressione dell'impianto solare **non** rabboccare con acqua ma con miscela acqua-glicole: pericolo di gelo. Tutte le tubazioni installate compresi i collettori, gli scambiatori e i dispositivi idraulici, devono essere sottoposti a prove di tenuta.

La scelta e l'installazione dei componenti dell'impianto sono demandati per competenza all'installatore, che dovrà operare secondo le regole della buona tecnica e della Legislazione vigente.

Il vaso di espansione del circuito solare deve avere caratteristiche conformi alle temperature e alle pressioni che si possono formare in tale circuito.



- | | |
|-------------------------------|-------------------------------------|
| 1. Collettore solare | 21. Collettori impianto |
| 2. Pozzetto sonda collettore | 22. Valvola miscelatrice |
| 3. Degasatore manuale | UAC Uscita acqua calda sanitaria |
| 4. Rubinetto di sfiato | EAF Entrata acqua fredda sanitaria |
| 5. Valvola di sfiato | MI Mix Mandata impianto miscelato |
| 6. Manometro | RI Mix Ritorno impianto miscelato |
| 7. Valvola di sicurezza | MI Dir Mandata impianto diretto |
| 8. Scarico | RI Dir Ritorno impianto diretto |
| 9. Vaso d'espansione | MC Mandata caldaia |
| 10. Valvole di sezionamento | RC Ritorno caldaia |
| 11. Termometro | M Mandata collettore |
| 12. Regolatore di portata | R Ritorno collettore |
| 13. Misuratore di portata | PI Mix Pompa impianto miscelato |
| 14. Riduttore di pressione | PB Pompa di carico bollitore solare |
| 15. Filtro addolcitore | PR Pompa ricircolo sanitario |
| 16. Valvola di non ritorno | PD Pompa impianto diretto |
| 17. Miscelatore termostatico | PS Pompa circuito solare |
| 18. Bollitore solare | SB1 Sonda bollitore superiore |
| 19. Sonda ricircolo sanitario | SB2 Sonda bollitore inferiore |
| 20. Circolatore impianto | SCo Sonda collettore |

Bollitori a doppio serpentino IDRA DS FI 200 - 300 - 430 - 550



bollitore ad accumulo verticale in acciaio vetrificato
scambiatore di calore a doppio serpentino
ideale per impianti solari
gruppo idraulico M/R preinstallato
circolatore a basso consumo
centralina solare Evosol preinstallata
durata ed igienicità garantita dalla vetrificazione
protezione anodica contro le correnti vaganti
elevate prestazioni in produzione di acqua calda e ridotti tempi di ripristino
efficace coibentazione termica e basse perdite di carico
elevata superficie di scambio del serpentino inferiore
garanzia 5 anni

I bollitori solari a doppio serpentino della serie FI da 200 - 300 - 430 - 550 litri sono integrabili in impianti solari per la produzione di acqua calda sanitaria. Gli elementi tecnici principali della progettazione del bollitore solare sono:

- Lo studio accurato delle geometrie del serbatoio e dei serpentini che consentono di ottenere le migliori prestazioni in termini di stratificazione, scambio termico e tempi di ripristino.
- La vetrificazione interna, batteriologicamente inerte, per assicurare la massima igienicità dell'acqua trattata, ridurre la possibilità di deposito di calcare e facilitare la pulizia.
- La disposizione su diverse altezze degli attacchi per impiegare generatori di calore di diverso tipo, senza influenzare la stratificazione.
- Il gruppo idraulico e la centralina solare già montati in fabbrica, consentono una notevole riduzione dei tempi di installazione.
- La coibentazione in poliuretano privo di CFC e l'elegante rivestimento esterno per limitare le dispersioni ed aumentare, di conseguenza, il rendimento.
- L'impiego della flangia per facilitare la pulizia e la manutenzione e dell'anodo di magnesio con funzione "anticorrosione" dovuta alle correnti vaganti.

Predisposizione agli accessori:

- Vaso d'espansione solare da 18-24-35-50 litri.

Bollitori a doppio serpentino IDRA DS FI 200 - 300 - 430 - 550

Tabella dati tecnici

Descrizione	Unità	IDRA DS FI 200	IDRA DS FI 300	IDRA DS FI 430	IDRA DS FI 550
Tipo bollitore		Verticale, Vetrificato			
Disposizione scambiatore		Verticale a sezione ellittica			
Capacità bollitore	l	208	301	442	551
Volume utile non solare (Vbu)*	l	68	117	182	175
Volume utile solare (Vsol)**	l	140	184	260	376
Diametro bollitore con isolamento	mm	604	604	755	755
Diametro bollitore senza isolamento	mm	-	-	-	-
Altezza con isolamento	mm	1338	1838	1644	1988
Altezza senza isolamento	mm	-	-	-	-
Spessore isolamento	mm	50	50	50	50
Peso netto totale	kg	100	122	145	185
Diametro/lunghezza anodo di magnesio	mm	33/450	33/450	33/520	33/520
Diametro interno flangia	mm	130	130	130	130
Diametro/lunghezza pozzetti porta sonde	mm	18/180	18/180	18/180	18/180
Contenuto acqua serpentino superiore	l	3,4	4,5	6,0	6,0
Superficie di scambio serpentino superiore	m ²	0,7	0,8	1,0	1,0
Contenuto acqua serpentino inferiore	l	3,4	5,1	7,5	9,0
Superficie di scambio serpentino inferiore	m ²	0,7	1,0	1,4	1,8
Pressione massima di esercizio bollitore	bar	10	10	10	10
Pressione massima di esercizio serpentini	bar	10	10	10	10
Temperatura massima di esercizio	°C	99	99	99	99
Dispersioni secondo EN 12897:2006 $\Delta T=45$ K (ambiente 20°C e accumulo a 65°C)	W	62	69	60	68
Dispersioni secondo UNI 11300	W/K	1,38	1,53	1,33	1,51
Classe energetica		B	B	B	B

* Vbu - Il volume utile non solare esprime la quantità d'acqua (in litri) riscaldata direttamente dal serpentino di integrazione termica. È calcolato come il volume compreso tra la parte superiore del bollitore e quella inferiore dell'elemento di integrazione termica (spira inferiore del serpentino di integrazione).

** Vsol - Il volume utile solare esprime la quantità d'acqua (in litri) riscaldata direttamente dal serpentino solare (posto nella parte inferiore del bollitore) al netto del volume non solare (Vbu).

Prestazioni riferite al serpentino di integrazione

Resa continua serpentino superiore (ACS 10-45°C) (volume di riferimento Vbu).

Temperatura mandata serpentino		Unità	IDRA DS FI 200	IDRA DS FI 300	IDRA DS FI 430	IDRA DS FI 550
80°C	ΔT 20K	kW	16,1	23	31,4	31,4
		l/h	400	572	774	774
70°C	ΔT 20K	kW	10,3	17	20,7	20,7
		l/h	247	425	505	505
60°C	ΔT 20K	kW	11	15,5	15,5	15,5
		l/h	277	375	375	375
50°C	ΔT 20K	kW	2,4	5	7	7
		l/h	57	130	170	170

Tempo di messa a regime necessario per scaldare il bollitore a 60°C, riferito alla sonda serpentino integrazione, alle varie temperature di ingresso serpentino superiore con un delta (Δ) ingresso uscita serpentino di 20°C (volume di riferimento Vbu).

Temperatura mandata serpentino superiore		Unità	IDRA DS FI 200	IDRA DS FI 300	IDRA DS FI 430	IDRA DS FI 550
80°C	ΔT 20K	min	25	27	24	24
70°C	ΔT 20K	min	33	34	32	32
60°C	ΔT 20K	min	66	65	65	65

Bollitori a doppio serpentino IDRA DS FI 200 - 300 - 430 - 550

Coefficiente di resa termica NL secondo DIN 4708. L'indice NL, riferito allo scambiatore di integrazione, esprime un numero di appartamenti con 3,5 persone che possono essere completamente riforniti, con una vasca da bagno di 140 litri e due ulteriori punti di prelievo.

Temperatura mandata serpentino superiore	IDRA DS FI 200	IDRA DS FI 300	IDRA DS FI 430	IDRA DS FI 550
80°C	1,12	1,64	2,2	2,23
70°C	0,86	1,34	1,66	1,69
60°C	0,65	1,04	1,37	1,42

Svuotamento in 10'

Prestazioni riferite al serpentino di integrazione

Quantità d'acqua sanitaria ottenuta in 10', con bollitore preriscaldato a 60°C (*), con primario alla temperatura di mandata indicata, considerando un incremento di temperatura dell'acqua sanitaria di 30°C, tra ingresso e uscita (secondo EN 12897).

Temperatura mandata serpentino superiore	Unità	IDRA DS FI 200	IDRA DS FI 300	IDRA DS FI 430	IDRA DS FI 550
80°C	l	166	260	330	345
70°C	l	138	255	323	340
60°C	l	131	250	308	336

* Riferimento punto sonda serpentino integrazione, volume di riferimento Vbu.

Prestazioni riferite al serpentino solare

Quantità d'acqua sanitaria ottenuta in 10', con bollitore preriscaldato alla temperatura indicata (*), considerando un incremento di temperatura dell'acqua sanitaria di 30°C, tra ingresso e uscita (secondo EN 12897).

Temperatura parte bassa accumulo	Unità	IDRA DS FI 200	IDRA DS FI 300	IDRA DS FI 430	IDRA DS FI 550
70°C	l	374	438	659	863
60°C	l	284	375	531	675
50°C	l	205	310	390	485

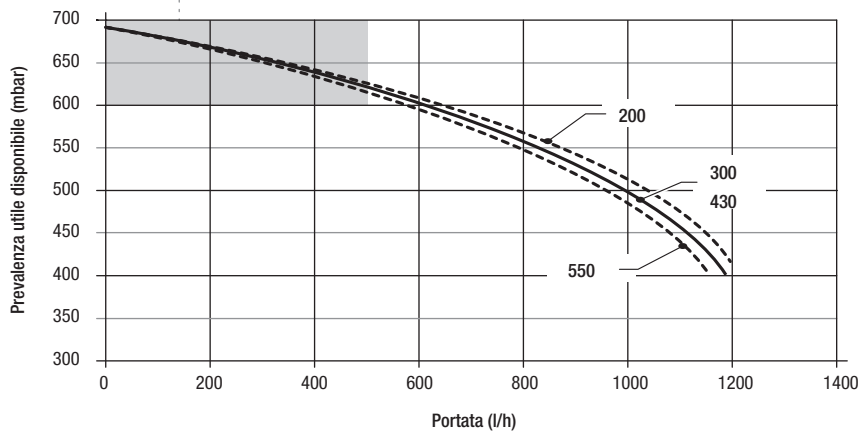
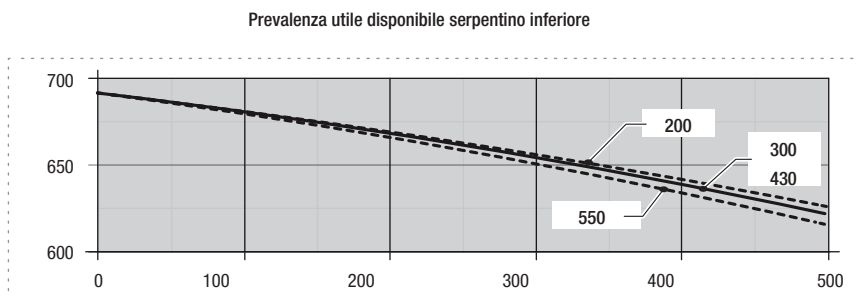
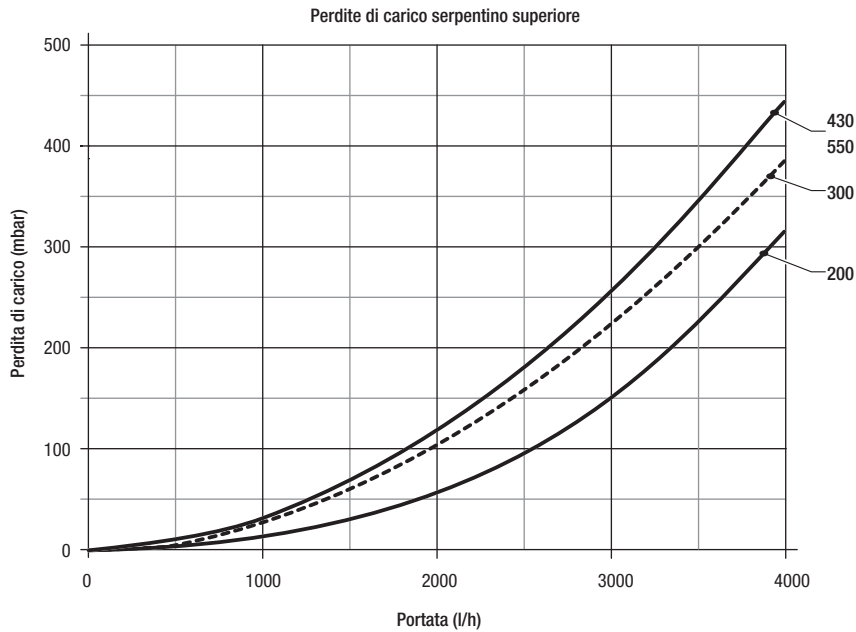
* Riferimento punto sonda serpentino solare.

Dati tecnici stazione solare

Descrizione	Unità	
Pressione taratura valvola di sicurezza	bar	6
Temperatura massima di esercizio	°C	110
Alimentazione elettrica	V-Hz	230~50
Corrente elettrica assorbita min/max	A	0,08 ÷ 0,58
Potenza assorbita min/max	W	5 ÷ 63

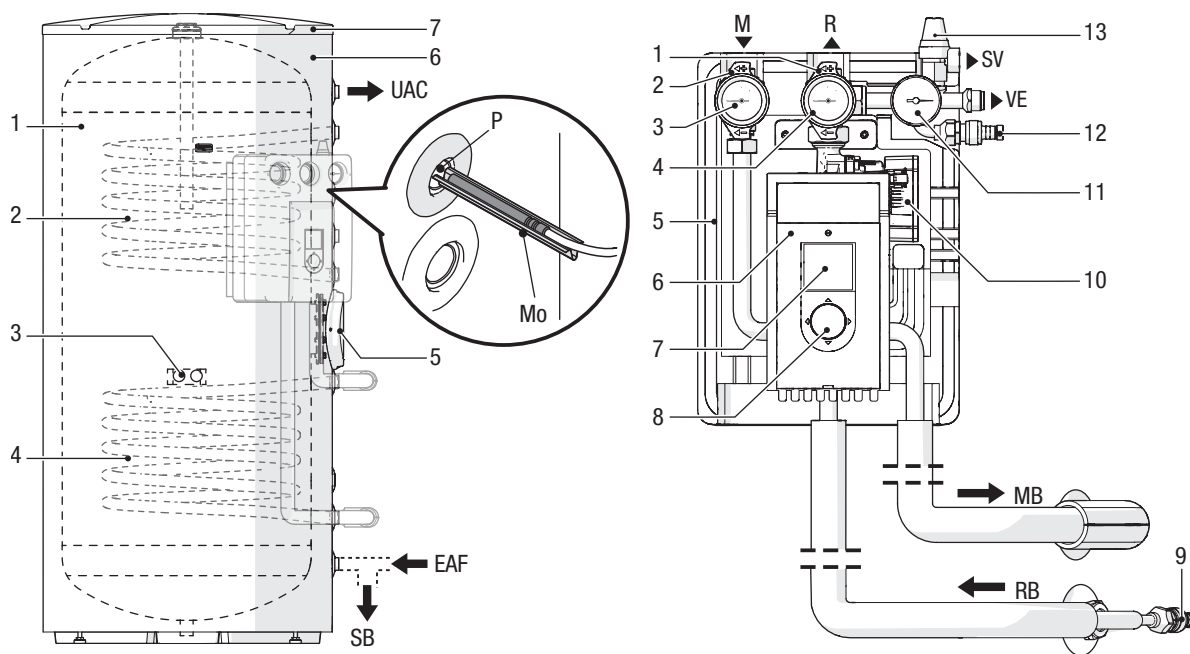
Bollitori a doppio serpentino IDRA DS FI 200 - 300 - 430 - 550

Perdite di carico



Bollitori a doppio serpentino IDRA DS FI 200 - 300 - 430 - 550

Struttura


Bollitore

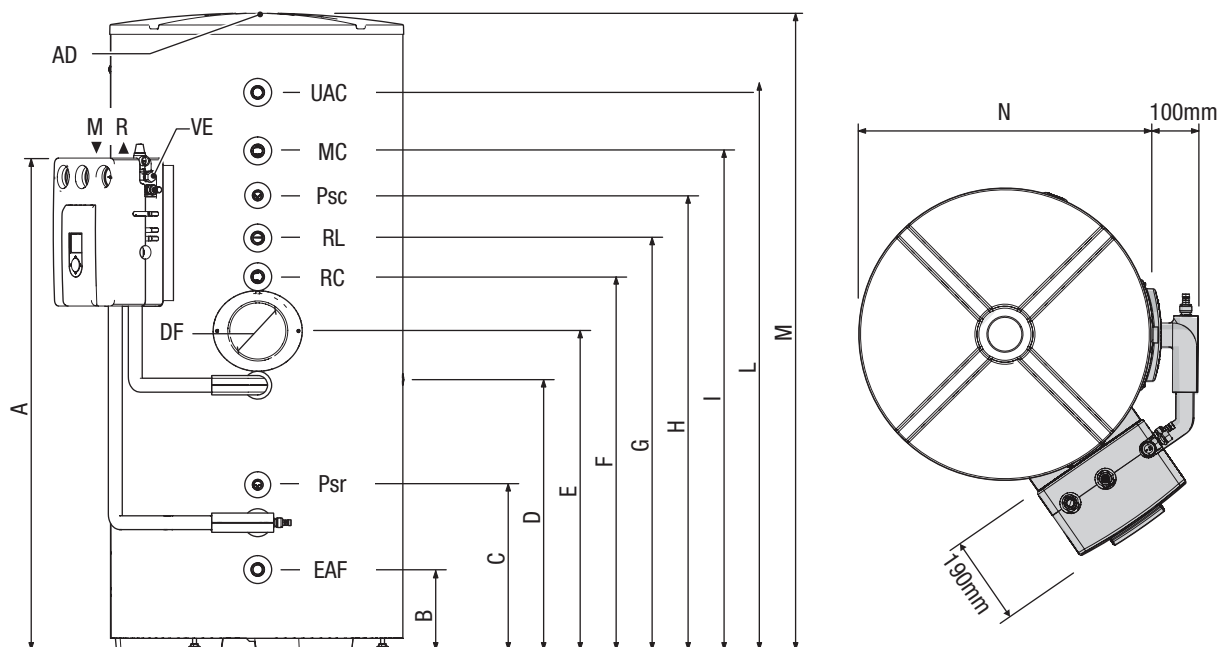
1. Bollitore
2. Serpentino superiore
3. Predisposizione per maniglie di sollevamento (accessorio) e/o punto di messa a terra dell'apparecchio
4. Serpentino inferiore
5. Flangia per ispezione bollitore e resistenza elettrica (accessorio)
6. Isolamento
7. Coperchio
- P Pozzetto
- Mo Molla
- UAC Uscita acqua calda sanitaria
- EAF Entrata acqua fredda sanitaria
- SB Scarico bollitore

Stazione solare

1. Valvola Ritorno (ritorno impianto solare) con valvola di non ritorno integrata
2. Valvola Mandata (mandata impianto solare) con valvola di non ritorno integrata
3. Termometro di mandata
4. Termometro di ritorno
5. Isolamento
6. Regolatore solare
7. Display
8. Joystick multidirezionale
9. Rubinetto A di carico/scarico impianto
10. Circolatore
11. Manometro
12. Rubinetto B di carico/scarico impianto
13. Valvola di sicurezza (6 bar)
- M Mandata solare. Ingresso fluido termovettore proveniente dal collettore solare
- R Ritorno solare. Uscita fluido termovettore verso il collettore solare
- MB Mandata bollitore. Uscita fluido termovettore verso il bollitore solare
- RB Ritorno bollitore. Ingresso fluido termovettore proveniente dal bollitore solare
- SV Scarico valvola di sicurezza
- VE Attacco vaso d'espansione

Bollitori a doppio serpentino IDRA DS FI 200 - 300 - 430 - 550

Collegamenti idraulici



		IDRA DS 200 FI	IDRA DS 300 FI	IDRA DS 430 FI	IDRA DS 550 FI
VE - Attacco vaso d'espansione	Ø	1/2" M	1/2" M	1/2" M	1/2" M
UAC - Uscita acqua calda sanitaria	Ø	1" M	1" M	1" M	1" M
MC - Mandata caldaia	Ø	1" M	1" M	1" M	1" M
RC - Ritorno caldaia	Ø	1" M	1" M	1" M	1" M
M - Mandata solare	Ø	1" M	1" M	1" M	1" M
R - Ritorno solare	Ø	1" M	1" M	1" M	1" M
RL - Ricircolo sanitario	Ø	1" M	1" M	1" M	1" M
EAF (SB) - Entrata acqua fredda sanitaria (scarico bollitore)	Ø	1" M	1" M	1" M	1" M
Psc - Diametro/lunghezza pozzetto sonda caldaia	mm	18/180	18/180	18/180	18/180
Psr - Diametro/lunghezza pozzetto sonda regolatore solare	mm	18/180	18/180	18/180	18/180
AD - Diametro/lunghezza anodo di magnesio	mm	33/450	33/450	33/520	33/520
DF - Diametro interno flangia	mm	130	130	130	130
A	mm	1120	1420	1270	1570
B	mm	171	171	208	207
C	mm	403	393	427	443
D - Insetti filettati M8 per punto di messa a terra/fissaggio accessorio maniglie	mm	700	700	700	700
E	mm	738	903	824	1088
F	mm	878	1113	964	1328
G	mm	953	1233	1064	1428
H	mm	1029	1323	1174	1538
I	mm	1098	1438	1289	1653
L	mm	1170	1670	1440	1784
M	mm	1338	1838	1644	1988
N	mm	Ø 604	Ø 604	Ø 755	Ø 755

È consigliato installare valvole di sezionamento all'ingresso e all'uscita dell'acqua sanitaria.

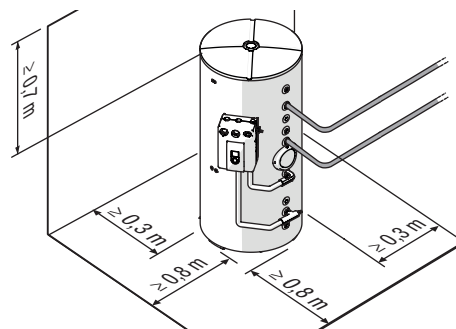
In fase di riempimento/carico del bollitore, verificare la buona tenuta delle guarnizioni.

Le eventuali giunzioni elettriche tra cavo sonda e prolunghe per collegamento al quadro elettrico, devono essere stagnate e protette con guaina o adeguato isolamento elettrico.

Bollitori a doppio serpentino IDRA DS FI 200 - 300 - 430 - 550

Locale di installazione del bollitore

I bollitori Beretta IDRA DS FI possono essere installati in tutti i locali in cui non è richiesto un grado di protezione elettrica dell'apparecchio superiore a IP X0D. Il locale di installazione deve essere asciutto per prevenire la formazione di ruggine. Mantenere le distanze minime per la manutenzione e il montaggio.



Installazione su impianti vecchi o da rimodernare

Quando i bollitori solari IDRA DS FI vengono installati su impianti vecchi o da rimodernare, verificare che:

- L'installazione sia corredata degli organi di sicurezza e di controllo nel rispetto delle norme specifiche.
- L'impianto sia lavato, pulito da fanghi, da incrostazioni, disaerato e siano state verificate le tenute idrauliche.
- Sia previsto un sistema di trattamento quando l'acqua di alimentazione/reintegro è particolare (come valori di riferimento possono essere considerati quelli riportati in tabella).

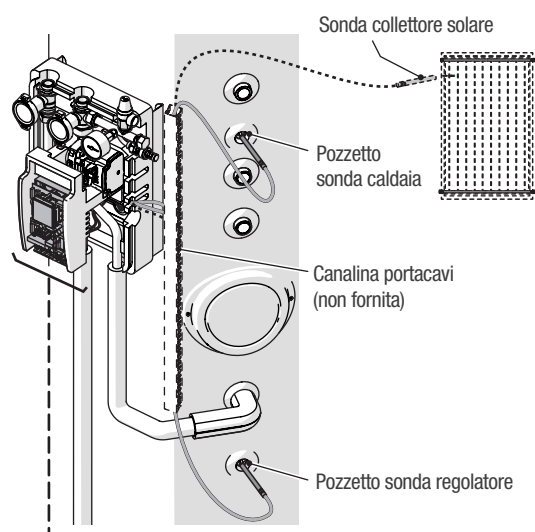
Valori acqua di alimentazione

pH	6-8
Conduttività elettrica	minore di 200 mV/cm (25 °C)
Ioni cloro	minore di 50 ppm
Ioni acido solforico	minore di 50 ppm
Ferro totale	minore di 0,3 ppm
Alcalinità M	minore di 50 ppm
Durezza totale	minore di 35 °F
Ioni zolfo	nessuno
Ioni ammoniaca	nessuno
Ioni silicio	minore di 30 ppm

Posizionamento sonde

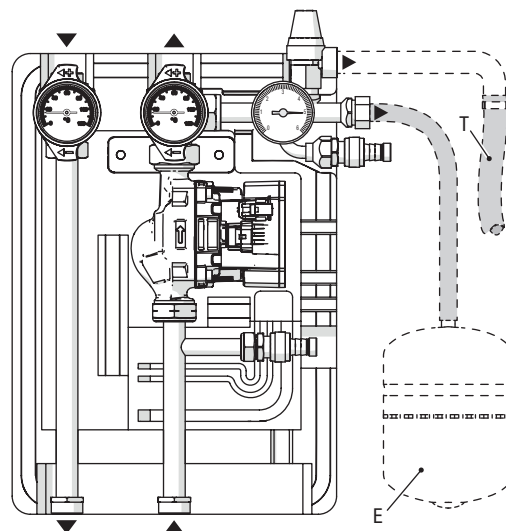
I bollitori Beretta IDRA DS FI sono corredati di pozzetto portasonde all'interno del quale devono essere collocate le sonde del termostato e dell'eventuale termometro bollitore.

I collegamenti alla caldaia o al gruppo termico sono a cura dell'installatore, che dovrà operare secondo le regole della buona tecnica e della Legislazione vigente.



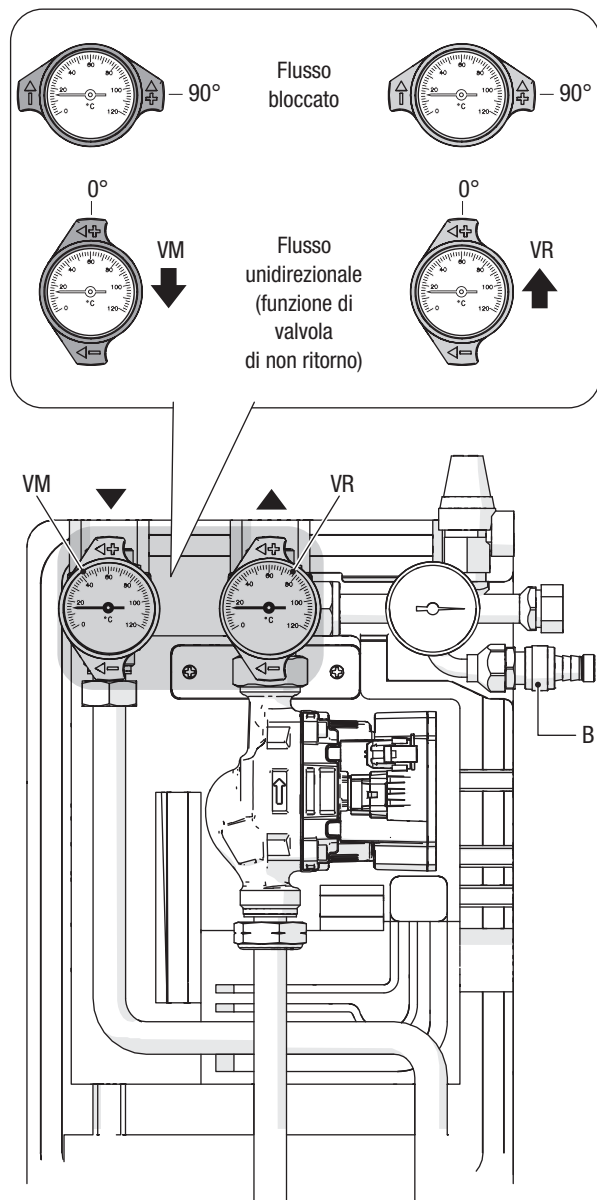
Preparazione alla prima messa in servizio

- Collegare lo scarico della valvola di sicurezza ad un tubo (T) per il recupero di eventuali fuoriuscite del liquido solare e per evitare scottature.
- Collegare il vaso di espansione (E) adatto per applicazioni in impianti solari.
- Collegare il circolatore e le sonde al regolatore solare (se previsto) come descritto nel libretto istruzioni fornito a corredo del regolatore.



Bollitori a doppio serpentino IDRA DS FI 200 - 300 - 430 - 550

Posizione della maniglia delle valvole VM - VR



Lavaggio dell'impianto

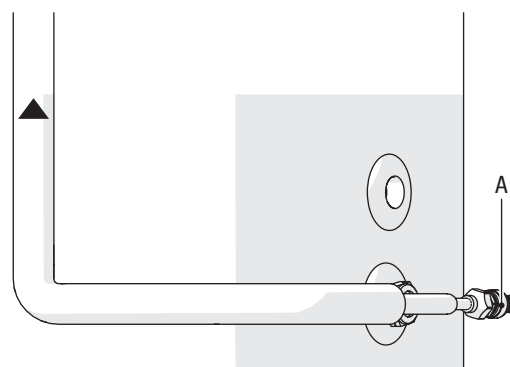
Prima di procedere con il caricamento dell'impianto con la miscela di acqua e glicole è necessario procedere al lavaggio interno delle tubazioni del circuito solare per eliminare ogni eventuale residuo di lavorazione e sporcizia.

- Ruotare in senso orario la maniglia della valvola (VR).
- Aprire i rubinetti (A) e (B) presenti sul tubo di ritorno.
- Introdurre acqua dal rubinetto (B) ed attendere la sua fuoriuscita dal rubinetto (A).
- Lasciare fuoriuscire l'acqua per almeno 30 secondi.
- Ruotare in senso antiorario la maniglia della valvola (VR).
- Chiudere i rubinetti (A) e (B).

Porre attenzione durante le operazioni di lavaggio dell'impianto alla fuoriuscita d'acqua dai rubinetti: potrebbe esserci la formazione di vapore con rischio scottature. Utilizzare adeguate protezioni individuali.

Se si sono utilizzate delle tubazioni in rame e si è eseguita una brasatura forte è necessario lavare l'impianto dai residui del fondente di brasatura. Successivamente eseguire la prova di tenuta.

Il circuito solare deve essere subito riempito con una miscela di acqua e glicole, che ha funzione di protezione dal pericolo di gelo e protezione alla corrosione.



Premiscelazione acqua + glicole

Prima del riempimento dell'impianto il glicole, fornito separatamente, va premiscelato con acqua in un recipiente. Ad esempio 40% di glicole e 60% di acqua permettono una resistenza al gelo fino alla temperatura di -21 °C.

Antigelo	Temperatura	Densità
50%	-32 °C	1,045 kg/dm ³
40%	-21 °C	1,037 kg/dm ³
30%	-13 °C	1,029 kg/dm ³

Il glicole propilenico fornito è studiato appositamente per applicazioni solari in quanto conserva le sue caratteristiche nell'intervallo -32 ÷ 180 °C.

Inoltre è atossico, biodegradabile e biocompatibile.

Non immettere glicole puro nell'impianto e poi aggiungere acqua.

Non utilizzare sistemi di riempimento manuali o automatici.

In presenza di un tenore di cloro molto elevato è necessario utilizzare acqua distillata per la miscela.

Bollitori a doppio serpentino IDRA DS FI 200 - 300 - 430 - 550

Riempimento dell'impianto

Prima di effettuare il caricamento impianto:

- Togliere l'alimentazione elettrica alla stazione solare e al sistema di integrazione abbinato, posizionando l'interruttore generale dell'impianto e quello principale del quadro di comando su "spento".

Utilizzare sempre una miscela di acqua e glicole adatta all'applicazione solare. Scegliere la miscela in funzione della temperatura minima raggiungibile nel sito di installazione e della temperatura massima di esercizio dei collettori solari. Per maggiori informazioni fare riferimento alla scheda di sicurezza del glicole.

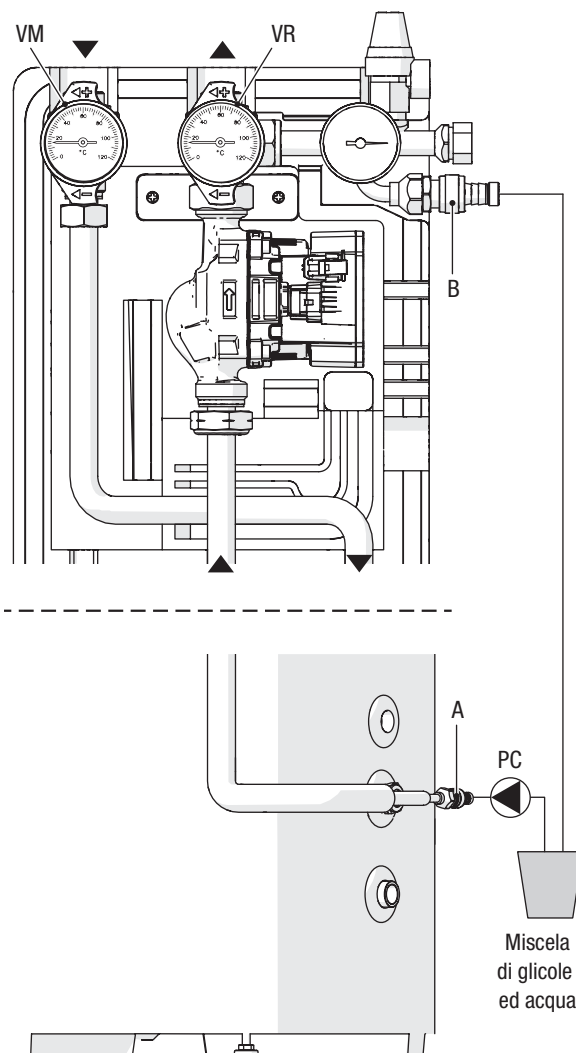
In caso di glicole non premiscelato:

- Non immettere glicole puro nell'impianto e poi aggiungere acqua.
- Verificare che i valori dell'acqua di riempimento rispettino le normative vigenti, diversamente l'acqua di riempimento va trattata. Utilizzare ad esempio dei sistemi di trattamento portatili. In particolare in presenza di un tenore di cloro molto elevato (> 50ppm) è necessario utilizzare acqua distillata per la miscela.

Per il caricamento dell'impianto procedere come segue:

- Collegare la pompa di carico (PC) come illustrato in figura. Ruotare in senso orario la maniglia della valvola (VR) Aprire i rubinetti (A) e (B) presenti sul tubo di ritorno.
- Aprire il rubinetto del degasatore manuale e gli eventuali sfiati, posti nei punti più alti dell'impianto, e mantenerli aperti durante tutta l'operazione di caricamento.
- Far circolare il fluido termovettore con una pompa di carico esterna fino ad eliminare tutte le bolle d'aria. Chiudere il rubinetto del degasatore manuale e gli eventuali sfiati aperti in precedenza.
- Ruotare in senso antiorario la maniglia della valvola (VR).
- Innalzare brevemente la pressione dell'impianto fino a 4 bar.
- Mettere in funzione l'impianto per circa 20 minuti.
- Ripetere l'operazione di sfiato aria fino alla completa disaerazione dell'impianto.
- Impostare la pressione dell'impianto.
- Chiudere i rubinetti (A) e (B).

La pressione impostata deve essere tale da garantire che quella misurata ai collettori solari sia positiva rispetto l'ambiente (evitare che il campo solare sia in depressione), e deve tenere in considerazione sia la pressione di apertura della valvola di sicurezza (6 bar) che quella di precarica del vaso di espansione solare. Per la corretta impostazione della pressione dell'impianto fare riferimento al manuale di progettazione.

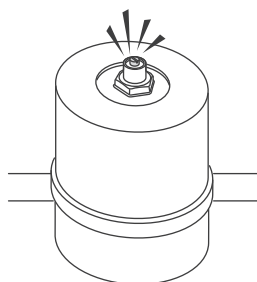


Non eseguire il riempimento dell'impianto in condizioni di forte insolazione e con i collettori ad elevate temperature.

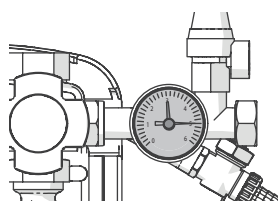
Assicurarsi di aver eliminato completamente le bolle d'aria dall'impianto utilizzando un degasatore manuale da installare nel punto più alto dell'impianto.

Controlli durante e dopo la prima messa in servizio

Ad avviamento effettuato verificare che:



Il circuito solare sia completamente sfiato.



La pressione a freddo dell'impianto sia circa 3 bar.

La valvola di sicurezza intervenga a 6 bar.

Le tubazioni della rete idraulica siano coibentate in modo rispondente alle norme vigenti.

Se tutte le condizioni sono soddisfatte, riavviare caldaia e bollitore e controllare la temperatura regolata e la quantità di ACS prelevabile.

Bollitori a doppio serpentino IDRA DS FI 200 - 300 - 430 - 550

Configurazione idraulica di impianto

In presenza di acqua non addolcita, è consigliabile impostare la temperatura massima del bollitore a 60°C, in quanto a temperature maggiori si hanno formazioni di calcare con conseguente peggioramento dello scambio termico.

In caso di alimentazione da acquedotto con pressioni di rete superiori a 6 bar, prevedere l'impiego di un riduttore di pressione.

Il vaso di espansione deve resistere alle alte temperature e la membrana non deve essere intaccabile dalla miscela acqua-glicole.

L'impianto sanitario **deve obbligatoriamente prevedere** il vaso di espansione, la valvola di sicurezza, la valvola di sfianto automatico e il rubinetto scarico bollitore.

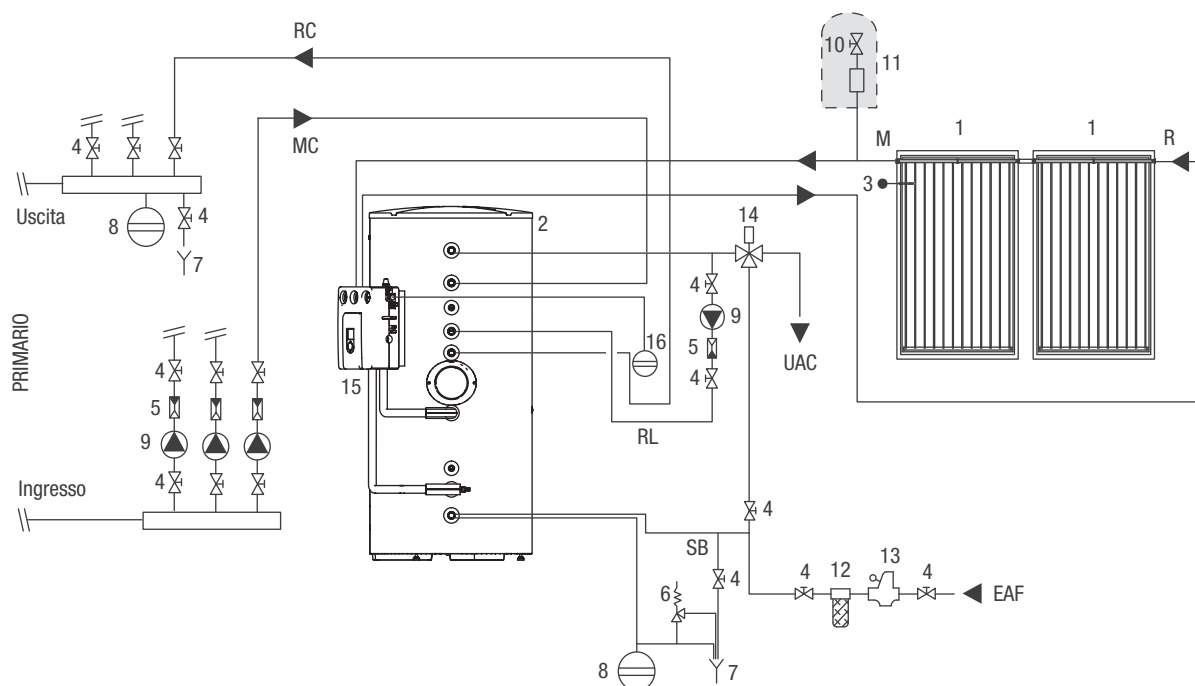
Lo scarico della valvola di sicurezza deve essere collegato ad un adeguato sistema di raccolta e di evacuazione. Il costruttore del bollitore non è responsabile di eventuali allagamenti causati dall'intervento della valvola di sicurezza.

Per la limitazione della temperatura di uscita dell'acqua calda sanitaria utilizzare una valvola miscelatrice termostatica (14).

In caso di diminuzione della pressione dell'impianto solare **non** rabboccare con acqua ma con miscela acqua-glicole: pericolo di gelo. Tutte le tubazioni installate compresi i collettori, gli scambiatori e i dispositivi idraulici, devono essere sottoposti a prove di tenuta.

La scelta e l'installazione dei componenti dell'impianto sono demandati per competenza all'installatore, che dovrà operare secondo le regole della buona tecnica e della Legislazione vigente.

Il vaso di espansione del circuito solare deve avere caratteristiche conformi alle temperature e alle pressioni che si possono formare in tale circuito.



1. Collettore solare
2. Bollitore solare Beretta IDRA DS FI
3. Sonda collettore
4. Valvole di sezionamento
5. Valvola non ritorno
6. Valvola di sicurezza
7. Scarico
8. Vaso d'espansione (non fornito)
9. Circolatore
10. Rubinetto di sfianto
11. Degasatore manuale (accessorio)
12. Filtro addolcitore
13. Riduttore di pressione
14. Valvola miscelatrice
15. Regolatore solare
16. Vaso d'espansione solare (accessorio)

- | | |
|-----|--------------------------------|
| UAC | Uscita acqua calda sanitaria |
| MC | Mandata caldaia |
| RC | Ritorno caldaia |
| M | Mandata collettore |
| R | Ritorno collettore |
| RL | Ricircolo sanitario |
| EAF | Entrata acqua fredda sanitaria |
| SB | Scarico bollitore |

Bollitori a doppio serpentino IDRA N DS 1500 - 2000



**bollitore ad accumulo verticale in acciaio vetrificato
accumulo con scambiatore di calore a doppio serpentino
ideale per impianti solari**

**durata, igienicità e temperature fino a 99°C garantite dalla
doppia vetrificazione**

protezione anodica anticorrosione

**elevate prestazioni in produzione di acqua calda e ridotti tempi
di ripristino**

efficace coibentazione termica e basse perdite di carico

elevata superficie di scambio del serpentino inferiore

protezione anodica anticorrosione

accesso agevole al serpentino inferiore

**doppio serpentino per la realizzazione di molteplici
configurazioni impiantistiche**

predisposizione passaggio cavi

garanzia 5 anni

I bollitori solari IDRA N DS, a doppio serpentino di capacità 1500 e 2000 litri, sono integrabili in impianti solari per la produzione di acqua calda sanitaria con collettori solari Beretta.

Gli elementi tecnici principali della progettazione del bollitore solare sono:

- Lo studio accurato delle geometrie del serbatoio e dei serpentini che consentono di ottenere le migliori prestazioni in termini di stratificazione, scambio termico e tempi di ripristino.
- Il rivestimento interno, batteriologicamente inerte, per assicurare la massima igienicità dell'acqua trattata, ridurre la possibilità di deposito di calcare e facilitare la pulizia.
- La disposizione su diverse altezze degli attacchi per impiegare generatori di calore di diverso tipo, senza influenzare la stratificazione.
- La coibentazione in poliuretano privo di CFC e l'elegante rivestimento esterno per limitare le dispersioni ed aumentare, di conseguenza, il rendimento.
- L'impiego della flangia per facilitare la pulizia e la manutenzione e dell'anodo di magnesio con funzione "anticorrosione".

I bollitori IDRA N DS possono essere equipaggiati con uno specifico regolatore solare e sono facilmente integrabili in sistemi solari in cui le caldaie o i gruppi termici Beretta fungono da produttori ausiliari di calore.

Bollitori a doppio serpentino IDRA N DS 1500 - 2000

Tabella dati tecnici

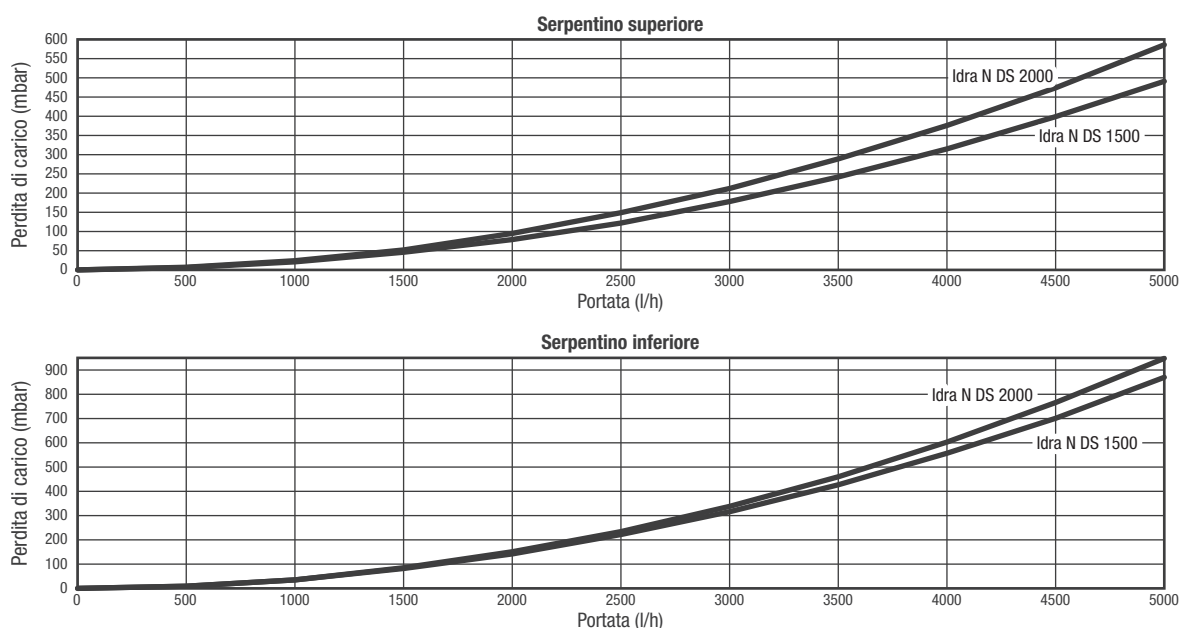
Descrizione	Unità	IDRA N DS 1500	IDRA N DS 2000
Tipo bollitore		vetrificato	vetrificato
Disposizione bollitore		verticale	verticale
Disposizione scambiatori		verticale	verticale
Capacità bollitore	l	1390	1950
Volume utile non solare (Vbu) (**) / solare (Vsol) (***)	l	525 / 865	800 / 1150
Diametro bollitore con isolamento / senza isolamento	mm	1200 / 1000	1300 / 1100
Altezza con isolamento / senza isolamento	mm	2185 / 2120	2470 / 2370
Spessore isolamento	mm	100	100
Primo anodo di magnesio (Ø × lunghezza)	mm	32 × 700	32 × 700
Secondo anodo di magnesio (Ø × lunghezza)	mm	32 × 400	32 × 400
Diametro flangia esterno / interno	mm	290 / 220	290 / 220
Diametro / lunghezza pozzetti porta sonde	mm	8 / 200	8 / 200
Manicotto per resistenza elettrica (non fornita)	Ø	1"1/2	1"1/2
Contenuto acqua serpentino inferiore / superiore	l	19,4 / 10,4	28,1 / 16,9
Superficie di scambio serpentino inferiore / superiore	m ²	3,4 / 1,8	4,6 / 2,8
Potenza assorbita (*) serpentina inferiore / superiore	kW	88 / 47	120 / 73
Produzione di acqua calda sanitaria (*) - serpentina inferiore / superiore	l/h	2200 / 1200	2900 / 1800
Portata necessaria al serpentino inferiore / superiore (*)	m ³ /h	3,8 / 2,0	5,2 / 3,1
Pressione massima di esercizio bollitore / serpentine	bar	8 / 10	8 / 10
Temperatura massima di esercizio bollitore / serpentine	°C	99 / 110	99 / 110
Dispersioni termiche (UNI EN 12897/06) ΔT = 45 K	W (W/K)	162 (3,6)	186 (4,1)
Indice NL		55	84
Peso netto con isolamento	kg	325	540

(*) In accordo alla DIN 4708, per ottenere una produzione di acqua calda con $\Delta T = 20K$ (80/60°C) sul serpentino, occorre rispettare i valori di potenza assorbita e portata necessaria al serpentino riportati in tabella.

Vbu (**) Il volume utile non solare esprime la quantità d'acqua (in litri) riscaldata direttamente dal serpentino superiore del bollitore. È calcolato come il volume compreso tra la parte superiore del serbatoio e la spirale inferiore del serpentino superiore.

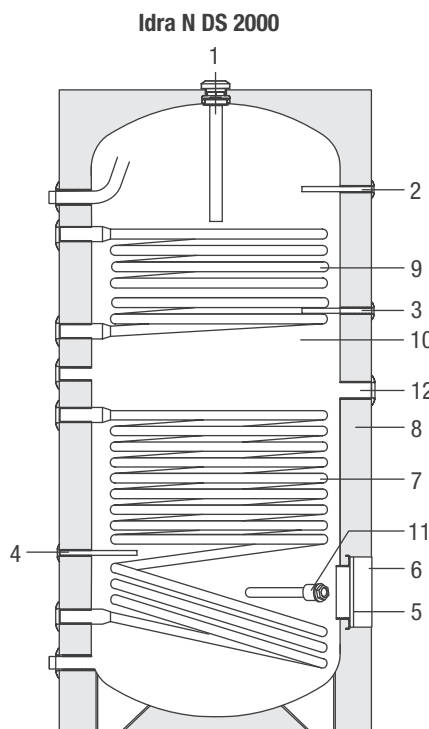
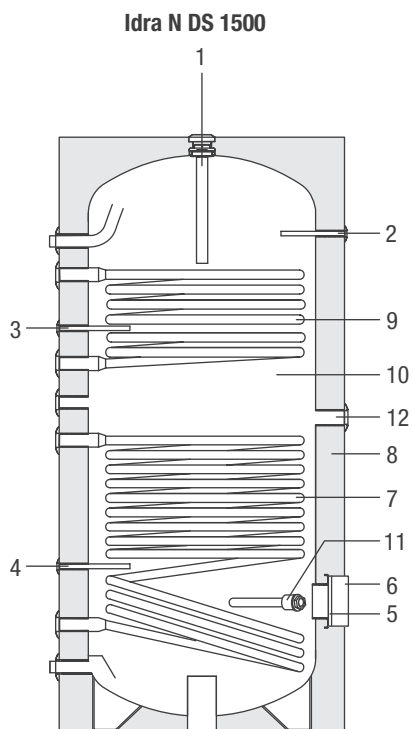
Vsol (***) Il volume utile solare esprime la quantità d'acqua (in litri) riscaldata direttamente dal serpentino solare (posto nella parte inferiore del bollitore) al netto del volume non solare (Vbu).

Perdite di carico



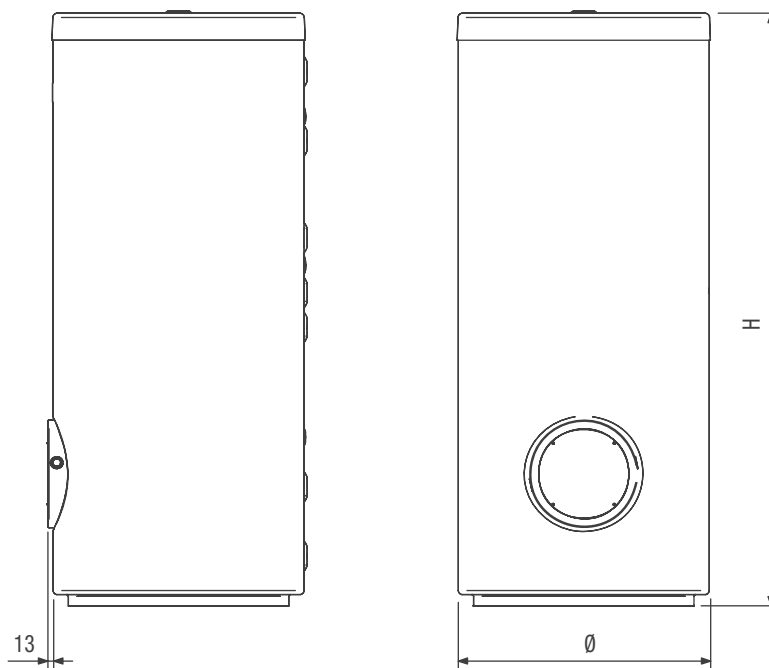
Bollitori a doppio serpentino IDRA N DS 1500 - 2000

Struttura



1. Primo anodo in magnesio
2. Pozzetto sonda caldaia
3. Pozzetto ausiliario
4. Pozzetto sonda regolatore solare
5. Flangia per ispezione serbatoio
6. Copriflangia
7. Serpentino inferiore
8. Isolamento in poliuretano
9. Serpentino superiore
10. Serbatoio
11. Secondo anodo di magnesio
12. Manicotto per riscaldatore elettrico (non fornito)

Dimensioni



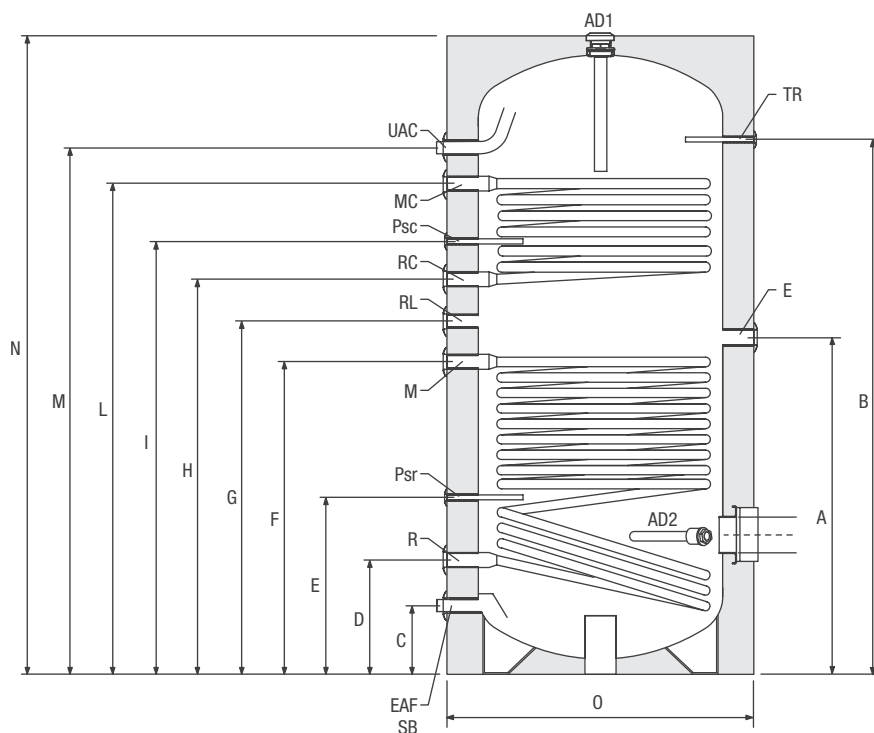
Descrizione	Unità	IDRA N DS 1500	IDRA N DS 2000
H - Altezza	mm	2185	2470
Ø - Diametro	mm	1200	1300

Bollitori a doppio serpentino IDRA N DS 1500 - 2000

Collegamenti idraulici

I bollitori Beretta IDRA N DS possono essere collegati a generatori di calore, anche esistenti, purché di potenza termica adeguata e nel

rispetto della direzione dei flussi idraulici. Le caratteristiche degli attacchi idraulici sono le seguenti.



		IDRA DS 1500	IDRA DS 2000
UAC - Uscita acqua calda sanitaria	Ø	1"1/2 F	1"1/2 F
MC - Mandata caldaia	Ø	1"1/4 F	1"1/4 F
RC - Ritorno caldaia	Ø	1"1/4 F	1"1/4 F
M - Mandata solare	Ø	1"1/4 F	1"1/4 F
R - Ritorno solare	Ø	1"1/4 F	1"1/4 F
RL - Ricircolo sanitario	Ø	1" F	1" F
EAF (SB) - Entrata acqua fredda sanitaria (scarico bollitore)	Ø	1"1/2 F	1"1/2 F
Psc - Diametro/lunghezza pozzetto sonda caldaia	Ø/mm	1/2" F	1/2" F
Psr - Diametro/lunghezza pozzetto sonda regolatore solare	Ø/mm	1/2" F	1/2" F
RE - Manicotto per resistenza elettrica (non fornita)	Ø	1"1/2 F	1"1/2 F
AD1 - Diametro/lunghezza anodo di magnesio	Ø/mm	32 × 700	32 × 700
AD2 - Diametro/lunghezza anodo di magnesio	Ø/mm	32 × 400	32 × 400
TR - Termometro	Ø	1/2" F	1/2" F
A	mm	1230	1340
B	mm	1820	2000
C	mm	280	260
D	mm	415	400
E	mm	525	660
F	mm	1125	1205
G	mm	1220	1315
H	mm	1315	1425
I	mm	1410	1485
L	mm	1720	1870
M	mm	1870	1990
N	mm	2185	2470
O	mm	1200	1300

È consigliato installare, in mandata e ritorno, valvole di sezionamento.

Bollitori a doppio serpentino IDRA N DS 1500 - 2000

Circuito idraulico

Il bollitore solare IDRA N DS non è equipaggiato di circolatori di carico che devono essere opportunamente dimensionati e installati sull'impianto.

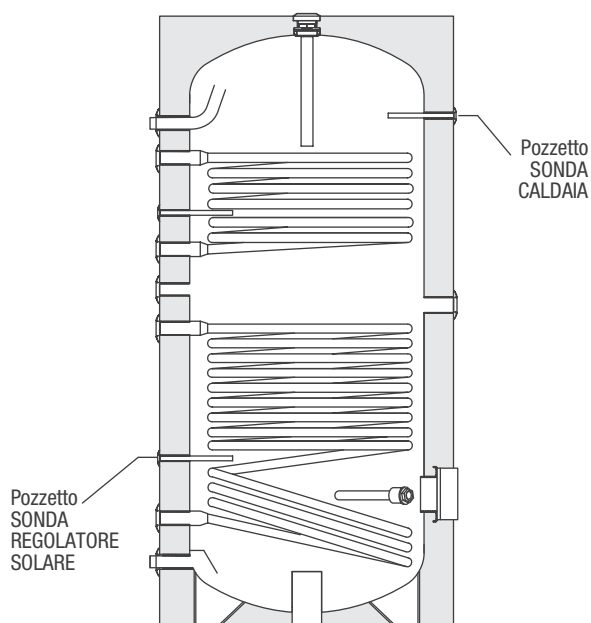
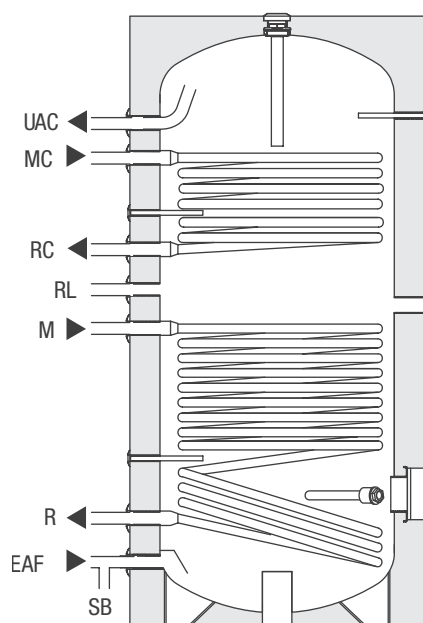
Per la portata consigliata del circuito solare consultare le istruzioni di montaggio del collettore solare e il manuale Beretta di messa in servizio e manutenzione dell'impianto solare.

Per i modelli IDRA N DS 1500 il secondo anodo in corrispondenza della flangia viene fornito a corredo ed il suo montaggio è a cura dell'installatore.

Per i modelli IDRA N DS 2000 gli anodi vengono forniti a corredo ed il loro montaggio è a cura dell'installatore.

Posizionamento sonde

I bollitori IDRA N DS sono completi di pozzetti portasonde, nei quali devono essere inserite le sonde del regolatore solare e di caldaia.



UAC Uscita acqua calda sanitaria
 RL Ricircolo sanitario
 EAF Entrata acqua fredda sanitaria
 SB Scarico bollitore

Caldaia

MC Mandata
 RC Ritorno

Solare

M Mandata
 R Ritorno

Bollitori solari flangiati IDRA PLUS DS 1000 - 1500 - 2000 - 3000



bollitore solare ad accumulo verticale in acciaio vetrificato
possibilità di inserire fino a tre scambiatori a serpentino in rame

durata ed igienicità garantiti dalla vetrificazione
doppia protezione anodica anticorrosione

elevate prestazioni in produzione di acqua calda e ridotti tempi di ripristino

efficace coibentazione termica e basse perdite di carico

possibile realizzazione di molteplici configurazioni impiantistiche

garanzia 5 anni

I bollitori solari IDRA PLUS DS, di capacità 1000, 1500, 2000 e 3000 litri, sono integrabili in impianti solari per la produzione di acqua calda sanitaria con collettori solari Beretta.

Gli elementi tecnici principali della progettazione del bollitore solare sono:

- Lo studio accurato delle geometrie del serbatoio che consentono di ottenere le migliori prestazioni in termini di stratificazione, scambio termico e tempi di ripristino.
- La disposizione su diverse altezze degli attacchi per impiegare generatori di calore di diverso tipo, senza influenzare la stratificazione.
- La coibentazione in poliuretano privo di CFC e l'elegante rivestimento esterno per limitare le dispersioni ed aumentare, di conseguenza, il rendimento.
- L'impiego di tre flangie permette l'inserimento di scambiatori addizionali.

I bollitori IDRA PLUS DS possono essere equipaggiati con uno specifico regolatore solare e sono facilmente integrabili in sistemi solari in cui le caldaie o i gruppi termici BERETTA fungono da produttori ausiliari di calore.

Bollitori solari flangiati IDRA PLUS DS 1000 - 1500 - 2000 - 3000

Tabella dati tecnici

Descrizione	Unità	IDRA PLUS DS 1000	IDRA PLUS DS 1500	IDRA PLUS DS 2000	IDRA PLUS DS 3000
Tipo bollitore		vetrificato	vetrificato	vetrificato	vetrificato
Disposizione bollitore		verticale	verticale	verticale	verticale
Disposizione scambiatori		orizzontale	orizzontale	orizzontale	orizzontale
Capacità bollitore	l	955	1430	1990	2959
Volume utile non solare (Vbu) (*) / solare (Vsol) (**)	l	490 / 465	790 / 640	1210 / 780	1745 / 1214
Diametro bollitore con isolamento / senza isolamento	mm	990/790	1200/1000	1300/1100	1450/1250
Altezza con isolamento / senza isolamento	mm	2205 / 2140	2185 / 2120	2470 / 2425	2680 / 2650
Spessore isolamento	mm	100	100	100	100
Primo anodo di magnesio (Ø × lunghezza)	mm	32 × 700	32 × 700	32 × 700	32 × 700
Secondo anodo di magnesio (Ø × lunghezza)	mm	-	32 × 400	32 × 700	32 × 700
Diametro flangia esterno / interno	mm	290 / 220	290 / 220	290 / 220	290 / 220
Diametro / lunghezza pozzetti porta sonde	mm	8 / 200	8 / 200	8 / 200	8 / 200
Manicotto per resistenza elettrica (non fornita)	Ø	1"1/2	1"1/2	1"1/2	1"1/2
Temperatura massima di esercizio	°C	99	99	99	99
Pressione massima di esercizio	bar	10	8	8	8
Dispersioni termiche (UNI EN 12897/06) ΔT = 45 K	W (W/K)	142 (3,2)	162 (3,6)	186 (4,1)	344 (7,6)
Classe energetica		C	C	C	-
Peso netto con isolamento	kg	190	305	425	543

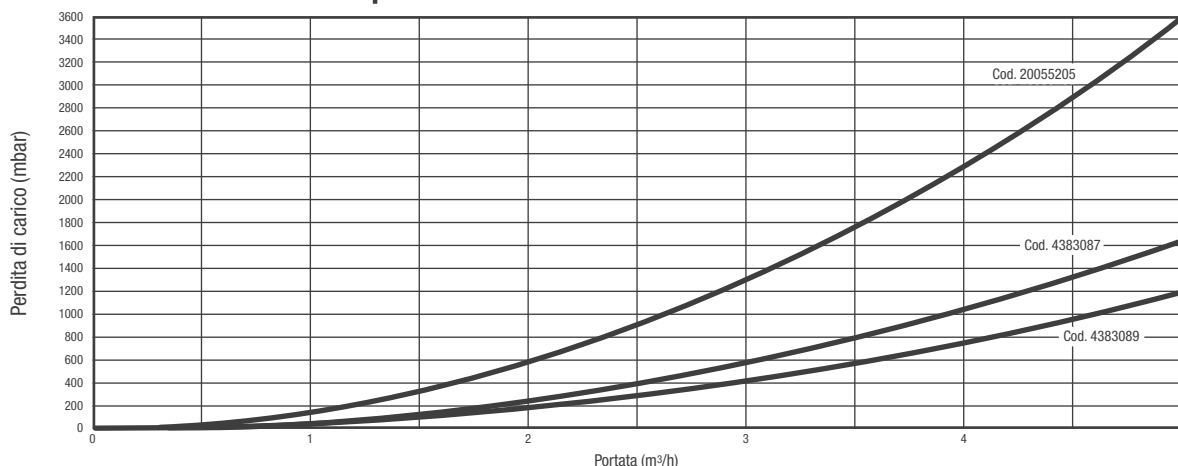
Dati tecnici serpentine (accessori)

Descrizione	Unità	Cod. 20055205	Cod. 4383089	Cod. 4383087
Superficie scambiatore	m ²	2,63	4,54	6,34
Potenza nominale P _{max}	kW	53	91	127
Portata necessaria Q _{max} al serpentino (con P _{max} e T = 80/60 °C)	m ³ /h	2,3	3,9	5,5
Produzione acqua calda sanitaria ΔT = 35 K	m ³ /h	1,3	2,2	3,1
Diametro tubo	mm	18 × 1	18 × 1	18 × 1
Numero tubi	n	1	2	2
Perdite di carico con Q _{max}	mbar	748	720	2017
Peso	kg	14,9	22,6	29,0
Contenuto d'acqua	l	1,74	3,56	5,1

Vbu (*) Il volume utile non solare esprime la quantità d'acqua (in litri) riscaldata direttamente dal serpentino di integrazione termica. È calcolato come il volume compreso tra la parte superiore del bollitore e quella inferiore dell'elemento di integrazione termica (spira inferiore del serpentino di integrazione). Il valore espresso in tabella si riferisce al serpentino posto nella parte centrale dell'accumulo. È possibile variare la posizione di questo serpentino e di conseguenza il volume cambia.

Vsol (**) Il volume utile solare esprime la quantità d'acqua (in litri) riscaldata direttamente dal serpentino solare (posto nella parte inferiore del bollitore) al netto del volume non solare (Vbu).

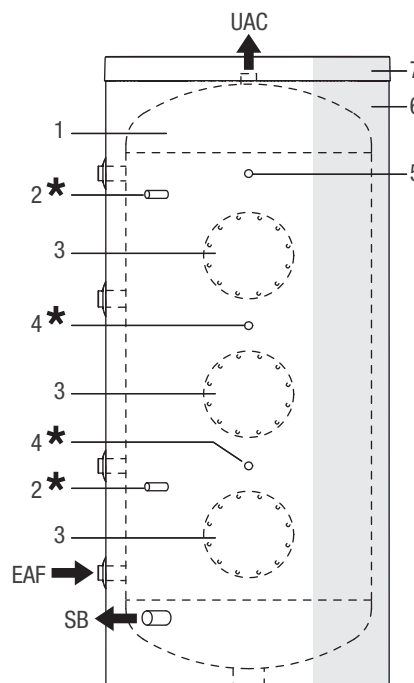
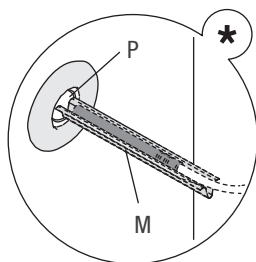
Perdite di carico serpentine



Bollitori solari flangiati IDRA PLUS DS 1000 - 1500 - 2000 - 3000

Struttura

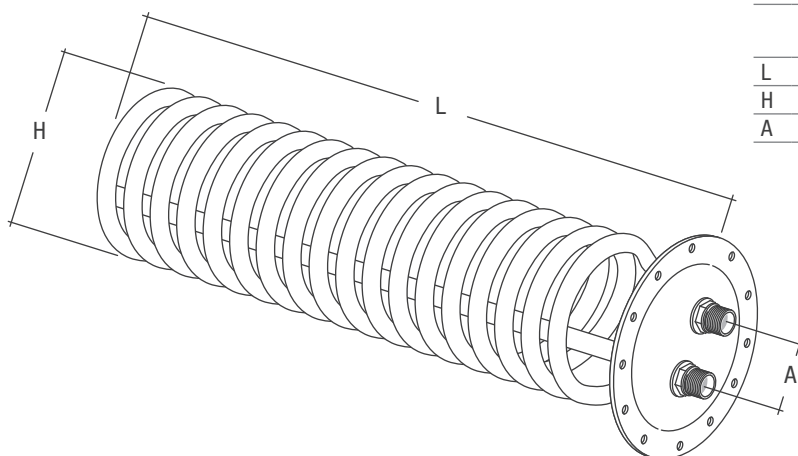
- 1. Bollitore
- 2. Pozzetto sonda/anodo elettronico (optional)
- 3. Flangia per ispezione/inserimento scambiatori
addizionali
- 4. Pozzetto sonda
- 5. Attacco termometro
- 6. Isolamento
- 7. Coperchio
- M Molla
- UAC Uscita acqua calda sanitaria
- EAF Entrata acqua fredda sanitaria
- P Pozzetto
- SB Scarico bollitore



Il bollitore solare IDRA PLUS DS non è equipaggiato di circolatori di carico che devono essere opportunamente dimensionati e installati sull'impianto.

Per la portata consigliata del circuito solare consultare i capitoli dei collettori solari, all'inizio del presente documento.

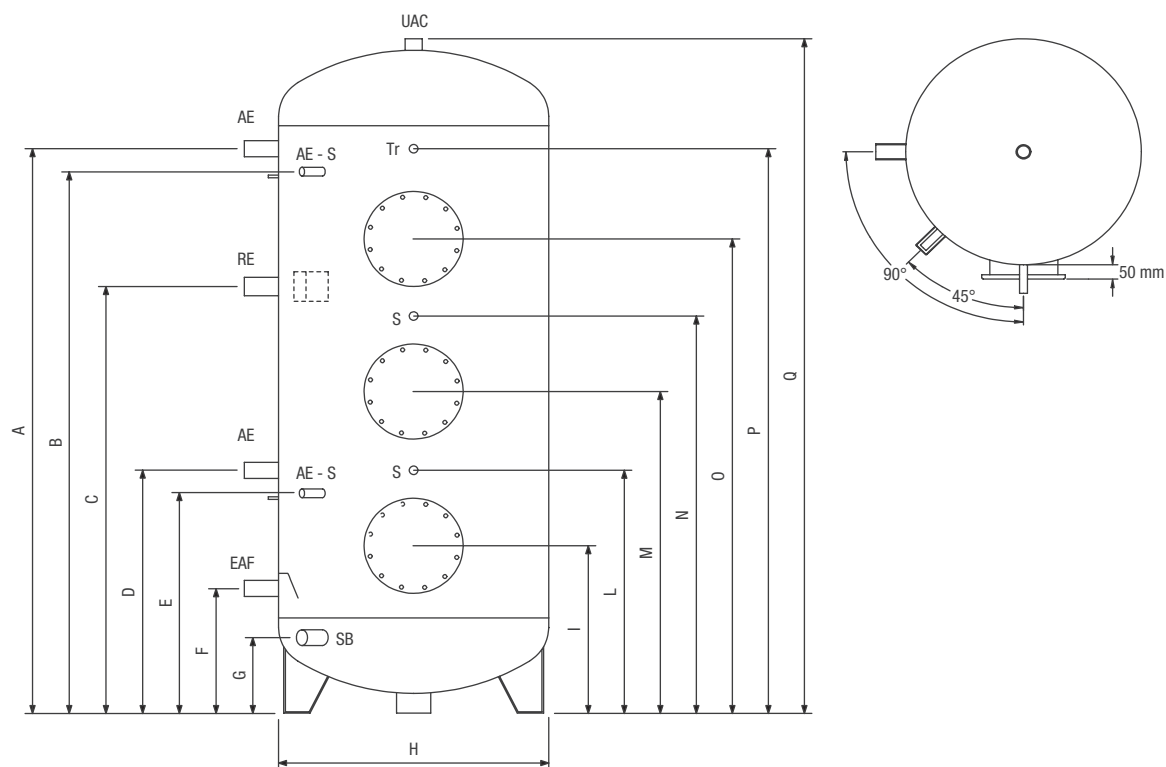
Kit serpentino



	Cod. 20055205	Cod. 4383089	Cod. 4383087
L	580 mm	750 mm	980 mm
H	DN 200	DN 200	DN 200
A	80 mm	80 mm	80 mm

Bollitori solari flangiati IDRA PLUS DS 1000 - 1500 - 2000 - 3000

Dimensioni ed attacchi



		IDRA PLUS DS 1000	IDRA PLUS DS 1500	IDRA PLUS DS 2000	IDRA PLUS DS 3000
UAC - Uscita acqua calda sanitaria	Ø	1"1/2 F	1"1/2 F	2" F	2" F
EAF - Entrata acqua fredda sanitaria	Ø	1"1/2 F	1"1/2 F	2" F	2" F
SB - Scarico bollitore	Ø	1" F	1"1/4 F	1"1/4 F	1"1/4 F
AE - Anodo di magnesio	Ø	1"1/4 F	1"1/4 F	1"1/4 F	1"1/4 F
AE - S - Diametro / lunghezza pozzetto per sonde o anodo elettronico	mm	8 / 200	8 / 200	8 / 200	8 / 200
S - Diametro / lunghezza pozzetto portasonde	mm	8 / 200	8 / 200	8 / 200	8 / 200
Tr - Termometro	Ø	1/2" F	1/2" F	1/2" F	1/2" F
RE - Manicotto per resistenza elettrica (non fornita)	Ø	1"1/2 F	1"1/2 F	1"1/2 F	1"1/2 F
A	mm	1830	1720	1990	2265
B	mm	1760	1650	1920	2195
C	mm	1295	1250	1345	1455
D	mm	760	800	820	865
E	mm	690	730	750	795
F	mm	350	435	410	475
G	mm	240	280	250	190
H	mm	790	1000	1100	1250
I	mm	470	545	555	580
L	mm	-	760	820	865
M	mm	1075	1075	1085	1165
N	mm	1295	1290	1345	1455
O	mm	1610	1505	1670	1860
P	mm	1830	1720	1990	2265
Q	mm	2140	2120	2425	2700

Bollitori monoserpentino IDRA C-HP MS

Guida al capitolato

Descrizione prodotto

Bollitore verticale in acciaio ad accumulo rapido, estremamente versatile, con scambiatore di calore a singolo serpentino, ad elevato isolamento termico, vetrificato internamente, per assicurare igienicità e facilitare la pulizia dei depositi di calcare.

ErP Ready - Classe energetica B, con geometrie del serbatoio e sezione ellittica dello scambiatore, è possibile ottenere ottime prestazioni in termini di scambio termico (perdite di calore ridotte al minimo) e rapidi tempi di ripristino.

Disponibili sei taglie di diversa capacità, per la massima adattabilità ai diversi contesti, utilizzabile in impianti per la produzione di acqua calda sanitaria.

La gamma IDRA C-HP MS garantisce ottima versatilità in quanto abbinabile sia con caldaie che con pompe di calore.

Caratteristiche costruttive

- Struttura in acciaio verticale, vetrificata internamente secondo procedimento Graslining Bayer a norma DIN 4753.
- Scambiatore di calore a serpentino, con tubo a sezione ellittica, ottimizzato per incrementare la turbolenza e lo scambio termico.
- Modelli: 150 (162 litri), 200 (207 litri), 300 (305 litri), 500 (500 litri), 800 (735 litri) e 1000 (890 litri).
- La coibentazione, accuratamente progettata, è in grado di minimizzare l'effetto convettivo interno, abbattere le dispersioni termiche e facilitare l'installazione in cantiere. Si distingue in:
 - poliuretano espanso a cellule chiuse di spessore minimo 50 mm, privo di cfc, per modelli fino al 500;
 - mista feltro / polistirene espanso autoportante, montabile facilmente in 4 spicchi ad incastro, senza bisogno di regge (spessore 100 mm) per i modelli 800 e 1000. Ciò facilita il passaggio del bollitore attraverso porte con larghezza utile di 800 mm.
- Classe energetica B, dispersioni dichiarate secondo EN 12897:2006 (ΔT 45 K, ambiente 20°C e accumulo 65°C):
 - 55 W (modello 150)
 - 58 W (modello 200)
 - 68 W (modello 300)
 - 84 W (modello 500)
 - 95 W (modello 800)
 - 103 W (modello 1000)
- Rivestimento in ABS gofrato, colore RAL 9006.
- Flangia di ispezione e pulizia del bollitore attentamente coibentata per minimizzare le dispersioni termiche. È possibile sostituire la flangia con un serpentino estraibile (accessorio), al quale collegare p.es. un impianto solare termico.
- Pozzetto porta-sonde.
- Anodo di magnesio a protezione delle corrosioni da correnti vaganti.
- Pressione massima di esercizio bollitore e serpentino: 10 bar (fino al modello 500) e 7 bar (modelli 800 e 1000).



Conformità

I bollitori IDRA C-HP MS sono conformi alle norme DIN 4753-3 e UNI EN 12897.

Bollitori monoserpentino IDRA C-HP MS

Tabella dati tecnici

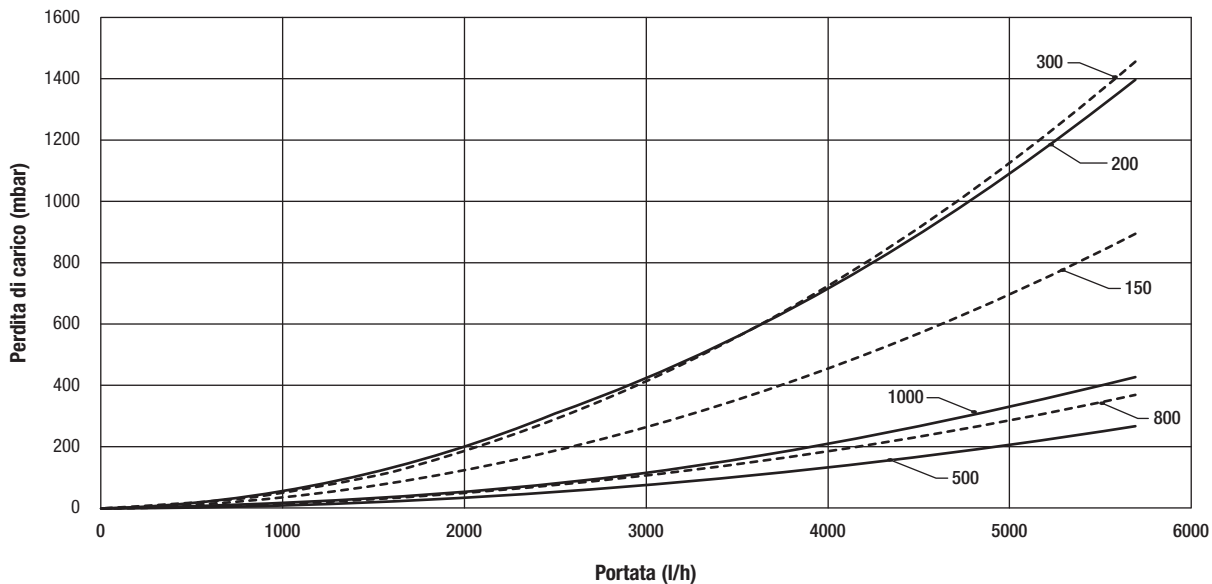
DESCRIZIONE	IDRA C-HP MS						
	150	200	300	500	800	1000	
Tipo bollitore	Verticale, Vetrificato						
Disposizione scambiatore	Verticale a sezione ellittica			Verticale a sezione circolare			
Capacità bollitore	l	170	210	305	500	735	890
Diametro bollitore con isolamento	mm	604	604	604	755	974	974
Diametro bollitore senza isolamento	mm	-	-	-	-	790	790
Altezza con isolamento	mm	1138	1354	1838	1793	1835	2155
Altezza senza isolamento	mm	-	-	-	-	1745	2070
Spessore isolamento	mm	52	52	52	52	92	92
Peso netto totale	kg	62	78	103	150	203	225
Quantità/diametro/lunghezza anodo di magnesio	mm	1/33/300	1/33/450	1/33/480	1/40/600	1/40/600	1/40/750
Diametro interno flangia	mm	130					
Diametro/lunghezza pozzetti porta sonde	mm	2/16/180					
Contenuto acqua serpentino	l	4.25	7,3	9	18.9	21	24.4
Superficie di scambio serpentino	m ²	0.85	1.38	1.7	2.2	2.5	2.9
Pressione massima di esercizio bollitore	bar	10	10	10	10	7	7
Pressione massima di esercizio serpentini	bar	10	10	10	10	7	7
Temperatura massima di esercizio	°C	99					
Dispersioni secondo EN 12897:2006 $\Delta T = 45^{\circ}\text{C}$ (ambiente 20°C e accumulo a 65°C)	W	55	58	68	84	94	101
Dispersioni secondo UNI 11300	W/K	1.22	1.31	1.51	1.87	2.09	2.24
Classe energetica		B	B	B	B	B	B
Resa continua acqua sanitaria (ACS 10-45°C) alle varie temperature di ingresso serpentino e con il delta (Δ) T° indicato.							
Temperatura mandata serpentino							
80°C ΔT 20°C	kW	27	39	49	57	69	75
	l/h	660	950	1196	1406	1728	1860
70°C ΔT 20°C	kW	19	28	37	41	53	57
	l/h	480	690	921	1008	1300	1403
60°C ΔT 10°C	kW	11	17	23	30	37	39
	l/h	280	410	530	734	910	960
50°C ΔT 10°C	kW	8	9	13	16.3	19	25.3
	l/h	197	220	319	401	460	622
Tempo di messa a regime necessario per riscaldare il bollitore a 60°C (riferimento punto sonda serpentino) con primario alla temperatura di mandata e con il delta (Δ) T° indicati.							
Temperatura mandata serpentino							
80°C ΔT 20°C	min	35	34	38	35	50	52
70°C ΔT 20°C	min	39	40	47	45	74	77
Tempo di messa a regime necessario per riscaldare il bollitore a 55°C (riferimento punto sonda serpentino) con primario alla temperatura di mandata e con il delta (Δ) T° indicati.							
Temperatura mandata serpentino							
60°C ΔT 10°C	min	45	43	50	51	76	82
Tempo di messa a regime necessario per riscaldare il bollitore a 45°C (riferimento punto sonda serpentino) con primario alla temperatura di mandata e con il delta (Δ) T° indicati.							
Temperatura mandata serpentino							
50°C ΔT 10°C	min	56	53	55	59	80	94

Bollitori monoserpentino IDRA C-HP MS

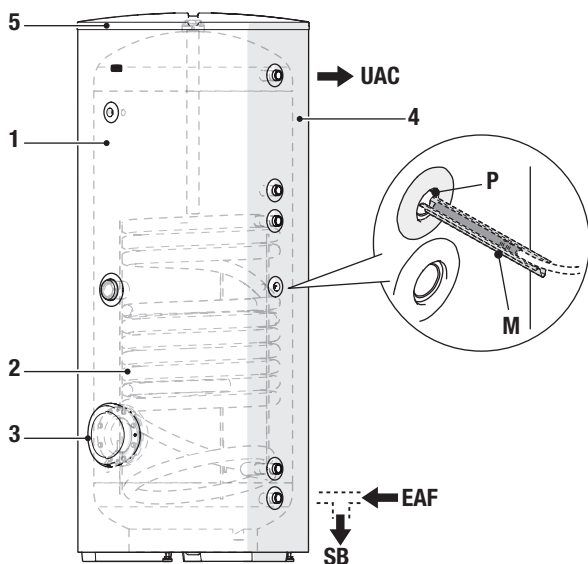
DESCRIZIONE	IDRA C-HP MS						
	150	200	300	500	800	1000	
Coefficiente di resa termica NL secondo DIN 4708. L'indice NL esprime un numero di appartamenti con 3,5 persone che possono essere completamente riforniti, con una vasca da bagno di 140 L e due ulteriori punti di prelievo.							
Temperatura mandata serpentino							
80°C	1.84	2.6	3.28	4.5	5.9	6.83	
70°C	1.44	2.01	2.63	3.4	4.9	5.67	
60°C	1	1.36	1.81	2.3	3.7	4.23	
50°C	0.75	0.86	1.26	1.7	2.37	2.68	
Quantità d'acqua sanitaria ottenuta in 10', con bollitore preriscaldato a 60°C (riferimento punto sonda serpentino), con primario alla temperatura di mandata indicata, considerando un incremento di temperatura dell'acqua sanitaria di 30°C, tra ingresso e uscita (secondo EN 12897).							
Temperatura mandata serpentino							
80°C	I	272	347	440	755	1270	1583
70°C	I	250	320	410	660	1177	1445
Quantità d'acqua sanitaria ottenuta in 10', con bollitore preriscaldato a 55°C (riferimento punto sonda serpentino), con primario alla temperatura di mandata indicata, considerando un incremento di temperatura dell'acqua sanitaria di 30°C, tra ingresso e uscita (secondo EN 12897).							
Temperatura mandata serpentino							
60°C	I	223	265	370	614	975	1163
Quantità d'acqua sanitaria ottenuta in 10', con bollitore preriscaldato a 45°C (riferimento punto sonda serpentino), con primario alla temperatura di mandata indicata, considerando un incremento di temperatura dell'acqua sanitaria di 30°C, tra ingresso e uscita (secondo EN 12897).							
Temperatura mandata serpentino							
50°C	I	170	208	305	510	720	812
DATI OTTENUTI IN ABBINAMENTO A UNA POMPA DI CALORE							
IDRA C-HP MS		150	200	300	500	800	1000
Pompa di calore abbinata		HYDRO UNIT M 006	HYDRO UNIT M 008	HYDRO UNIT M 012	HYDRO UNIT M 016	HYDRO UNIT M 018	HYDRO UNIT M 026
Resa continua acqua sanitaria (ACS 10-45°C) alle varie temperature di ingresso serpentino e con il delta (Δ) T° indicato.							
Temperatura mandata serpentino							
50°C Δ T 5°C	kW	6.3	8.8	12.4	15.8	18.5	24.9
	l/h	155	213	305	388	450	612
Tempo di messa a regime necessario per riscaldare il bollitore a 55°C (riferimento punto sonda serpentino) con primario alla temperatura di mandata e con il delta (Δ) T° indicati.							
Temperatura mandata serpentino							
60°C Δ T 5°C (temperatura di partenza Bollitore 15°C)	h:min	01:23	01:27	01:58	02:14	02:23	02:17
60°C Δ T 5°C (temperatura di partenza Bollitore 37°C)	h:min	00:45	00:52	01:00	01:05	01:08	01:07
Quantità d'acqua sanitaria ottenuta in 10', con bollitore preriscaldato a 55°C (riferimento punto sonda serpentino), con primario alla temperatura di mandata indicata, considerando un incremento di temperatura dell'acqua sanitaria di 30°C, tra ingresso e uscita (secondo EN 12897).							
Temperatura mandata serpentino							
60°C	I	234	278	388	643	1029	1218

Bollitori monoserpentino IDRA C-HP MS

Perdita di carico serpentino



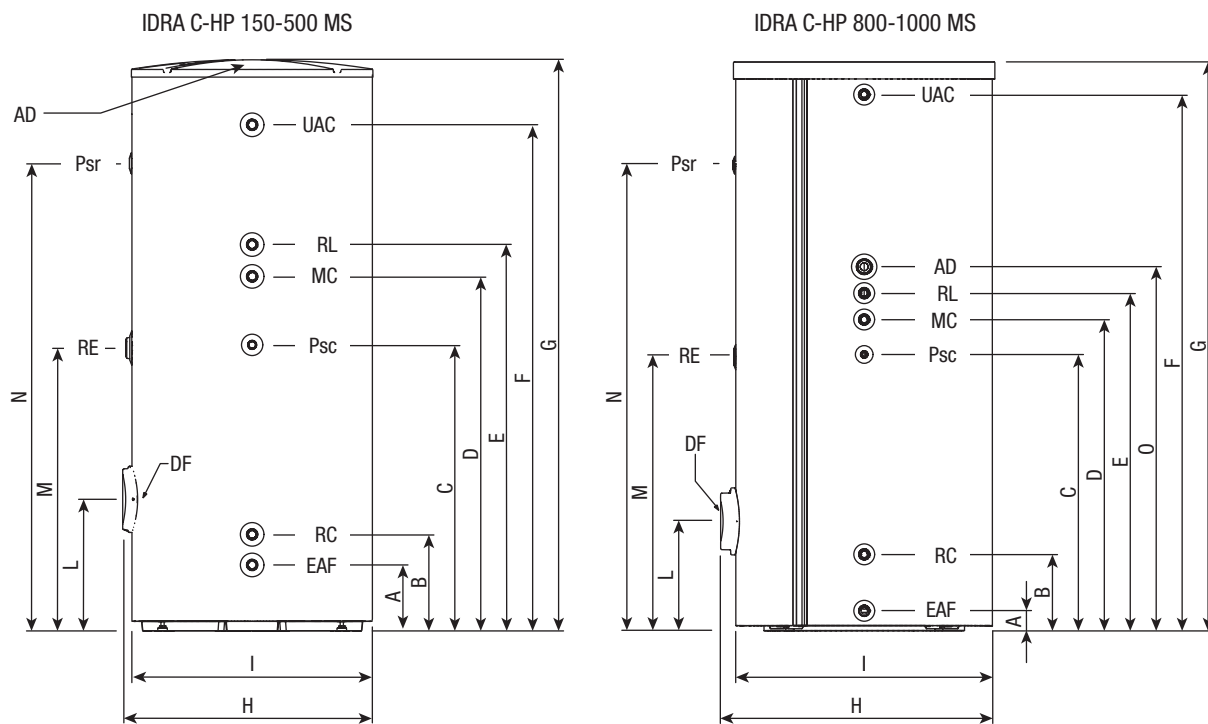
Struttura



- 1. Bollitore
- 2. Serpentino
- 3. Flangia per ispezione bollitore
- 4. Isolamento
- 5. Coperchio
- P. Pozzetto
- M. Molla
- UAC. Uscita acqua calda sanitaria
- EAF. Entrata acqua fredda sanitaria
- SB. Scarico bollitore

Bollitori monoserpentino IDRA C-HP MS

Collegamenti idraulici



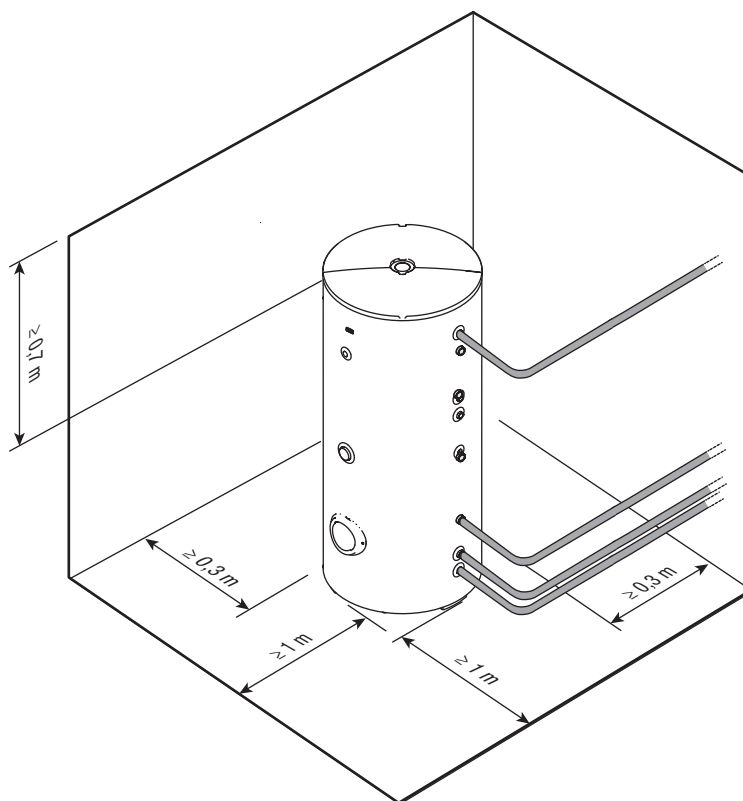
DESCRIZIONE	IDRA C-HP MS					
	150	200	300	500	800	1000
Psr - Diametro/lunghezza pozzetto sonda regolatore solare	mm			16/180		
RE - Manicotto per resistenza elettrica (non fornita)	∅			1" 1/2 F		
DF - Diametro interno flangia	mm			130		
UAC - Uscita acqua calda sanitaria	∅			1" Gas M		1" 1/4 Gas M
AD - Quantità/diametro/lunghezza anodo di magnesio	mm	1/33/300	1/33/450	1/40/480	1/40/600	1/40/750
RL - Ricircolo sanitario	∅			1" Gas M		
MC - Mandata caldaia-pompa di calore	∅			1" Gas M		
Psc - Diametro interno/lunghezza pozzetto sonda caldaia-pompa di calore	mm			16/180		
RC - Ritorno caldaia-pompa di calore	∅			1" Gas M		
EAF - Entrata acqua fredda sanitaria	∅			1" Gas M		1" 1/4 Gas M
A	mm	171	174	174	207	75
B	mm	243	246	256	303	289
C	mm	588	673	928	898	884
D	mm	753	956	1041	1113	1089
E	mm	836	1056	1141	1213	1189
F	mm	970	1189	1673	1589	1706
G	mm	1138	1354	1838	1793	1831
H	mm	626	630	634	786	1030
I	mm	604	604	604	755	974
L	mm	363	366	369	413	414
M (*)	mm	578	663	918	888	876
N	mm	813	1066	1566	1468	1440
O	mm	-	-	-	-	1294

(*) L'attacco (M) può essere utilizzato come alternativa per l'inserimento del primo anodo di magnesio (in caso di locali d'installazione non particolarmente alti).

Bollitori monoserpentino IDRA C-HP MS

Locale d'installazione del bollitore

I bollitori Beretta IDRA C-HP MS possono essere installati in tutti i locali in cui non è richiesto un grado di protezione elettrica dell'apparecchio superiore a IP X0D.



NOTA - le misure sopra indicate sono consigliate per una corretta manutenzione ed accessibilità all'apparecchio.

Installazione su impianti vecchi o da rimodernare

Quando l'apparecchio Beretta IDRA C-HP MS viene installato su impianti vecchi o da rimodernare, verificare che:

- L'installazione sia corredata degli organi di sicurezza e di controllo nel rispetto delle norme specifiche
- L'impianto sia lavato, pulito da fanghi, da incrostazioni, disaerato e siano state verificate le tenute idrauliche
- Sia previsto un sistema di trattamento quando l'acqua di alimentazione/reintegro è particolare (come valori di riferimento possono essere considerati quelli riportati in tabella al paragrafo "Requisiti qualitativi dell'acqua").

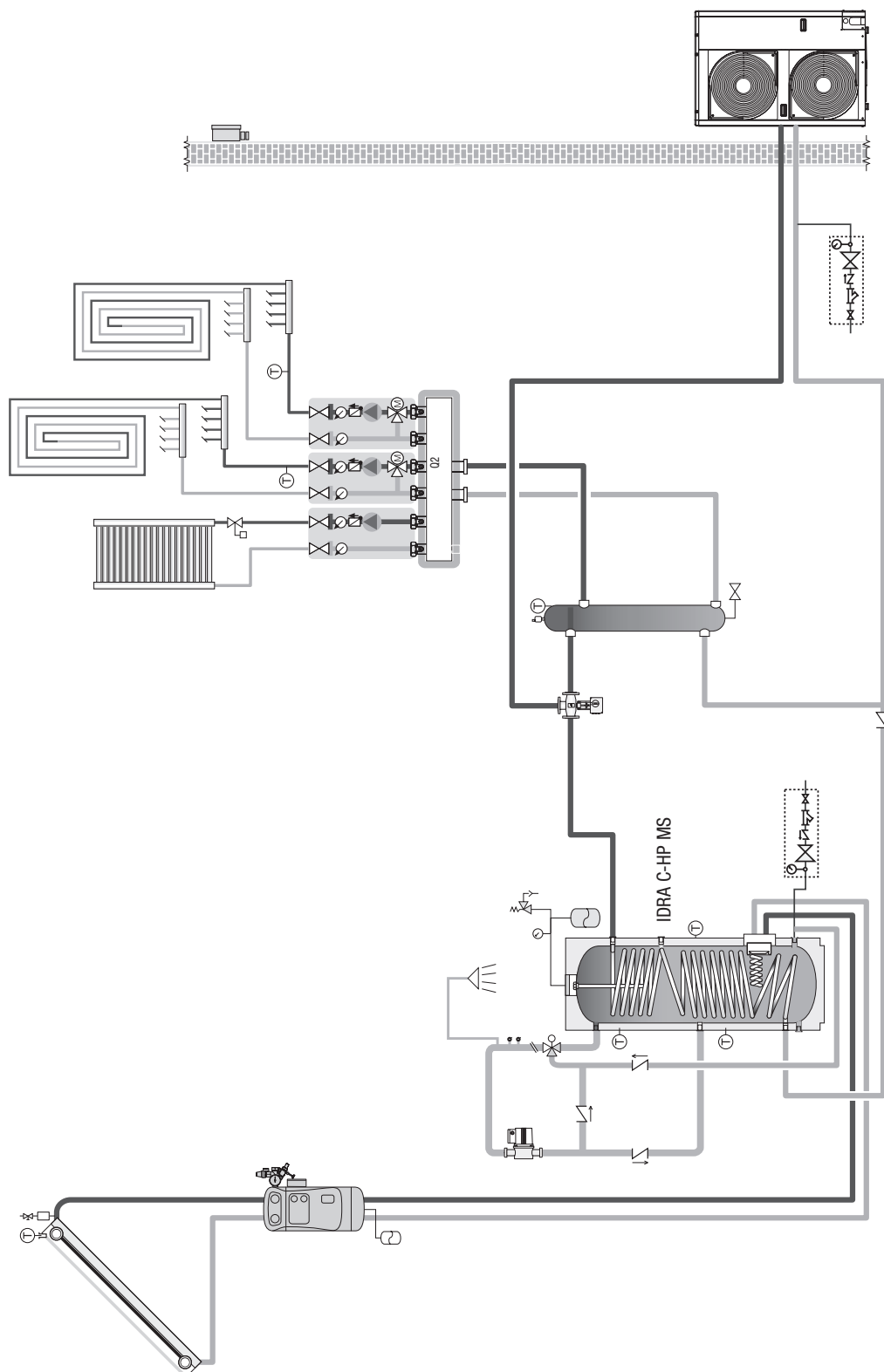
Requisiti qualitativi dell'acqua

VALORI DI RIFERIMENTO	
pH	6-8
Conducibilità elettrica	minore di 200 $\mu\text{S}/\text{cm}$ (25°C)
ioni cloro	minore di 50 ppm
ioni acido solforico	minore di 50 ppm
Ferro totale	minore di 0,3 ppm
Alcalinità M	minore di 50 ppm
Durezza totale	minore di 35°F
ioni zolfo	nessuno
ioni ammoniacale	nessuno
ioni silicio	minore di 30 ppm

I valori sopra indicati assicurano un corretto funzionamento del sistema. Consultare i limiti indicati nelle normative e regolamenti vigenti nel sito di installazione.

Bollitori monoserpentino IDRA C-HP MS

Schema idraulico di principio



Bollitori monoserpentino IDRA HP 300-500



bollitore ad accumulo verticale in acciaio vetrificato
serpentino maggiorato per applicazione con pompa di calore
flangia per inserimento kit serpentino solare optional
massima temperatura di esercizio 99°C
massima pressione di esercizio serpentino 10 bar
predisposizione per resistenza elettrica
anodo al magnesio di serie
bollitore garantito 5 anni

I bollitori IDRA HP sono progettati per l'utilizzo su impianti con pompa di calore, garantiscono un elevato trasferimento di calore grazie ad un serpentino di superficie maggiorata.

Internamente sono vetrificati per la produzione di acqua calda sanitaria (ACS), l'isolamento esterno è realizzato in poliuretano rigido dello spessore di 50 mm.

Nei bollitori IDRA HP è possibile l'inserimento di uno scambiatore aggiuntivo (optional) per un eventuale integrazione con pannelli solari. Sono completi di pozzetti, anodo di magnesio e dell'attacco per l'inserimento della resistenza elettrica (optional).

Bollitori monoserpentino IDRA HP 300-500

Tabella dati tecnici

Descrizione	Unità	IDRA HP 300	IDRA HP 500
Tipo bollitore		Vetrificato	Vetrificato
Tipo utenza		Produzione ACS	Produzione ACS
Disposizione bollitore		Verticale	Verticale
Disposizione scambiatore		Verticale	Verticale
Superficie serpentino	m ²	4	6
Pressione max bollitore	bar	10	10
Contenuto serpentino	l	23	51,5
Pressione max di esercizio serpentino	bar	10	10
Temperatura massima di esercizio	°C	99	99
Indice NL		13	28
Acqua di riscaldamento 60/50 °C	m ³ /h	1,6	2,7
Potenza resa 60/50 °C	kW	19	31
Produzione sanitaria 10/45 °C (con acqua riscaldamento 60/50 °C)	m ³ /h	0,5	0,8
Acqua di riscaldamento 80/60 °C	m ³ /h	4,1	6,7
Potenza resa 80/60 °C	kW	96	156
Produzione sanitaria 10/45 °C (con acqua riscaldamento 80/60 °C)	m ³ /h	2,4	3,8
Tipo d'isolamento		Poliuretano espanso mm.50 privo di CFC PU rigido iniettato	
Flangia d'ispezione	mm	Ø 180/120	Ø 180/120
Peso	kg	119	166
Volume utile	l	263	475
Dispersione (con ambiente a 20 °C e acqua bollitore a 60 °C)	W/K	2,1	2,8
Classe isolamento		C	C

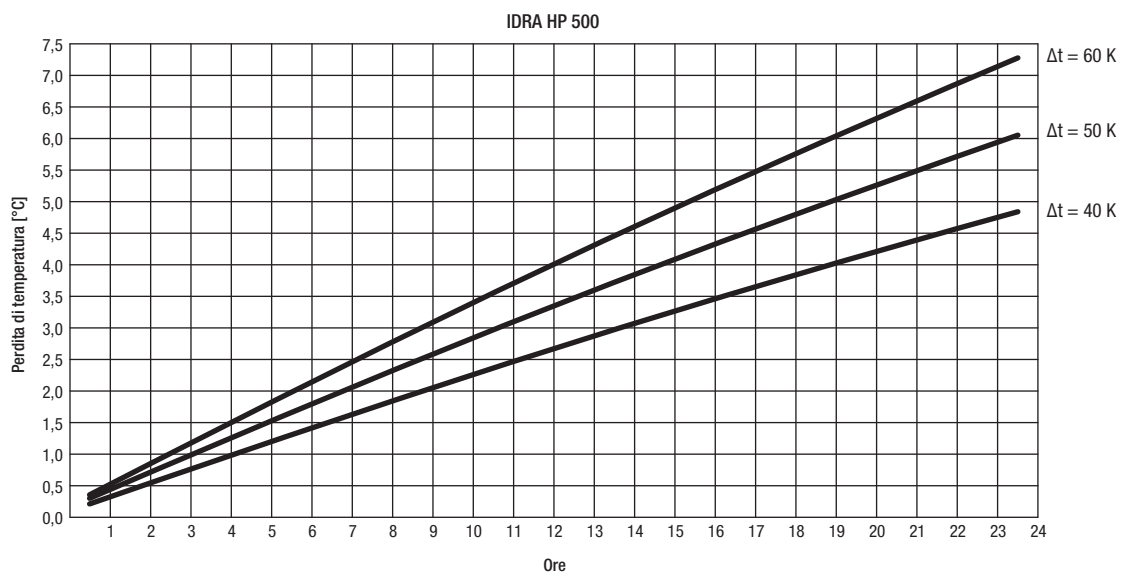
Accessori

Descrizione	Unità	IDRA HP 300	IDRA HP 500
Resistenza elettrica	kW	1,5	3,8
Scambiatore per solare	m ²	0,8	1,2

Bollitori monoserpentino IDRA HP 300-500

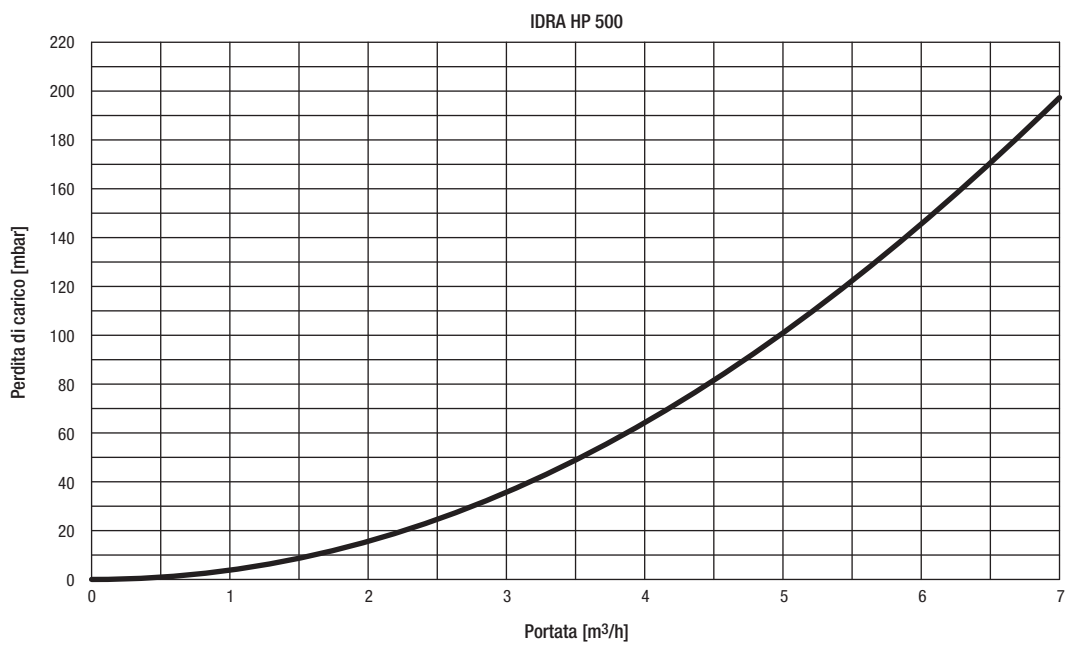
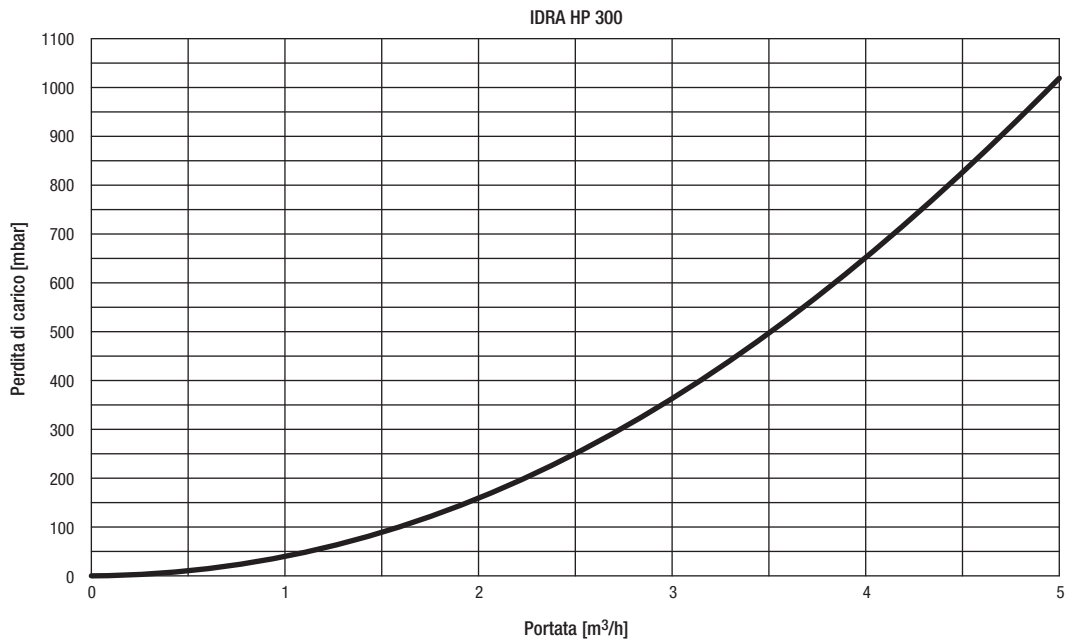
Perdite di temperatura

Calcolo eseguito considerando la differenza tra la temperatura media interna al boiler e la temperatura ambiente $T = 20^{\circ}\text{C}$



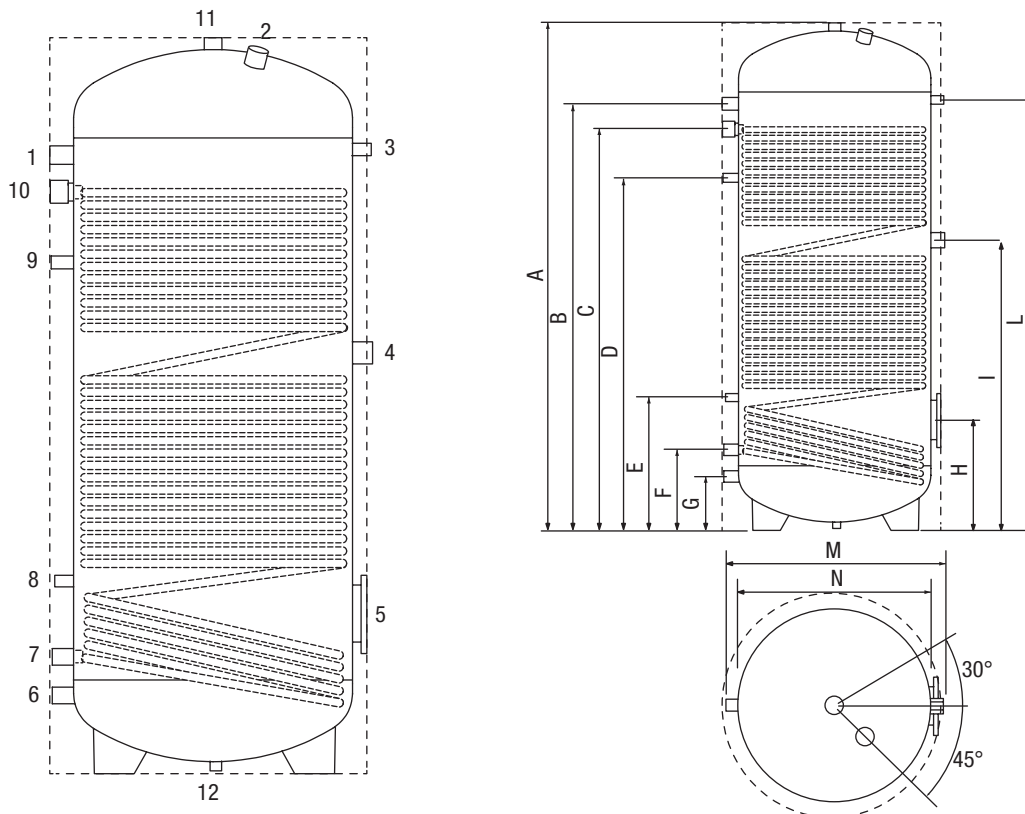
Bollitori monoserpentino IDRA HP 300-500

Perdita di carico del serpentino



Bollitori monoserpentino IDRA HP 300-500

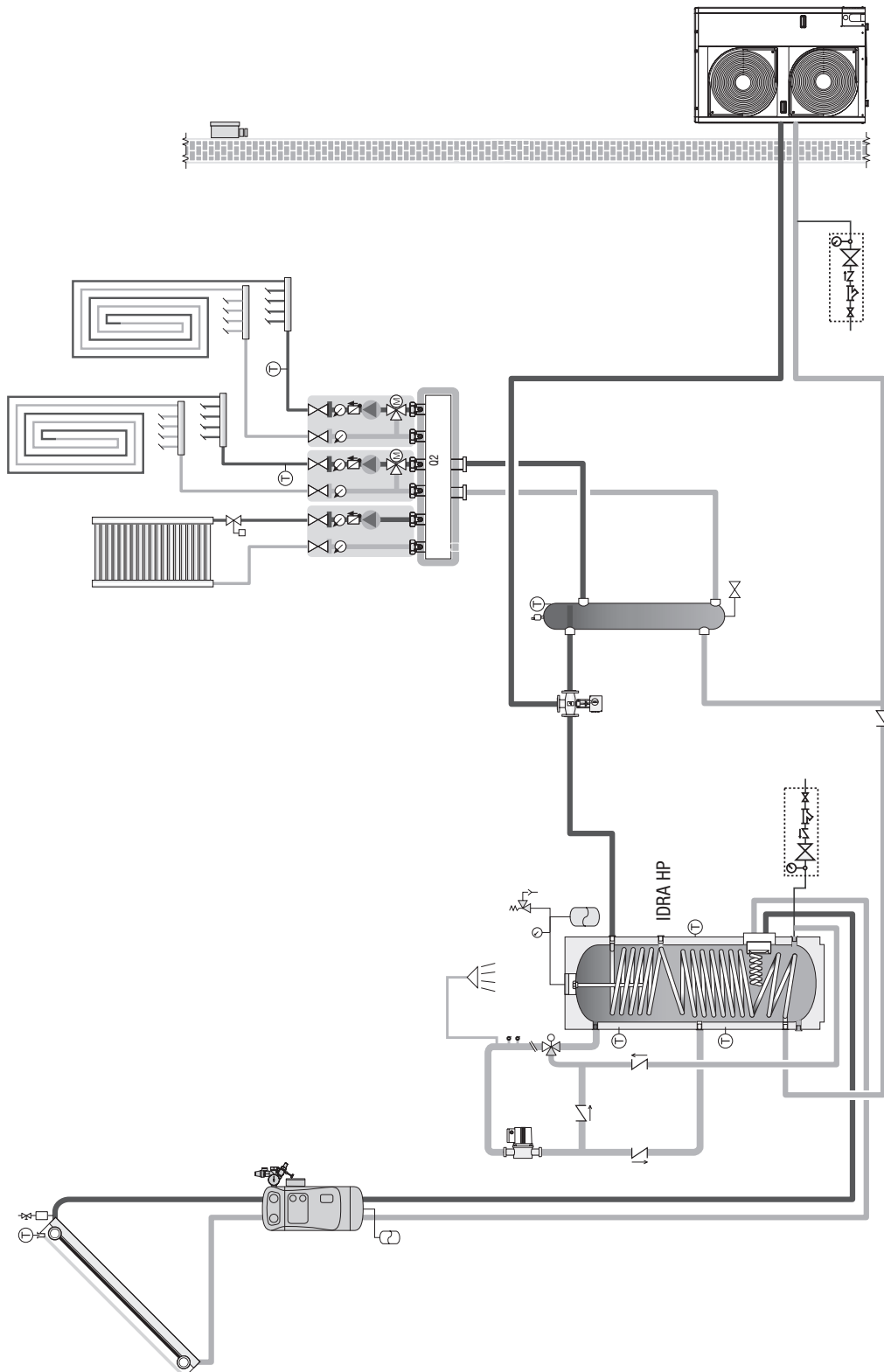
Dimensioni di ingombro ed attacchi



		IDRA HP 300	IDRA HP 500
1 - Mandata acqua calda		1"	1"
2 - Anodo		1"1/4	1"1/4
3 - Termometro sonda		1/2"	1/2"
4 - Resistenza elettrica		1"1/2	1"1/2
5 - Flangia		Ø 180/120 mm	Ø 180/120 mm
6 - Entrata acqua fredda/Scarico		1"	1"
7 - Ritorno serpentino		1"	1"1/4
8 - Sonda		1/2"	1/2"
9 - Ricircolo		1/2"	1/2"
10 - Mandata serpentino		1"	1"1/4
11 - Mandata acqua calda		1"1/4	1"1/4
12 - Attacco bancale (cieco)		1/2"	1/2"
A	mm	1615	1690
B	mm	1390	1415
C	mm	1310	1325
D	mm	1165	1170
E	mm	395	425
F	mm	220	265
G	mm	140	185
H	mm	340	370
I	mm	945	970
L	mm	1390	1425
M	mm	600	750
N	mm	500	650

Bollitori monoserpentino IDRA HP 300-500

Schema idraulico di principio



Accumuli inerziali caldo / freddo STOR H 200 - 300 - 400 - 500



**volano termico per riscaldamento e raffrescamento
idoneo per pompe di calore, impianti solari, biomasse
possibilità di integrare una resistenza elettrica
efficace coibentazione termica e basse perdite di carico
garanzia 5 anni**

Gli accumuli inerziali STOR H sono integrabili in impianti con chiller, pannelli solari, pompe di calore e caldaie a legna. L'accumulo permette diverse possibilità di collegamento garantendo così la flessibilità impiantistica.

Gli elementi tecnici principali della progettazione dell'accumulo sono:

- Lo studio accurato delle geometrie del serbatoio che consente di ottenere le migliori prestazioni in termini di stratificazione, scambio termico e tempi di ripristino.
- La disposizione su diverse altezze degli attacchi per collegare impianti ad alta e bassa temperatura.
- La coibentazione in poliuretano privo di CFC e HCFC e l'elegante rivestimento esterno per limitare le dispersioni ed aumentare, di conseguenza, il rendimento.

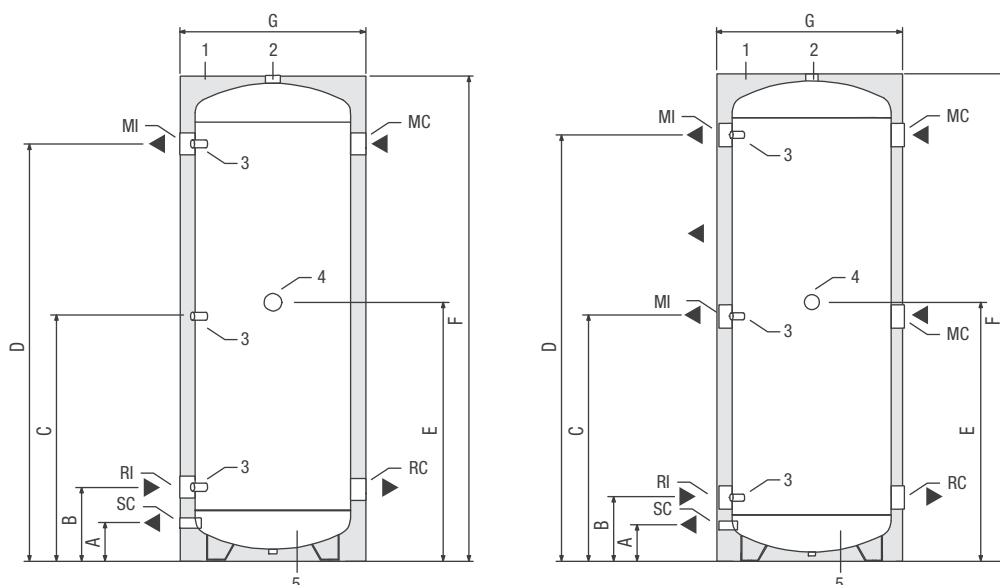
Gli accumuli STOR H sono facilmente integrabili in sistemi in cui le caldaie o i gruppi termici Beretta fungono da produttori ausiliari di calore.

Accumuli inerziali caldo / freddo STOR H 200 - 300 - 400 - 500

Tabella dati tecnici

Descrizione	Unità	STOR H 200	STOR H 300	STOR H 400	STOR H 500
Tipo accumulo		non vetrificato	non vetrificato	non vetrificato	non vetrificato
Disposizione accumulo		verticale	verticale	verticale	verticale
Volume utile	l	203	277	390	473
Diametro esterno completo di isolamento	mm	550	600	700	700
Altezza completa di isolamento	mm	1395	1560	1540	1840
Spessore isolamento	mm	50	50	50	50
Diametro pozzetti porta sonde		1/2"	1/2"	1/2"	1/2"
Pressione massima di esercizio accumulo	bar	6	6	6	6
Temperatura massima di esercizio accumulo	°C	99	99	99	99
Classe efficienza energetica		C	C	C	C
Dispersione termica (UNI EN 12897/07) $\Delta T = 45K$	W (W/K)	68 (1,5)	82 (1,8)	105 (2,3)	114 (2,5)
Peso netto con isolamento	kg	45	55	95	100

Dimensioni ed attacchi

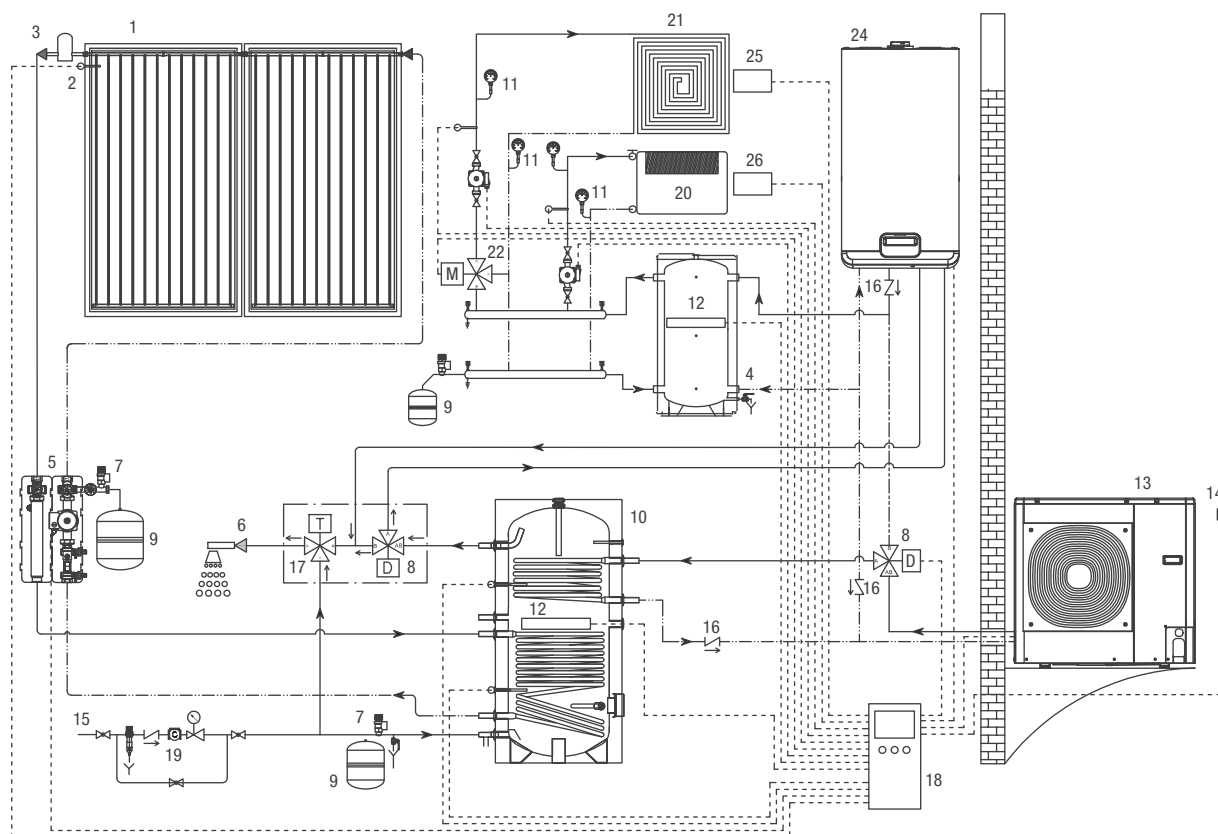


		STOR H 200	STOR H 300	STOR H 400	STOR H 500
1 - Isolamento in poliuretano	mm	50	50	50	50
2 - Attacco sfiato	∅	1"1/4 F	1"1/4 F	1"1/4 F	1"1/4 F
3 - Pozzetti sonde	∅	1/2" F	1/2" F	1/2" F	1/2" F
4 - Attacco resistenza elettrica (non fornita)	∅	1"1/2 F	1"1/2 F	1"1/2 F	1"1/2 F
5 - Accumulo		-	-	-	-
MI - Mandata impianto	∅	1"1/2 F	2" F	2"1/2 F	2"1/2 F
RI - Ritorno impianto	∅	1"1/2 F	2" F	2"1/2 F	2"1/2 F
SC - Scarico	∅	1/2" F	3/4" F	3/4" F	3/4" F
RC - Ritorno caldaia	∅	1"1/2 F	2" F	2"1/2 F	2"1/2 F
MC - Mandata caldaia	∅	1"1/2 F	2" F	2"1/2 F	2"1/2 F
A	mm	105	120	135	135
B	mm	215	235	240	240
C	mm	705	785	775	925
D	mm	1200	1340	1310	1610
E	mm	750	830	820	970
F - Altezza	mm	1395	1560	1540	1840
G - Diametro	mm	550	600	700	700
Peso netto	kg	45	55	95	95
Peso lordo (netto+imballo)	kg	64	75	116	118

È consigliato installare, in mandata e ritorno, valvole di sezionamento.

Accumuli inerziali caldo / freddo STOR H 200 - 300 - 400 - 500

Configurazione idraulica di impianto



- | | |
|-------------------------------------|--|
| 1. Collettore solare | 14. Sonda esterna |
| 2. Pozzetto sonda collettore | 15. Ingresso acqua di rete |
| 3. Degasatore manuale (accessorio) | 16. Valvola di non ritorno |
| 4. Accumulo inerziale Stor H | 17. Miscelatore termostatico |
| 5. Gruppo idraulico solare | 18. Energy manager |
| 6. Uscita acqua calda sanitaria | 19. Gruppo di sicurezza |
| 7. Valvola di sicurezza | 20. Impianto alta temperatura |
| 8. Valvola deviatrice | 21. Impianto bassa temperatura |
| 9. Vaso d'espansione | 22. Valvola miscelatrice |
| 10. Bollitore solare Idra DS | 23. Valvole di scarico e carico impianto solare |
| 11. Termometro | 24. Caldaia |
| 12. Resistenza elettrica (optional) | 25. Termostato ambiente impianto bassa temperatura |
| 13. Pompa di calore | 26. Termostato ambiente impianto alta temperatura |

Accumuli inerziali STOR M 300-500-1000-1500 e STOR 2000-3000



bollitore ad accumulo inerziale verticale
accumulo con scambiatore di calore a serpentino (dal 300 al 1500)
ideale per impianti solari
efficace coibentazione termica e basse perdite di carico
elevata superficie di scambio del serpentino
accesso agevole al serpentino

- Lo studio accurato delle geometrie del serbatoio e del serpentino (solo per i modelli STOR M) consentono di ottenere le migliori prestazioni in termini di stratificazione, scambio termico e tempi di ripristino.
- La disposizione su diverse altezze degli attacchi per impiegare generatori di calore di diverso tipo, senza influenzare la stratificazione.
- La coibentazione in poliuretano privo di CFC e l'elegante rivestimento esterno per limitare le dispersioni ed aumentare, di conseguenza, il rendimento.
- L'impiego della flangia (solo per i modelli STOR 2000-3000) è per facilitare la pulizia e per permettere l'inserimento di uno scambiatore addizionale.
- Gli accumuli inerziali possono essere equipaggiati con uno specifico regolatore solare e sono facilmente integrabili in sistemi solari in cui le caldaie o i gruppi termici fungono da produttori ausiliari di calore.

Accumuli inerziali STOR M 300-500-1000-1500 e STOR 2000-3000

Tabelle dati tecnici

Descrizione	Unità	STOR M 300	STOR M 500	STOR M 1000	STOR M 1500
Tipo accumulò		non vetrificato	non vetrificato	non vetrificato	non vetrificato
Disposizione accumulò		verticale	verticale	verticale	verticale
Disposizione scambiatore		verticale	verticale	verticale	verticale
Capacità accumulò	l	270	476	920	1410
Diametro con / senza isolamento	mm	700 / -	850 / -	990 / 790	1200 / 1000
Altezza con / senza isolamento	mm	1635 / -	1775 / -	2190 / 2115	2165 / 2090
Spessore isolamento	mm	100	100	100	100
Diametro pozzetti porta sonde	mm	8	8	8	8
Contenuto acqua serpentino	l	10,4	10,4	14,6	21,6
Superficie di scambio serpentino	m ²	1,8	1,8	2,6	3,8
Potenza nominale serpentino (*)	kW	43	45	68	99
Portata necessaria al serpentino (*)	m ³ /h	1,9	1,9	2,9	4,2
Pressione massima di esercizio accumulò	bar	3	3	3	3
Temperatura massima di esercizio accumulò	°C	99	99	99	99
Pressione massima di esercizio serpentino	bar	6	6	6	6
Temperatura massima di esercizio serpentino	°C	99	99	110	110
Dispersioni termiche (UNI EN 12897/06) $\Delta T = 45K$	W (W/K)	93 (2,1)	126 (2,8)	143 (3,2)	167 (3,7)
Peso netto con isolamento	kg	115	140	180	245
Classe energetica		C	C	-	-

Descrizione	Unità	STOR 2000	STOR 3000
Tipo accumulò		non vetrificato	non vetrificato
Disposizione accumulò		verticale	verticale
Capacità accumulò	l	2010	2959
Diametro con / senza isolamento	mm	1300 / 1100	1450 / 1250
Altezza con / senza isolamento	mm	2480 / 2405	2720 / 2645
Spessore isolamento	mm	100	100
Diametro flangia (esterno/interno)	mm	290 / 220	290 / 220
Diametro pozzetti porta sonde	mm	8	8
Pressione massima di esercizio accumulò	bar	3	3
Temperatura massima di esercizio accumulò	°C	99	99
Dispersioni termiche (UNI EN 12897/06) $\Delta T = 45K$	W (W/K)	190 (4,2)	344 (7,6)
Peso netto con isolamento	kg	290	415

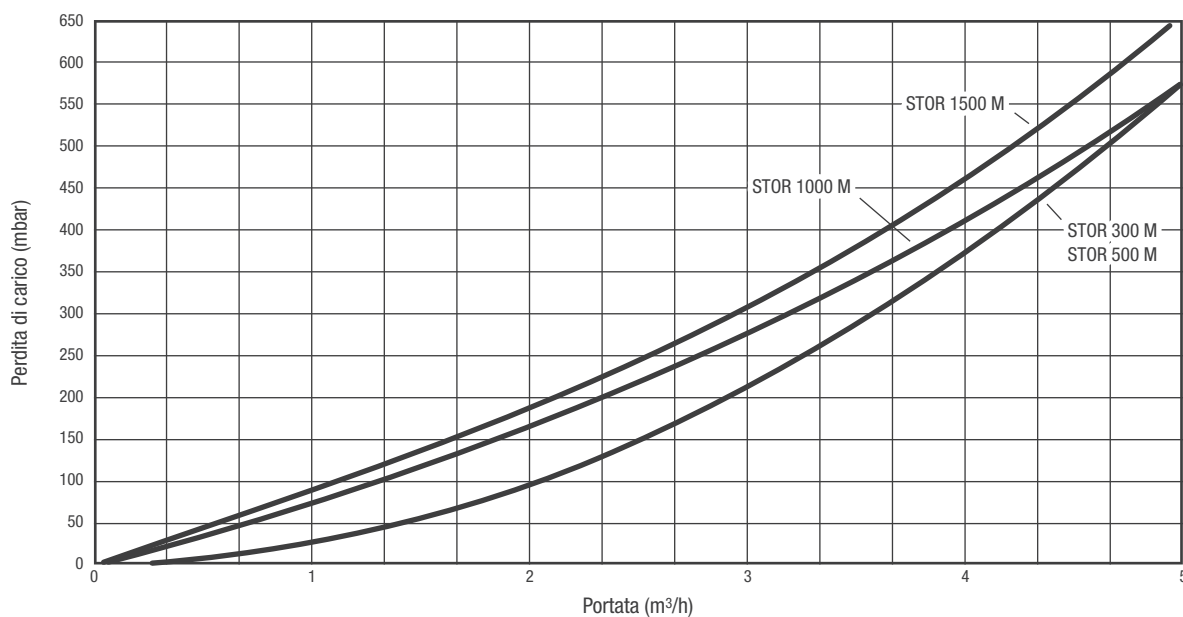
(*) In accordo alla norma DIN 4708, con $\Delta T = 20 K$ (80/60 °C) sul serpentino.

Accumuli inerziali STOR M 300-500-1000-1500 e STOR 2000-3000

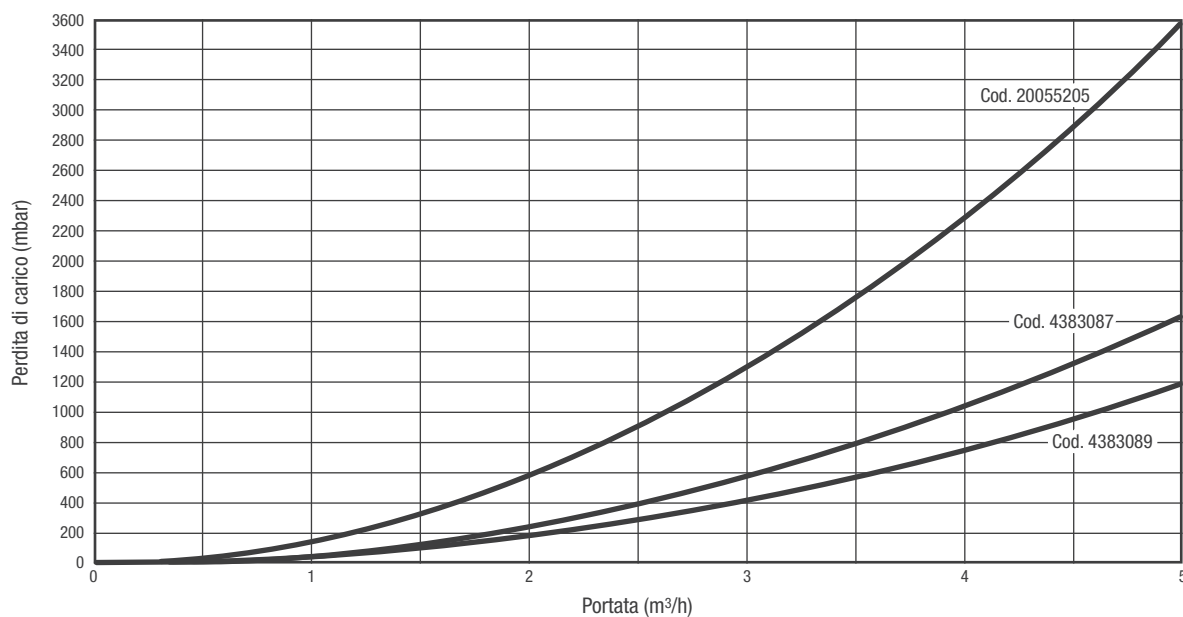
Perdite di carico

Perdite di carico serpentino

(solo per i modelli STOR 300 M - 500 M - 1000 M - 1500 M)

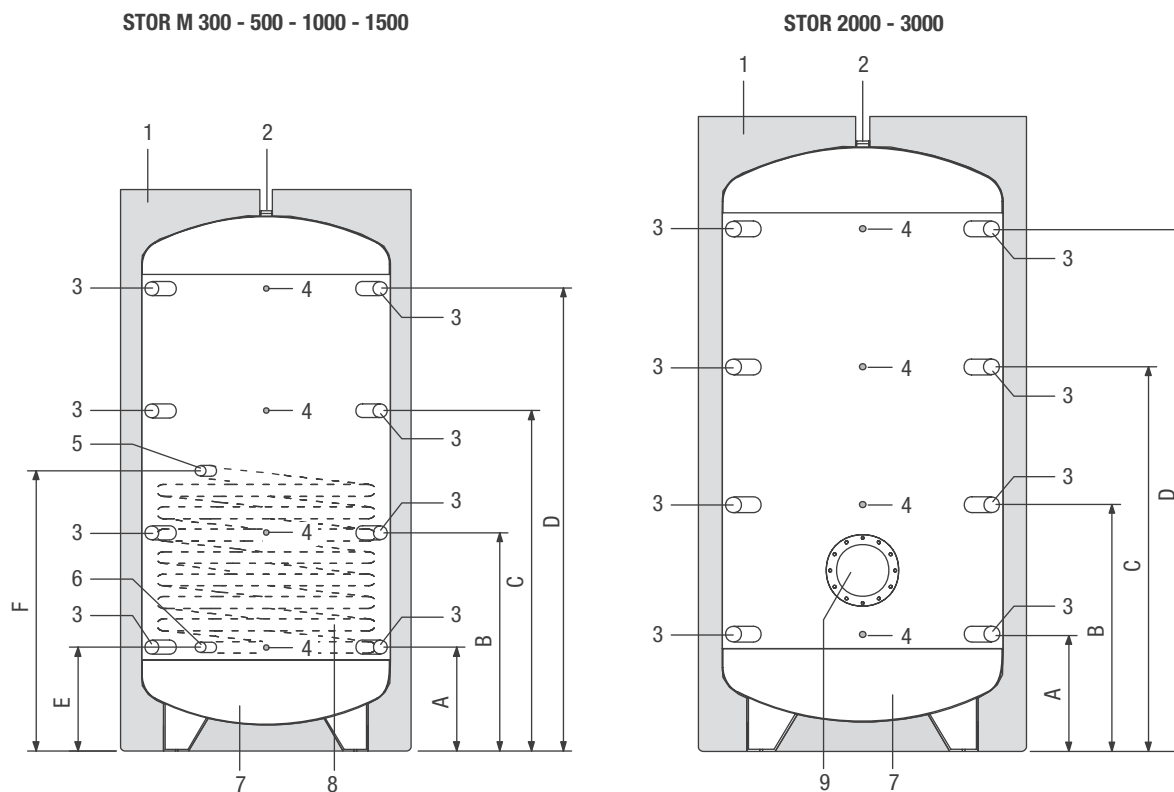


Perdite di carico Kit serpentino scambiatore (solo per i modelli STOR 2000 - 3000)



Accumuli inerziali STOR M 300-500-1000-1500 e STOR 2000-3000

Quote attacchi idraulici



		STOR M 300	STOR M 500	STOR M 1000	STOR M 1500	STOR 2000	STOR 3000
1 - Isolamento in poliuretano morbido	mm	100	100	100	100	100	100
2 - Attacco sfiato / mandata	∅	1" 1/4 F	1" 1/4 F	1" 1/4 F	1" 1/4 F	1" 1/4 F	1" 1/4 F
3 - Attacchi mandata / ritorni	∅	1" 1/2 F	1" 1/2 F	1" 1/2 F	1" 1/2 F	1" 1/2 F	1" 1/2 F
4 - Pozzetti sonde	mm	8	8	8	8	8	8
5 - Attacco mandata collettore	∅	1" F	1" F	1" F	1" F	-	-
6 - Attacco ritorno collettore	∅	1" F	1" F	1" F	1" F	-	-
7 - Serbatoio							
8 - Serpentino						-	-
9 - Flangia per ispezione		-	-	-	-		
A	mm	215	330	280	390	390	390
B	mm	595	710	805	850	950	1020
C	mm	975	1090	1335	1310	1510	1650
D	mm	1355	1470	1860	1770	2070	2280
E	mm	215	330	280	390	-	-
F	mm	815	930	990	1290	-	-

Modulo per produzione acqua calda sanitaria

SC ACS 25



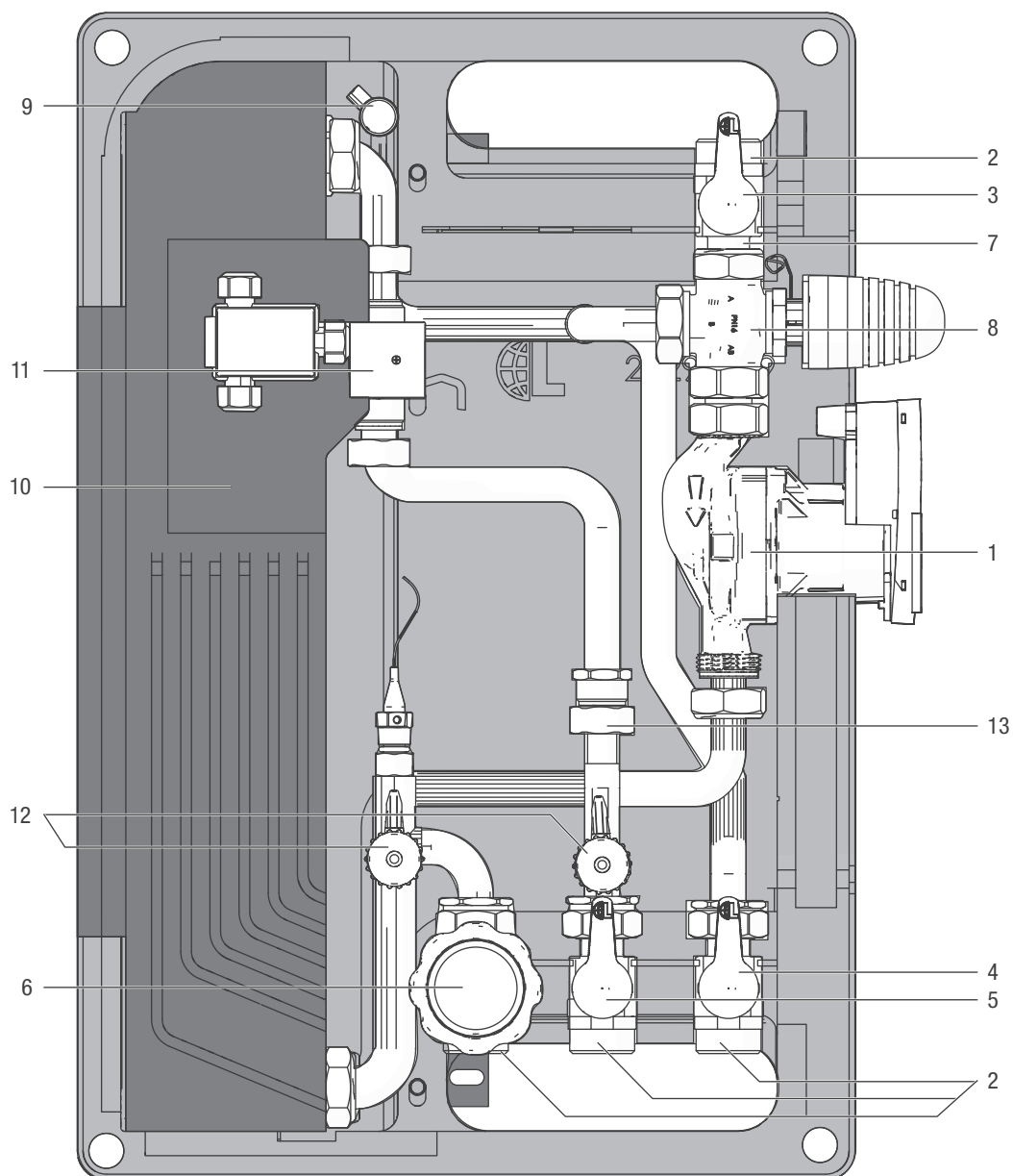
- SC ACS 25 è un modulo di produzione istantanea di acqua calda sanitaria che utilizza uno scambiatore a piastre saldo brasate in acciaio inox, che trova vasto utilizzo nell'abbinamento con accumuli inerziali.
- La regolazione della temperatura dell'acqua calda sanitaria avviene attraverso la miscelazione termostatica del fluido del circuito primario.
- Il circolatore del circuito primario viene comandato da un flussostato posto sul sanitario e collegato elettricamente in serie. Sono previsti due rubinetti di carico/scarico che consentono, tramite la chiusura delle valvole di intercettazione, il lavaggio dello scambiatore.
- Per ottenere il massimo comfort è disponibile un kit di ricircolo acqua calda sanitaria.
- SC ACS 25 è fornito completo di telaio isolato.

Dati tecnici

Descrizione	Unità	SC ACS 25
Potenza termica assorbita con accumulo a 50°C e prelievo sanitario 10-45°C	kW	37
Prelievo sanitario 10-45°C con accumulo a 50°C	l/min	15
Potenza termica assorbita con accumulo a 55°C e prelievo sanitario 10-45°C	kW	46
Prelievo sanitario 10-45°C con accumulo a 55°C	l/min	19
Potenza termica assorbita con accumulo a 60°C e prelievo sanitario 10-40°C	kW	54
Prelievo sanitario 10-40°C con accumulo a 60°C	l/min	26
Portata massima primario	l/h	1200
Temperatura minima ammessa lato sanitario	°C	2
Temperatura massima di esercizio	°C	90
Pressione massima di esercizio lato primario	bar	10
Pressione apertura valvole di non ritorno primario	mbar	28
Pressione apertura valvole di non ritorno secondario	mbar	28
Potenza elettrica assorbita	W	45
Tensione di alimentazione	V	230
Frequenza di alimentazione	Hz	50-60
Grado di protezione elettrica	IP	54
Peso netto	kg	16,1
Volume d'acqua	l	5,2

Modulo per produzione acqua calda sanitaria SC ACS 25

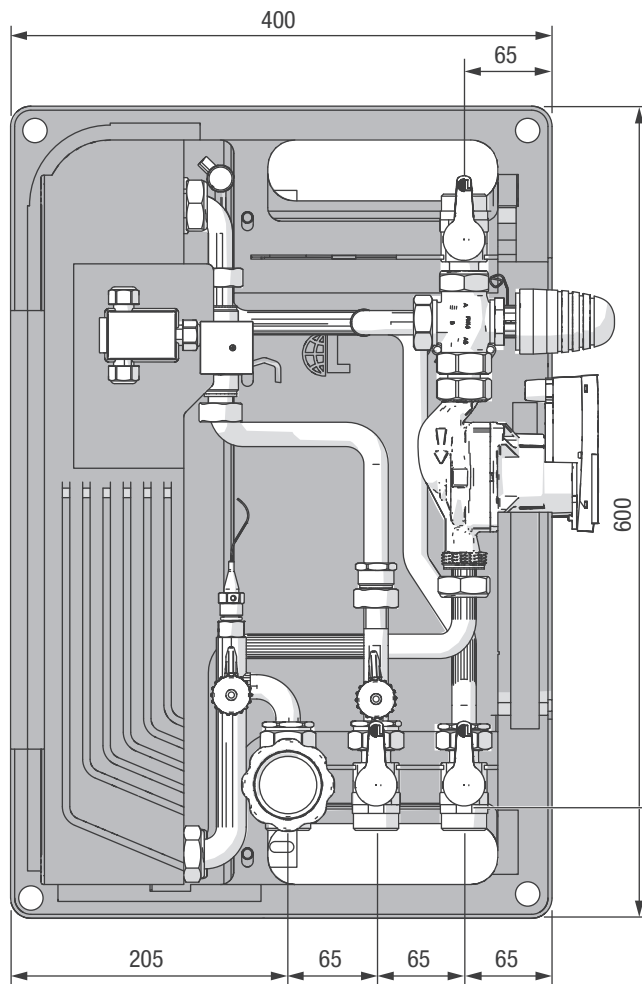
Struttura



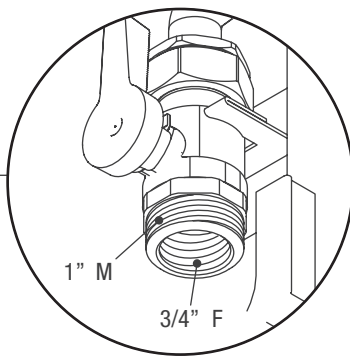
- | | |
|---|--|
| 1. Circolatore | 8. Valvola a tre vie miscelatrice con attuatore termostatico 35 - 65°C |
| 2. Valvola a sfera DN 20 1" M - 3/4" F | 9. Valvola di sfiato aria manuale da 3/8" |
| 3. Maniglia rossa valvola mandata primario | 10. Scambiatore a piastre inox saldobrasato con isolamento |
| 4. Maniglia blu valvola ritorno primario | 11. Flussostato |
| 5. Maniglia blu valvola ingresso acqua fredda sanitaria | 12. Rubinetto carico-scarico da 1/2" |
| 6. Maniglia nera valvola di non ritorno con termometro uscita acqua calda sanitaria | 13. Raccordo per collegamento kit ricircolo 3/4" F |
| 7. Valvola di non ritorno | |

Modulo per produzione acqua calda sanitaria SC ACS 25

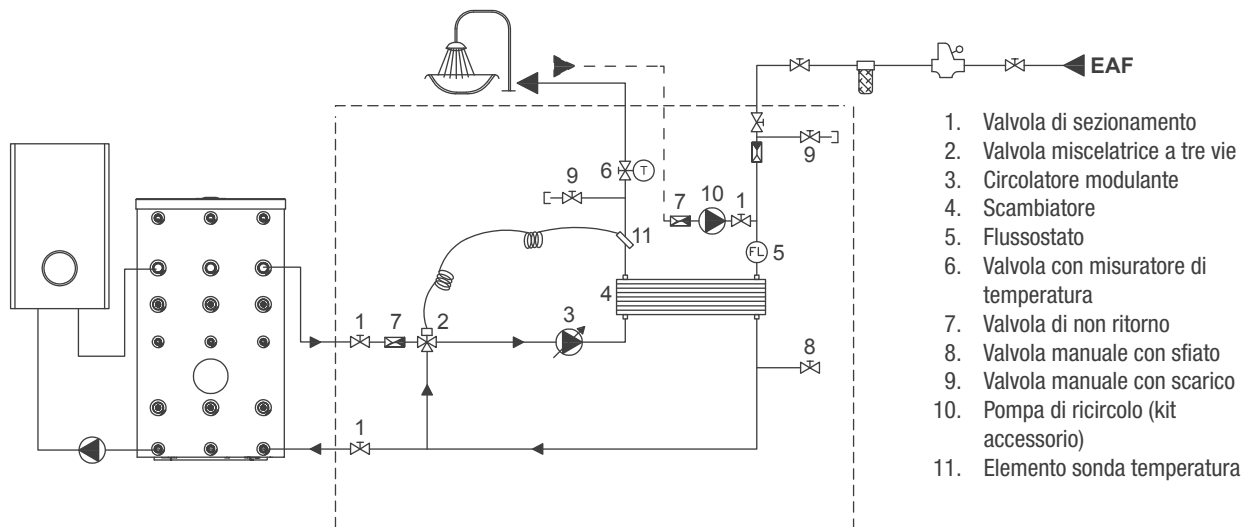
Dimensioni e raccordi



Descrizione	SC ACS 25
Mandata primario	1" M - 3/4" F
Uscita primario	1" M - 3/4" F
Rete AFS	1" M - 3/4" F
Uscita ACS	1" M - 3/4" F
Ricircolo	3/4" F
Profondità (mm)	250



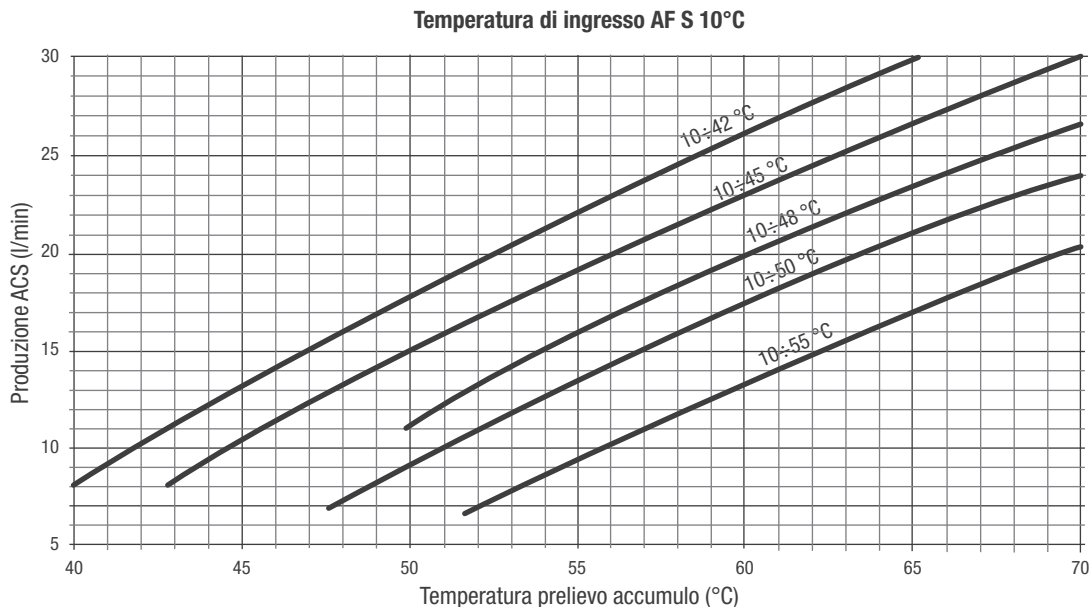
Circuito idraulico



1. Valvola di sezionamento
2. Valvola miscelatrice a tre vie
3. Circolatore modulante
4. Scambiatore
5. Flussostato
6. Valvola con misuratore di temperatura
7. Valvola di non ritorno
8. Valvola manuale con sfiato
9. Valvola manuale con scarico
10. Pompa di ricircolo (kit accessorio)
11. Elemento sonda temperatura

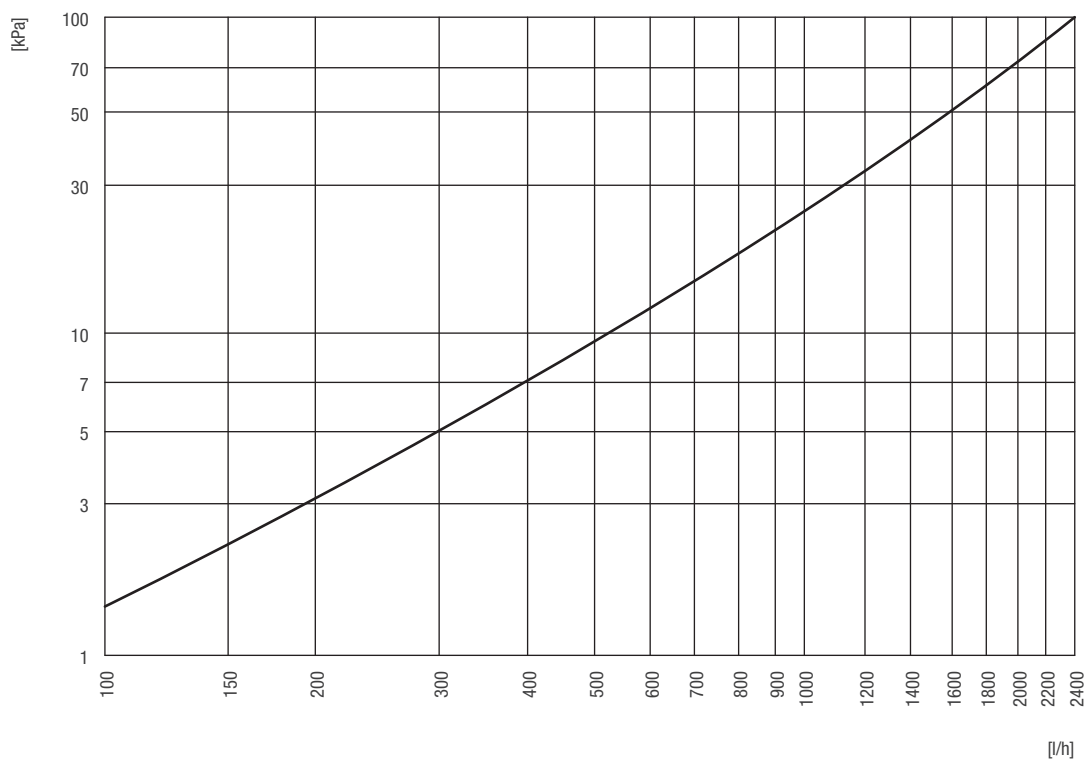
Modulo per produzione acqua calda sanitaria SC ACS 25

Grafico produzione acqua calda sanitaria



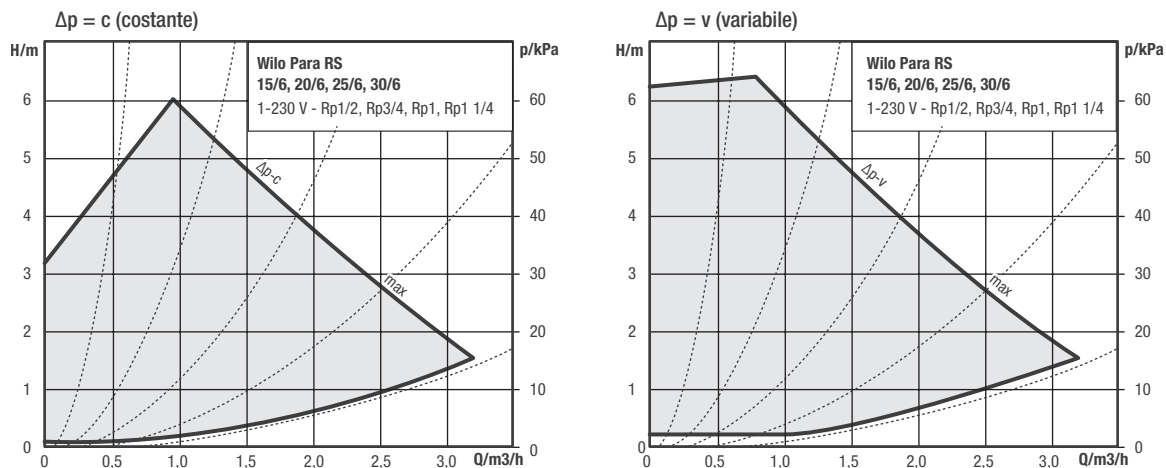
Il corretto funzionamento del modulo è garantito se la temperatura di mandata del circuito primario supera di almeno 5K la temperatura di set ACS impostata.

Perdita di carico circuito secondario ACS

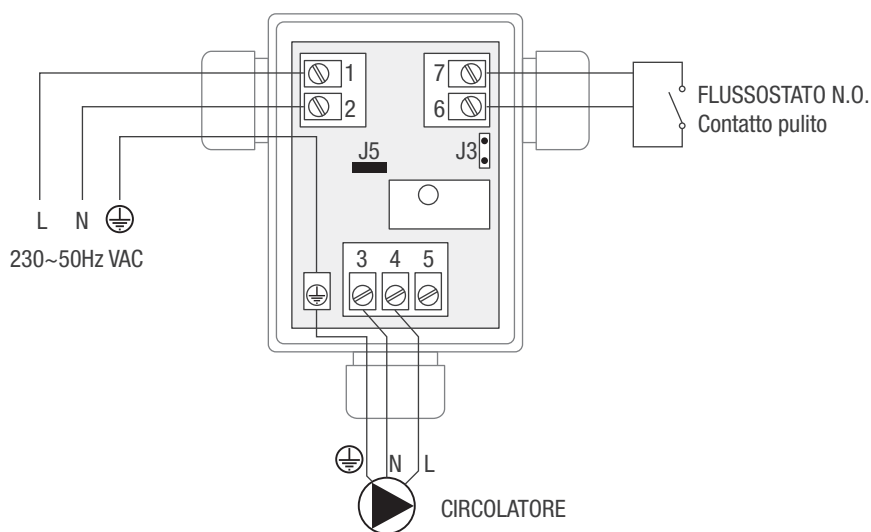


Modulo per produzione acqua calda sanitaria SC ACS 25

Curve circolatore



Schema elettrico



Collegamento elettrico

È obbligatorio:

- L'impiego di un interruttore magnetotermico differenziale, sezionatore di linea, conforme alle Norme elettriche del paese di installazione.
- Rispettare il collegamento L (Fase) - N (Neutro). Mantenere il conduttore di terra più lungo di circa 2 cm rispetto ai conduttori di alimentazione.
- Collegare l'apparecchio ad un efficace impianto di terra.

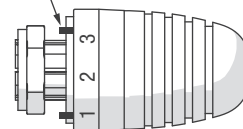
È vietato l'uso dei tubi acqua per la messa a terra dell'apparecchio. È vietato far passare i cavi di alimentazione in prossimità di superfici calde (tubi di mandata). Nel caso sia possibile il contatto con parti aventi temperatura superiore ai 50°C utilizzare un cavo di tipo adeguato.

Modulo per produzione acqua calda sanitaria SC ACS 25

Messa in servizio

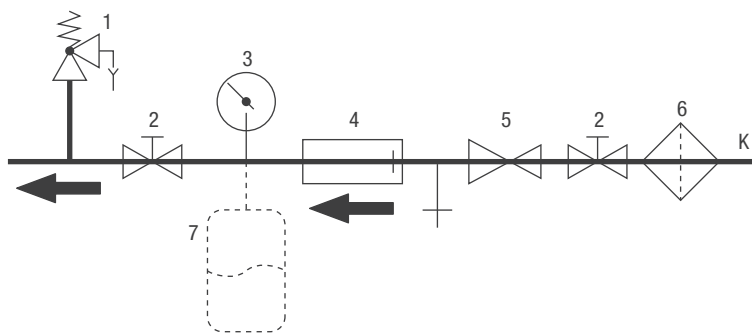
- Controllare il serraggio dei dadi per raccordi.
- Effettuare il riempimento dell'impianto e controllarne la tenuta.
- Aprire lentamente i rubinetti di intercettazione sia sul lato acqua potabile che lato acqua calda per diminuire i colpi di pressione.
- Sfiato e spurgo dell'impianto:
 - Aprire una presa d'acqua potabile con distribuzione di acqua calda situata in prossimità dell'impianto e svitare al massimo la testa del termostato.
 - Lo sfiato sul lato dell'accumulatore viene effettuato attraverso la vite di sfiato della pompa di carico. Pro- cedere fino allo sfiato completo dell'impianto.
- Impostare la temperatura dell'acqua potabile desidera- ta sulla testa del termostato.
- Regolare il gruppo di circolazione sulla funzione con differenza di pressione costante. Questo permette di mantenere, all'interno del campo di portata consentito, un valore costante di prevalenza.
- Inserire l'isolamento.
- Dopo la messa in funzione, procedere con il controllo del funzio- namento e della tenuta dell'intero impianto.

Regolazione di fabbrica



Pos. t	(*C)	
1	35	
2	40	
3	45	Regolazione di fabbrica
4	50	
5	55	Limitatore temperatura
6	60	
7	65	

Collegamento idraulico



1. Valvola di sicurezza
2. Valvola di arresto
3. Manometro
4. Dispositivo antiriflusso
5. Valvola riduttrice di pressione (necessaria con $K \geq 6$ bar)
6. Filtro a maglia stretta
7. Vaso di espansione (opzionale)
- K Allacciamento principale acqua potabile

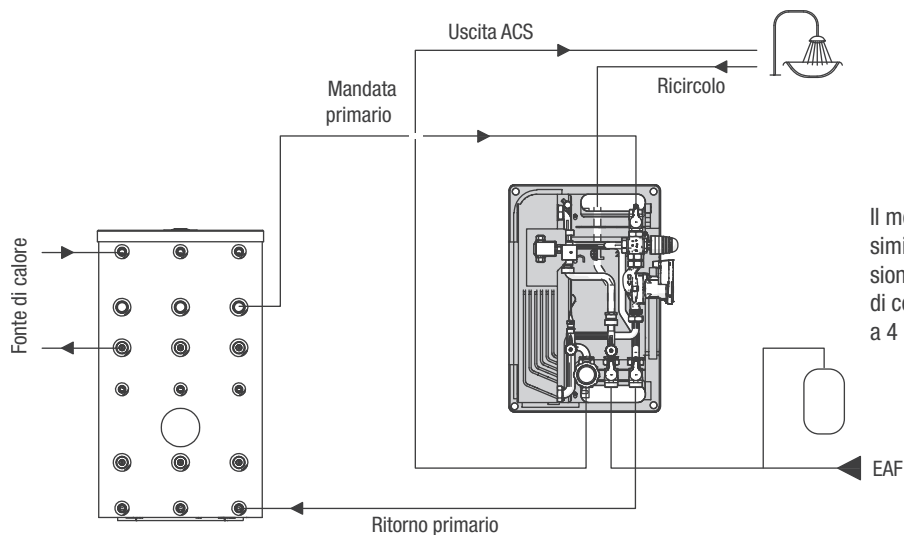
Allacciamento alla rete idrica

- Per gli impianti di produzione acqua calda sanitaria prevedere un filtro raccogli impurità per la protezione dell'impianto stesso. Prevedere inoltre una valvola di ritegno e un vaso di espansione in ingresso AFS.
- In presenza di acqua con durezza superiore ai $25 \div 30$ °Fr, è opportuno installare un adeguato sistema di trattamento dell'acqua in entrata dell'impianto di riscaldamento, al fine di evitare possibili incrostazioni causate da acque dure o corrosioni prodotte da acque aggressive.
- É opportuno ricordare che anche piccole incrostazioni di qualche millimetro di spessore provocano, a causa della loro bassa conduttività termica, una riduzione delle prestazioni lato sanitario.
- I materiali di costruzione del modulo di produzione acqua calda sanitaria mod. SC ACS 25 sono conformi a quanto previsto dal D.M. 174/2004, regolamentato dalla Direttiva 98/83/CE.
- Nonostante la raccorderia sia montata in fabbrica occorre controllare e serrare ulteriormente tutti i raccordi a vite. Altrettanto è importante fare una prova di tenuta (prova a pressione) durante la messa in servizio.
- Il superamento dei valori della tabella di lato potreb- be portare al danneggiamento del modulo ACS e inevitabilmente al decadimento della garanzia, per questo motivo consigliamo un'analisi dell'acqua che indichi se i valori sono nei limiti indicati nella tabella.

Componenti	Unità di misura	Valori limite per scambiatori con saldatura in rame
PH		7-9 (considerato indice di saturazione)
Indice di Saturazione (ΔPH)		$-0.2 < 0 < +0.2$
Durezza Totale	°Fr	15-30
Conduttività	$\mu S/cm$	10... 500
Sostanze Filtrabili	mg/l	<30
Cloro libero	mg/l	<0.5
Idrogeno Solforato	mg/l	<0.05
Ammoniaca	mg/l	<2
Idrogeno Carbonato	mg/l	<300
Idrogeno Carbonato/Solforato	mg/l	>1.0
Solfuro	mg/l	<1
Nitrato	mg/l	<100
Nitrito	mg/l	<0.1
Solfato	mg/l	<100
Manganese	mg/l	<0.1
Ferro disciolto	mg/l	<0.2
Anidride Carbonica aggressiva libera	mg/l	<20

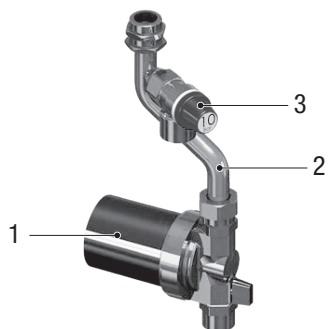
Modulo per produzione acqua calda sanitaria SC ACS 25

Schema di impianto



Il modulo deve essere posizionato in prossimità dell'accumulo. Il sistema è dimensionato per una lunghezza delle tubazioni di collegamento tra modulo e bollitore pari a 4 metri (andata + ritorno).

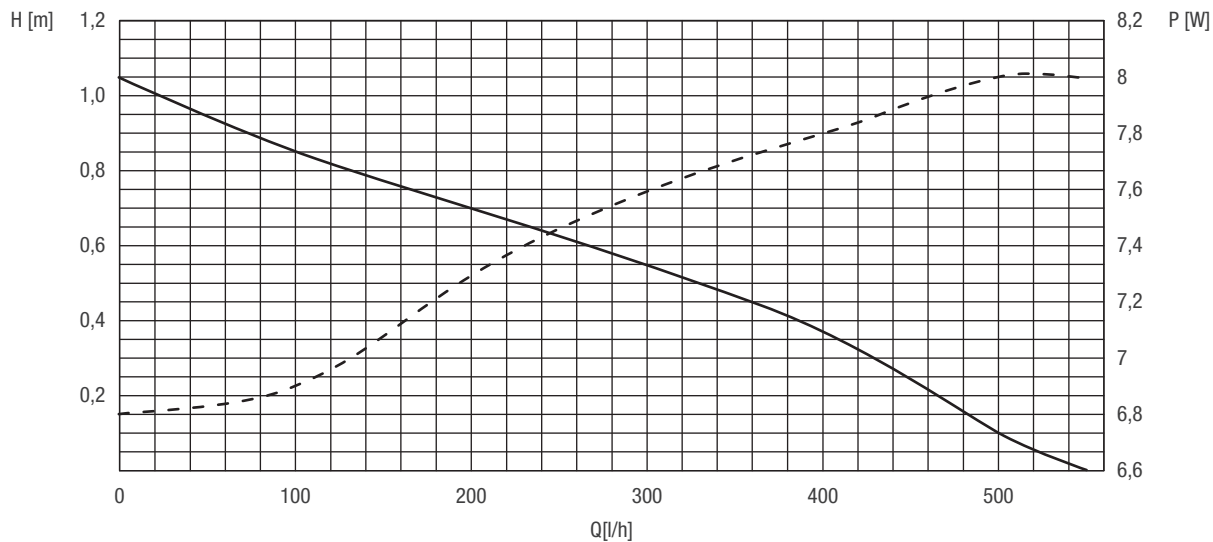
Kit ricircolo sanitario



1. Circolatore
2. Tubazione con guarnizioni
3. Valvola di sicurezza

Temperatura liquido pompato	2 ÷ 65 °C
Pressione max	10 bar
Alimentazione	200-240 V
Frequenza	50-60 Hz
Grado protezione	IP 44

Curve caratteristiche circolatore



Modulo per produzione acqua calda sanitaria

SC ACS 35



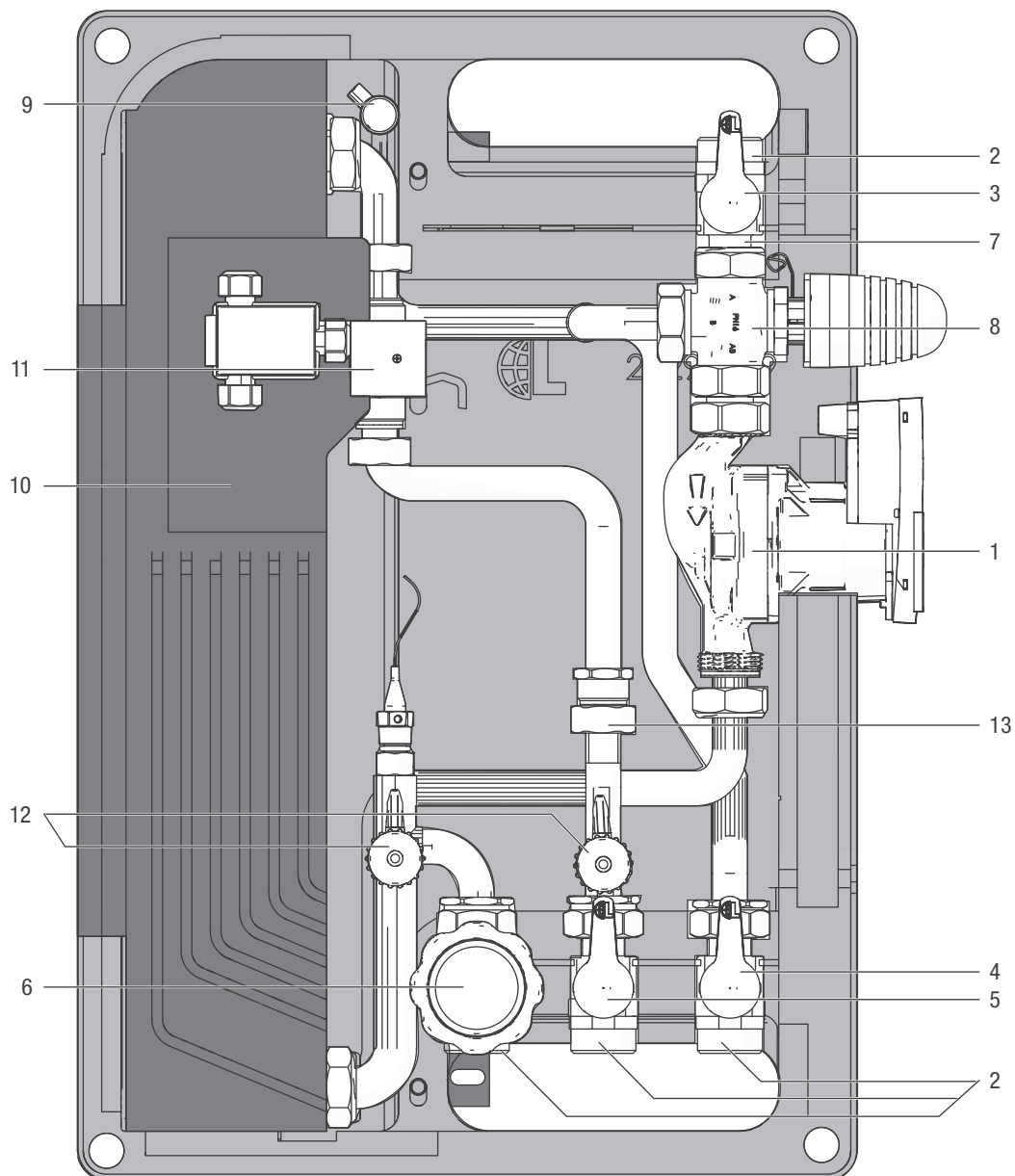
- SC ACS 35 è un modulo di produzione istantanea di acqua calda sanitaria che utilizza uno scambiatore a piastre saldo brasate in acciaio inox, che trova vasto utilizzo nell'abbinamento con accumuli inerziali.
- La regolazione della temperatura dell'acqua calda sanitaria avviene attraverso la miscelazione termostatica del fluido del circuito primario.
- Il circolatore modulante a basso consumo del circuito primario viene comandato da un flussostato posto sul sanitario e collegato elettricamente in serie. Sono previsti due rubinetti di carico/scarico che consentono, tramite la chiusura delle valvole di intercettazione, il lavaggio dello scambiatore.
- Per ottenere il massimo comfort è disponibile un kit di ricircolo acqua calda sanitaria.
- SC ACS 35 è fornito completo di telaio isolato.

Dati tecnici

Descrizione	Unità	SC ACS 35
Potenza termica assorbita con accumulo a 50°C e prelievo sanitario 10-45°C	kW	54
Prelievo sanitario 10-45°C con accumulo a 50°C	l/min	22
Potenza termica assorbita con accumulo a 55°C e prelievo sanitario 10-45°C	kW	68
Prelievo sanitario 10-45°C con accumulo a 55°C	l/min	28
Potenza termica assorbita con accumulo a 60°C e prelievo sanitario 10-40°C	kW	80
Prelievo sanitario 10-40°C con accumulo a 60°C	l/min	38
Portata massima primario	l/h	1700
Temperatura minima ammessa lato sanitario	°C	2
Temperatura massima di esercizio	°C	90
Pressione massima di esercizio lato primario	bar	10
Pressione apertura valvole di non ritorno primario	mbar	28
Pressione apertura valvole di non ritorno secondario	mbar	28
Potenza elettrica assorbita	W	45
Tensione di alimentazione	V	230
Frequenza di alimentazione	Hz	50-60
Grado di protezione elettrica	IP	54
Peso netto	kg	19,1
Volume d'acqua	l	6,1

Modulo per produzione acqua calda sanitaria SC ACS 35

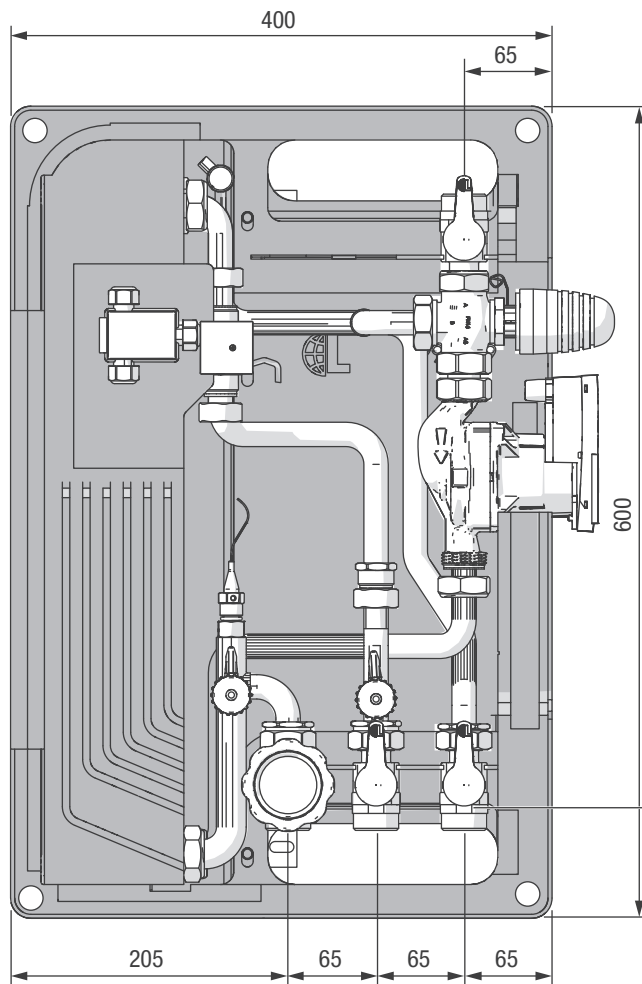
Struttura



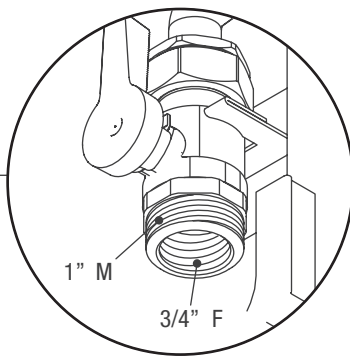
- | | |
|---|--|
| 1. Circolatore | 8. Valvola a tre vie miscelatrice con attuatore termostatico 35 - 65°C |
| 2. Valvola a sfera DN 20 1" M - 3/4" F | 9. Valvola di sfiato aria manuale da 3/8" |
| 3. Maniglia rossa valvola mandata primario | 10. Scambiatore a piastre inox saldobrasato con isolamento |
| 4. Maniglia blu valvola ritorno primario | 11. Flussostato |
| 5. Maniglia blu valvola ingresso acqua fredda sanitaria | 12. Rubinetto carico-scarico da 1/2" |
| 6. Maniglia nera valvola di non ritorno con termometro uscita acqua calda sanitaria | 13. Raccordo per collegamento kit ricircolo 3/4" F |
| 7. Valvola di non ritorno | |

Modulo per produzione acqua calda sanitaria SC ACS 35

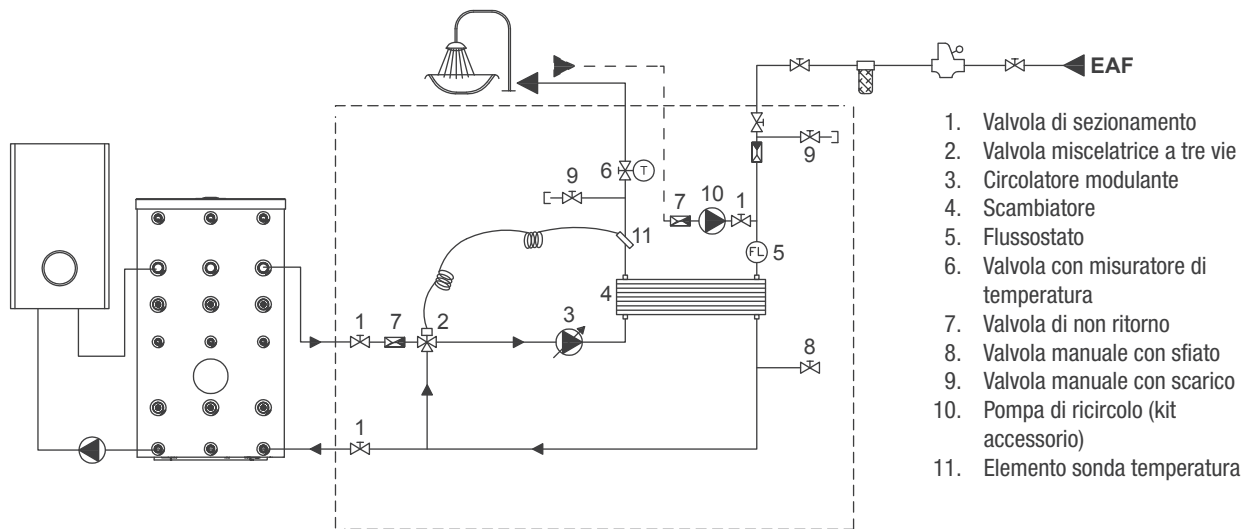
Dimensioni e raccordi



Descrizione	SC ACS 35
Mandata primario	1" M - 3/4" F
Uscita primario	1" M - 3/4" F
Rete AFS	1" M - 3/4" F
Uscita ACS	1" M - 3/4" F
Ricircolo	3/4" F
Profondità (mm)	250



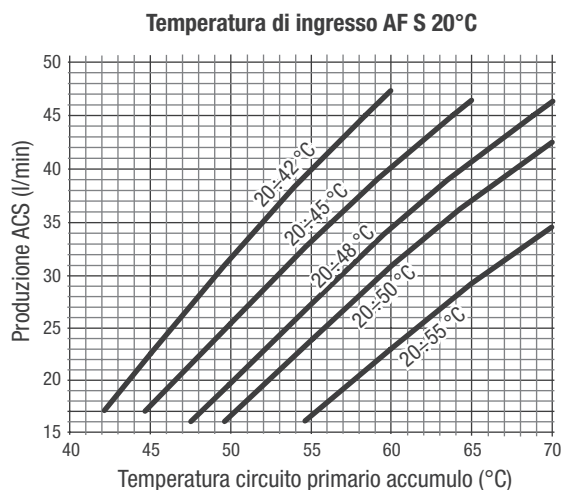
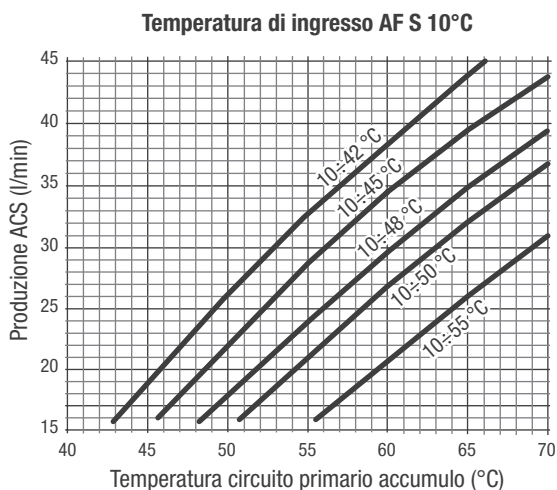
Circuito idraulico



1. Valvola di sezionamento
2. Valvola miscelatrice a tre vie
3. Circolatore modulante
4. Scambiatore
5. Flussostato
6. Valvola con misuratore di temperatura
7. Valvola di non ritorno
8. Valvola manuale con sfiato
9. Valvola manuale con scarico
10. Pompa di ricircolo (kit accessorio)
11. Elemento sonda temperatura

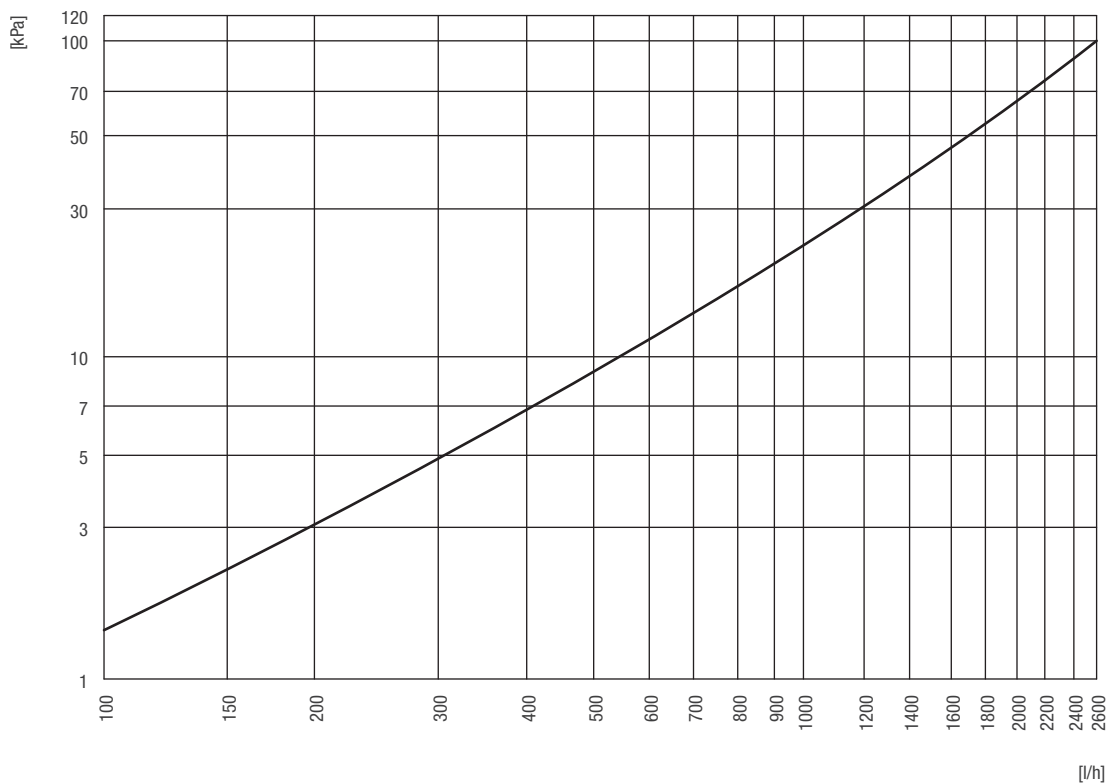
Modulo per produzione acqua calda sanitaria SC ACS 35

Grafico produzione acqua calda sanitaria



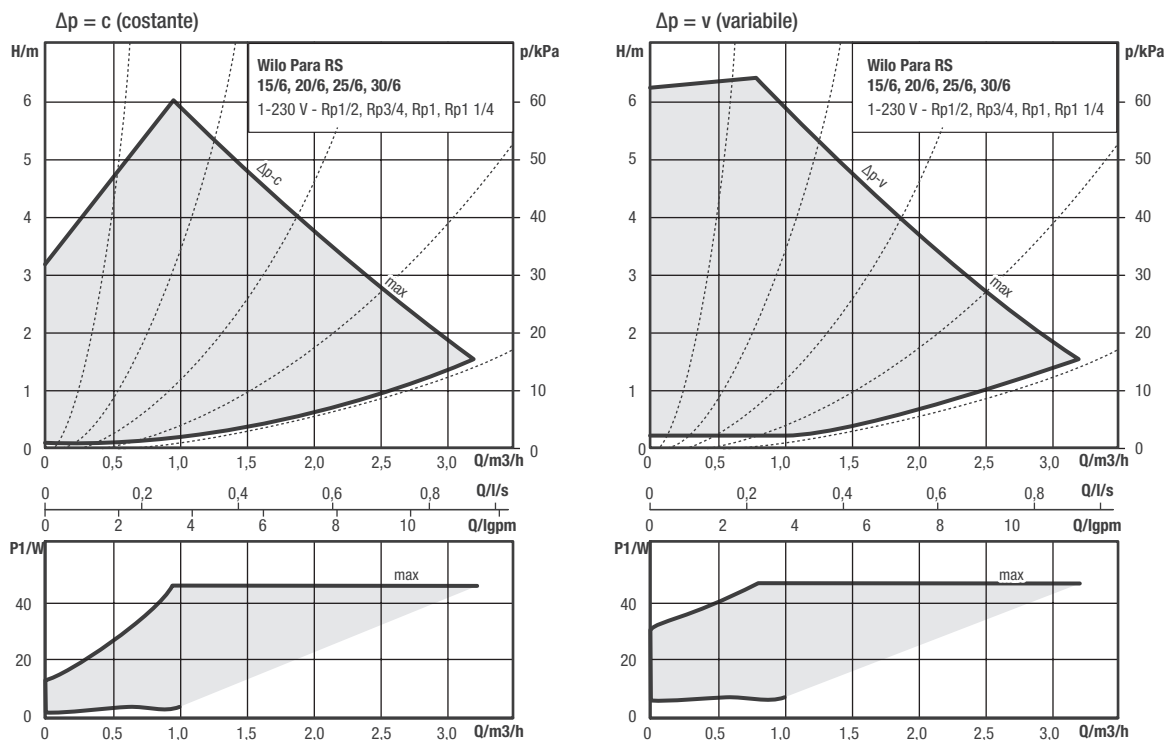
Il corretto funzionamento del modulo è garantito se la temperatura di mandata del circuito primario supera di almeno 5K la temperatura di set ACS impostata.

Perdita di carico circuito secondario ACS

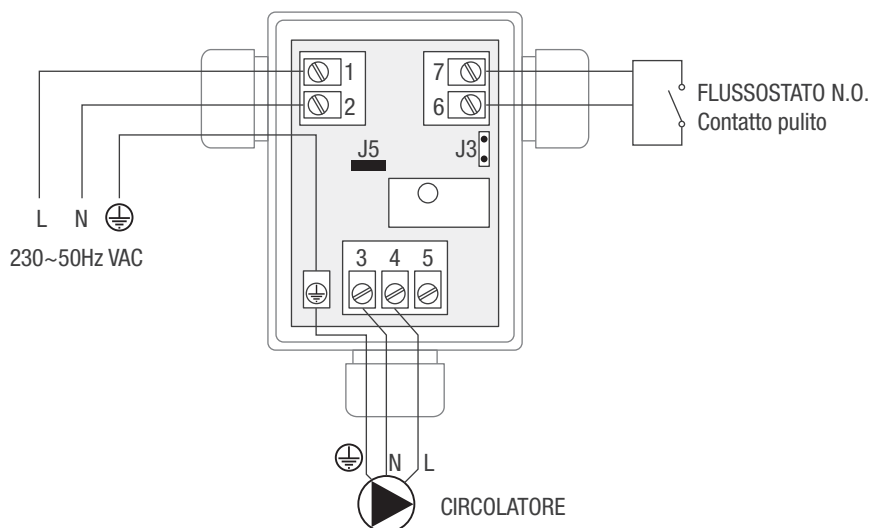


Modulo per produzione acqua calda sanitaria SC ACS 35

Curve circolatore



Schema elettrico



Collegamento elettrico

È obbligatorio:

- L'impiego di un interruttore magnetotermico differenziale, sezionatore di linea, conforme alle Norme elettriche del paese di installazione.
- Rispettare il collegamento L (Fase) - N (Neutro). Mantenere il conduttore di terra più lungo di circa 2 cm rispetto ai conduttori di alimentazione.
- Collegare l'apparecchio ad un efficace impianto di terra.

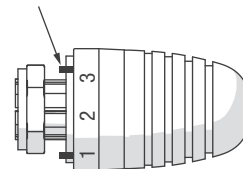
È vietato l'uso dei tubi acqua per la messa a terra dell'apparecchio. È vietato far passare i cavi di alimentazione in prossimità di superfici calde (tubi di mandata). Nel caso sia possibile il contatto con parti aventi temperatura superiore ai 50°C utilizzare un cavo di tipo adeguato.

Modulo per produzione acqua calda sanitaria SC ACS 35

Messa in servizio

- Controllare il serraggio dei dadi per raccordi.
- Effettuare il riempimento dell'impianto e controllarne la tenuta.
- Aprire lentamente i rubinetti di intercettazione sia sul lato acqua potabile che lato acqua calda per diminuire i colpi di pressione.
- Sfiato e spurgo dell'impianto:
 - Aprire una presa d'acqua potabile con distribuzione di acqua calda situata in prossimità dell'impianto e svitare al massimo la testa del termostato.
 - Lo sfiato sul lato dell'accumulatore viene effettuato attraverso la vite di sfiato della pompa di carico. Pro- cedere fino allo sfiato completo dell'impianto.
- Impostare la temperatura dell'acqua potabile desidera- ta sulla testa del termostato.
- Regolare il gruppo di circolazione sulla funzione con differenza di pressione costante. Questo permette di mantenere, all'interno del campo di portata consentito, un valore costante di prevalenza.
- Inserire l'isolamento.
- Dopo la messa in funzione, procedere con il controllo del funzio- namento e della tenuta dell'intero impianto.

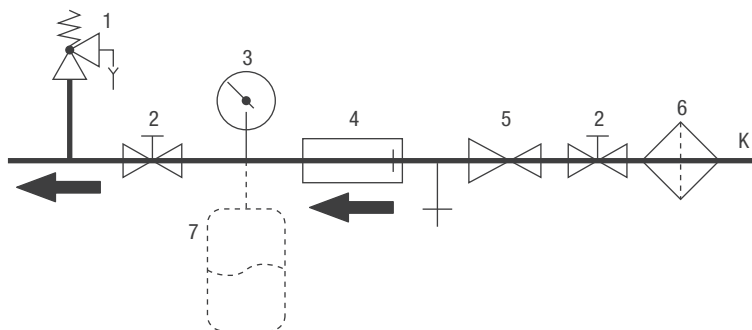
Regolazione di fabbrica



Pos. t	(*C)
1	35
2	40
3	45
4	50
5	55
6	60
7	65

Regolazione di fabbrica

Collegamento idraulico



1. Valvola di sicurezza
 2. Valvola di arresto
 3. Manometro
 4. Dispositivo antiriflusso
 5. Valvola riduttrice di pressione (necessaria con $K \geq 6$ bar)
 6. Filtro a maglia stretta
 7. Vaso di espansione (opzionale)
- K Allacciamento principale acqua potabile

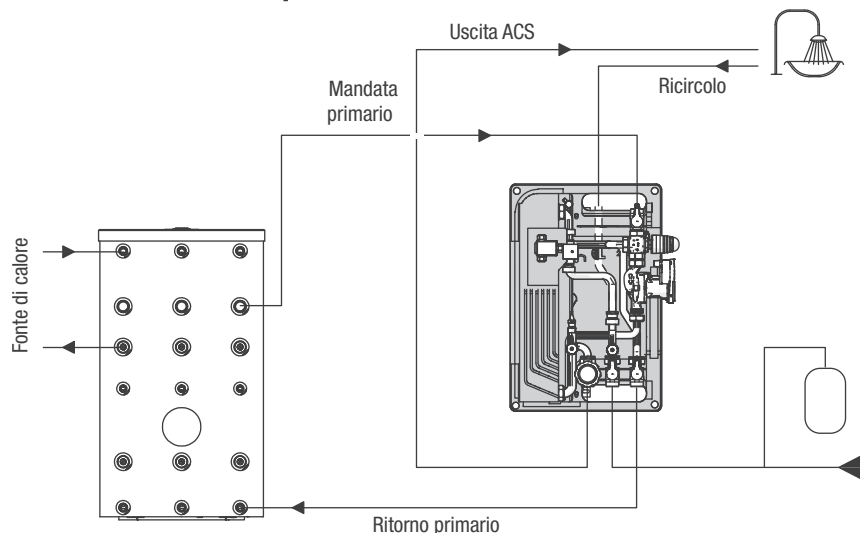
Allacciamento alla rete idrica

- Per gli impianti di produzione acqua calda sanitaria prevedere un filtro raccogli impurità per la protezione dell'impianto stesso. Prevedere inoltre una valvola di ritegno e un vaso di espansione in ingresso AFS.
- In presenza di acqua con durezza superiore ai 25÷30 °Fr, è opportuno installare un adeguato sistema di trattamento dell'acqua in entrata dell'impianto di riscaldamento, al fine di evitare possibili incrostazioni causate da acque dure o corrosioni prodotte da acque aggressive.
- É opportuno ricordare che anche piccole incrostazioni di qualche millimetro di spessore provocano, a causa della loro bassa conduttività termica, una riduzione delle prestazioni lato sanitario.
- I materiali di costruzione del modulo di produzione acqua calda sanitaria mod. SC ACS 35 sono conformi a quanto previsto dal D.M. 174/2004, regolamentato dalla Direttiva 98/83/CE.
- Nonostante la raccorderia sia montata in fabbrica occorre controllare e serrare ulteriormente tutti i raccordi a vite. Altrettanto è importante fare una prova di tenuta (prova a pressione) durante la messa in servizio.
- Il superamento dei valori della tabella di lato potrebbe portare al danneggiamento del modulo ACS e inevitabilmente al decadimento della garanzia, per questo motivo consigliamo un'analisi dell'acqua che indichi se i valori sono nei limiti indicati nella tabella.

Componenti	Unità di misura	Valori limite per scambiatori con saldatura in rame
PH		7-9 (considerato indice di saturazione)
Indice di Saturazione (ΔPH)		-0.2<0<+0.2
Durezza Totale	°Fr	15-30
Conduttività	$\mu S/cm$	10... 500
Sostanze Filtrabili	mg/l	<30
Cloro libero	mg/l	<0.5
Idrogeno Solforato	mg/l	<0.05
Ammoniaca	mg/l	<2
Idrogeno Carbonato	mg/l	<300
Idrogeno Carbonato/Solforato	mg/l	>1.0
Solfuro	mg/l	<1
Nitrato	mg/l	<100
Nitrito	mg/l	<0.1
Solfato	mg/l	<100
Manganese	mg/l	<0.1
Ferro disciolto	mg/l	<0.2
Anidride Carbonica aggressiva libera	mg/l	<20

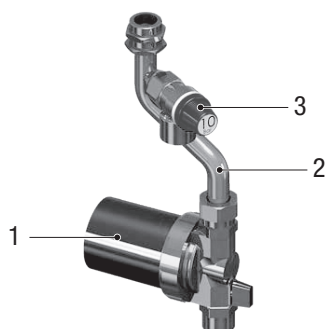
Modulo per produzione acqua calda sanitaria SC ACS 35

Schema di impianto



Il modulo deve essere posizionato in prossimità dell'accumulo. Il sistema è dimensionato per una lunghezza delle tubazioni di collegamento tra modulo e bollitore pari a 4 metri (andata + ritorno).

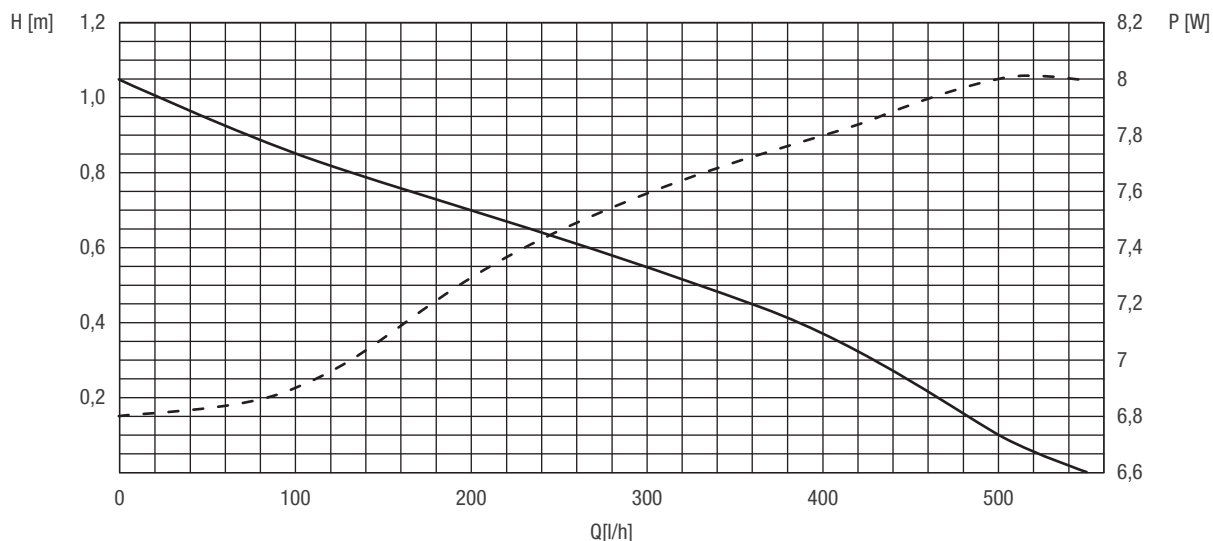
Kit ricircolo sanitario



1. Circolatore
2. Tubazione con guarnizioni
3. Valvola di sicurezza

Temperatura liquido pompato	2 ÷ 65 °C
Pressione max	10 bar
Alimentazione	200-240 V
Frequenza	50-60 Hz
Grado protezione	IP 44

Curve caratteristiche circolatore



Modulo per produzione acqua calda sanitaria

SC ACS 40



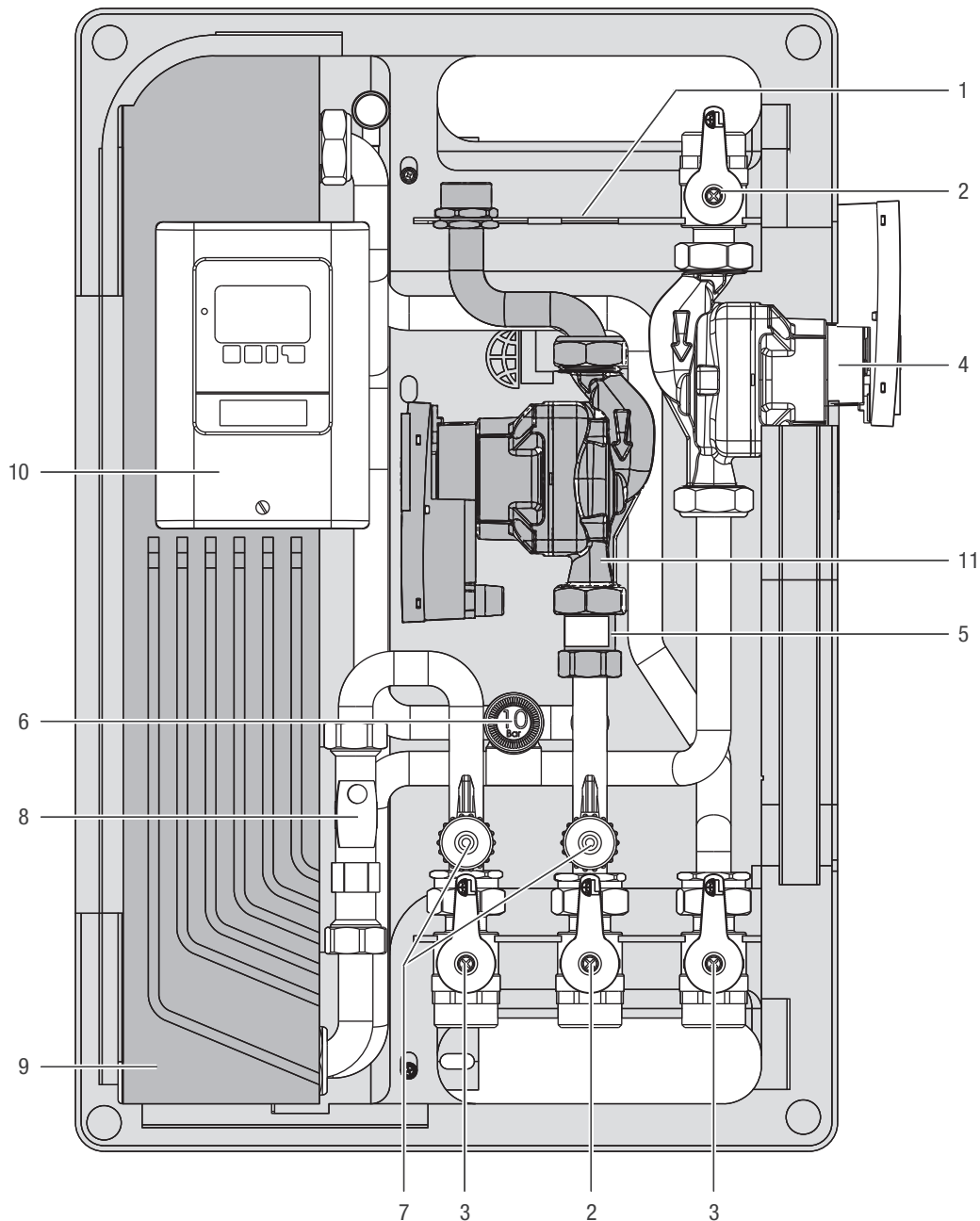
- SC ACS 40 è un modulo di produzione istantanea di acqua calda sanitaria che utilizza uno scambiatore a piastre saldo brasate in acciaio inox, che trova vasto utilizzo nell'abbinamento con accumuli inerziali.
- Il modulo è provvisto di un circolatore modulante a basso consumo ed una centralina solare di serie.
- La temperatura dell'acqua calda sanitaria è regolata elettronicamente.
- Sono previsti due rubinetti di carico/scarico che consentono, tramite la chiusura delle valvole di intercettazione, il lavaggio dello scambiatore.
- Per ottenere il massimo comfort è disponibile un kit di ricircolo acqua calda sanitaria.
- Il modulo SC ACS 40 è fornito completo di telaio isolato.

Dati tecnici

Descrizione	Unità	SC ACS 40
Potenza termica assorbita con accumulo a 50°C e prelievo sanitario 10-45°C	kW	72
Prelievo sanitario 10-45°C con accumulo a 50°C	l/min	29.5
Potenza termica assorbita con accumulo a 55°C e prelievo sanitario 10-45°C	kW	90
Prelievo sanitario 10-45°C con accumulo a 55°C	l/min	37
Potenza termica assorbita con accumulo a 60°C e prelievo sanitario 10-40°C	kW	92
Prelievo sanitario 10-40°C con accumulo a 60°C	l/min	44
Portata massima primario	l/h	1850
Temperatura minima ammessa lato sanitario	°C	5
Temperatura massima di esercizio	°C	90
Pressione massima di esercizio lato primario	bar	10
Pressione apertura valvole di non ritorno primario	mbar	28
Pressione apertura valvole di non ritorno secondario	mbar	28
Potenza elettrica assorbita	W	48
Tensione di alimentazione	V	230
Frequenza di alimentazione	Hz	50-60
Grado di protezione elettrica	IP	40
Peso netto	kg	19.2
Contenuto d'acqua	l	6.6

Modulo per produzione acqua calda sanitaria SC ACS 40

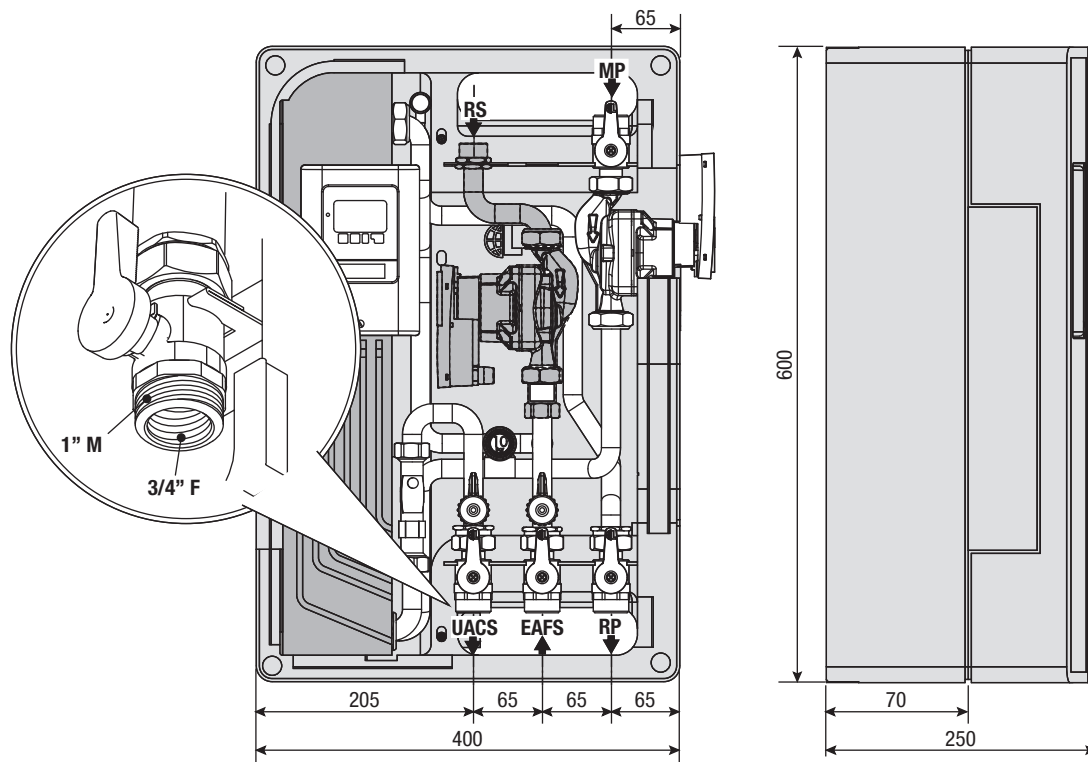
Struttura



1. Sostegno in lamiera zincata isolato
2. Valvola a sfera DN 20 3/4" F - 1" M (con ritegno)
3. Valvola a sfera DN 20 3/4" F - 1" M
4. Circolatore (lato primario)
5. Valvola di non ritorno (circuito di ricircolo)
6. Valvola di sicurezza 10 bar (lato secondario)
7. Rubinetto carico-scarico da 1/2"
8. Misuratore di portata e di temperatura (lato secondario)
9. Scambiatore a piastre inox saldobrasate
10. Centralina di regolazione elettronica
11. Kit di ricircolo

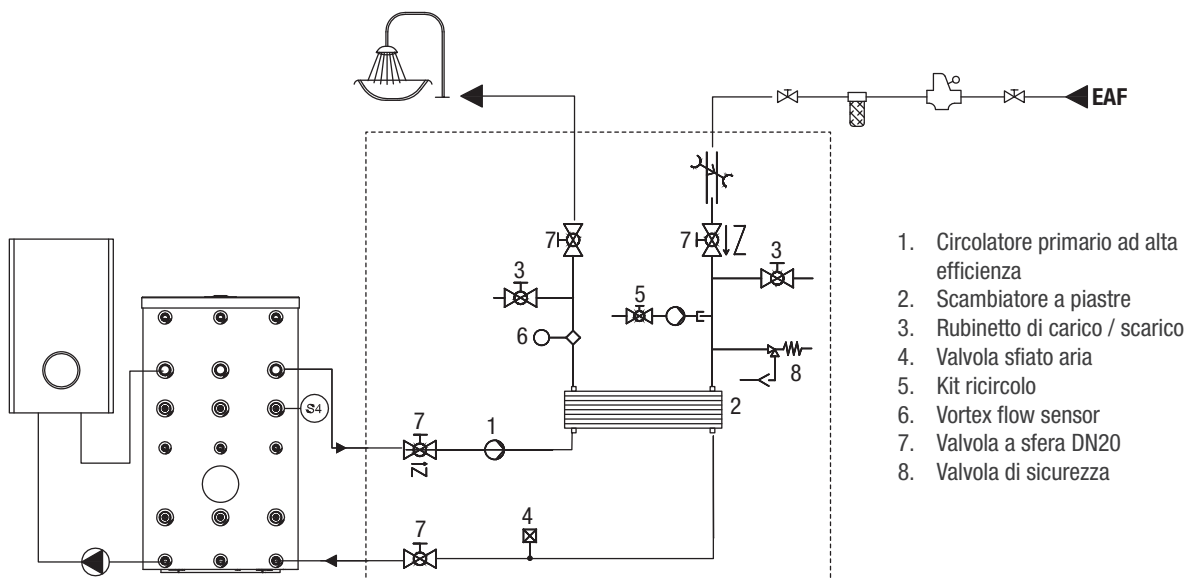
Modulo per produzione acqua calda sanitaria SC ACS 40

Dimensioni e raccordi



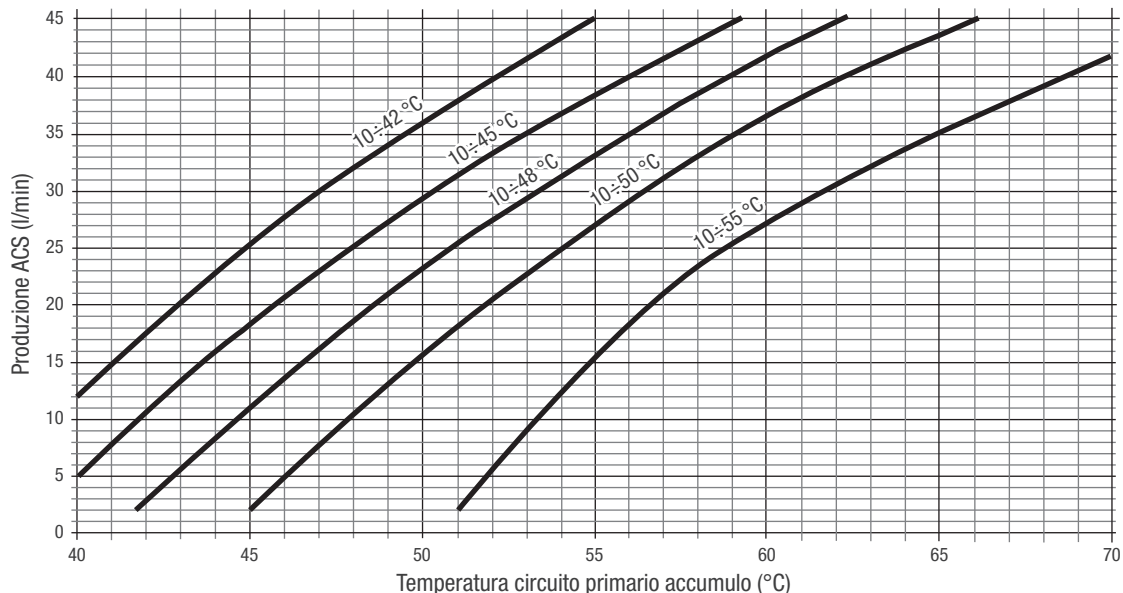
Descrizione	SC ACS 40
MP - Mandata primario	1" M - 3/4" F
RP - Ritorno primario	1" M - 3/4" F
EAFS - Entrata AFS	1" M - 3/4" F
UACS - Uscita ACS	1" M - 3/4" F
RS - Entrata sanitaio	3/4" M

Circuito idraulico



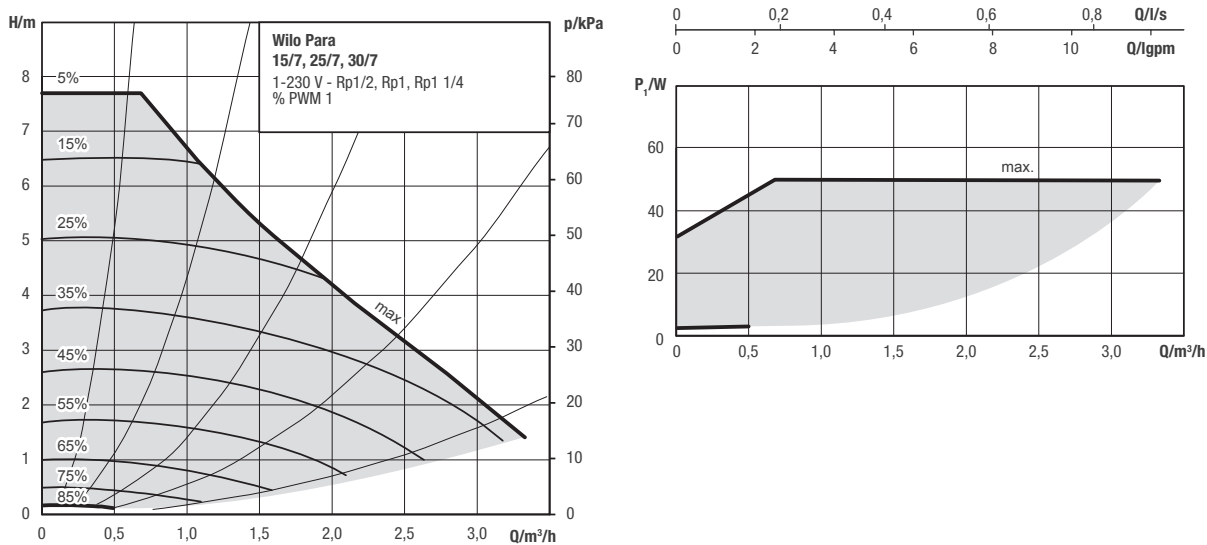
Modulo per produzione acqua calda sanitaria SC ACS 40

Grafico produzione acqua calda sanitaria



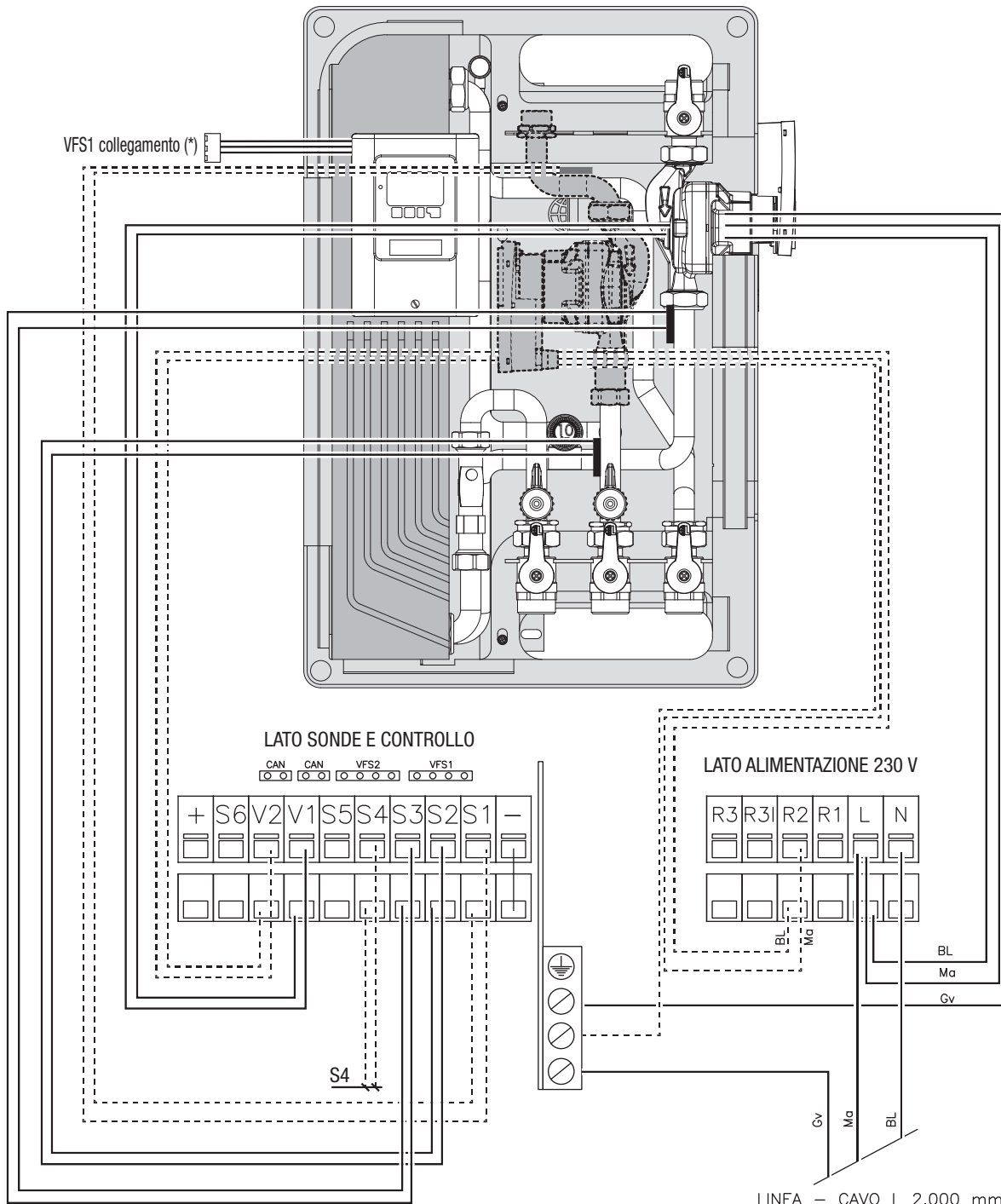
Il corretto funzionamento del modulo è garantito se la temperatura di mandata del circuito primario supera di almeno 5K la temperatura di set ACS impostata.

Curve circolatore



Modulo per produzione acqua calda sanitaria SC ACS 40

Schema elettrico



- V1 PWM1 circolatore primario
- V2 PWM2 circolatore ricircolo
- S1 PT1000 ricircolo S1 (optional)
- S2 PT1000 acqua fredda S2
- S3 PT1000 primario S3
- S4 PT1000 accumulo S4 alto
- S5 Non utilizzata

- GND Terra
- MA Linea principale fase L / pompa primario
- BL Linea principale neutro N / pompa primario
- (*) Da inserire nella centralina morsetto VFS1

Modulo per produzione acqua calda sanitaria SC ACS 40

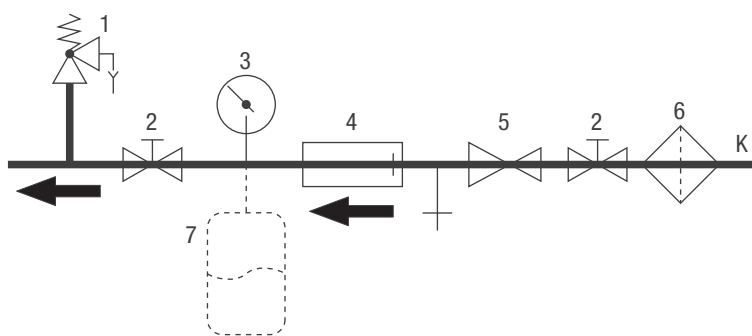
Collegamento elettrico

È obbligatorio:

- L'impiego di un interruttore magnetotermico differenziale, sezionatore di linea, conforme alle Norme elettriche del paese di installazione.
- Rispettare il collegamento L (Fase) - N (Neutro). Mantenere il conduttore di terra più lungo di circa 2 cm rispetto ai conduttori di alimentazione.
- Collegare l'apparecchio ad un efficace impianto di terra.

È vietato l'uso dei tubi acqua per la messa a terra dell'apparecchio. È vietato far passare i cavi di alimentazione in prossimità di superfici calde (tubi di mandata). Nel caso sia possibile il contatto con parti aventi temperatura superiore ai 50°C utilizzare un cavo di tipo adeguato.

Collegamento idraulico

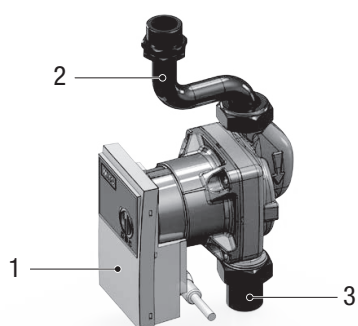


1. Valvola di sicurezza
2. Valvola di arresto
3. Manometro
4. Dispositivo antiriflusso
5. Valvola riduttrice di pressione (necessaria con $K \geq 6$ bar)
6. Filtro a maglia stretta
7. Vaso di espansione (opzionale)
- K Allacciamento principale acqua potabile

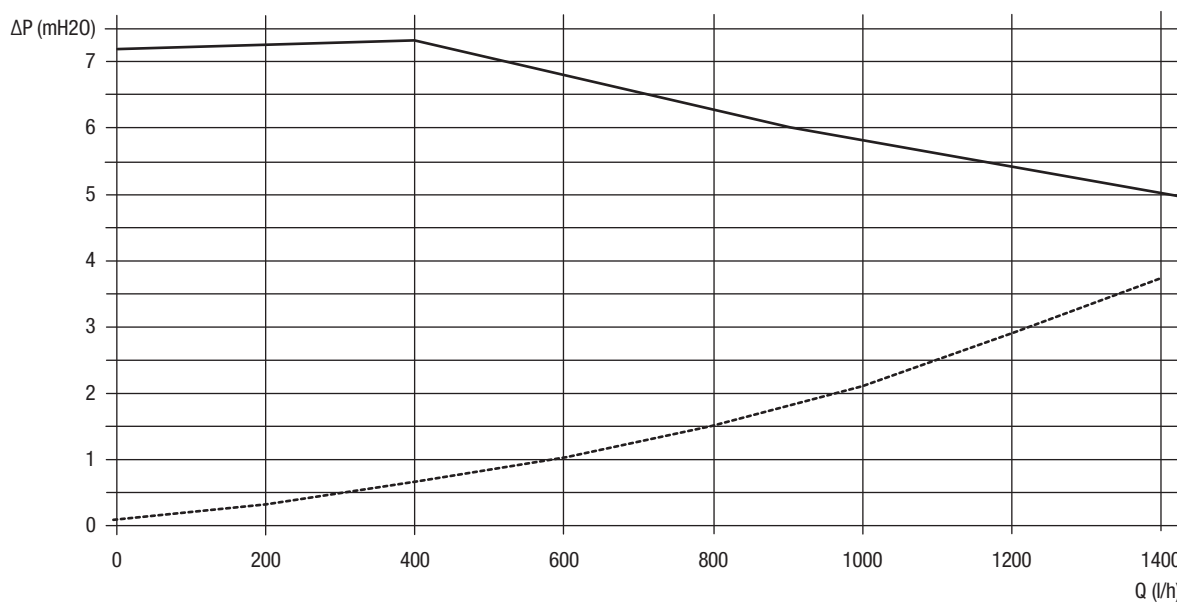
Allacciamento alla rete idrica

- Per gli impianti di produzione acqua calda sanitaria prevedere un filtro raccogli impurità per la protezione dell'impianto stesso. Prevedere inoltre una valvola di ritegno e un vaso di espansione in ingresso AFS.
- In presenza di acqua con durezza superiore ai 25÷30 °Fr, è opportuno installare un adeguato sistema di trattamento dell'acqua in entrata dell'impianto di riscaldamento, al fine di evitare possibili incrostazioni causate da acque dure o corrosioni prodotte da acque aggressive.
- È opportuno ricordare che anche piccole incrostazioni di qualche millimetro di spessore provocano, a causa della loro bassa conduttività termica, una riduzione delle prestazioni lato sanitario.
- I materiali di costruzione del modulo di produzione acqua calda sanitaria mod. SC ACS 40 sono conformi a quanto previsto dal D.M. 174/2004, regolamentato dalla Direttiva 98/83/CE.
- Nonostante la raccorderia sia montata in fabbrica occorre controllare e serrare ulteriormente tutti i raccordi a vite. Altrettanto è importante fare una prova di tenuta (prova a pressione) durante la messa in servizio.
- Il superamento dei valori della tabella di lato potrebbe portare al danneggiamento del modulo ACS e inevitabilmente al decadimento della garanzia, per questo motivo consigliamo un'analisi dell'acqua che indichi se i valori sono nei limiti indicati nella tabella.

Componenti	Unità di misura	Valori limite per scambiatori con saldatura in rame
PH		7-9 (considerato indice di saturazione)
Indice di Saturazione (ΔPH)		$-0.2 < 0 < +0.2$
Durezza Totale	°Fr	15-30
Conduttività	$\mu S/cm$	10... 500
Sostanze Filtrabili	mg/l	<30
Cloro libero	mg/l	<0.5
Idrogeno Solforato	mg/l	<0.05
Ammoniaca	mg/l	<2
Idrogeno Carbonato	mg/l	<300
Idrogeno Carbonato/Solforato	mg/l	>1.0
Solfuro	mg/l	<1
Nitrato	mg/l	<100
Nitrito	mg/l	<0.1
Solfato	mg/l	<100
Manganese	mg/l	<0.1
Ferro disciolto	mg/l	<0.2
Anidride Carbonica aggressiva libera	mg/l	<20

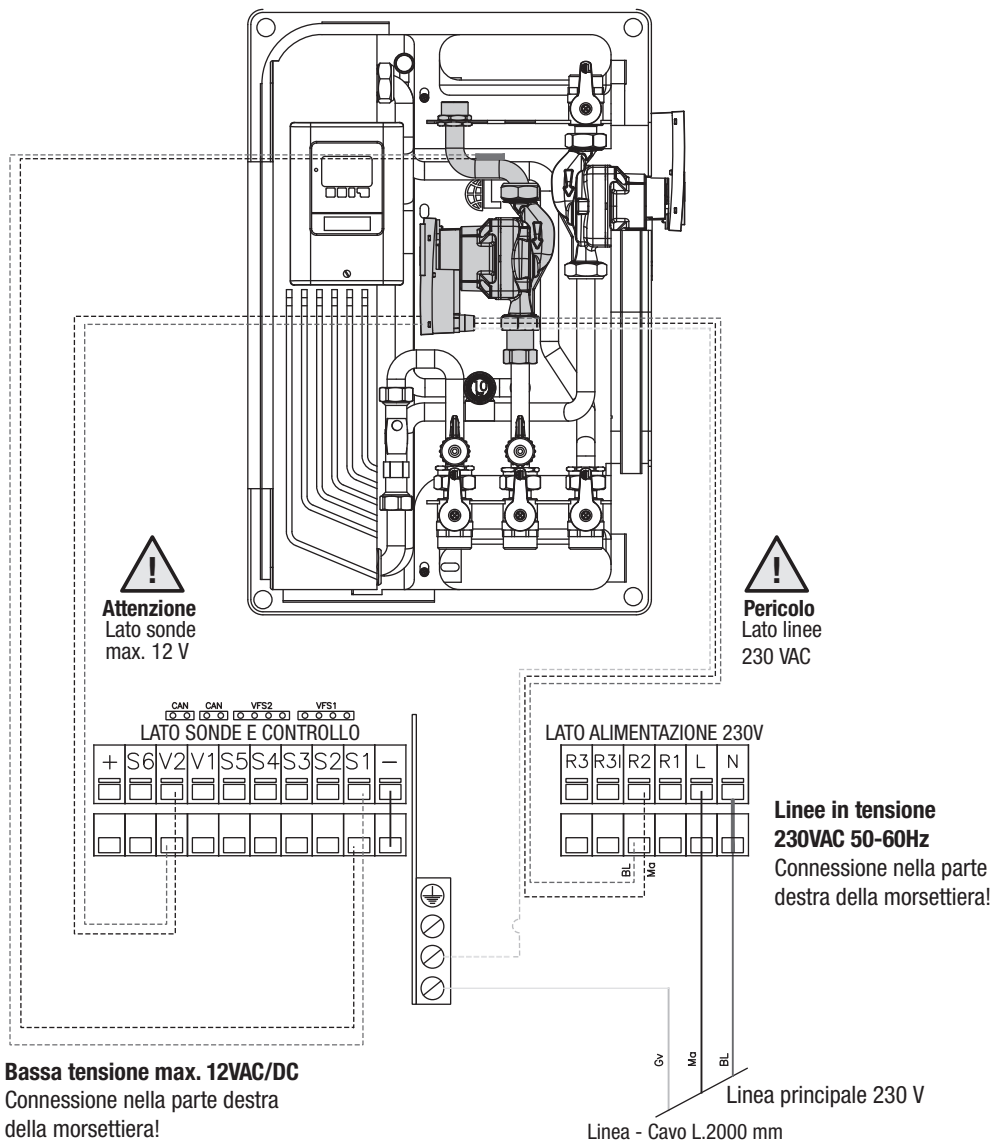
Modulo per produzione acqua calda sanitaria SC ACS 40**Kit ricircolo sanitario**

1. Circolatore
2. Alloggiamento sonda ricircolo S1
3. Valvola di ritegno

Curve caratteristiche circolatore

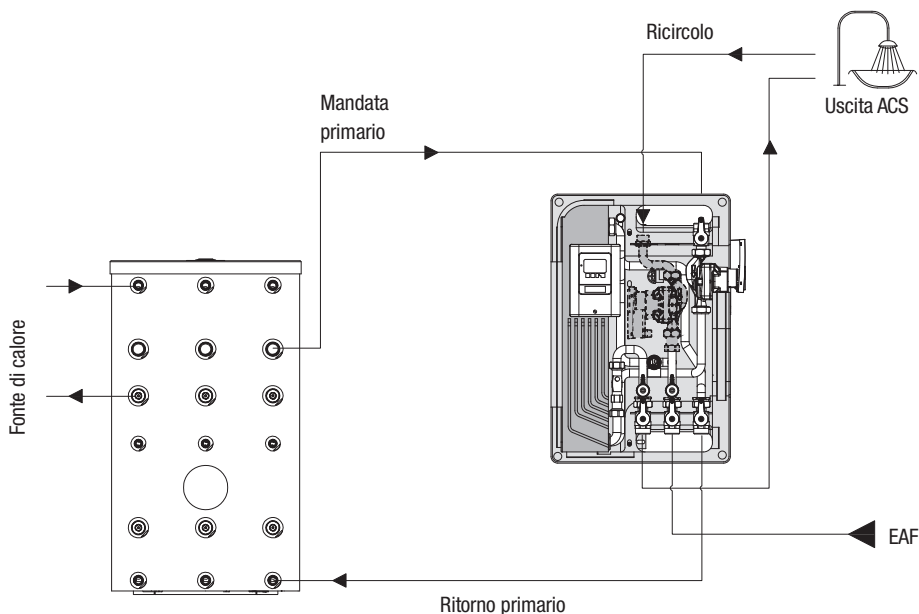
Modulo per produzione acqua calda sanitaria SC ACS 40

Schema elettrico accessorio



Modulo per produzione acqua calda sanitaria SC ACS 40

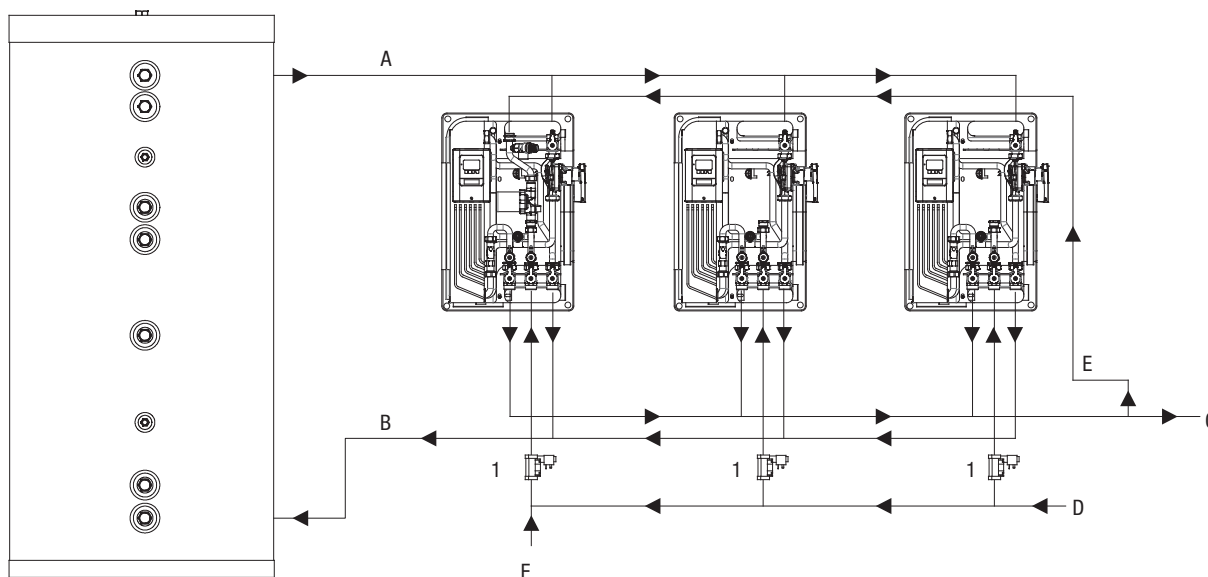
Schema di impianto



Il modulo deve essere posizionato in prossimità dell'accumulo. Il sistema è dimensionato per una lunghezza delle tubazioni di collegamento tra modulo e bollitore pari a 4 metri (andata + ritorno).

In caso di ricircolo prevedere un vaso di espansione opportunamente dimensionato al fine di evitare sovrappressioni dovute a dilatazioni termiche e colpo d'ariete.

Schema di impianto in cascata



Modulo per produzione acqua calda sanitaria SC ACS 40

Centralina di controllo

La centralina MWFC permette un utilizzo efficiente ed un controllo del funzionamento dell'impianto. Per ogni punto della programmazione, i dati sono associati a determinate funzioni con spiegazioni integrative. Il menù della centralina contiene parole chiave per le impostazioni ed i valori misurati, ma anche dei testi d'aiuto e grafici.

Principali caratteristiche della MFWC:

- Visualizzazione dei grafici e dei testi nel display.
- Semplice controllo dei valori correnti misurati.
- Analisi e monitoraggio del sistema attraverso grafici statistici, ecc.

- Ampi menù d'impostazione con spiegazioni.
- Il blocco del menù si può attivare per evitare modifiche indesiderate.
- Funzione reimpostazione dei valori precedenti o delle impostazioni di fabbrica.
- Ampia gamma di funzioni aggiuntive.

Smaltimento

La centralina è conforme alla direttiva europea RoHS 2002/95/EC che riguarda le restrizioni relative all'utilizzo di alcune sostanze negli apparecchi elettrici ed elettronici.



Specifiche tecniche

Specifiche elettriche	
Tensione	230 VAC ±10%
Frequenza	50 ÷ 60 Hz
Consumo corrente	2 VA
Potenza contatti	
relè meccanico R1 -R3	460 VA per AC1 / 460 W per AC3
uscita PMV	per resistenza di lavoro 10 kΩ
Fusibile interno	T2A / 250 V slow-blow
Categoria di protezione	IP40
Classe di protezione	II
Sonde entrata	6 × PT1000 + 2 × sensore flusso Vortex (VFS)
Range di misurazione	PT1000 -40 °C fino a 300 °C
Sensore Vortex	0 °C a 100 °C (-25 °C /120 °C breve tempo)
1 l/min - 12 l/min (VFS1-12)	0-0.6 bar
1 l/min - 20 l/min (VFS1-20)	0-1 bar
2 l/min - 40 l/min (VFS2-40)	0-1.6 bar
5 l/min - 100 l/min (VFS5-100)	0-2.5 bar
10 l/min - 200 l/min (VFS10-200)	0-4 bar
	0-6 bar
	0-10 bar
Condizioni climatiche permesse	
Temperatura ambiente:	
per funzionamento centralina	0 °C ÷ 40 °C
per trasporto/magazzino	0 °C ÷ 60 °C
Umidità dell'aria:	
per funzionamento centralina	max. 85% umidità relativa con 25 °C
per trasporto/magazzino	nessuna condensa di umidità permessa
Altre specifiche e dimensioni	
Involucro	3 parti, ABS plastica
Dimensioni esterne	163 mm × 110 mm × 52 mm
Dimensioni apertura per installazione	157 mm × 106 mm × 31 mm
Display	ampio display grafico, 128×128 punti
LED	multicolore verde/rosso
Programmazione	4 pulsanti

Tabella resistenza temperatura per sonde PT1000

Resistenza [Ω]	1000	1039	1077	1116	1155	1194	1232	1270	1308	1347	1385
Temperatura [°C]	0	10	20	30	40	50	60	70	80	90	100

Modulo per produzione acqua calda sanitaria SC ACS 40

Funzioni significative

Ricircolo

Quando la modalità "Richiesta" è attiva, la pompa di ricircolo si attiva dopo un prelievo di acqua e resta attiva finché la temperatura di ricircolo obiettivo (T_{min} ricircolo + isteresi) non è raggiunta sulla sonda del ricircolo.

In modalità "Orari" la pompa di ricircolo è attiva negli orari impostati e quando si è al di sotto della temperatura minima di ricircolo impostata e resta accesa finché la temperatura di ricircolo desiderata (T_{min} ricircolo + isteresi) non è raggiunta sulla sonda del ricircolo. Richiesta+Tempo: Il circolatore è attivo negli orari abilitati e quando si è al di sotto della temperatura minima di ricircolo impostata o quando c'è prelievo di acqua.

Il ricircolo resta attivo finché non viene raggiunta la temperatura di ricircolo desiderata (T_{min} ricircolo + isteresi) alla sonda del ricircolo. Sempre acceso: La pompa di ricircolo è accesa negli orari impostati.

T_{min} ricircolo = temperatura minima della sonda S1

Se la temperatura scende al di sotto di T_{min} ricircolo e la circolazione è attiva la pompa viene attivata.

Intervallo impostazioni: 10 °C a 85 °C

Isteresi ricircolo = Disattiva isteresi di spegnimento della pompa di ricircolo

Se la temperatura supera T_{min} S1 la pompa viene spenta.

Intervallo parametri: 1-20K

Portata massima di ricircolo = massima portata della pompa di ricircolo

Se la portata misurata alla sonda 6 supera questo valore, la pompa di ricircolo viene spenta.

Intervallo parametri: 1-50 l/min.

Orario ricircolo = imposta gli orari operativi della pompa

Possono essere impostati 3 orari differenti per ogni giorno della settimana, possono poi essere copiati sugli altri giorni.

In orari non definiti, il ricircolo non è attivo. Gli orari impostati sono utilizzati solo nella modalità ricircolo "Orari".

Supporto prelievo

Per assicurare una temperatura costante anche con piccoli prelievi, la pompa di ricircolo può essere usata come pompa di supporto.

La pompa si attiva non solo in condizioni normali, ma anche con piccoli prelievi.

Quando una sonda accumulo è connessa, il supporto prelievo si attiva quando si raggiunge la T_{min} accumulo alla sonda accumulo.

Minima temperatura accumulo

Il supporto prelievo è disattivato quando la temperatura dell'accumulo scende sotto la "temperatura min. accumulo".

Misurazione supporto prelievo

Si veda "F3. - Calibratura".

Stratificazione accumulo

La funzione stratificazione accumulo avvia una valvola che porta il ritorno nella parte centrale o inferiore dell'accumulo a seconda della temperatura. In questo menù viene impostata la differenza di temperatura tra il ritorno e l'accumulo. Se la temperatura del ritorno supera la temperatura dell'accumulo del valore impostato qui, viene caricata la parte centrale dell'accumulo.

Se non è collegata alcuna sonda accumulo, viene impostata una temperatura dell'accumulo di 25 °C.

Comfort

Con la funzione comfort attiva, lo scambiatore viene alimentato dalla pompa del circuito primario per 5 secondi ogni 15 minuti, così con il prelievo l'acqua calda viene resa disponibile il più rapidamente possibile.

Antilegionella

Con la funzione AL attivata, la centralina MFWC rende possibile il riscaldamento delle linee e dell'accumulo in orari selezionabili (Orario AL) per il tempo impostato (AL tempo richiesto), fino a che non è raggiunta la temperatura richiesta AL Tset.

La temperatura misurata sulla S4 ha come riferimento di Tset AL + 5 °C. Nel tempo in cui la funzione AL è attiva, T_{max} è impostata su AL Tset + 10 °C per evitare che l'impianto si spenga per l'alta temperatura. Solo quando una temperatura di almeno "AL Tset - 5 °C" è raggiunta sulla sonda acqua calda e, se presente, sulla sonda del ricircolo per il tempo impostato in "AL tempo richiesto", la funzione AL arriva a completamento. Sul display viene indicato "Ultimo riscaldamento AL". Se AL non arriva a termine dopo 2 ore, il tentativo viene cancellato e compare un messaggio errore.

Protezione del calcare

Per prevenire la formazione di calcare, il circolatore può continuare ad alimentare lo scambiatore per 5÷30 secondi dopo un prelievo finché la temperatura dell'acqua non scende sotto il valore impostato per il ricircolo.

Auto regolazione Setpoint

Questa funzione viene usata se la temperatura necessaria nel primario non è sempre garantita.

Con questa funzione attivata:

Quando la sonda accumulo non è connessa:

se la temperatura di setpoint non viene raggiunta dopo 60 secondi, la temperatura -3 °C viene usata come nuovo setpoint. Una volta che la pompa nel primario si arresta, la temperatura di setpoint viene innalzata di nuovo fino a Tset.

Quando la sonda accumulo è connessa:

se la temperatura alla sonda accumulo è inferiore a Tset - 5 °C, la temperatura desiderata viene abbassata alla temperatura - 5 °C.

In entrambi i casi " T_{min} ricircolo " è diminuita alla nuova temperatura di setpoint - isteresi ricircolo - 5°C, dove " T_{min} ricircolo " non è inferiore a 0°C e non è superiore a T_{min} ricircolo impostata.

Protezione antibloccaggio

Se la funzione antibloccaggio è attiva, la centralina attiva il relè e i componenti connessi ogni giorno alle 12:00 (impostazione "giornaliera") oppure settimanalmente ogni domenica alle 12:00 (impostazione "settimanale") per 5 secondi per evitare che la pompa e/o la valvola si blocchino dopo un lungo periodo di inattività.

Modulo per produzione acqua calda sanitaria SC ACS 80



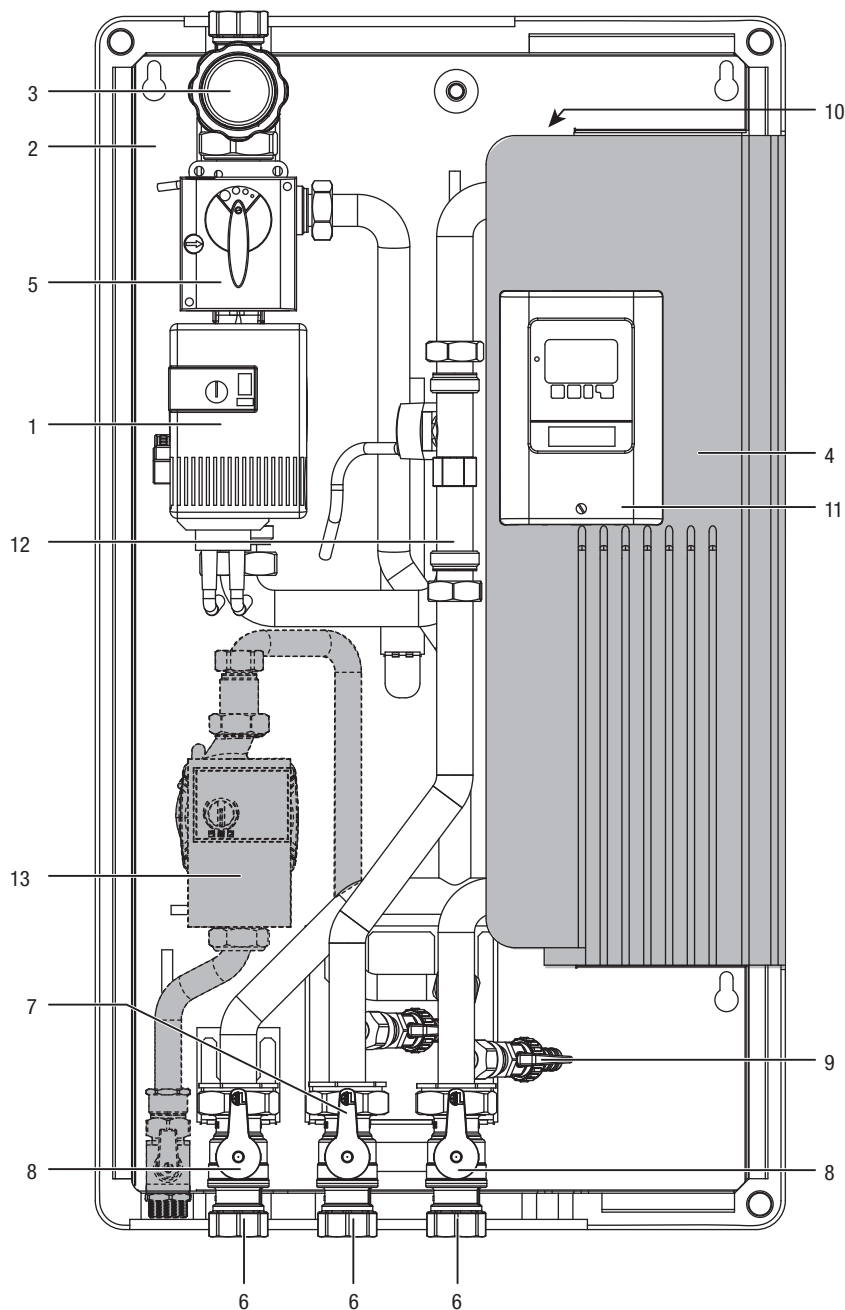
- Il modulo SC ACS 80 è un modulo di produzione istantanea di acqua calda sanitaria con regolazione elettronica a scambiatore a piastre saldobrasate in acciaio inox, che trova utilizzo nell'abbinamento ad accumuli inerziali.
- La regolazione della temperatura dell'acqua calda sanitaria (secondario) avviene modulando la portata del fluido vettore primario tramite circolatore ad alta efficienza a portata variabile, comandato dal regolatore elettronico LFWC (controllo PWM).
- Il sistema, grazie alle basse temperature necessarie nel primario, trova ottimo utilizzo in impianti solari termici ed in impianti di riscaldamento a bassa temperatura.
- Nel circuito primario è inserita una valvola miscelatrice a 3 vie per stabilizzare la temperatura in ingresso (funzione ideale nel periodo estivo, dove il sistema è integrato con pannelli solari.)

Dati tecnici

Descrizione	Unità	SC ACS 80
Potenza termica assorbita con accumulo a 50°C e prelievo sanitario 10-45°C	kW	134
Prelievo sanitario 10-45°C con accumulo a 50°C	l/min	55
Potenza termica assorbita con accumulo a 55°C e prelievo sanitario 10-45°C	kW	146
Prelievo sanitario 10-45°C con accumulo a 55°C	l/min	60
Potenza termica assorbita con accumulo a 60°C e prelievo sanitario 10-40°C	kW	196
Prelievo sanitario 10-40°C con accumulo a 60°C	l/min	64
Portata massima primario	l/h	3600
Temperatura minima ammessa lato sanitario	°C	2
Temperatura massima di esercizio	°C	90
Pressione massima di esercizio lato primario	bar	6
Pressione apertura valvole di non ritorno primario	mbar	28
Pressione apertura valvole di non ritorno secondario	mbar	28
Potenza elettrica assorbita	W	132
Tensione di alimentazione	V	230
Frequenza di alimentazione	Hz	50-60
Grado di protezione elettrica	IP	40
Peso netto	kg	30
Contenuto d'acqua	l	19

Modulo per produzione acqua calda sanitaria SC ACS 80

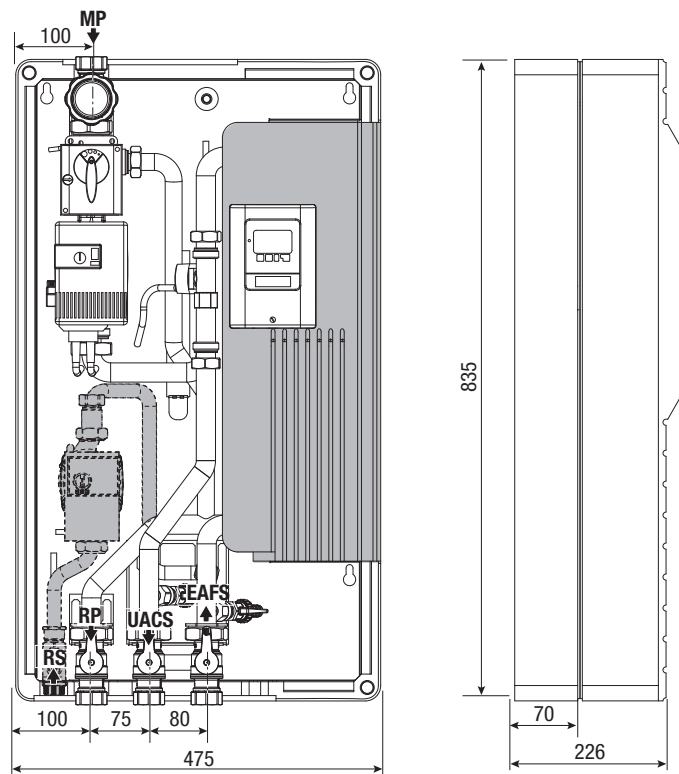
Struttura



- | | |
|---|--|
| 1. Circolatore primario | 10. Valvola di sfiato aria manuale 3/8" |
| 2. Dima telaio verniciata nera | 11. Regolatore elettronico mod. LFWC |
| 3. Maniglia nera con termometro rosso (circuitto primario) | 12. Misuratore di portata Vortex flow sensor 5-100 l/min |
| 4. Scambiatore di calore a piastre inox saldobrasate con isolamento | 13. Kit di ricircolo sanitario (fornito separatamente) composto da: circolatore Wilo PARA Z 15/7 iPWM2, connettore Molex, rubinetto M-F 3/4", codolo diritto con valvola di ritegno, sonda ad immersione PT1000 e pozzetto portasonda, tubazioni e accessori di completamento. |
| 5. Valvola mix "TV3" DN25 con servomotore NRYC230; | |
| 6. Valvola a sfera DN25 con calotta 1" 1/2 | |
| 7. Maniglia rossa | |
| 8. Maniglia blu | |
| 9. Rubinetto di carico-scarico da 1/2" | |

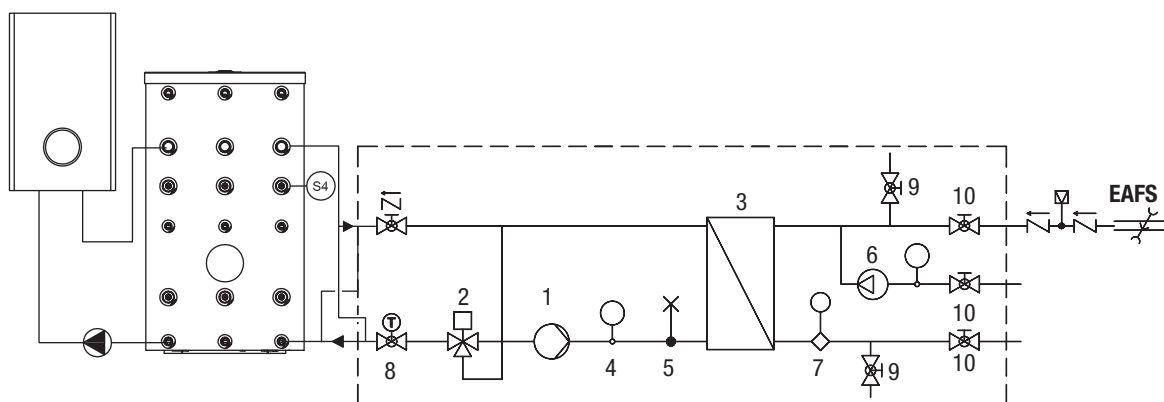
Modulo per produzione acqua calda sanitaria SC ACS 80

Dimensioni e raccordi



Descrizione	SC ACS 80
MP - Mandata primario	1" F
RP - Ritorno primario	1" F
EAFS - Entrata AFS	1" F
UACS - Uscita ACS	1" F
RS - Entrata sanitaio	3/4" M

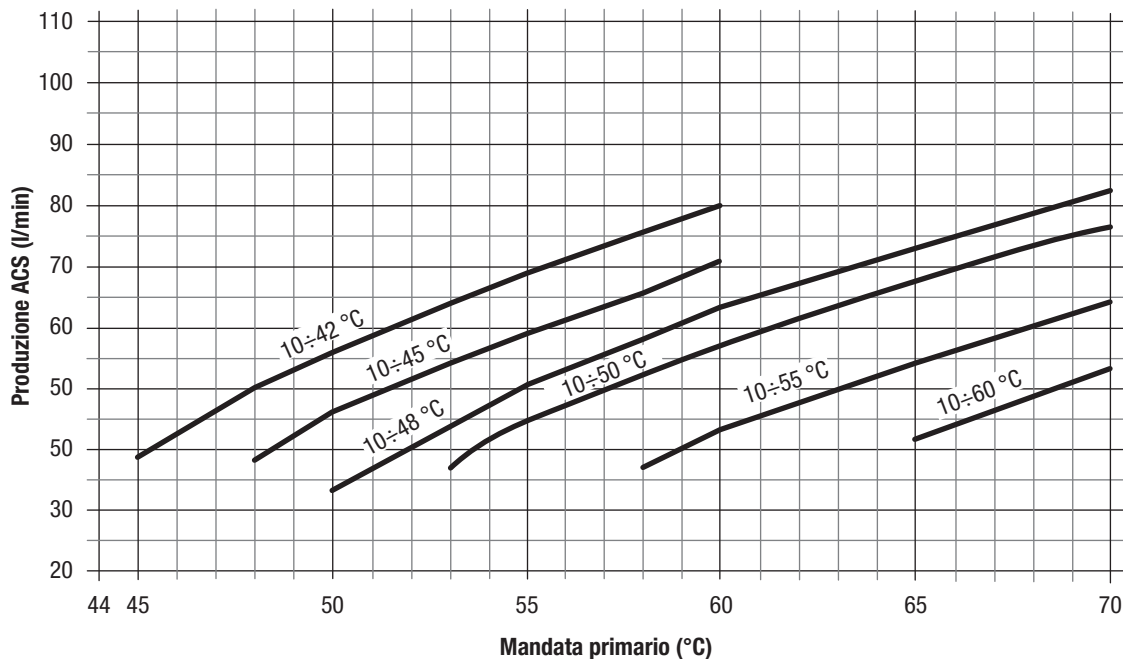
Circuito idraulico



- | | |
|---|--|
| 1. Circolatore primario modulante | 6. Kit ricircolo |
| 2. Valvola miscelatrice a 3 vie con servomotore | 7. Vortex flow sensor |
| 3. Scambiatore a piastre | 8. Valvola a sfera DN25 con termometro |
| 4. Pozzetto per sonda | 9. Rubinetto di carico / scarico |
| 5. Valvola sfiato aria manuale | 10. Valvola a sfera DN25 |

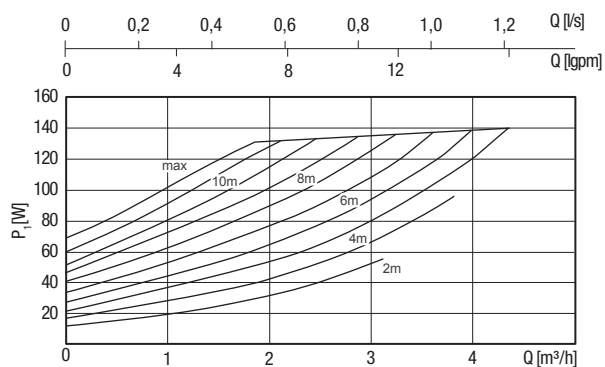
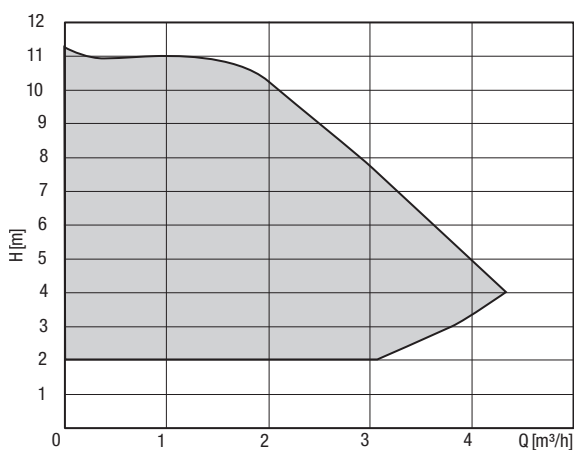
Modulo per produzione acqua calda sanitaria SC ACS 80

Grafico produzione acqua calda sanitaria



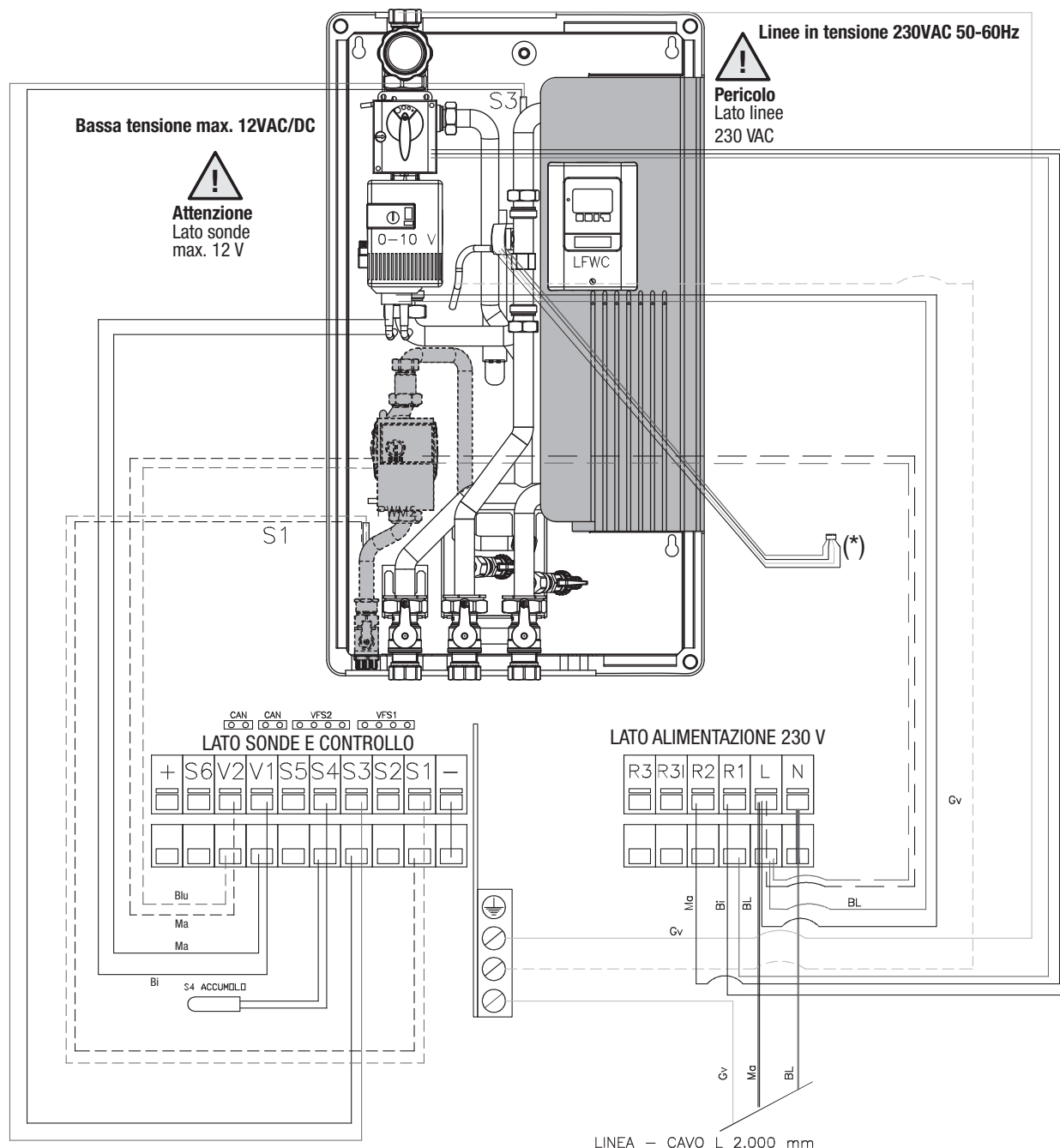
Il corretto funzionamento del modulo è garantito se la temperatura di mandata del circuito primario supera di almeno 5°C la temperatura di set ACS impostata.

Curve circolatore



Modulo per produzione acqua calda sanitaria SC ACS 80

Schema elettrico



- V1 PWM1 circolatore primario
- V2 iPWM2 circolatore ricircolo
- S1 PT1000 ricircolo S1 (optional)
- S3 PT1000 primario S3
- S4 PT1000 accumulo S4 alto

- GND Terra
- MA Linea principale fase L / pompa primario
- BL Linea principale neutro N / pompa primario
- (*) Da inserire nella centralina morsetto VFS1

Modulo per produzione acqua calda sanitaria SC ACS 80

Collegamento elettrico

È obbligatorio:

- L'impiego di un interruttore magnetotermico differenziale, sezionatore di linea, conforme alle Norme elettriche del paese di installazione.
- Rispettare il collegamento L (Fase) - N (Neutro). Mantenere il conduttore di terra più lungo di circa 2 cm rispetto ai conduttori di alimentazione.
- Collegare l'apparecchio ad un efficace impianto di terra.

È vietato l'uso dei tubi acqua per la messa a terra dell'apparecchio.

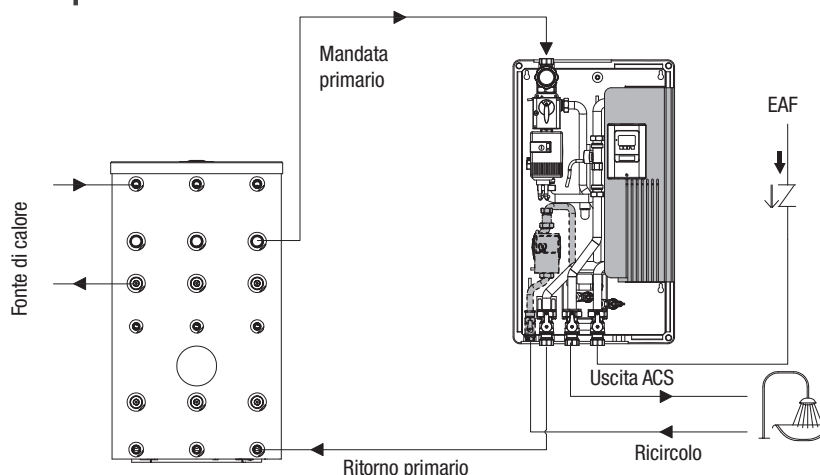
È vietato far passare i cavi di alimentazione in prossimità di superfici calde (tubi di mandata). Nel caso sia possibile il contatto con parti aventi temperatura superiore ai 50°C utilizzare un cavo di tipo adeguato.

Allacciamento alla rete idrica

- Per gli impianti di produzione acqua calda sanitaria prevedere un filtro raccogli impurità per la protezione dell'impianto stesso. Prevedere un vaso di espansione, opportunamente dimensionato, al fine di evitare sovrappressioni dovute a colpi d'ariete e dilatazioni termiche.
- In presenza di acqua con durezza superiore ai 15 °Fr, è opportuno installare un adeguato sistema di trattamento dell'acqua in entrata dell'impianto di riscaldamento, al fine di evitare possibili incrostazioni causate da acque dure o corrosioni prodotte da acque aggressive.
- È opportuno ricordare che anche piccole incrostazioni di qualche millimetro di spessore provocano, a causa della loro bassa conduttività termica, una riduzione delle prestazioni lato sanitario.
- I materiali di costruzione del modulo di produzione acqua calda sanitaria mod. SC ACS 80 sono conformi a quanto previsto dal D.M. 174/2004, regolamentato dalla Direttiva 98/83/CE.
- Nonostante la raccorderia sia montata in fabbrica occorre controllare e serrare ulteriormente tutti i raccordi a vite. Altrettanto è importante fare una prova di tenuta (prova a pressione) durante la messa in servizio.
- Il superamento dei valori della tabella di lato potrebbe portare al danneggiamento del modulo ACS e inevitabilmente al decadimento della garanzia, pertanto si consiglia di effettuare un'analisi completa dell'acqua per stabilire se i valori sono al di sotto dei limiti scritti in tabella.

Componenti	Unità di misura	Valori limite per scambiatori con saldatura in rame
PH		7-9 (considerato indice di saturazione)
Indice di Saturazione (ΔPH)		-0.2<0<+0.2
Durezza Totale	°Fr	7-15
Conduttività	$\mu S/cm$	10... 500
Sostanze Filtrabili	mg/l	<30
Cloro libero	mg/l	<0.5
Ioduro Solforato	mg/l	<0.05
Ammoniaca	mg/l	<2
Ioduro Carbonato	mg/l	<300
Ioduro Carbonato/Solforato	mg/l	>1.0
Solfuro	mg/l	<1
Nitrato	mg/l	<100
Nitrito	mg/l	<0.1
Solfato	mg/l	<100
Manganese	mg/l	<0.1
Ferro disciolto	mg/l	<0.2
Anidride Carbonica aggressiva libera	mg/l	<20

Schema di impianto



In caso di ricircolo prevedere un vaso di espansione opportunamente dimensionato al fine di evitare sovrappressioni dovute a dilatazioni termiche e colpo d'ariete.

Modulo per produzione acqua calda sanitaria SC ACS 160



- I moduli SC ACS 160 sono dei moderni sistemi di trasferimento del calore da un accumulo termico, per la produzione di elevati volumi di acqua calda sanitaria, tramite uno scambiatore a piastre saldo brasate AISI 316.
- Il sistema è comandato da un quadro elettrico completo di regolatore solare per il controllo e gestione delle funzionalità dei componenti di impianto. Ciascun componente è progettato per funzionare anche manualmente.
- Il CIRCUITO PRIMARIO dello scambiatore è composto da:
 - Valvola miscelatrice a 3 vie: stabilizza la temperatura in ingresso.
 - N. 2 circolatori modulanti 0-10 V in parallelo.
 - Sistema di allarme acustico/luminoso – in caso di malfunzionamento di uno dei 2 circolatori.
 - Valvola deviatrice sul ritorno: lavora sul ritorno di due accumuli distinti oppure su un singolo accumulo per la gestione della stratificazione.
- Il CIRCUITO SECONDARIO dello scambiatore, adatto alla produzione di acqua calda sanitaria è composto da:
 - Misuratore di flusso elettronico per il sistema di controllo della temperatura e del volume d'acqua di produzione.
 - Pompa di ricircolo: gestita a velocità variabile.

Dati tecnici

Descrizione	Unità	SC ACS 160
Portata min-max ACS	l/min	10÷200
Produzione ACS		
T prim. 55°C - ΔT sec. 10÷45°C	l/min	100
Produzione ACS		
T prim. 60°C - ΔT sec. 10÷45°C	l/min	135
Produzione ACS		
T prim. 65°C - ΔT sec. 10÷45°C	l/min	165
Portata massima primario	l/h	8000
Potenza massima scambiata	kW	403
Portata massima del secondario	l/min	225
Temperatura massima di esercizio	°C	90
Pressione massima di esercizio lato primario	bar	10
Pressione massima di esercizio lato secondario	bar	10
Potenza elettrica assorbita	W	410
Tensione di alimentazione	V	230
Grado di protezione elettrica	IP	40
Circolatori circuito primario		Wilo STRATOS PARA 25/1-8
Dimensioni (b×h ×p)	mm	900×1000×500
Dimensioni + imballo (b×h×p)	mm	1050×1225×580

Modulo per produzione acqua calda sanitaria SC ACS 160

Struttura

1. AArmadio con telaio in lamiera verniciata, prese d'aria di ventilazione per i componenti elettronici interni, ispezionabili sui quattro lati
2. Scambiatore di calore a piastre saldobrasate AISI 316

Circuito primario

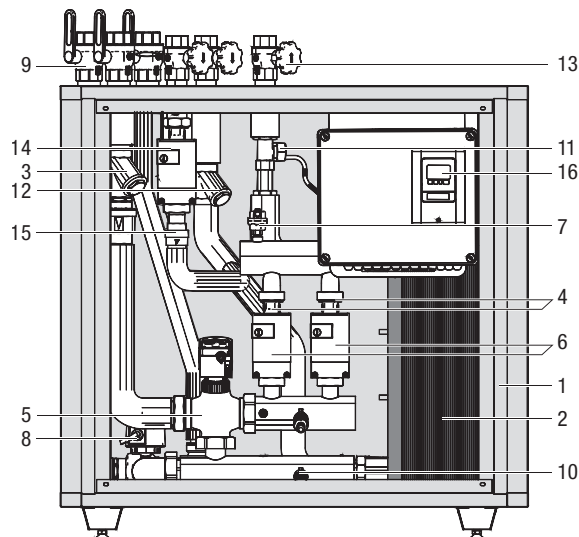
3. Filtro impurità
4. Valvola di non ritorno
5. Valvola miscelatrice sul circuito primario con servomotore (220 V AC 3 punti)
6. Circolatori HIGH EFFICENCY modulanti installati in parallelo (1) e (2)
7. Valvola di sfiato aria automatica
8. Valvola deviatrice per doppio ritorno
9. Valvole a sfera di intercettazione circuito primario
10. Rubinetto carico e scarico 1/2" M

Circuito secondario

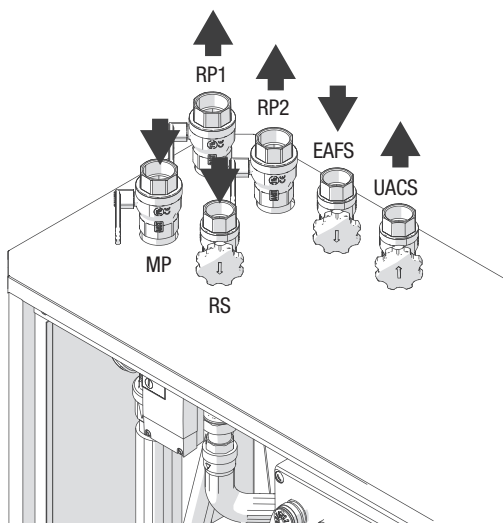
11. Misuratore digitale di portata e di temperatura 5-100 l/min - 10-200 l/min
12. Filtro impurità
13. Valvole a sfera contro il colpo d'ariete
14. Circolatore per funzione ricircolo
15. Valvola di non ritorno

Quadro elettrico

16. Interruttore generale; centralina di gestione



Dimensioni e raccordi



Descrizione	SC ACS 160
RP1 Ritorno primario 1 (basso accumolo)	1 1/2"
RP2 Ritorno primario 1 (metà accumolo)	1 1/2"
MP Mandata primario	1 1/2"
RS Ricircolo sanitario	1 1/4"
EAFS Entrata acqua calda sanitaria	1 1/4"
UACS Uscita acqua calda sanitaria	1 1/4"

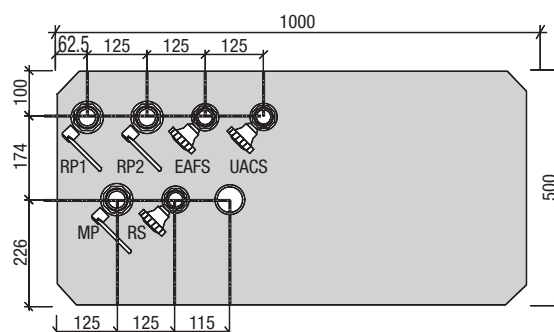
Dimensioni:

Altezza con raccordi 1100 mm

Larghezza 1000 mm

Profondità 500 mm

Si consiglia di mantenere sgombrata l'area attorno al dispositivo ad almeno 50 cm per effettuare agevolmente l'ispezione e la manutenzione dello stesso.



Modulo per produzione acqua calda sanitaria SC ACS 160

Circuito idraulico

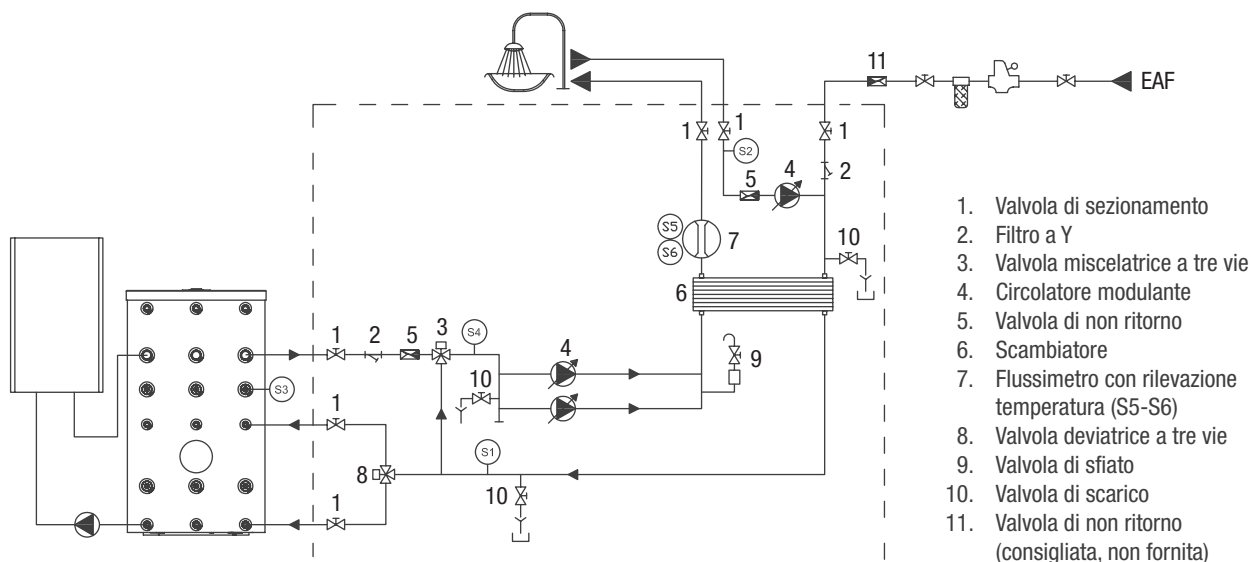
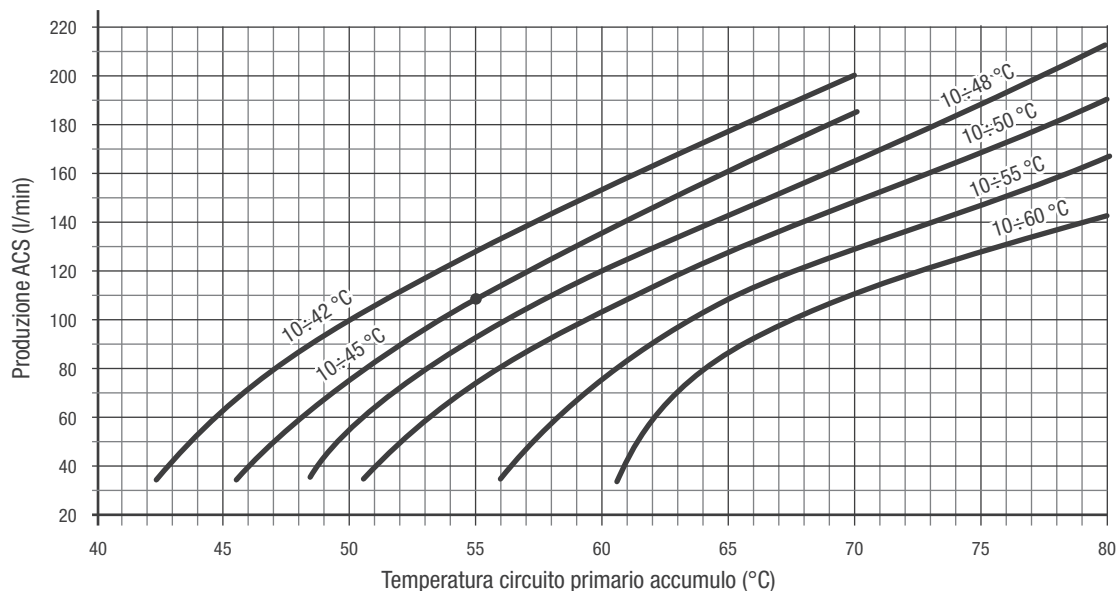


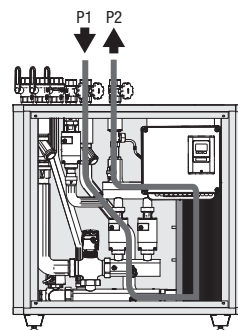
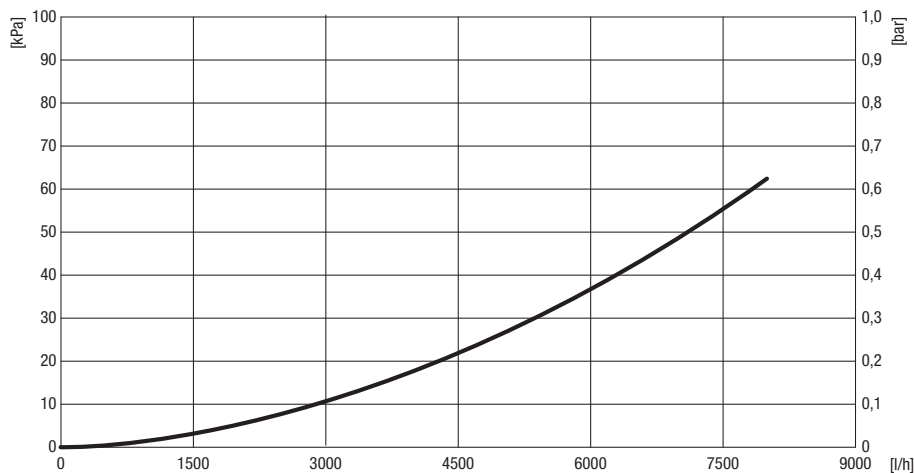
Grafico produzione acqua calda sanitaria



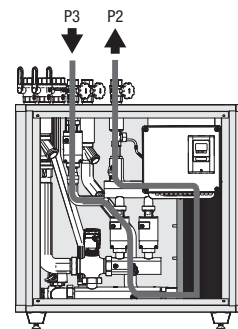
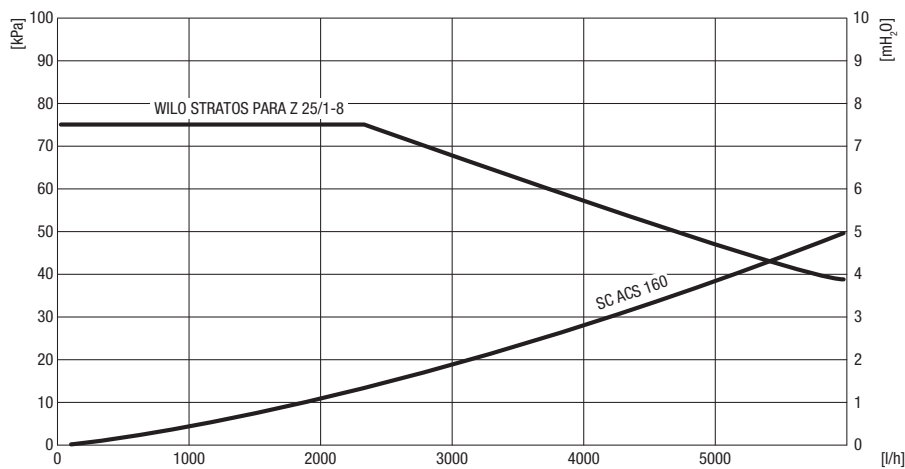
Il corretto funzionamento del modulo è garantito se la temperatura di mandata del circuito primario supera di almeno 5K la temperatura di set ACS impostata.

Modulo per produzione acqua calda sanitaria SC ACS 160

Perdite di carico circuito sanitario



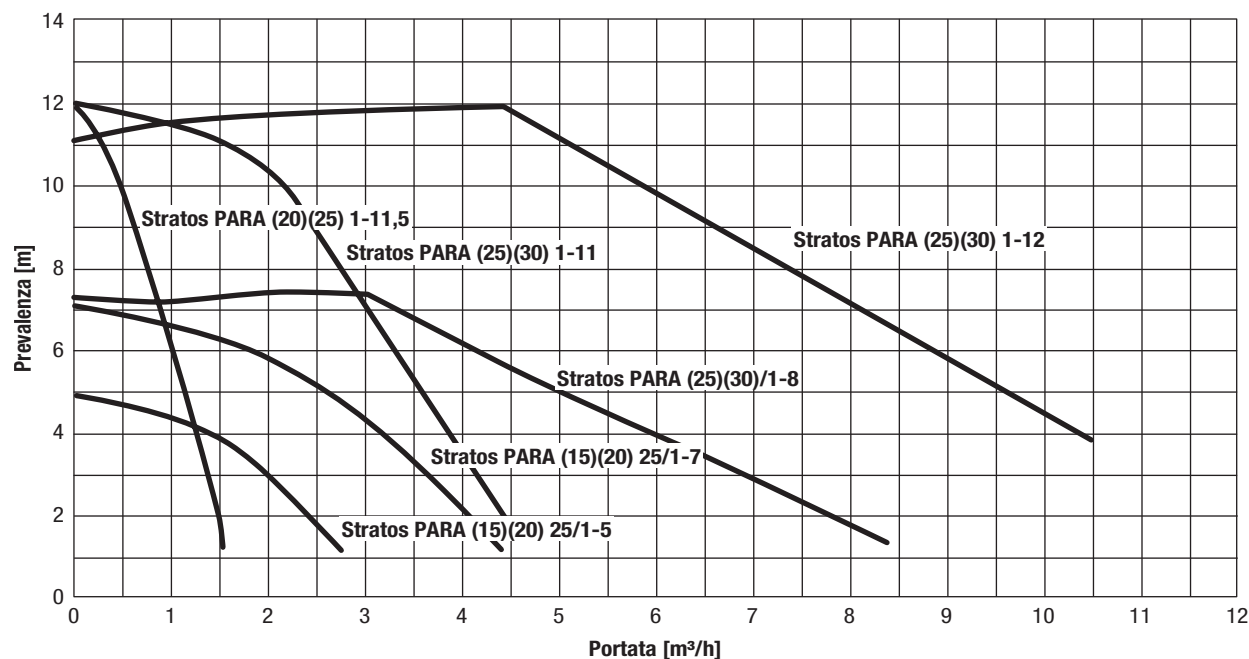
Prevalenza circolatore e perdite di carico circuito ricircolo



Modulo per produzione acqua calda sanitaria SC ACS 160

Curve caratteristiche

Circolatore circuito primario



Collegamento idraulico

Allacciamento alla rete idrica

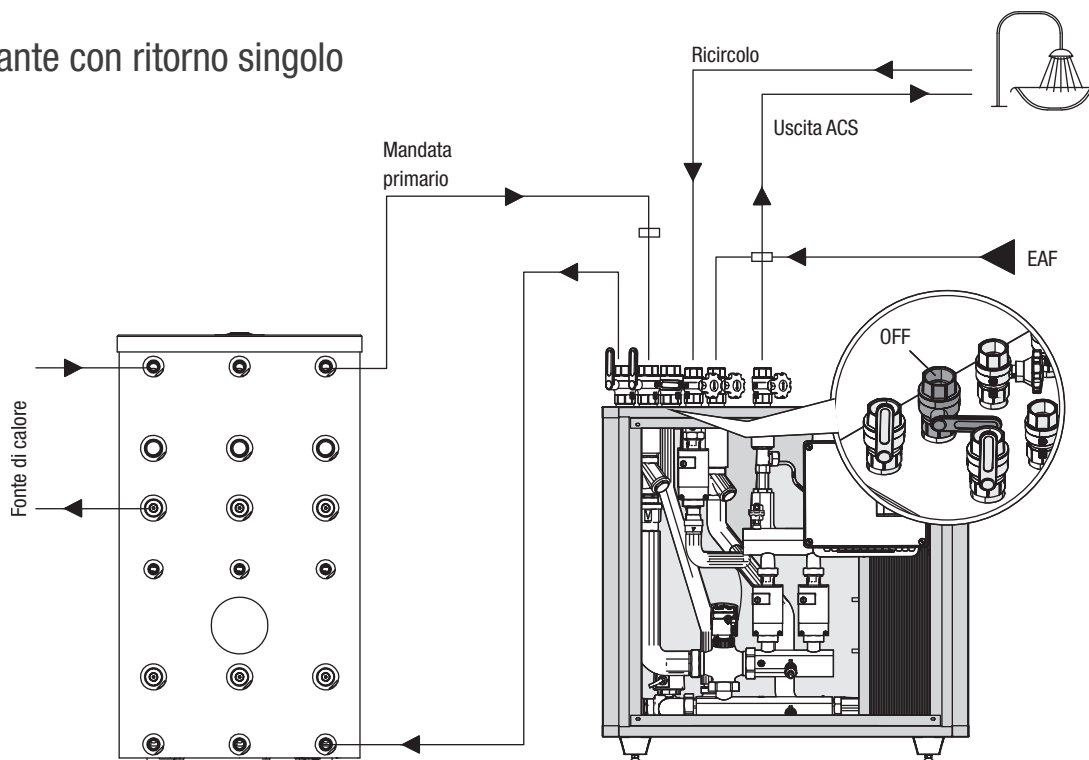
- Per azionare il modulo è necessario rispettare i valori nominali e le sostanze contenute dell'acqua potabile come indicato in tabella.
- I valori indicati sono indicativi e possono variare in base a determinate condizioni di utilizzo.
- Superare i valori nominali potrebbe causare danni al modulo e rendere invalida la garanzia, pertanto si consiglia di effettuare un'analisi completa dell'acqua per stabilire se i valori sono al di sotto dei limiti scritti in tabella.

Componenti	Unità di misura	Valori limite per scambiatori con saldatura in rame
PH		7-9 (considerato indice di saturazione)
Indice di Saturazione (Δ PH)		-0.2<0<+0.2
Durezza Totale	°Fr	15-30
Conduttività	μ S/cm	10... 500
Sostanze Filtrabili	mg/l	<30
Cloro libero	mg/l	<0.5
Idrogeno Solforato	mg/l	<0.05
Ammoniaca	mg/l	<2
Idrogeno Carbonato	mg/l	<300
Idrogeno Carbonato/Solforato	mg/l	>1.0
Solfuro	mg/l	<1
Nitrato	mg/l	<100
Nitrito	mg/l	<0.1
Solfato	mg/l	<100
Manganese	mg/l	<0.1
Ferro disciolto	mg/l	<0.2
Anidride Carbonica aggressiva libera	mg/l	<20

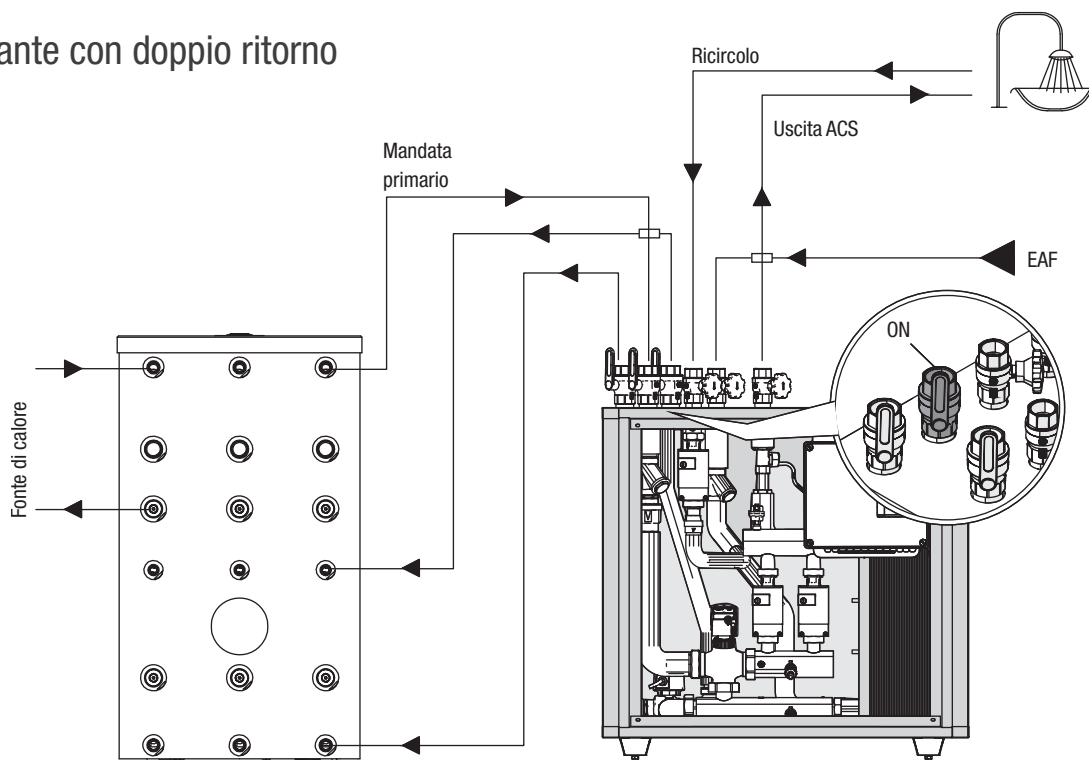
Modulo per produzione acqua calda sanitaria SC ACS 160

Schema di impianto

Variante con ritorno singolo



Variante con doppio ritorno



Modulo per produzione acqua calda sanitaria SC ACS 160

Centralina di controllo

La centralina per acqua sanitaria permette un utilizzo efficiente ed un controllo del funzionamento del vostro impianto per acqua calda. L'intelligente gestione dei 2 circolatori in parallelo permette l'ottimizzazione dei consumi e garantisce una prestazione del dispositivo al 60%, rispetto al suo dimensionamento, anche in caso di malfunzionamento o guasto di uno dei circolatori primari:

- Durante il prelievo di ACS, con l'accensione del primo circolatore, se la portata richiesta non viene soddisfatta, la centralina attiva il secondo circolatore permettendo così l'afflusso di maggiore portata al fine di soddisfare la richiesta dell'utenza; tale possibilità si presenta anche nel caso in cui la temperatura per ACS impostata non viene raggiunta entro 5 secondi dall'accensione del circolatore.
- Nel qual caso invece la domanda di ACS abbia una rapida riduzione, la centralina andrà a spegnere il secondo circolatore per evitare uno spreco inutile di energia e un miglior controllo della temperatura di mandata.
- È possibile inoltre impostare per il circuito primario, mediante relativi parametri (valori di default T_{\min} 48 °C - T_{\max} 60°C), una curva per poter realmente inseguire la richiesta istantanea di acqua calda ed evitare inutili dispersioni termiche, come nel caso di miscelazione a punto fisso.

Al momento della fornitura del prodotto, tutti i parametri sopra citati presentano dei valori di default impostati in fabbrica; tali parametri sono reimpostabili, da tecnico abilitato, a seconda della richiesta dell'utenza. La centralina colpisce soprattutto per il suo funzionale e semplice utilizzo, quasi "autospiegante". Per ogni punto della programmazione, i dati sono associati a determinate funzioni con spiegazioni integrative. Il menu della centralina contiene parole chiave per le impostazioni ed i valori misurati, ma anche dei testi d'aiuto e grafici.



Principali caratteristiche

- Uscita 0 - 10 V per il controllo della velocità delle pompe.
- Descrizione dei grafici e dei testi nel display.
- Semplice controllo dei valori correnti misurati.
- Analisi e monitoraggio del sistema attraverso grafici statistici, ecc.
- Ampi menù d'impostazione con spiegazioni.
- Il blocco del menù si può attivare per evitare modifiche indesiderate.

Specifiche tecniche

Specifiche elettriche	
Tensione	230 VAC ±10%
Frequenza	50 ÷ 60 Hz
Consumo corrente	2 VA
Contatti di potenza:	
totale	460 VA (uscite 1-4)
per relè	460 VA per AC1 / 185 W per AC3
controllo velocità pompa uscita	0-10 V, resistenza interna 10 kΩ
Fusibile interno	2 A slow-blow 250 V
Categoria di protezione	IP40
Classe di protezione	II
Sonde entrata	4 × PT1000 + 1 × sensore flusso Vortex (VFS)
Sonde temperatura	
Sonda immersione	PT1000, es. TT/P4 fino a 95 °C
Sonda per tubo	PT1000, es. TR/P4 fino a 95 °C
Sensore flusso Vortex	rilevamento flusso e temperatura ritorno
Distanza sonde	PT1000: 2 × 1 mm ² fino a 30 m max.
Lunghezza max sensore Vortex	allungabile fino a 3 m max.

Tabella resistenza temperatura per sonde PT1000

Resistenza [Ω]	1000	1039	1077	1116	1155	1194	1232	1270	1308	1347	1385
Temperatura [°C]	0	10	20	30	40	50	60	70	80	90	100

Modulo per produzione acqua calda sanitaria SC ACS 160

Funzioni significative

Ricircolo

Quando la modalità "Richiesta" è attiva, la pompa di ricircolo si attiva dopo un prelievo di acqua e resta attiva finché la temperatura di ricircolo obiettivo (T_{min} ricircolo + isteresi) non è raggiunta sulla sonda del ricircolo.

In modalità "Orari" la pompa di ricircolo è attiva negli orari impostati e quando si è al di sotto della temperatura minima di ricircolo impostata e resta accesa finché la temperatura di ricircolo desiderata (T_{min} ricircolo + isteresi) non è raggiunta sulla sonda del ricircolo. Richiesta+Tempo: Il circolatore è attivo negli orari abilitati e quando si è al di sotto della temperatura minima di ricircolo impostata o quando c'è prelievo di acqua.

Il ricircolo resta attivo finché non viene raggiunta la temperatura di ricircolo desiderata (T_{min} ricircolo + isteresi) alla sonda del ricircolo. Sempre acceso: La pompa di ricircolo è accesa negli orari impostati.

T_{min} ricircolo = temperatura minima della sonda S1

Se la temperatura scende al di sotto di T_{min} ricircolo e la circolazione è attiva la pompa viene attivata.

Intervallo impostazioni: 10 °C a 85 °C

Isteresi ricircolo = Disattiva isteresi di spegnimento della pompa di ricircolo

Se la temperatura supera T_{min} S1 la pompa viene spenta.

Intervallo parametri: 1-20K

Portata massima di ricircolo = massima portata della pompa di ricircolo

Se la portata misurata alla sonda 6 supera questo valore, la pompa di ricircolo viene spenta.

Intervallo parametri: 1-50 l/min.

Orario ricircolo = imposta gli orari operativi della pompa

Possono essere impostati 3 orari differenti per ogni giorno della settimana, possono poi essere copiati sugli altri giorni.

In orari non definiti, il ricircolo non è attivo. Gli orari impostati sono utilizzati solo nella modalità ricircolo "Orari".

Supporto prelievo

Per assicurare una temperatura costante anche con piccoli prelievi, la pompa di ricircolo può essere usata come pompa di supporto.

La pompa si attiva non solo in condizioni normali, ma anche con piccoli prelievi.

Quando una sonda accumulo è connessa, il supporto prelievo si attiva quando si raggiunge la T_{min} accumulo alla sonda accumulo.

Minima temperatura accumulo

Il supporto prelievo è disattivato quando la temperatura dell'accumulo scende sotto la "temperatura min. accumulo".

Misurazione supporto prelievo

Si veda "F3. - Calibratura".

Stratificazione accumulo

La funzione stratificazione accumulo avvia una valvola che porta il ritorno nella parte centrale o inferiore dell'accumulo a seconda della temperatura. In questo menù viene impostata la differenza di temperatura tra il ritorno e l'accumulo. Se la temperatura del ritorno supera la temperatura dell'accumulo del valore impostato qui, viene caricata la parte centrale dell'accumulo.

Se non è collegata alcuna sonda accumulo, viene impostata una temperatura dell'accumulo di 25 °C.

Comfort

Con la funzione comfort attiva, lo scambiatore viene alimentato dalla pompa del circuito primario per 5 secondi ogni 15 minuti, così con il prelievo l'acqua calda viene resa disponibile il più rapidamente possibile.

Antilegionella

Con la funzione AL attivata, la centralina MFWC rende possibile il riscaldamento delle linee e dell'accumulo in orari selezionabili (Orario AL) per il tempo impostato (AL tempo richiesto), fino a che non è raggiunta la temperatura richiesta AL Tset.

La temperatura misurata sulla S4 ha come riferimento di Tset AL + 5 °C. Nel tempo in cui la funzione AL è attiva, T_{max} è impostata su AL Tset + 10 °C per evitare che l'impianto si spenga per l'alta temperatura. Solo quando una temperatura di almeno "AL Tset - 5 °C" è raggiunta sulla sonda acqua calda e, se presente, sulla sonda del ricircolo per il tempo impostato in "AL tempo richiesto", la funzione AL arriva a completamento. Sul display viene indicato "Ultimo riscaldamento AL". Se AL non arriva a termine dopo 2 ore, il tentativo viene cancellato e compare un messaggio errore.

Protezione del calcare

Per prevenire la formazione di calcare, il circolatore può continuare ad alimentare lo scambiatore per 5÷30 secondi dopo un prelievo finché la temperatura dell'acqua non scende sotto il valore impostato per il ricircolo.

Auto regolazione Setpoint

Questa funzione viene usata se la temperatura necessaria nel primario non è sempre garantita.

Con questa funzione attivata:

Quando la sonda accumulo non è connessa:

se la temperatura di setpoint non viene raggiunta dopo 60 secondi, la temperatura -3 °C viene usata come nuovo setpoint. Una volta che la pompa nel primario si arresta, la temperatura di setpoint viene innalzata di nuovo fino a Tset.

Quando la sonda accumulo è connessa:

se la temperatura alla sonda accumulo è inferiore a Tset - 5 °C, la temperatura desiderata viene abbassata alla temperatura - 5 °C.

In entrambi i casi " T_{min} ricircolo " è diminuita alla nuova temperatura di setpoint - isteresi ricircolo - 5°C, dove " T_{min} ricircolo " non è inferiore a 0°C e non è superiore a T_{min} ricircolo impostata.

Protezione antibloccaggio

Se la funzione antibloccaggio è attiva, la centralina attiva il relè e i componenti connessi ogni giorno alle 12:00 (impostazione "giornaliera") oppure settimanalmente ogni domenica alle 12:00 (impostazione "settimanale") per 5 secondi per evitare che la pompa e/o la valvola si blocchino dopo un lungo periodo di inattività.

Modulo per circuito solare SC SUN 50



- SC SUN 50 è un modulo di separazione con scambiatore di calore a piastre che trova utilizzo nella fornitura di energia a due serbatoi di accumulo termico (puffer) o a due diverse altezze di carico di un singolo accumulo (puffer), sfruttando un impianto solare termico con collettori in batteria.
- Il sistema di regolazione elettronico prevede il controllo del numero di giri (con funzione 0-10 V) del circolatore ad alto rendimento del circuito primario, garantendo così lo sfruttamento e la gestione ottimale dell'energia.
- Il circuito secondario è dotato di misuratore di flusso elettronico per la visualizzazione della portata e del conteggio della quantità di calore scambiata.
- SC SUN 50, completo di isolamento termico, è precablato, collaudato e pronto all'uso.

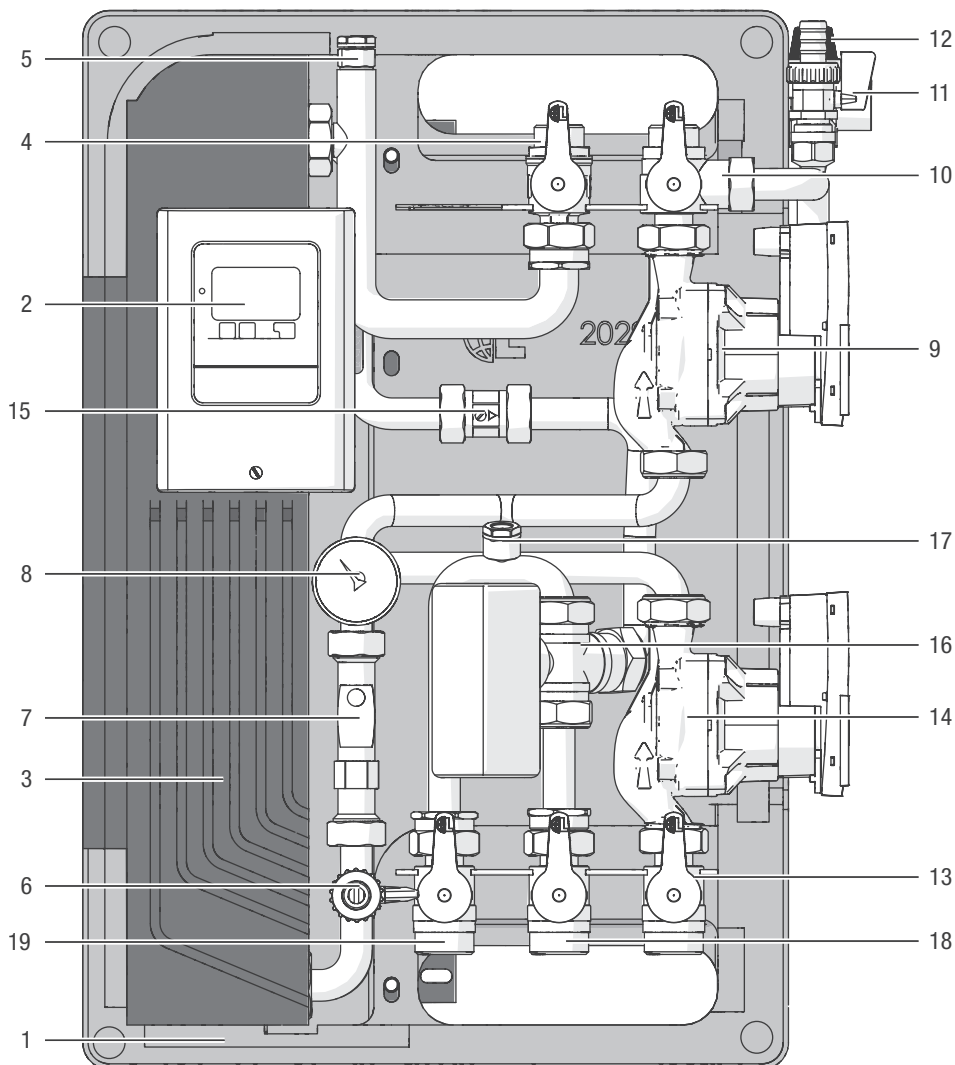
Dati tecnici

Descrizione	Unità	SC SUN 50
Potenza termica scambiata	kW	32
Portata massima primario	l/h	1500
Portata massima secondario	l/min	19,2
DT circuito primario	°C	20.0
DT ingresso primario/uscita secondario	°C	4.0

Descrizione	Unità	SC SUN 50
Superficie pannelli	m ²	50
Temperatura minima ammessa	°C	2
Temperatura massima di esercizio	°C	110
Pressione massima di esercizio lato primario	bar	10
Pressione apertura valvole di non ritorno primario	mbar	45
Pressione apertura valvole di non ritorno secondario	mbar	20
Potenza elettrica assorbita circolatore primario (max/stand-by)	W	38 / 1
Potenza elettrica assorbita circolatore secondario (max/stand-by)	W	23 / 1
Potenza elettrica assorbita centralina solare (stand-by)	W	0,5
Efficienza energetica centralina solare	%	1
Tensione di alimentazione	V	230
Frequenza di alimentazione	Hz	50-60
Grado di protezione elettrica	IP	40
Peso netto	kg	22.8
Volume d'acqua	l	6.8

Modulo per circuito solare SC SUN 50

Struttura

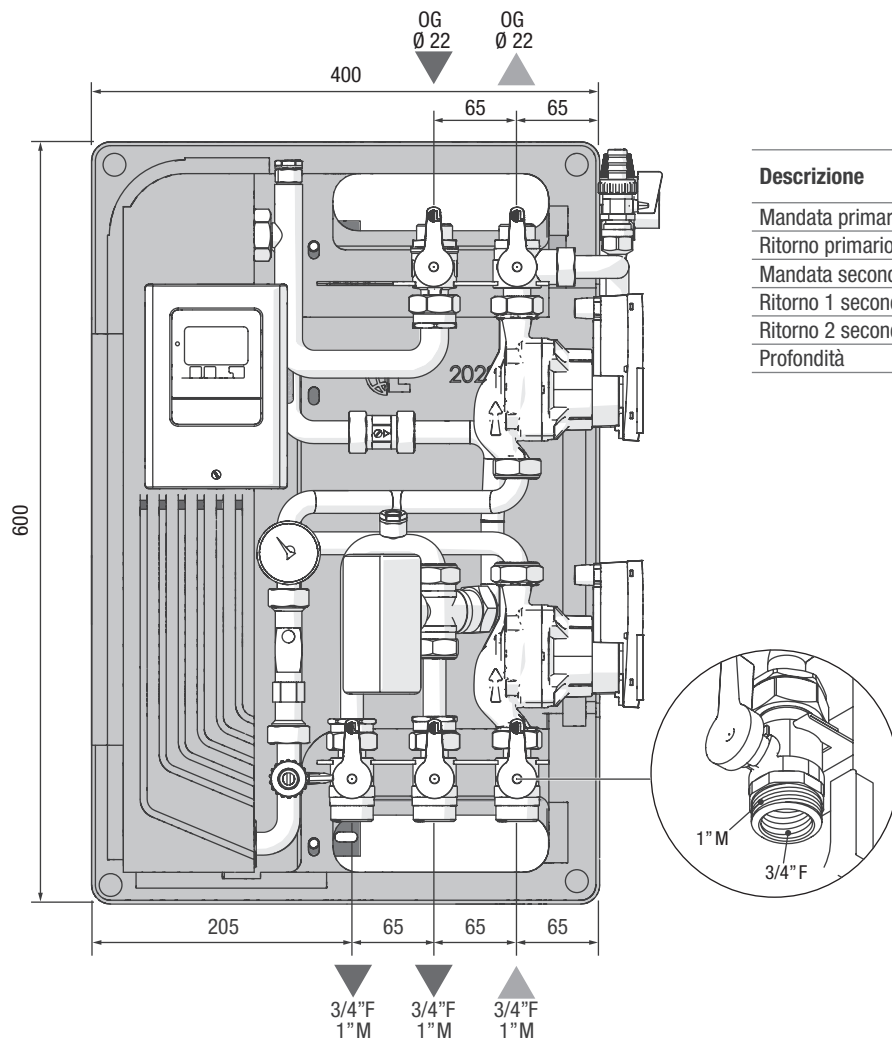


- LATO PRIMARIO**
- 1. Isolamento in EPP
 - 2. Regolatore elettronico
 - 3. Scambiatore
 - 4. Valvola a sfera mandata primario
 - 5. Valvola di sfiato
 - 6. Rubinetto di carico/scarico
 - 7. Flussometro con misuratore di temperatura
 - 8. Manometro
 - 9. Circolatore
 - 10. Valvola a 3 vie ritorno primario
 - 11. Rubinetto carico/scarico impianto solare
 - 12. Valvola di sicurezza

- LATO SECONDARIO**
- 13. Valvola mandata secondario
 - 14. Circolatore
 - 15. Valvola di non ritorno
 - 16. Valvola deviatrice motorizzata
 - 17. Valvola di sfiato
 - 18. Valvola ritorno accumulato 1
 - 19. Valvola ritorno accumulato 2

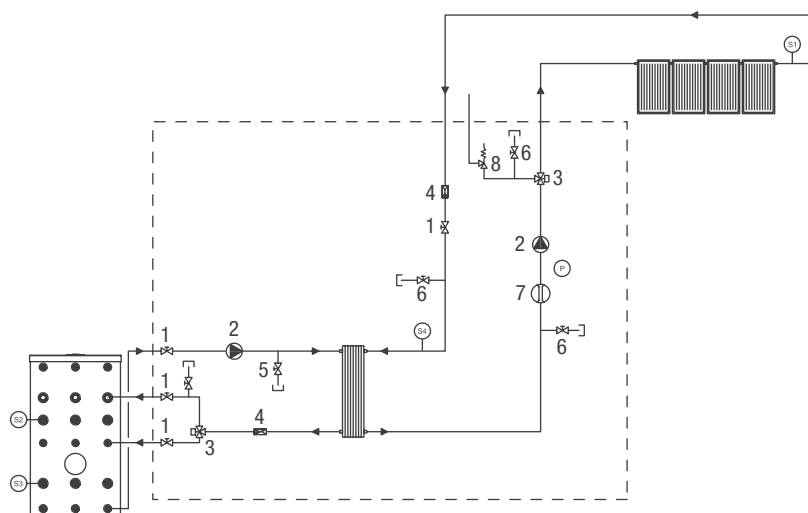
Modulo per circuito solare SC SUN 50

Dimensioni e raccordi



Descrizione	SC SUN 50
Mandata primario	connessione a ogiva tubo Ø 22 mm
Ritorno primario	connessione a ogiva tubo Ø 22 mm
Mandata secondario	1" M - 3/4" F
Ritorno 1 secondario	1" M - 3/4" F
Ritorno 2 secondario	1" M - 3/4" F
Profondità	260 mm

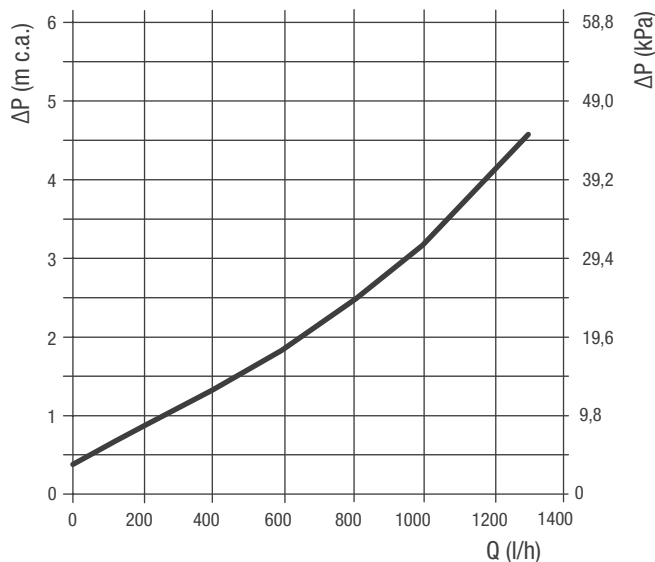
Circuito idraulico



1. Valvola a due vie
2. Circolatore
3. Valvola deviatrice a tre vie
4. Valvola di non ritorno
5. Rubinetto con tappo
6. Valvola di sfiato manuale
7. Flussimetro con misuratore di temperatura
8. Valvola di sicurezza solare

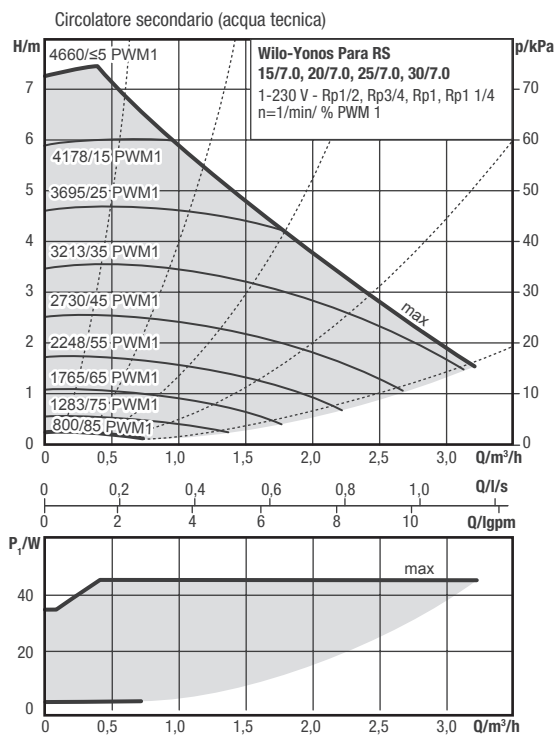
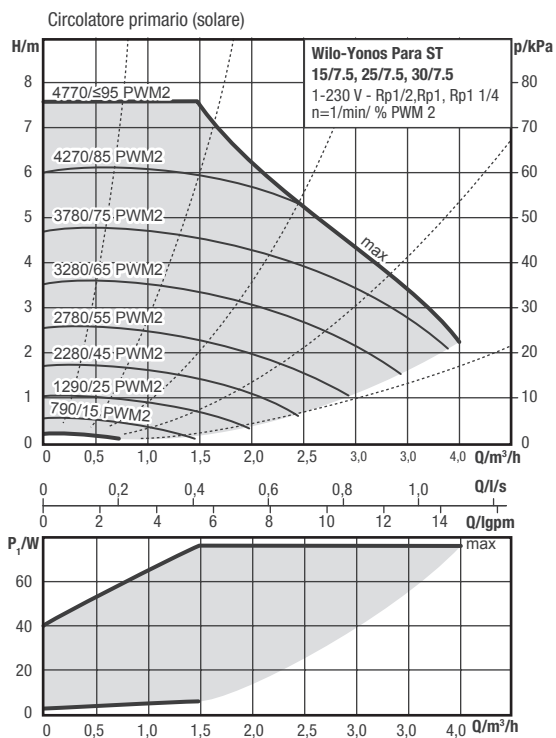
Modulo per circuito solare SC SUN 50

Perdite di carico circuito primario (solare)



Per ricavare la prevalenza utile, sottrarre il valore di perdita di carico a quello di prevalenza letto nel diagramma del circolatore solare qui di seguito.

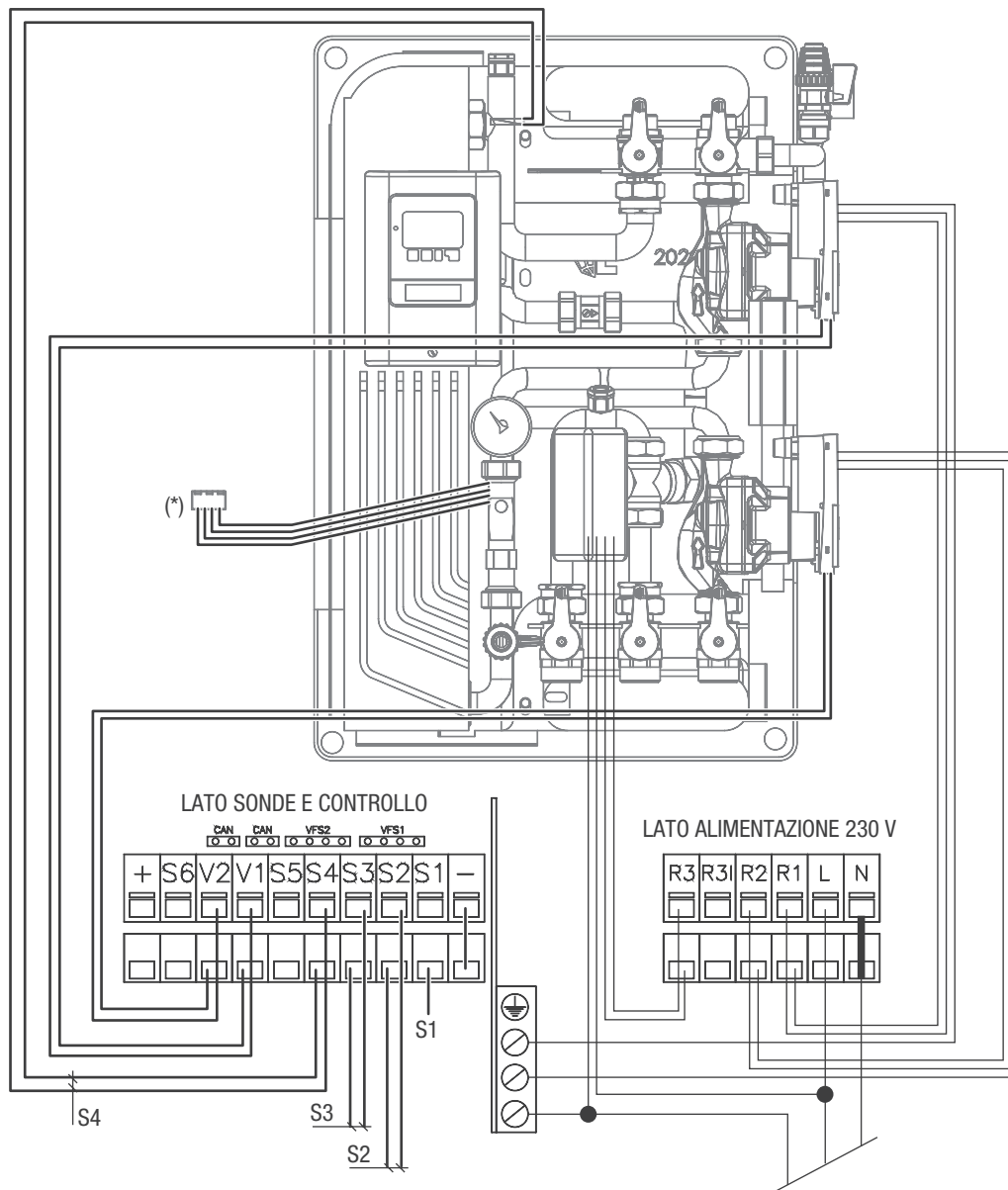
Curve circolatori



Il corretto funzionamento del modulo è garantito se la temperatura di mandata del circuito primario supera di almeno 5K la temperatura di accumulo impostata.

Modulo per circuito solare SC SUN 50

Schema elettrico



- S1 Sensore collettore solare; cablare nella centralina
- S2 Sensore accumulo alto/1
- S3 Sensore accumulo basso/2
- S4 Sensore mandata primario
- (*) Da inserire nella centralina morsetto VFS2

La centralina funziona con sonde di temperatura Pt 1000 che garantiscono una misurazione precisa e quindi un utilizzo ottimale delle funzioni del sistema.

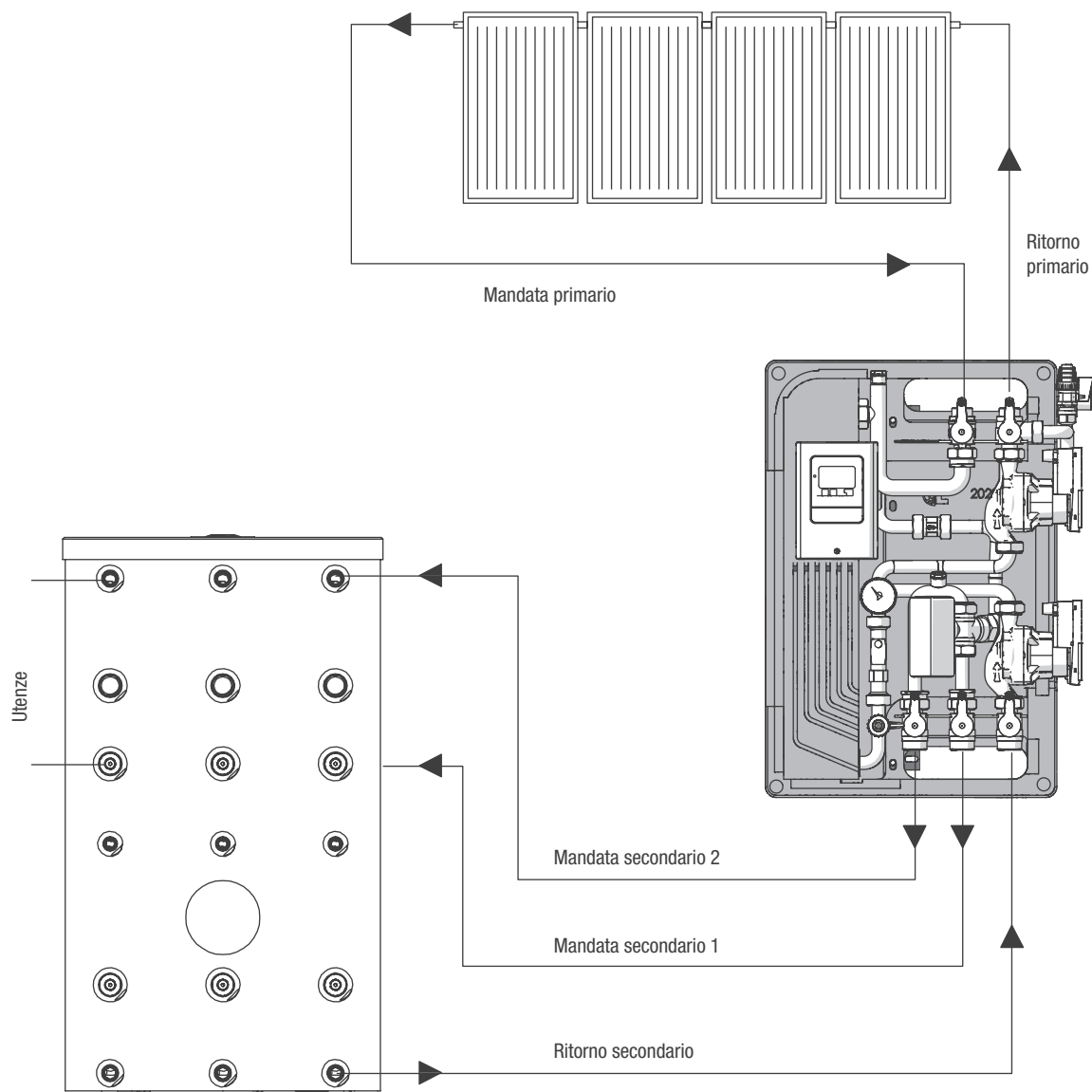
I cavi della sonda di temperatura devono essere messi in funzione separatamente dai cavi elettrici e non devono ad esempio essere messi nella stessa tubazione.

Il cavo della sonda S1 viene fornito di serie con una lunghezza di 2 metri.

I cavi delle sonde S1 e S5 possono essere estesi a max. 30 m utilizzando un cavo di almeno 2x1 mm². I cavi delle sonde S2, S3, S4 e S6 possono essere estesi a max. 10 m utilizzando un cavo di almeno 2x0.75 mm².

Modulo per circuito solare SC SUN 50

Schema di impianto



Il modulo deve essere posizionato in prossimità dell'accumulo. Il sistema è dimensionato per una lunghezza delle tubazioni di collegamento tra modulo e bollitore pari a 4 metri (andata + ritorno).

Modulo per circuito solare SC SUN 50

Centralina di controllo

La centralina differenziale LTDC4 permette un utilizzo efficiente ed un controllo del funzionamento dell'impianto solare o di riscaldamento. La centralina colpisce soprattutto per il suo funzionale e semplice utilizzo, quasi "auto-esplicativa". Per ogni punto della programmazione, i dati sono associati a determinate funzioni con spiegazioni integrative. Il menù della centralina contiene parole chiave per le impostazioni ed i valori misurati, ma anche dei testi d'aiuto e grafici. La LTDC4 può essere utilizzata come centralina differenziale di temperatura per diverse varianti di sistema. Al momento della fornitura del prodotto, tutti i parametri sopraccitati presentano dei valori di default impostati in fabbrica; tali parametri sono reimpostabili, da tecnico abilitato, a seconda della richiesta dell'utenza. Il menù della centralina contiene parole chiave per le impostazioni ed i valori misurati, ma anche dei testi d'aiuto e grafici.

Principali caratteristiche della LTDC4:

- Visualizzazione dei grafici e dei testi nel display.
- Semplice controllo dei valori correnti misurati.
- Analisi e monitoraggio del sistema attraverso grafici statistici, ecc.
- Ampi menù d'impostazione con spiegazioni.
- Uscita PWM e 0-10V.
- Il blocco del menù si può attivare per evitare modifiche indesiderate.
- Funzione reimpostazione dei valori precedenti o delle impostazioni di fabbrica.
- Ampia gamma di funzioni aggiuntive.



Smaltimento

La centralina è conforme alla direttiva europea RoHS 2002/95/EC che riguarda le restrizioni relative all'utilizzo di alcune sostanze negli apparecchi elettrici ed elettronici.

Specifiche tecniche

Specifiche elettriche	
Tensione	230 VAC ±10%
Frequenza	50 ÷ 60 Hz
Consumo corrente	2 VA
Potenza contatti	
relè elettronico R1	min. 5 W / max. 120 W per AC3
relè elettronico R2	min. 5 W / max. 120 W per AC3
relè meccanico R3	460 VA per AC1 / 185 W per AC3
uscita PMV	per resistenza di lavoro 10 kΩ
Fusibile interno	2 A slow-blow 250 V
Categoria di protezione	IP40
Classe di protezione	II
Sonde entrata	6 × PT1000 + 2 × sensore flusso Vortex (VFS)
Range di misurazione	PT1000 -40 °C fino a 300 °C
Sensore Vortex	0 °C a 100 °C (-25 °C / 120 °C breve tempo) 1 - 12 l/min (VFS1-12) / 2 - 40 l/min (VFS2-40) / 5 - 100 l/min (VFS5-100) / 10 - 200 l/min (VFS10-200)
Condizioni climatiche permesse	
Temperatura ambiente:	
per funzionamento centralina	0 °C ÷ 40 °C
per trasporto/magazzino	0 °C ÷ 60 °C
Umidità dell'aria:	
per funzionamento centralina	max. 85% umidità relativa con 25 °C
per trasporto/magazzino	nessuna condensa di umidità permessa
Altre specifiche e dimensioni	
Involucro	3 parti, ABS plastica
Dimensioni esterne	163 mm × 110 mm × 52 mm
Dimensioni apertura per installazione	157 mm × 106 mm × 31 mm
Display	ampio display grafico, 128×128 punti
LED	multicolore verde/rosso
Programmazione	4 pulsanti
Sonde temperatura	
Sonda collettore o caldaia	PT1000, es. TT/S2 fino a 180 °C
Sonda accumulo	PT1000, es. TR/P4 fino a 95 °C
Sonda a contatto	PT1000, es. sonda a contatto TR/P4 fino a 95 °C
Distanza sonde	PT1000: 2 × 1 mm² fino a 30 m max.

Tabella resistenza temperatura per sonde PT1000

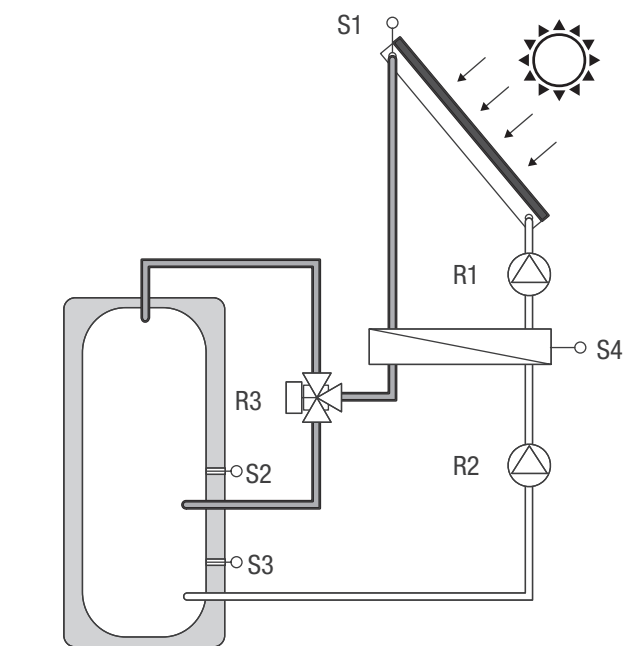
Resistenza [Ω]	1000	1039	1077	1116	1155	1194	1232	1270	1308	1347	1385
Temperatura [°C]	0	10	20	30	40	50	60	70	80	90	100

Modulo per circuito solare SC SUN 50

Varianti idrauliche

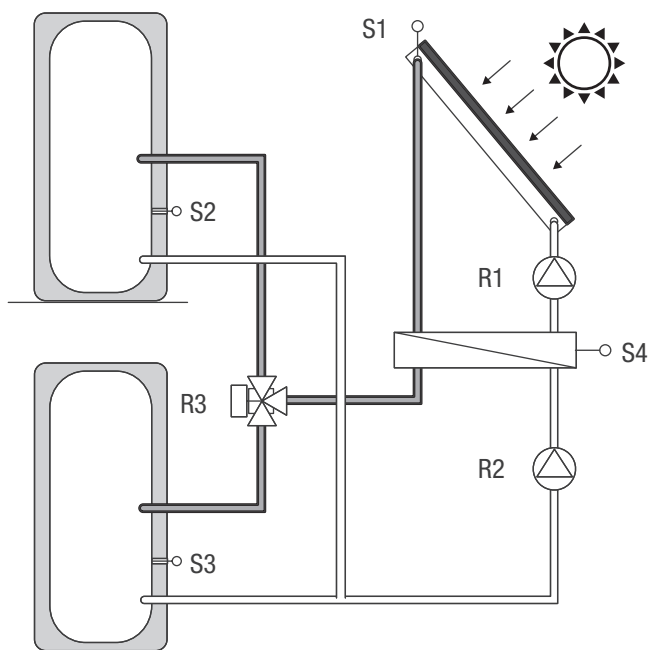
Gli schemi che possono essere impostati per il modulo STS 120 sono il numero 26 ed il numero 27, rappresentati nelle immagini sottostanti.

Schema 26



- S1 Collettore
- S2 Accumulo alto
- S3 Accumulo fondo
- S4 Scambiatore
- R1 Pompa solare
- R2 Pompa secondario
- R3 Valvola deviatrice

Schema 27



- S1 Collettore
- S2 Accumulo 1
- S3 Accumulo 2
- S4 Scambiatore
- R1 Pompa solare
- R2 Pompa secondario
- R3 Valvola deviatrice

Modulo per circuito solare SC SUN 50

Funzioni significative

Impostazioni

Tmin sonda (S1) = Temperatura di abilitazione/partenza sulla sonda S1:

Se questo valore è superato sulla sonda S1 e si verificano anche le altre condizioni, la centralina aziona la pompa e/o la valvola associata. Se la temperatura sulla sonda scende di 5°C al di sotto di questo valore, la centralina arresta nuovamente la pompa e/o la valvola.

Priorità accumulo 1

Determina l'ordine con cui vengono riempiti gli accumuli. Se viene impostata la stessa priorità per i due accumuli, il carico non viene disattivato finché non è più possibile caricare l'accumulo attivo.

Δ T on accumulo 1 = Differenziale di temperatura per il carico dell'accumulo 1:

Se la differenza di temperatura tra le sonde di riferimento viene superata e anche le altre condizioni sono soddisfatte, la centralina accende il relè connesso. Se la temperatura scende sotto ΔT Off, il relè si disattiva.

Se il differenziale di temperatura impostato è troppo basso, la centralina potrebbe funzionare in modo poco efficace, a seconda del sistema e della posizione delle sonde. Funzioni speciali di accensione/spegnimento possono essere inserite per controllare la velocità.

Tmax sonda (S2) = Temperatura di spegnimento sulla sonda S2

Se questo valore è superato sulla sonda S2 la centralina arresta la pompa e/o valvola associata. Se la temperatura scende nuovamente sotto questo valore e si verificano le altre condizioni, la centralina aziona di nuovo la pompa e/o la valvola associata.

Priorità accumulo 1

Determina l'ordine con cui vengono riempiti gli accumuli. Se viene impostata la stessa priorità per i due accumuli, il carico non viene disattivato finché non è più possibile caricare l'accumulo attivo.

Δ T on accumulo 2 = Differenziale di temperatura per il carico dell'accumulo 2

Se la differenza di temperatura tra le sonde di riferimento viene superata e anche le altre condizioni sono soddisfatte, la centralina accende il relè connesso. Se la temperatura scende sotto ΔT Off, il relè si disattiva.

Se il differenziale di temperatura impostato è troppo basso, la centralina potrebbe funzionare in modo poco efficace, a seconda del sistema e della posizione delle sonde.

Tmax sonda S3 = Temperatura di spegnimento sulla sonda S3

Se questo valore è superato sulla sonda S3 la centralina arresta la pompa e/o valvola associata. Se la temperatura scende nuovamente sotto questo valore e si verificano le altre condizioni, la centralina aziona di nuovo la pompa e/o la valvola associata.

T-priorità = Livello di temperatura per priorità assoluta

In sistemi con più serbatoi di accumulo, il carico dell'accumulo con minore priorità avviene soltanto dopo che è stato superato il limite di temperatura impostato sulla sonda dell'accumulo con maggiore priorità.

Tempo di carico = Interruzione di carico nell'accumulo con minore priorità

Il carico dell'accumulo con minore priorità è interrotto dopo un certo tempo (che può essere impostato) per verificare se il collettore ha raggiunto il livello di temperatura necessario per iniziare il carico dell'accumulo con minore priorità. In caso positivo l'accumulo prioritario viene caricato. In caso negativo, viene misurato l'incremento (si veda cap. "4.16. - Incremento") per verificare se è possibile caricare l'accumulo prioritario in breve tempo.

Incremento = Allungamento pausa di carico dovuto ad incremento di temperatura nel collettore

Per consentire una precisa impostazione delle priorità di carico dei sistemi con più accumuli, in questo menù va impostato l'incremento di temperatura del collettore necessario perché l'interruzione di carico dell'accumulo con minore priorità sia prolungata di un minuto. L'interruzione è prolungata perché ci si aspetta che l'incremento della temperatura del collettore possa caricare in fretta l'accumulo con minore priorità.

Appena si raggiungono le condizioni di Δt, l'accumulo prioritario viene caricato. Se l'aumento di temperatura è inferiore al valore impostato, il carico dell'accumulo con minore priorità verrà attivato di nuovo.

Funzioni di protezione

Protezione impianto

Il sistema di protezione evita il surriscaldamento dei componenti del sistema spegnendo automaticamente la pompa solare. Se il valore "Prot. sist.on" viene superato sul collettore per 1 minuto, la pompa si disattiva e resta disattivata. La pompa viene riattivata quando la temperatura scende sotto "Prot. sist.off".

Protezione del collettore

La protezione del collettore evita il surriscaldamento del collettore. La pompa viene accesa per trasferire calore dal collettore all'accumulo.

Se il valore "Prot. collettore on" viene superato sulla sonda del collettore la pompa si attiva quando viene superata la temperatura "Prot. collettore off" oppure "PC Tmax Accumulo" nell'accumulo o nella piscina.

Se la protezione del collettore è attiva e sono presenti sia accumulo che piscina, l'accumulo è riscaldato fino al livello "PC accumulo S(x) Max" oltre Tmax S2. Se è usata solo una piscina, la piscina non è usata per la protezione del collettore.

La protezione dell'impianto ha priorità maggiore della protezione del collettore. Anche quando sono presenti le condizioni per attivare la protezione del collettore, la pompa solare viene disattivata quando si raggiunge la temp. "Prot.Coll.On."

Modulo per circuito solare SC SUN 50

Raffreddamento

Nelle varianti idrauliche con solare quando è attivata la funzione raffreddamento, l'eccesso di energia dell'accumulo è riportato nel collettore. Ciò avviene solo se la temperatura nell'accumulo è più alta del valore "Raffreddamento Tset" e il collettore è almeno 20°C più freddo dell'accumulo e per questo la temperatura dell'accumulo è sceso al di sotto del valore "Raffreddamento Tset". In sistemi con due accumuli l'impostazione si applica su entrambi gli accumuli.

Quando la funzione raffreddamento è attiva c'è perdita di energia attraverso il collettore! Il raffreddamento dovrebbe essere attivo soltanto in periodi con scarsa domanda di riscaldamento, ad es. durante lunghe assenze/ vacanze.

Antigelo

È possibile attivare una funzione di protezione antigelo su due livelli. Nel livello 1 la centralina attiva la pompa per un minuto ogni ora se la temperatura del collettore scende sotto il valore impostato "Antigelolivello 1". Se la temperatura del collettore scende sotto il valore impostato "Livello Antigelo 2" la centralina attiva la pompa in modo continuato. Se la temperatura del collettore supera il valore "Livello Antigelo 2" di 2°C, la pompa si spegne nuovamente.

Questa funzione comporta una perdita di energia attraverso il collettore! Normalmente non è attivata per sistemi solari con antigelo. Rispettare le indicazioni di funzionamento per le altre componenti del sistema!

Protezione antibloccaggio

Se la funzione antibloccaggio è attiva, la centralina attiva il relè e i componenti connessi ogni giorno alle 12:00 (impostazione "giornaliera") oppure settimanalmente ogni domenica alle 12:00 (impostazione "settimanale") per 5 secondi per evitare che la pompa e/o la valvola si blocchino dopo un lungo periodo di inattività.

Modulo per circuito solare SC SUN 120 - 120 ACS



- SC SUN 120 e SC SUN 120 ACS sono rispettivamente un modulo di separazione e un modulo di produzione di acqua calda sanitaria, entrambi con scambiatore di calore a piastre che trovano utilizzo nella fornitura di energia a due serbatoi di accumulo termico (puffer) o a due diverse altezze di carico di un singolo accumulo (puffer), sfruttando un impianto solare termico con collettori in batteria.
- Il sistema di regolazione elettronico prevede il controllo del numero di giri (con funzione 0-10 V) del circolatore ad alto rendimento del circuito primario, garantendo così lo sfruttamento e la gestione ottimale dell'energia.
- Il circuito secondario di entrambi i moduli è dotato di misuratore di flusso elettronico per la visualizzazione della portata e del conteggio della quantità di calore scambiata.
- I moduli SC SUN 120 e SC SUN 120 ACS, completi di isolamento termico, sono precablati, collaudati e pronti all'uso.

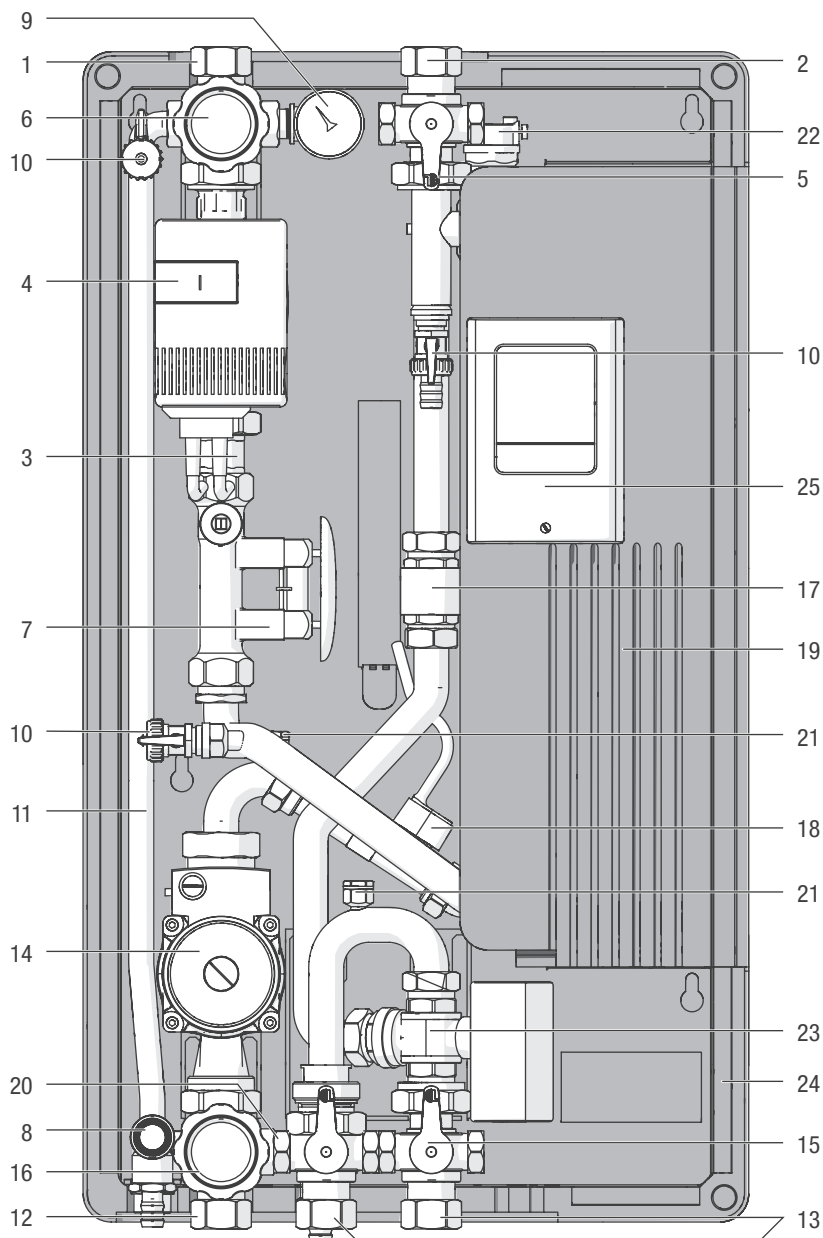
Dati tecnici

Descrizione	Unità	SC SUN 120 SC SUN 120 ACS
Potenza termica scambiata	kW	52
Portata massima primario	l/h	2400
Portata massima secondario	l/min	40

Descrizione	Unità	SC SUN 120 SC SUN 120 ACS
ΔT circuito primario	°C	20,0
Superficie pannelli	m ²	80
Temperatura minima ammessa	°C	2
Temperatura massima di esercizio	°C	110
Pressione massima di esercizio lato primario	bar	10
Pressione apertura valvole di non ritorno primario	mbar	45
Pressione apertura valvole di non ritorno secondario	mbar	20
Potenza elettrica assorbita circolatore primario (max/stand-by)	W	70 / 1,44
Potenza elettrica assorbita circolatore secondario (max/stand-by)	W	23 / 1
Potenza elettrica assorbita centralina solare (stand-by)	W	0,5
Efficienza energetica centralina solare	%	1
Tensione di alimentazione	V	230
Frequenza di alimentazione	Hz	50-60
Grado di protezione elettrica	IP	40
Peso netto	kg	32
Volume d'acqua	l	12,6

Modulo per circuito solare SC SUN 120 - 120 ACS

Struttura


Circuito primario

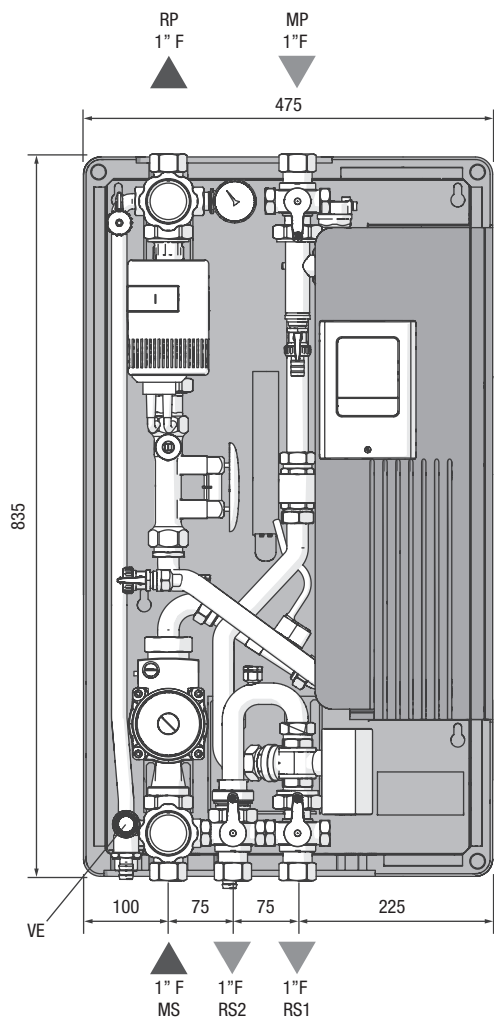
1. Valvola a sfera a 3 vie DN 25 1" F
2. Valvola a sfera DN 25 1" F
3. Valvola di ritegno
4. Circolatore Solare
5. Maniglia rossa
6. Maniglia blu con termometro
7. Regolatore di flusso
8. Valvola di sicurezza solare
9. Manometro
10. Rubinetto carico-scarico da 1/2"
11. Tubazione per collegamento vaso espansione

Circuito secondario

12. Valvola a sfera a 3 vie DN 25 1" F
13. Valvola a sfera DN 25 1" F
14. Circolatore impianto
15. Maniglia rossa
16. Maniglia blu con termometro
17. Valvola di ritegno
18. Misuratore di portata VFS
19. Scambiatore di calore a piastre
20. Valvola di sicurezza
21. Valvola di sfianto manuale
22. Valvola sfogo aria Robocal
23. Valvola deviatrice motorizzata
24. Isolamento in EPP nero 40 g/l
25. Regolatore elettronico

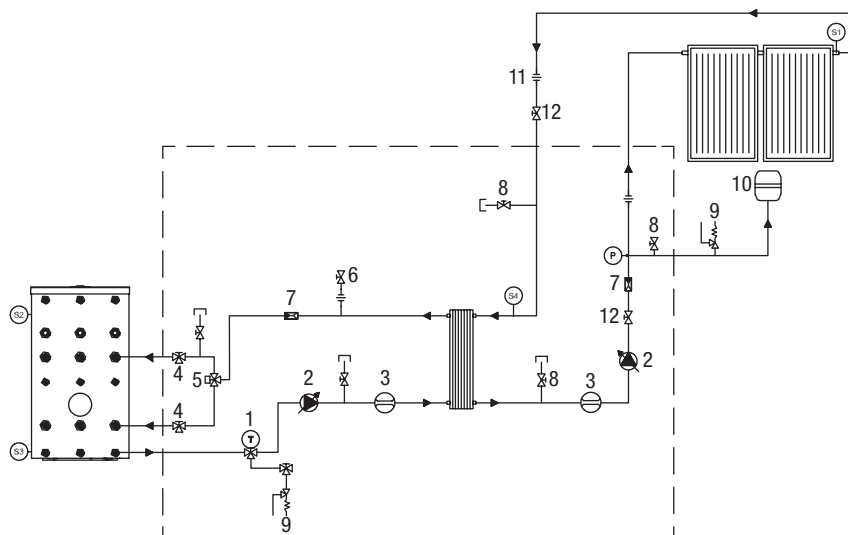
Modulo per circuito solare SC SUN 120 - 120 ACS

Dimensioni e raccordi



Descrizione	SC SUN 120	SC SUN 120 ACS
MP - Mandata primario	1" F	
RP - Ritorno primario	1" F	
MS - Mandata secondario	1" F	
RS1 - Ritorno 1 secondario	1" F	
RS2 - Ritorno 2 secondario	1" F	
VE - Attacco per vaso d'espansione	3/4" M	
Profondità	195 mm	

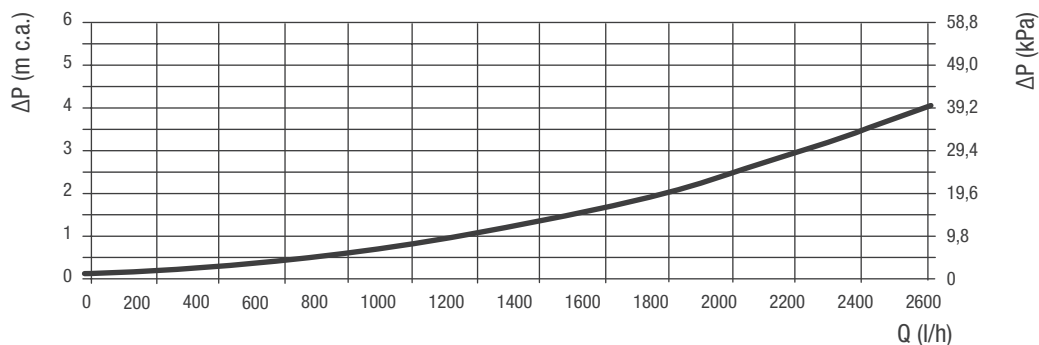
Circuito idraulico



1. Valvola a sfera a tre vie con termometro
2. Circolatore modulante
3. Indicatore di flusso
4. Valvola a tre vie sezionamento
5. Valvola a tre vie deviatrice
6. Valvola di sfiato manuale
7. Valvola di non ritorno
8. Valvola scarico manuale con tappo
9. Valvola di sicurezza
10. Vaso di espansione
11. Giunto a tre pezzi
12. Valvola di sezionamento

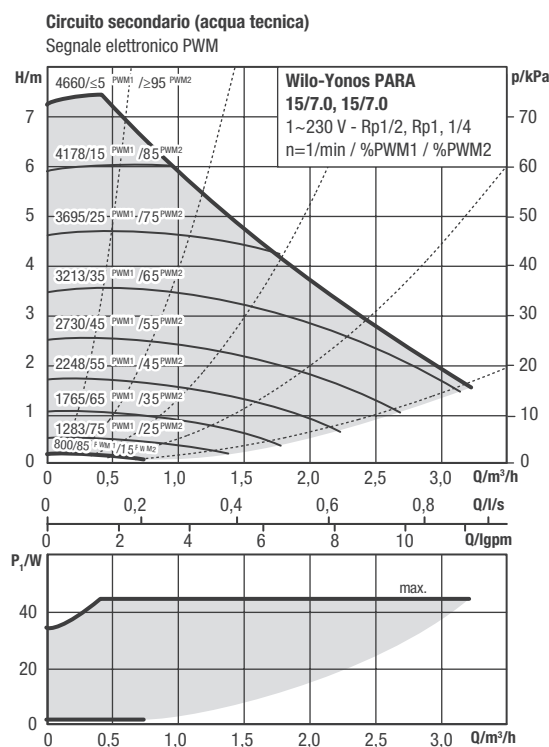
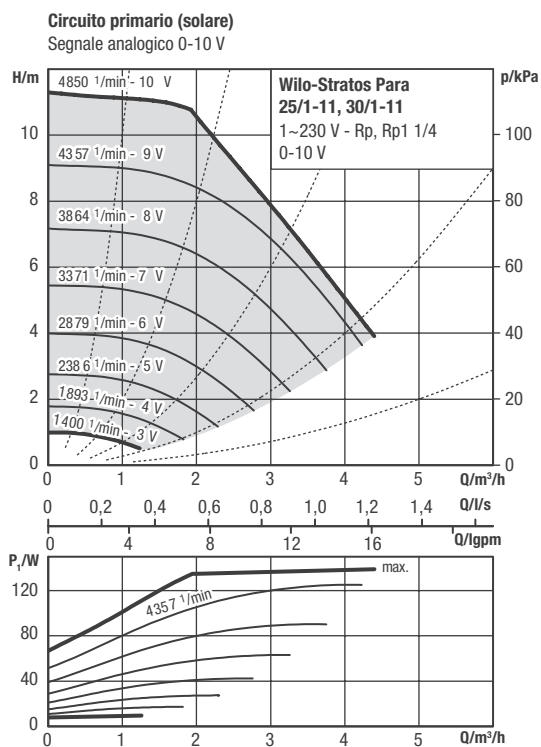
Modulo per circuito solare SC SUN 120 - 120 ACS

Perdite di carico circuito primario (solare)



Per ricavare la prevalenza utile, sottrarre il valore di perdita di carico a quello di prevalenza letto nel diagramma del circolatore solare qui di seguito.

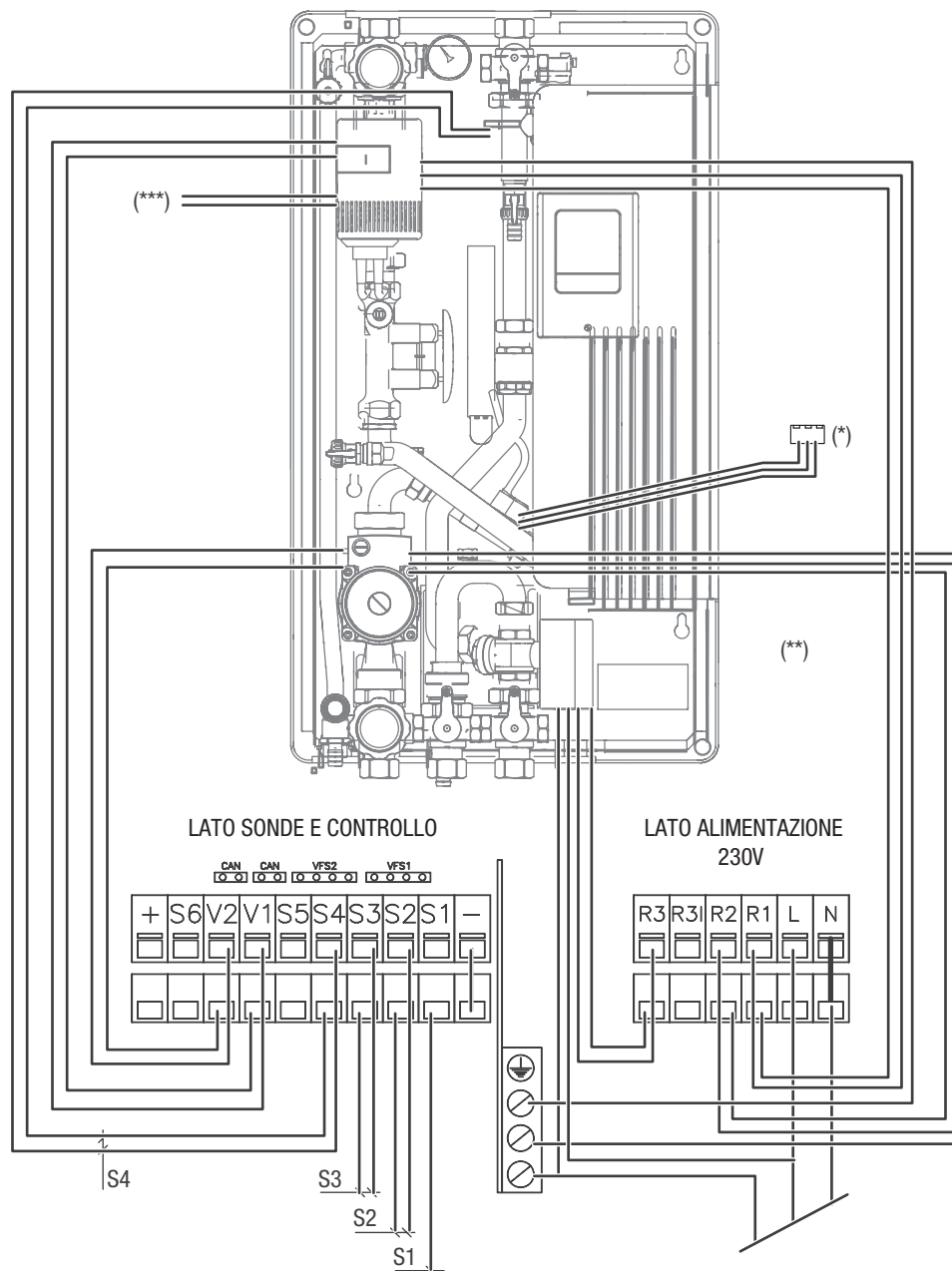
Curve circolatori



Il corretto funzionamento del modulo è garantito se la temperatura di mandata del circuito primario supera di almeno 5K la temperatura di accumulo impostata.

Modulo per circuito solare SC SUN 120 - 120 ACS

Schema elettrico



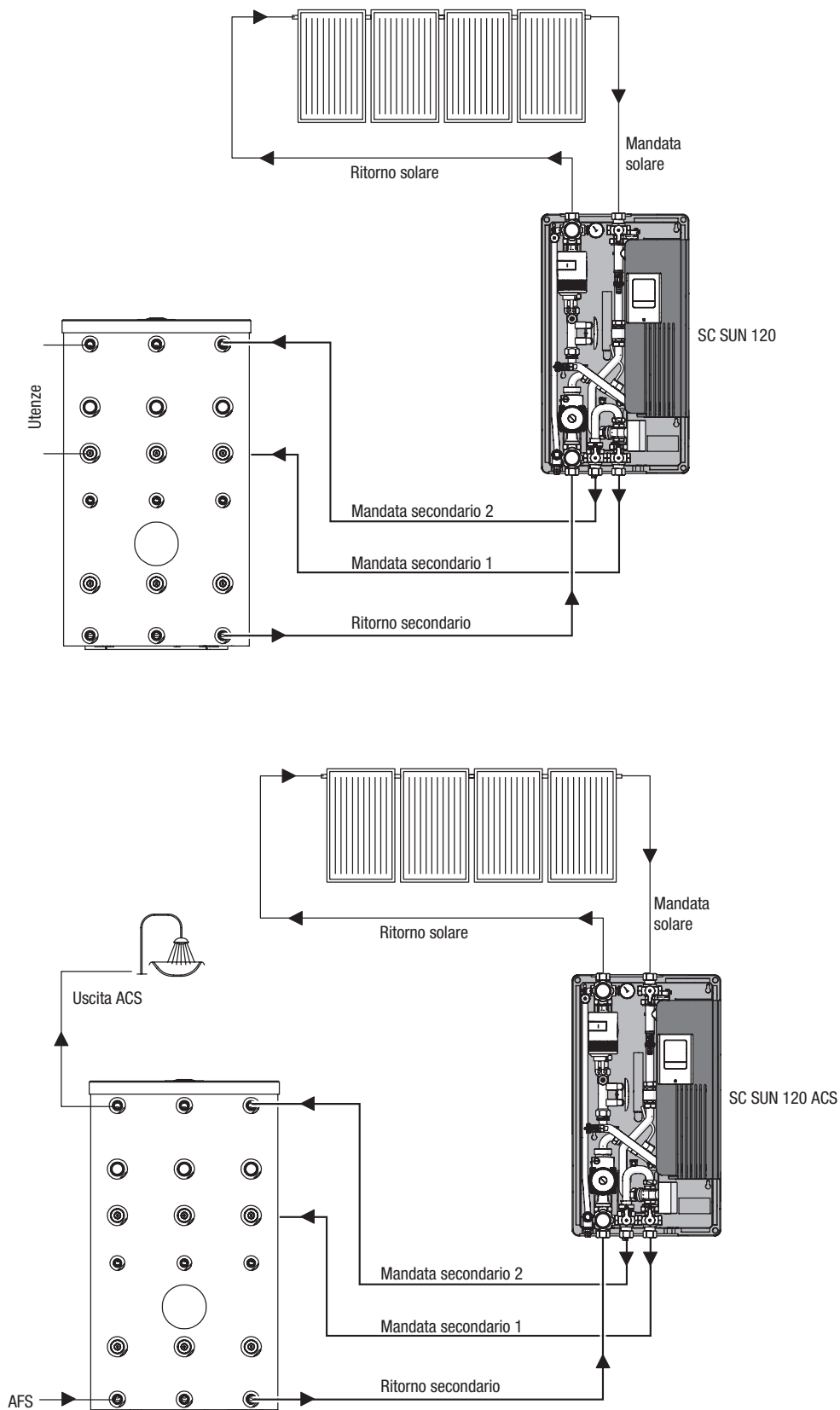
- S1 Sensore collettore solare; cablare nella centralina
- S2 Sensore accumulo alto/1
- S3 Sensore accumulo basso/2
- S4 Sensore mandata secondario
- (*) Inserire nella centralina morsetto VFS1
- (**) Rifilare cavo arancio/ nero (NC)
- (***) Rifilare cavo blu/nero (NC)

La centralina funziona con sonde di temperatura PT1000 che garantiscono una misurazione precisa e quindi un utilizzo ottimale delle funzioni del sistema. I cavi della sonda di temperatura devono essere posati separatamente dai cavi elettrici e non devono ad esempio essere messi nella stessa canalina.

Il cavo della sonda S1 viene fornito di serie con una lunghezza di 2 metri. I cavi delle sonde S1 e S5 possono essere estesi fino a 30 metri utilizzando un cavo di almeno 2×1 mm². I cavi delle sonde S2, S3, S4 e S6 possono essere estesi fino a 10 metri utilizzando un cavo di almeno 2×0.75 mm².

Modulo per circuito solare SC SUN 120 - 120 ACS

Schema di impianto



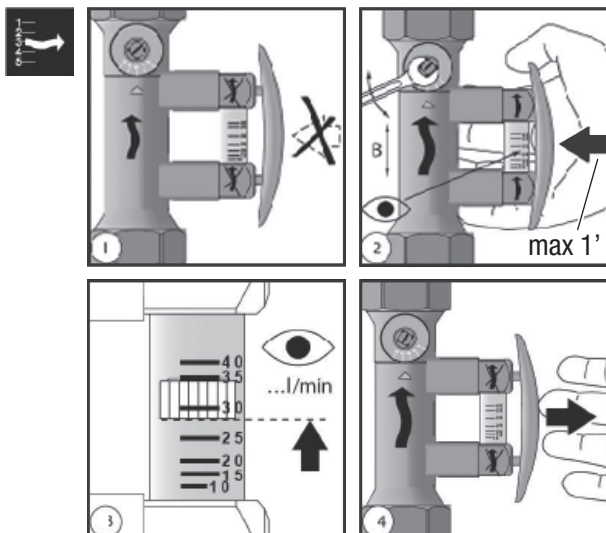
Modulo per circuito solare SC SUN 120 - 120 ACS

Taratura della portata tramite il regolatore di flusso 10÷40 l/min

Taratura:

- Premere la maniglia-bypass per visualizzare il livello nella scala graduata.
- Ruotare l'apposito regolatore fino al raggiungimento della portata desiderata, la variazione di portata è indicata dalla parte bassa dell'indicatore galleggiante del vetrino, eseguire la regolazione mantenendo la pressione sulla maniglia-bypass.
- Rilasciare la maniglia-bypass.

N.B. Quando la maniglia-bypass non è premuta nella scala graduata nel vetrino il valore sarà sempre zero.



Centralina di controllo

La centralina differenziale LTDC4 permette un utilizzo efficiente ed un controllo del funzionamento dell'impianto solare o di riscaldamento. La centralina colpisce soprattutto per il suo funzionale e semplice utilizzo, quasi "auto-esplicativa". Per ogni punto della programmazione, i dati sono associati a determinate funzioni con spiegazioni integrative. Il menù della centralina contiene parole chiave per le impostazioni ed i valori misurati, ma anche dei testi d'aiuto e grafici. La LTDC4 può essere utilizzata come centralina differenziale di temperatura per diverse varianti di sistema. Al momento della fornitura del prodotto, tutti i parametri sopracitati presentano dei valori di default impostati in fabbrica; tali parametri sono reimpostabili, da tecnico abilitato, a seconda della richiesta dell'utenza. Il menù della centralina contiene parole chiave per le impostazioni ed i valori misurati, ma anche dei testi d'aiuto e grafici.

Principali caratteristiche della LTDC4:

- Visualizzazione dei grafici e dei testi nel display.
- Semplice controllo dei valori correnti misurati.
- Analisi e monitoraggio del sistema attraverso grafici statistici, ecc.
- Ampi menù d'impostazione con spiegazioni.
- Uscita PWM e 0-10V.
- Il blocco del menù si può attivare per evitare modifiche indesiderate.
- Funzione reimpostazione dei valori precedenti o delle impostazioni di fabbrica.
- Ampia gamma di funzioni aggiuntive.

Smaltimento

La centralina è conforme alla direttiva europea RoHS 2002/95/EC che riguarda le restrizioni relative all'utilizzo di alcune sostanze negli apparecchi elettrici ed elettronici.



Modulo per circuito solare SC SUN 120 - 120 ACS

Specifiche tecniche

Specifiche elettriche	
Tensione	230 VAC \pm 10%
Frequenza	50 \div 60 Hz
Consumo corrente	2 VA
Potenza contatti	
relè elettronico R1	min. 5 W / max. 120 W per AC3
relè elettronico R2	min. 5 W / max. 120 W per AC3
relè meccanico R3	460 VA per AC1 / 185 W per AC3
uscita PMV	per resistenza di lavoro 10 k Ω
Fusibile interno	2 A slow-blow 250 V
Categoria di protezione	IP40
Classe di protezione	II
Sonde entrata	6 \times PT1000 + 2 \times sensore flusso Vortex (VFS)
Range di misurazione	PT1000 -40 °C fino a 300 °C
Sensore Vortex	0 °C a 100 °C (-25 °C / 120 °C breve tempo) 1 - 12 l/min (VFS1-12) / 2 - 40 l/min (VFS2-40) / 5 - 100 l/min (VFS5-100) / 10 - 200 l/min (VFS10-200)
Condizioni climatiche permesse	
Temperatura ambiente:	
per funzionamento centralina	0 °C \div 40 °C
per trasporto/magazzino	0 °C \div 60 °C
Umidità dell'aria:	
per funzionamento centralina	max. 85% umidità relativa con 25 °C
per trasporto/magazzino	nessuna condensa di umidità permessa
Altre specifiche e dimensioni	
Involucro	3 parti, ABS plastica
Dimensioni esterne	163 mm \times 110 mm \times 52 mm
Dimensioni apertura per installazione	157 mm \times 106 mm \times 31 mm
Display	ampio display grafico, 128 \times 128 punti
LED	multicolore verde/rosso
Programmazione	4 pulsanti
Sonde temperatura	
Sonda collettore o caldaia	PT1000, es. TT/S2 fino a 180 °C
Sonda accumulo	PT1000, es. TR/P4 fino a 95 °C
Sonda a contatto	PT1000, es. sonda a contatto TR/P4 fino a 95 °C
Distanza sonde	PT1000: 2 \times 1 mm ² fino a 30 m max.

Tabella resistenza temperatura per sonde PT1000

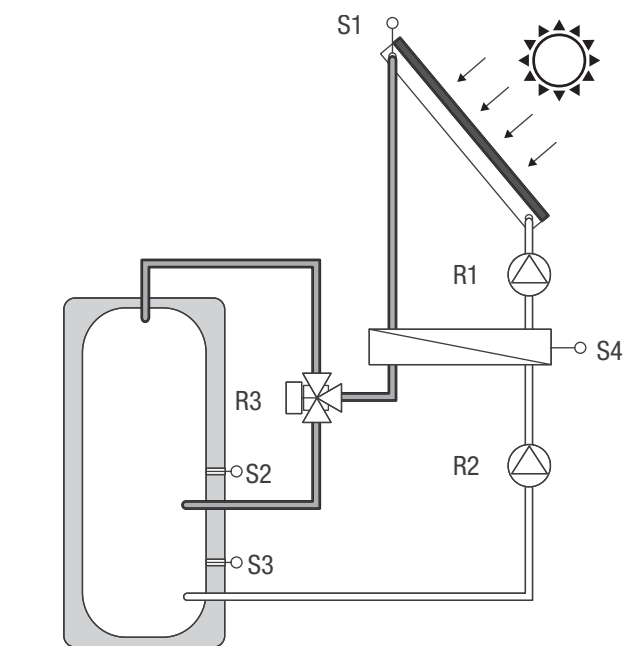
Resistenza [Ω]	1000	1039	1077	1116	1155	1194	1232	1270	1308	1347	1385
Temperatura [°C]	0	10	20	30	40	50	60	70	80	90	100

Modulo per circuito solare SC SUN 120 - 120 ACS

Varianti idrauliche

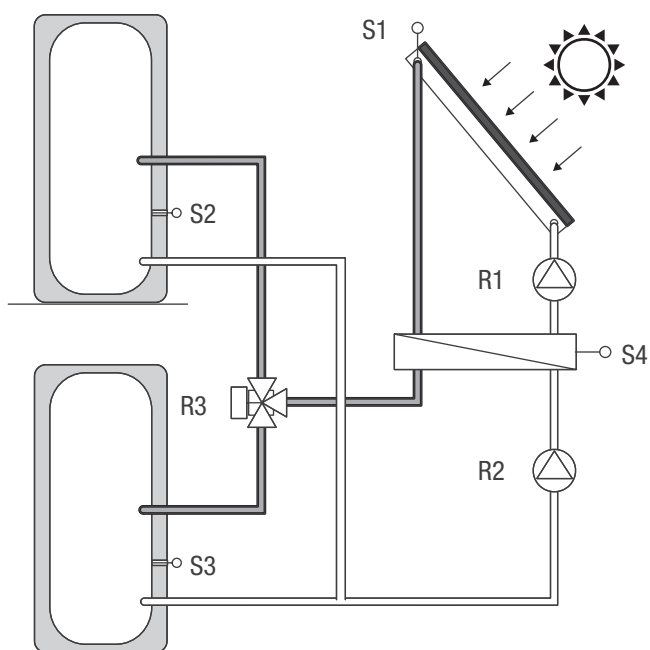
Gli schemi che possono essere impostati per il modulo STS 120 sono il numero 26 ed il numero 27, rappresentati nelle immagini sottostanti.

Schema 26



- S1 Collettore
- S2 Accumulo alto
- S3 Accumulo fondo
- S4 Scambiatore
- R1 Pompa solare
- R2 Pompa secondario
- R3 Valvola deviatrice

Schema 27



- S1 Collettore
- S2 Accumulo 1
- S3 Accumulo 2
- S4 Scambiatore
- R1 Pompa solare
- R2 Pompa secondario
- R3 Valvola deviatrice

Modulo per circuito solare SC SUN 120 - 120 ACS

Funzioni significative

Impostazioni

Tmin sonda (S1) = Temperatura di abilitazione/partenza sulla sonda S1:

Se questo valore è superato sulla sonda S1 e si verificano anche le altre condizioni, la centralina aziona la pompa e/o la valvola associata. Se la temperatura sulla sonda scende di 5°C al di sotto di questo valore, la centralina arresta nuovamente la pompa e/o la valvola.

Priorità accumulo 1

Determina l'ordine con cui vengono riempiti gli accumuli. Se viene impostata la stessa priorità per i due accumuli, il carico non viene disattivato finché non è più possibile caricare l'accumulo attivo.

ΔT on accumulo 1 = Differenziale di temperatura per il carico dell'accumulo 1:

Se la differenza di temperatura tra le sonde di riferimento viene superata e anche le altre condizioni sono soddisfatte, la centralina accende il relè connesso. Se la temperatura scende sotto ΔT Off, il relè si disattiva.

Se il differenziale di temperatura impostato è troppo basso, la centralina potrebbe funzionare in modo poco efficace, a seconda del sistema e della posizione delle sonde. Funzioni speciali di accensione/spegnimento possono essere inserite per controllare la velocità.

Tmax sonda (S2) = Temperatura di spegnimento sulla sonda S2

Se questo valore è superato sulla sonda S2 la centralina arresta la pompa e/o valvola associata. Se la temperatura scende nuovamente sotto questo valore e si verificano le altre condizioni, la centralina aziona di nuovo la pompa e/o la valvola associata.

Priorità accumulo 1

Determina l'ordine con cui vengono riempiti gli accumuli. Se viene impostata la stessa priorità per i due accumuli, il carico non viene disattivato finché non è più possibile caricare l'accumulo attivo.

ΔT on accumulo 2 = Differenziale di temperatura per il carico dell'accumulo 2

Se la differenza di temperatura tra le sonde di riferimento viene superata e anche le altre condizioni sono soddisfatte, la centralina accende il relè connesso. Se la temperatura scende sotto ΔT Off, il relè si disattiva.

Se il differenziale di temperatura impostato è troppo basso, la centralina potrebbe funzionare in modo poco efficace, a seconda del sistema e della posizione delle sonde.

Tmax sonda S3 = Temperatura di spegnimento sulla sonda S3

Se questo valore è superato sulla sonda S3 la centralina arresta la pompa e/o valvola associata. Se la temperatura scende nuovamente sotto questo valore e si verificano le altre condizioni, la centralina aziona di nuovo la pompa e/o la valvola associata.

T-priorità = Livello di temperatura per priorità assoluta

In sistemi con più serbatoi di accumulo, il carico dell'accumulo con minore priorità avviene soltanto dopo che è stato superato il limite

di temperatura impostato sulla sonda dell'accumulo con maggiore priorità.

Tempo di carico = Interruzione di carico nell'accumulo con minore priorità

Il carico dell'accumulo con minore priorità è interrotto dopo un certo tempo (che può essere impostato) per verificare se il collettore ha raggiunto il livello di temperatura necessario per iniziare il carico dell'accumulo con minore priorità. In caso positivo l'accumulo prioritario viene caricato. In caso negativo, viene misurato l'incremento (si veda cap. "4.16. - Incremento") per verificare se è possibile caricare l'accumulo prioritario in breve tempo.

Incremento = Allungamento pausa di carico dovuto ad incremento di temperatura nel collettore

Per consentire una precisa impostazione delle priorità di carico dei sistemi con più accumuli, in questo menù va impostato l'incremento di temperatura del collettore necessario perché l'interruzione di carico dell'accumulo con minore priorità sia prolungata di un minuto. L'interruzione è prolungata perché ci si aspetta che l'incremento della temperatura del collettore possa caricare in fretta l'accumulo con minore priorità.

Appena si raggiungono le condizioni di Δt, l'accumulo prioritario viene caricato. Se l'aumento di temperatura è inferiore al valore impostato, il carico dell'accumulo con minore priorità verrà attivato di nuovo.

Funzioni di protezione

Protezione impianto

Il sistema di protezione evita il surriscaldamento dei componenti del sistema spegnendo automaticamente la pompa solare. Se il valore "Prot. sist.on" viene superato sul collettore per 1 minuto, la pompa si disattiva e resta disattivata. La pompa viene riattivata quando la temperatura scende sotto "Prot. sist.off".

Protezione del collettore

La protezione del collettore evita il surriscaldamento del collettore. La pompa viene accesa per trasferire calore dal collettore all'accumulo.

Se il valore "Prot. collettore on" viene superato sulla sonda del collettore la pompa si attiva quando viene superata la temperatura "Prot. collettore off" oppure "PC Tmax Accumulo" nell'accumulo o nella piscina.

Se la protezione del collettore è attiva e sono presenti sia accumulo che piscina, l'accumulo è riscaldato fino al livello "PC accumulo S(x) Max" oltre Tmax S2. Se è usata solo una piscina, la piscina non è usata per la protezione del collettore.

La protezione dell'impianto ha priorità maggiore della protezione del collettore. Anche quando sono presenti le condizioni per attivare la protezione del collettore, la pompa solare viene disattivata quando si raggiunge la temp. "Prot.Coll.On."

Raffreddamento

Nelle varianti idrauliche con solare quando è attivata la funzione raffreddamento, l'eccesso di energia dell'accumulo è riportato nel collettore. Ciò avviene solo se la temperatura nell'accumulo è più alta del valore "Raffreddamento Tset" e il collettore è almeno 20°C

Modulo per circuito solare SC SUN 120 - 120 ACS

più freddo dell'accumulo e per questo la temperatura dell'accumulo è sceso al di sotto del valore "Raffreddamento Tset". In sistemi con due accumuli l'impostazione si applica su entrambi gli accumuli.

Quando la funzione raffreddamento è attiva c'è perdita di energia attraverso il collettore! Il raffreddamento dovrebbe essere attivo soltanto in periodi con scarsa domanda di riscaldamento, ad es. durante lunghe assenze/ vacanze.

Antigelo

È possibile attivare una funzione di protezione antigelo su due livelli. Nel livello 1 la centralina attiva la pompa per un minuto ogni ora se la temperatura del collettore scende sotto il valore impostato "Antigelolivello 1". Se la temperatura del collettore scende sotto il valore impostato "Livello Antigelo 2" la centralina attiva la pompa in modo continuato. Se la temperatura del collettore supera il valore "Livello Antigelo 2" di 2°C, la pompa si spegne nuovamente.

Questa funzione comporta una perdita di energia attraverso il collettore! Normalmente non è attivata per sistemi solari con antigelo. Rispettare le indicazioni di funzionamento per le altre componenti del sistema!

Protezione antibloccaggio

Se la funzione antibloccaggio è attiva, la centralina attiva il relè e i componenti connessi ogni giorno alle 12:00 (impostazione "giornaliera") oppure settimanalmente ogni domenica alle 12:00 (impostazione "settimanale") per 5 secondi per evitare che la pompa e/o la valvola si blocchino dopo un lungo periodo di inattività.

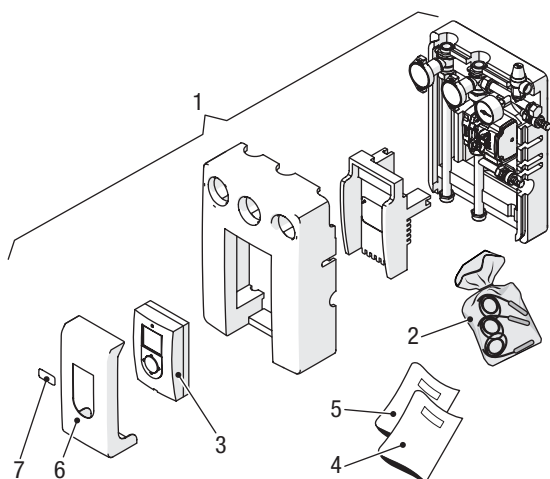
Accessori

Kit idraulico di mandata e ritorno Connect Solar MR

Il kit idraulico di mandata e ritorno 7,5 m a portata regolabile permette di collegare idraulicamente un bollitore solare IDRA DS ad un sistema di collettori solari Beretta a circolazione forzata. Mediante il gruppo idraulico è possibile effettuare le seguenti operazioni: lavaggio, carico-scarico impianto, sostituzione del circolatore senza

dover svuotare l'impianto. Nel gruppo di sicurezza compatto sono presenti una valvola di sicurezza, un manometro e un attacco per tubo flessibile di collegamento al vaso di espansione. Nei tubi di mandata e ritorno sono presenti due valvole di ritengo.

Componenti principali

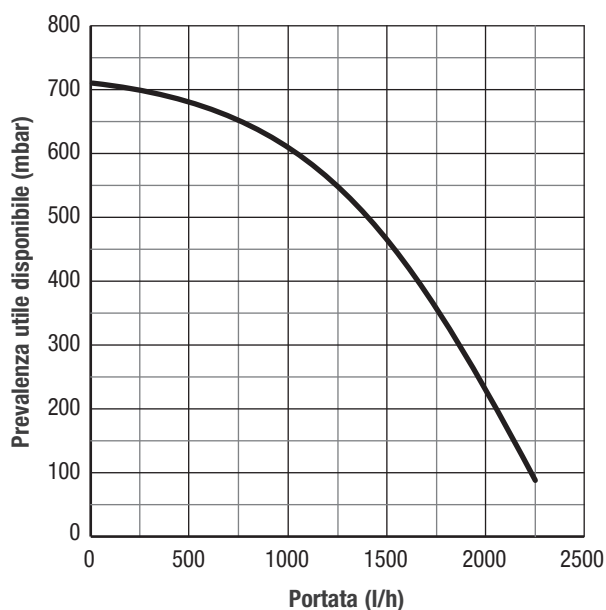


1. Stazione Solare
 2. Sacchetto contenente n° 3 sonde di lunghezza 1,5 m
 3. Regolatore solare
- Inserito in una busta di plastica viene fornito il seguente materiale:
4. Libretto di istruzioni
 5. Libretto di istruzioni regolatore solare
 6. Rivestimento del regolatore solare
 7. Logo

Tabella dati tecnici

Descrizione	Unità	Connect Solar MR
Pressione massima di esercizio	bar	6
Temperatura massima di esercizio	°C	110
Dimensioni LxHxP	mm	313x418x185
Peso netto con isolamento	kg	5
Alimentazione elettrica	V~Hz	230~50
Corrente elettrica assorbita min/max	A	0,04 ÷ 0,58
Potenza assorbita min/max	W	5 ÷ 63

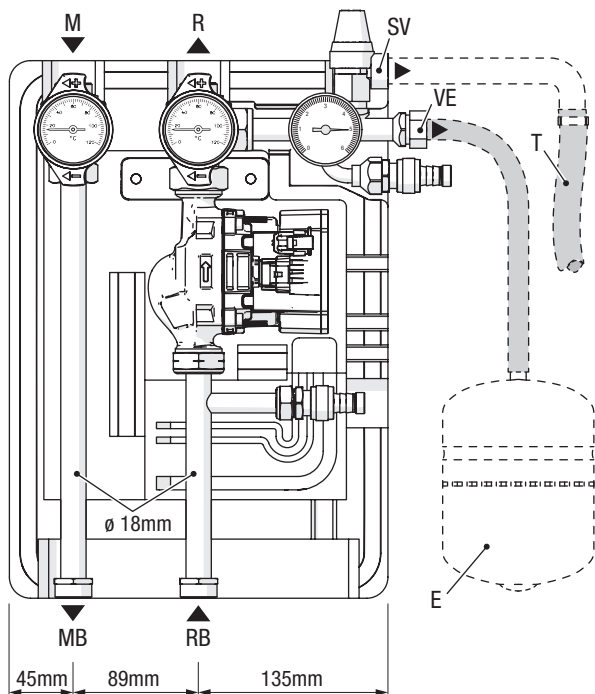
Prevalenza utile disponibile



Valori riferiti ad una miscela di acqua e glicole al 30%.

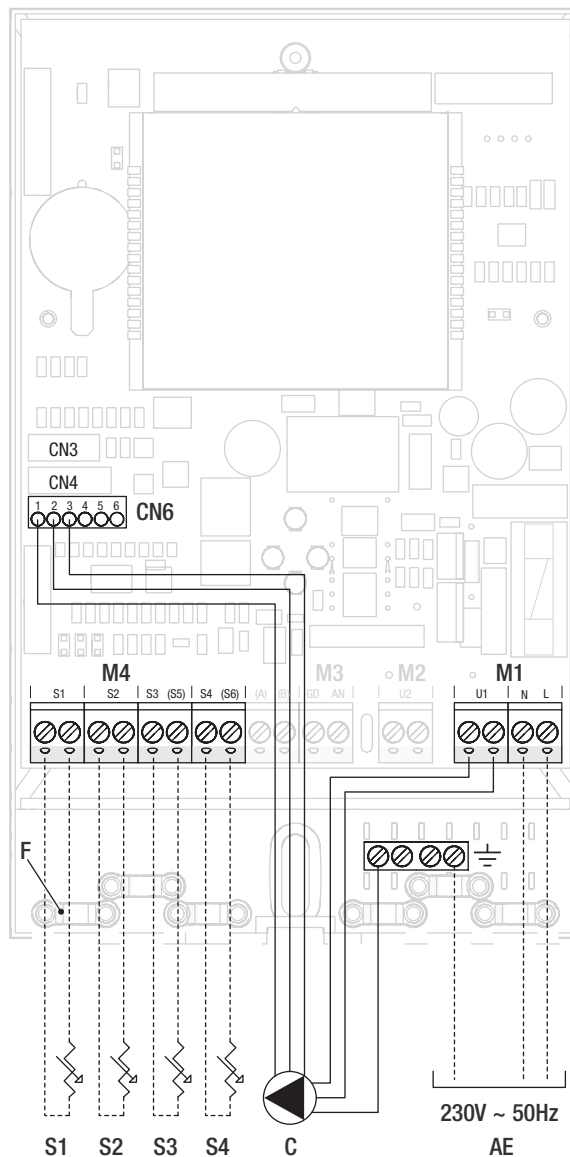
Accessori

Collegamenti idraulici



- M Mandata solare (3/4" M). Ingresso fluido termovettore proveniente dal collettore solare.
- R Ritorno solare (3/4" M). Uscita fluido termovettore verso il collettore solare.
- MB Mandata sistema ad accumulo (3/4" M). Uscita fluido termovettore verso il sistema ad accumulo solare.
- RB Ritorno sistema ad accumulo (3/4" M). Ingresso fluido termovettore proveniente dal sistema ad accumulo solare.
- SV Scarico valvola di sicurezza.
- VE Attacco vaso d'espansione.
- E Vaso d'espansione solare (non fornito).
- T Tubo per scarico valvola di sicurezza (non fornito).

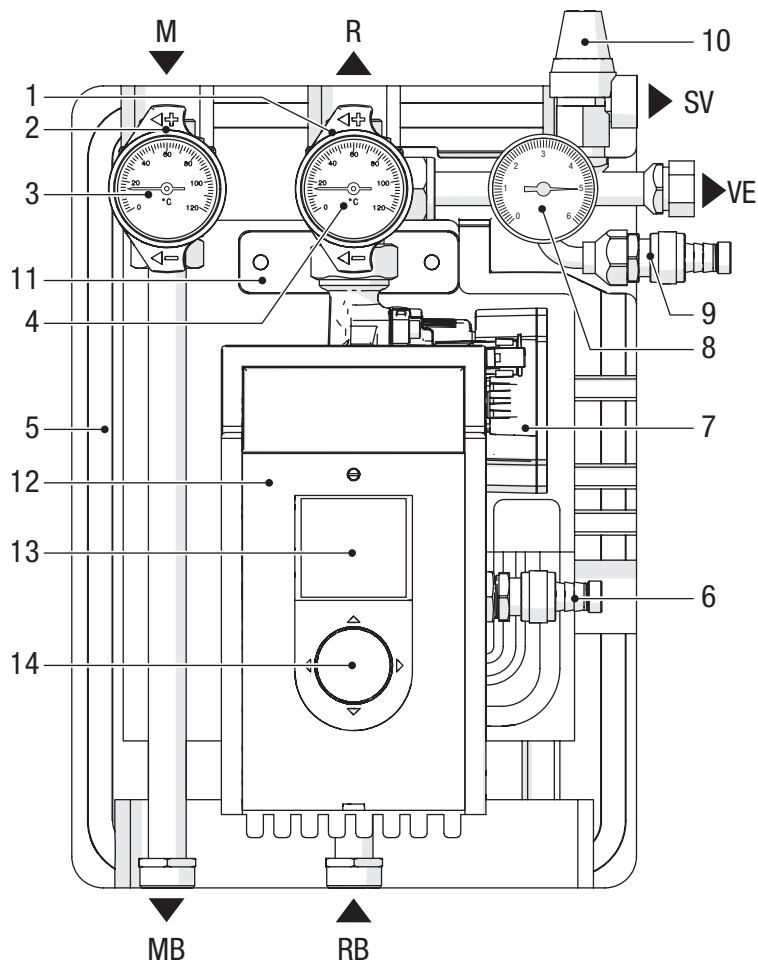
Collegamenti elettrici



- AE Alimentazione elettrica (collegamenti a cura dell'installatore).
- S1 Sonda temperatura collettore 1 (collegamenti a cura dell'installatore).
- S2 Sonda temperatura inferiore sistema di accumulo (collegamenti a cura dell'installatore).
- S3 Sonda temperatura superiore sistema di accumulo (collegamenti a cura dell'installatore).
- S4 Sonda opzionale (non fornita).
- M1-M4 Morsetteria.
- C Circolatore.
- CN6 Connettore PWM.
- F Fermacavo.

Accessori

Struttura kit idraulico di mandata e ritorno



- 1 Valvola Ritorno (ritorno impianto solare) con valvola di non ritorno integrata
- 2 Valvola Mandata (mandata impianto solare) con valvola di non ritorno integrata
- 3 Termometro di mandata
- 4 Termometro di ritorno
- 5 Isolamento
- 6 Rubinetto A di carico/scarico impianto
- 7 Circolatore
- 8 Manometro
- 9 Rubinetto B di carico/scarico impianto
- 10 Valvola di sicurezza (6 bar)
- 11 Staffa di fissaggio
- 12 Regolatore solare
- 13 Display
- 14 Joystick multidirezionale

- M Mandata solare. Ingresso fluido termovettore proveniente dal collettore solare.
 R Ritorno solare. Uscita fluido termovettore verso il collettore solare.
 MB Mandata sistema ad accumulo. Uscita fluido termovettore verso il sistema ad accumulo solare.
 RB Ritorno sistema ad accumulo. Ingresso fluido termovettore proveniente dal sistema ad accumulo solare.
 SV Scarico valvola di sicurezza
 VE Attacco vaso d'espansione

Accessori

Kit idraulico di mandata e ritorno TOP MODULANTE

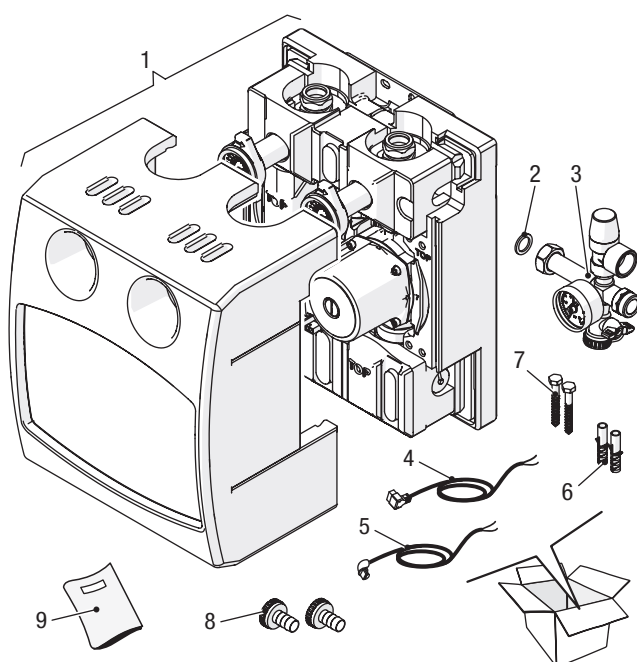
La stazione solare TOP MODULANTE permette di trasferire l'energia dai collettori solari ad un sistema di accumulo. La stazione solare è racchiusa in un involucro isolante in PPE (Polipropilene espanso) ed è progettata per effettuare:

- Il lavaggio dell'impianto.
- Il caricamento e lo svuotamento dell'impianto.
- Lo smontaggio del circolatore.

I componenti principali sono:

- Circolatore ad alta efficienza a velocità variabile.
- Valvole di intercettazione con funzione di non ritorno.
- Termometri.
- Manometro.
- Attacco per il collegamento ad un vaso di espansione solare.
- Valvola di sicurezza con pressione di intervento a 10 bar.

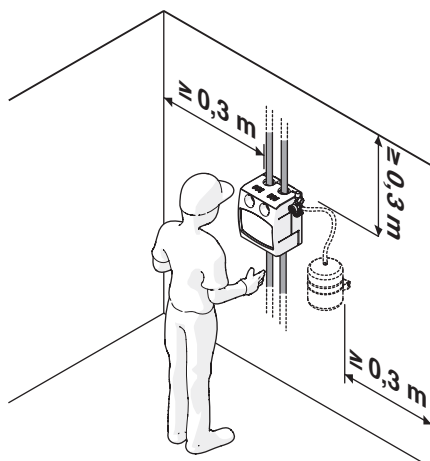
Componenti principali



1. Stazione Solare
2. Guarnizione
3. Gruppo di sicurezza
4. Cavo di alimentazione pompa
5. Cavo di gestione e controllo velocità pompa PWM
6. Tasselli (8mm)
7. Viti di fissaggio (8mm)
8. Portagomma con girello (3/4" x 14)
9. Libretto di istruzioni

Zone di rispetto minime consigliate

Le zone di rispetto consigliate per il montaggio e la manutenzione sono 300 mm per ogni lato (incluso anche il vaso di espansione). Posizionare la stazione solare ad un'altezza tale che i termometri siano facilmente leggibili.



Funzionamento

Premiscelazione acqua+glicole

Prima del riempimento dell'impianto il glicole, fornito separatamente, va premiscelato con acqua in un recipiente. Ad esempio 40% di glicole e 60% di acqua permettono una resistenza al gelo fino alla temperatura di -21 °C. Il glicole propilenico, fornito come kit accessorio, è studiato appositamente per applicazioni solari in quanto conserva le sue caratteristiche nell'intervallo -32 ÷ 180 °C. Inoltre è atossico, biodegradabile e biocompatibile. Non immettere glicole puro nell'impianto e poi aggiungere acqua.

Non utilizzare sistemi di riempimento manuali o automatici. In presenza di un tenore di cloro molto elevato è necessario utilizzare acqua distillata per la miscela.

Antigelo	Temperatura	Densità
50%	-32 °C	1,045 kg/dm ³
40%	-21 °C	1,037 kg/dm ³
30%	-13 °C	1,029 kg/dm ³

Accessori

Impostazione della portata

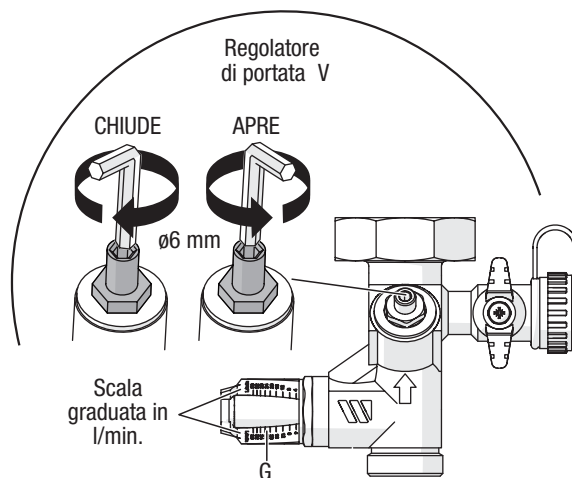
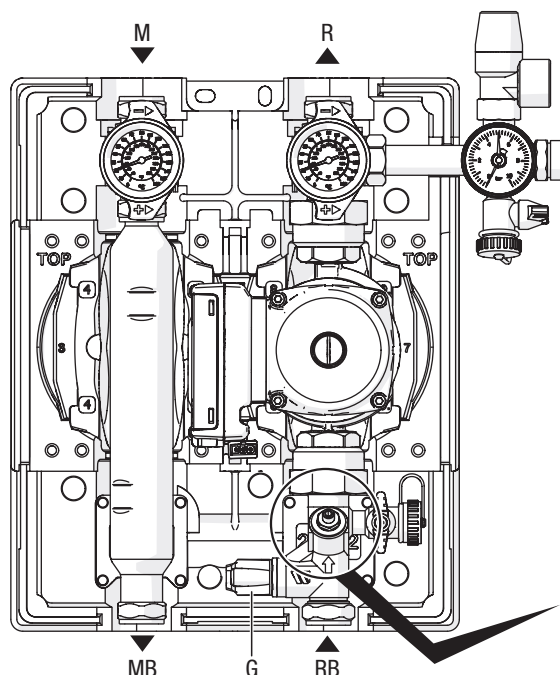
L'impostazione della corretta portata dell'impianto è essenziale per il buon funzionamento di tutto il sistema.

Impostare il regolatore di portata (V) nella posizione completamente aperta.

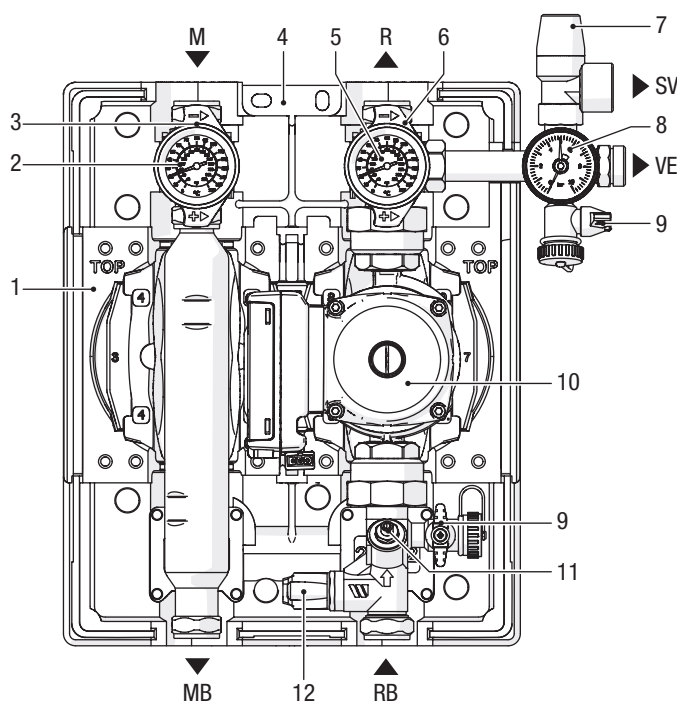
La pompa è modulante ed è gestita dal regolatore solare attraverso segnale PWM. Per l'impostazione del range di portata fare riferimento a quanto riportato nelle istruzioni a corredo del regolatore solare. Verificare comunque la portata nominale in funzione al numero di collettori solari abbinati al bollitore solare.

Per far ciò:

- Impostare con la modalità manuale del regolatore solare il livello di velocità massima del circolatore (vedi istruzioni del regolatore solare).
- Verificare il valore letto dal misuratore (G) e regolare la portata agendo sul regolatore di portata (V) in modo da ottenere il valore di portata richiesto dall'impianto.
- Impostare modalità automatica del regolatore solare.



Struttura

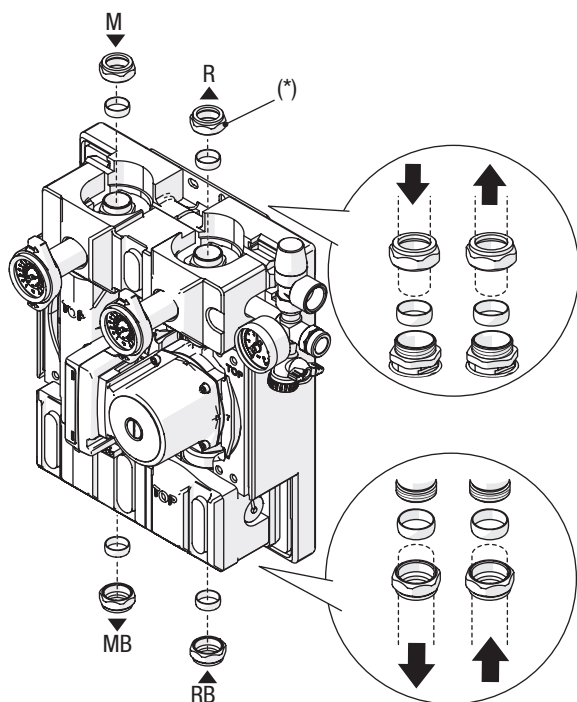
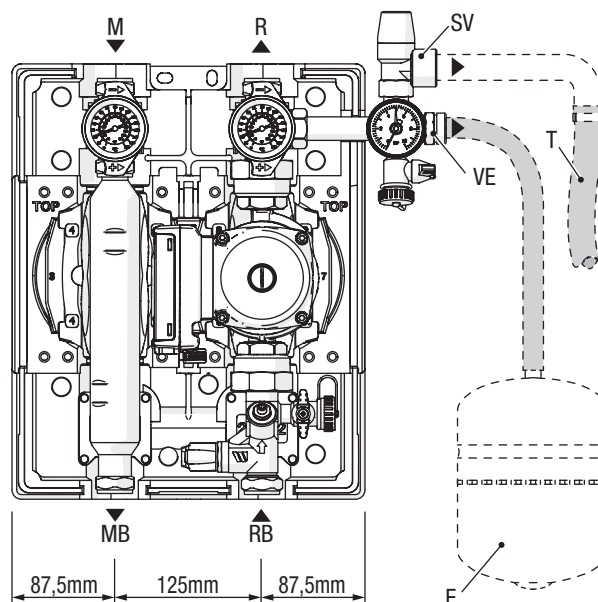


1. Isolamento
 2. Termometro di mandata
 3. Valvola mandata impianto solare con valvola di non ritorno integrata
 4. Staffa di fissaggio
 5. Termometro di ritorno
 6. Valvola ritorno impianto solare con valvola di non ritorno integrata
 7. Valvola di sicurezza 10 bar
 8. Manometro
 9. Rubinetto di carico/scarico impianto
 10. Circolatore
 11. Regolatore di portata / Valvola di sezionamento
 12. Misuratore di portata (4÷36 l/min)
- M Mandata solare. Ingresso fluido termovettore proveniente dal collettore solare.
 R Ritorno solare. Uscita fluido termovettore verso il collettore solare.
 MB Mandata sistema ad accumulo. Uscita fluido termovettore verso il sistema ad accumulo solare
 RB Ritorno sistema ad accumulo. Ingresso fluido termovettore proveniente dal sistema ad accumulo solare
 SV Scarico valvola di sicurezza
 VE Attacco vaso d'espansione

Accessori

Collegamenti idraulici

- M Mandata solare (Ø22mm). Ingresso fluido termovettore proveniente dal collettore solare.
- R Ritorno solare (Ø22mm). Uscita fluido termovettore verso il collettore solare.
- MB Mandata sistema ad accumulo (Ø22mm). Uscita fluido termovettore verso il sistema ad accumulo solare.
- RB Ritorno sistema ad accumulo (Ø22mm). Ingresso fluido termovettore proveniente dal sistema ad accumulo solare.
- SV Scarico valvola di sicurezza (3/4" F)
- VE Attacco vaso d'espansione (3/4" M)
- E Vaso d'espansione solare (non fornito)
- T Tubo per scarico valvola di sicurezza (non fornito)



- Collegare lo scarico della valvola di sicurezza ad un tubo (T) per il recupero di eventuali fuoriuscite del liquido solare e per evitare scottature.
 - Collegare il vaso di espansione (E) adatto per applicazioni in impianti solari all'attacco (VE) da 3/4" M.
 - Collegare gli attacchi di mandata (M) e ritorno (R), posti sulla parte superiore della stazione solare, all'impianto solare.
 - Collegare gli attacchi di mandata (MB) e ritorno (RB), posti sulla parte inferiore della stazione solare, al sistema di accumulo.
- (*) Disponibile accessorio per passare da attacco a stringere ad attacco filettato 1" M.

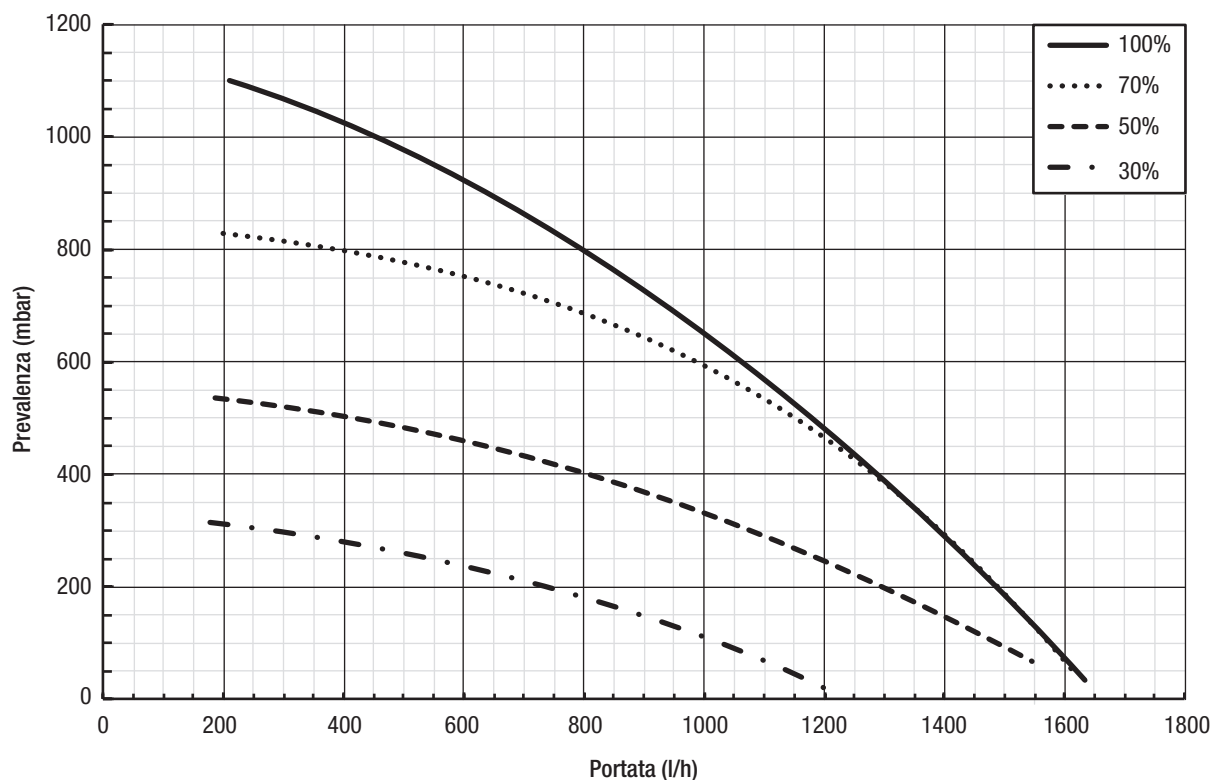
Dimensionare il vaso di espansione solare in modo da assicurare il totale assorbimento della dilatazione del fluido contenuto nell'impianto facendo riferimento alla normativa vigente in materia. In particolare considerare le caratteristiche del fluido, le elevate variazioni della temperatura di esercizio e la formazione di vapore nella fase di stagnazione del collettore solare. Il corretto dimensionamento del vaso di espansione permette l'assorbimento delle variazioni di volume del fluido termovettore, evitando incrementi eccessivi della pressione. La variazione contenuta della pressione, evita il raggiungimento della pressione di apertura della valvola di sicurezza e la conseguente scarica di fluido.

Accessori

Dati tecnici

DESCRIZIONE		
Pressione massima di esercizio	bar	10
Temperatura massima di esercizio	°C	95
Dimensioni LxHxP	mm	369 x 414,5 x 240,5
Peso netto con isolamento	kg	8
Alimentazione elettrica	V~Hz	230~50
Corrente elettrica assorbita min/max	A	0,06 ÷ 0,68
Potenza assorbita min/max	W	7 ÷ 69

Prevalenza utile disponibile



Valori riferiti ad una miscela di acqua e glicole al 30%.

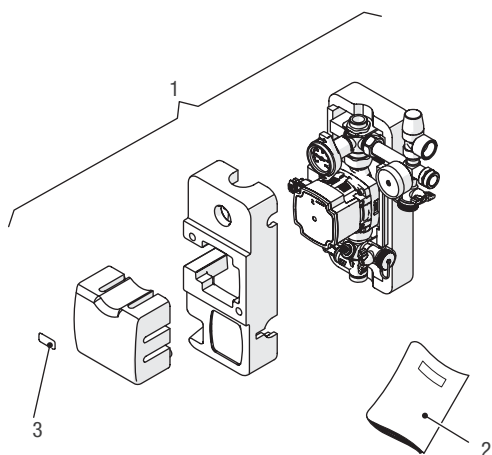
La velocità del circolatore è controllata da segnale PWM e varia in funzione al salto termico tra collettori solari e accumulo. Porre attenzione alle perdite di carico complessive del sistema (scambiatore, collettori solari e tubazioni) alle condizioni di portata massima prevista.

Accessori

Kit idraulico di ritorno Connect Solar R

Il kit idraulico di ritorno permette di collegare idraulicamente un bollitore solare IDRA DS ad un sistema di collettori solari Beretta a circolazione forzata. Tale gruppo è dotato di un circolatore a portata variabile.

Componenti principali



1. Stazione Solare

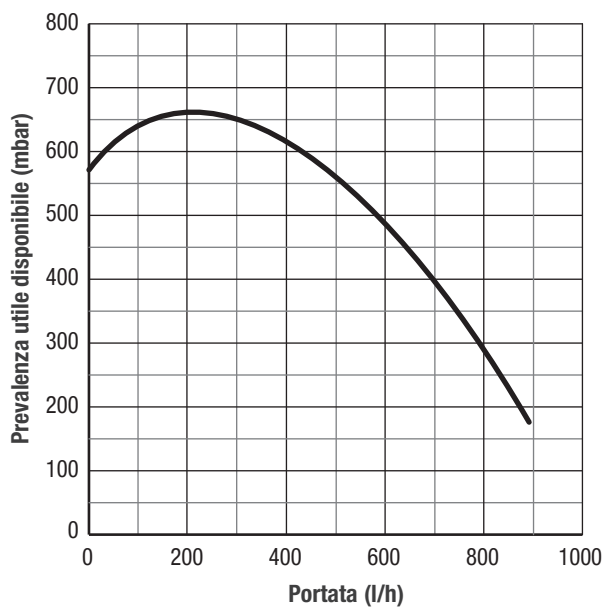
Inserito in una busta di plastica viene fornito il seguente materiale:

2. Libretto di istruzioni
3. Logo

Tabella dati tecnici

Descrizione	Unità	Connect Solar R
Pressione massima di esercizio	bar	6
Temperatura massima di esercizio	°C	110
Dimensioni LxHxP	mm	264x362x215
Peso netto con isolamento	kg	3,8
Alimentazione elettrica	V~Hz	230~50
Corrente elettrica assorbita min/max	A	0,04 ÷ 0,48
Potenza assorbita min/max	W	2 ÷ 45

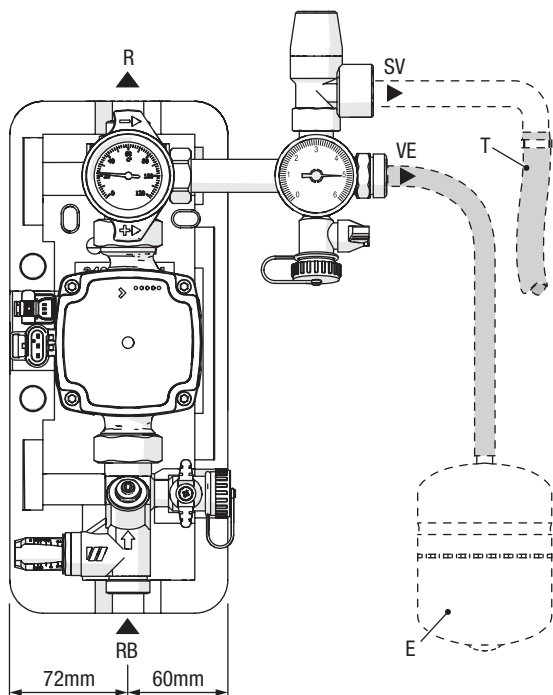
Prevalenza utile disponibile



Valori riferiti ad una miscela di acqua e glicole al 30%.

Accessori

Collegamenti idraulici

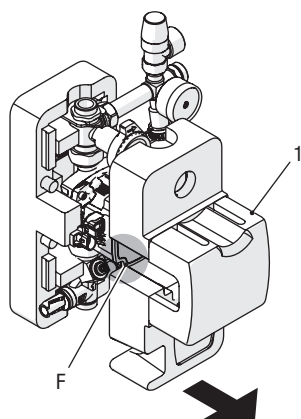


- R Ritorno solare (3/4" M). Uscita fluido termovettore verso il collettore solare.
- RB Ritorno sistema ad accumulo (3/4" M). Ingresso fluido termovettore proveniente dal sistema ad accumulo solare.
- SV Scarico valvola di sicurezza
- VE Attacco vaso d'espansione
- E Vaso d'espansione solare (non fornito)
- T Tubo per scarico valvola di sicurezza (non fornito)

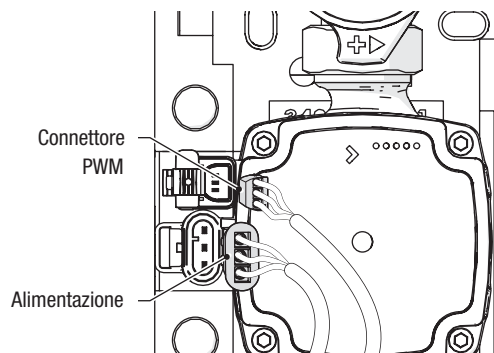
Collegamenti elettrici

Per effettuare i collegamenti elettrici:

- Rimuovere l'isolamento frontale (1).
- L'accesso di cavi va fatto attraverso i passaggi cavi (F).



- Collegare i connettori come mostrato in figura:



Nel caso si voglia controllare il circolatore in modalità ON/ OFF non è richiesto l'utilizzo del cavo PWM.

Nel caso si voglia controllare il circolatore in modalità modulante tramite un regolatore solare, verificare la compatibilità del regolatore scelto con le caratteristiche del segnale PWM (vedere paragrafo "SEGNALI DI CONTROLLO" di seguito).

Segnali di controllo

Il circolatore può essere controllato attraverso un segnale digitale a bassa tensione PWM (pulse width modulation). La velocità cambia in funzione del segnale di input come indicato nel paragrafo "Segnale in ingresso PWM".

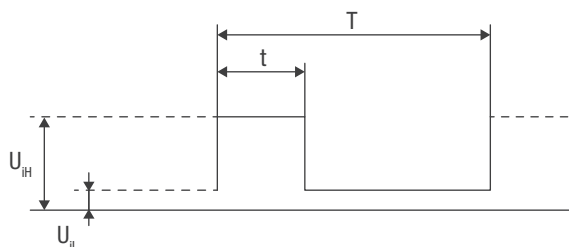
Di seguito sono descritte le principali caratteristiche che il segnale PWM generato dal regolatore associato deve avere.

ATTENZIONE - Verificare che le caratteristiche del segnale PWM del vostro regolatore siano conformi alle indicazioni di seguito riportate. Segnali diversi possono causare danni irreversibili all'elettronica montata a bordo del circolatore.

Segnale digitale a bassa tensione PWM

Il segnale d'onda quadra PWM è stato progettato per un intervallo di frequenza da 100 a 4.000 Hz. Il segnale PWM è usato per impostare la velocità del circolatore.

Esempio Duty cycle



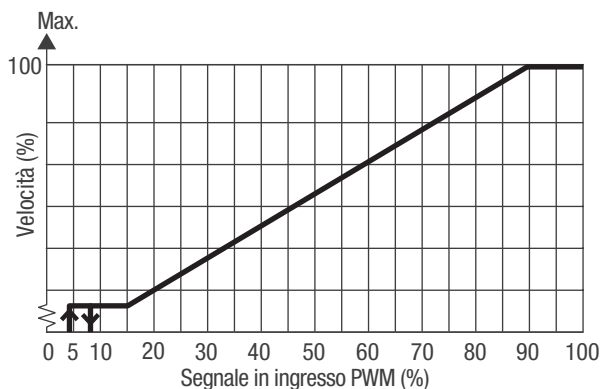
- T Periodo
- d Duty cycle (t/T)
- U_{IH} Alto livello di tensione del segnale in ingresso
- U_{IL} Basso livello di tensione del segnale in ingresso
- I_{IH} Intensità di corrente del segnale in ingresso

Esempio	Valutazione
T = 2 ms (500 Hz)	U _{IH} = 4-24 V
t = 0.6 ms	U _{IL} ≤ 1 V
d % = 100 x 0.6 / 2 = 30 %	I _{IH} ≤ 10 mA (dipendente da U _{IH})

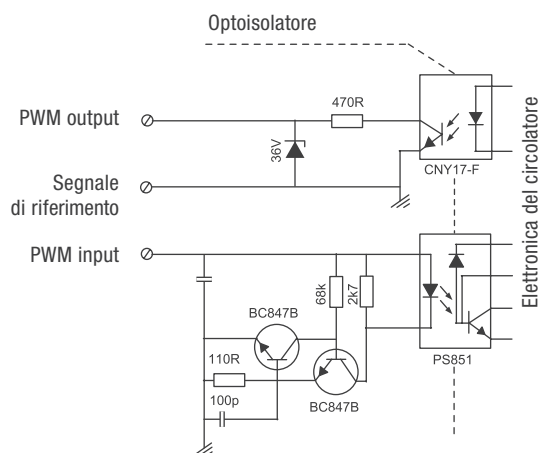
Accessori

Segnale in ingresso PWM

Con un basso valore di ingresso (<5 % PWM) viene impedito alla pompa di avviarsi. La pompa si arresta nel caso il segnale in ingresso sia tra il 5 e 8% del segnale PWM o in assenza del segnale PWM per ragioni di sicurezza. Se la pompa non riceve nessun input, dovuto per esempio alla rottura del cavo di segnale, si arresta per prevenire il surriscaldamento del sistema solare.



Circuito elettronico

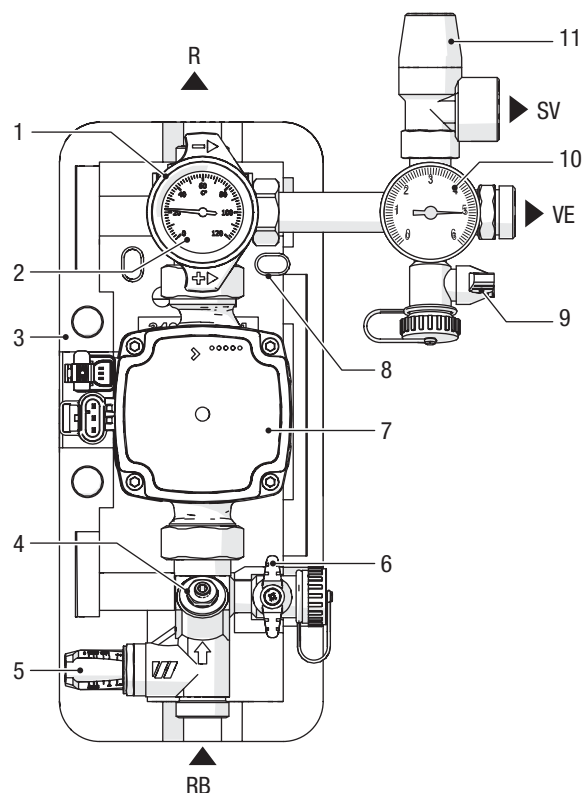


Dati tecnici

Massima potenza	Simbolo	Valore
Frequenza in ingresso PWM	f	100-4000 Hz
Consumo in stand-by < 1 W		< 1 W
Alto livello di tensione del segnale in ingresso	U_{IH}	4-24 V
Basso livello di tensione del segnale in ingresso	U_{IL}	< 1 V
Intensità di corrente del segnale in ingresso	I_{IH}	< 10 mA
Duty cycle in ingresso	PWM	0-100%

Struttura kit idraulico di ritorno

1. Valvola Ritorno (ritorno impianto solare) con valvola di non ritorno integrata
 2. Termometro di ritorno
 3. Isolamento
 4. Regolatore di portata
 5. Flussimetro
 6. Rubinetto A di carico/scarico impianto
 7. Circolatore
 8. Staffa di fissaggio
 9. Rubinetto B di carico/scarico impianto
 10. Manometro
 11. Valvola di sicurezza (6 bar)
- R Ritorno solare. Uscita fluido termovettore verso il collettore solare.
 RB Ritorno sistema ad accumulo. Ingresso fluido termovettore proveniente dal sistema ad accumulo solare.
 SV Scarico valvola di sicurezza
 VE Attacco vaso d'espansione



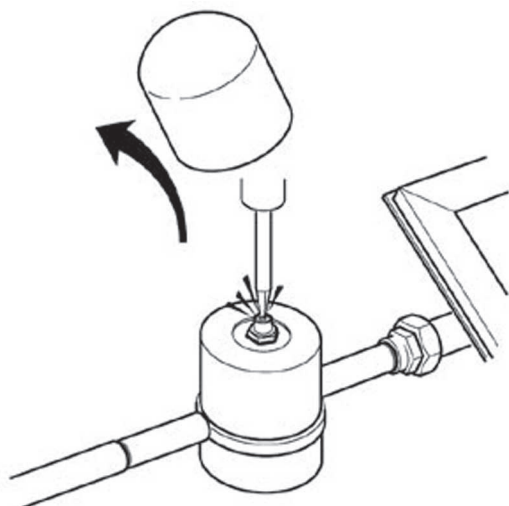
Accessori

Kit degasatore manuale

Il degasatore manuale facilita le operazioni di sfiato e va montato in abbinamento ai raccordi a saldare sulla tubazione di mandata del circuito solare, nel punto più alto dell'impianto.

Una volta sfiatato l'impianto il degasatore manuale deve essere chiuso.

Nel caso si utilizzi una pompa di carico automatico il degasatore manuale non è necessario.

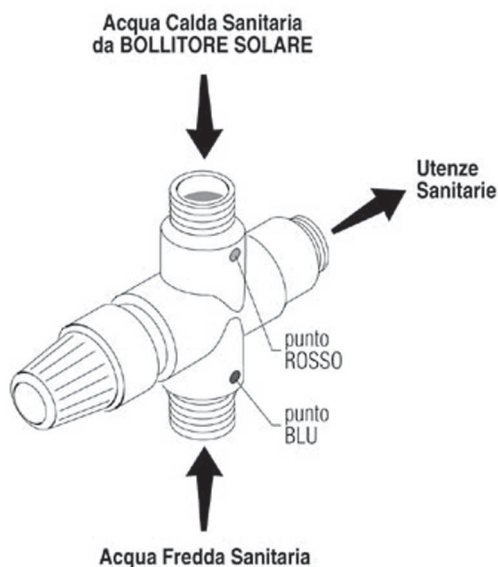


Kit miscelatore termostatico 3/4"

Per mantenere la temperatura dell'acqua calda sanitaria inferiore ai 60 °C è necessario installare un miscelatore termostatico all'uscita del bollitore.

Montare la valvola in modo corretto:

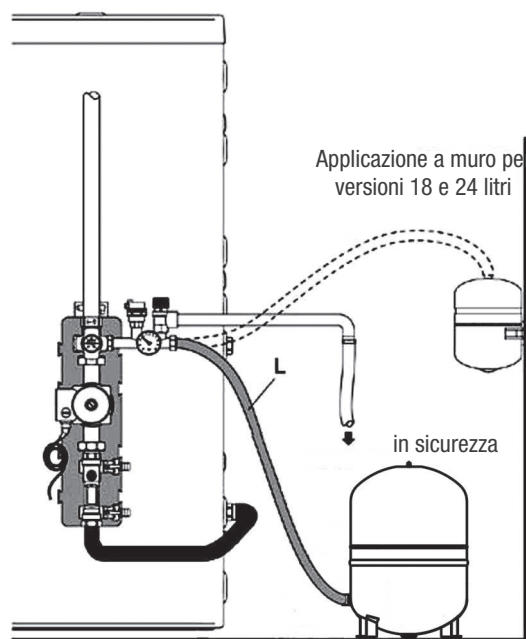
- "punto ROSSO" entrata acqua calda proveniente dal bollitore solare;
- "punto BLU" entrata acqua fredda sanitaria.



Kit vaso d'espansione

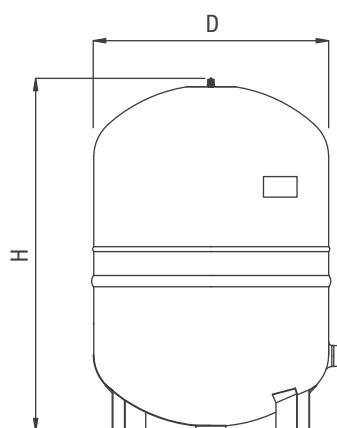
I vasi d'espansione da 18 e 24 litri hanno la possibilità di essere installati con il kit staffa per fissaggio a muro. I modelli da 35 a 300 litri hanno i piedini e possono essere appoggiati a terra.

La pressione di precarica dei vasi di espansione è 2,5 bar. Il tubo flessibile (L) è fornito a corredo.



Appoggio a pavimento per versioni 35, 50, 100 e 300 litri

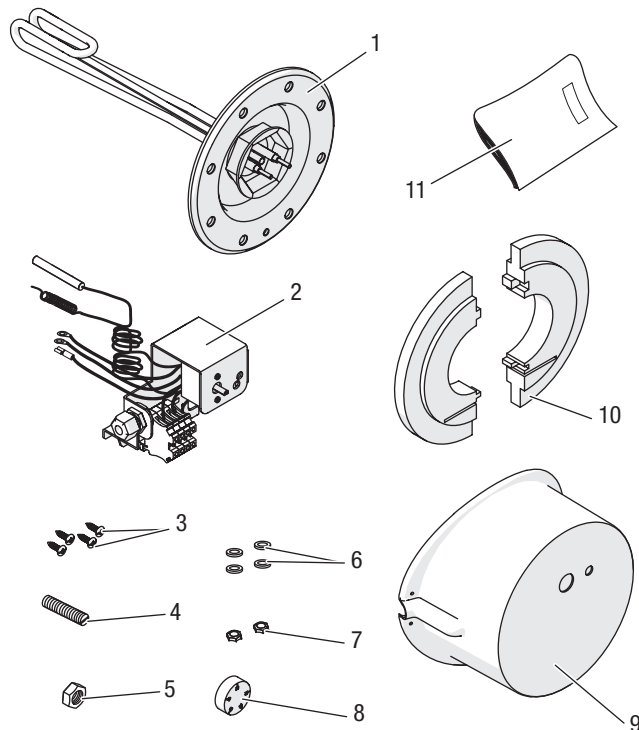
Dimensioni



Volume	D	H
50 litri	380 mm	590 mm
100 litri	460 mm	810 mm
300 litri	650 mm	1220 mm

Accessori

Kit resistenza elettrica per bollitori Idra DS



Descrizione	Q.tà
1 Resistenza	1
2 Termostato	1
3 Viti fissaggio copertura	4
4 Perno filettato	1
5 Dado fissaggio termostato M8	1
6 Rondelle interposizione occhielli	4
7 Dadi fissaggio occhielli	2
8 Manopola	1
9 Copertura	1
10 Isolante	2
11 Libretto istruzioni	1

Dati tecnici

Codice	Potenza	L	Alimentazione	Termostato di sicurezza	Termostato di regolazione	Abbinabile a bollitore da
20119911	1500 W *	341 mm	1 x 230 V	95°C	30-70°C	200 - 300 - 430 - 550 litri
20119912	2200 W *	341 mm	1 x 230 V	95°C	30-70°C	200 - 300 - 430 - 550 litri
20119913	3000 W *	341 mm	1 x 230 V	95°C	30-70°C	200 - 300 - 430 - 550 litri
20119914	3800 W **	340 mm	3 x 400 V	98°C	9-75°C	200 - 300 - 430 - 550 litri

(*) Monofase

(**) Trifase

Tempo di messa a regime (ACS 10-45°C) - Tempo impiegato dalla resistenza a raggiungere la temperatura impostata sul termostato

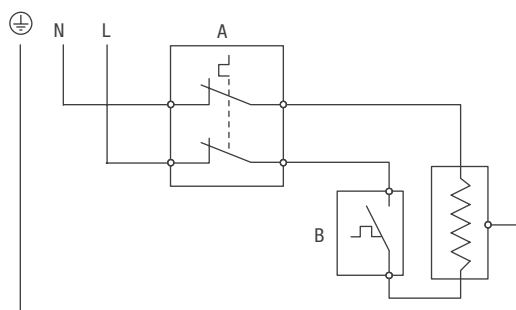
Quantità d'acqua sanitaria ottenuta in 10' con bollitore preriscaldato a diversi valori di temperatura (temperatura impostata sul termostato), considerando un incremento di temperatura dell'acqua sanitaria di 30°C, tra ingresso e uscita (secondo EN 12897).

Resistenza	Bollitori					u.m.
	200	300	430	550		
1500 W	70°C	260	390	560	720	min circa
	60°C	200	300	430	550	min circa
	50°C	140	200	290	370	min circa
2200 W	70°C	180	270	390	490	min circa
	60°C	140	210	290	370	min circa
	50°C	90	140	200	250	min circa
3000 W	70°C	130	200	280	360	min circa
	60°C	100	150	220	270	min circa
	50°C	70	100	150	180	min circa
3800 W	75°C	120	170	250	320	min circa
	70°C	110	160	230	290	min circa
	60°C	80	102	170	220	min circa
	50°C	60	80	120	150	min circa

Resistenza	Bollitori				u.m.	
	200	300	430	550		
1500 W	70°C	206	309	443	566	l
	60°C	158	237	340	343	l
	50°C	110	165	236	302	l
2200 W	70°C	206	309	443	566	l
	60°C	158	237	340	343	l
	50°C	110	165	236	302	l
3000 W	70°C	206	309	443	566	l
	60°C	158	237	340	343	l
	50°C	110	165	236	302	l
3800 W	75°C	230	345	632	920	l
	70°C	206	309	443	566	l
	60°C	158	237	340	343	l
	50°C	110	165	236	302	l

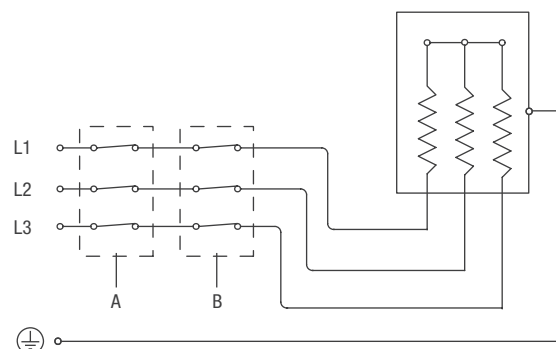
Accessori

Schema elettrico resistenza monofase



A: Contatti termostato di sicurezza (95°C).
B: Contatti termostato regolazione (30-70°C).

Schema elettrico resistenza trifase



A: Contatti termostato di sicurezza (98°C).
B: Contatti termostato regolazione (9÷75°C).

È obbligatorio:

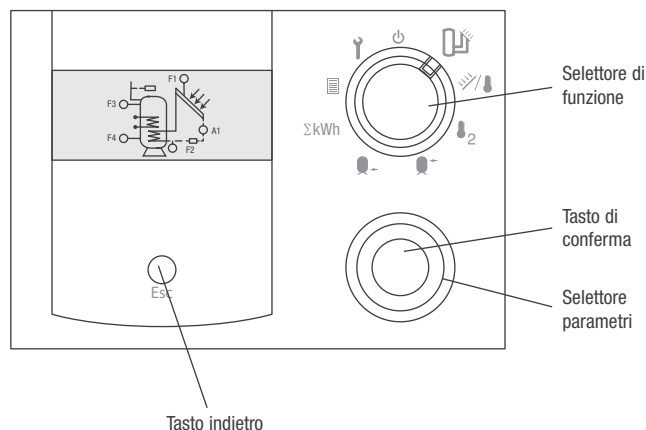
1. L'impiego di un interruttore magnetotermico differenziale, sezionatore di linea, conforme alle Norme CEI-EN (apertura dei contatti di almeno 3 mm).
2. Rispettare il collegamento L (Fase) - N (Neutro). Mantenere il conduttore di terra più lungo di circa 2 cm rispetto ai conduttori di alimentazione.
3. In relazione alla potenza della resistenza del bollitore, utilizzare cavi con sezione non inferiore a 1,5 mm², completi di puntalini capocorda.
4. Collegare l'apparecchio ad un efficace impianto di terra.

È vietato:

1. L'uso dei tubi acqua per la messa a terra dell'apparecchio.
2. Far passare i cavi di alimentazione in prossimità di superfici calde (tubi di mandata). Nel caso sia possibile il contatto con parti aventi temperatura superiore ai 50°C utilizzare un cavo adeguato.

Accessori

Centraline solari SUN B e SUN C



Dati tecnici

Alimentazione conforme a DIN IEC 60 038	230 VAC + 10 / -15 %
Potenza assorbita	max 5 VA
Contatti dei relè	250 V, 2 A
Corrente max. su morsetto L1	6,3 A
Grado di protezione conforme a DIN EN 60529	IP 40
Classe di protezione conforme a DIN EN 60730	I; categoria di sovratensione III
Riserva dell'orologio	> 10 ore
Temperatura ambiente ammessa durante il funzionamento	0 a 50 °C
Temperatura ambiente ammessa durante l'immagazzinaggio	-20 a 60 °C
Resistenze delle sonde	Resistenza di misura PT1000, 1kΩ
Tolleranza in Ohm	+/-0,2% per 0 °C
Max umidità relativa dell'aria ammessa	95%
Grado di inquinamento (EN 60730-1)	2

Funzionamento generale

Questi regolatori rendono possibile la gestione di diversi tipi di impianti solari:

Impianto 1 - Regolazione solare

Impianto 4 - Regolazione solare con due collettori

Impianto 5 - Regolazione solare con due bollitori - commutazione valvola

Impianto 6 - Regolazione solare con due bollitori - 2 pompe di caricamento

Impianto 7 - Regolazione solare con funzione di riscaldamento supplementare

Impianto 8 - Regolazione solare con controllo della temperatura di ritorno impianto

Impianto 10 - Regolazione solare con due bollitori in cascata

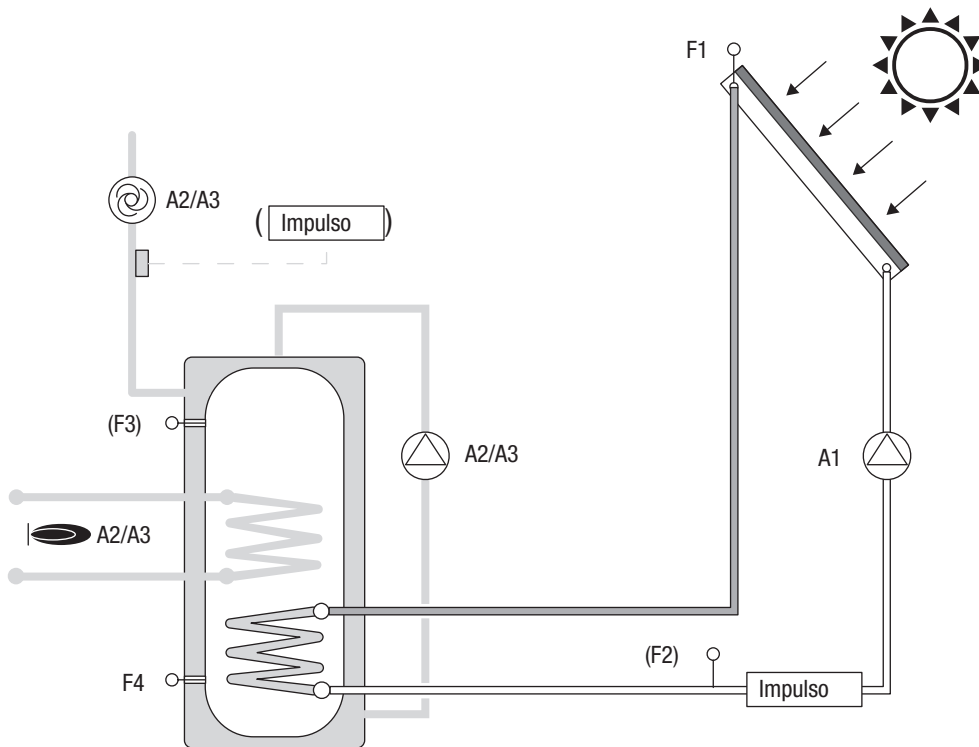
Impianto 11 - Regolazione solare con controllo di due zone di stratificazione del bollitore (SUN C)

Impianto 12 - Regolazione solare con controllo di tre zone di stratificazione del bollitore (SUN C)

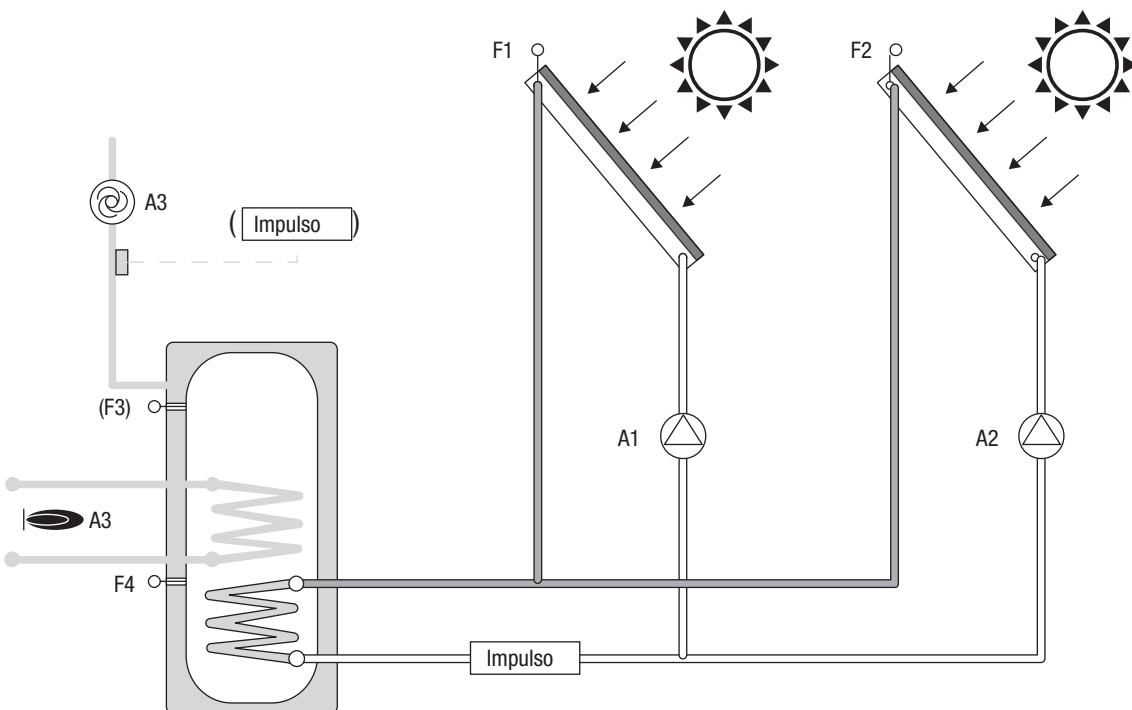
Negli schemi che seguono, il comando A3 è gestito dalla centralina SUN C

Accessori

Impianto 1 - Regolazione solare

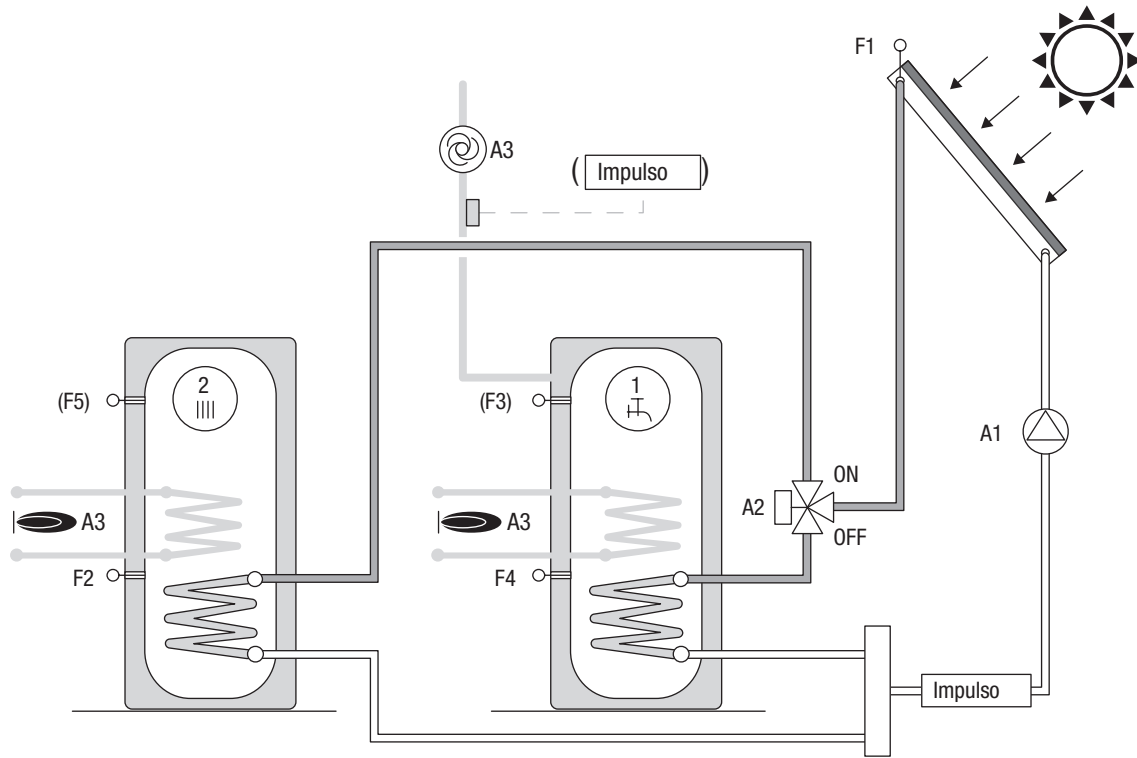


Impianto 4 - Regolazione solare con due collettori

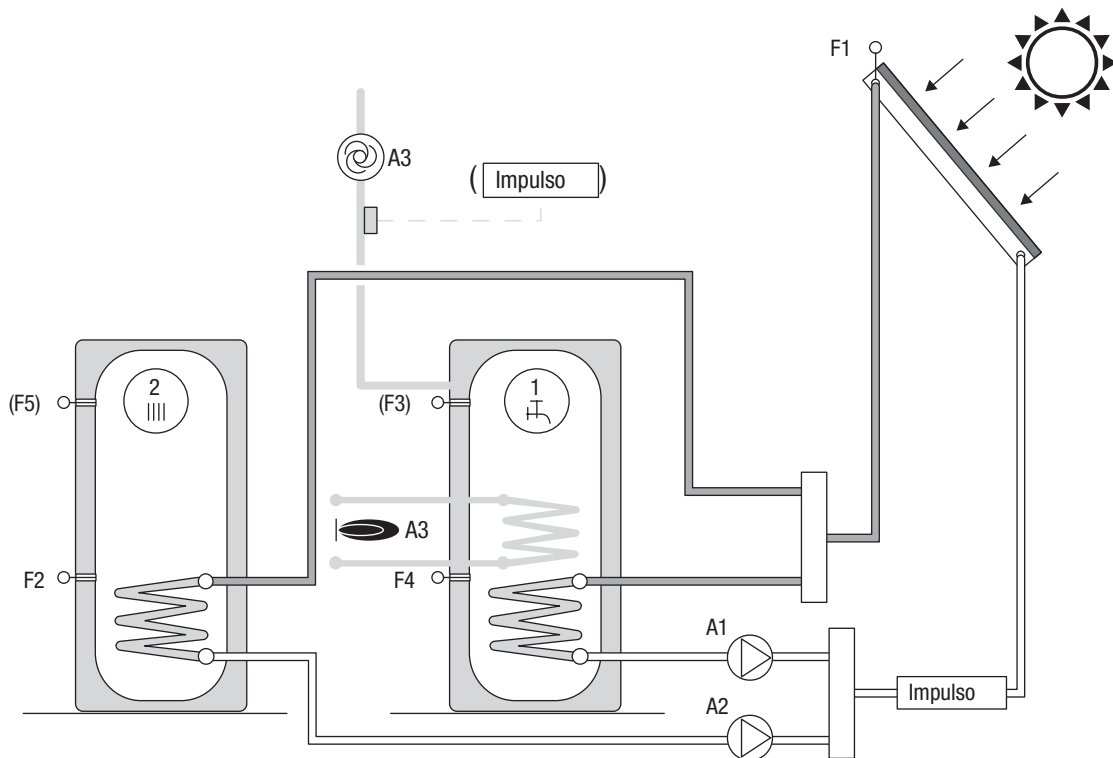


Accessori

Impianto 5 - Regolazione solare con due bollitori - commutazione valvola

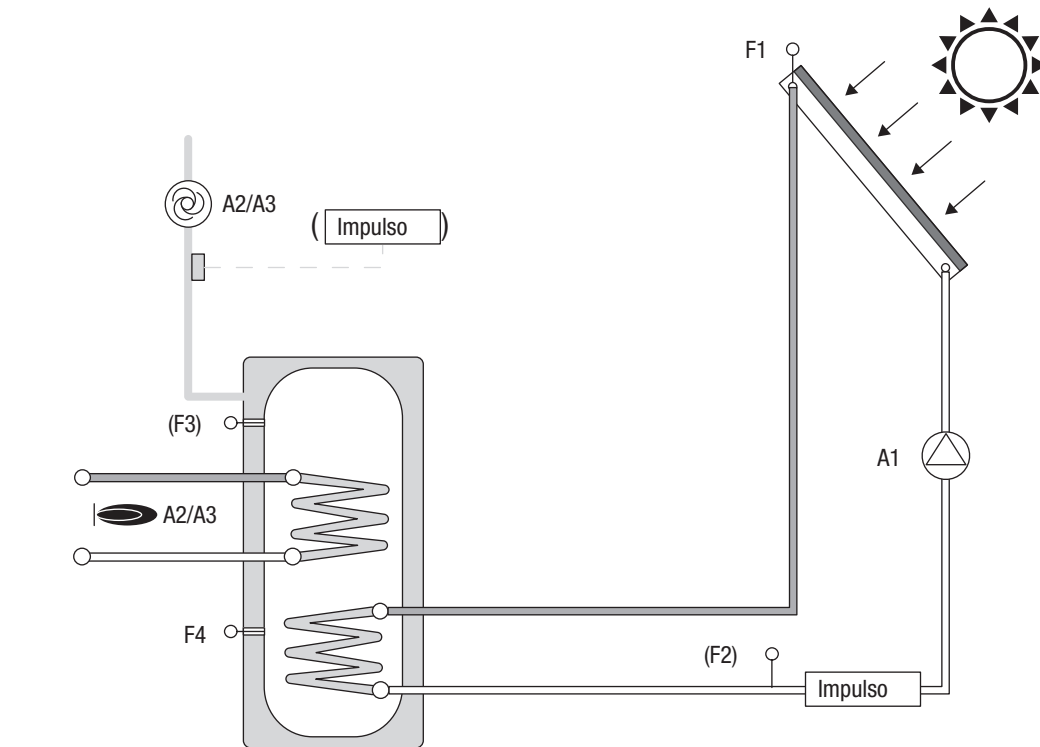


Impianto 6 - Regolazione solare con due bollitori - 2 pompe di caricamento

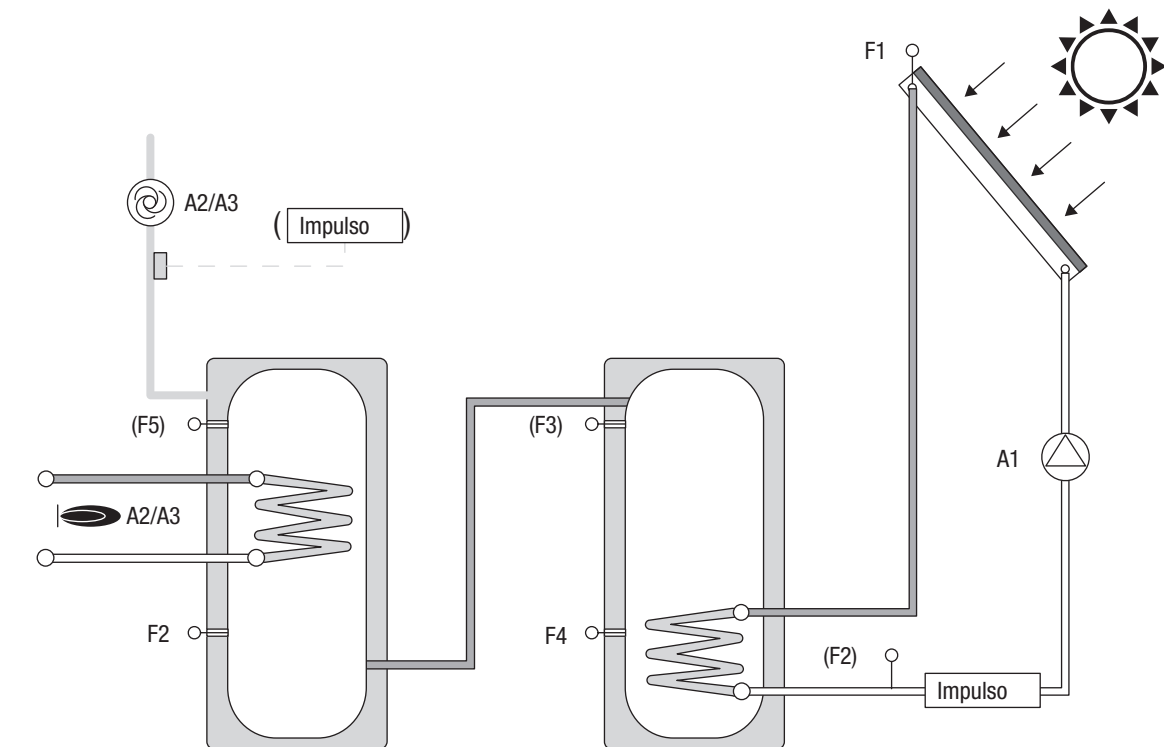


Accessori

Impianto 7 - Regolazione solare con funzione di riscaldamento supplementare

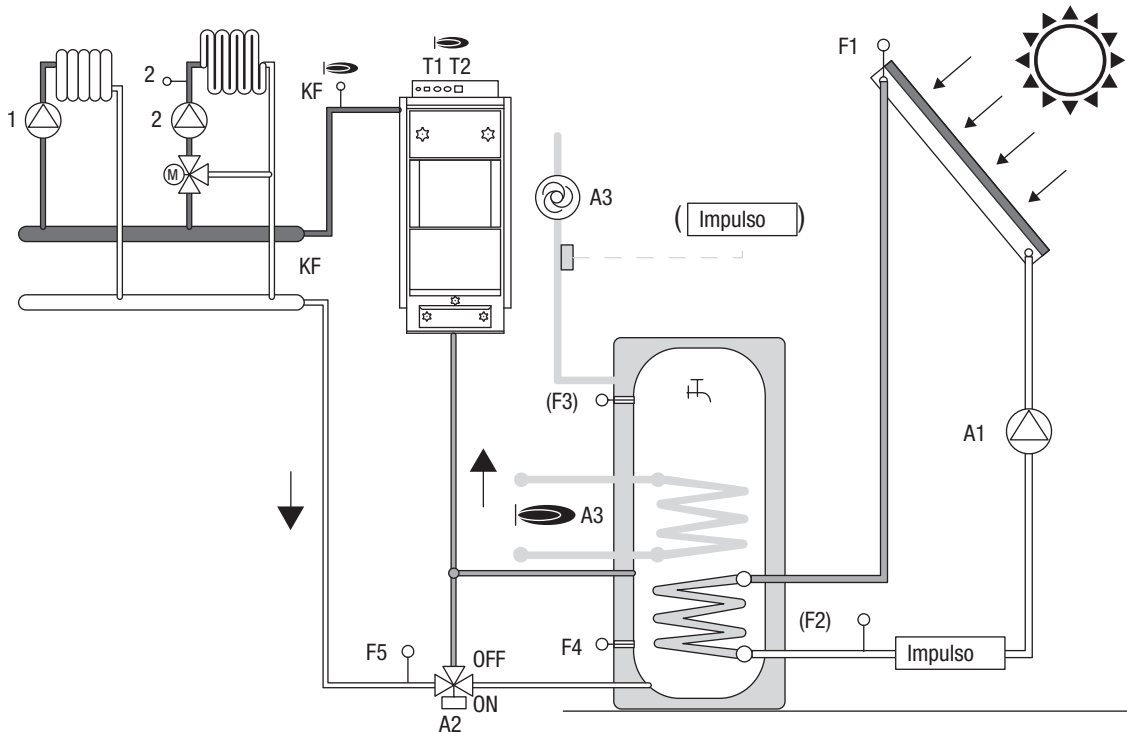


Impianto 7 (variante) - Regolazione solare con funzione di riscaldamento supplementare

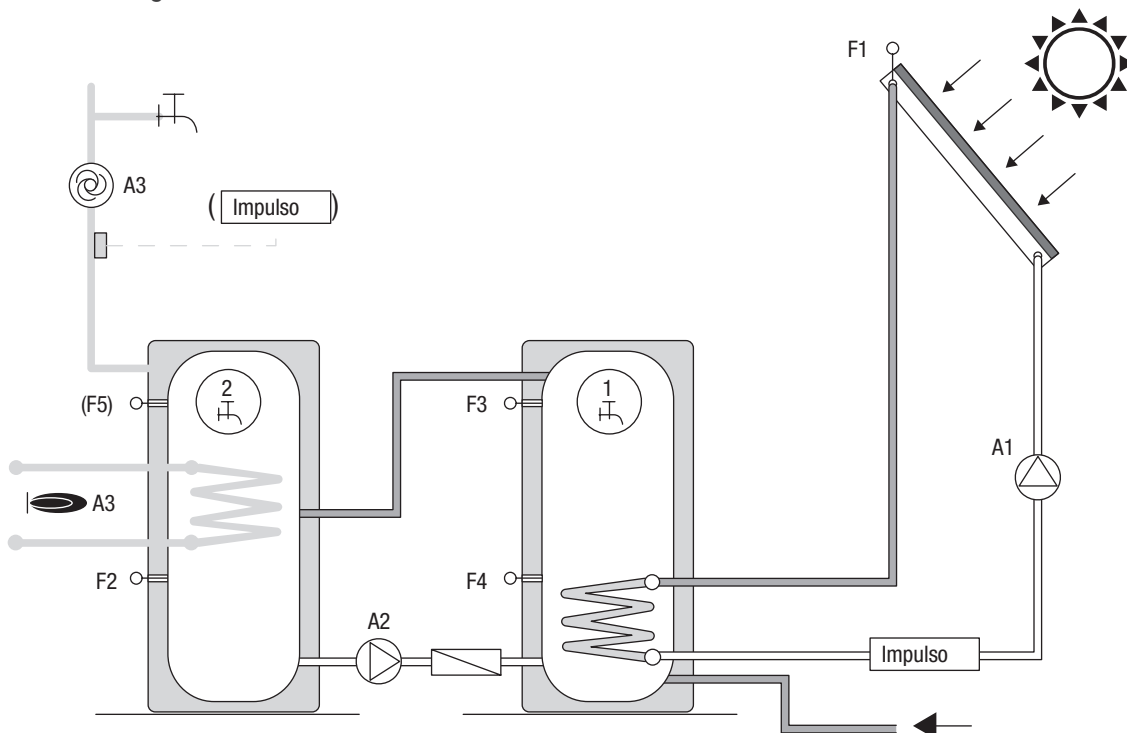


Accessori

Impianto 8 - Regolazione solare con controllo della temperatura di ritorno impianto

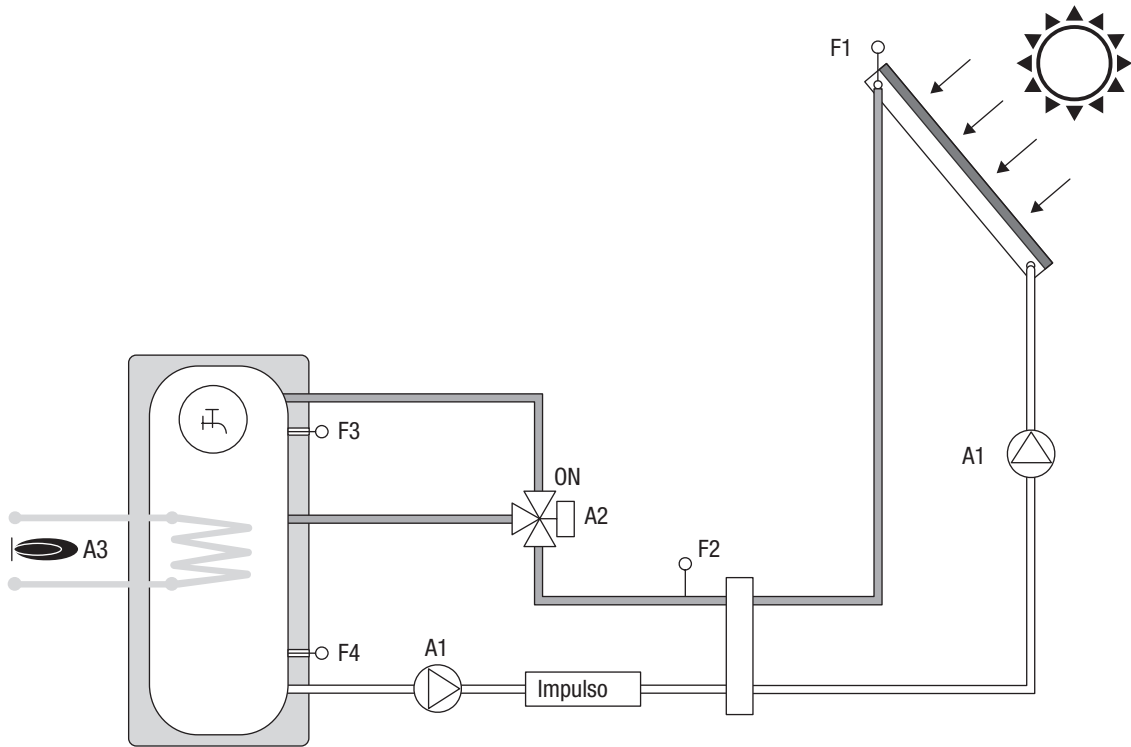


Impianto 10 - Regolazione solare con due bollitori in cascata

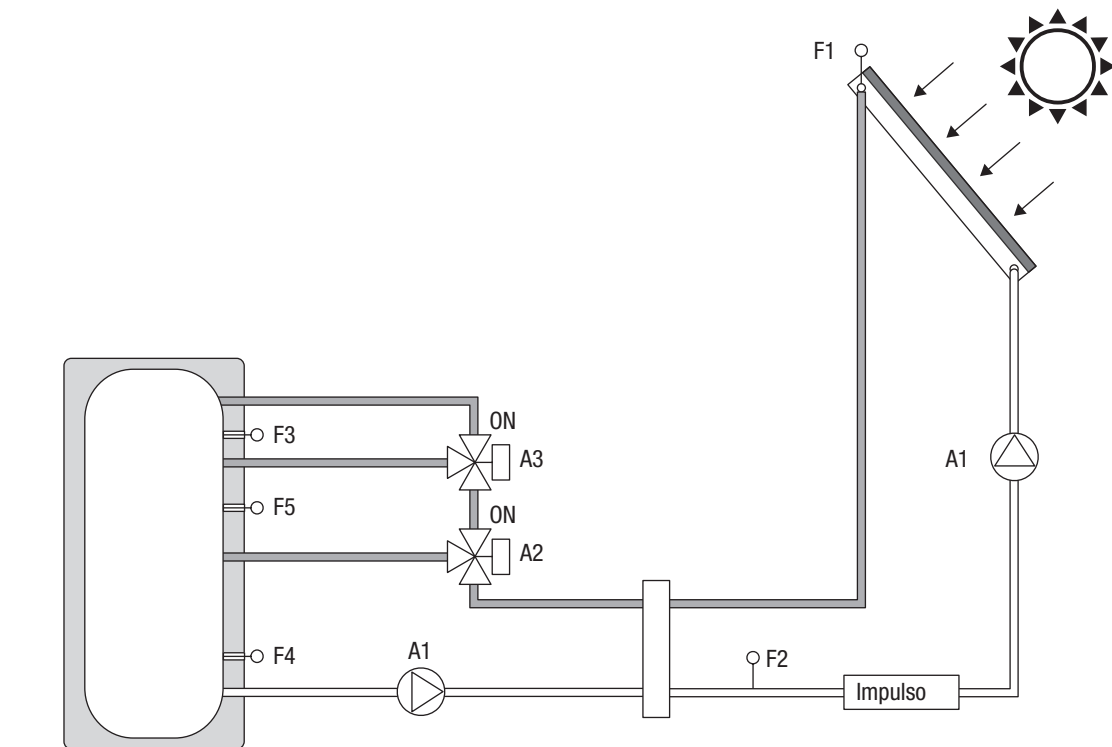


Accessori

Impianto 11 - Regolazione solare con controllo di due zone di stratificazione del bollitore (SUN C)



Impianto 12 - Regolazione solare con controllo di tre zone di stratificazione del bollitore (SUN C)

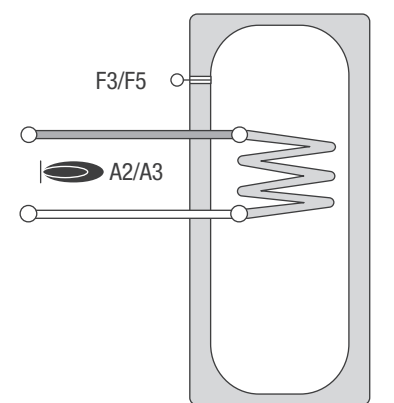


Accessori

Funzioni speciali (solo SUN C)

A seconda dell'impianto scelto è possibile programmare le uscite A2 e A3 con delle funzioni speciali.

La funzione desiderata viene impostata con il parametro P54 per A2 e A3 separatamente.



Riscaldamento supplementare

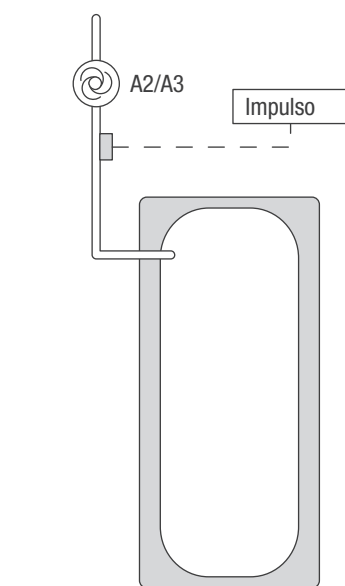
Attraverso le funzioni speciali è possibile attivare una funzione di riscaldamento supplementare, ad esempio attraverso delle resistenze elettriche:

[P54=4 (bollitore 1), P54=5 (bollitore 2)].

Il generatore di calore supplementare viene abilitato, quando la temperatura del bollitore F3 per bollitore 1 (F5 per bollitore 2) è inferiore alla temperatura nominale [P47] impostata di [P34] (nel bilancio solare di [P47]-[P52]).

Viene disabilitato appena la temperatura del bollitore supera la temperatura nominale.

Questa funzione è attiva durante il tempo di abilitazione [P07-P08].



Pompa di circolazione

Attraverso le funzioni speciali è possibile attivare una pompa di circolazione:

[P54=1, P54=2, P54=3].

P54=1 ➔ La pompa di circolazione viene continuamente inserita durante i tempi di abilitazione [P09-P10].

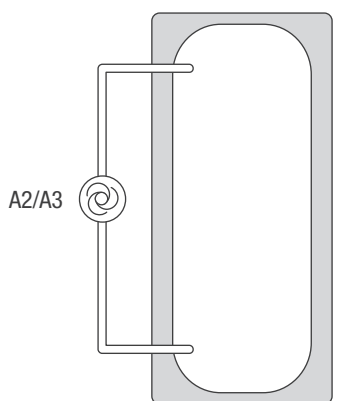
P54=2 ➔ In caso di un cortocircuito sull'ingresso di impulso viene inserita la pompa di circolazione per la durata di inserimento impostata P55 in minuti. Un nuovo inserimento è possibile solo dopo la scadenza del blocco di reinserimento impostato P56 in minuti.

L'inserimento avviene solo durante i tempi di abilitazione [P09-P10].

P54=3 ➔ attivazione durante l'inserimento della funzione antilegionellosi.

P54=1, P54=2, P54=3

P54=3



Aumento temperatura di ritorno

Attraverso le funzioni speciali è possibile attivare un aumento della temperatura di ritorno:

[P54=6 (bollitore 1; F4), P54=7 (bollitore 2; F2)].

La portata di ritorno dell'impianto di riscaldamento viene condotta attraverso l'accumulatore e in tal modo riscaldata.

L'inserimento attraverso A2 avviene quando la temperatura nel bollitore supera la temperatura di ritorno (F5) della seconda soglia di attivazione [P32].

La valvola è comandata in chiusura quando la temperatura del bollitore è inferiore alla temperatura di ritorno F5 + seconda soglia di disattivazione [P33].

Accessori

Evosol

Il regolatore solare EVOSOL è adatto alla regolazione di un impianto ad integrazione solare: controlla il trasferimento di calore dai collettori solari a un sistema di accumulo. Esso sovrintende al funzionamento della pompa avvalendosi delle informazioni raccolte dalle sonde di temperatura. Può comandare anche l'eventuale integrazione.

Il regolatore solare mette a disposizione 9 schemi impiantistici e funzioni avanzate come la regolazione della velocità delle pompe, la funzione di disinfezione termica, la protezione dei collettori solari da sovra-temperatura e da temperature troppo basse (funzione antigelo), e il contatore delle ore di esercizio.

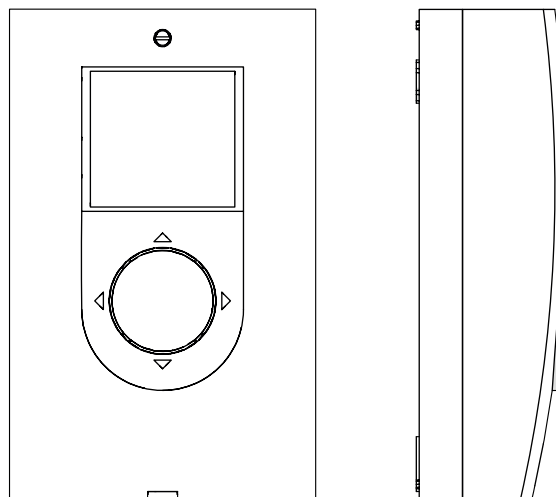
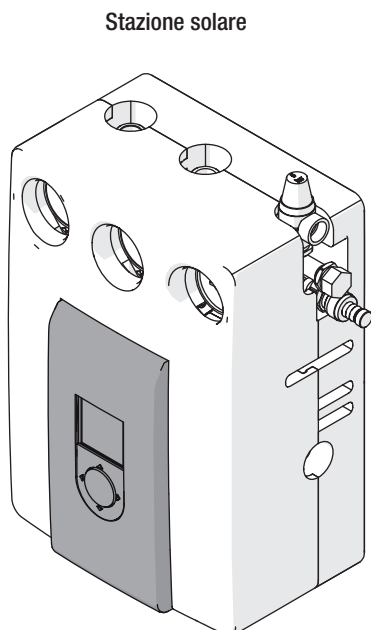
Il regolatore solare è dotato di n°4 ingressi per sonde di temperatura, n°2 NTC 10K @ 25°C (B 3435) da installare nell'accumulo 1 e n°2 PT1000 da installare nei collettori solari o nel secondo accumulo, n°1 uscita comando statico per pompe o valvole a 3 vie standard a 230 VAC, n°1 contatto pulito privo di potenziale e n°2 uscite PWM per pompe modulanti.

Conformità

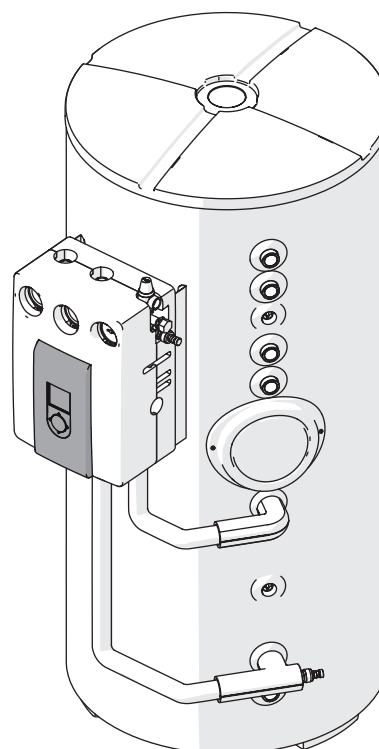
regolatori solari EVOSOL sono conformi a:

- Norma EN 61000-6-1:2007.
- Norma EN 61000-6-3:2007/A1:2011.
- Norma EN 61000-3-2:2014.
- Norma EN 61000-3-3:2013.
- Norma EN 60335-1:2012.
- Direttiva Compatibilità Elettromagnetica 2014/30/UE.
- Direttiva Bassa Tensione 2014/35/UE.
- Direttiva macchine 2006/42/CE.
- Direttiva concernente i dispositivi medici 93/42/CEE.
- Direttiva sulla restrizione dell'uso di determinate sostanze pericolose nelle apparecchiature elettriche ed elettroniche 2011/65/UE.

Il regolatore è già montato di serie sui seguenti prodotti:



Bollitore con stazione solare compatta

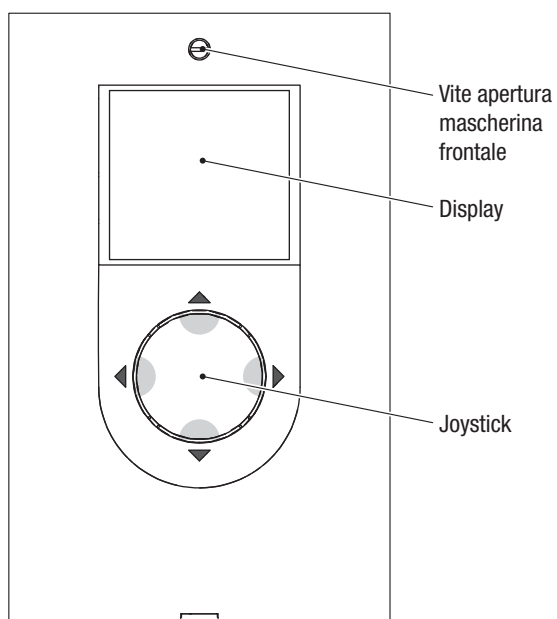


Accessori

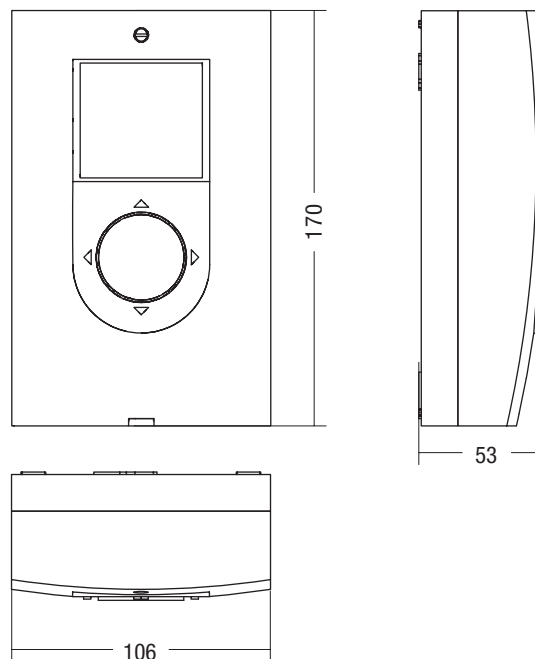
Dati tecnici

Alimentazione	230Vac +10 -15% 50-60Hz	
Protezione (fusibile)	F 3.15A - 250V - 5x20mm - rapido	
Assorbimento massimo in stand-by	3W	
Assorbimento massimo complessivo ammissibile	600W	
Grado di protezione da agenti esterni	IP20	
Uscite	U1	n°1 uscita statica 230Vac 1,3A Max @ $\cos \varphi > 0,5$
	U2	n°1 uscita contatto pulito privo di potenziale 230Vac 1A Max
Uscite di pilotaggio	CN6	n°2 uscite statiche PWM a 24VDC 25mA Max
Sensori di temperatura	S1-S4(S6)	PT1000 classe B
	S2-S3	NTC 10K @ 25°C (β 3435)
Accuratezza conversione	±2°C	
Interconnessione con altre centraline	linea RS-485 (protocollo Modbus RTU)	
Massimo numero dispositivi interconnessi	32	
Massima lunghezza interconnessione (somma nodi)	500 m cavo schermato a coppia intrecciata AWG 22-24 @ 9600 Baud velocità di trasmissione	
Terminazione inizio e fine interconnessione centraline	tramite jumper posizione J4	
Peso netto	300g	

Struttura

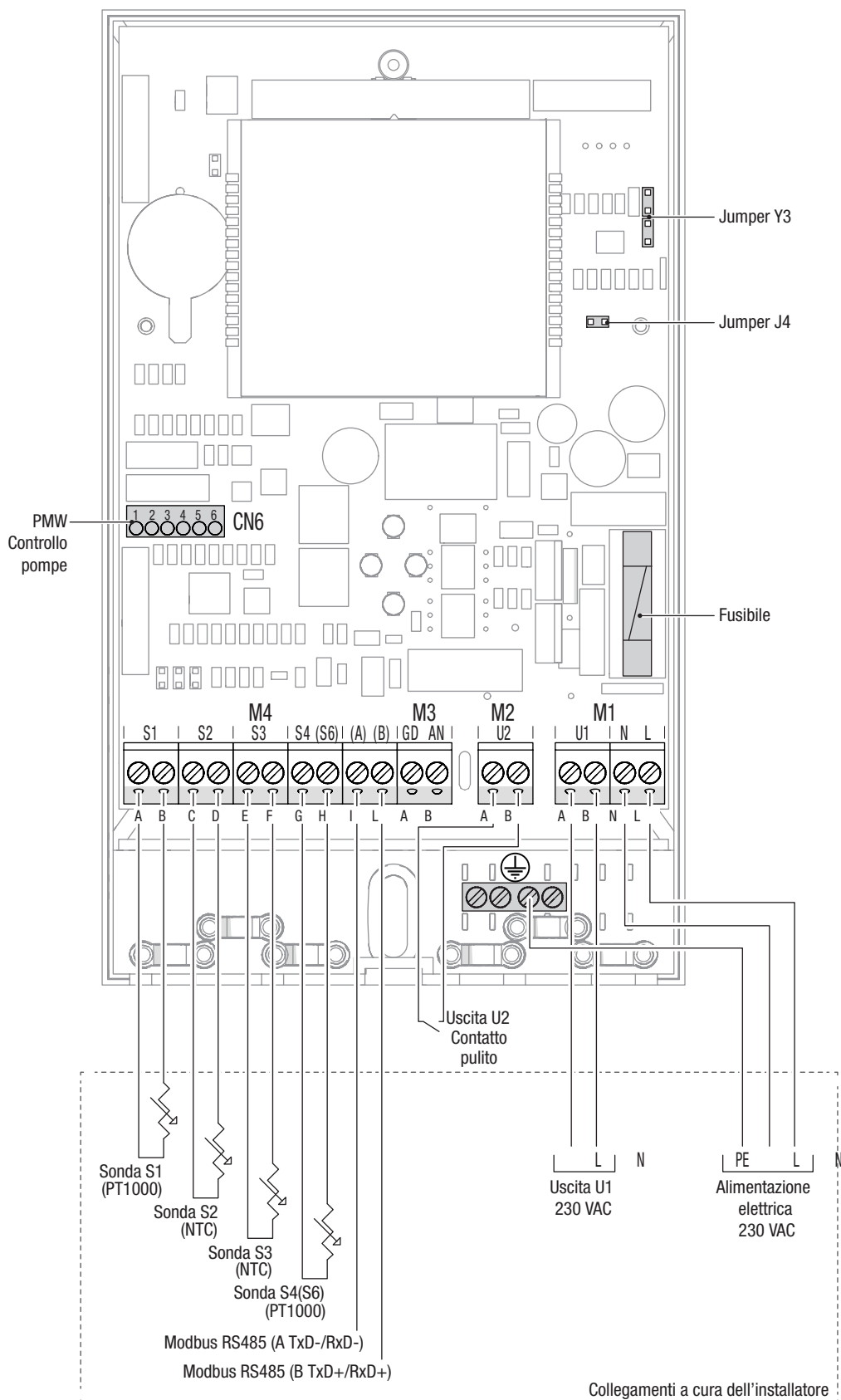


Dimensioni



Accessori

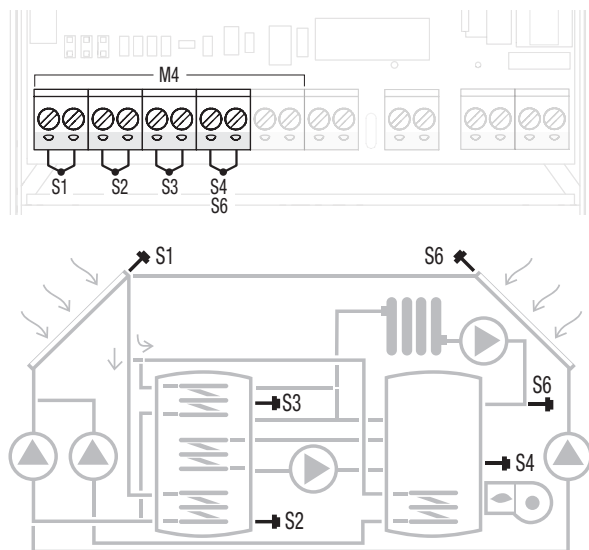
Schema elettrico



Accessori

Collegamenti morsettiera M4

- Sonda S1 PT1000 (sonda temperatura collettore 1).
- Sonda S2 NTC (sonda temperatura inferiore accumulo 1).
- Sonda S3 NTC (sonda temperatura superiore accumulo 1).
- Sonda S4 PT1000 (sonda temperatura accumulo 2) o sonda.
- S6 PT1000 (sonda temperatura collettore 2; sonda.
- temperatura ritorno impianto riscaldamento).



Le sonde di temperatura allacciate possono essere controllate con un multimetro-tester. La corrispondenza tra temperatura e resistenza è indicata nelle tabelle seguenti.

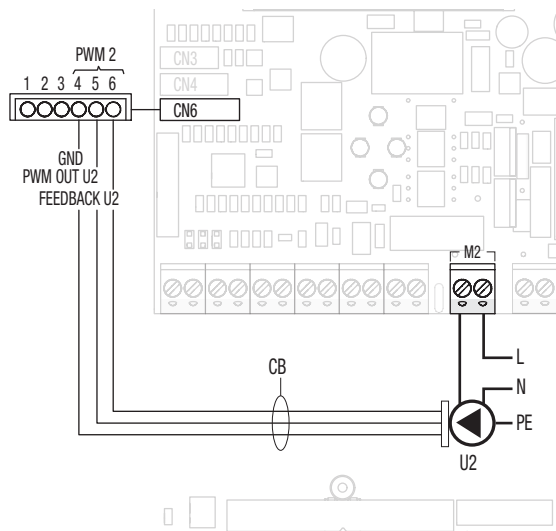
°C	Ω	°C	Ω
-10	961	55	1213
-5	980	60	1235
0	1000	65	1252
5	1019	70	1271
10	1039	75	1290
15	1058	80	1309
20	1078	85	1328
25	1097	90	1347
30	1117	95	1366
35	1136	100	1385
40	1155	105	1404
45	1175	110	1423
50	1194	115	1442

°C	Ω	°C	Ω	°C	Ω	°C	Ω
0	27200	28	8947	56	3433	84	1492
1	26061	29	8625	57	3326	85	1451
2	24976	30	8316	58	3222	86	1412
3	23942	31	8020	59	3122	87	1373
4	22957	32	7763	60	3026	88	1336
5	22017	33	7463	61	2934	89	1300
6	21120	34	7201	62	2844	90	1266
7	20265	35	6950	63	2758	91	1232
8	19449	36	6709	64	2674	92	1199
9	18670	37	6477	65	2594	93	1167
10	17926	38	6254	66	2516	94	1137
11	17216	39	6040	67	2441	95	1107
12	16537	40	5835	68	2369	96	1078
13	15889	41	5637	69	2299	97	1050
14	15270	42	5448	70	2232	98	1023
15	14678	43	5265	71	2166	99	997
16	14112	44	5090	72	2103	100	971
17	13571	45	4921	73	2043	101	947
18	13053	46	4758	74	1984	102	923
19	12558	47	4602	75	1927	103	900
20	12084	48	4452	76	1872	104	877
21	11630	49	4307	77	1819	105	855
22	11195	50	4168	78	1767	106	834
23	10780	51	4033	79	1717	107	813
24	10381	52	3904	80	1669	108	793
25	10000	53	3780	81	1623	109	774
26	9634	54	3660	82	1578	110	755
27	9283	55	3544	83	1534		

Collegamento pompe modulanti PWM

Regolatore integrato su altro prodotto

Il regolatore solare già integrato su un altro prodotto può gestire una ulteriore pompa modulante (in alternativa alla pompa 230Vac standard) collegando la parte di controllo pompa al connettore CN6 utilizzando il cablaggio (CB) disponibile come accessorio. La parte di potenza va collegata alla morsettiera M2 (uscita U2).



Accessori

Segnali di controllo PWM

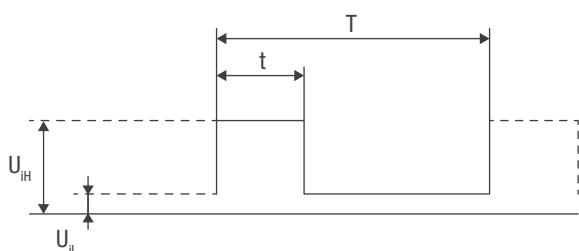
La pompa deve essere controllata attraverso un segnale digitale a bassa tensione PWM (pulse width modulation). La velocità cambia in funzione del segnale di input come indicato nel paragrafo “Segnale in ingresso PWM”.

Di seguito sono descritte le principali caratteristiche che il segnale PWM deve avere.

Segnale digitale a bassa tensione PWM

Il segnale d’onda quadra PWM è stato progettato per un intervallo di frequenza da 100 a 4.000 Hz. Il segnale PWM è usato per impostare la velocità del circolatore.

Esempio Duty cycle

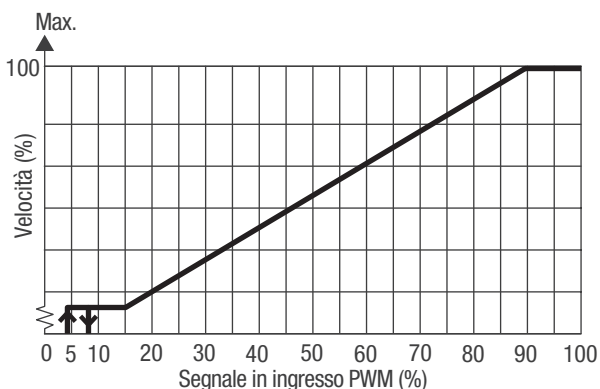


- T Periodo
- d Duty cycle (t/T)
- U_{iH} Alto livello di tensione del segnale in ingresso
- U_{iL} Basso livello di tensione del segnale in ingresso
- I_{iH} Intensità di corrente del segnale in ingresso

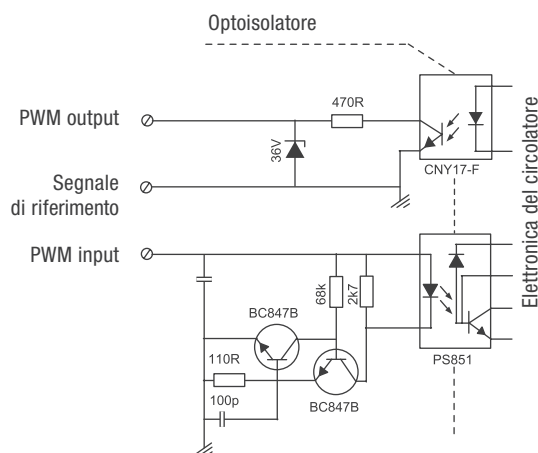
Esempio	Valutazione
T = 2 ms (500 Hz)	$U_{iH} = 4-24 V$
t = 0.6 ms	$U_{iL} \leq 1 V$
d % = $100 \times 0.6 / 2 = 30 \%$	$I_{iH} \leq 10 mA$ (dipendente da U_{iH})

Segnale in ingresso PWM

Con un basso valore di ingresso (<5 % PWM) viene impedito alla pompa di avviarsi. La pompa si arresta nel caso il segnale in ingresso sia tra il 5 e 8% del segnale PWM o in assenza del segnale PWM per ragioni di sicurezza. Se la pompa non riceve nessun input, dovuto per esempio alla rottura del cavo di segnale, si arresta per prevenire il surriscaldamento del sistema solare.



Circuito elettronico



Dati tecnici

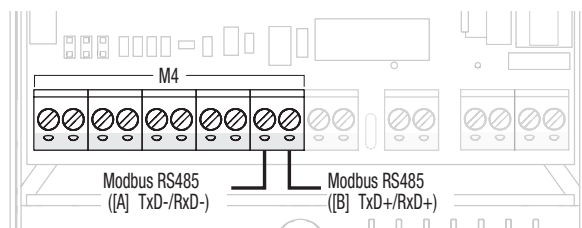
Massima potenza	Simbolo	Valore
Frequenza in ingresso PWM	f	100-4000 Hz
Consumo in stand-by		< 1 W
Alto livello di tensione del segnale in ingresso	U_{iH}	4-24 V
Basso livello di tensione del segnale in ingresso	U_{iL}	< 1 V
Intensità di corrente del segnale in ingresso	I_{iH}	< 10 mA
Duty cycle in ingresso	PWM	0-100%

Trasmissione dati Modbus

Il regolatore solare è equipaggiato con 1 morsetto per la trasmissione e ricezione dati tramite protocollo MODBUS RTU su linea RS-485. Fare attenzione alla polarità dei morsetti A e B.

Collegamenti morsettiera M4:

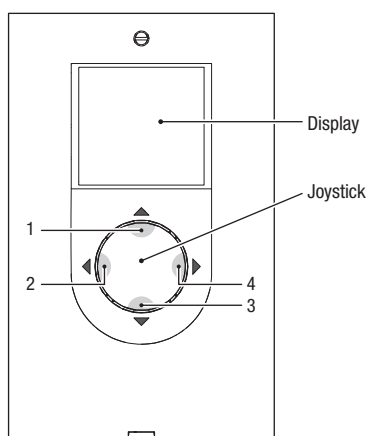
- MODBUS RS485 ([A] TxD-/RxD-)
- MODBUS RS485 ([B] TxD+/RxD+)



Accessori

Interfaccia Utente

Il regolatore solare viene comandato mediante il joystick direzionale a 4 tasti.

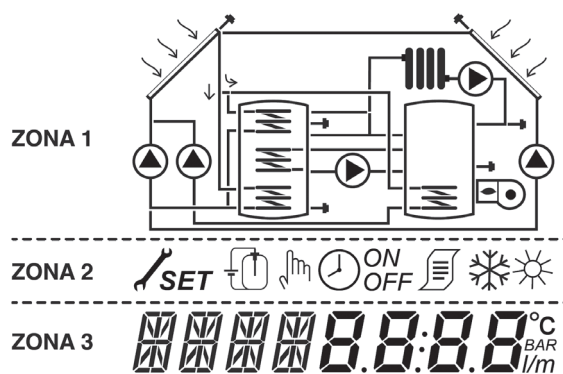


- Premendo “▲” (1) per qualche secondo è possibile inserire la password per accedere ai parametri destinati all’installatore.
- Premendo “◀” (2) o “▶” (4) è possibile scorrere i parametri di regolazione/visualizzazione; durante la modifica di un parametro, la pressione, per qualche secondo, consente di confermare il valore impostato e ritornare nella lista dei parametri.
- Premendo “▲” (1) per qualche secondo è possibile rendere modificabile il parametro visualizzato e incrementare il valore.
- Premendo “▼” (3) è possibile decrementare il valore del parametro selezionato.
- Premendo “▼” (3) per qualche secondo è possibile entrare nella modifica della ora, giorno e lingua di visualizzazione.

Visualizzazione

Il regolatore solare dispone di un display LCD da 2,8 pollici retroilluminato. Il display può essere suddiviso in 3 zone di visualizzazione:

1. Zona schemi d’impianto
2. Zona simboli
3. Zona parametri



1. Zona schemi d’impianto

La zona degli schemi d’impianto mostra lo schema attivo e memorizzato tramite il parametro SYSN. I simboli visualizzati lampeggiano, rimangono fissi o spariscono in funzione dello stato attuale del sistema.

2. Zona simboli



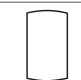









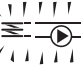
La zona dei simboli indica lo stato del sistema.

3. Zona parametri

Nella zona inferiore del display è possibile visualizzare i parametri del regolatore solare; nella parte sinistra viene visualizzata la sigla del parametro mentre nella parte destra il valore con la relativa unità di misura o l’impostazione del parametro.

In condizioni di stand-by il display si presenta spento con indicazione della temperatura della parte alta dell’accumulo (S3). Per accedere alla visualizzazione premere un tasto qualsiasi.

Icone display

	Collettore Solare
	Pompa Il simbolo lampeggia durante la fase di funzionamento
	Serbatoio accumulo
	Sistema di integrazione Il simbolo lampeggia durante la fase di funzionamento
	Radiatore/impianto di riscaldamento
	Serpentina accumulo
	Sonda di temperatura Il simbolo lampeggia quando si seleziona il parametro di visualizzazione relativo
	Presenza di allarme (richiesta manutenzione)
	Simbolo antigelo
	Sovratemperatura pannello
SET	Programmazione parametri Quando il parametro visualizzato è modificabile, appare sul display la scritta SET fissa, quando si entra in modifica, la scritta inizia a lampeggiare fino alla conferma Programmazione oraria in “automatico”
	Modalità manuale (abilita la gestione forzata delle uscite U1/U2)
	Contabilizzazione energia (non utilizzata)
	Questi simboli iniziano a lampeggiare quando la funzione disinfezione termica (antilegionella) è attiva

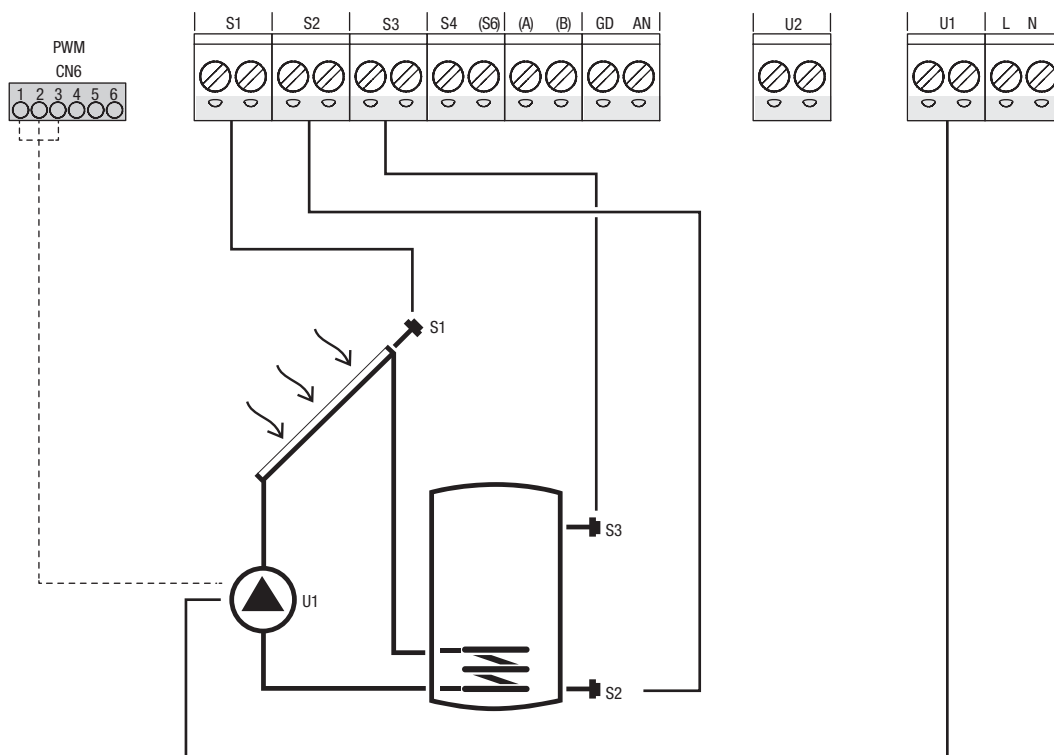
Accessori

Schemi di impianto

Sistema 1 - Riscaldamento solare con n. 1 accumulo

Il sistema lavora sulla differenza di temperatura tra il collettore solare (S1) e la zona bassa dell'accumulo (S2) per mantenere nell'accumulo la temperatura impostata al parametro n°59 (B1LO - SETPOINT BOILER1 BASSO).

Se la differenza S1-S2 è maggiore o uguale al valore impostato nel parametro n°8 (ON12) la pompa collegata all'uscita U1 viene attivata. La pompa (U1) resta attiva fino a quando la differenza di temperatura tra S1 e S2 raggiunge il valore impostato nel parametro n°9 (OF12).



- SET Parametro modificabile
- / Parametro o valore non utilizzato
- R/O Parametro disponibile per modbus solo in lettura
- R/W Parametro disponibile per modbus in scrittura e lettura

- S Sonda di temperatura
- U Pompa/valvola gestiti da regolatore

Accessori

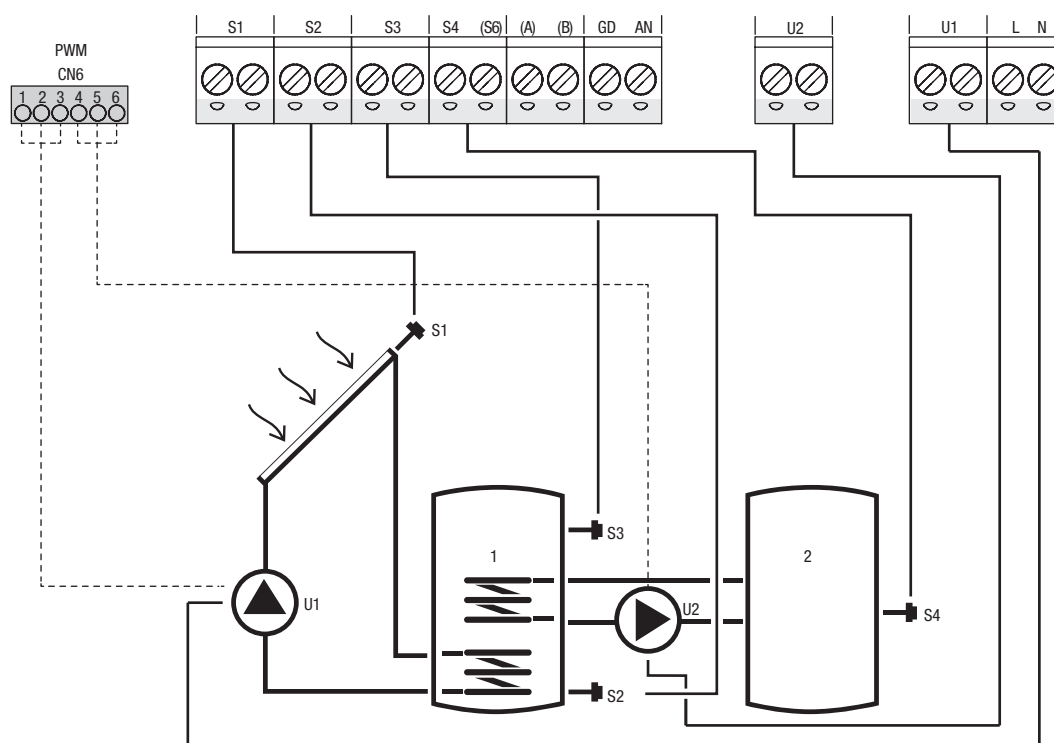
Sistema 2 - Riscaldamento solare con trasferimento di calore

Il sistema lavora sulla differenza di temperatura tra il collettore solare (S1) e la zona bassa del primo accumulatore (S2) per mantenere nell'accumulo 1 la temperatura impostata al parametro n°59 (B1LO - SETPOINT BOILER1 BASSO). Lavora inoltre sulla differenza di temperatura tra la zona alta del primo accumulatore (S3) e la zona bassa del secondo accumulatore (S4) per mantenere nell'accumulo 2 la temperatura impostata al parametro n°64 (B2LO - SETPOINT BOILER2 BASSO).

Se la differenza S1-S2 è maggiore o uguale al valore impostato nel parametro n°8 (ON12) la pompa collegata all'uscita U1 viene attivata. La pompa (U1) resta attiva fino a quando la differenza di temperatura tra S1 e S2 raggiunge il valore impostato nel parametro n°9 (OF12).

Se la differenza S3-S4 è maggiore o uguale al valore impostato nel parametro n°16 (ON34) e la sonda S3>ST12, la pompa collegata all'uscita U2 viene attivata.

La pompa (U2) resta attiva fino a quando la differenza di temperatura tra S3 e S4 raggiunge il valore impostato nel parametro n°17 (OF34).



SET Parametro modificabile
 / Parametro o valore non utilizzato
 R/O Parametro disponibile per modbus solo in lettura
 R/W Parametro disponibile per modbus in scrittura e lettura

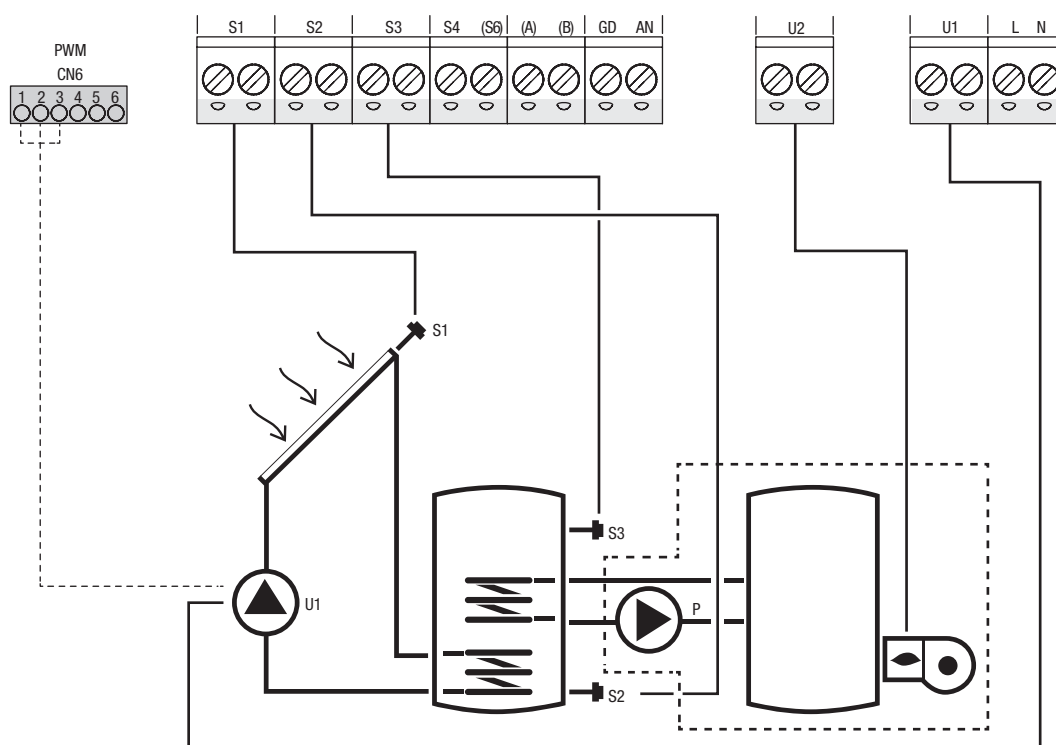
S Sonda di temperatura
 U Pompa/valvola gestiti da regolatore

Accessori

Sistema 3 - Impianto solare con riscaldamento integrativo

Il sistema lavora sulla differenza di temperatura tra il collettore solare (S1) e la zona bassa dell'accumulo (S2) per mantenere nell'accumulo la temperatura impostata al parametro n°59 (B1LO - SETPOINT BOILER1 BASSO).

Un riscaldamento integrativo, attivato tramite programma orario con i parametri n°103-109 (DAYn), funge da integrazione al collettore solare. Se la differenza S1-S2 è maggiore o uguale al valore impostato nel parametro n°8 (ON12) la pompa collegata all'uscita U1 viene attivata. La pompa (U1) resta attiva fino a quando la differenza di temperatura tra S1 e S2 raggiunge il valore impostato nel parametro n°9 (OF12). Tramite la programmazione oraria impostata nei parametri DAYn è possibile sfruttare un sistema integrativo per integrare lo scambio termico tra collettori solari e accumulo.



- SET Parametro modificabile
- / Parametro o valore non utilizzato
- R/O Parametro disponibile per modbus solo in lettura
- R/W Parametro disponibile per modbus in scrittura e lettura

- S Sonda di temperatura
- U Pompa/valvola gestiti da regolatore
- P Pompa
- Sistema integrativo

Accessori

Sistema 4 - Impianto solare con caricamento stratificato dell'accumulo

Il sistema permette di riscaldare due zone dell'accumulo in tempi diversi, permettendo di scegliere quali delle due zone ha priorità temporale sull'altra. Attraverso il parametro n°67 (PZB1) è possibile modificare la priorità della zona da riscaldare (la zona alta è di default).

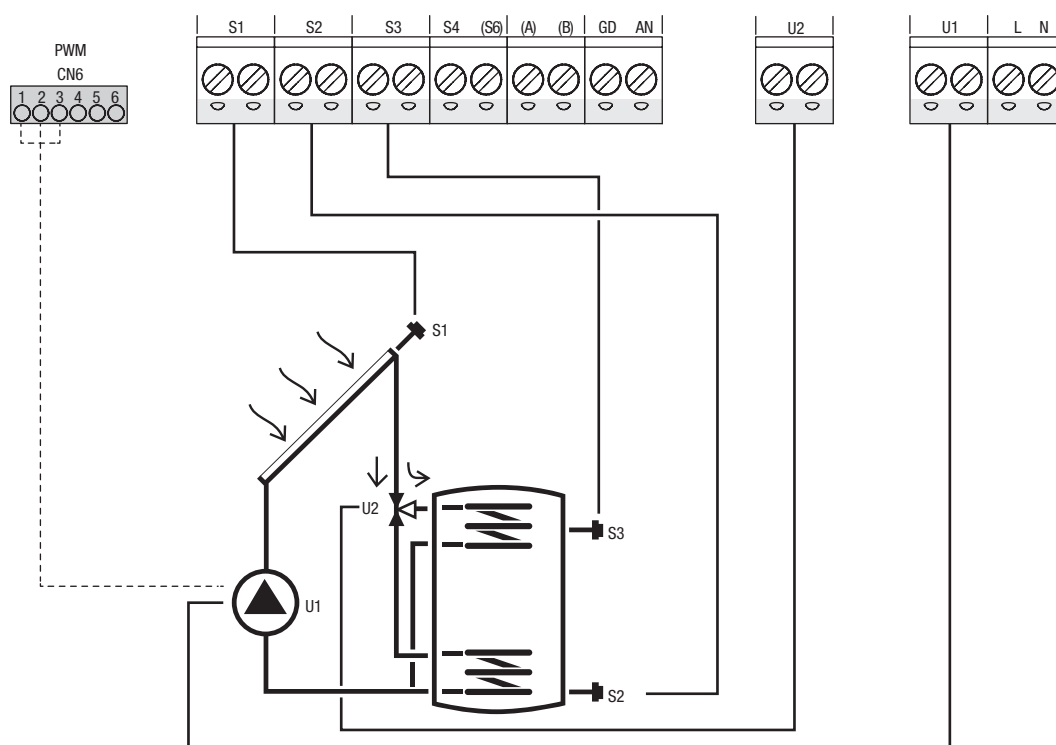
Il sistema lavora sulla differenza di temperatura tra il collettore solare (S1) e l'accumulo, sia per riscaldare la zona alta (S3) e mantenere la temperatura impostata al parametro n°56 (B1HI - SETPOINT BOILER1 ALTO) che per riscaldare la zona bassa (S2) e mantenere la temperatura impostata al parametro n°59 (B1LO - SETPOINT BOILER1 BASSO). È possibile così gestire il riscaldamento dell'accumulo controllandone la stratificazione tra la parte alta (S3) e quella bassa (S2).

Se la differenza S1-S3 è maggiore o uguale al valore impostato nel parametro n°10 (ON13) la pompa collegata all'uscita U1 viene attivata e l'elettrovalvola collegata all'uscita U2 commuta in modo da permettere la circolazione tra il collettore solare e la parte alta dell'accumulo (contatto dell'uscita U2 chiuso).

La pompa (U1) resta attiva fino a quando la differenza raggiunge il valore impostato nel parametro n°11 (OF13).

Se la differenza S1-S3 è maggiore o uguale al valore impostato nel parametro n°8 (ON12) la pompa collegata all'uscita U1 viene attivata e l'elettrovalvola collegata all'uscita U2 commuta in modo da permettere la circolazione tra il collettore solare e la zona bassa dell'accumulo (contatto dell'uscita U2 aperto).

La pompa (U1) resta attiva fino a quando la differenza di temperatura tra S1 e S2 raggiunge il valore impostato nel parametro n°9 (OF12).



- SET Parametro modificabile
- / Parametro o valore non utilizzato
- R/O Parametro disponibile per modbus solo in lettura
- R/W Parametro disponibile per modbus in scrittura e lettura

- S Sonda di temperatura
- U Pompa/valvola gestiti da regolatore

Accessori

Sistema 5 - Impianto solare con 2 serbatoi e logica prioritaria

Il sistema lavora sulla differenza di temperatura tra il collettore solare (S1) e la zona bassa del primo accumulo (S2) per mantenere nell'accumulo 1 la temperatura impostata al parametro n°59 (B1LO) (SETPOINT BOILER1 BASSO). Lavora inoltre sulla differenza di temperatura tra il collettore solare (S1) e la zona bassa del secondo accumulo (S4) per mantenere nell'accumulo 2 la temperatura impostata al parametro n°64 (B2LO) (SETPOINT BOILER2 BASSO).

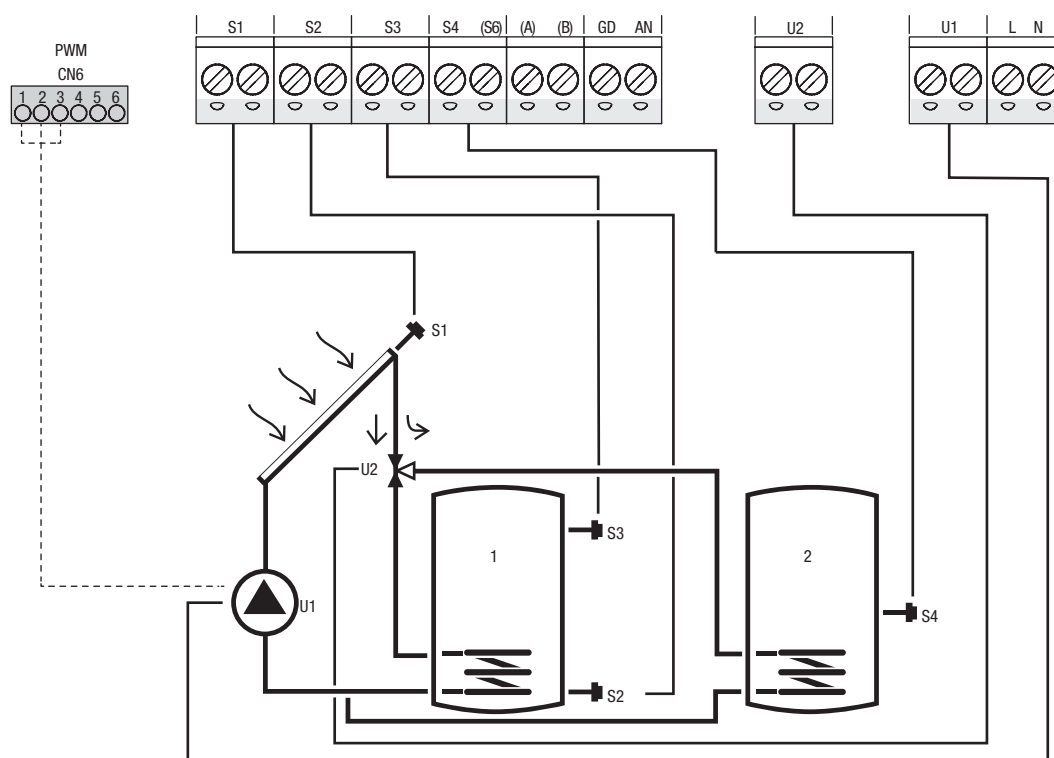
Se la differenza S1-S2 è maggiore o uguale al valore impostato nel parametro n°8 (ON12) la pompa collegata all'uscita U1 viene attivata e l'elettrovalvola collegata all'uscita U2 commuta in modo da permettere la circolazione tra il collettore solare e la zona bassa dell'accumulo 1 (contatto dell'uscita U2 aperto).

La pompa (U1) resta attiva fino a quando la differenza di temperatura tra S1 e S2 raggiunge il valore impostato nel parametro n°9 (OF12)..

Se la differenza S1-S4 è maggiore o uguale al valore impostato nel parametro n°12 (ON14) la pompa collegata all'uscita U1 viene attivata e l'elettrovalvola collegata all'uscita U2 commuta in modo da permettere la circolazione tra il collettore solare e la zona bassa dell'accumulo 2 (contatto dell'uscita U2 chiuso).

La pompa (U1) resta attiva fino a quando la differenza di temperatura tra S1 e S4 raggiunge il valore impostato nel parametro n°13 (OF14).

È possibile modificare la priorità dell'accumulo da riscaldare con il parametro n°53 (PRBO) (il primo accumulo è di default).



SET Parametro modificabile
 / Parametro o valore non utilizzato
 R/O Parametro disponibile per modbus solo in lettura
 R/W Parametro disponibile per modbus in scrittura e lettura

S Sonda di temperatura
 U Pompa/valvola gestiti da regolatore

Accessori

Sistema 6 - Impianto solare con 2 serbatoi e funzionamento con pompe

Il sistema lavora sulla differenza di temperatura tra il collettore solare (S1) e la zona bassa del primo accumulo (S2) per mantenere nell'accumulo 1 la temperatura impostata al parametro n°59 (B1LO - SETPOINT BOILER1 BASSO). Lavora inoltre sulla differenza di temperatura tra il collettore solare (S1) e la zona bassa del secondo accumulo (S4) per mantenere nell'accumulo 2 la temperatura impostata al parametro n°64 (B2LO - SETPOINT BOILER2 BASSO).

Se la differenza S1-S2 è maggiore o uguale al valore impostato nel parametro n°8 (ON12) la pompa collegata all'uscita U1 viene attivata.

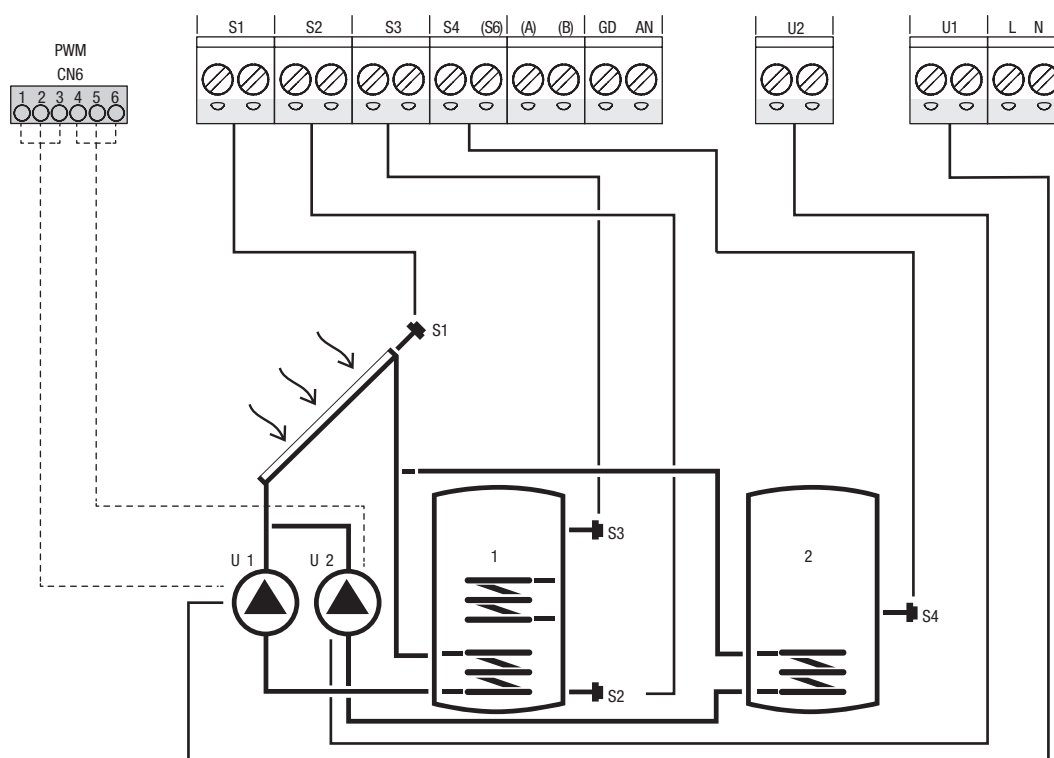
La pompa (U1) resta attiva fino a quando la differenza di temperatura tra S1 e S2 raggiunge il valore impostato nel parametro n°9 (OF12).

Se la differenza S1-S4 è maggiore o uguale al valore impostato nel parametro n°12 (ON14) la pompa collegata all'uscita U2 viene attivata.

La pompa (U2) resta attiva fino a quando la differenza di temperatura tra S1 e S4 raggiunge il valore impostato nel parametro n°13 (OF14).

Il sistema lavora con logica prioritaria (in alternanza tra i due accumuli) ed è possibile modificare la priorità dell'accumulo da riscaldare per primo con il parametro n°53 (PRBO) (il primo accumulo è di default).

NOTA: come seconda pompa (U2), è consigliato utilizzare una pompa con modulazione PWM.



SET Parametro modificabile
 / Parametro o valore non utilizzato
 R/O Parametro disponibile per modbus solo in lettura
 R/W Parametro disponibile per modbus in scrittura e lettura

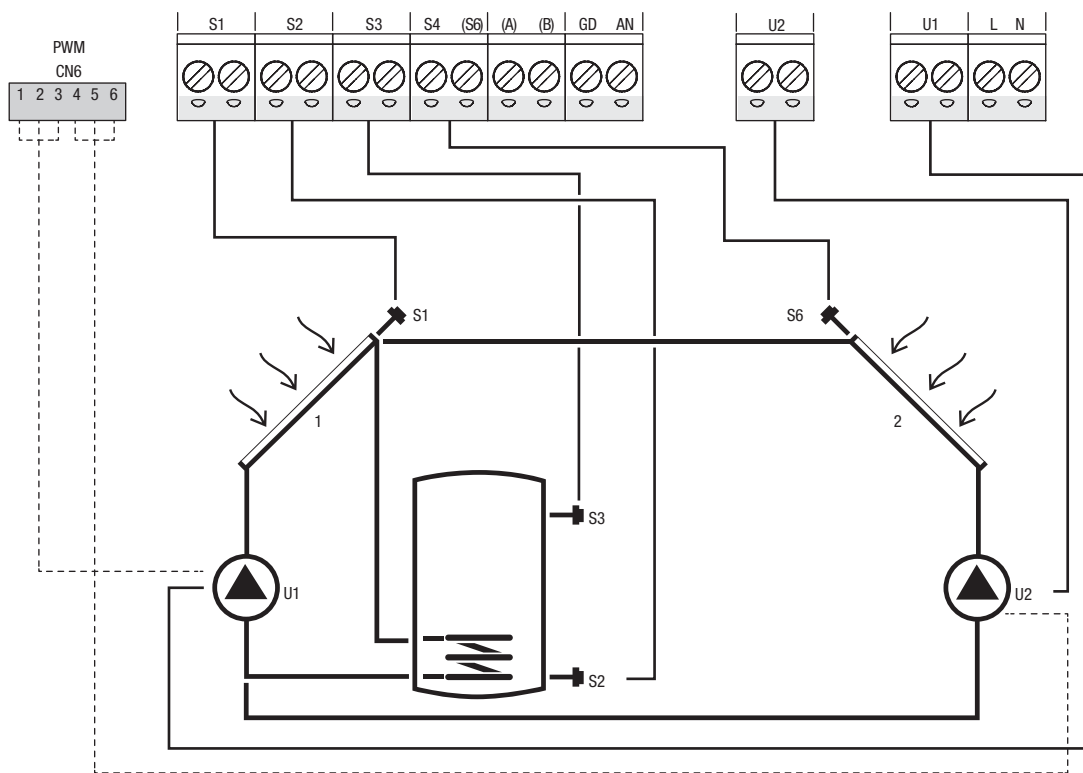
S Sonda di temperatura
 U Pompa/valvola gestiti da regolatore

Accessori

Sistema 7 - Impianto solare con 2 collettori e 1 accumulo

Il sistema lavora sia sulla differenza di temperatura tra il primo collettore solare (S1) e la zona bassa dell'accumulo (S2) che sulla differenza di temperatura tra il secondo collettore solare (S6) e la stessa zona (S2), per mantenere nell'accumulo la temperatura impostata al parametro n°59 (B1LO - SETPOINT BOILER1 BASSO).

Se la differenza S1-S2 è maggiore o uguale al valore impostato nel parametro n°8 (ON12) la pompa collegata all'uscita U1 viene attivata. La pompa (U1) resta attiva fino a quando la differenza di temperatura tra S1 e S2 raggiunge il valore impostato nel parametro n°9 (OF12).
 Se la differenza S6-S2 è maggiore o uguale al valore impostato nel parametro n°14 (ON62) la pompa collegata all'uscita U2 viene attivata. La pompa (U2) resta attiva fino a quando la differenza di temperatura tra S6 e S2 raggiunge il valore impostato nel parametro n°15(OF62).
 NOTA: come seconda pompa (U2), è consigliato utilizzare una pompa con modulazione PWM.



- SET Parametro modificabile
- / Parametro o valore non utilizzato
- R/O Parametro disponibile per modbus solo in lettura
- R/W Parametro disponibile per modbus in scrittura e lettura

- S Sonda di temperatura
- U Pompa/valvola gestiti da regolatore

Accessori

Sistema 8 - Impianto solare con riscaldamento integrativo tramite pompa agente su generatore a combustibile solido

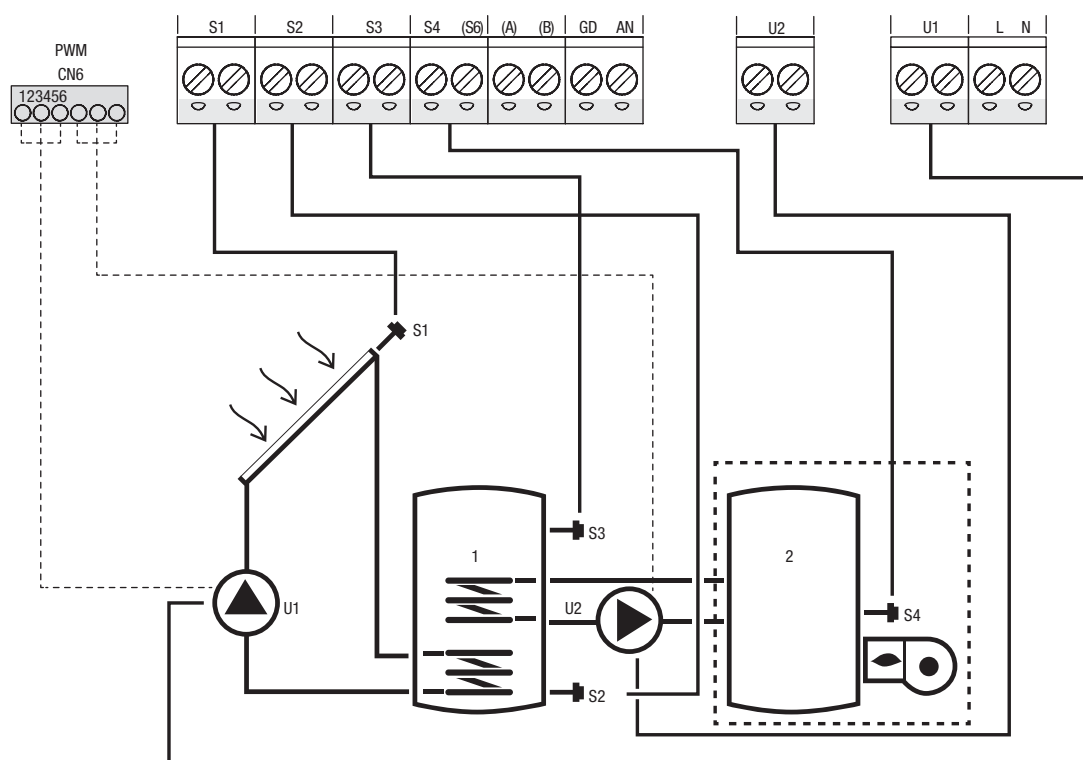
Il sistema lavora sulla differenza di temperatura tra il collettore solare (S1) e la zona bassa dell'accumulo (S2) per mantenere la temperatura impostata al parametro n°59 (B1LO - SETPOINT BOILER1 BASSO). Gestisce un sistema di integrazione (2), ad esempio un generatore a combustibile solido, lavorando sulla differenza di temperatura tra tale sistema (S4) e la zona alta dell'accumulo (S3), per mantenere la temperatura impostata al parametro n°56 (B1HI - SETPOINT BOILER1 ALTO).

Se la differenza S1-S2 è maggiore o uguale al valore impostato nel parametro n°8 (ON12) la pompa collegata all'uscita U1 viene attivata.

La pompa (U1) resta attiva fino a quando la differenza di temperatura tra S1 e S2 raggiunge il valore impostato nel parametro n°9 (OF12).

Se la differenza S4-S3 è maggiore o uguale al valore impostato nel parametro n°24 (ON43) e la temperatura del generatore a combustibile solido (S4) è maggiore del valore impostato nel parametro n°160 (T10N) la pompa collegata all'uscita U2 viene attivata.

La pompa (U2) resta attiva fino a quando la differenza S4-S3 raggiunge il valore impostato nel parametro n°24 (OF43) o se la temperatura del generatore a combustibile solido (S4) raggiunge il valore impostato nel parametro n°163 (T10F).



- SET Parametro modificabile
- / Parametro o valore non utilizzato
- R/O Parametro disponibile per modbus solo in lettura
- R/W Parametro disponibile per modbus in scrittura e lettura

- S Sonda di temperatura
- U Pompa/valvola gestiti da regolatore
- Sistema integrativo

Accessori

Sistema 9 - Impianto solare con sistema di innalzamento della temperatura nel ritorno del circuito di riscaldamento

Il sistema lavora sulla differenza di temperatura tra il collettore solare (S1) e la zona bassa dell'accumulo (S2) per mantenere nell'accumulo la temperatura impostata al parametro n°59 (B1L0 - SETPOINT BOILER1 BASSO). Controlla inoltre la differenza di temperatura tra la zona alta dell'accumulo (S3) e il circuito di ritorno dell'impianto di riscaldamento (S6) per integrare tale sistema nel caso l'accumulo sia sufficientemente riscaldato.

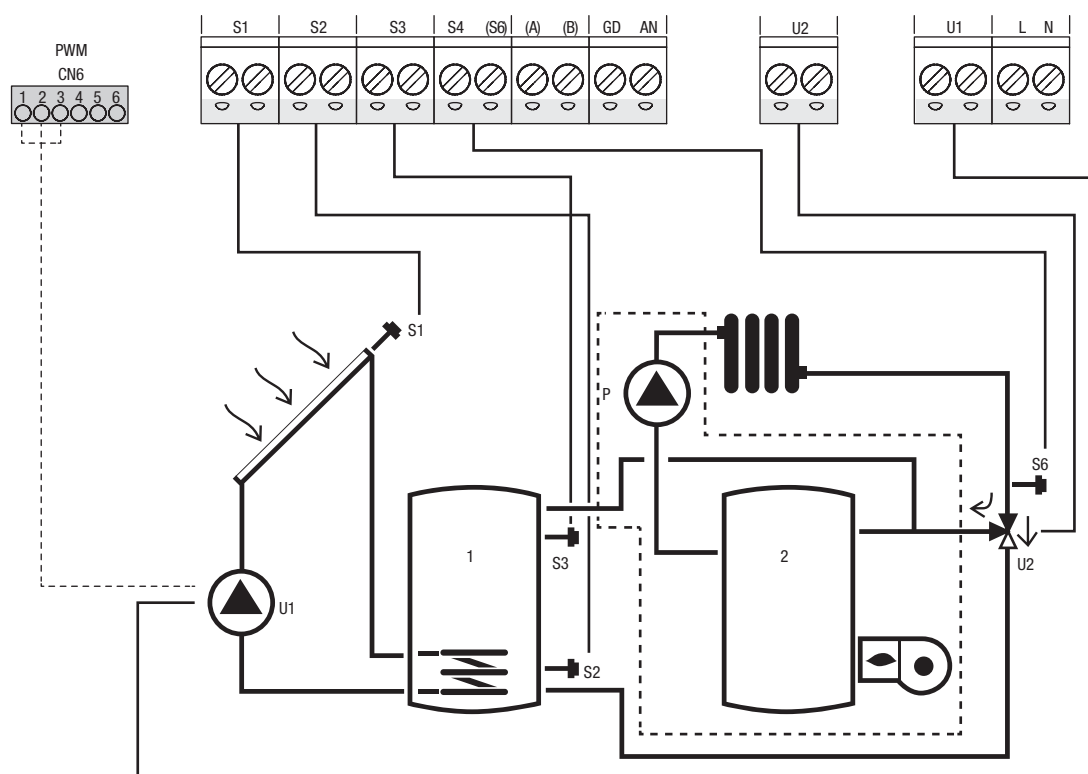
Il sistema di innalzamento integrativo viene sfruttato per il circuito di ritorno dell'impianto di riscaldamento.

Se la differenza S1-S2 è maggiore o uguale al valore impostato nel parametro n°8 (ON12) la pompa collegata all'uscita U1 viene attivata.

La pompa (U1) resta attiva fino a quando la differenza di temperatura tra S1 e S2 raggiunge il valore impostato nel parametro n°9 (OF12).

Se la differenza S3-S6 è maggiore o uguale al valore impostato nel parametro n°18 (ON36) l'elettrovalvola collegata all'uscita U2 viene commutata.

Il circuito di riscaldamento viene riscaldato fino a quando la differenza S3-S6 raggiunge il valore impostato nel parametro n°19 (OF36).



SET Parametro modificabile
 / Parametro o valore non utilizzato
 R/O Parametro disponibile per modbus solo in lettura
 R/W Parametro disponibile per modbus in scrittura e lettura

S Sonda di temperatura
 U Pompa/valvola gestiti da regolatore
 P Pompa
 --- Generatore di calore

Caldaie e sistemi specifici per impianti solari

(per ulteriori informazioni consultare la scheda tecnica del prodotto)

Tower Green he S

caldaia a basamento a condensazione combinata con bollitore solare

modulazione 1:10

circulatori impianti: automodulanti basso consumo (EEI<0,23)

possibilità di gestire fino a 3 zone in riscaldamento

emissioni NOx classe 5 secondo Normativa Europea UNI EN 483

scambiatore condensante brevettato (Patent Pending)

predisposizione per il collegamento ai pannelli solari termici

interfaccia con grande display per una più chiara impostazione dei parametri

pompa circuito solare di serie

regolatore di flusso circuito solare di serie

vaso espansione circuito solare di serie

valvola miscelatrice di serie

bollitore ad accumulo da 200 litri con doppia serpentina (garanzia 5 anni)

vaso espansione sanitario 8 litri di serie

termoregolazione con sonda esterna di serie



La caldaia a condensazione Tower Green si configura come apparecchio produttore di acqua calda, ad elevata efficienza termica, a bassa temperatura, per impianti di riscaldamento e per uso sanitario, tramite bollitore solare a doppio serpentino della capacità di 200 litri, predisposto di serie con gruppo idraulico di ritorno per l'abbinamento ai pannelli solari termici.

È composta da uno scambiatore compatto in alluminio monoblocco, a basso contenuto di acqua e a bassa perdita di carico e da un bruciatore premiscelato a microfiamme gestito da un quadro di controllo elettronico, il tutto posto all'interno di una solida mantellatura autoportante. L'apparecchio è a camera di combustione stagna e, a seconda dell'accessorio scarico fumi, è classificato nelle categorie B23P; B53P; C13, C13x; C23; C33, C33x; C43, C43x C53, C53x; C63, C63x; C83, C83x; C93, C93x. Il ventilatore, costantemente controllato dalla scheda elettronica, serve a smaltire i prodotti della combustione e ad aspirare dall'esterno l'aria comburente.

Le caratteristiche del corpo generatore e del bruciatore consentono prestazioni termotecniche di primo piano.

La camera di combustione e lo sviluppo delle superfici di scambio sono progettate per mantenere bassa la temperatura sulla superficie del bruciatore, al fine di contenere le emissioni, ottenere elevati rendimenti di combustione e migliorare l'affidabilità in fase di accensione. La caldaia Tower Green è completa di valvole di sicurezza, valvole di sfiato, vasi di espansione, rubinetti di scarico, rubinetto di carico impianto e circolatori per l'impianto di riscaldamento, per il bollitore e per il circuito solare.

La gestione di più zone di riscaldamento, in alta e bassa temperatura, è realizzabile con l'ausilio di accessori specifici presenti a catalogo.

Caldaie e sistemi specifici per impianti solari

Tower Green HE S Hybrid

caldaia a basamento a condensazione combinata con bollitore solare

modulazione 1:10

circulatori impianti: automodulanti basso consumo (EEI<0,23)

possibilità di gestire fino a 3 zone in riscaldamento

emissioni NOx classe 5 secondo Normativa Europea UNI EN 483

scambiatore condensante brevettato (Patent Pending)

predisposizione per il collegamento ai pannelli solari termici

interfaccia con grande display per una più chiara

impostazione dei parametri

pompa circuito solare

regolatore di flusso circuito solare

vaso espansione circuito solare 18 litri

valvola miscelatrice acqua sanitaria

bollitore ad accumulo da 200 litri con doppia serpentina (garanzia 5 anni)

vaso espansione sanitario 8 litri

termoregolazione con sonda esterna di serie

La caldaia a condensazione Tower Green HE S Hybrid si configura come apparecchio produttore di acqua calda, ad elevata efficienza termica, per impianti di riscaldamento e per uso sanitario, tramite bollitore solare a doppio serpentino della capacità di 200 litri, predisposto di serie con gruppo idraulico di ritorno per l'abbinamento ai pannelli solari termici. La caldaia Tower Green HE S Hybrid è predisposta al collegamento esterno ad una pompa di calore Hydronic Unit per l'integrazione riscaldamento e raffrescamento dell'impianto termico. È composta da uno scambiatore compatto in alluminio monoblocco, a basso contenuto di acqua e a bassa perdita di carico e da un bruciatore premiscelato a microfiamme gestito da un quadro di controllo elettronico, il tutto posto all'interno di una solida mantellatura autoportante. L'apparecchio è a camera di combustione stagna e, a seconda dell'accessorio scarico fumi, è classificato nelle categorie B23P; B53P; C13, C13x; C33, C33x; C43, C43x C53, C53x; C63, C63x; C83, C83x; C93, C93x. Il ventilatore, costantemente controllato dalla scheda elettronica, serve a smaltire i prodotti della combustione e ad aspirare dall'esterno l'aria comburente.

Le caratteristiche del corpo generatore e del bruciatore consentono prestazioni termotecniche di primo piano.

La camera di combustione e lo sviluppo delle superfici di scambio sono progettate per mantenere bassa la temperatura sulla superficie del bruciatore, al fine di contenere le emissioni, ottenere elevati rendimenti di combustione e migliorare l'affidabilità in fase di accensione. La caldaia Tower Green HE S Hybrid è completa di valvole di sicurezza, valvole di sfiato, vasi di espansione, rubinetti di scarico, rubinetto di riempimento e circulatori per l'impianto di riscaldamento, per il bollitore e per il circuito solare.

La gestione di più zone di riscaldamento e raffrescamento, dirette o miste, è realizzabile con l'ausilio di accessori specifici presenti a catalogo.



Caldaie e sistemi specifici per impianti solari

Solar Box LE

Sistema integrato ad incasso per la produzione di acqua calda sanitaria e riscaldamento dotato di circolatori low-energy ($EEL \leq 0,23$).

Soluzione con caldaia a condensazione combinata

Sistema fornito in kit costituito da:

- **Incasso "Solar Box"**: box da incasso da esterno progettato per accogliere il sistema completo ad esclusione del collettore solare.
- **Modulo "Solar Box"**: da scegliere in funzione del tipo di impianto di riscaldamento.
- **Bollitore MS "Solar Box"**: inox, monoserpentino, 150 litri.
- **Rampe "Solar Box" C.S.I.**: tubi di collegamento tra modulo e caldaia C.S.I., rubinetto gas.
- **Raccorderia "Solar Box"**: raccordi e rubinetti di collegamento alla dima dell'armadio ad incasso.

Caldaie applicabili: tutte le caldaie a condensazione per esterno combinate (consultare il listino).

Soluzione con caldaia a condensazione solo riscaldamento

Sistema fornito in kit costituito da:

- **Incasso "Solar Box"**: box da incasso da esterno progettato per accogliere il sistema completo ad esclusione del collettore solare.
- **Modulo "Solar Box"**: da scegliere in funzione del tipo di impianto di riscaldamento.
- **Bollitore DS "Solar Box"**: inox, doppio serpentino, 150 litri.
- **Rampe "Solar Box" R.S.I.**: tubi di collegamento tra modulo e caldaia R.S.I., rubinetto gas.
- **Raccorderia "Solar Box"**: raccordi e rubinetti di collegamento alla dima dell'armadio ad incasso.

Caldaie applicabili: tutte le caldaie a condensazione per esterno solo riscaldamento (consultare il listino).



Caldaie e sistemi specifici per impianti solari

Hybrid Box



Unità incasso

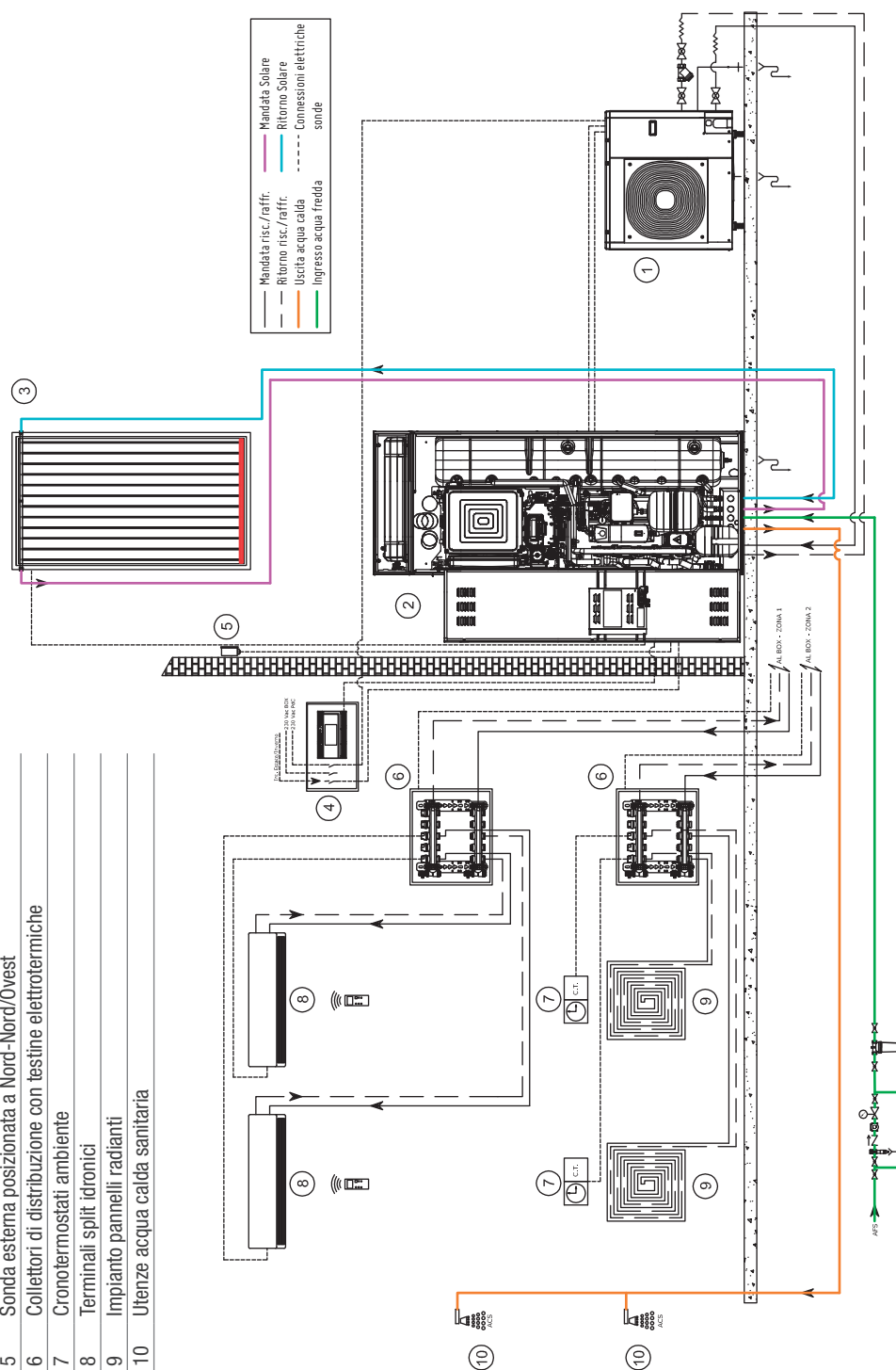
Hybrid Box è un gruppo termico premiscelato a condensazione per installazione ad incasso per il riscaldamento, la climatizzazione estiva e la produzione di acqua calda sanitaria ad integrazione solare. È disponibile con potenze da 25 a 35 kW nella versione con caldaia combinata istantanea e bollitore bivalente a doppio serpentino e si avvale del contributo della pompa di calore (unità esterna) sia per la produzione di acqua sanitaria che per le esigenze di impianto.

Unità esterna

L'unità esterna è la proposta Beretta per il riscaldamento ed il raffrescamento con pompa di calore ad alta efficienza energetica con possibilità di produzione di acqua calda sanitaria per uso domestico. L'unità è equipaggiata con un controllo DC-Inverter a modulazione PAM e PWM, che permette al compressore una modulazione continua dal 30% fino al 120%, garantendo in qualsiasi momento standard energetici elevati. Per i modelli da 6 e 8 kW, il compressore è di tipo TWIN Rotary. Il campo di funzionamento dell'unità in inverno arriva sino a temperature esterne di -20°C , con acqua calda fino a $+60^{\circ}\text{C}$; in funzionamento estivo la temperatura esterna massima è $+46^{\circ}\text{C}$ con una temperatura massima dell'acqua refrigerata di $+18^{\circ}\text{C}$. L'unità esterna è perciò la proposta ideale per qualsiasi tipo di applicazione residenziale per il riscaldamento ed il raffrescamento con installazioni a pavimento e/o ventilconvettori. L'unità è monoblocco, quindi tutti i componenti sono alloggiati all'interno per agevolare e rendere più veloci le operazioni di installazione. Disponibile in tre modelli da 4 - 6 - 8 kW.

Sistema ibrido compatto con solare termico, pompa di calore (caldo / freddo) e caldaia combinata per integrazione all'impianto termico e bollitore sanitario - HYBRID BOX

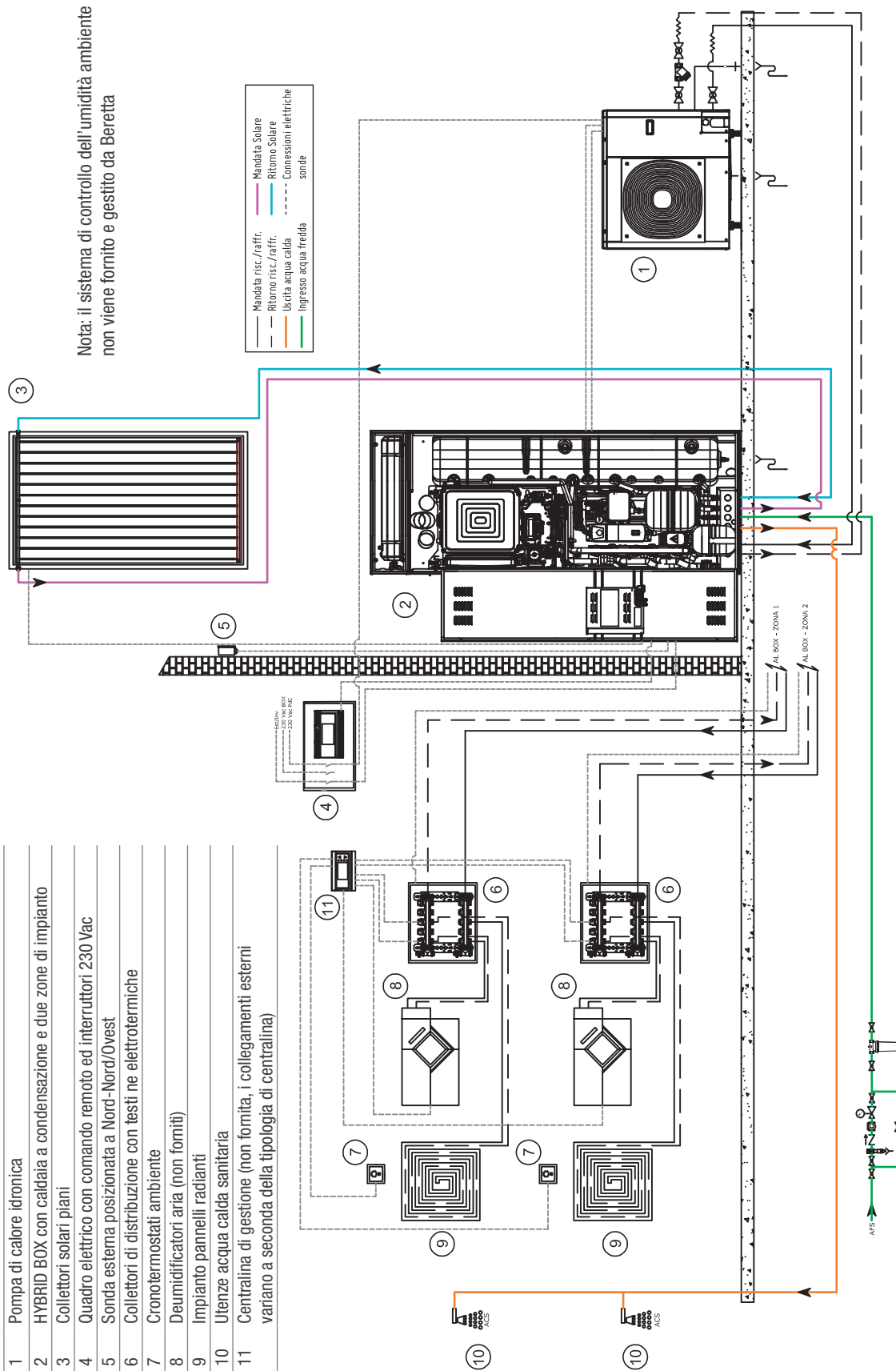
- 1 Pompa di calore idronica
- 2 HYBRID BOX con caldaia a condensazione e due zone di impianto
- 3 Collettori solari piani
- 4 Quadro elettrico con comando remoto ed interruttori 230 Vac e interruttore estate/inverno
- 5 Sonda esterna posizionata a Nord-Nord/Ovest
- 6 Collettori di distribuzione con testine elettrotermiche
- 7 Cronotermostati ambiente
- 8 Terminali split idronici
- 9 Impianto pannelli radianti
- 10 Utenze acqua calda sanitaria



Esempi di sistemi con solare termico

Sistema ibrido compatto con solare termico, pompa di calore (caldo / freddo) e caldaia combinata per integrazione all'impianto termico e bollitore sanitario - HYBRID BOX

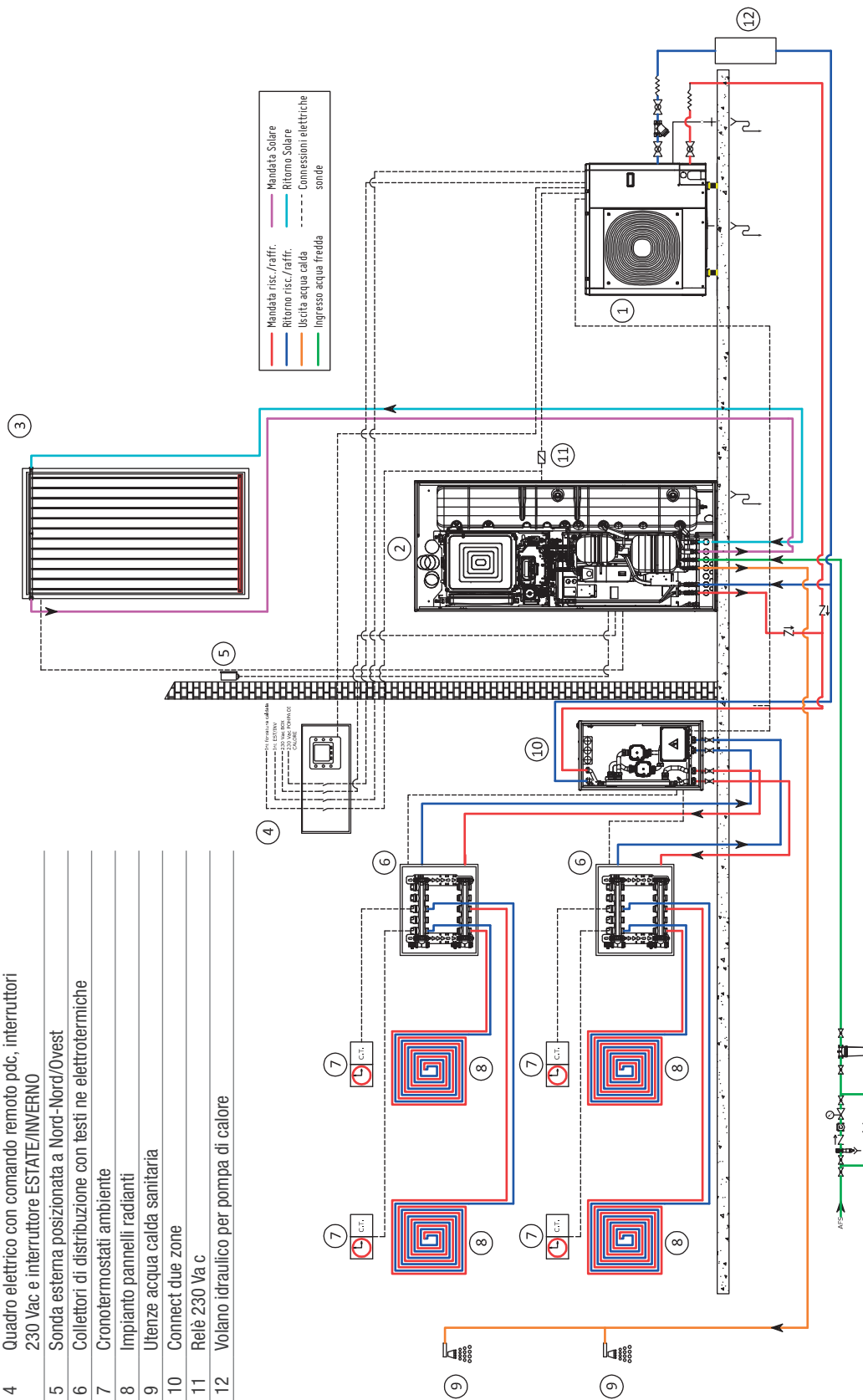
- 1 Pompa di calore idronica
- 2 HYBRID BOX con caldaia a condensazione e due zone di impianto
- 3 Collettori solari piani
- 4 Quadro elettrico con comando remoto ed interruttori 230 Vac
- 5 Sonda esterna posizionata a Nord-Nord/Ovest
- 6 Collettori di distribuzione con testine elettrotermiche
- 7 Cronotermostati ambiente
- 8 Deumidificatori aria (non forniti)
- 9 Impianto pannelli radianti
- 10 Utenze acqua calda sanitaria
- 11 Centralina di gestione (non fornita, i collegamenti esterni variano a seconda della tipologia di centralina)



Esempi di sistemi con solare termico

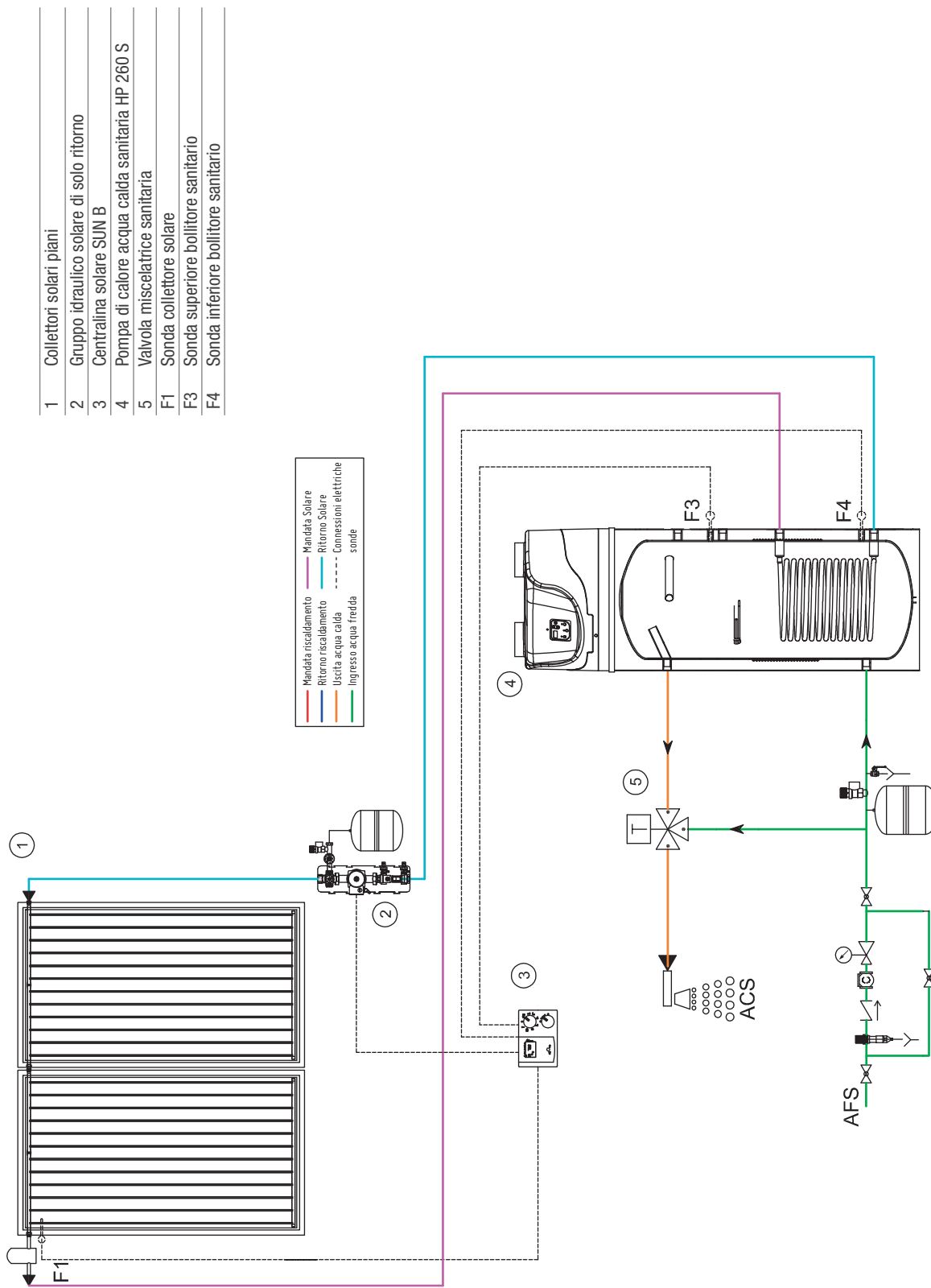
Impianto di riscaldamento con pompa di calore e SOLAR BOX - Integrazione acqua sanitaria con solare termico

- 1 Pompa di calore idronica
- 2 SOLAR BOX con caldaia a condensazione con una zona diretta
- 3 Collettori solari piani
- 4 Quadro elettrico con comando remoto pdc, interruttori 230 Vac e interruttore ESTATE/INVERNO
- 5 Sonda esterna posizionata a Nord-Nord/Ovest
- 6 Collettori di distribuzione con testine ne elettrotermiche
- 7 Cronotermostati ambiente
- 8 Impianto pannelli radianti
- 9 UtENZE acqua calda sanitaria
- 10 Connect due zone
- 11 Relè 230 Va c
- 12 Volano idraulico per pompa di calore



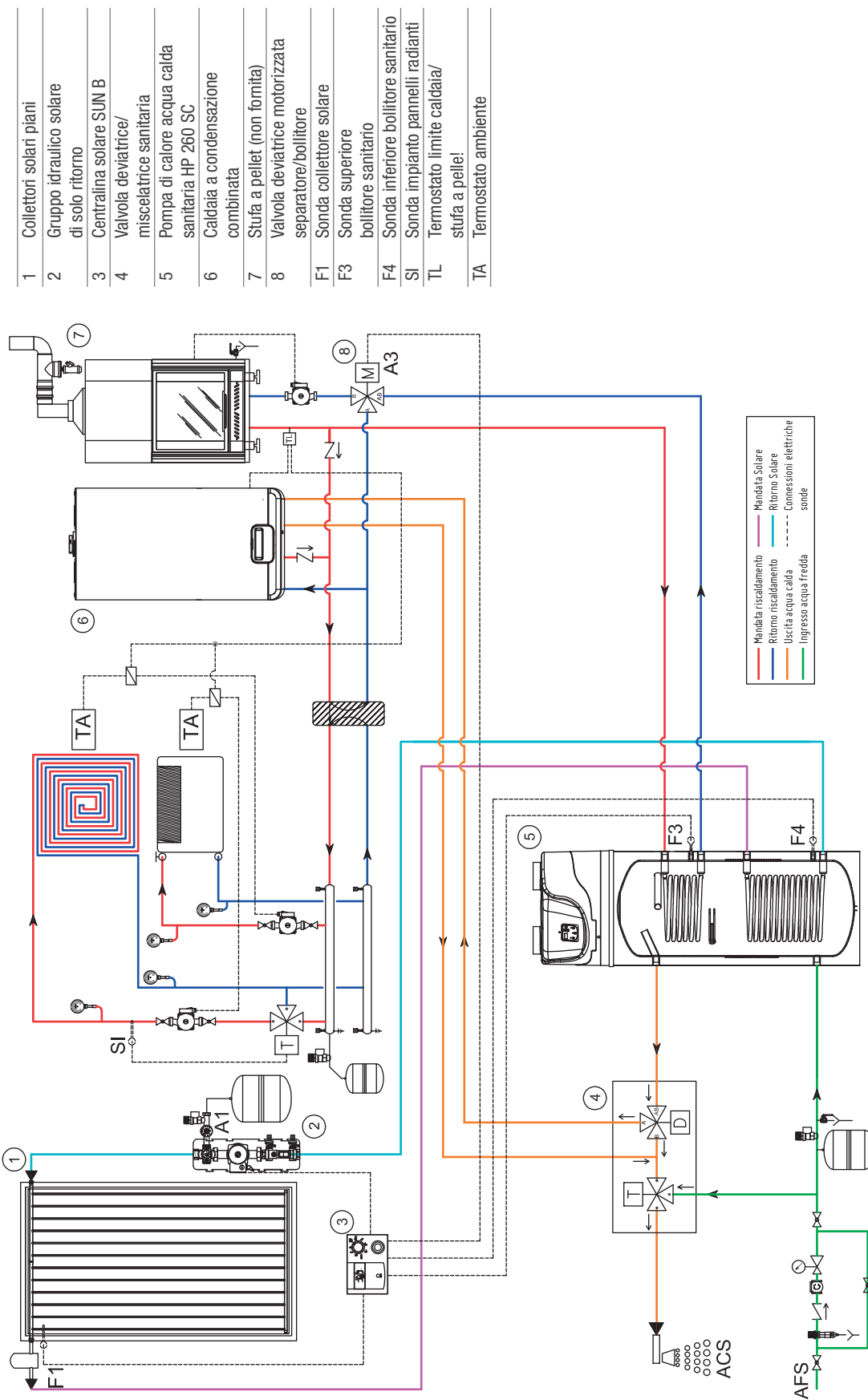
Esempi di sistemi con solare termico

Sistema ad integrazione sanitaria con bollitore in pompa di calore (HP 260 S) ed impianto solare termico



Esempi di sistemi con solare termico

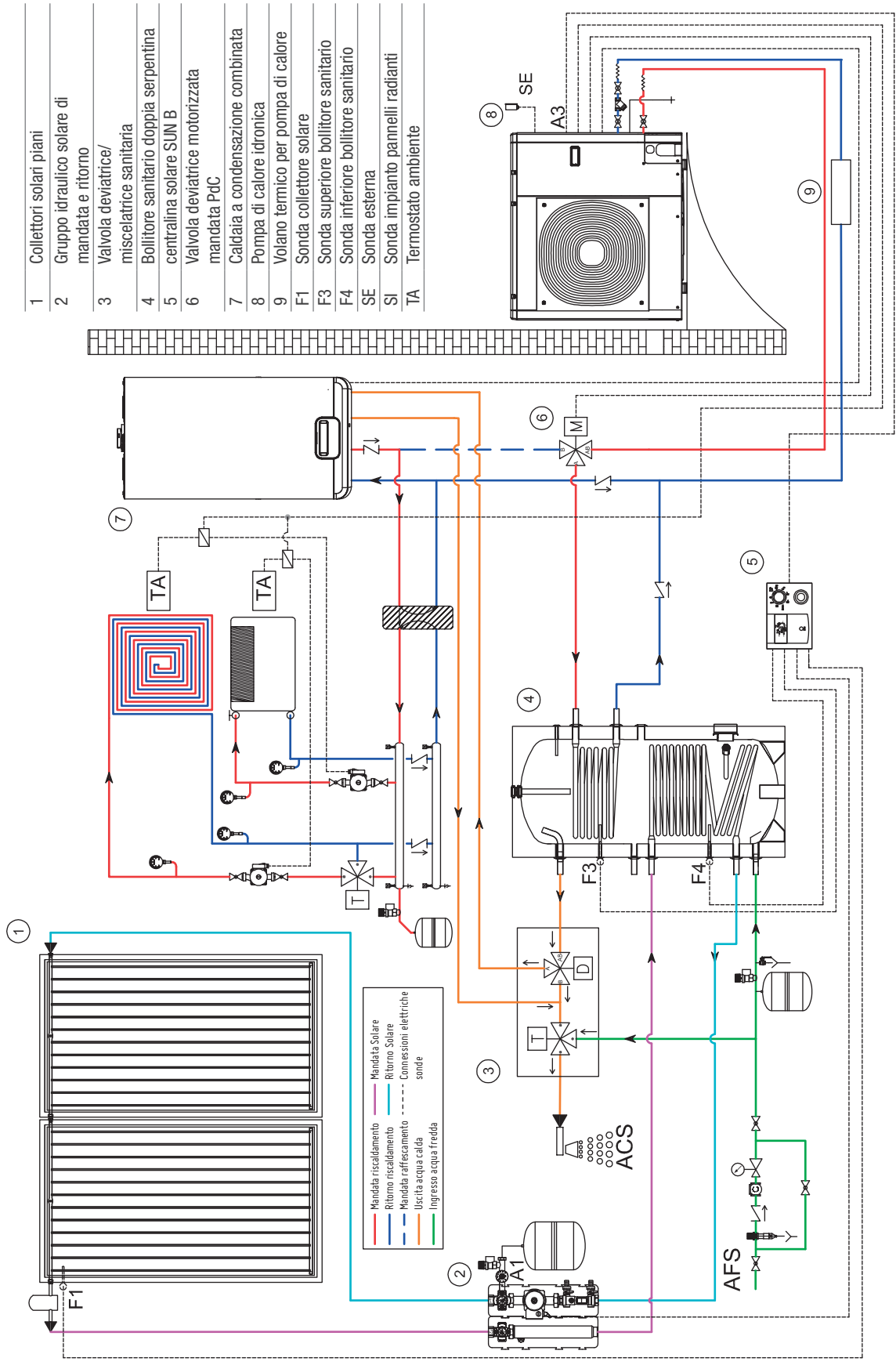
Sistema ad integrazione sanitaria con bollitore in pompa di calore (HP 260 SC) ed impianto solare termico - caldaia combinata per integrazione impianto termico, funzione preriscaldamento al prelievo sanitario - stufa a pellet per integrazione all'impianto di riscaldamento e bollitore sanitario



- 1 Collettori solari piani
- 2 Gruppo idraulico solare di solo ritorno
- 3 Centralina solare SUN B
- 4 Valvola deviatrice/miscelatrice sanitaria
- 5 Pompa di calore acqua calda sanitaria HP 260 SC
- 6 Caldaia a condensazione combinata
- 7 Stufa a pellet (non fornita)
- 8 Valvola deviatrice motorizzata separatore/bollitore
- F1 Sonda collettore solare
- F3 Sonda superiore bollitore sanitario
- F4 Sonda inferiore bollitore sanitario
- SI Sonda impianto pannelli radianti
- TL Termostato limite caldaia/stufa a pellet
- TA Termostato ambiente

Esempi di sistemi con solare termico

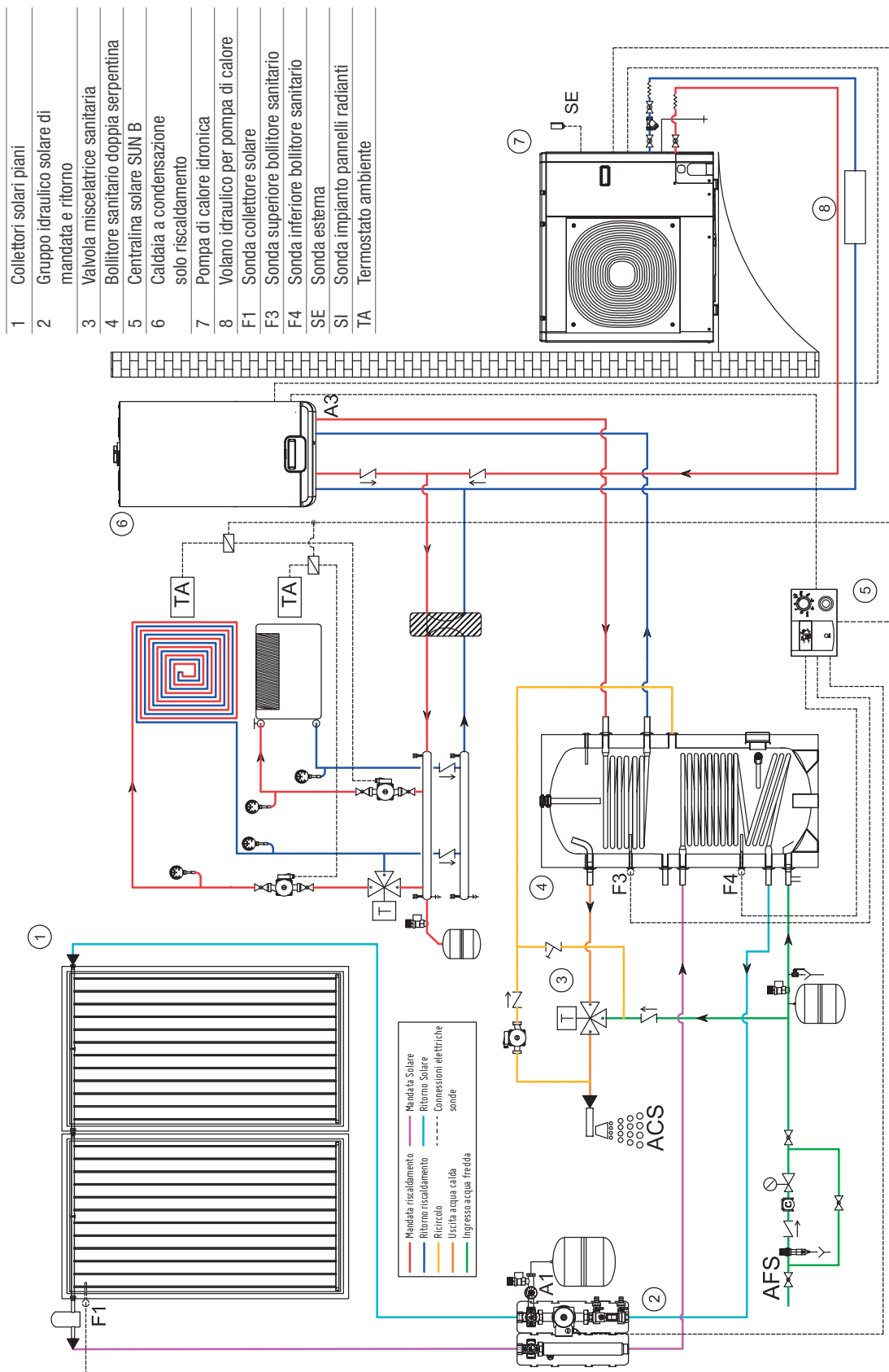
Sistema ibrido in pompa di calore e caldaia combinata per integrazione all'impianto termico ed al bollitore solare a doppia serpentina per produzione acs in preriscaldamento



- 1 Collettori solari piani
- 2 Gruppo idraulico solare di mandata e ritorno
- 3 Valvola deviatrice/miscelatrice sanitaria
- 4 Bollitore sanitario doppia serpentina centralina solare SUN B
- 5 Valvola deviatrice motorizzata mandata PdC
- 7 Caldaia a condensazione combinata
- 8 Pompa di calore idronica
- 9 Volano termico per pompa di calore
- F1 Sonda collettore solare
- F3 Sonda superiore bollitore sanitario
- F4 Sonda inferiore bollitore sanitario
- SE Sonda esterna
- SI Sonda impianto pannelli radianti
- TA Termostato ambiente

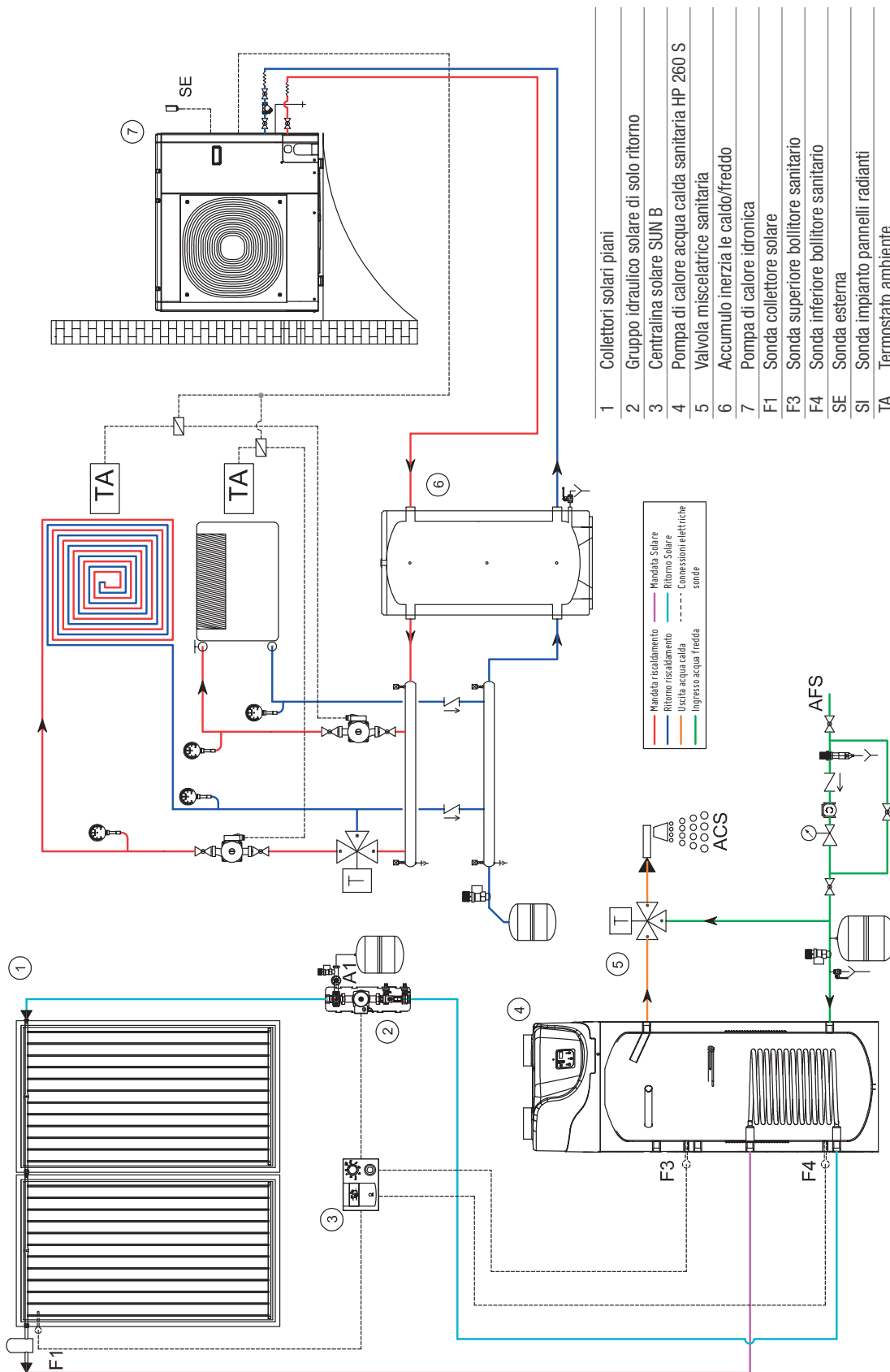
Esempi di sistemi con solare termico

Sistema ibrido con pompa di calore e caldaia solo riscaldamento per integrazione all'impianto termico ed al bollitore solare a doppia serpentina per produzione ACS



Esempi di sistemi con solare termico

Sistema con pompa di calore per integrazione all'impianto termico e produzione ACS con bollitore in pompa di calore (HP 260 S) integrato da solare termico



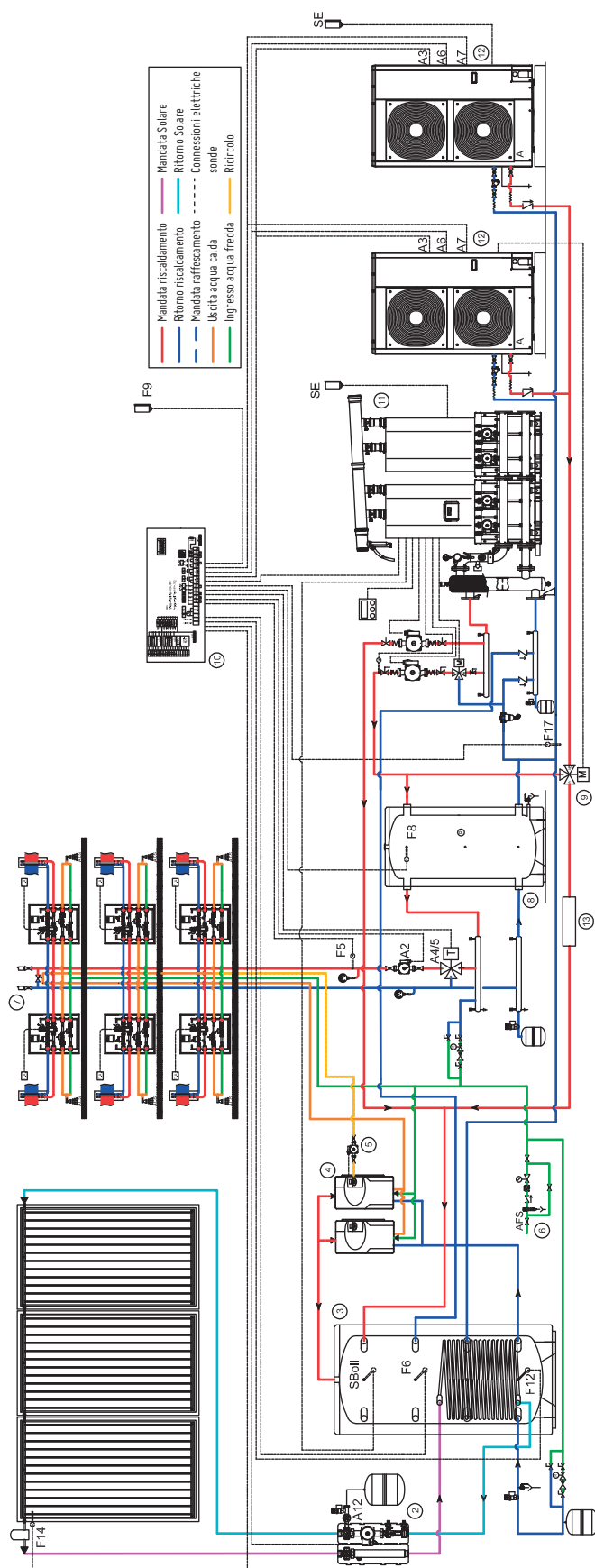
- 1 Collettori solari piani
- 2 Gruppo idraulico solare di solo ritorno
- 3 Centralina solare SUN B
- 4 Pompa di calore acqua calda sanitaria HP 260 S
- 5 Valvola miscelatrice sanitaria
- 6 Accumulo inerzia te caldo/freddo
- 7 Pompa di calore idronica
- F1 Sonda collettore solare
- F3 Sonda superiore bollitore sanitario
- F4 Sonda inferiore bollitore sanitario
- SE Sonda esterna
- SI Sonda impianto pannelli radianti
- TA Termostato ambiente

Legend for the diagram:

- Mandata riscaldamento (Red line)
- Ritorno riscaldamento (Blue line)
- Uscita acqua calda (Green line)
- Ingresso acqua fredda (Orange line)
- Mandata Solare (Pink line)
- Ritorno Solare (Purple line)
- Conessioni elettriche sonde (Dashed lines)

Esempi di sistemi con solare termico

Sistema ibrido centralizzato in pompa di calore e caldaia per integrazione all'impianto termico e produzione ACS attraverso accumulo inerziale monoserpentino (solare termico, pompa di calore e caldaia)



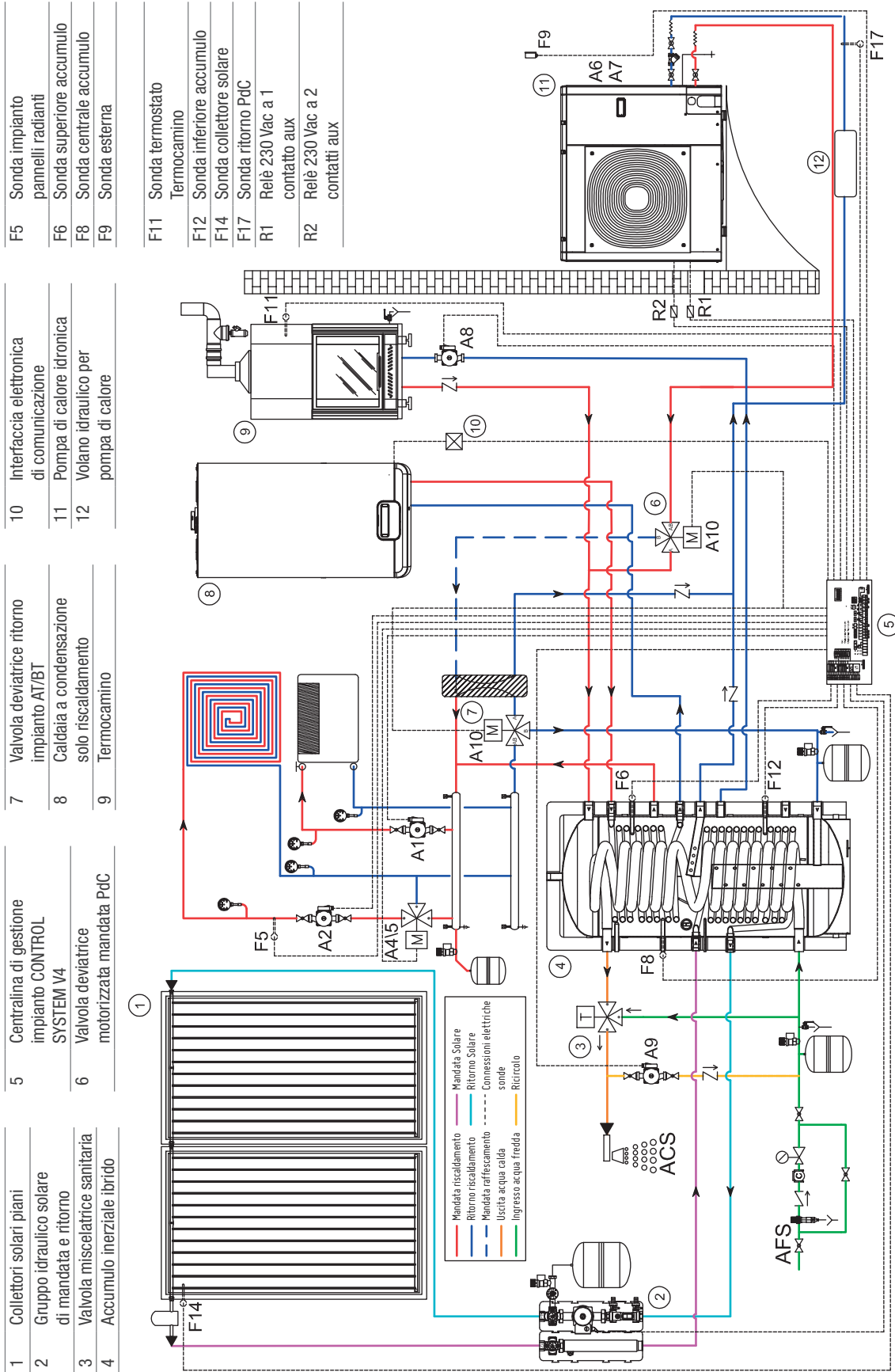
1	Collettori solari piani
2	Gruppo idraulico solare di mandata e ritorno
3	Accumulo inerzia I e monoserpentino
4	Moduli di produzione acqua calda sanitaria in cascata ACS a basso consumo
5	Circolatore ricircolo sanitario
6	Gruppo ingresso AFS
7	Contabilizzatori di calore in lettura diretta

8	Accumulo inerziale (caldo/freddo)
9	Valvola deviatrice motorizzata accumulo/bollitore
10	Centralina di gestione impianto CONTROL SYSTEM V4
11	Modulo termico
12	Pompe di calore idroniche in cascata
13	Volano idraulico per pompa di calore
F5	Sonda impianto pannelli radianti

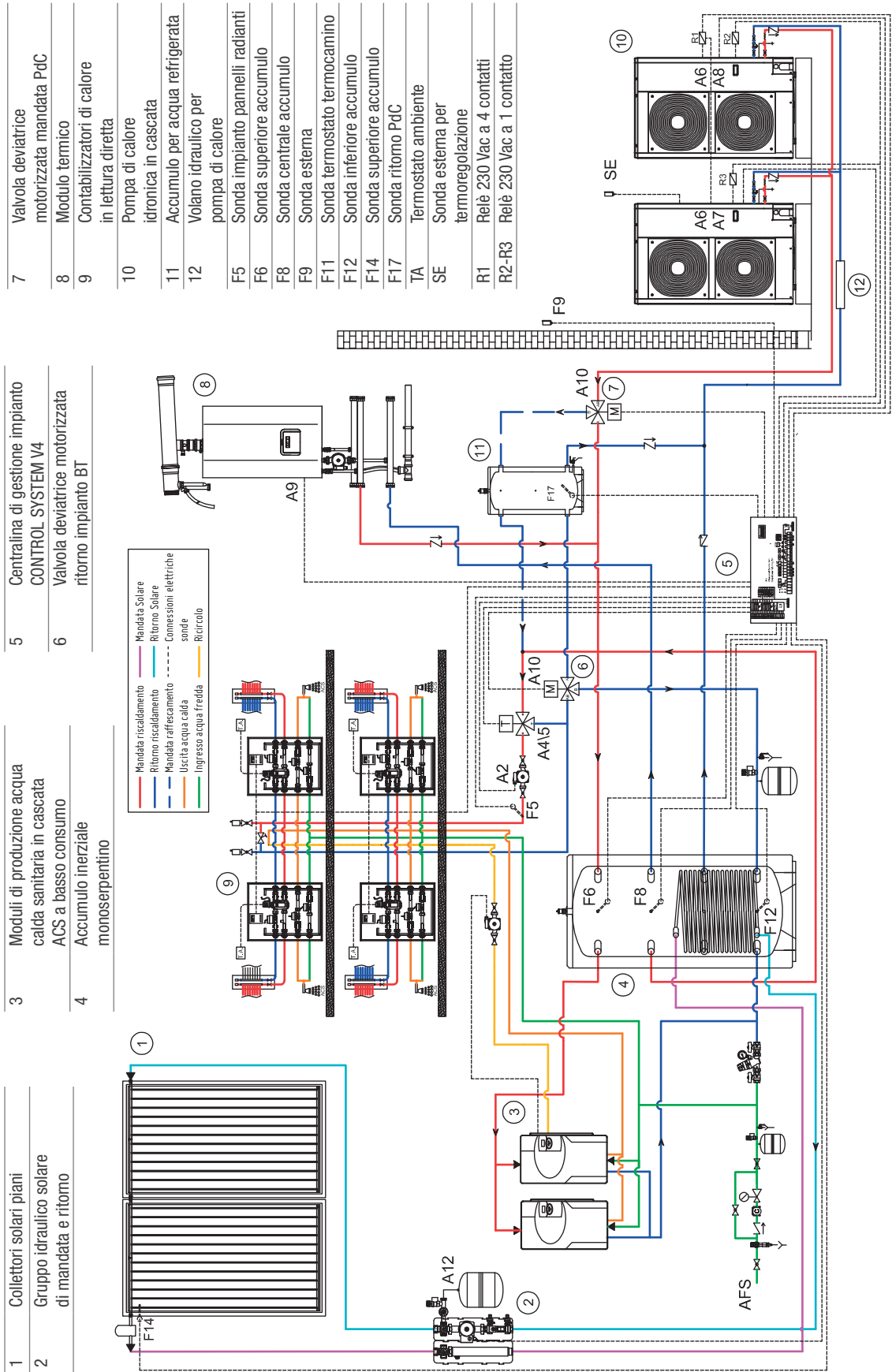
F6	Sonda superiore accumulo
FB	Sonda centrale accumulo
F9	Sonda esterna
F12	Sonda inferiore accumulo
F11	Sonda termostato termocamino
F14	Sonda collettore solare
F17	Sonda ritorno PdC
SBoll	Sonda bollitore

Esempi di sistemi con solare termico

Sistema ibrido in pompa di calore, caldaia e termocamino per integrazione all'impianto termico e produzione ACS attraverso accumulo combinato a triplo serpentino



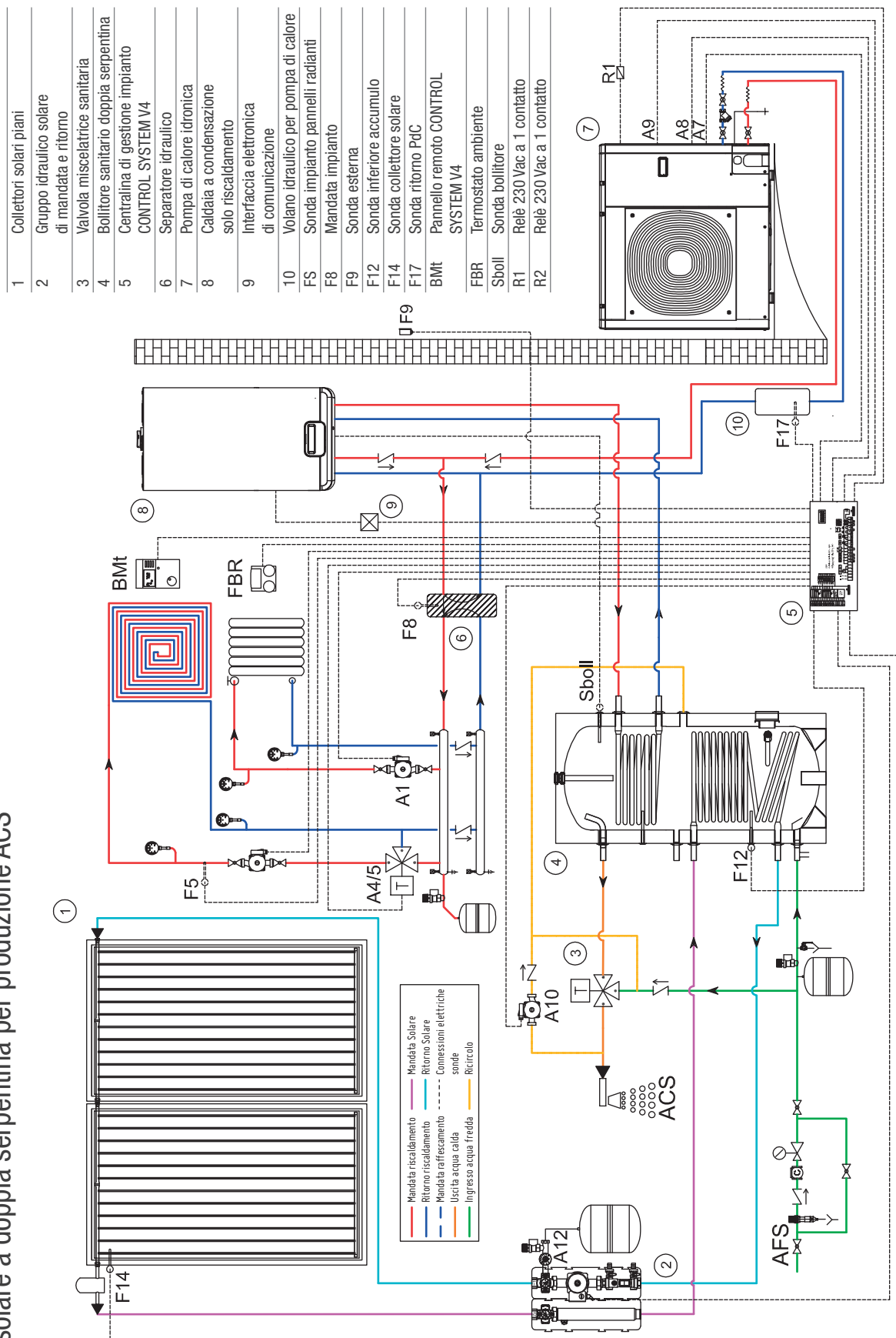
Sistema ibrido centralizzato in pompa di calore e caldaia per integrazione all'impianto termico e produzione ACS istantanea attraverso accumulo e scambiatori



- 1 Collettori solari piani
- 2 Gruppo idraulico solare di mandata e ritorno
- 3 Moduli di produzione acqua calda sanitaria in cascata ACS a basso consumo
- 4 Accumulo inerziale monoserpentino
- 5 Centralina di gestione impianto CONTROL SYSTEM V4
- 6 Valvola deviatrice motorizzata ritorno impianto BT
- 7 Valvola deviatrice motorizzata mandata PdC
- 8 Modulo termico
- 9 Contabilizzatori di calore in lettura diretta
- 10 Pompa di calore idronica in cascata
- 11 Accumulo per acqua refrigerata
- 12 Volano idraulico per pompa di calore
- F5 Sonda impianto pannelli radianti
- F6 Sonda superiore accumulo
- F8 Sonda centrale accumulo
- F9 Sonda esterna
- F11 Sonda termostato termocamino
- F12 Sonda inferiore accumulo
- F14 Sonda superiore accumulo
- F17 Sonda ritorno PdC
- TA Termostato ambiente
- SE Sonda esterna per termoregolazione
- R1 Relè 230 Vac a 4 contatti
- R2-R3 Relè 230 Vac a 1 contatto

Esempi di sistemi con solare termico

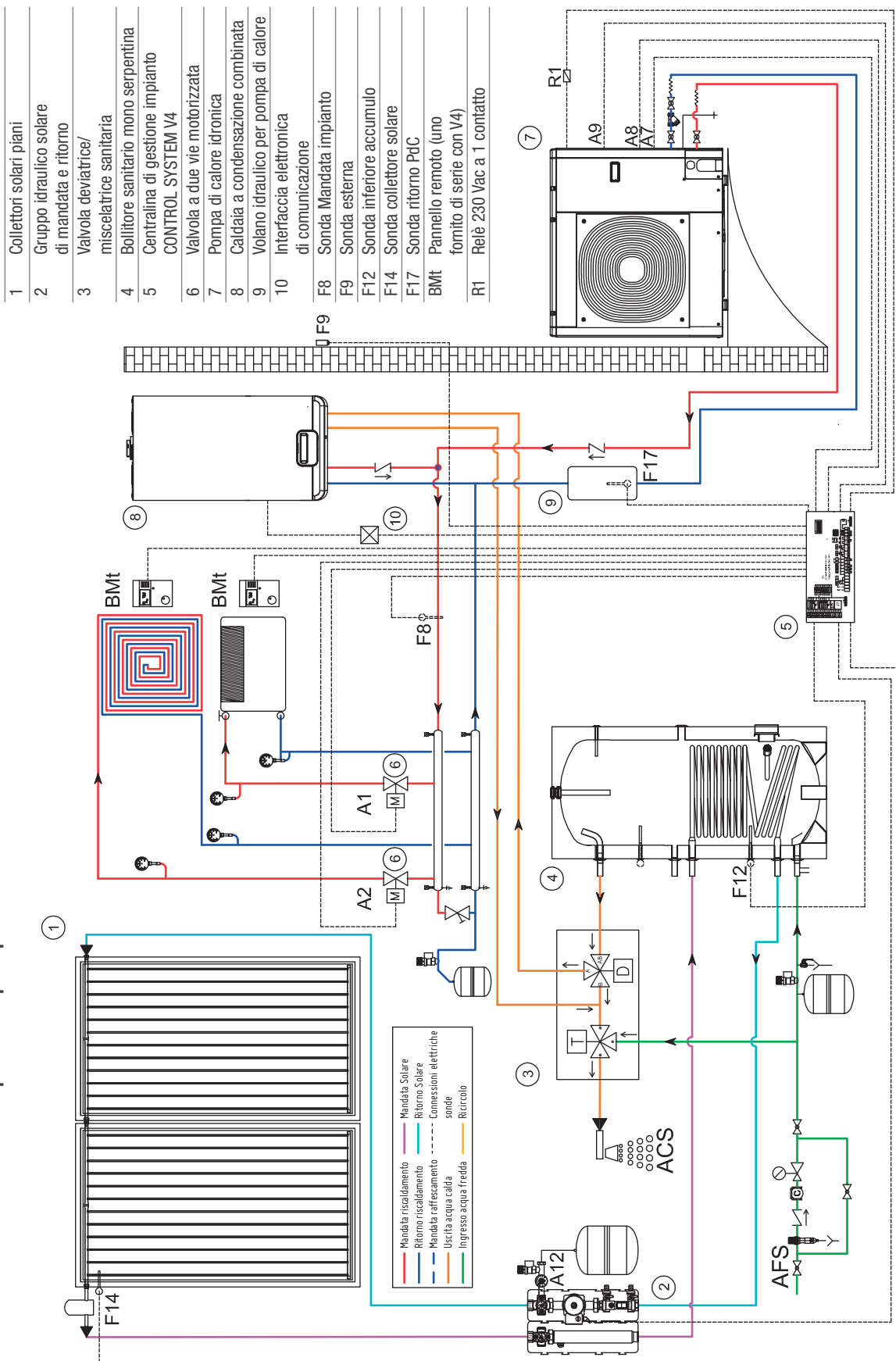
Sistema ibrido con pompa di calore e caldaia solo riscaldamento per integrazione all'impianto termico e al bollitore solare a doppia serpentina per produzione ACS



- 1 Collettori solari piani
- 2 Gruppo idraulico solare di mandata e ritorno
- 3 Valvola miscelatrice sanitaria
- 4 Bollitore sanitario doppia serpentina CONTROL SYSTEM V4
- 5 Centralina di gestione impianto CONTROL SYSTEM V4
- 6 Separatore idraulico
- 7 Pompa di calore idronica
- 8 Caldaia a condensazione solo riscaldamento
- 9 Interfaccia elettronica di comunicazione
- 10 Volano idraulico per pompa di calore
- FS Sonda impianto pannelli radianti
- F8 Mandata impianto
- F9 Sonda esterna
- F12 Sonda inferiore accumulo
- F14 Sonda collettore solare
- F17 Sonda ritorno PdC
- BMt Pannello remoto CONTROL SYSTEM V4
- FBR Termostato ambiente
- Sboll Sonda bollitore
- R1 Relè 230 Vac a 1 contatto
- R2 Relè 230 Vac a 1 contatto

Esempi di sistemi con solare termico

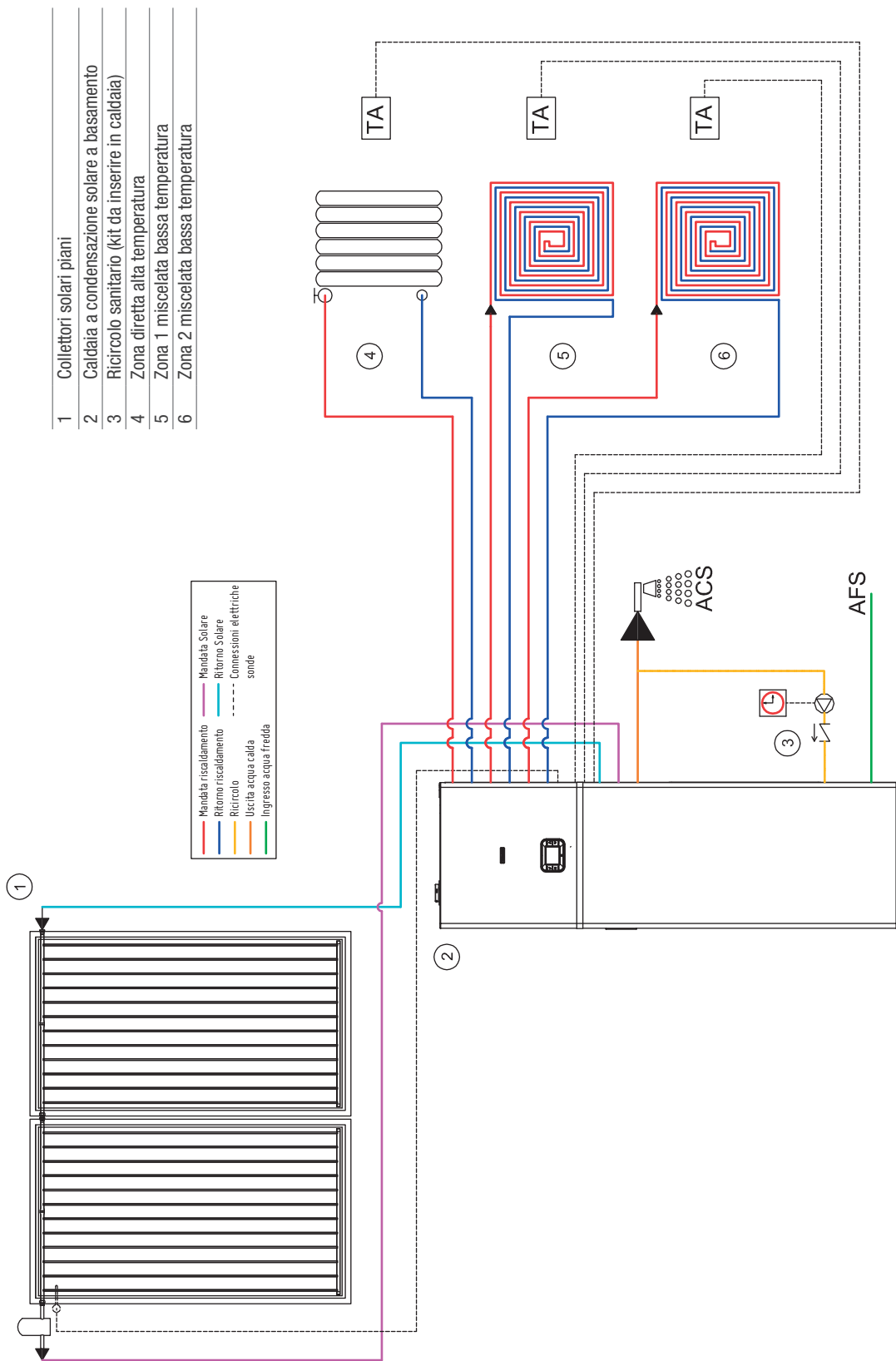
Sistema ibrido con pompa di calore (caldo / freddo) e caldaia combinata per integrazione all'impianto termico ed al bollitore solare monoserpentina per produzione ACS



- 1 Collettori solari piani
- 2 Gruppo idraulico solare di mandata e ritorno
- 3 Valvola deviatrice/miscelatrice sanitaria
- 4 Bollitore sanitario mono serpentina di gestione impianto CONTROL SYSTEM V4
- 6 Valvola a due vie motorizzata
- 7 Pompa di calore idronica
- 8 Caldaia a condensazione combinata
- 9 Volano idraulico per pompa di calore
- 10 Interfaccia elettronica di comunicazione
- F8 Sonda Mandata impianto
- F9 Sonda esterna
- F12 Sonda inferiore accumululo
- F14 Sonda collettore solare
- F17 Sonda ritorno PdC
- BMt Pannello remoto (uno fornito di serie con V4)
- R1 Relè 230 Vac a 1 contatto

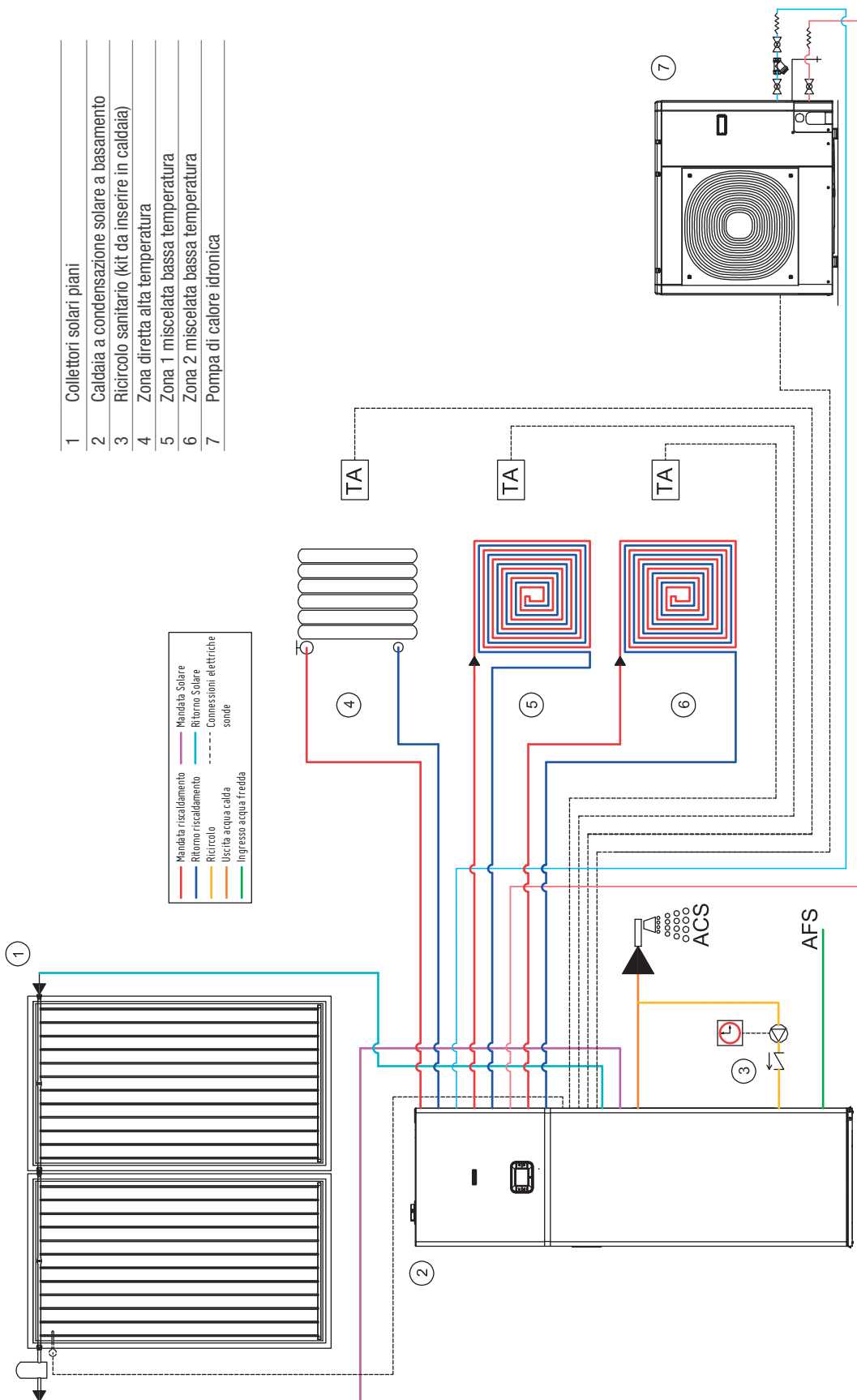
Esempi di sistemi con solare termico

Sistema a basamento TOWER GREEN HE S per integrazione all'impianto di riscaldamento ed al bollitore solare doppia serpentina per produzione ACS



Esempi di sistemi con solare termico

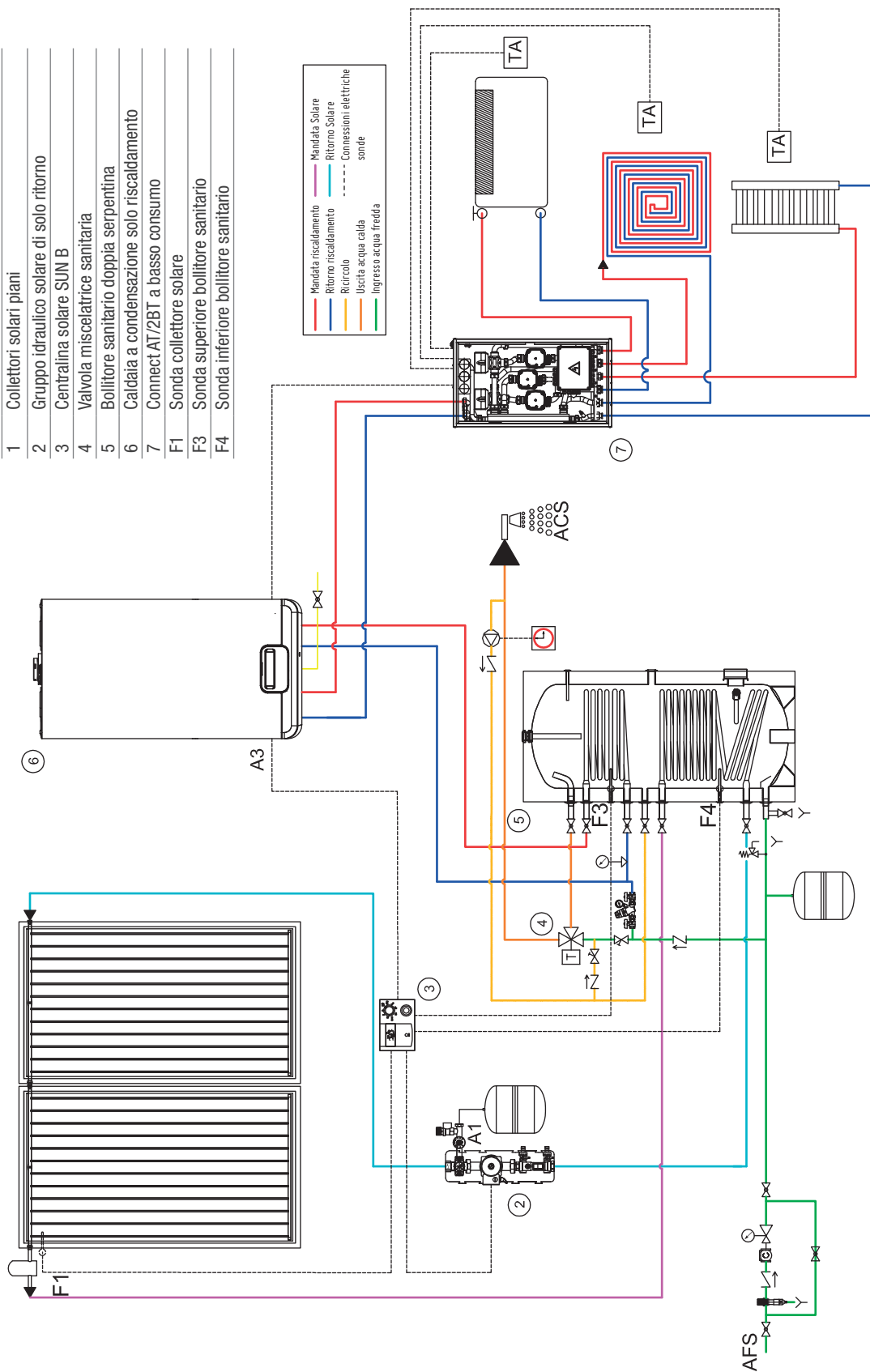
Sistema a basamento TOWER GREEN HE HYBRID S per integrazione all'impianto di riscaldamento / raffrescamento ed al bollitore solare doppia serpentina per produzione ACS



Esempi di sistemi con solare termico

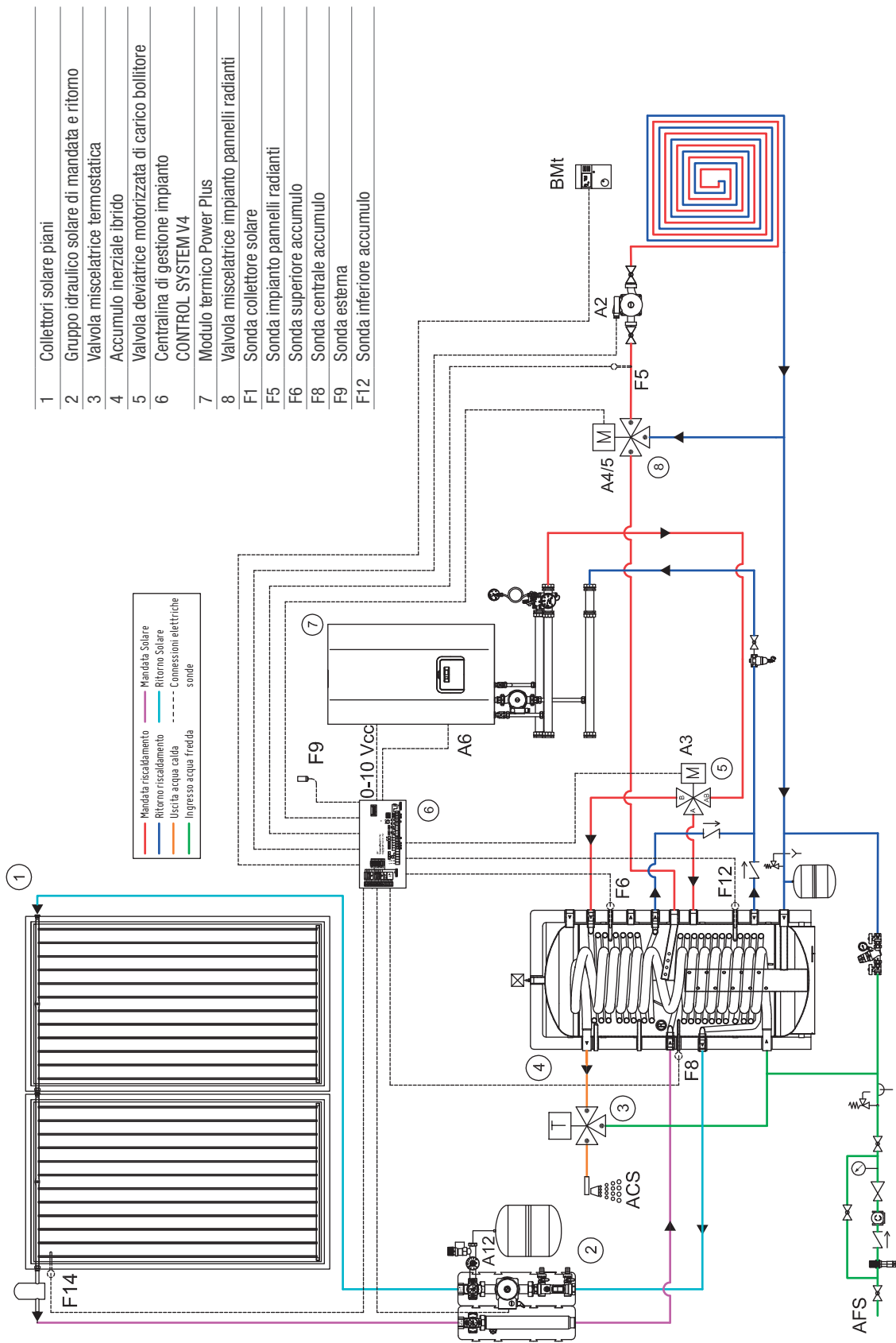
Impianto solare termico per integrazione ACS e caldaia solo riscaldamento per integrazione all'impianto di riscaldamento e al bollitore a doppia serpentina

- 1 Collettori solari piani
- 2 Gruppo idraulico solare di solo ritorno
- 3 Centralina solare SUN B
- 4 Valvola miscelatrice sanitaria
- 5 Bollitore sanitario doppia serpentina
- 6 Caldaia a condensazione solo riscaldamento
- 7 Connect AT/2BT a basso consumo
- F1 Sonda collettore solare
- F3 Sonda superiore bollitore sanitario
- F4 Sonda inferiore bollitore sanitario



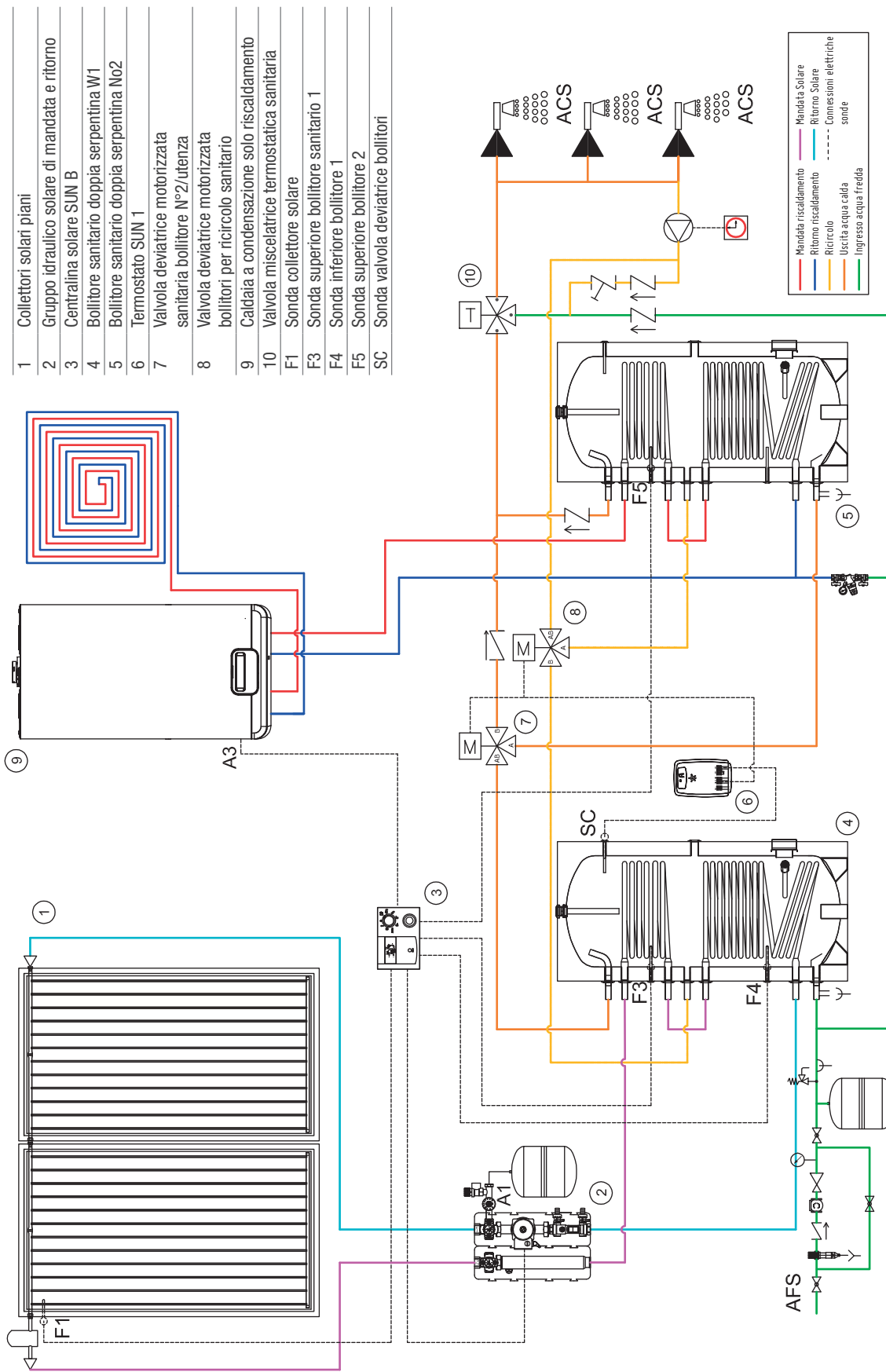
Esempi di sistemi con solare termico

Impianto solare termico per integrazione ad un accumulatore combinato e caldaia solo riscaldamento



Esempi di sistemi con solare termico

Impianto solare termico per integrazione sanitaria con bollitore di preriscaldamento e secondo bollitore di caldaia

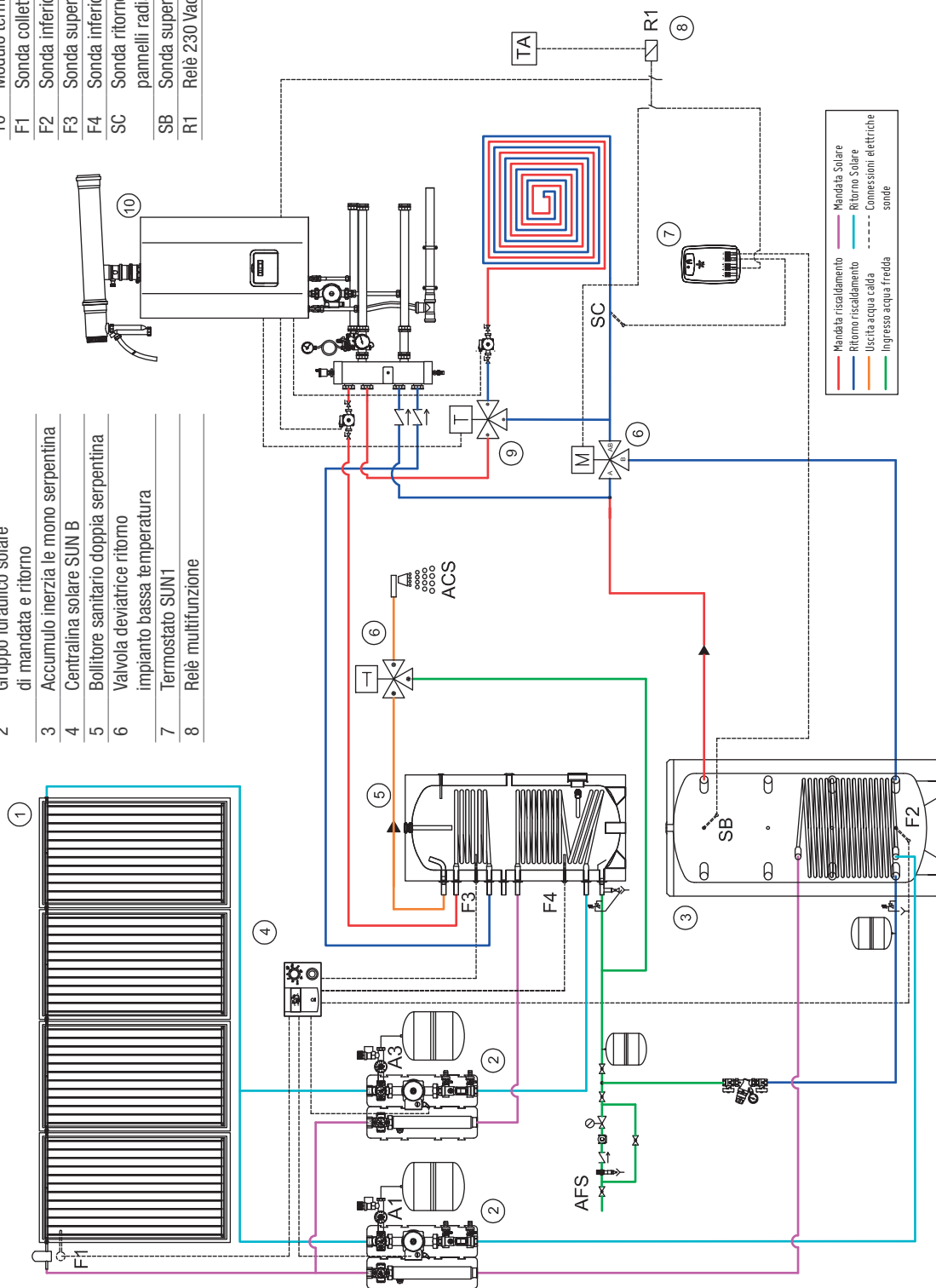


Esempi di sistemi con solare termico

Impianto centralizzato solare termico combinato per integrazione riscaldamento e sanitario attraverso bollitore

- 9 Valvola miscelatrice termostatica
- 10 Modulo termico
- F1 Sonda collettore solare
- F2 Sonda inferiore accumulo
- F3 Sonda superiore bollitore sanitario
- F4 Sonda inferiore bollitore sanitario
- SC Sonda ritorno impianto pannelli radianti
- SB Sonda superiore accumulo
- R1 Rete 230 Vac a 2 contatti aux

- 1 Collettori solari piani
- 2 Gruppo idraulico solare di mandata e ritorno
- 3 Accumulo inerzia le mono serpentina
- 4 Centralina solare SUN B
- 5 Bollitore sanitario doppia serpentina
- 6 Valvola deviatrice ritorno impianto bassa temperatura
- 7 Termostato SUN1
- 8 Relè multifunzione

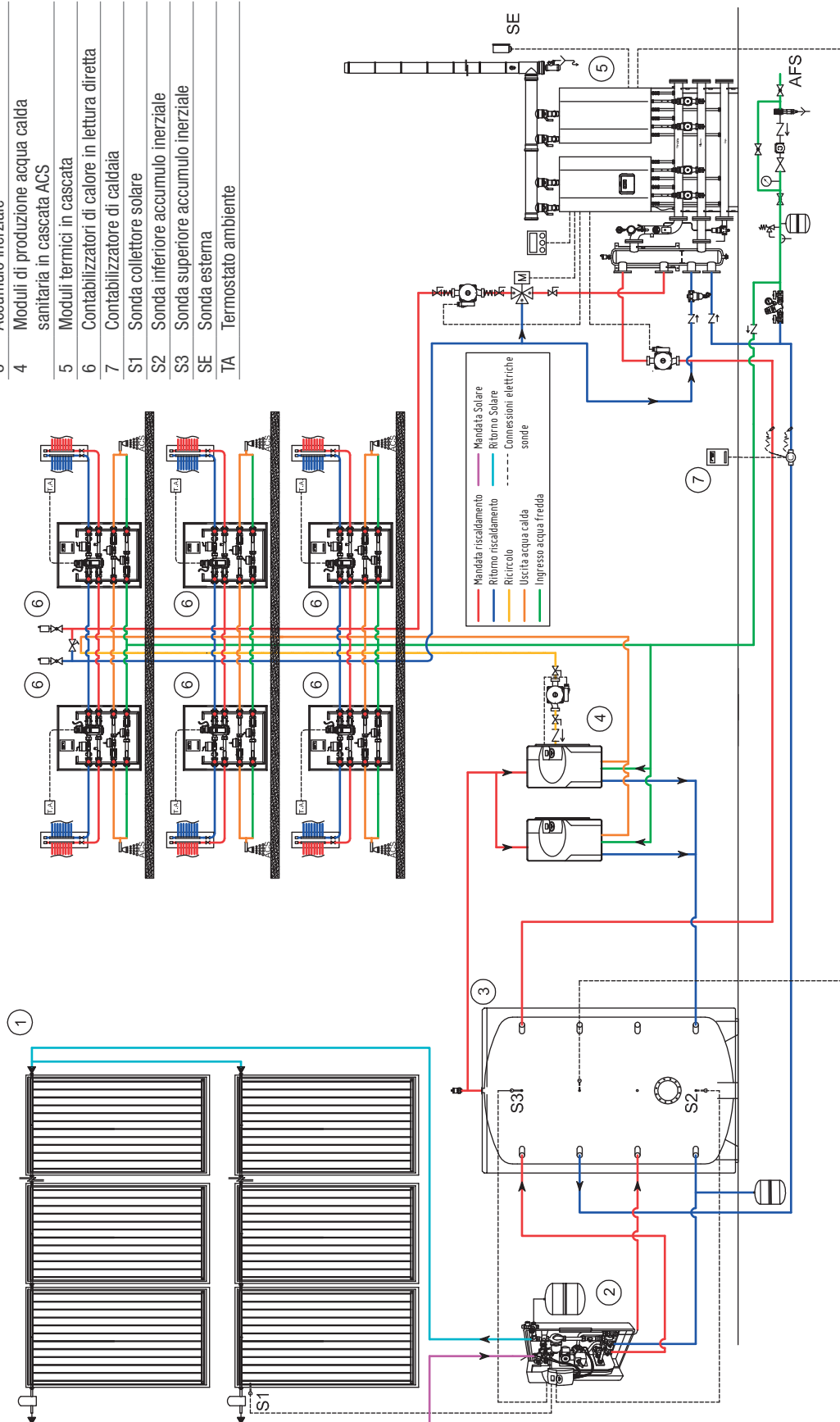


- Mandata Solarie
- Ritorno Solarie
- Uscita acqua calda
- Ingresso acqua fredda
- Mandata riscaldamento
- Ritorno riscaldamento
- Uscita acqua calda
- Ingresso acqua fredda
- Conessioni elettriche
- sonde

Esempi di sistemi con solare termico

Impianto di riscaldamento con modulo a condensazione, integrazione solare all'accumulo e contabilizzazione

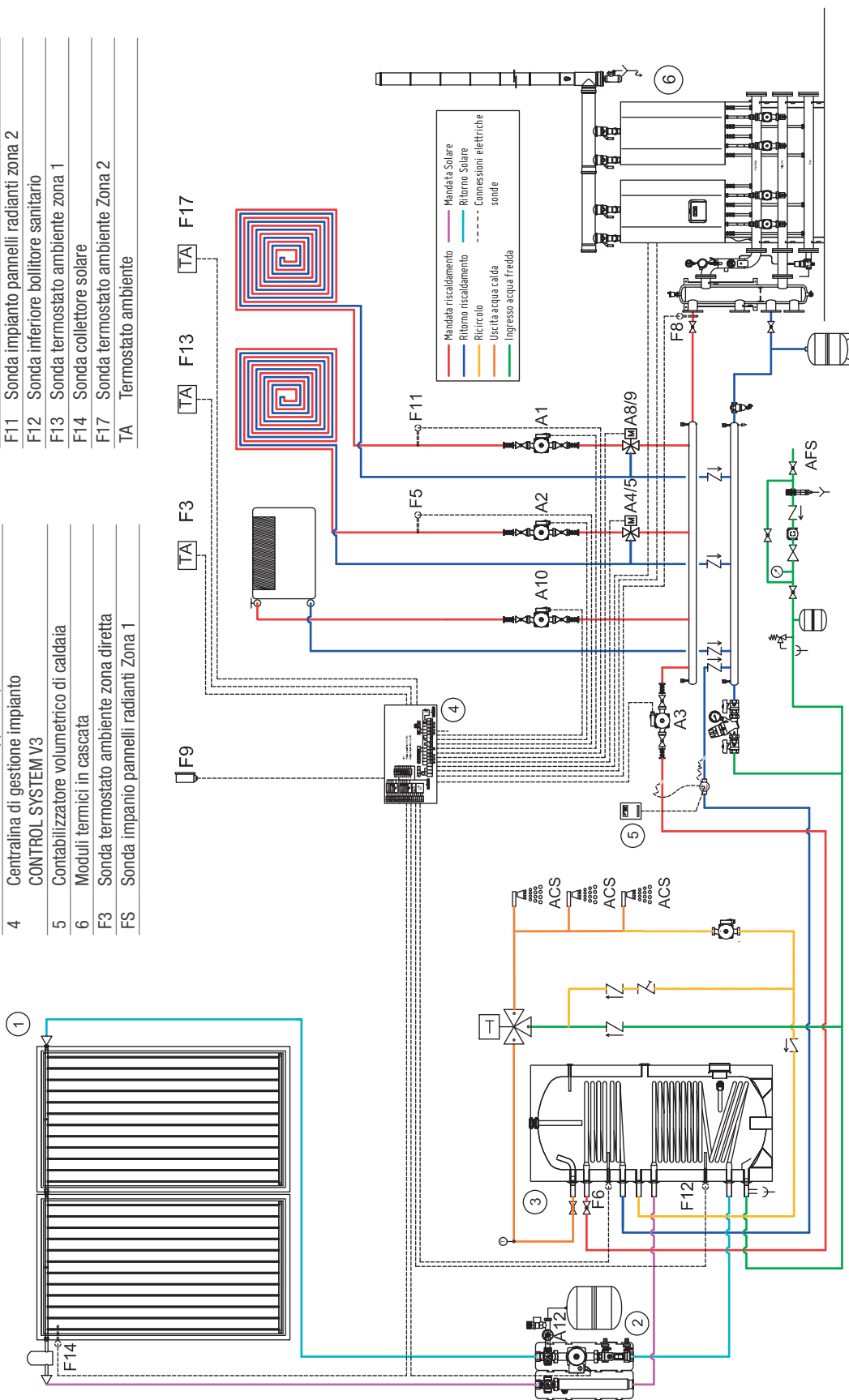
- 1 Collettori solari piani
- 2 Gruppo scambio termico STS 50
- 3 Accumulo inerziale
- 4 Moduli di produzione acqua calda sanitaria in cascata ACS
- 5 Moduli termici in cascata
- 6 Contabilizzatori di calore in lettura diretta
- 7 Contabilizzatore di caldaia
- S1 Sonda collettore solare
- S2 Sonda inferiore accumulo inerziale
- S3 Sonda superiore accumulo inerziale
- SE Sonda esterna
- TA Termostato ambiente



Esempi di sistemi con solare termico

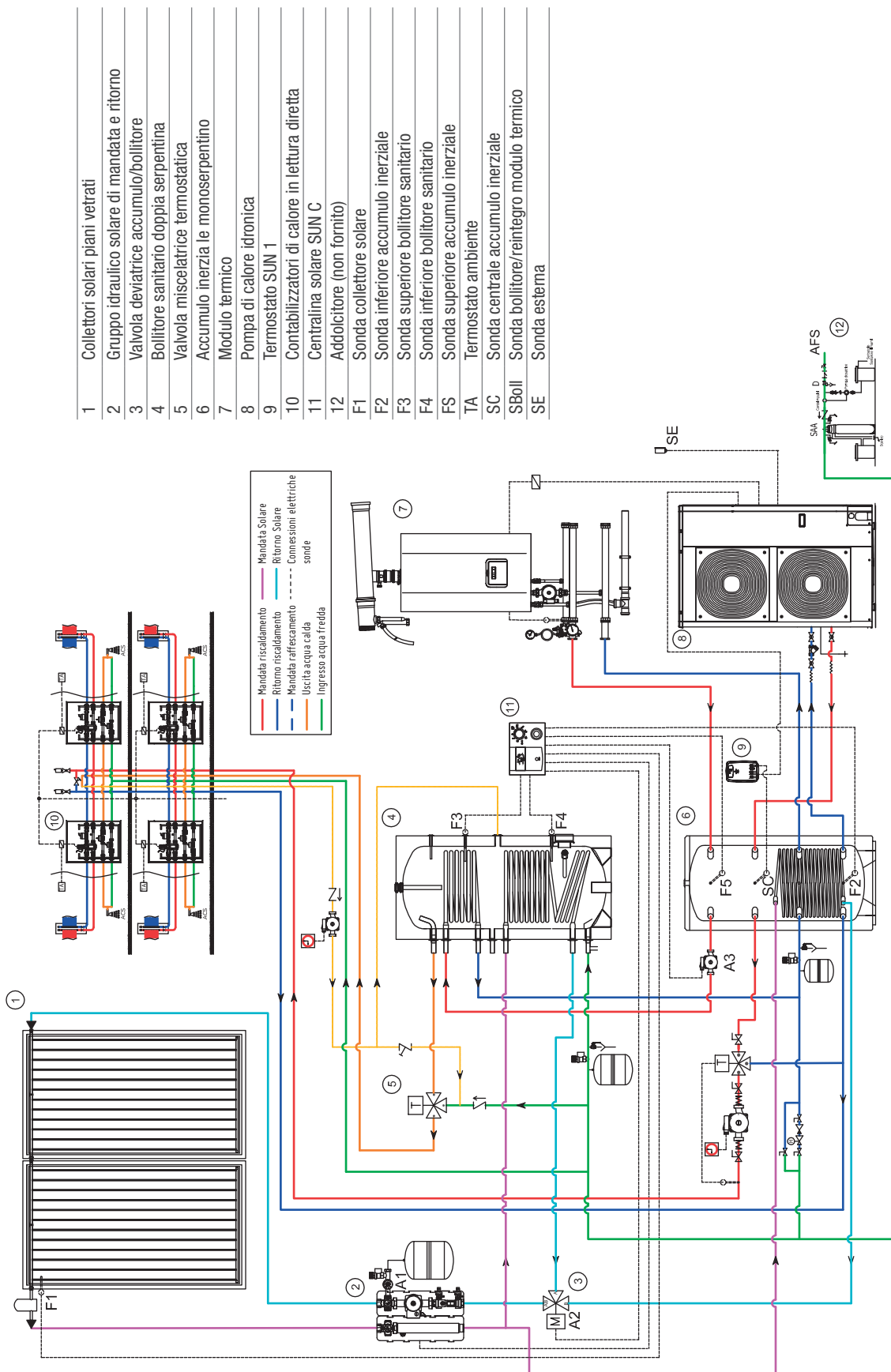
Impianto di riscaldamento con modulo a condensazione da interno, 2 circuiti miscelati ed 1 circuito diretto, solare termico

1	Collettori solari piani	F6	Sonda superiore bollitore sanitario
2	Gruppo idraulico solare di mandata e ritorno	F8	Sonda collettore mandata moduli termici
3	Bollitore sanitario doppia serpentina	F9	Sonda esterna
4	Centralina di gestione impianto CONTROL SYSTEM V3	F11	Sonda impianto pannelli radianti zona 2
5	Contabilizzatore volumetrico di caldaia	F12	Sonda inferiore bollitore sanitario
6	Moduli termici in cascata	F13	Sonda termostato ambiente zona 1
F3	Sonda termostato ambiente zona diretta	F14	Sonda collettore solare
FS	Sonda impianto pannelli radianti Zona 1	F17	Sonda termostato ambiente Zona 2
		TA	Termostato ambiente

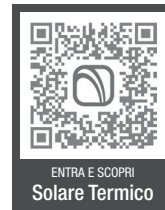


Esempi di sistemi con solare termico

Sistema ibrido con pompa di calore e caldaia solo riscaldamento per integrazione all'impianto termico ed al bollitore solare a doppia serpentina per produzione ACS



- 1 Collettori solari piani vetriati
- 2 Gruppo idraulico solare di mandata e ritorno
- 3 Valvola deviatrice accumulatore/bollitore
- 4 Bollitore sanitario doppia serpentina
- 5 Valvola miscelatrice termostatica
- 6 Accumulo inerzia le monoserpentino
- 7 Modulo termico
- 8 Pompa di calore idronica
- 9 Termostato SUN 1
- 10 Contabilizzatori di calore in lettura diretta
- 11 Centralina solare SUN C
- 12 Addizitore (non fornito)
- F1 Sonda collettore solare
- F2 Sonda inferiore accumulatore inerziale
- F3 Sonda superiore bollitore sanitario
- F4 Sonda inferiore bollitore sanitario
- F5 Sonda superiore accumulatore inerziale
- TA Termostato ambiente
- SC Sonda centrale accumulatore inerziale
- SBoil Sonda bollitore/reintegro modulo termico
- SE Sonda esterna



RIELLO S.p.A.
Via Ing. Pilade Riello, 7
37045 Legnago (VR) – Italia
tel. +39 0442 630111

www.berettaclima.it



Il Servizio Clienti Beretta è a Vostra disposizione contattando il seguente numero:

0442 548901*

Attivo 24/24 h, 7 giorni su 7, per servizi informativi automatici e con operatore da Lunedì - Venerdì: 8.00 - 19.00

* Al costo di una chiamata a rete fissa secondo il piano tariffario previsto dal proprio operatore

Beretta si riserva di variare le caratteristiche e i dati riportati nel presente fascicolo in qualunque momento e senza preavviso, nell'intento di migliorare i prodotti. Questo fascicolo pertanto non può essere considerato contratto nei confronti di terzi.

