

NEW



MODULI TERMICI MURALI
a condensazione a gas

POWER EVOX

 **Beretta**
Il clima di casa.

A Carrier Company

POWER EVO-X

LA NUOVA SOLUZIONE MODULARE E COMPATTA DI BERETTA

BERETTA PRESENTA POWER EVO-X, LA NUOVA NUOVA CALDAIA MURALE MODULARE A CONDENSAZIONE, CHE RAPPRESENTA LA SOLUZIONE IDEALE PER LA SOSTITUZIONE DI VECCHI GENERATORI IN CENTRALI TERMICHE DI DIMENSIONI RIDOTTE.

La gamma si articola in **4 modelli a condensazione da 35 a 70 kW**, con la possibilità d'installazione stand-alone e in cascata fino ad un massimo di 4 moduli termici, sia in configurazione in linea, sia schiena-schiena, raggiungendo fino a **280 kW di potenza**.

POWER EVO-X, grazie alla sua compattezza e al peso contenuto, costituisce la soluzione ideale in tutte le situazioni in cui lo spazio ridotto rappresenta una criticità per la scelta del generatore.

La gamma è idonea all'**installazione indoor o in luogo parzialmente protetto (IPX5D)** ed è equipaggiata di serie con **circulatori modulanti a basso consumo**. Beretta ha sviluppato un software di configurazione per agevolare il progettista nel processo di selezione degli accessori e nell'individuare la soluzione migliore in risposta alle esigenze termiche e impiantistiche della centrale.

LA GAMMA

POWER EVO-X è disponibile in 4 modelli a camera stagna:

- POWER EVO-X 50 DEP
- POWER EVO-X 50
- POWER EVO-X 65
- POWER EVO-X 80

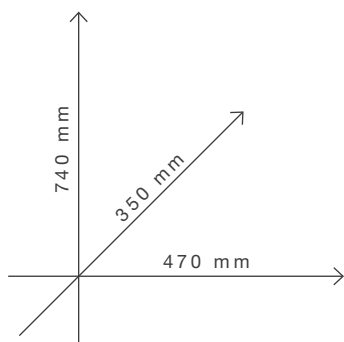
La gamma POWER EVO-X nasce predisposta per funzionare con miscele di gas naturale e idrogeno, fino a un massimo del 20%: un primo importante passo verso il raggiungimento degli obiettivi di sostenibilità ambientale e nel percorso di decarbonizzazione avviato dall'Unione Europea.



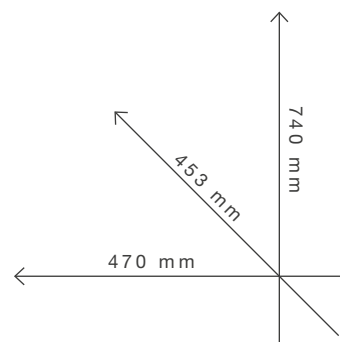
EFFICIENZA IN FORMATO COMPATTO

- › CONFIGURAZIONE IN CAMERA STAGNA DI SERIE
- › BRUCIATORE PREMISCELATO A BASSE EMISSIONI INQUINANTI
- › NUOVO SCAMBIATORE DI CALORE IN ACCIAIO INOX A BASSO CONTENUTO D'ACQUA
- › CIRCOLATORE IDRAULICO A BASSO CONSUMO DI SERIE SU TUTTI I MODELLI
- › STRUTTURA COMPATTA E LEGGERA
- › COMPLETA ACCESSIBILITÀ FRONTALE PER LE OPERAZIONI DI MANUTENZIONE

35 ÷ 45 kW

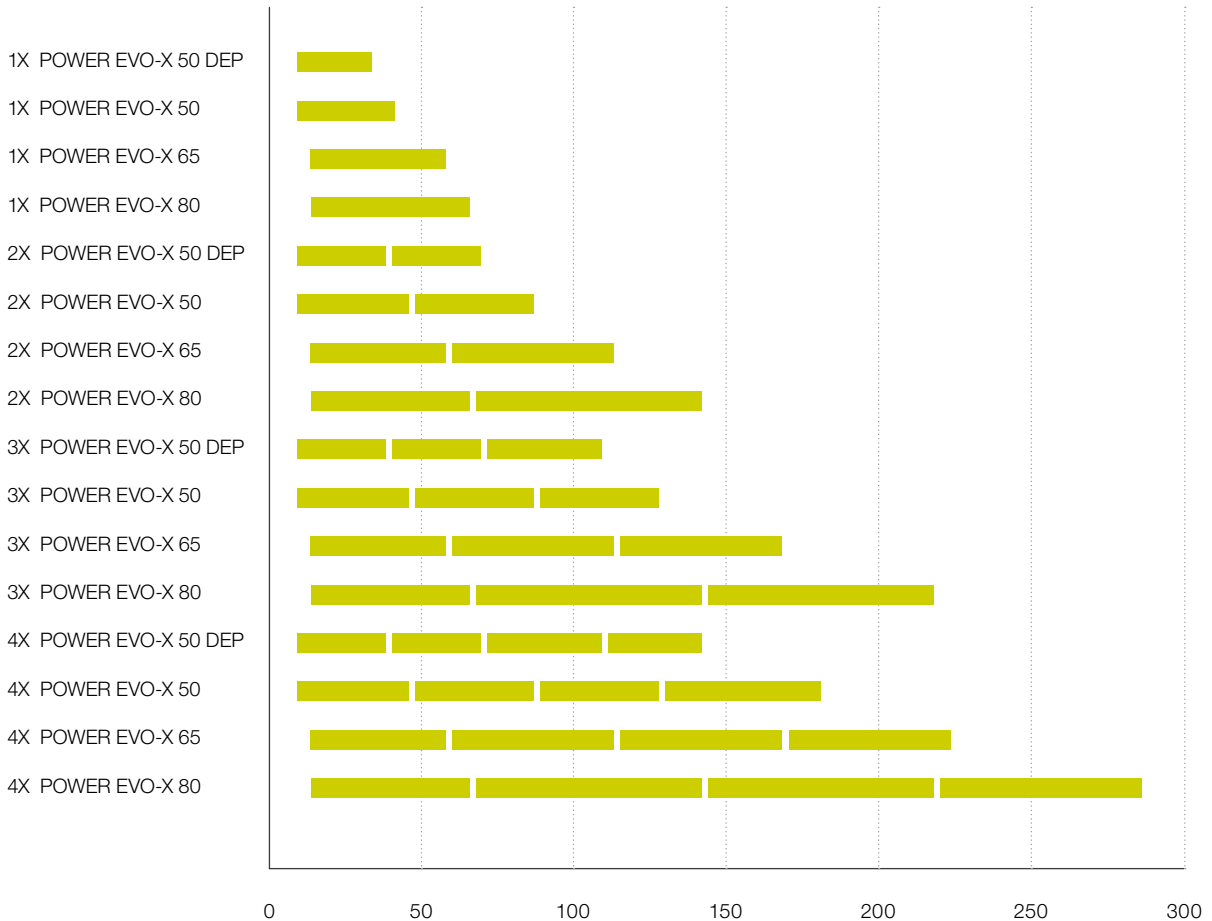


55 ÷ 70 kW



UNA GAMMA, 28 CONFIGURAZIONI INSTALLATIVE

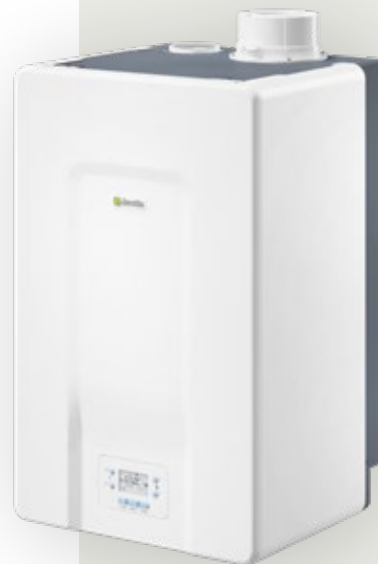
Con la gamma POWER EVO-X, costituita da 4 modelli, si possono realizzare 28 soluzioni configurative, per rispondere alle più svariate esigenze di spazio del locale tecnico. Beretta allarga così la proposta murale nel segmento professionale, introducendo una gamma in grado di assicurare flessibilità d'installazione, massimizzando la compattezza del sistema.



CARATTERISTICHE TECNICHE

CONFIGURAZIONE SINGOLA

- › Solo riscaldamento
- › Clapet di serie
- › Rapporto di modulazione fino a 1:8
- › Grado di protezione IPX5D di serie
- › Scarico concentrico di standard
- › Gestione fino a 3 zone con l'ausilio di specifici accessori



CONFIGURAZIONE IN CASCATA

- › Installazione IN LINEA o BACK-TO-BACK
- › Rapporto di modulazione fino a 1:32
- › Altezza del sistema <2 metri in tutte le configurazioni
- › Possibilità d'abbinamento o con separatore idraulico o con scambiatore a piastre per la disgiunzione tra primario e secondario
- › Ampia gamma di accessori, sia idraulici che di scarico fumi



CONTROLLO ELETTRONICO E DISPLAY



INTUITIVO - SEMPLICE - IMMEDIATO

- › Display LCD retroilluminato, semplice ed intuitivo, con visualizzazione delle principali informazioni di funzionamento
- › Facilità di impostazione, grazie ai tasti con simboli dedicati alle singole funzioni utente
- › Funzione orologio programmatore settimanale integrata nel display

CONTROLLO CALDAIA



Impostazione temperatura acqua calda sanitaria

RESET

Sblocco e ripristino allarmi



Stato di funzionamento OFF - ESTATE - INVERNO



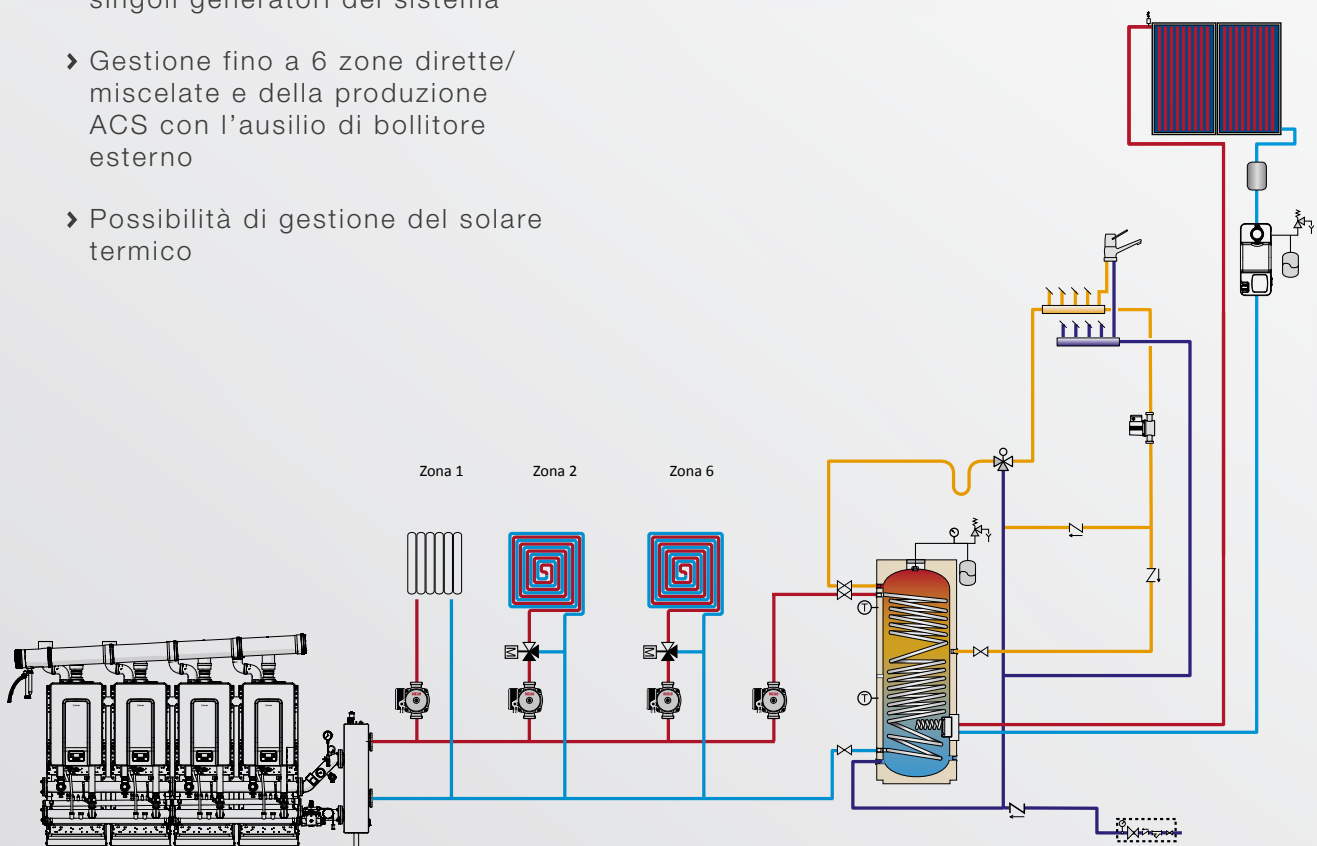
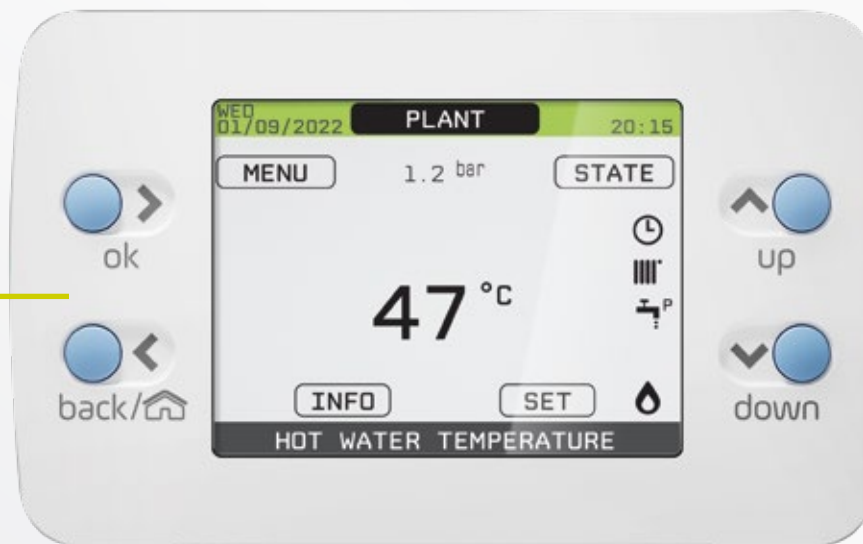
Impostazione temperatura acqua riscaldamento

MENU

Menù informazioni e parametri

CONTROLLO REMOTO DI SISTEMA CON POWER EVO-X IN CASCATA

- › Possibilità di gestire, visualizzare e parametrizzare l'intero sistema di riscaldamento
- › Gestione fino a 4 caldaie in cascata con diverse modalità di funzionamento
- › Visualizzazione dello stato di funzionamento del sistema e dei singoli generatori del sistema
- › Gestione fino a 6 zone dirette/miscelate e della produzione ACS con l'ausilio di bollitore esterno
- › Possibilità di gestione del solare termico



AMPIA GAMMA DI ACCESSORI PER OGNI CONFIGURAZIONE

POWER EVO-X si completa con un'ampia gamma accessori in grado di adattarsi alle esigenze per ogni tipologia di impianto. Gli accessori sono stati progettati appositamente per massimizzare la flessibilità del sistema e per ottenere la soluzione ideale per ogni esigenza installativa, sia in configurazione singola, sia in cascata.

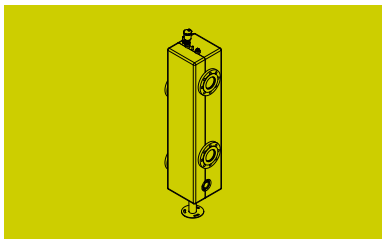
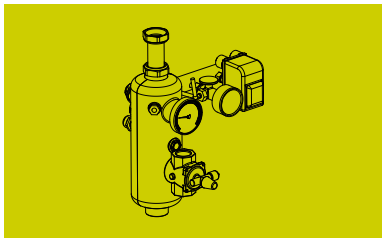
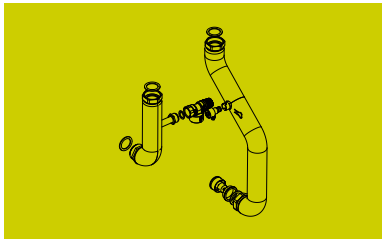
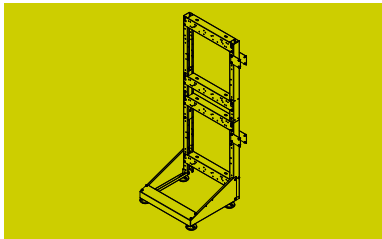
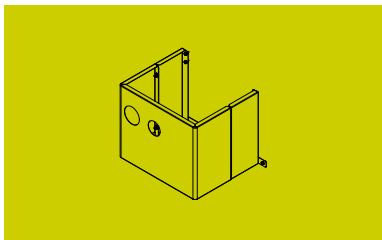
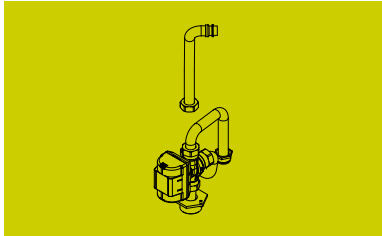
► Per tutti i modelli è disponibile il kit di sicurezze INAIL, che si completa con specifiche valvole di intercettazione del combustibile (VIC) e con le valvole di sicurezza, entrambe da selezionarsi in funzione del modello

► Possibilità d'installazione con separatore idraulico o scambiatore a piastre, sia in installazione singola, sia in cascata, grazie ai kit di abbinamento specificamente disegnati

► Collettori fumi, collettori idraulici e rampe specificamente disegnati per l'installazione in cascata (in configurazione in linea o schiena-schiena)

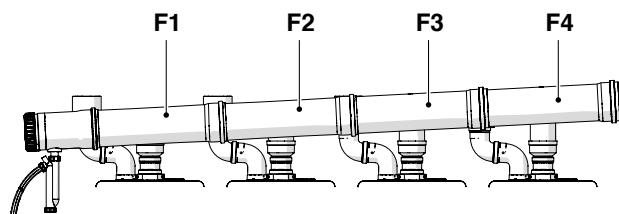
► Sono inoltre disponibili una serie di kit accessori utili per la gestione delle zone di riscaldamento, i quali permettono la gestione fino a 6 zone dirette o miscelate quando combinate all'utilizzo del controllo remoto



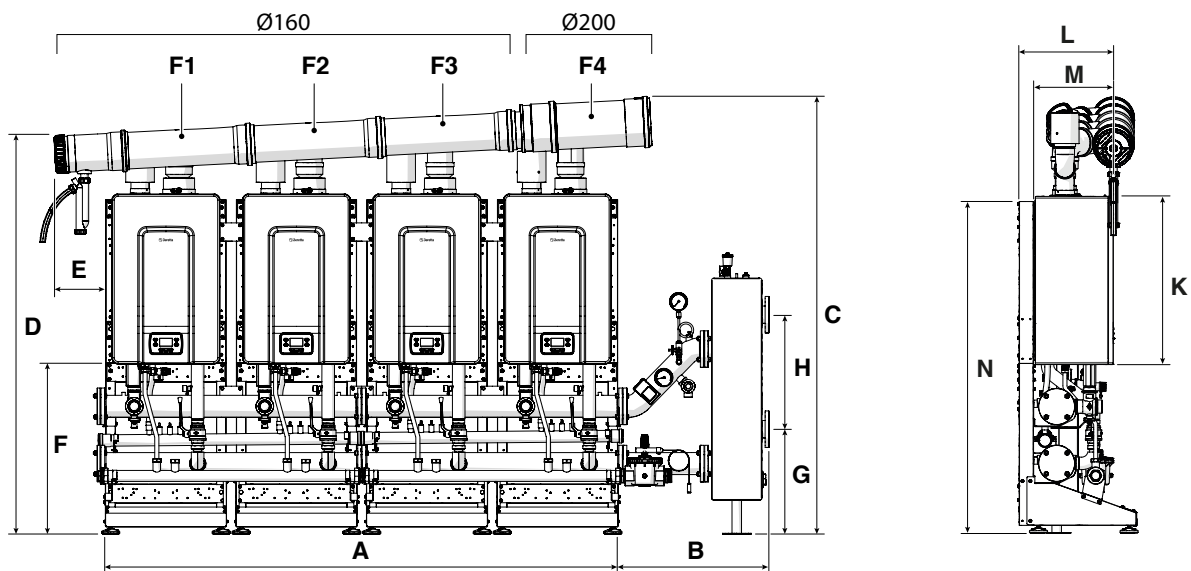


DISEGNI TECNICI

35 ÷ 45 kW



55 ÷ 70 kW



Descrizione	udm	A	B	C	D	E	F	G	H	K	L	M	N	F1	F2	F3	F4
POWER EVO-X 50 DEP	mm	2240	658	1921	1777	285	743	457	500	740	423	351	1483	Ø 160	Ø 160	Ø 160	Ø 160
POWER EVO-X 50	mm	2240	658	1921	1777	285	743	457	500	740	423	351	1483	Ø 160	Ø 160	Ø 160	Ø 160
POWER EVO-X 65	mm	2240	658	1892	1740	226	743	457	500	740	383	312	1481	Ø 160	Ø 160	Ø 160	Ø 200
POWER EVO-X 80	mm	2240	658	1892	1740	226	743	457	500	740	383	312	1481	Ø 160	Ø 160	Ø 160	Ø 200
Classe NOx		6	6		6	6		6	6		6	6		6	6	6	

DATI TECNICI

Descrizione	UDM	POWER EVO-X 50 DEP	POWER EVO-X 50	POWER EVO-X 65	POWER EVO-X 80
Tipologia apparecchio		Murale Installazione per interni	Murale Installazione per interni	Murale Installazione per interni	Murale Installazione per interni
Categoria apparecchio		I2H3P	I2H3P	I2H3P	I2H3P
Camera di combustione		Stagna a condensazione solo riscaldamento a tiraggio forzato	Stagna a condensazione solo riscaldamento a tiraggio forzato	Stagna a condensazione solo riscaldamento a tiraggio forzato	Stagna a condensazione solo riscaldamento a tiraggio forzato
Portata termica nominale (PCI)	kW	34,9	45	55	70
Portata termica ridotta (PCI)	kW	5,2	5,2	8,2	8,2
Potenza termica nominale massima (80-60 °C)	kW	33,99	43,88	53,6	68,2
Potenza termica nominale massima (50-30 °C)	kW	37,31	47,3	58,25	74,19
Potenza termica ridotta (80-60 °C)	kW	4,98	4,98	7,87	7,87
Potenza termica ridotta (50-30 °C)	kW	5,57	5,57	8,78	8,78
Rendimento di combustione	%	97,6	97,7	97,6	97,6
Rendimento utile potenza termica nominale massima (80-60 °C)	%	97,4	97,5	97,5	97,5
Rendimento utile potenza termica ridotta (80-60 °C)	%	95,8	95,8	96	96
Rendimento utile potenza termica nominale massima (50-30 °C)	%	106,9	105,1	105,9	106
Rendimento utile potenza termica ridotta (50-30 °C)	%	107,2	107,2	107	107
Rendimento utile 30% Pn max (30° ritorno)	%	108,2	107,9	107,6	107,5
Efficienza energetica stagionale del riscaldamento d'ambiente η_s	%	93	92	92	92
Classe di efficienza in riscaldamento	kW	A	A	A	A
Pressione massima di esercizio	bar	5	5	5	5
Pressione minima di funzionamento	bar	0,8	0,8	0,8	0,8
Temperatura di intervento termostato di blocco	°C	102 (±3)	102 (±3)	102 (±3)	102 (±3)
Temperatura massima ammessa	°C	90	90	90	90
Temperatura di regolazione (min / max)	°C	20 ÷ 90	20 ÷ 90	20 ÷ 90	20 ÷ 90
Prevalenza utile disponibile (@1000 l/h)	mbar	820	820	430	430
Prevalenza residua caldaia	Pa	166	198	180	200
Emissioni NOx	mg/kWh	30	33	41	48
Classe NOx		6	6	6	6
Emissioni alla portata max /min	CO2	%	9	9	9
	CO	ppm	120/30	150/30	170/40
Perdite al camino a bruciatore spento/accesso	%	0,06/2,38	0,05/2,35	0,04/2,41	0,03/2,44
Portata massica fumi	g/s	15,855-2,362	20,443-2,362	24,986-3,725	31,800-3,725
Rumorosità (potenza sonora)	dB(A)	57	60	57	61
Alimentazione Elettrica	V-Hz	230/50	230/50	230/50	230/50
Gradi di protezione elettrica	IP	X5D	X5D	X5D	X5D
Potenza elettrica complessiva	W	158	175	201	284
Dimensioni (HxLxP)	mm	740 x 470 x 350	740 x 470 x 350	740 x 470 x 453	740 x 470 x 453
Peso netto	kg	35	35	53,5	53,5

Dati tecnici riferiti al funzionamento con G20.



Il Servizio Clienti Beretta è a Vostra disposizione contattando il seguente numero:

0442 548901*

Attivo 24/24 h, 7 giorni su 7, per servizi informativi automatici e con operatore da Lunedì - Venerdì: 8.00 - 19.00

* Al costo di una chiamata a rete fissa secondo il piano tariffario previsto dal proprio operatore.

RIELLO S.p.A.
Via Ing. Pilade Riello, 7
37045 Legnago (VR) – Italia
tel. +39 0442 630111
www.berettaclima.it



Beretta si riserva di variare le caratteristiche e i dati riportati nel presente documento in qualunque momento e senza preavviso, nell'intento di migliorare i prodotti. Questo documento pertanto non può essere considerato contratto nei confronti di terzi.

 **Beretta**
Il clima di casa.